

I

(Lovgivningsmæssige retsakter)

FORORDNINGER

EUROPA-PARLAMENTETS OG RÅDETS FORORDNING (EU) 2018/858

af 30. maj 2018

om godkendelse og markedsovervågning af motorkøretøjer og påhængskøretøjer dertil samt af systemer, komponenter og separate tekniske enheder til sådanne køretøjer, om ændring af forordning (EF) nr. 715/2007 og (EF) nr. 595/2009 og om ophævelse af direktiv 2007/46/EF

(EØS-relevant tekst)

EUROPA-PARLAMENTET OG RÅDET FOR DEN EUROPÆISKE UNION HAR —

under henvisning til traktaten om Den Europæiske Unions funktionsmåde, særlig artikel 114,

under henvisning til forslag fra Europa-Kommissionen,

efter fremsendelse af udkast til lovgivningsmæssig retsakt til de nationale parlamenter,

under henvisning til udtalelse fra Det Europæiske Økonomiske og Sociale Udvalg ⁽¹⁾,

efter den almindelige lovgivningsprocedure ⁽²⁾, og

ud fra følgende betragtninger:

- (1) I overensstemmelse med artikel 26, stk. 2, i traktaten om Den Europæiske Unions funktionsmåde (TEUF) omfatter det indre marked et område uden indre grænser, hvor den frie bevægelighed for varer, personer, tjenester og kapital skal sikres. Reglerne for det indre marked bør være gennemsigtige, enkle, konsekvente og effektive og således skabe retssikkerhed og klarhed til fordel for virksomheder og forbrugere.
- (2) I dette øjemed blev der oprettet en omfattende EU-ramme for godkendelsen af motorkøretøjer og påhængskøretøjer dertil samt af systemer, komponenter og separate tekniske enheder til sådanne køretøjer ved Europa-Parlamentets og Rådets direktiv 2007/46/EF ⁽³⁾.
- (3) I 2013 gennemførte Kommissionen en vurdering af EU's retlige ramme for typegodkendelse af motorkøretøjer og påhængskøretøjer dertil samt af systemer, komponenter og separate tekniske enheder til sådanne køretøjer, som viste, at den ramme, der er fastsat ved direktiv 2007/46/EF, er egnet til at nå de vigtigste mål — harmonisering, et effektivt fungerende indre marked og fair konkurrence — og konkluderede, at den derfor fortsat bør gælde.
- (4) Vurderingen konkluderede imidlertid også, at der er behov for at indføre markedsovervågningsforanstaltninger med henblik på at supplere typegodkendelseskravene, behov for at præcisere tilbagekaldelses- og beskyttelsesprocedurerne samt betingelserne for forlængelse af godkendelser af eksisterende køretøjstyper, behov for at forbedre

⁽¹⁾ EUT C 303 af 19.8.2016, s. 86.

⁽²⁾ Europa-Parlamentets holdning af 19.4.2018 (endnu ikke offentliggjort i EUT) og Rådets afgørelse af 22.5.2018.

⁽³⁾ Europa-Parlamentets og Rådets direktiv 2007/46/EF af 5. september 2007 om fastlæggelse af en ramme for godkendelse af motorkøretøjer og påhængskøretøjer dertil samt af systemer, komponenter og separate tekniske enheder til sådanne køretøjer («rammedirektivet») (EUT L 263 af 9.10.2007, s. 1).

håndhævelsen af rammen for typegodkendelse af køretøjer ved at harmonisere og forbedre de procedurer for typegodkendelse og produktionens overensstemmelse, som anvendes af medlemsstaternes myndigheder og tekniske tjenester, behov for klart at afgrænse roller og ansvarsområder for de erhvervsdrivende i forsyningskæden og for de myndigheder og parter, der er involveret i håndhævelsen af rammen, således at disse myndigheders og parters uafhængighed sikres, og interessekonflikter forebygges, og behov for at forbedre egnetheden af alternative godkendelsesordninger (national godkendelse af små serier og individuel godkendelse af køretøjer) og af den etapevise typegodkendelsesprocedures egnethed med henblik på at sørge for passende fleksibilitet for nichemarkeder og små og mellemstore virksomheder, dog uden at forvride de lige konkurrencevilkår.

- (5) Desuden har den seneste tids problemer med gennemførelsen af rammen for EU-typegodkendelse af køretøjer afsløret bestemte svagheder og har påvist behovet for en grundlæggende revision heraf med henblik på at sikre, at den er robust, gennemsigtig, forudsigelig og bæredygtig, og at den giver en høj grad af sikkerhed og beskyttelse af sundhed og miljø.
- (6) Ved denne forordning indføres et antal beskyttelsesforanstaltninger for at undgå, at de krav, der stilles i processen med meddelelse af godkendelse for køretøjer, systemer, komponenter eller separate tekniske enheder, anvendes forkert. For at undgå misbrug af godkendelsesprocessen i fremtiden er det vigtigt, at disse beskyttelsesforanstaltninger er effektive.
- (7) Denne forordning fastsætter harmoniserede regler og principper for typegodkendelse af motorkøretøjer og påhængskøretøjer dertil og for de systemer, komponenter og separate tekniske enheder, der er beregnet til sådanne køretøjer, samt for individuel godkendelse af køretøjer med henblik på at sikre, at det indre marked fungerer korrekt til fordel for virksomheder og forbrugere, og med henblik på at garantere en høj grad af sikkerhed og sundhed og miljøbeskyttelse.
- (8) Denne forordning fastlægger de tekniske og administrative krav til typegodkendelse af motorkøretøjer til personbefordring (klasse M) og motorkøretøjer til godstransport (klasse N) og påhængskøretøjer dertil (klasse O) og til de systemer, komponenter og separate tekniske enheder, der er beregnet til sådanne køretøjer, med henblik på at sikre et højt niveau for sikkerhed og for miljøpræstationer.
- (9) De nationale myndigheder bør anvende og håndhæve kravene i denne forordning på en ensartet måde i hele Unionen for at sikre lige konkurrencevilkår og undgå anvendelse af forskellige standarder i Unionen. De bør samarbejde fuldt ud med forummet for informationsudveksling om håndhævelsesaktiviteter («forummet») og med Kommissionen om deres revisions- og tilsynsaktiviteter.
- (10) Denne forordning bør styrke den nuværende ramme for EU-typegodkendelse, navnlig gennem indførelse af bestemmelser om markedsovervågning. Markedsovervågning i automobilektoren bør indføres ved at præcisere de forpligtelser, der påhviler de erhvervsdrivende i forsyningskæden, ansvarsområderne for de retshåndhavende myndigheder i medlemsstaterne og de foranstaltninger, der skal træffes, når der på markedet konstateres automobilprodukter, der udgør alvorlige sikkerhedsmæssige eller miljømæssige risici, underminerer forbrugerbeskyttelsen eller ikke opfylder typegodkendelseskraevne.
- (11) Med henblik på at sikre en effektiv gennemførelse af kravene til typegodkendelse bør de nuværende bestemmelser om produktionens overensstemmelse styrkes ved bl.a. at sørge for obligatorisk periodisk revision af metoderne til overensstemmelsesprøvning og af den fortsatte overensstemmelse for de berørte automobilprodukter og ved at styrke kravene til kompetencer, forpligtelser og præstationer for de tekniske tjenester, som udfører prøvninger i forbindelse med typegodkendelse af et helt køretøj under de godkendende myndigheders ansvar. Det er afgørende, at de tekniske tjenester fungerer hensigtsmæssigt, med henblik på at sikre et højt beskyttelsesniveau for sikkerhed og for miljøbeskyttelse, og at borgerne har tillid til systemet. Kriterierne for udpegelse af tekniske tjenester i henhold til direktiv 2007/46/EF bør fastlægges nærmere i denne forordning for at sikre, at de anvendes konsekvent i alle medlemsstaterne. Metoderne til vurdering af de tekniske tjenester i medlemsstaterne har tendens til gradvis at variere som følge af den øgede kompleksitet i deres arbejde. Det er derfor nødvendigt at fastsætte proceduremæssige forpligtelser, som sikrer en udveksling af oplysninger og overvågning af medlemsstaternes praksis ved vurdering, udpegelse, notifikation og overvågning af deres tekniske tjenester. Disse proceduremæssige forpligtelser bør fjerne de eksisterende forskelle i de tekniske tjenesters anvendte metoder og i fortolkningen af kriterierne for udpegelse af tekniske tjenester. For at sikre passende tilsyn og lige konkurrencevilkår i hele Unionen bør vurderingen af en ansøgende teknisk tjeneste omfatte en vurdering på stedet.
- (12) I tilfælde af etapevis typegodkendelse er det vigtigt at verificere, at ændringer, der er foretaget inden den sidste etape i færdiggørelsen, ikke påvirker funktionen af typegodkendte systemer, komponenter eller separate tekniske enheder på en måde, som ville ugyldiggøre den typegodkendelse, der tidligere er meddelt.

- (13) Behovet for at kontrollere og overvåge de tekniske tjenester er øget, idet den tekniske udvikling har øget risikoen for, at de tekniske tjenester ikke besidder den nødvendige kompetence til prøvning af ny teknologi eller nyt udstyr, som fremkommer inden for området for deres udpegelse. Da den tekniske udvikling forkorter produktcykluserne, og da intervallerne for overvågning i form af vurdering på stedet og for overvågning varierer, bør gyldigheden af udpegelsen af tekniske tjenester være tidsbegrænset, hvilket bør sikre, at der sker en periodisk vurdering af de tekniske tjenesters kompetence.
- (14) Medlemsstaternes udpegelse og overvågning af tekniske tjenester i overensstemmelse med detaljerede og strenge kriterier bør derfor være underlagt tilsynsmæssig kontrol, bl.a. som betingelse for forlængelse af deres udpegelse. De tekniske tjenesters stilling over for fabrikanterne bør styrkes, herunder deres ret og pligt til at foretage uanmeldte fabriksinspektioner og til at foretage fysiske prøvninger eller laboratorieprøvninger af automobilprodukter, der er omfattet af denne forordning, for at sikre fabrikanternes fortsatte overholdelse af kravene, efter at de har opnået typegodkendelse af deres automobilprodukter.
- (15) For at øge gennemsigtigheden og den gensidige tillid og for yderligere at ensrette og udvikle kriterierne for vurdering, udpegelse og notifikation af tekniske tjenester samt for udvidelses- og forlængelsesprocedurerne bør medlemsstaterne samarbejde med hinanden og med Kommissionen. Medlemsstaterne bør rådføre sig med hinanden og med Kommissionen om spørgsmål af almen relevans for gennemførelsen af denne forordning og underrette hinanden og Kommissionen. Det er vigtigt, at medlemsstaterne og Kommissionen anvender et fælles sikkert elektronisk udvekslingssystem som et middel til at lette og styrke det administrative samarbejde efter passende gennemførelsesperioder for at gøre forvaltningen af udvekslingen af oplysninger mere effektiv på grundlag af enkle og ensartede procedurer. For at lette oplysningernes tilgængelighed og gennemsigtighed bør oplysningerne foreligge som strukturerede data, der er elektronisk søgbare.
- (16) Når udpegelse af en teknisk tjeneste er baseret på akkreditering som omhandlet i Europa-Parlamentets og Rådets forordning (EF) nr. 765/2008 ⁽¹⁾, bør akkrediteringsorganer og udpegende godkendende myndigheder udveksle oplysninger, der er relevante for vurderingen af de tekniske tjenesters kompetencer.
- (17) Medlemsstaterne bør have mulighed for at opkræve gebyrer for udpegelse og overvågning af de tekniske tjenester med henblik på at sikre bæredygtigheden af overvågningen af de tekniske tjenester og skabe lige vilkår for tekniske tjenester.
- (18) Hvis der på trods af de foranstaltninger, medlemsstaterne har truffet for at sikre en ensartet og fortsat anvendelse af kravene, hersker tvivl om en teknisk tjenestes kompetence, bør Kommissionen have mulighed for at undersøge individuelle sager.
- (19) For at sikre, at prøvninger og rapporter fra de tekniske tjenester ikke påvirkes af ikkelegitime omstændigheder, er det vigtigt, at organisationen og driften af tekniske tjenester sikrer fuldstændig upartiskhed og uafhængighed. For at de tekniske tjenester kan varetage deres opgaver på en sammenhængende og systematisk måde, bør de have et tilfredsstillende kvalitetsstyringssystem, som omfatter bestemmelser om tavshedspligt, på plads. Med henblik på at tillade de tekniske tjenester at udføre deres arbejde korrekt bør deres personales til enhver tid udvise en passende grad af viden, kompetence og uafhængighed.
- (20) En robust mekanisme til håndhævelse af overholdelsen er nødvendig for at sikre, at kravene i denne forordning overholdes. At sikre overholdelsen af kravene til typegodkendelse og produktionens overensstemmelse i den lovgivning, der gælder for automobilektoren, bør fortsat være de godkendende myndigheders centrale ansvar, da det er en forpligtelse, der er tæt forbundet med udstedelsen af typegodkendelsen, og som kræver detaljeret kendskab til dens indhold. Det er derfor vigtigt, at de godkendende myndigheders præstationer regelmæssigt verificeres.
- (21) For at sikre overholdelse af denne forordning og ensartet anvendelse heraf i Unionen og for at lette udveksling af bedste praksis bør Kommissionen tilrettelægge og foretage vurderinger af de procedurer, som de godkendende myndigheder indfører i overensstemmelse med denne forordning. Resultatet af sådanne vurderinger, herunder eventuelle ikkebindende henstillinger, bør drøftes i forummet. Vurderingerne bør foretages regelmæssigt under hensyntagen til proportionalitetsprincippet, antallet og arterne af meddelte typegodkendelser og eventuelle tilfælde af manglende overholdelse, der opdages under verifikationen af overholdelsen.

⁽¹⁾ Europa-Parlamentets og Rådets forordning (EF) nr. 765/2008 af 9. juli 2008 om kravene til akkreditering og markedsovervågning i forbindelse med markedsføring af produkter og om ophævelse af Rådets forordning (EØF) nr. 339/93 (EUT L 218 af 13.8.2008, s. 30).

- (22) For at sikre, at Kommissionens vurderinger er effektive, og samtidig minimere den administrative byrde er det vigtigt, at de godkendende myndigheder og Kommissionen samarbejder effektivt under vurderinger, navnlig under vurderinger på den pågældende godkendende myndigheds lokaliteter. Kommissionens vurderinger bør foretages i overensstemmelse med den relevante ret, således at bl.a. de nationale myndigheders arbejdsperioder eller sprog respekteres. Omkostningerne ved disse vurderinger bør afholdes af Kommissionen, herunder omkostninger ved dokumentoversættelse.
- (23) Systemet til verifikation af overholdelsen styrkes gennem anerkendelsen af en formel akkrediteringsproces for tekniske tjenester eller via indførelsen af regelmæssige peerevalueringer med hensyn til de godkendende myndigheders vurdering og overvågning af de tekniske tjenester. Formålet hermed er at sikre, at der anvendes et ensartet niveau for kvalitet og stringens hos alle de godkendende myndigheder ved håndhævelsen af typegodkendelseskravene.
- (24) Tættere koordinering mellem nationale myndigheder ved hjælp af udveksling af oplysninger og koordinerede vurderinger under ledelse af en koordinerende myndighed er grundlæggende for at sikre et konsekvent højt niveau for sikkerhed, sundhed og miljøbeskyttelse inden for det indre marked. Det vil også føre til mere effektiv udnyttelse af de knappe ressourcer på nationalt plan. Med henblik herpå bør der etableres et rådgivende forum for medlemsstaterne og Kommissionen med det formål at fremme god praksis, udveksle oplysninger og koordinerer aktiviteter i forbindelse med håndhævelse af lovgivningen om typegodkendelse. Det nuværende uformelle samarbejde mellem medlemsstaterne på dette område vil kunne drage fordel af en mere formel ramme. Forummet bør bestå af repræsentanter, som udpeges af medlemsstaterne, og som repræsenterer deres godkendende myndigheder og deres markedsovervågningsmyndigheder. De repræsentanter, der deltager i et givet møde, bør udvælges på grundlag af, hvilke spørgsmål der drøftes i forummet. For at kunne drage fordel af en række forskellige synspunkter og bidrag er det gavnligt, at bestemte observatører udefra regelmæssigt indbydes til møder i forummet, når sådanne observatørers aktiviteter er relevante for de spørgsmål, der skal drøftes.
- (25) For at undgå potentielle interessekonflikter bør godkendende myndigheder og markedsovervågningsmyndigheder ikke være forbundne, når de udfører deres opgaver. Hvis en medlemsstat vælger at placere disse myndigheder inden for den samme organisation, bør den i det mindste sikre, at den pågældende organisation har strukturer, som sikrer, at myndighedernes aktiviteter forbliver adskilt fra hinanden med hensyn til direkte forvaltning og beslutningstagning.
- (26) Bestemmelserne om EU-markedsovervågning og om kontrol af produkter, der indføres på EU-markedet, i forordning (EF) nr. 765/2008 finder anvendelse på motorkøretøjer og påhængskøretøjer dertil samt på systemer, komponenter og separate tekniske enheder, der er beregnet til sådanne køretøjer. Disse regler forhindrer ikke medlemsstaterne i at vælge de kompetente myndigheder, der skal udføre disse opgaver. Markedsovervågning er en kompetence, som kan deles mellem forskellige nationale myndigheder for at tage hensyn til de nationale markedsovervågningssystemer i medlemsstaterne, der er indført i henhold til forordning (EF) nr. 765/2008. Effektiv koordinering og overvågning på EU-plan og nationalt plan bør sikre, at de godkendende myndigheder og markedsovervågningsmyndighederne håndhæver den nye ramme for typegodkendelse og for markedsovervågning.
- (27) Det er nødvendigt at medtage regler om markedsovervågning i denne forordning for at styrke de nationale myndigheders rettigheder og forpligtelser, sikre effektiv koordinering af deres markedsovervågningsaktiviteter og præcisere de relevante procedurer.
- (28) Det er nødvendigt, at markedsovervågningsmyndighederne og de godkendende myndigheder er i stand til at udføre de opgaver, der er fastsat i denne forordning, på tilfredsstillende vis. Medlemsstaterne bør navnlig give dem de nødvendige ressourcer til at gøre dette.
- (29) For at øge gennemsigtigheden i godkendelsesprocessen og lette udvekslingen af oplysninger og markedsovervågningsmyndighedernes, de godkendende myndigheders og Kommissionens uafhængige verifikation bør typegodkendelsesdokumentation indgives i elektronisk format og gøres offentligt tilgængelig, dog med undtagelser vedrørende beskyttelse af forretningshemmeligheder og beskyttelse af personoplysninger.
- (30) De forpligtelser, der efter denne forordning påhviler de nationale myndigheder vedrørende markedsovervågning, er mere specifikke end forpligtelserne i henhold til forordning (EF) nr. 765/2008. Dette er en konsekvens af behovet for at tage hensyn til de særlige karakteristika i forbindelse med rammen for typegodkendelse og behovet

for at supplere nævnte ramme med en effektiv markedsovervågningsmekanisme, der sikrer robust verifikation af overholdelsen for de automobilprodukter, der er omfattet af nærværende forordning. For at sikre, at rammen fungerer, er det essentielt, at markedsovervågningsmyndighederne verificerer overholdelse for automobilprodukterne, uanset om typegodkendelsen heraf er meddelt før eller efter datoen for anvendelse af nærværende forordning.

- (31) Det er af afgørende betydning for en velfungerende markedsovervågning, at overholdelsen for så vidt angår køretøjer, systemer, komponenter og separate tekniske enheder på markedet verificeres på grundlag af en grundig risikovurdering. Denne verifikation af overholdelsen vil sammen med fastlæggelse af et minimumsantal af kontroller af køretøjer pr. år også bidrage til en effektiv gennemførelse i hele Unionen af forpligtelserne med hensyn til markedsovervågning.
- (32) I lyset af de særlige karakteristika for og den potentielle risiko i forbindelse med emissioner bør en passende andel af minimumsantallet af kontroller være allokert til emissionsrelaterede prøvninger. For at sikre, at køretøjer er fuldstændig i overensstemmelse, bør hver enkelt kontrol omfatte verifikation af, at alle typegodkendelseskrav, der finder anvendelse på det prøvede køretøj med hensyn til emissioner, er opfyldt.
- (33) Det bør være muligt at anvende en hvilken som helst prøvning, der udføres på et hvilket som helst køretøj i en hvilken som helst medlemsstat, med henblik på at træffe korrigerende eller restriktive foranstaltninger i en anden medlemsstat. Resultaterne af kontroller, der gennemføres på køretøjer i én medlemsstat, bør anses for tilstrækkelige med henblik på påberåbelse af korrigerende og restriktive foranstaltninger i en anden medlemsstat. Det bør derfor ikke være nødvendigt med fysisk transport af de berørte køretøjer med henblik på eventuelle kontroller, der udføres på vegne af en anden medlemsstat.
- (34) Det er særlig vigtigt, at de nationale myndigheder og Kommissionen betragter prøvning og inspektion af køretøjers overensstemmelse efter ibrugtagning som en del af deres procedurer til verifikation af overholdelsen. Udvælgelsen af køretøjer, der skal underkastes denne verifikation af overholdelsen, bør baseres på en passende risikovurdering, der tager hensyn til alvoren af den mulige manglende overholdelse, sandsynligheden for, at den opstår, samt andre mulige indikatorer, såsom indførelse af køretøjer med ny teknologi installeret, en eventuel forhistorie eller eventuelle indberetninger om manglende overholdelse, resultaterne af prøvninger ved hjælp af telemåling og de betænkeligheder, som anerkendte tredjeparter har givet udtryk for.
- (35) Kommissionen bør endvidere for at verificere, at de relevante krav er opfyldt, tilrettelægge og udføre verifikationsprøvninger og -inspektioner af overholdelsen, der er uafhængige af dem, som gennemføres af medlemsstaterne i henhold til deres nationale markedsovervågningsforpligtelser. Hvis sådanne prøvninger og inspektioner finder sted på registrerede køretøjer efter samtykke fra indehaveren af køretøjets registreringsattest, er det vigtigt at tage hensyn til det forhold, at ændrede køretøjer kan være uegnede til sådan verifikation af overholdelsen. Det er også vigtigt at tage hensyn til konsekvenserne for indehaveren af køretøjets registreringsattest, navnlig når indehaveren er en fysisk person, i hvilket tilfælde den egnede måde at udvælge køretøjer på er enten gennem en offentlig indkaldelse eller via medlemsstaternes myndigheder. Når der ved disse prøvninger og inspektioner konstateres manglende overholdelse, eller hvis det konstateres, at en typegodkendelse er meddelt på grundlag af ukorrekte oplysninger, bør Kommissionen have ret til at iværksætte afhjælpende foranstaltninger i hele Unionen med henblik på at genoprette de pågældende køretøjers overensstemmelse og til at undersøge årsagerne til, at typegodkendelsen var ukorrekt. Der bør sikres passende finansiering i Unionens almindelige budget for at muliggøre gennemførelse af sådan verifikationsprøvninger og -inspektioner af overholdelsen.
- (36) For at støtte medlemsstaterne i opgaven med at opdage manipulationsanordninger offentliggjorde Kommissionen den 26. januar 2017 »Guidance on the evaluation of Auxiliary Emission Strategies and the presence of Defeat Devices with regard to the application of Regulation (EC) No 715/2007 on type approval of motor vehicles with respect to emissions from light passenger and commercial vehicles (Euro 5 and Euro 6)« (vejledning om evaluering af understøttende emissionsstrategier og tilstedeværelse af manipulationsanordninger med hensyn til forordning (EF) nr. 715/2007 om typegodkendelse af motorkøretøjer med hensyn til emissioner fra lette personbiler og lette erhvervs-køretøjer (Euro 5 og Euro 6)). I overensstemmelse med denne vejledning bør Kommissionens, de typegodkendende myndigheders og tekniske tjenesters prøvningsaktiviteter med henblik på opdagelse af manipulationsanordninger forblive uforudsigelig i karakter og bør også omfatte ændrede prøvningsforhold, der indebærer forskelle i fysiske forhold og prøvningsparametre.
- (37) For at sikre et højt niveau for køretøjers funktionelle sikkerhed, for at sikre beskyttelse af fører og passagerer og andre trafikanter og for at sikre beskyttelse af miljø og sundhed bør de tekniske krav og miljøstandarder, der gælder for køretøjer, systemer, komponenter og separate tekniske enheder, fortsat harmoniseres og tilpasses således at den tekniske og videnskabelige udvikling afspejles.
- (38) Målet med denne forordning bør ikke påvirkes af den omstændighed, at visse systemer, komponenter, separate tekniske enheder, dele og udstyr kan monteres på eller i et køretøj, efter at køretøjet er blevet bragt i omsætning, er blevet registreret eller er ibrugtaget. Der bør derfor gennemføres egnede foranstaltninger til at sikre, at de

systemer, komponenter, separate tekniske enheder eller dele og udstyr, som kan monteres på eller i køretøjer, og som i betydelig grad kan forringe funktionen af systemer, der er væsentlige for miljøbeskyttelse eller funktionel sikkerhed, undergives kontrol af en godkendende myndighed, før de bringes i omsætning, registreres eller ibrugtages.

- (39) Disse foranstaltninger bør kun finde anvendelse på et begrænset antal dele eller udstyr. I tilfælde af en alvorlig risiko bør Kommissionen så hurtigt som muligt efter at have hørt interessenterne udarbejde listen over sådanne dele eller sådant udstyr og de tilsvarende krav. Ved udarbejdelsen af listen bør Kommissionen navnlig sikre, at reservedele og erstatningsudstyr, der er af afgørende betydning for emissionsbegrænsning og sikkerhed, overholder ydelsestestspecifikationerne for de originale dele og det originale udstyr. Den bør også høre interessenter på grundlag af en rapport og bør tilstræbe en rimelig balance mellem kravene om forbedring af trafikikkerheden og miljøbeskyttelse såvel som en rimelig balance mellem forbrugernes, producenterne og distributørernes interesse, samtidig med at konkurrencen på eftermarkedet opretholdes.
- (40) EU's typegodkendelsessystem skal gøre det muligt for den enkelte medlemsstat at bekræfte, at hver køretøjstype og hver type system, komponent og separat teknisk enhed, der er beregnet til en sådan køretøjstype, har været underkastet de prøvninger og inspektioner, der er fastsat i denne forordning, for at verificere deres overensstemmelse med typegodkendelseskravene i denne forordning, og at der til deres fabrikant er blevet udstedt en typegodkendelsesattest herfor. EU-typegodkendelsessystemet forpligter fabrikanter til at producere deres køretøjer, systemer, komponenter og separate tekniske enheder i overensstemmelse med den godkendte type. Køretøjsfabrikanten skal attestere dette ved at udstede en typeattest for hvert køretøj. Når et køretøj har en gyldig typeattest, bør det tillades, at det gøres tilgængeligt på markedet og registreres til brug i Unionen.
- (41) For at forenkle udvekslingen af oplysninger vedrørende typegodkendelse mellem de kompetente myndigheder og gøre relevante oplysninger offentligt tilgængelige efter passende gennemførelsesperioder bør brug af søgbare onlinedatabaser være obligatorisk. For at beskytte fortrolige oplysninger er det vigtigt, at enhver udveksling af oplysninger foregår ved hjælp af sikre dataudvekslingsprotokoller. Der bør lægges særlig vægt på at forhindre datamisbrug, herunder at undgå flere førstegangsregistreringer, når der anvendes typeattester i elektronisk format.
- (42) Produktionens overensstemmelse er en af hjørnestenene i EU-typegodkendelsessystemet, og derfor bør den ordning, der fastlægges af fabrikanten for at sikre en sådan overensstemmelse, være godkendt af den kompetente myndighed eller en passende kvalificeret teknisk tjeneste, der er udpeget til dette formål, og ordningen bør være underlagt regelmæssig verifikation ved uafhængige periodiske revisioner. Desuden bør de godkendende myndigheder sørge for verifikation af de pågældende automobilprodukters fortsatte overensstemmelse.
- (43) Typegodkendelsers fortsatte gyldighed kræver, at fabrikanten underretter den myndighed, der har godkendt fabrikantens køretøjstype, om enhver ændring af typens karakteristika eller af de sikkerheds- og miljøpræstationskrav, der gælder for den pågældende type, så det kan verificeres, at køretøjstypen fortsat opfylder alle de relevante krav. Desuden bør betingelserne for ændring af typegodkendelser præciseres for at sikre ensartet anvendelse af procedurerne og håndhævelsen af typegodkendelseskravene i hele Unionen, navnlig for at sikre streng overholdelse af de regler, der skelner mellem ændrede typegodkendelser og nye typegodkendelser. For at sikre, at de seneste krav gennemføres for alle nye køretøjer på et bestemt tidspunkt, er det vigtigt, at de retsakter, der er opført i bilag II, ikke blot indeholder en dato for anvendelsen af nye krav til nye typegodkendelser, men også en dato, fra hvilken nye krav bliver obligatoriske i forbindelse med tilgængeliggørelse på markedet, registrering eller ibrugtagning af køretøjer, systemer, komponenter eller separate tekniske enheder.
- (44) Vurderingen af indberettet alvorlig sikkerhedsmæssig risiko og af skader på folkesundheden og miljøet bør gennemføres på nationalt plan, men koordinationen på EU-plan bør sikres, når en rapporteret risiko eller skade kan række ud over en enkelt medlemsstats område, med det formål at dele ressourcer og sikre konsistens med hensyn til de korrigerende foranstaltninger, der skal træffes for at afbøde de konstaterede risici eller skader.
- (45) For at sikre, at alle køretøjer, systemer, komponenter og separate tekniske enheder, der bringes i omsætning, yder en høj grad af sikkerhed og af miljøbeskyttelse, bør fabrikanten eller enhver anden erhvervsdrivende i forsyningskæden træffe passende korrigerende foranstaltninger, herunder tilbagekaldelse af køretøjer, hvis køretøjet, systemet, komponenten eller den separate tekniske enhed udgør en alvorlig risiko for brugere eller

miljøet som omhandlet i forordning (EF) nr. 765/2008. De godkendende myndigheder bør have beføjelse til at vurdere og verificere, om disse korrigerende foranstaltninger er tilstrækkelige. De godkendende myndigheder i andre medlemsstater bør have ret til at træffe korrigerende og restriktive foranstaltninger, hvis de finder, at fabrikantens korrigerende foranstaltninger ikke er tilstrækkelige.

- (46) Hvis der anvendes korrigerende foranstaltninger, bør indehavere af registreringsattester for de berørte køretøjer ikke afholde omkostningerne ved reparationer på deres køretøjer, herunder i tilfælde, hvor reparationer er foretaget for indehaverne af registreringsattesternes regning inden vedtagelsen af den korrigerende foranstaltning. Dette bør ikke være til hinder for, at forbrugerne påberåber sig sådanne aftaleretlige misligholdelsesbeføjelser, som måtte finde anvendelse i henhold til EU-retten eller national ret.
- (47) Der bør tilvejebringes passende fleksibilitet ved hjælp af alternative godkendelsesordninger for fabrikanter af køretøjer i små serier. De bør være i stand til at udnytte fordelene ved det indre marked, forudsat at deres køretøjer er i overensstemmelse med de specifikke EU-typegodkendelseskrav til køretøjer fremstillet i små serier. I visse begrænsede tilfælde er det hensigtsmæssigt at tillade national typegodkendelse af små serier. For at undgå misbrug bør en forenklet procedure for køretøjer fremstillet i små serier indskrænkes til tilfælde, hvor der foreligger en meget begrænset produktion, i overensstemmelse med denne forordning. Det er derfor nødvendigt nøjagtigt at definere begrebet »køretøjer fremstillet i små serier« ud fra antallet af producerede køretøjer, de krav, der skal opfyldes, og betingelserne for at bringe disse køretøjer i omsætning. Det er lige så vigtigt at specificere en alternativ ordning for godkendelse af individuelle køretøjer, navnlig for at give tilstrækkelig fleksibilitet i forbindelse med godkendelse af køretøjer, der opbygges i flere etaper.
- (48) Unionen er en kontraherende part i overenskomsten under De Forenede Nationers Økonomiske Kommission for Europa af 20. marts 1958 om indførelse af ensartede tekniske forskrifter for hjulkøretøjer samt udstyr og dele, som kan monteres og/eller benyttes på hjulkøretøjer, samt vilkårene for gensidig anerkendelse af godkendelser, der er meddelt på grundlag af sådanne forskrifter (»overenskomsten af 1958 som revideret«) ⁽¹⁾. Unionen har accepteret en betydelig række regulativer, som er knyttet som bilag til overenskomsten af 1958 som revideret, og har derfor pligt til at acceptere typegodkendelser, der er meddelt i henhold til nævnte regulativer, som ækvivalente med de tilsvarende EU-krav. Med henblik på at forenkle sin ramme for typegodkendelse og bringe den i overensstemmelse med de Forenede Nationers (FN's) internationale ramme ophævede Unionen ved Europa-Parlamentets og Rådets forordning (EF) nr. 661/2009 ⁽²⁾ sine specifikke typegodkendelsesdirektiver og erstattede dem med obligatorisk anvendelse af de relevante FN-regulativer. For at lette den administrative byrde i forbindelse med typegodkendelsesprocessen bør fabrikanter af køretøjer, systemer, komponenter og separate tekniske enheder have mulighed for, når det er relevant, at ansøge direkte om typegodkendelse i overensstemmelse med nærværende forordning ved at opnå godkendelse efter de relevante FN-regulativer opført i bilagene til nærværende forordning.
- (49) FN-regulativerne og ændringerne hertil, som Unionen har stemt for eller anvender i overensstemmelse med afgørelse 97/836/EF, bør derfor indarbejdes i EU-typegodkendelseslovgivningen. I overensstemmelse hermed bør beføjelsen til at vedtage retsakter delegeres til Kommissionen i overensstemmelse med artikel 290 i TEUF, for så vidt angår ændring af bilagene til denne forordning for at sikre, at henvisninger til FN-regulativer og deres respektive ændringer i listen over de relevante retsakter er ajourførte.
- (50) Det er nødvendigt, at der er ubegrænset adgang til reparations- og vedligeholdelsesinformationer om køretøjer via et standardiseret format, der kan anvendes til at finde tekniske oplysninger, samt at der er effektiv konkurrence på markedet for tjenester, der leverer sådanne oplysninger, med henblik på at forbedre det indre markeds funktion, navnlig hvad angår den frie bevægelighed for varer, etableringsfriheden og den frie udveksling af tjenesteydelser. Kravene til levering af reparations- og vedligeholdelsesinformationer har hidtil været fastsat i Europa-Parlamentets og Rådets forordning (EF) nr. 715/2007 ⁽³⁾ og (EF) nr. 595/2009 ⁽⁴⁾. Disse krav bør konsolideres i nærværende forordning, og forordning (EF) nr. 715/2007 og (EF) nr. 595/2009 bør ændres i overensstemmelse hermed.

⁽¹⁾ Rådets afgørelse 97/836/EF af 27. november 1997 om Det Europæiske Fællesskabs tiltrædelse af overenskomsten under FN's Økonomiske Kommission for Europa om indførelse af ensartede tekniske forskrifter for hjulkøretøjer samt udstyr og dele, som kan monteres og/eller benyttes på hjulkøretøjer, samt vilkårene for gensidig anerkendelse af godkendelser, der er meddelt på grundlag af sådanne forskrifter (»overenskomst af 1958 som revideret«) (EFT L 346 af 17.12.1997, s. 78).

⁽²⁾ Europa-Parlamentets og Rådets forordning (EF) nr. 661/2009 af 13. juli 2009 om krav til typegodkendelse for den generelle sikkerhed af motorkøretøjer, påhængskøretøjer dertil samt systemer, komponenter og separate tekniske enheder til sådanne køretøjer (EUT L 200 af 31.7.2009, s. 1).

⁽³⁾ Europa-Parlamentets og Rådets forordning (EF) nr. 715/2007 af 20. juni 2007 om typegodkendelse af motorkøretøjer med hensyn til emissioner fra lette personbiler og lette erhvervskøretøjer (Euro 5 og Euro 6) og om adgang til reparations- og vedligeholdelsesinformationer om køretøjer (EUT L 171 af 29.6.2007, s. 1).

⁽⁴⁾ Europa-Parlamentets og Rådets forordning (EF) nr. 595/2009 af 18. juni 2009 om typegodkendelse af motorkøretøjer og motorer med hensyn til emissioner fra tunge erhvervskøretøjer (Euro VI) og om adgang til reparations- og vedligeholdelsesinformationer om køretøjer og om ændring af forordning (EF) nr. 715/2007 og direktiv 2007/46/EF og om ophævelse af direktiv 80/1269/EØF, 2005/55/EF og 2005/78/EF (EUT L 188 af 18.7.2009, s. 1).

- (51) Tekniske fremskridt, hvorved der indføres nye metoder eller teknikker til diagnosticering og reparation af køretøjer, såsom fjernadgang til køretøjsinformationer og -software, bør ikke svække denne forordnings mål med hensyn til uafhængige aktørers adgang til reparations- og vedligeholdelsesinformationer om køretøjer.
- (52) For at sikre en effektiv konkurrence på markedet for informationstjenester vedrørende reparation og vedligeholdelse af køretøjer og for at præcisere, at de relevante oplysninger også omfatter oplysninger, der skal gives til andre uafhængige aktører end reparatører, således at det sikres, at markedet for uafhængige reparationer og vedligeholdelse som helhed kan konkurrere med autoriserede forhandlere, uanset om køretøjsfabrikanten giver sådanne oplysninger direkte til autoriserede forhandlere og reparatører eller selv anvender sådanne oplysninger med henblik på reparation og vedligeholdelse, er det nødvendigt at fastslå, hvilke nærmere oplysninger der skal gives med henblik på adgang til reparations- og vedligeholdelsesinformationer om køretøjer.
- (53) Med henblik på inspektion af køretøjer og navnlig deres sikkerheds- og miljørelaterede komponenter anses det for at være nødvendigt, at synsvirksomheder og relevante kompetente myndigheder har adgang til hvert enkelt køretøjs tekniske oplysninger som fastsat i Europa-Parlamentets og Rådets direktiv 2014/45/EU ⁽¹⁾. For at lette opfyldelse af de krav, der er fastsat i nævnte direktiv, bør uafhængige aktører have adgang til de relevante tekniske oplysninger, der er nødvendige for at forberede køretøjer til teknisk kontrol.
- (54) Da der endnu ikke findes en fælles struktureret procedure for udveksling af oplysninger om køretøjskomponenter mellem køretøjsfabrikanter og uafhængige aktører, bør der udarbejdes principper for sådanne udvekslinger af oplysninger. En fremtidig fælles struktureret procedure vedrørende standardformatet af udvekslingerne af oplysninger bør formelt udarbejdes af Den Europæiske Komité for Standardisering (CEN), selv om mandatet givet til CEN ikke forudbestemmer, hvor detaljeret standarden bliver. CEN's arbejde bør navnlig afspejle både køretøjsfabrikanternes og de uafhængige aktørers interesser og behov og bør endvidere undersøge løsninger som f.eks. åbne dataformater, der er beskrevet ved veldefinerede metadata med henblik på tilpasning til eksisterende informationsteknologiinfrastrukturer.
- (55) For at sikre, at denne forordning er effektiv, bør beføjelsen til at vedtage retsakter i overensstemmelse med artikel 290 i TEUF delegeres til Kommissionen, for så vidt angår typegodkendelseskrav vedrørende miljø- og sikkerhedspræstationer for motorkøretøjer og påhængskøretøjer hertil samt systemer, komponenter og separate tekniske enheder, der er beregnet til sådanne køretøjer. Det er navnlig vigtigt, at Kommissionen gennemfører relevante høringer under sit forberedende arbejde, herunder på ekspertniveau, og at disse høringer gennemføres i overensstemmelse med principperne i den interinstitutionelle aftale af 13. april 2016 om bedre lovgivning ⁽²⁾. For at sikre lige deltagelse i forberedelsen af delegerede retsakter modtager Europa-Parlamentet og Rådet navnlig alle dokumenter på samme tid som medlemsstaternes eksperter, og deres eksperter har systematisk adgang til møder i Kommissionens ekspertgrupper, der beskæftiger sig med forberedelse af delegerede retsakter.
- (56) For at sikre ensartede betingelser for gennemførelsen af denne forordning bør Kommissionen tillægges gennemførelsesbeføjelser. Disse beføjelser bør udøves i overensstemmelse med Europa-Parlamentets og Rådets forordning (EU) nr. 182/2011 ⁽³⁾.
- (57) Medlemsstaterne bør indføre regler om sanktioner for overtrædelse af denne forordning og bør sikre, at nævnte regler anvendes. Sanktionerne bør være effektive, stå i et rimeligt forhold til overtrædelsen og have afskrækkende virkning. De bør navnlig afspejle den sikkerheds-, sundheds- eller miljørisiko, som antallet af køretøjer, systemer, komponenter og separate tekniske enheder, der er tilgængeliggjort på markedet uden at opfylde kravene, kan udgøre. Medlemsstaterne bør årligt indberette de pålagte sanktioner til Kommissionen for at overvåge, at der sker en ensartet gennemførelse af reglerne.
- (58) Når tekniske tjenester foretager verifikationsprøvning af overholdelsen, bør de frit kunne vælge prøvningsparametre på en uforudsigelig måde inden for det interval, der er fastsat i de relevante retsakter. Dette bør hjælpe dem med at verificere, at de prøvede køretøjer opfylder kravene for hele intervallet af parametre, herunder de parametre, der svarer til de værst tænkelige for prøvningen.

⁽¹⁾ Europa-Parlamentets og Rådets direktiv 2014/45/EU af 3. april 2014 om periodisk teknisk kontrol med motorkøretøjer og påhængskøretøjer dertil og om ophævelse af direktiv 2009/40/EF (EUT L 127 af 29.4.2014, s. 51).

⁽²⁾ EUT L 123 af 12.5.2016, s. 1.

⁽³⁾ Europa-Parlamentets og Rådets forordning (EU) nr. 182/2011 af 16. februar 2011 om de generelle regler og principper for, hvordan medlemsstaterne skal kontrollere Kommissionens udøvelse af gennemførelsesbeføjelser (EUT L 55 af 28.2.2011, s. 13).

- (59) For at sikre, at køretøjer, systemer, komponenter og separate tekniske enheder overholder denne forordning i alle tilfælde, bør de anses for ikke at opfylde de relevante krav, hvis prøvningsresultater ikke empirisk kan verificeres af den relevante myndighed, på trods af at alle prøvningsparametre er blevet gentaget eller taget i betragtning. Det er nødvendigt at pålægge erhvervsdrivende og tekniske tjenester sanktioner, hvis de forfalsker prøvningsresultater eller indgiver falske erklæringer eller ukorrekte oplysninger med henblik på typegodkendelse.
- (60) Af hensyn til klarhed, rationalitet og forenkling bør direktiv 2007/46/EF ophæves og erstattes af denne forordning. Vedtagelsen af denne forordning sikrer, at bestemmelserne gælder umiddelbart og kan ajourføres på en rettidig og mere effektiv måde, således at der kan tages bedre hensyn til den tekniske og reguleringsmæssige udvikling i forbindelse med overenskomsten af 1958 som revideret.
- (61) For at støtte korrigerende og restriktive foranstaltninger på EU-plan bør Kommissionen have beføjelse til at pålægge de erhvervsdrivende, der er konstateret at have tilsidesat denne forordning, harmoniserede administrative bøder, uanset hvor et køretøj, et system, en komponent eller en separat tekniske enhed oprindeligt blev typegodkendt. Beføjelsen til at vedtage retsakter i overensstemmelse med artikel 290 i TFEU bør delegeres til Kommissionen for at supplere denne forordning ved at fastlægge proceduren for og metoderne til beregning og opkrævning af sådanne administrative bøder på grundlag af de principper, der er fastlagt i denne forordning.
- (62) Når foranstaltningerne i denne forordning indebærer behandling af personoplysninger, bør de gennemføres i overensstemmelse med Europa-Parlamentets og Rådets forordning (EU) 2016/679 ⁽¹⁾ og (EF) nr. 45/2001 ⁽²⁾ samt de nationale gennemførelsesforanstaltninger hertil. Det er vigtigt, at fabrikanter gennemfører alle foranstaltninger, der er nødvendige for at overholde reglerne om behandling og videregivelse af personoplysninger, der genereres, mens køretøjer anvendes.
- (63) For at give medlemsstaterne, de nationale myndigheder og de erhvervsdrivende mulighed for at forberede sig på, at de nye regler, som indføres ved nærværende forordning, finder anvendelse, bør der fastsættes en anvendelsesdato, der ligger efter ikrafttrædelsen.
- (64) Målet for denne forordning, nemlig at fastsætte administrative regler for og tekniske krav til typegodkendelse af nye køretøjer i klasse M, N og O, og til typegodkendelse af systemer, komponenter og separate tekniske enheder beregnet til sådanne køretøjer samt for markedsovervågning af sådanne køretøjer, systemer komponenter og separate tekniske enheder, kan ikke i tilstrækkelig grad opfyldes af medlemsstaterne, men kan på grund af omfanget og virkningerne heraf bedre nås på EU-plan; Unionen kan derfor vedtage foranstaltninger i overensstemmelse med nærhedsprincippet, jf. artikel 5 i traktaten om Den Europæiske Union. I overensstemmelse med proportionalitetsprincippet, jf. nævnte artikel, går denne forordning ikke videre, end hvad der er nødvendigt for at nå dette mål —

VEDTAGET DENNE FORORDNING:

KAPITEL I

GENSTAND, ANVENDELSESOMRÅDE OG DEFINITIONER

Artikel 1

Genstand

1. Denne forordning fastlægger de administrative og tekniske krav til typegodkendelse og omsætning af alle nye køretøjer, systemer, komponenter og separate tekniske enheder, som omhandlet i artikel 2, stk. 1, og til godkendelse af individuelle køretøjer.

Denne forordning fastlægger også bestemmelser om omsætning og ibrugtagning af dele og udstyr, der kan udgøre en alvorlig risiko for de væsentlige systemers korrekte funktion i de i artikel 2, stk. 1, omhandlede køretøjer.

⁽¹⁾ Europa-Parlamentets og Rådets forordning (EU) 2016/679 af 27. april 2016 om beskyttelse af fysiske personer i forbindelse med behandling af personoplysninger og om fri udveksling af sådanne oplysninger og om ophævelse af direktiv 95/46/EF (generel forordning om databeskyttelse) (EUT L 119 af 4.5.2016, s. 1).

⁽²⁾ Europa-Parlamentets og Rådets forordning (EF) nr. 45/2001 af 18. december 2000 om beskyttelse af fysiske personer i forbindelse med behandling af personoplysninger i fællesskabsinstitutionerne og -organerne og om fri udveksling af sådanne oplysninger (EFT L 8 af 12.1.2001, s. 1).

2. Denne forordning fastlægger kravene til markedsovervågningen af køretøjer, systemer, komponenter og separate tekniske enheder, der skal godkendes. Denne forordning fastlægger også kravene til markedsovervågningen af dele og udstyr til sådanne køretøjer.

Artikel 2

Anvendelsesområde

1. Denne forordning finder anvendelse på motorkøretøjer i klasse M og N samt påhængskøretøjer hertil i klasse O, som er beregnet til kørsel på offentlig vej, herunder køretøjer udformet og konstrueret i en eller flere etaper, og på systemer, komponenter og separate tekniske enheder samt dele og udstyr udformet og konstrueret til sådanne køretøjer og påhængskøretøjer hertil.

2. Denne forordning finder ikke anvendelse på følgende køretøjer:

- a) landbrugs- og skovbrugstraktorer som defineret i Europa-Parlamentets og Rådets forordning (EU) nr. 167/2013 ⁽¹⁾
- b) to- og trehjulede køretøjer samt quadricykler som defineret i Europa-Parlamentets og Rådets forordning (EU) nr. 168/2013 ⁽²⁾
- c) bæltekøretøjer
- d) køretøjer, der udelukkende er udformet og konstrueret eller tilpasset til anvendelse af de væbnede styrker.

3. For følgende køretøjer kan fabrikanten ansøge om typegodkendelse eller individuel godkendelse af køretøjer i henhold til denne forordning, forudsat at disse køretøjer opfylder kravene i denne forordning:

- a) køretøjer, der er udformet og konstrueret til først og fremmest at blive anvendt på byggepladser, i stenbrud, i havneanlæg eller i lufthavne
- b) køretøjer, der er udformet og konstrueret eller tilpasset til anvendelse af civilbeskyttelsestjenester, brandvæsenet og ordensmagten
- c) ethvert selvkørende køretøj, som er specielt udformet og konstrueret til arbejdsbrug, og som på grund af sin konstruktion ikke er egnet til transport af passagerer eller varer, og som ikke er en maskine, der er monteret på et motorkøretøjs chassis.

Sådanne godkendelser berører ikke anvendelsen af Europa-Parlamentets og Rådets direktiv 2006/42/EF ⁽³⁾.

4. For følgende køretøjer kan fabrikanten ansøge om individuel godkendelse af køretøjer i henhold til denne forordning:

- a) køretøjer udelukkende beregnet til væddeløbskørsel på vej
- b) prototyper af køretøjer, der anvendes på vej til udførelse af et bestemt prøvningsprogram under en fabrikants ansvar, forudsat at de er specifikt udformet og konstrueret til dette formål.

Artikel 3

Definitioner

I denne forordning og de retsakter, der er opført i bilag II, forstås, medmindre andet er bestemt deri, ved:

- 1) »typegodkendelse«: den procedure, hvorved en godkendende myndighed attesterer, at en type køretøj, system, komponent eller separat teknisk enhed opfylder de relevante administrative bestemmelser og tekniske krav

⁽¹⁾ Europa-Parlamentets og Rådets forordning (EU) nr. 167/2013 af 5. februar 2013 om godkendelse og markedsovervågning af landbrugs- og skovbrugstraktorer (EUT L 60 af 2.3.2013, s. 1).

⁽²⁾ Europa-Parlamentets og Rådets forordning (EU) nr. 168/2013 af 15. januar 2013 om godkendelse og markedsovervågning af to- og trehjulede køretøjer samt quadricykler (EUT L 60 af 2.3.2013, s. 52).

⁽³⁾ Europa-Parlamentets og Rådets direktiv 2006/42/EF af 17. maj 2006 om maskiner og om ændring af direktiv 95/16/EF (EUT L 157 af 9.6.2006, s. 24).

- 2) »EU-typegodkendelse«: den procedure, hvorved en godkendende myndighed attesterer, at en type køretøj, system, komponent eller separat teknisk enhed opfylder de relevante administrative bestemmelser og tekniske krav i denne forordning
- 3) »national typegodkendelse«: den procedure, hvorved en godkendende myndighed attesterer, at en type køretøj, system, komponent eller separat teknisk enhed opfylder de relevante administrative bestemmelser og tekniske krav, der er fastsat i en medlemsstats ret, idet gyldigheden af en sådan godkendelse er begrænset til den pågældende medlemsstats område
- 4) »typegodkendelsesattest«: det dokument, hvorved den godkendende myndighed officielt attesterer, at en type køretøj, system, komponent eller separat teknisk enhed er typegodkendt
- 5) »typeattest«: det dokument, der er udstedt af fabrikanten, og som attesterer, at et fremstillet køretøj er i overensstemmelse med den godkendte køretøjstype og med alle de retsakter, der gælder på produktionstidspunktet
- 6) »individuel godkendelse af køretøj«: den procedure, hvorved en godkendende myndighed attesterer, at et bestemt køretøj, uanset om det er unikt eller ej, opfylder de relevante administrative bestemmelser og tekniske krav med henblik på individuel EU-godkendelse af køretøjer eller national individuel godkendelse af køretøjer
- 7) »typegodkendelse af et helt køretøj«: den procedure, hvorved en godkendende myndighed attesterer, at en type ukomplet, komplet eller færdiggjort komplet køretøj opfylder de relevante administrative bestemmelser og tekniske krav
- 8) »etapevis typegodkendelse«: den procedure, hvorved en eller flere godkendende myndigheder attesterer, at en type ukomplet køretøj eller færdiggjort komplet køretøj alt efter køretøjets færdiggørelsesstadiet opfylder de relevante administrative bestemmelser og tekniske krav
- 9) »trinvis typegodkendelse«: en trinvis indsamling af hele sættet af EU-typegodkendelsesattesterer eller FN-typegodkendelsesattesterer for de systemer, komponenter eller separate tekniske enheder, som indgår i køretøjet, og som i sidste etape fører til typegodkendelsen af et helt køretøj
- 10) »enkeltrinstypegodkendelse«: den procedure, hvorved en godkendende myndighed i en enkelt operation attesterer, at en type køretøj, system, komponent eller separat teknisk enhed i sin helhed opfylder de relevante administrative bestemmelser og tekniske krav
- 11) »blandet typegodkendelse«: en trinvis godkendelsesprocedure, hvor en eller flere systemtypegodkendelser er opnået i sidste etape i typegodkendelsen af et helt køretøj, og hvor det ikke er nødvendigt at udstede EU-typegodkendelsesattesterer for disse systemer
- 12) »typegodkendelse af et system«: den procedure, hvorved en godkendende myndighed attesterer, at en type system opfylder de relevante administrative bestemmelser og tekniske krav
- 13) »typegodkendelse af separat teknisk enhed«: den procedure, hvorved en godkendende myndighed attesterer, at en type separat teknisk enhed opfylder de relevante administrative bestemmelser og tekniske krav, for så vidt angår en eller flere nærmere bestemte køretøjstyper
- 14) »typegodkendelse af en komponent«: den procedure, hvorved en godkendende myndighed attesterer, at en type komponent uafhængigt af et køretøj opfylder de relevante administrative bestemmelser og tekniske krav
- 15) »køretøj«: ethvert motorkøretøj eller påhængskøretøj dertil
- 16) »motorkøretøj«: ethvert motordrevet køretøj, der er udformet og konstrueret til at være selvkørende, som har mindst fire hjul, er komplet, færdiggjort komplet eller ukomplet, og har en konstruktivt bestemt største hastighed på over 25 km/h
- 17) »påhængskøretøj«: ethvert køretøj på hjul, der ikke er selvkørende, men som er udformet og konstrueret til at blive trukket af et motorkøretøj, som i det mindste kan dreje omkring en vandret akse vinkelret på et lodret plan gennem længdeaksen og omkring en lodret akse parallelt med et lodret plan gennem det trækkende motorkøretøjs længdeakse
- 18) »system«: en samling af anordninger kombineret til at udføre en eller flere specifikke funktioner i et køretøj, og som er underlagt kravene i denne forordning eller en af de i bilag II opførte retsakter
- 19) »komponent«: en anordning, der er beregnet til at udgøre en del af et køretøj, og som kan typegodkendes uafhængigt af et køretøj og er underlagt kravene i denne forordning eller en af de i bilag II opførte retsakter, hvis den specifikke retsakt indeholder udtrykkelige bestemmelser herom

- 20) »separat teknisk enhed«: en anordning, der er beregnet til at udgøre en del af et køretøj, og som kan typegodkendes separat, men kun i forbindelse med en eller flere nærmere bestemte køretøjstyper, og som er underlagt kravene i denne forordning eller en af de i bilag II opførte retsakter, hvis den specifikke retsakt indeholder udtrykkelige bestemmelser herom
- 21) »dele«: produkter, der anvendes til samling, reparation og vedligeholdelse af et køretøj, samt reservedele
- 22) »udstyr«: produkter ud over dele, der kan tilføjes eller monteres på et køretøj
- 23) »reservedele«: produkter, der monteres i eller på et køretøj for at erstatte dette køretøjs originale dele, herunder produkter, der er nødvendige for brugen af et køretøj, dog med undtagelse af brændstof
- 24) »basiskøretøj«: ethvert køretøj, som anvendes i den indledende etape i en etapevis typegodkendelsesprocedure
- 25) »ukomplet køretøj«: ethvert køretøj, som skal gennem mindst én yderligere etape i færdiggørelsen for at opfylde de relevante tekniske krav i denne forordning
- 26) »færdiggjort komplet køretøj«: et køretøj, som har gennemgået den etapevise typegodkendelse, og som opfylder de relevante tekniske krav i denne forordning
- 27) »komplet køretøj«: et køretøj, som ikke behøver blive færdiggjort for at opfylde de relevante tekniske krav i denne forordning
- 28) »restkøretøj«: et køretøj, som indgår i en lagerbeholdning, og som på grund af ikrafttrædelsen af nye tekniske krav, som det ikke er typegodkendt efter, ikke kan eller ikke længere kan gøres tilgængeligt på markedet, registreres eller ibrugtages
- 29) »køretøj, som anvender alternative brændstoffer«: et køretøj, der er udformet, så det kan anvende mindst én form for brændstof, der er enten gasformigt ved atmosfærisk temperatur og tryk, eller som hovedsagelig er udledt af ikkemineralsk olie
- 30) »køretøj fremstillet i små serier«: en type køretøj, for hvilket det gælder, at antallet af enheder, der gøres tilgængelige på markedet, registreres eller ibrugtages, ikke overstiger de kvantitative årlige grænser, der er fastsat i bilag V
- 31) »køretøj til særlig anvendelse«: et køretøj i klasse M, N eller O med særlige tekniske karakteristika, der gør det muligt at udføre en funktion, som kræver særlige indretninger eller særligt udstyr
- 32) »køretøjstype«: en særlig gruppe af køretøjer, der som minimum har de elementer, der er specificeret i bilag I, del B, til fælles, herunder en gruppe af køretøjer, som omfatter varianter og versioner, som der henvises til deri
- 33) »sættevogn«: et køretøj, der trækkes, og hvis aksel eller aksler er placeret bag køretøjets tyngdepunkt (når køretøjet er ensartet belæsset), og som er udstyret med en tilkoblingsanordning, der muliggør, at horisontale og vertikale kræfter kan overføres til det trækkende køretøj
- 34) »markedsovervågning«: aktiviteter, der gennemføres, og foranstaltninger, der træffes, af markedsovervågningsmyndigheder for at sikre, at køretøjer, systemer, komponenter og separate tekniske enheder samt dele og udstyr, der gøres tilgængelige på markedet, opfylder kravene i den relevante EU-harmoniseringslovgivning og ikke udgør nogen risiko for sundheden, sikkerheden, miljøet eller noget andet aspekt af beskyttelsen af almene samfundshensyn
- 35) »markedsovervågningsmyndighed«: den eller de nationale myndigheder, der har ansvaret for at udføre markedsovervågning på medlemsstatens område
- 36) »godkendende myndighed«: den myndighed eller de myndigheder i en medlemsstat, der over for Kommissionen er udpeget af medlemsstaten, og som har kompetence med hensyn til alle aspekter af typegodkendelsen af et køretøj, et system, en komponent eller en separat teknisk enhed eller af den individuelle godkendelse af et køretøj, med hensyn til godkendelsesproceduren for dele og udstyr, med hensyn til udstedelse og eventuel inddragelse af eller afslag på godkendelsesattester, med hensyn til at fungere som forbindelsesled til andre medlemsstaters godkendende myndigheder, med hensyn til udpegelse af de tekniske tjenester og med hensyn til at sikre, at fabrikanten opfylder sine forpligtelser vedrørende produktionens overensstemmelse
- 37) »national myndighed«: en godkendende myndighed eller enhver anden myndighed, der beskæftiger sig med og er ansvarlig for markedsovervågning, grænsekontrol eller registrering i en medlemsstat af køretøjer, systemer, komponenter, separate tekniske enheder, dele eller udstyr

- 38) »teknisk tjeneste«: en organisation eller et organ, der af den godkendende myndighed er udpeget til at fungere som prøvningslaboratorium, der skal udføre prøvninger, eller som overensstemmelsesvurderingsorgan, der skal udføre den indledende vurdering og andre prøvninger eller inspektioner
- 39) »nationalt akkrediteringsorgan«: et nationalt akkrediteringsorgan som defineret i artikel 2, nr. 11), i forordning (EF) nr. 765/2008
- 40) »fabrikant«: en fysisk eller juridisk person, der er ansvarlig for alle aspekter af typegodkendelsen af et køretøj, et system, en komponent eller en separat teknisk enhed, eller for individuel godkendelse af køretøjer eller godkendelsesproceduren for dele og udstyr, for sikring af produktionens overensstemmelse og markedsovervågningsspørgsmål vedrørende køretøjet, systemet, komponenten, den separate tekniske enhed, delen eller udstyret, der er produceret, uanset om denne person er direkte involveret i alle etaper af udformningen og konstruktionen af pågældende køretøj, system, komponent eller separate tekniske enhed
- 41) »fabrikantens repræsentant«: enhver fysisk eller juridisk person, der er etableret i Unionen og behørigt udnævnt af fabrikanten til at repræsentere denne over for den godkendende myndighed eller markedsovervågningsmyndigheden og til at handle på fabrikantens vegne i anliggender, der er omfattet af denne forordning
- 42) »importør«: enhver fysisk eller juridisk person, der er etableret i Unionen, og som bringer et køretøj, et system, en komponent, en separat teknisk enhed, en del eller udstyr, som er fremstillet i et tredjeland, i omsætning
- 43) »distributør«: en forhandler eller enhver anden fysisk eller juridisk person i forsyningskæden, med undtagelse af fabrikanten eller importøren, der gør et køretøj, et system, en komponent, en separat teknisk enhed, en del eller udstyr tilgængelig(t) på markedet
- 44) »erhvervsdrivende«: fabrikanten, fabrikantens repræsentant, importøren eller distributøren
- 45) »uafhængig aktør«: en fysisk eller juridisk person, med undtagelse af en autoriseret forhandler eller reparatør, der er direkte eller indirekte involveret i reparation og vedligeholdelse af køretøjer, og som omfatter reparatører, fabrikanter eller distributører af reparationsudstyr, værktøj eller reservedele såvel som tekniske forlag, automobilklubber, vejservicevirksomheder, virksomheder, der tilbyder inspektion og afprøvning, og virksomheder, der tilbyder undervisning af installatører, fabrikanter og reparatører af udstyr til køretøjer, som anvender alternative brændstoffer; endvidere forstås autoriserede reparatører, forhandlere og distributører inden for en given køretøjsfabrikants distributionssystem, i det omfang de leverer reparations- og vedligeholdelsesydelser i forbindelse med køretøjer, hvor det gælder, at de ikke er medlem af køretøjsfabrikantens distributionssystem
- 46) »autoriseret reparatør«: en fysisk eller juridisk person, der leverer reparations- og vedligeholdelsesydelser til køretøjer, og som opererer inden for fabrikantens distributionssystem
- 47) »uafhængig reparatør«: en fysisk eller juridisk person, der leverer reparations- og vedligeholdelsesydelser til køretøjer, og som ikke opererer inden for fabrikantens distributionssystem
- 48) »reparations- og vedligeholdelsesinformationer om køretøjer«: alle de oplysninger, herunder alle efterfølgende ændringer og supplementet hertil, der er nødvendige til diagnosticering, service og syn af et køretøj, forberedelse af køretøjet til teknisk kontrol, reparation, omprogrammering eller reinitialisering af et køretøj, eller som er nødvendig for støtte til telediagnosticering af et køretøj eller til forsyning af et køretøj med dele og udstyr, og som fabrikanten stiller til rådighed for sine autoriserede partnere, forhandlere og reparatører, eller som fabrikanten anvender med henblik på reparation og vedligeholdelse
- 49) »informationer fra køretøjets egendiagnosesystem (OBD)«: oplysninger genereret af et system, der er i et køretøj, eller som er tilsluttet en motor, og som er i stand til at detektere fejl og, hvis det er relevant, signalere disses forekomst ved hjælp af et alarmsystem, er i stand til at angive det sandsynlige fejlsted ved hjælp af oplysninger lagret i computerhukommelsen og er i stand til at kommunikere oplysningerne ud af køretøjet
- 50) »bringe i omsætning« eller »omsætning«: første tilgængeliggørelse af et køretøj, et system, en komponent, en separat teknisk enhed, en del eller udstyr i Unionen
- 51) »gøre tilgængelig på markedet«: enhver levering af et køretøj, et system, en komponent, en separat teknisk enhed, en del eller udstyr med henblik på distribution eller anvendelse på markedet som led i kommerciel aktivitet, hvad enten det sker mod eller uden vederlag
- 52) »ibrugtagning«: første anvendelse til det beregnede formål af et køretøj, et system, en komponent, en separat teknisk enhed, en del eller udstyr i Unionen

- 53) »registrering«: en administrativ tilladelse til ibrugtagning af et godkendt køretøj i vejtrafik, som omfatter identificering af køretøjet og tildeling til det af et løbenummer, det såkaldte registreringsnummer, hvad enten det gælder permanent eller midlertidigt
- 54) »virtuel prøvningsmetode«: computersimulationer, herunder beregninger, med henblik på at påvise, at et køretøj, et system, en komponent eller en separat teknisk enhed opfylder de tekniske krav i en retsakt opført i bilag II, uden at det er nødvendigt at anvende et fysisk køretøj, et fysisk system, en fysisk komponent eller en fysisk separat teknisk enhed
- 55) »alternative krav«: administrative bestemmelser og tekniske krav, der har til formål at sikre et niveau af funktionel sikkerhed, miljøbeskyttelse og arbejdssikkerhed, som i videst muligt omfang svarer til det niveau, der er sikret ved en eller flere af de retsakter, der er opført i bilag II
- 56) »vurdering på stedet«: en verifikation hos en teknisk tjeneste eller en af dens underentreprenører eller dattervirksomheder
- 57) »vurdering på stedet med henblik på tilsyn«: en periodisk rutinemæssig vurdering på stedet, som hverken er den vurdering på stedet, som foretages i forbindelse med den første udpegelse af den tekniske tjeneste eller en af dens underentreprenører eller dattervirksomheder, eller den vurdering på stedet, som foretages i forbindelse med forlængelse af denne udpegelse
- 58) »køretøjets produktionsdato«: den dato, hvor produktionen af et køretøj blev afsluttet i henhold til den godkendelse, som fabrikanten har opnået.

Artikel 4

Køretøjsklasser

1. I denne forordning anvendes følgende køretøjsklasser:
- a) Klasse M består af motorkøretøjer, der er udformet og konstrueret først og fremmest til befordring af passagerer og disses bagage, og er opdelt i:
- i) Klasse M₁: motorkøretøjer med højst otte siddepladser ud over førerens siddeplads og uden plads til stående passagerer, uanset om antallet af siddepladser er begrænset til førerens siddeplads
 - ii) Klasse M₂: motorkøretøjer med mere end otte siddepladser ud over førerens siddeplads og med en totalmasse på højst 5 ton, uanset om disse motorkøretøjer har plads til stående passagerer og
 - iii) Klasse M₃: motorkøretøjer med mere end otte siddepladser ud over førerens siddeplads og med en totalmasse på over 5 ton, uanset om disse motorkøretøjer har plads til stående passagerer.
- b) Klasse N består af motorkøretøjer, der er udformet og konstrueret først og fremmest til transport af gods, og er opdelt i:
- i) Klasse N₁: motorkøretøjer med en totalmasse på højst 3,5 ton
 - ii) Klasse N₂: motorkøretøjer med en totalmasse på over 3,5 ton, men højst 12 ton og
 - iii) Klasse N₃: motorkøretøjer med en totalmasse på over 12 ton.
- c) Klasse O består af påhængskøretøjer og er opdelt i:
- i) Klasse O₁: påhængskøretøjer med en totalmasse på højst 750 kg
 - ii) Klasse O₂: påhængskøretøjer med en totalmasse på over 750 kg, men højst 3,5 ton
 - iii) Klasse O₃: påhængskøretøjer med en totalmasse på over 3,5 ton, men højst 10 ton og
 - iv) Klasse O₄: påhængskøretøjer med en totalmasse på over 10 ton.
2. Kriterierne for klassificering af køretøjer, køretøjstyper, varianter og versioner er angivet i bilag I.

Kommissionen tillægges beføjelser til at vedtage delegerede retsakter i overensstemmelse med artikel 82 vedrørende ændring af bilag I for så vidt angår køretøjstyper og karrosserityper for at tage hensyn til den tekniske udvikling.

KAPITEL II

ALMINDELIGE FORPLIGTELSE

Artikel 5

Tekniske krav

1. Køretøjer, systemer, komponenter og separate tekniske enheder skal opfylde kravene i de retsakter, der er opført i bilag II.
2. Køretøjer, systemer, komponenter og separate tekniske enheder anses for ikke at overholde denne forordning i navnlig følgende tilfælde:
 - a) hvis de afviger mere fra oplysningerne i EU-typegodkendelsesattesterne og deres bilag eller fra de beskrivende oplysninger i prøvningsrapporterne, end hvad der er tilladt i den relevante retsakt
 - b) hvis ydelseskriterierne eller grænseværdierne for serieproduktion fastlagt i den relevante retsakt ikke er blevet opfyldt i overensstemmelse med samtlige betingelser i den relevante retsakt
 - c) hvis oplysninger givet af fabrikanten i oplysningsskemaet ikke kan reproducere under alle de forhold, der er fastsat i den relevante retsakt, af de godkendende myndigheder, markedsovervågningsmyndighederne eller Kommissionen.

Kun kontroller, prøvninger, inspektioner og vurderinger udført af eller foretaget på vegne af de godkendende myndigheder, markedsovervågningsmyndighederne eller Kommissionen skal tages i betragtning i forbindelse med vurderingen af opfyldelse af kravene med henblik på dette stykke.

3. Kommissionen tillægges beføjelser til at vedtage delegerede retsakter i overensstemmelse med artikel 82 vedrørende ændring af bilag II for at tage hensyn til den teknologiske og reguleringsmæssige udvikling ved at indføre og ajourføre henvisninger til de retsakter, der indeholder kravene, som køretøjer, systemer, komponenter og separate tekniske enheder skal overholde.

Artikel 6

Medlemsstaternes forpligtelser

1. Medlemsstaterne opretter eller udpeger deres egne godkendende myndigheder og markedsovervågningsmyndigheder. Medlemsstaterne underretter Kommissionen om oprettelsen og udpegelsen af disse myndigheder.

Denne meddelelse skal omfatte navnet på disse myndigheder, deres adresse, herunder e-mailadresse, og deres ansvarsområder. Kommissionen offentliggør på sit websted en liste over og kontaktoplysninger for de godkendende myndigheder og markedsovervågningsmyndighederne.

Medlemsstaterne sikrer, at deres egne godkendende myndigheder og markedsovervågningsmyndigheder følger en streng adskillelse af roller og ansvarsområder, og at de hver især fungerer uafhængigt af hinanden. Disse myndigheder kan være fra samme organisation, forudsat at deres aktiviteter forvaltes uafhængigt som del af separate strukturer.

2. En medlemsstat, hvor mere end én godkendende myndighed er ansvarlig for godkendelse af køretøjer, herunder individuel godkendelse, skal udpege en af disse, der har kompetencen til at udstede typegodkendelser, som den eneste godkendende myndighed, som er ansvarlig for udveksling af oplysninger med de godkendende myndigheder i andre medlemsstater med henblik på artikel 11 og opfyldelse af de forpligtelser, der er fastsat i kapitel XV.
3. En medlemsstat, hvor mere end én markedsovervågningsmyndighed er ansvarlig for markedsovervågning, skal udpege en af disse som den eneste markedsovervågningsmyndighed, som er ansvarlig for udveksling af oplysninger med markedsovervågningsmyndighederne i andre medlemsstater med henblik på artikel 11.
4. Medlemsstaterne tillader kun omsætning, registrering eller ibrugtagning af køretøjer, systemer, komponenter og separate tekniske enheder, der stemmer overens med denne forordning.
5. Medlemsstaterne må ikke forbyde, begrænse eller forhindre omsætning, registrering eller ibrugtagning af køretøjer, systemer, komponenter eller separate tekniske enheder, der stemmer overens med denne forordning, med undtagelse af de i kapitel XI omhandlede tilfælde.

Uanset dette stykkes første afsnit kan medlemsstaterne beslutte ikke at tillade kørsel på vej, omsætning, registrering eller ibrugtagning af køretøjer, der er blevet typegodkendt i overensstemmelse med nærværende forordning, men som overstiger de harmoniserede dimensioner, vægte og akseltryk, der er fastsat i bilag I til Rådets direktiv 96/53/EF⁽¹⁾.

6. Medlemsstaterne skal tilrettelægge og udføre markedsovervågning og kontrol af køretøjer, systemer, komponenter og separate tekniske enheder, der indføres på markedet, i overensstemmelse med nærværende forordning og kapitel III i forordning (EF) nr. 765/2008.

7. Medlemsstaterne træffer de nødvendige foranstaltninger til at sikre, at markedsovervågningsmyndighederne, hvis de finder det nødvendigt og berettiget, har ret til at få adgang til de erhvervsdrivendes lokaler på deres område og til at tage eventuelle nødvendige stikprøver af køretøjer, systemer, komponenter og separate tekniske enheder i forbindelse med overensstemmelsesprøvning.

8. Medlemsstaterne gennemgår og evaluerer regelmæssigt deres typegodkendelsesaktiviteter. Sådan gennemgang og evaluering foretages mindst hvert fjerde år, og resultaterne heraf meddeles Kommissionen og det i artikel 11 omhandlede forum for udveksling af oplysninger om håndhævelse («forummet»).

Medlemsstaterne gør et sammendrag af resultaterne af den periodiske gennemgang og evaluering tilgængelige for offentligheden.

Medlemsstaterne rapporterer til Kommissionen og forummet om, hvordan de behandler eventuelle henstillinger fra forummet som omhandlet i artikel 11, stk. 5.

9. Medlemsstaterne gennemgår og evaluerer regelmæssigt deres markedsovervågningsaktiviteter. Sådan gennemgang og evaluering foretages mindst hvert fjerde år, og resultaterne heraf meddeles Kommissionen og forummet.

Medlemsstaterne gør et sammendrag af resultaterne af den periodiske gennemgang og evaluering tilgængelige for offentligheden.

Medlemsstaterne rapporterer til Kommissionen og forummet om, hvordan de behandler eventuelle henstillinger fra forummet som omhandlet i artikel 11, stk. 5.

10. Kommissionen kan vedtage gennemførelsesretsakter, der fastlægger fælles kriterier for formatet for rapportering af gennemgangen og evalueringen omhandlet i stk. 8 og 9. Disse gennemførelsesretsakter vedtages efter undersøgelsesproceduren i artikel 83, stk. 2.

Artikel 7

De godkendende myndigheders forpligtelser

1. De godkendende myndigheder godkender kun køretøjer, systemer, komponenter eller separate tekniske enheder, der stemmer overens med denne forordning.

2. De godkendende myndigheder skal udføre deres hverv uafhængigt og upartisk. De skal respektere fortrolighedskrav for at beskytte forretningshemmeligheder, jf. dog forpligtelsen i artikel 9, stk. 4, til at give Kommissionen adgang til oplysninger og med forbehold af andre gældende oplysningskrav, der er fastsat i EU-retten for at beskytte brugernes interesser i Unionen.

De godkendende myndigheder skal samarbejde effektivt og udveksle oplysninger, der er relevante for deres rolle og funktioner.

3. For at gøre det muligt for markedsovervågningsmyndighederne at gennemføre kontrol skal de godkendende myndigheder give markedsovervågningsmyndighederne adgang til de nødvendige oplysninger vedrørende typegodkendelse af de køretøjer, systemer, komponenter og separate tekniske enheder, som er genstand for verifikationskontrol af overholdelsen. Disse oplysninger skal mindst omfatte de oplysninger, der er indeholdt i EU-typegodkendelsesattesten og dens bilag som omhandlet i artikel 28, stk. 1. De godkendende myndigheder fremlægger oplysningerne for markedsovervågningsmyndighederne uden unødigt forsinkelse.

⁽¹⁾ Rådets direktiv 96/53/EF af 25. juli 1996 om fastsættelse af de største tilladte dimensioner i national og international trafik og største tilladte vægt i international trafik for visse vej køretøjer i brug i Fællesskabet (EFT L 235 af 17.9.1996, s. 59).

4. Hvis en godkendende myndighed i overensstemmelse med kapitel XI er blevet underrettet om, at et køretøj, et system, en komponent eller en separat teknisk enhed mistænkes for at udgøre en alvorlig risiko eller for ikke at stemme overens, træffer den alle nødvendige foranstaltninger til at ændre den meddelte typegodkendelse og, hvor det er relevant, rette eller inddrage typegodkendelsen, afhængigt af årsagerne til og alvoren af de påviste afvigelser.

Artikel 8

Markedsovervågningsmyndighedernes forpligtelser

1. Markedsovervågningsmyndighederne gennemfører regelmæssig kontrol for at verificere, at køretøjer, systemer, komponenter og separate tekniske enheder opfylder de relevante krav. Sådant kontrol skal udføres i et passende omfang ved hjælp af dokumentkontrol og, når det er relevant, laboratorieundersøgelser og prøvninger på vej på grundlag af statistisk relevante prøveeksemplarer.

I forbindelse med udførelsen af sådan kontrol tager markedsovervågningsmyndighederne hensyn til:

- a) etablerede principper for risikovurdering
- b) begrundede klager og
- c) eventuelle andre relevante oplysninger, herunder oplysninger, der er udvekslet i forummet, og prøvningsresultater offentliggjort af anerkendte tredjeparter, som lever op til kravene i de i artikel 13, stk. 10, omhandlede gennemførelsesretsakter.

2. Med forbehold af stk. 1 gennemfører markedsovervågningsmyndighederne i hver enkelt medlemsstat mindst et minimumsantal af prøvninger af køretøjer pr. år. Dette minimumsantal af prøvninger pr. medlemsstat er en pr. 40 000 nye motorkøretøjer, der blev registreret i den pågældende medlemsstat i det foregående år, men ikke mindre end fem prøvninger.

Hver prøvning skal verificere overholdelsen af de gældende retsakter, der er opført i bilag II.

3. Markedsovervågningsmyndigheder, der gennemfører mere end fem prøvninger pr. år, skal gennemføre mindst 20 % af minimumsantallet af prøvninger i form af emissionsrelaterede prøvninger, som svarer til typegodkendelsesprøvninger omfattende alle gældende emissionsrelaterede krav til den prøvede type som fastsat i de retsakter, der er opført i bilag II.

4. Markedsovervågningsmyndigheden i en medlemsstat kan aftale med markedsovervågningsmyndigheden i en anden medlemsstat, at markedsovervågningsmyndigheden i den anden medlemsstat gennemfører de prøvninger, der er påkrævet i henhold til stk. 2 og 3.

5. Markedsovervågningsmyndigheden i en medlemsstat kan aftale med Kommissionen, at Kommissionen gennemfører de prøvninger, der er påkrævet i henhold til stk. 3, for den pågældende medlemsstats regning. Prøvninger, der gennemføres i henhold til nærværende stykke, skal medregnes i det minimumsantal af prøvninger, der er omhandlet i stk. 2.

6. Hver medlemsstat udarbejder hvert år en samlet oversigt over sine planlagte markedsovervågningskontroller som den fremsender til forummet senest den 1. marts.

7. Hver medlemsstat udarbejder hvert andet år en rapport om sine resultater af alle de verifikationskontroller af overholdelsen, som den har gennemført i de to foregående år. Denne rapport fremsendes til forummet senest den 30. september året efter udløbet af den pågældende toårsperiode.

8. Markedsovervågningsmyndighederne pålægger erhvervsdrivende at give myndighederne adgang til sådan dokumentation, sådanne oplysninger og sådanne andre tekniske specifikationer, herunder adgang til software og algoritmer, som myndighederne finder nødvendigt med henblik på at gennemføre markedsovervågningsaktiviteterne.

9. For så vidt angår typegodkendte køretøjer, systemer, komponenter og separate tekniske enheder skal markedsovervågningsmyndighederne tage behørigt hensyn til typeattester, typegodkendelsesmærker eller typegodkendelsesattester, der forelægges af erhvervsdrivende.

10. Markedsovervågningsmyndighederne træffer passende foranstaltninger til inden for en passende tidsramme at advare brugerne på deres medlemsstaters område om farer, som de eller Kommissionen har identificeret vedrørende ethvert køretøj, ethvert system, enhver komponent eller enhver separat teknisk enhed for at undgå eller reducere risikoen for personskaade eller andre skader, herunder ved at gøre sådanne oplysninger tilgængelige på markedsovervågningsmyndighedens websted.

Markedsovervågningsmyndighederne samarbejder med de erhvervsdrivende om tiltag, der kan forebygge eller begrænse risici forårsaget af køretøjer, systemer, komponenter eller separate tekniske enheder, som disse erhvervsdrivende har gjort tilgængelige på markedet.

11. Hvis markedsovervågningsmyndighederne i en medlemsstat beslutter at trække et køretøj, et system, en komponent eller en separat teknisk enhed tilbage fra markedet i overensstemmelse med kapitel XI, skal de underrette den pågældende erhvervsdrivende og den relevante godkendende myndighed.

12. De godkendende myndigheder skal udføre deres hverv uafhængigt og upartisk. De skal respektere fortrolighedskrav for at beskytte forretningshemmeligheder, jf. dog forpligtelsen i artikel 9, stk. 4, til at give Kommissionen adgang til oplysninger og med forbehold af eller andre gældende oplysningskrav, der er fastsat i EU-retten for at beskytte brugernes interesser i Unionen.

13. De forskellige medlemsstaters markedsovervågningsmyndigheder koordinerer deres markedsovervågningsaktiviteter, samarbejder med hinanden og udveksler resultaterne af disse aktiviteter med hinanden og med forummet. Markedsovervågningsmyndighederne træffer, hvor det er passende, aftale om arbejdsdeling og specialisering.

14. Hvis mere end én myndighed i en medlemsstat er ansvarlig for markedsovervågning og kontrol med ydre grænser, samarbejder disse myndigheder effektivt og udveksler oplysninger, der er relevante for deres respektive roller og funktioner.

15. Kommissionen kan vedtage gennemførelsesretsakter, der fastlægger fælles kriterier for fastsættelse af et passende omfang af verifikationskontrol af overholdelsen som omhandlet i nærværende artikels stk. 1, og som fastlægger fælles kriterier for formatet for oversigten og rapporteringen omhandlet i nærværende artikels stk. 6 henholdsvis 7. Disse gennemførelsesretsakter vedtages efter undersøgelsesproceduren i artikel 83, stk. 2.

Artikel 9

Kommissionens verifikation af overholdelsen

1. Kommissionen tilrettelægger og foretager for egen regning prøvninger og inspektioner for at verificere, at køretøjer, systemer, komponenter og separate tekniske enheder overholder de relevante krav.

Prøvningerne og inspektionerne foretages bl.a. ved hjælp af laboratorieundersøgelser og prøvninger på vej på grundlag af statistisk relevante prøveeksemplarer og suppleres af dokumentkontrol.

Ved udførelsen af disse prøvninger og inspektioner tager Kommissionen hensyn til:

- a) etablerede principper for risikovurdering
- b) begrundede klager og
- c) eventuelle andre relevante oplysninger, herunder oplysninger, der er udvekslet i forummet, prøvningsresultater offentliggjort af anerkendte tredjeparter, som lever op til kravene i de i artikel 13, stk. 10, omhandlede gennemførelsesretsakter, oplysninger om nye teknologier på markedet og rapporter som følge af telemåling på vej.

Kommissionen kan overlade udførelsen af sådanne prøvninger eller inspektioner til tekniske tjenester, i hvilket tilfælde den tekniske tjeneste handler på Kommissionens vegne. Når Kommissionen overlader udførelsen af prøvninger eller inspektioner til tekniske tjenester med henblik på denne artikel, sikrer Kommissionen, at den tekniske tjeneste, der benyttes, ikke er den samme som den tekniske tjeneste, der foretog den oprindelige typegodkendelse.

Disse prøvninger og inspektioner kan finde sted:

- a) på nye køretøjer leveret af fabrikanterne eller andre erhvervsdrivende, jf. stk. 2
- b) på registrerede køretøjer med samtykke fra indehaveren af køretøjets registreringsattest.

2. Fabrikanten, der er indehaver af typegodkendelse, eller andre erhvervsdrivende skal på anmodning og mod et rimeligt vederlag forsyne Kommissionen med et statistisk relevant antal og af Kommissionen valgte producerede køretøjer, systemer, komponenter og separate tekniske enheder, som er repræsentative for de køretøjer, systemer, komponenter og separate tekniske enheder, der kan bringes i omsætning i henhold til den pågældende typegodkendelse. Sådanne køretøjer, systemer, komponenter og separate tekniske enheder leveres til prøvning på det tidspunkt og sted og for en sådan periode, som Kommissionen ønsker.

3. Inden Kommissionen foretager prøvninger og inspektioner, underretter Kommissionen den medlemsstat, hvor typegodkendelsen blev meddelt, og den medlemsstat, hvor køretøjet, systemet, komponenten eller den separate tekniske enhed blev gjort tilgængelig på markedet.

Medlemsstaterne samarbejder med Kommissionen, når Kommissionen foretager prøvningerne og inspektionerne.

4. Med henblik på at gøre det muligt for Kommissionen at gennemføre prøvningerne og inspektionerne i henhold til denne artikel, skal medlemsstaterne uden unødigt forsinkelse give Kommissionen adgang til de nødvendige oplysninger vedrørende typegodkendelse af de køretøjer, systemer, komponenter og separate tekniske enheder, som er genstand for verifikation af overholdelsen. Disse oplysninger skal mindst omfatte de oplysninger, der er indeholdt i EU-typegodkendelsesattesten og dens bilag som omhandlet i artikel 28, stk. 1.

5. Fabrikanterne skal uden vederlag og uden unødigt forsinkelse give Kommissionen adgang til enhver oplysning, der er nødvendig med henblik på verifikation af overholdelsen, og som ikke er tilgængelig i EU-typegodkendelsesattesten og dens bilag som omhandlet i artikel 28, stk. 1.

Sådanne oplysninger skal omfatte alle de parametre og indstillinger, der er nødvendige for nøjagtigt at genskabe de prøvningsbetingelser, der gjorde sig gældende ved prøvningen med henblik på typegodkendelse. Kommissionen vedtager gennemførelsesretsakter med nærmere angivelse af, hvilke oplysninger der skal stilles til rådighed, jf. dog beskyttelsen af forretningshemmeligheder og beskyttelsen af personoplysninger i henhold til EU-retten og national ret. Disse gennemførelsesretsakter vedtages efter undersøgelsesproceduren i artikel 83, stk. 2.

6. Hvis Kommissionen konstaterer, at køretøjerne, systemerne, komponenterne eller de separate tekniske enheder ikke overholder de typegodkendelseskrav, der er fastsat i denne forordning, at køretøjerne, systemerne, komponenterne eller de separate tekniske enheder ikke overholder typegodkendelsen, eller at der er meddelt typegodkendelse på grundlag af ukorrekte oplysninger, indleder Kommissionen proceduren i artikel 53 eller 54.

Hvor prøvningerne og inspektionerne drager rigtigheden af selve typegodkendelsen i tvivl, underretter Kommissionen omgående den eller de pågældende godkendende myndigheder samt forummet.

Kommissionen underretter de relevante godkendende myndigheder og markedsovervågningsmyndigheder, således at de kan træffe passende foranstaltninger til inden for en passende tidsramme at advare brugerne i Unionen om en eventuel manglende overholdelse, som den har identificeret i forhold til ethvert køretøj, ethvert system, enhver komponent eller enhver separat teknisk enhed for at undgå eller reducere risikoen for personskade eller andre skader.

Kommissionen gør en rapport om resultaterne af enhver verifikationsprøvning af overholdelsen, som den har gennemført, offentlig tilgængelig og fremsender sine resultater til medlemsstaterne og forummet. Denne rapport skal indeholde detaljerede oplysninger om de køretøjer, systemer, komponenter og separate tekniske enheder, der blev vurderet, og om den pågældende fabrikants identitet samt en kort beskrivelse af resultaterne, herunder arten af den manglende overholdelse, hvis der foreligger en sådan.

Artikel 10

Vurderinger, der foretages af Kommissionen

1. Kommissionen tilrettelægger og foretager vurderinger af de procedurer, der indføres af de godkendende myndigheder, som har meddelt EU-typegodkendelser inden for de fem år, der går forud for vurderingen, navnlig af procedurerne for meddelelse af typegodkendelser, for sikring af produktionens overensstemmelse og for udpegelse og overvågning af tekniske tjenester. Sådanne vurderinger skal indeholde en evaluering, hvor der anvendes tilfældige stikprøver, af, om typegodkendelser, der er meddelt i de fem år, der går forud for vurderingen, overholder gældende krav omhandlet i artikel 26, stk. 2, litra c).

2. Vurderingerne har til formål at bistå de godkendende myndigheder, der meddeler EU-typegodkendelser, for at sikre en ensartet anvendelse af denne forordning og for at udveksle bedste praksis.

3. Vurderingerne skal foretages i overensstemmelse med den pågældende medlemsstats ret, idet der tages behørigt hensyn til de pågældende myndigheders rettigheder, og skal overholde proportionalitetsprincippet. Kommissionen udfører sit hverv uafhængigt og upartisk og respekterer fortrolighedskrav for at beskytte forretningshemmeligheder i overensstemmelse med den relevante gældende ret. Kommissionen afholder de omkostninger, som sådanne vurderinger giver anledning til.

4. De pågældende godkendende myndigheder letter vurderingen ved at samarbejde med Kommissionen, idet de yder Kommissionen enhver nødvendige bistand og forsyner den med al nødvendig dokumentation.

5. Kommissionen sikrer, at det personale, der deltager i vurderingen, er tilstrækkeligt kvalificeret og har modtaget de fornødne instrukser. Kommissionen underretter i tilstrækkelig tid forud for vurderingen medlemsstaterne og de pågældende godkendende myndigheder om den dato, hvor vurderingen påbegyndes, og om det personale, der foretager vurderingen. Varigheden af vurderingen i lokalerne hos den pågældende godkendende myndighed må normalt ikke overstige to dage og må under alle omstændigheder ikke overstige tre dage.

6. Hver godkendende myndighed, der har meddelt mindst én EU-typegodkendelse over en periode på fem år, skal vurderes af Kommissionen én gang i løbet af denne periode.

Uanset første afsnit kan vurderingen af en godkendende myndighed ske mindre hyppigt, hvis Kommissionen finder, at den første vurdering af den pågældende myndighed godtgør, at de indførte procedurer sikrer effektiv anvendelse af denne forordning, idet der tages hensyn til anvendelsesområdet for og omfanget af de meddelte EU-typegodkendelser.

7. Kommissionen formidler resultatet af vurderingen, herunder eventuelle henstillinger, til forummet og gør et sammendrag af resultaterne offentligt tilgængeligt. Forummet gennemgår resultatet af vurderingen.

8. Medlemsstaterne aflægger rapport til Kommissionen og forummet om, hvordan de imødekommer eventuelle henstillinger, der indgår i resultatet af vurderingen.

9. Under behørig hensyntagen til forummets betragtninger vedtager Kommissionen gennemførelsesretsakter, der fastlægger fælles kriterier for angivelse af anvendelsesområdet og den anvendte metode for vurderingen, sammensætningen af vurderingsholdet, planlægningen af vurderingerne for en periode på mindst fem år og de nærmere betingelser for, at vurderingernes hyppighed kan reduceres. Disse gennemførelsesretsakter vedtages efter undersøgelsesproceduren i artikel 83, stk. 2.

Artikel 11

Forummet til udveksling af oplysninger om håndhævelse

1. Kommissionen opretter, leder og forvalter et forum for udveksling af oplysninger om håndhævelse (»forummet«).

Forummet består af repræsentanter, der udpeges af hver medlemsstat, og som repræsenterer deres godkendelsesmyndigheder og markedsovervågningsmyndigheder.

Når det er relevant, kan tekniske tjenester, anerkendte tredjeparter, som opfylder kravene i gennemførelsesretsakterne omhandlet i artikel 13, stk. 10, repræsentanter for Europa-Parlamentet, for industrien og for de relevante erhvervsdrivende såvel som for interessenter, der er involveret i sikkerheds- og miljøspørgsmål, indbydes som observatører i overensstemmelse i forummet i overensstemmelse med dets forretningsorden, jf. nærværende artikels stk. 7.

Forummet's rådgivende opgaver har som deres formål at fremme bedste praksis med henblik på at lette en ensartet fortolkning og gennemførelse af denne forordning, udveksle oplysninger om problemer med håndhævelsen, samarbejde, navnlig vedrørende vurderingen, udpegelsen og overvågningen af tekniske tjenester, udvikle arbejdsmetoder og -værktøjer, udvikle en procedure for elektronisk udveksling af oplysninger, og evaluere harmoniserede håndhævelsesprojekter og sanktioner.

2. Forummet behandler:

- a) spørgsmål vedrørende en ensartet fortolkning af kravene i denne forordning og i de retsakter, der er opført i bilag II, under gennemførelsen af disse krav
- b) resultaterne af de aktiviteter vedrørende typegodkendelse og markedsovervågning, som medlemsstaterne har gennemført i overensstemmelse med artikel 6, stk. 8 og 9
- c) resultaterne af prøvninger og inspektioner gennemført af Kommissionen i overensstemmelse med artikel 9
- d) de vurderinger, som Kommissionen har foretaget i overensstemmelse med artikel 10
- e) prøvningsrapporter om mulig manglende overholdelse, der forelægges af anerkendte tredjeparter, som opfylder kravene i gennemførelsesretsakterne omhandlet i artikel 13, stk. 10
- f) resultaterne af de aktiviteter til sikring af produktionens overensstemmelse, som de godkendende myndigheder gennemfører i overensstemmelse med artikel 31

- g) de oplysninger, som medlemsstaterne indsender i henhold til artikel 67, stk. 6, om deres procedurer for vurdering, udpegelse og notifikation af tekniske tjenester og for overvågning af tekniske tjenester
 - h) spørgsmål af almen relevans for gennemførelsen af kravene i denne forordning i forhold til vurdering, udpegelse og overvågning af tekniske tjenester, jf. artikel 67, stk. 10, og artikel 78, stk. 4
 - i) overtrædelser, der er begået af erhvervsdrivende
 - j) gennemførelse af de korrigerende eller restriktive foranstaltninger i kapitel XI
 - k) planlægning, koordinering og resultaterne af markedsovervågningsaktiviteter
 - l) spørgsmål vedrørende adgang til informationer fra køretøjets OBD og reparations- og vedligeholdelsesinformationer om køretøjer, jf. kapitel XIV, og navnlig spørgsmål vedrørende gennemførelsen af procedurerne i artikel 65.
3. På grundlag af de rapporter, som medlemsstaterne fremsender i overensstemmelse med artikel 8, stk. 7, gør Kommissionen hvert andet år en sammenfattende rapport om markedsovervågningsaktiviteter offentligt tilgængelig.
 4. Hvert år forelægger Kommissionen en sammenfattende rapport om forummets aktiviteter for Europa-Parlamentet.
 5. Som led i sin rådgivende opgave og under hensyntagen til resultatet af behandlingen efter stk. 2 kan forummet afgive udtalelse eller udstede en henstilling.

Forummet bestræber sig på at opnå konsensus, når det afgiver udtalelse eller udsteder en henstilling. Hvis en sådan konsensus ikke kan opnås, afgiver forummet udtalelse eller udsteder en henstilling med simpelt flertal blandt medlemsstaterne. Hver medlemsstat har én stemme. Medlemsstater med divergerende holdninger kan anmode om, at deres holdninger og begrundelserne herfor anføres i forummets udtalelse eller henstillinger.

6. Når Kommissionen vedtager gennemførelsesretsakter, tager den behørigt hensyn til de udtalelser, som forummet har afgivet i overensstemmelse med stk. 5.
7. Forummet fastsætter selv sin forretningsorden.

Artikel 12

Onlineudveksling af oplysninger

1. Kommissionen og medlemsstaternes anvender det fælles, sikre elektroniske udvekslingssystem som omhandlet i artikel 27 for EU-typegodkendelsesattester og deres i artikel 28, stk. 1, omhandlede bilag, herunder for eventuelle prøvningsrapporter samt ændringer, afslag eller inddragelser af enhver EU-typegodkendelse.

Kommissionen og medlemsstaterne anvender systemet for hurtig udveksling af oplysninger (RAPEX), der blev etableret ved Europa-Parlamentets og Rådets direktiv 2001/95/EF⁽¹⁾, og informations- og kommunikationssystemet for markedsovervågning (ICSMS), der blev etableret ved forordning (EF) nr. 765/2008, til markedsovervågning, tilbagekaldelser og andre relevante aktiviteter mellem markedsovervågningsmyndighederne, medlemsstaterne og Kommissionen.

2. Fra den 5. juli 2026 gør medlemsstaterne efter køretøjets identifikationsnummer typeattesten for hvert enkelt køretøj offentligt tilgængelig som strukturerede data i elektronisk format i det fælles, sikre elektroniske udvekslingssystem i overensstemmelse med artikel 37.

Fra den 5. juli 2026 gør medlemsstaterne de oplysninger, der er indeholdt i typeattesten, bortset fra identifikationsnumre, offentligt tilgængelige som strukturerede data i elektronisk format i det fælles, sikre elektroniske udvekslingssystem i overensstemmelse med artikel 37.

Kommissionen vedtager gennemførelsesretsakter, der fastsætter formatet og kriterierne for offentlig adgang til oplysningerne omhandlet i dette stykkes første og andet afsnit. Disse gennemførelsesretsakter vedtages efter undersøgelsesproceduren i artikel 83, stk. 2.

⁽¹⁾ Europa-Parlamentets og Rådets direktiv 2001/95/EF af 3. december 2001 om produktsikkerhed i almindelighed (EFT L 11 af 15.1.2002, s. 4).

3. Kommissionen træffer alle nødvendige foranstaltninger for at etablere en grænseflade mellem det fælles, sikre elektroniske udvekslingssystem omhandlet i artikel 27, RAPEX og ICSMS for at lette markedsovervågningsaktiviteterne og sikre koordineringen, sammenhængen og nøjagtigheden af de oplysninger, der gives til forbrugerne og tredjeparter.

4. Medlemsstaterne benytter det fælles, sikre elektroniske udvekslingssystem som fastsat i de i artikel 27 omhandlede gennemførelsesretsakter for at gøre en liste over de EU-typegodkendelser af køretøjer, systemer, komponenter og separate tekniske enheder, de har meddelt, ændret, afslået eller tilbagekaldt, samt en liste over de tekniske tjenester, der har udført prøvningerne med henblik på de respektive EU-typegodkendelser, tilgængelige for offentligheden fra den 1. september 2022.

Kommissionen vedtager gennemførelsesretsakter, der fastsætter formatet og kriterierne for offentlig adgang til de oplysningerne omhandlet i dette stykkes første afsnit. Disse gennemførelsesretsakter vedtages efter undersøgelsesproceduren i artikel 83, stk. 2.

5. Kommissionen udvikler et værktøj for at gøre prøvningsresultater og klager vedrørende præstationen af køretøjer, systemer, komponenter og separate tekniske enheder fra anerkendte tredjeparter, som opfylder kravene i gennemførelsesretsakterne omhandlet i artikel 13, stk. 10, offentligt tilgængelige.

Artikel 13

Fabrikanters almindelige forpligtelser

1. Fabrikanter sikrer, at køretøjer, systemer, komponenter og separate tekniske enheder, som de har fremstillet, og som bringes i omsætning, er fremstillet og godkendt i overensstemmelse med kravene i denne forordning, og navnlig kravene i artikel 5.

2. Fabrikanter er over for den godkendende myndighed ansvarlig for alle aspekter af godkendelsesproceduren og for at sikre produktionens overensstemmelse.

Ved en etapevis typegodkendelse er fabrikanter også ansvarlige for godkendelse og produktionens overensstemmelse, for så vidt angår de systemer, komponenter eller separate tekniske enheder, som de har tilføjet i køretøjets færdiggørelsesetape. Fabrikanter, der ændrer komponenter eller systemer, der allerede er blevet godkendt i tidligere etaper, er ansvarlig for typegodkendelse og produktionens overensstemmelse, for så vidt angår de ændrede komponenter, systemer eller separate tekniske enheder. Fabrikanter i den forudgående etape skal oplyse fabrikanter i den følgende etape om eventuelle ændringer, som kan påvirke komponenttypegodkendelsen, systemtypegodkendelsen eller typegodkendelsen af en separat teknisk enhed eller typegodkendelsen af et helt køretøj. Sådanne oplysninger fremsendes, så snart den nye udvidelse for en typegodkendelse af et helt køretøj er meddelt, og senest på startdatoen for produktion af det ukomplette køretøj.

3. Fabrikanter, der ændrer et ukomplet køretøj på en sådan måde, at det henhører under en anden køretøjsklasse, med den følge, at de krav, der er blevet vurderet allerede i en tidligere etape i typegodkendelsesprocessen, har ændret sig, er også ansvarlige for opfyldelsen af de krav, der gælder for den køretøjsklasse, som det ændrede køretøj henhører under.

4. Med henblik på EU-typegodkendelse af køretøjer, systemer, komponenter og separate tekniske enheder skal en fabrikant, der er etableret uden for Unionen, udpege en enkelt repræsentant, der er etableret inden for Unionen, til at repræsentere sig over for den godkendende myndighed. Fabrikanten skal desuden udpege en enkelt repræsentant, der er etableret inden for Unionen, med henblik på markedsovervågning, og denne repræsentant kan være den samme repræsentant som den repræsentant, der er udpeget med henblik på EU-typegodkendelse.

5. Fabrikanterne sikrer, at deres køretøjer, systemer, komponenter og separate tekniske enheder ikke er udformet til at integrere strategier eller andre midler, der ændrer den præstation, som vises under prøvningsprocedurerne, på en sådan måde at de ikke overholder denne forordning, når de opererer under forhold, som med rimelighed kan forventes ved normal drift.

6. Fabrikanter skal fastlægge procedurer for at sikre, at en serieproduktion af køretøjer, systemer, komponenter og separate tekniske enheder til stadighed er i overensstemmelse med den godkendte type.

7. Fabrikanter skal undersøge klager, de modtager, vedrørende risici, formodede hændelser eller spørgsmål om manglende overholdelse for så vidt angår køretøjer, systemer, komponenter, separate tekniske enheder, dele og udstyr, som de har bragt i omsætning.

Fabrikanter skal føre et register over sådanne klager, herunder for hver klage en beskrivelse af problemet og de detaljer, der er nødvendige for præcist at identificere den berørte type køretøj, system, komponent, separate tekniske enhed, del eller udstyr, og skal, hvis der er tale om begrundede klager, holde deres distributører og importører orienteret herom.

8. Ud over at sørge for, at den foreskrevne plade er fastgjort på deres køretøjer, og at der er fastgjort typegodkendelsesmærker på deres komponenter og separate tekniske enheder i overensstemmelse med artikel 38, skal fabrikanter angive deres navn, registrerede handelsnavn eller registrerede varemærke og deres kontaktadresse i Unionen på deres køretøjer, komponenter eller separate tekniske enheder, som er gjort tilgængelige på markedet, eller, hvis dette ikke er muligt, på emballagen eller i et dokument, som ledsager komponenten eller den separate tekniske enhed.

9. Fabrikanter skal sikre, at opbevarings- og transportbetingelserne for et køretøj, et system, en komponent eller en separat teknisk enhed, som de har ansvaret for, ikke bringer overholdelsen af kravene i denne forordning i fare.

10. Uanset artikel 9, stk. 5, og med forbehold af beskyttelsen af forretningshemmeligheder og beskyttelsen af personoplysninger i henhold til EU-retten og national ret skal fabrikanter af køretøjer stille de oplysninger til rådighed, der er nødvendige med henblik på prøvning udført af tredjeparter af mulig manglende overholdelse, herunder alle de parametre og indstillinger, der er nødvendige for nøjagtigt at genskabe de prøvningsbetingelser, der blev anvendt ved prøvningen på tidspunktet for typegodkendelsen.

Med henblik på dette stykkes første afsnit vedtager Kommissionen gennemførelsesretsakter, der nærmere fastlægger, hvilke oplysninger der skal stilles til rådighed uden vederlag, samt de krav, som tredjeparter skal opfylde for at dokumentere deres legitime interesser inden for offentlig sikkerhed og miljøbeskyttelse samt deres adgang til tilstrækkelige prøvningsfaciliteter. Disse gennemførelsesretsakter vedtages efter undersøgelsesproceduren i artikel 83, stk. 2.

Artikel 14

Fabrikanters forpligtelser med hensyn til deres køretøjer, systemer, komponenter, separate tekniske enheder, dele og udstyr, der ikke er i overensstemmelse, eller som udgør en alvorlig risiko

1. Hvis et køretøj, et system, en komponent, en separat teknisk enhed, en del eller udstyr, som er blevet bragt i omsætning eller ibrugtaget, ikke er i overensstemmelse med denne forordning, eller hvis der er meddelt typegodkendelse på grundlag af ukorrekte oplysninger, skal fabrikanten omgående træffe de korrigerende foranstaltninger til at bringe køretøjet, systemet, komponenten, den separate tekniske enhed, delen eller udstyret i overensstemmelse eller om nødvendigt trække det pågældende tilbage fra markedet eller tilbagekalde det, alt efter hvad der er relevant.

Fabrikanten orienterer omgående den godkendende myndighed, der meddelte typegodkendelsen, og giver navnlig nærmere oplysninger om den manglende overensstemmelse og eventuelle afhjælpende foranstaltninger, der er truffet.

2. Hvis køretøjet, systemet, komponenten, den separate tekniske enhed, delen eller udstyret udgør en alvorlig risiko, giver fabrikanten omgående de godkendende myndigheder og markedsovervågningsmyndighederne nærmere oplysninger om risikoen og eventuelle afhjælpende foranstaltninger, der er truffet i den forbindelse.

3. Fabrikanter skal opbevare EU-typegodkendelsesattesterne og deres bilag omhandlet i artikel 28, stk. 1, i en periode på 10 år, efter at gyldigheden af EU-typegodkendelsen af et køretøj er ophørt, og i en periode på fem år, efter at gyldigheden af EU-typegodkendelsen for et system, en komponent eller en separat teknisk enhed er ophørt.

Fabrikanter af et køretøj stiller et eksemplar af de i artikel 36 omhandlede typeattester til rådighed for de godkendende myndigheder i en periode på 10 år efter køretøjets produktionsdato.

4. Fabrikanter giver i forlængelse af en national myndigheds eller Kommissionens begrundede anmodning den pågældende myndighed eller Kommissionen et eksemplar af EU-typegodkendelsesattesten eller den i artikel 55, stk. 1, omhandlede tilladelse, der påviser køretøjets, systemets, komponentens, den separate tekniske enheds, delens eller udstyrets overensstemmelse, på et for denne myndighed eller Kommissionen let forståeligt sprog.

Fabrikanter samarbejder efter begrundet anmodning fra en national myndighed med den denne nationale myndighed med hensyn til ethvert tiltag, der træffes i overensstemmelse med artikel 20 i forordning (EF) nr. 765/2008 for at fjerne de risici, der er i forbindelse med et køretøj, et system, en komponent, en separat teknisk enhed, en del eller udstyr, som de har tilgængeliggjort på markedet.

Artikel 15

Forpligtelser, der påhviler fabrikantens repræsentanter

1. Fabrikantens repræsentant skal udføre de opgaver, der er fastsat i fuldmagten fra fabrikanten. Fuldmagten skal som minimum sætte repræsentanten i stand til:
 - a) at få adgang til EU-typegodkendelsesattesten og de i artikel 28, stk. 1, omhandlede dertil hørende bilag og til typeattesten på et af Unionens officielle sprog; sådanne dokumenter skal stilles til rådighed for de godkendende myndigheder og markedsovervågningsmyndighederne i en periode på 10 år, efter at gyldigheden af EU-typegodkendelsen af et køretøj er ophørt, og i en periode på fem år, efter at gyldigheden af EU-typegodkendelsen for et system, en komponent eller en separat teknisk enhed er ophørt
 - b) i forlængelse af en begrundet anmodning fra en godkendende myndighed at give den pågældende myndighed enhver oplysning, dokumentation og eventuelle andre tekniske specifikationer, herunder adgang til software og algoritmer, der er nødvendig(e) for at påvise produktionens overensstemmelse for så vidt angår et køretøj, et system, en komponent eller en separat teknisk enhed
 - c) efter disses anmodning at samarbejde med de godkendende myndigheder eller markedsovervågningsmyndighederne om ethvert tiltag, der træffes for at fjerne de alvorlige risici, som køretøjer, systemer, komponenter, separate tekniske enheder, dele eller udstyr, der er omfattet af fuldmagten, udgør
 - d) omgående at underrette fabrikanten om klager og indberetninger vedrørende risici, formodede hændelser eller spørgsmål om manglende overholdelse, som angår køretøjer, systemer, komponenter, separate tekniske enheder, dele eller udstyr, der er omfattet af fuldmagten
 - e) at have ret til at bringe fuldmagten til ophør uden sanktioner, hvis fabrikanten handler i strid med sine forpligtelser efter denne forordning.
2. En fabrikants repræsentant, der opsig fuldmagten af de grunde, der er omhandlet i stk. 1, litra e), skal omgående underrette såvel den typegodkendende myndighed, der har meddelt typegodkendelsen, som Kommissionen.

De oplysninger, der skal gives, skal mindst specificere:

- a) datoen for fuldmagtens ophør
- b) datoen, indtil hvilken den afgående repræsentant for fabrikanten kan anføres i oplysninger fra fabrikanten, herunder i eventuelt reklamemateriale
- c) overdragelse af dokumenter, herunder fortrolighedsaspekter og ejendomsrettigheder
- d) forpligtelsen for fabrikantens afgående repræsentant til efter fuldmagtens ophør at fremsende eventuelle klager eller indberetninger vedrørende risici og formodede hændelser vedrørende et køretøj, et system, en komponent, en separat teknisk enhed, en del eller udstyr, som fabrikantens afgående repræsentant var udpeget som fabrikantens repræsentant for, til fabrikanten eller den tiltrædende repræsentant for fabrikanten.

Artikel 16

Importørers forpligtelser

1. Importører må kun bringe køretøjer, systemer, komponenter eller separate tekniske enheder i omsætning, der er i overensstemmelse med denne forordning.
2. Før et køretøj, et system, en komponent eller en separat teknisk enhed, der er typegodkendt, bringes i omsætning, verificerer importører, at køretøjet, systemet, komponenten eller den separate tekniske enhed er omfattet af en gyldig EU-typegodkendelsesattest, og at systemet, komponenten eller den separate tekniske enhed er forsynet med det påkrævede typegodkendelsesmærke og er i overensstemmelse med artikel 13, stk. 8.

For så vidt angår køretøjer sikrer importører, at køretøjet ledsages af den krævede typeattest.

3. Hvis et køretøj, et system, en komponent eller en separat teknisk enhed ikke er i overensstemmelse med kravene i denne forordning, og navnlig hvis pågældende ikke svarer til typegodkendelsen, må importører ikke bringe køretøjet, systemet, komponenten eller den separate tekniske enhed i omsætning, tillade ibrugtagning eller foretage registrering heraf, før køretøjet, systemet, komponenten eller den separate tekniske enhed er blevet bragt i overensstemmelse.

4. Hvis et køretøj, et system, en komponent, en separat teknisk enhed, en del eller udstyr udgør en alvorlig risiko, underretter importører fabrikanten og markedsovervågningsmyndighederne herom. For så vidt angår typegodkendte køretøjer, systemer, komponenter og separate tekniske enheder underretter importører også den godkendende myndighed, der meddelte typegodkendelsen.
5. Importører skal angive deres navn, registrerede handelsnavn eller registrerede varemærke og deres kontaktadresse på køretøjet, komponenten, den separate tekniske enhed, delen eller udstyret, eller, hvis dette ikke er muligt, på emballagen eller i et dokument, der ledsager komponenten, den separate tekniske enhed, delen eller udstyret.
6. Importører skal sikre, at køretøjet, systemet, komponenten eller den separate tekniske enhed er ledsaget af anvisninger og oplysninger som påkrævet efter artikel 59 på de pågældende medlemsstaters officielle sprog.
7. For at beskytte forbrugernes sundhed og sikkerhed fører importører register over klager over og tilbagekaldelser af køretøjer, systemer, komponenter, separate tekniske enheder, dele eller udstyr, som de har bragt i omsætning, og holder deres distributører orienteret om sådanne klager og tilbagekaldelser.
8. Importører underretter omgående den relevante fabrikant om eventuelle klager og indberetninger, som de har modtaget vedrørende risici, formodede hændelser eller problemer i forbindelse med manglende overholdelse vedrørende køretøjer, systemer, komponenter, separate tekniske enheder, dele eller udstyr, som de har bragt i omsætning.
9. Importører sikrer, at opbevarings- og transportbetingelserne for et køretøj, et system, en komponent eller en separat teknisk enhed, som de har ansvaret for, ikke bringer overensstemmelsen med kravene i denne forordning i fare.

Artikel 17

Importørers forpligtelser med hensyn til deres køretøjer, systemer, komponenter, separate tekniske enheder, dele og udstyr, der ikke er i overensstemmelse, eller som udgør en alvorlig risiko

1. Hvis et køretøj, et system, en komponent, en separat teknisk enhed, en del eller udstyr, som en importør har bragt i omsætning, ikke er i overensstemmelse med denne forordning, skal importøren under fabrikantens tilsyn omgående træffe de korrigerende foranstaltninger, der er nødvendige for at bringe køretøjet, systemet, komponenten, den separate tekniske enhed, delen eller udstyret i overensstemmelse, for at trække køretøjet, systemet, komponenten, den separate tekniske enhed, delen eller udstyret tilbage eller for at tilbagekalde køretøjet, systemet, komponenten, den separate tekniske enhed, delen eller udstyret, alt efter hvad der er relevant. Importøren skal tillige underrette fabrikanten og den godkendende myndighed, der meddelte EU-typegodkendelsen.
2. Hvis et køretøj, et system, en komponent, en separat teknisk enhed, en del eller udstyr, som er blevet bragt i omsætning, udgør en alvorlig risiko, giver importører omgående fabrikanterne, de godkendende myndigheder og markedsovervågningsmyndighederne nærmere oplysninger om denne alvorlige risiko.

Importører underretter ligeledes de godkendende myndigheder og markedsovervågningsmyndighederne om eventuelle trufne tiltag og giver dem nærmere oplysninger, navnlig om den alvorlige risiko og eventuelle foranstaltninger truffet af fabrikanten.

3. Importører skal i en periode på 10 år, efter at gyldigheden af EU-typegodkendelsen af et køretøj er ophørt, og i en periode på fem år, efter at gyldigheden af EU-typegodkendelsen for et system, en komponent eller en separat teknisk enhed er ophørt, opbevare et eksemplar af EU-typegodkendelsesattesten og dens i artikel 28, stk. 1, omhandlede bilag samt sikre, at de efter anmodning kan stilles til rådighed for de godkendende myndigheder og markedsovervågningsmyndighederne.
4. Importører skal efter begrundet anmodning fra en national myndighed give enhver oplysning og dokumentation, der er nødvendig for at påvise køretøjets, systemets, komponentens eller den separate tekniske enheds overensstemmelse, på et for denne myndighed letforståeligt sprog.

Importører samarbejder efter begrundet anmodning fra en national myndighed med denne myndighed med hensyn til ethvert tiltag, der træffes i overensstemmelse med artikel 20 i forordning (EF) nr. 765/2008 for at fjerne de risici, der er i forbindelse med et køretøj, et system, en komponent, en separat teknisk enhed, en del eller udstyr, som de har gjort tilgængelig på markedet.

Artikel 18

Distributørers forpligtelser

1. Distributører skal, inden de gør et køretøj, et system, en komponent eller en separat teknisk enhed tilgængelig på markedet, verificere, at køretøjet, systemet, komponenten eller den separate tekniske enhed er forsynet med den påkrævede foreskrevne plade eller det påkrævede foreskrevne typegodkendelsesmærke, at det er ledsaget af den påkrævede dokumentation og af en brugsanvisning og sikkerhedsinformation, jf. artikel 59, på det eller de officielle sprog i den relevante medlemsstat, og at fabrikanten og importøren har opfyldt kravene i henholdsvis artikel 13, stk. 8, og artikel 16, stk. 5.
2. Distributører underretter omgående den relevante fabrikant om eventuelle klager, som de modtager vedrørende risici, formodede hændelser eller problemer i forbindelse med manglende overholdelse for så vidt angår køretøjer, systemer, komponenter, separate tekniske enheder, dele eller udstyr, som de har gjort tilgængelige på markedet.
3. Distributører sikrer, at opbevarings- og transportbetingelserne for et køretøj, et system, en komponent eller en separat teknisk enhed, som de har ansvaret for, ikke bringer overensstemmelsen med kravene i denne forordning i fare.

Artikel 19

Distributørers forpligtelser med hensyn til deres køretøjer, systemer, komponenter, separate tekniske enheder, dele og udstyr, der ikke er i overensstemmelse eller som udgør en alvorlig risiko

1. Hvis et køretøj, et system, en komponent, en separat teknisk enhed, en del eller udstyr ikke er i overensstemmelse med kravene i denne forordning, skal distributører underrette fabrikanten, importøren og den godkendende myndighed, der meddelte EU-typegodkendelsen herfor, og må ikke gøre køretøjet, systemet, komponenten, den separate tekniske enhed, delen eller udstyret tilgængelig på markedet, før køretøjet, systemet, komponenten, den separate tekniske enhed, delen eller udstyret er blevet bragt i overensstemmelse.
2. Hvis et køretøj, et system, en komponent, en separat teknisk enhed, en del eller udstyr, som distributører har tilgængeliggjort på markedet, ikke er i overensstemmelse med denne forordning, underretter de fabrikanten, importøren og den godkendende myndighed, der meddelte EU-typegodkendelsen.
3. Hvis et køretøj, et system, en komponent, en separat teknisk enhed, en del eller udstyr udgør en alvorlig risiko, giver distributører omgående fabrikanten, importøren, de godkendende myndigheder og markedsovervågningsmyndighederne i de medlemsstater, hvor køretøjet, systemet, komponenten, den separate tekniske enhed, delen eller udstyret er blevet tilgængeliggjort på markedet, nærmere oplysninger om denne alvorlige risiko.

Distributører underretter dem ligeledes om eventuelle trufne tiltag og giver dem nærmere oplysninger om eventuelle foranstaltninger truffet af fabrikanten.

4. Distributører samarbejder efter begrundet anmodning fra en national myndighed med denne myndighed med hensyn til ethvert tiltag, der træffes i overensstemmelse med artikel 20 i forordning (EF) nr. 765/2008 for at fjerne de risici, der er i forbindelse med et køretøj, et system, en komponent, en separat teknisk enhed, en del eller udstyr, som de har gjort tilgængelig på markedet.

Artikel 20

Tilfælde, hvor fabrikantens forpligtelser finder anvendelse på importører og distributører

En importør eller distributør anses med henblik på denne forordning for at være en fabrikant og er underlagt fabrikantens forpligtelser i artikel 8, 13 og 14 i følgende tilfælde:

- a) hvis importøren eller distributøren gør et køretøj, et system, en komponent eller en separat teknisk enhed tilgængelig på markedet eller er ansvarlig for ibrugtagningen heraf under eget navn eller varemærke eller ændrer et køretøj, et system, en komponent eller en separat teknisk enhed på en sådan måde, at køretøjet, systemet, komponenten eller den separate tekniske enhed ikke længere stemmer overens med de relevante krav, eller
- b) hvis importøren eller distributøren gør et system, en komponent eller en separat teknisk enhed tilgængeligt på markedet eller er ansvarlig for ibrugtagningen heraf på grundlag af en FN-typegodkendelse meddelt en fabrikant uden for Unionen, og det ikke er muligt at identificere en repræsentant for fabrikanten på Unionens område.

*Artikel 21***Identifikation af erhvervsdrivende**

På anmodning fra en godkendende myndighed eller en markedsovervågningsmyndighed skal erhvervsdrivende i en periode på 10 år efter, at et køretøj er bragt i omsætning, og i en periode på fem år efter, at et system, en komponent, en separat teknisk enhed, en del eller udstyr er bragt i omsætning, give oplysninger om følgende:

- a) identiteten af enhver erhvervsdrivende, som har leveret et køretøj, et system, en komponent, en separat teknisk enhed, en del eller udstyr til dem
- b) identiteten af enhver erhvervsdrivende, som de har leveret et køretøj, et system, en komponent, en separat teknisk enhed, en del eller udstyr til.

KAPITEL III

EU-TYPEGODKENDELSESPROCEDURER*Artikel 22***EU-typegodkendelsesprocedurer**

1. Ved ansøgning om typegodkendelse af et helt køretøj kan fabrikanten vælge én af følgende procedurer:

- a) trinvis typegodkendelse
- b) enkelttrinstypegodkendelse
- c) blandet typegodkendelse.

Derudover kan fabrikanten vælge en etapevis typegodkendelse for et ukomplet eller færdiggjort komplet køretøj.

2. Uden at det berører kravene i de i bilag II opførte retsakter anvendes for typegodkendelse af systemer, komponenter og separate tekniske enheder alene enkelttrinstypegodkendelse.

3. Der meddeles etapevis typegodkendelse for en type ukomplet eller færdiggjort komplet køretøj, som under hensyntagen til køretøjets færdiggørelsesstade svarer til specifikationerne i informationsmappen omhandlet i artikel 24, og som opfylder de tekniske krav i de relevante retsakter, der er opført i bilag II.

Etapevis typegodkendelse finder desuden anvendelse på komplette køretøjer, der er ombygget eller ændret af en anden fabrikant efter færdiggørelse.

4. EU-typegodkendelsen for den sidste etape i færdiggørelsen kan først meddeles, når den godkendende myndighed i overensstemmelse med procedurerne i bilag IX har verificeret, at den køretøjstype, der godkendes i den sidste etape, opfylder alle relevante tekniske krav på tidspunktet for godkendelsen. Verifikation omfatter en dokumentkontrol af alle krav omfattet af en EU-typegodkendelse for en ukomplet køretøjstype, som er meddelt i løbet af en etapevis procedure, herunder hvis EU-typegodkendelsen blev meddelt for et køretøj fra en anden køretøjsklasse.

5. Valget af EU-typegodkendelsesprocedure som omhandlet i stk. 1 berører ikke de gældende krav, som den godkendte køretøjstype skal opfylde på det tidspunkt, hvor der meddeles typegodkendelse af et køretøj.

6. Etapevis typegodkendelse kan også anvendes af en enkelt fabrikant, forudsat at den ikke anvendes til at omgå de krav, der gælder for køretøjer bygget i en enkelt etape. Køretøjer, der er bygget af en enkelt fabrikant, anses ikke for at være bygget i flere etaper med henblik på artikel 41, 42 og 49.

*Artikel 23***Ansøgning om EU-typegodkendelse**

1. Fabrikanten indsender til den godkendende myndighed en ansøgning om EU-typegodkendelse ledsaget af den informationsmappe, der er omhandlet i artikel 24.

2. Der må kun indgives én ansøgning for en bestemt type køretøj, system, komponent eller separat teknisk enhed. Denne ene ansøgning må kun indgives i én medlemsstat og kun til én godkendende myndighed deri.

Der må ikke indgives en ny ansøgning i en anden medlemsstat for den samme type køretøj, system, komponent eller separat teknisk enhed, hvis:

- a) en godkendende myndighed har afslået at meddele typegodkendelse af den pågældende type
- b) en godkendende myndighed har inddraget typegodkendelsen for den pågældende type eller
- c) fabrikanten har trukket en ansøgning om typegodkendelse af den pågældende type tilbage.

Den godkendende myndighed afviser en ansøgning om typegodkendelse af en anden typebetegnelse eller af en ændring for så vidt angår en tidligere ansøgning, hvis ændringerne ikke er tilstrækkelige til at udgøre en ny type køretøj, system, komponent eller separat teknisk enhed.

3. En ansøgning om en EU-typegodkendelse af en bestemt type køretøj, system, komponent eller separat teknisk enhed skal omfatte en erklæring fra fabrikanten, der i overensstemmelse med stk. 2, andet afsnit, bekræfter, at:

- a) fabrikanten ikke har ansøgt om en EU-typegodkendelse for den samme type hos en anden godkendende myndighed, og ingen anden godkendende myndighed har meddelt fabrikanten en sådan godkendelse
- b) ingen godkendende myndighed har afslået at meddele typegodkendelse af den pågældende type
- c) ingen godkendende myndighed har inddraget typegodkendelsen af den pågældende type og
- d) fabrikanten ikke har trukket en ansøgning om en typegodkendelse af den pågældende type tilbage.

4. Der skal indgives særskilt ansøgning for hver type køretøj, system, komponent eller separate teknisk enhed, der skal godkendes.

Artikel 24

Informationsmappe

1. Informationsmappen skal omfatte følgende:

- a) et oplysningsskema i overensstemmelse med den model, der er fastsat i de i stk. 4 omhandlede gennemførelsesretsakter for enkeltrinstypegodkendelse eller blandet typegodkendelse af et helt køretøj eller, når der er tale om trinvis typegodkendelse af et helt køretøj eller i tilfælde af typegodkendelse af et system, en komponent eller en separat teknisk enhed, i overensstemmelse med den relevante retsakt opført i bilag II
- b) alle data, tegninger, fotografier og andre relevante oplysninger
- c) for køretøjer, en angivelse af, hvilken procedure eller hvilke procedurer der er valgt i overensstemmelse med artikel 22, stk. 1
- d) alle yderligere oplysninger, som den godkendende myndighed anmoder om i forbindelse med EU-typegodkendelsesproceduren.

2. Det i stk. 1, litra a), omhandlede oplysningsskema for typegodkendelse af et helt køretøj skal indeholde et komplet sæt af oplysninger om de karakteristika ved køretøjstypen, der er nødvendige for den godkendende myndighed for at identificere køretøjstypen og gennemføre typegodkendelsesproceduren korrekt.

3. Fabrikanten skal indgive informationsmappen til den godkendende myndighed i et elektronisk format, som accepteres af pågældende myndighed. Den godkendende myndighed kan også acceptere informationsmapper, der indgives i papirformat.

4. Kommissionen vedtager gennemførelsesretsakter, der fastlægger modellen for oplysningsskemaet og informationsmappens øvrige dele samt et harmoniseret elektronisk format med henblik på denne artikels stk. 3. Disse gennemførelsesretsakter vedtages efter undersøgelsesproceduren i artikel 83, stk. 2. Den første sådanne gennemførelsesretsakt vedtages senest den 5. juli 2020.

*Artikel 25***Yderligere oplysninger, som skal indgives sammen med en ansøgning om EU-typegodkendelse**

1. En ansøgning om trinvis typegodkendelse skal ud over informationsmappen som omhandlet i artikel 24 være ledsaget af det komplette sæt EU-typegodkendelsesattester eller FN-typegodkendelsesattester og deres bilag, der kræves i henhold til de retsakter, der er opført i bilag II.

Hvis der er tale om typegodkendelse af et system, en komponent eller en separat teknisk enhed i henhold til de retsakter, der er opført i bilag II, skal den godkendende myndighed have adgang til informationsmappen og, hvis det er relevant, EU-typegodkendelsesattesterne og deres bilag, indtil typegodkendelse af et køretøj enten meddeles eller afslås.

2. En ansøgning om blandet typegodkendelse skal ud over informationsmappen som omhandlet i artikel 24 være ledsaget af de EU-typegodkendelsesattester eller FN-typegodkendelsesattester og deres bilag, der kræves i henhold til de retsakter, der er opført i bilag II.

For systemer, for hvilke der ikke er forelagt EU-typegodkendelsesattest eller FN-typegodkendelsesattest, skal ansøgningen foruden den informationsmappe, der er omhandlet i artikel 24, være ledsaget af de oplysninger, der kræves til godkendelse af disse systemer i køretøjets godkendelsesfase, og af en prøvningsrapport i stedet for EU-typegodkendelsesattesten eller FN-typegodkendelsesattesten.

3. En ansøgning om etapevis typegodkendelse skal være ledsaget af følgende oplysninger:

- a) i første etape de dele af informationsmappen og EU-typegodkendelsesattesterne eller FN-typegodkendelsesattesterne eller, hvis det er relevant, de prøvningsrapporter, som svarer til basiskøretøjets færdiggørelsesstade
- b) i anden og alle følgende etaper de dele af informationsmappen og EU-typegodkendelsesattesterne eller FN-typegodkendelsesattesterne, som svarer til den aktuelle færdiggørelsesetape, samt et eksemplar af den EU-typegodkendelsesattest for et helt køretøj, der blev udstedt for køretøjet i den forudgående konstruktionsetape, samt udtømmende detaljerede oplysninger om eventuelle ændringer af og tilføjelser til køretøjet, som fabrikanten har foretaget.

De i dette stykke anførte oplysninger forelægges i overensstemmelse med artikel 24, stk. 3.

4. Den godkendende myndighed og de tekniske tjenester skal have sådan adgang til software og algoritmer for køretøjet, som de skønner nødvendig for gennemførelsen af deres aktiviteter.

Den godkendende myndighed og de tekniske tjenester kan også kræve, at fabrikanten forelægger dokumentation eller enhver supplerende oplysning, der er nødvendig for at gøre det muligt for den godkendende myndighed eller de tekniske tjenester at udvikle en passende grad af forståelse af systemerne, herunder systemudviklingsprocessen og systemkonceptet, samt de software- og algoritmefunktioner, der er nødvendige for at verificere overensstemmelse med kravene i denne forordning, for at kunne beslutte, hvilke prøvninger der kræves, eller for at lette udførelsen af sådanne prøvninger.

KAPITEL IV

GENNEMFØRELSEN AF EU-TYPEGODKENDELSESPROCEDURERNE*Artikel 26***Almindelige bestemmelser om gennemførelsen af EU-typegodkendelsesprocedurerne**

1. For hver type køretøj, system, komponent eller separat teknisk enhed meddeles kun én EU-typegodkendelse.

2. En godkendende myndighed, der har modtaget en ansøgning i overensstemmelse med artikel 23, meddeler først EU-typegodkendelse efter at have verificeret alt det følgende:

- a) de ordninger til sikring af produktionens overensstemmelse, der er omhandlet i artikel 31
- b) at erklæringen omhandlet i artikel 23, stk. 3, er indgivet

- c) at typen af køretøj, system, komponent eller separat teknisk enhed opfylder de relevante krav
- d) i tilfælde af typegodkendelse af et helt køretøj i overensstemmelse med den trinvis, blandede eller etapevis typegodkendelsesprocedure verificerer den godkendende myndighed i overensstemmelse med artikel 22, stk. 4, at systemerne, komponenterne og de separate tekniske enheder er omfattet af særskilte og gyldige typegodkendelser meddelt i henhold til de krav, der gjaldt på tidspunktet for meddelelse af typegodkendelsen af et helt køretøj.
3. Procedurerne med hensyn til EU-typegodkendelse som anført i bilag III og med hensyn til etapevis typegodkendelse som anført i bilag IX finder anvendelse.

Kommissionen tillægges beføjelser til at vedtage delegerede retsakter i overensstemmelse med artikel 82 vedrørende ændring af bilag III og IX for at tage hensyn til den reguleringsmæssige og teknologiske udvikling ved at ajourføre procedurerne deri, for så vidt angår EU-typegodkendelse og etapevis typegodkendelse.

4. Den godkendende myndighed samler en informationspakke, der består af informationsmappen som omhandlet i artikel 24 ledsaget af prøvningsrapporterne og alle andre dokumenter, som blev føjet til informationsmappen af den tekniske tjeneste eller den godkendende myndighed ved udførelsen af deres opgaver.

Informationspakken kan opbevares elektronisk. Den skal indeholde en indholdsfortegnelse med tydelig angivelse af alle sider og formatet for hvert dokument, og som kronologisk opregner eventuelle ændringer af EU-typegodkendelsen.

Den godkendende myndighed stiller informationspakken til rådighed i en periode på 10 år, efter at gyldigheden af den pågældende EU-typegodkendelse er ophørt.

5. Den godkendende myndighed afslår at meddele en EU-typegodkendelse, hvis den konstaterer, at en type køretøj, system, komponent eller separat teknisk enhed, som opfylder de relevante krav, ikke desto mindre udgør en alvorlig risiko for sikkerheden eller i alvorlig grad kan skade miljøet eller folkesundheden. I et sådant tilfælde sender den omgående de godkendende myndigheder i de andre medlemsstater og Kommissionen en detaljeret sagsmappe, hvori den redegør for grundene til sin beslutning og dokumentationen for sine konklusioner.
6. I overensstemmelse med artikel 22, stk. 4, afslår den godkendende myndighed, hvis der er tale om trinvis, blandede og etapevis typegodkendelsesprocedurer, at meddele en EU-typegodkendelse, hvis den konstaterer, at systemer, komponenter eller separate tekniske enheder ikke opfylder kravene i denne forordning.

Den godkendende myndighed anmoder de godkendende myndigheder, der har meddelt typegodkendelser for systemerne, komponenterne eller de separate tekniske enheder, om at handle i overensstemmelse med artikel 54, stk. 2.

Artikel 27

Notifikation om meddelelse og ændring af, afslag på og inddragelse af EU-typegodkendelse

1. Den godkendende myndighed giver, når den udsteder eller ændrer EU-typegodkendelsesattesten, de godkendende myndigheder i de øvrige medlemsstater, markedsovervågningsmyndighederne og Kommissionen adgang til et eksemplar af EU-typegodkendelsesattesten for hver type køretøj, system, komponent og separat teknisk enhed, for hvilken den har meddelt typegodkendelse, og til dennes bilag, herunder prøvningsrapporterne omhandlet i artikel 30. Dette eksemplar stilles til rådighed via det fælles, sikre elektroniske udvekslingssystem i overensstemmelse med de i denne artikels stk. 3 omhandlede gennemførelsesretsakter.
2. Den godkendende myndighed underretter straks de godkendende myndigheder i de øvrige medlemsstater og Kommissionen om sit afslag eller sin inddragelse af enhver EU-typegodkendelse med angivelse af grundene hertil via det fælles, sikre elektroniske udvekslingssystem i overensstemmelse med de i denne artikels stk. 3 omhandlede gennemførelsesretsakter.
3. For så vidt angår det fælles, sikre elektroniske udvekslingssystem vedtager Kommissionen gennemførelsesretsakter, der fastlægger formatet for de elektroniske dokumenter, der skal gøres tilgængelige, udvekslingsmekanismen, de procedurer, som anvendes til at underrette myndigheder om meddelelse af EU-typegodkendelser, om ændringer, afslag og inddragelser deraf, og om de relevante sikkerhedsforanstaltninger. Disse gennemførelsesretsakter vedtages efter undersøgelsesproceduren i artikel 83, stk. 2. Den første sådanne gennemførelsesretsakt vedtages senest den 5. juli 2020.

Artikel 28

EU-typegodkendelsesattest

1. EU-typegodkendelsesattesten skal omfatte følgende bilag:
 - a) den informationspakke, der er omhandlet i artikel 26, stk. 4
 - b) de prøvningsrapporter, der er omhandlet i artikel 30, i tilfælde af typegodkendelse af et system, en komponent eller en separat teknisk enhed, eller bilaget med prøvningsresultater i tilfælde af typegodkendelse af et helt køretøj
 - c) navn, stilling og underskriftsprøve for den eller de personer i virksomheden, som har bemyndigelse til at underskrive typeattester, hvis der er tale om typegodkendelse af et helt køretøj
 - d) et udfyldt eksemplar af typeattesten for køretøjstypen, hvis der er tale om typegodkendelse af et helt køretøj.
2. EU-typegodkendelsesattesten skal gives et unikt nummer i overensstemmelse med et harmoniseret nummereringssystem, der som minimum skal gøre det muligt at identificere den medlemsstat, der meddelte EU-typegodkendelsen, og at identificere de krav, som typen af køretøj, system, komponent eller separate tekniske enhed opfylder.
3. Kommissionen vedtager gennemførelsesretsakter, der fastlægger modellerne for henholdsvis EU-typegodkendelsesattesten, det harmoniserede nummereringssystem og bilaget med prøvningsresultater, herunder om de relevante elektroniske formater. Disse gennemførelsesretsakter vedtages efter undersøgelsesproceduren i artikel 83, stk. 2. Den første sådanne gennemførelsesretsakt vedtages senest den 5. juli 2020.
4. For hver enkelt type køretøj, system, komponent og separat teknisk enhed skal den godkendende myndighed:
 - a) udfylde alle de relevante afsnit af EU-typegodkendelsesattesten, herunder dens bilag
 - b) samle indholdsfortegnelsen til informationspakken som omhandlet i artikel 26, stk. 4
 - c) straks udstede den udfyldte EU-typegodkendelsesattest og dens bilag til ansøgeren.
5. I tilfælde af en EU-typegodkendelse, hvis gyldighed er blevet begrænset i overensstemmelse med artikel 39 eller 43 eller bilag II, del III, eller i forhold til hvilken visse bestemmelser i denne forordning eller i de retsakter, der er opført i bilag II, ikke finder anvendelse, skal EU-typegodkendelsesattesten indeholde oplysninger om sådanne begrænsninger eller om de bestemmelser, der ikke finder anvendelse.
6. Hvis en fabrikant af køretøjer vælger den blandede typegodkendelsesprocedure, skal den godkendende myndighed udfylde informationspakken som omhandlet i artikel 26, stk. 4, med henvisninger til de prøvningsrapporter, som er omhandlet i artikel 30, for de systemer, komponenter eller separate tekniske enheder, for hvilke der ikke er udstedt EU-typegodkendelsesattest. Den godkendende myndighed skal i informationspakken også klart angive de tekniske krav i retsakterne opført i bilag II, i forhold til hvilke køretøjet er prøvet.
7. Hvis en fabrikant af køretøjer vælger proceduren for enkelttrinstypegodkendelse, skal den godkendende myndighed vedlægge EU-typegodkendelsesattesten en liste over relevante retsakter i overensstemmelse med modellen i de i stk. 3 omhandlede gennemførelsesretsakter.

Artikel 29

Særlige bestemmelser om EU-typegodkendelser af systemer, komponenter og separate tekniske enheder

1. Der meddeles EU-typegodkendelse af et system, en komponent eller en separat teknisk enhed, der er i overensstemmelse med angivelserne i informationsmappen omhandlet i artikel 24, og som opfylder de tekniske krav, der er fastsat i de relevante retsakter, der er opført i bilag II.
2. Hvis komponenter eller separate tekniske enheder, uanset om de er eller ikke er beregnet til reparation, service eller vedligeholdelse, også er omfattet af en typegodkendelse af et system med hensyn til et køretøj, kræves ingen yderligere typegodkendelse af komponenter eller separate tekniske enheder, medmindre en sådan typegodkendelse er foreskrevet i de relevante retsakter opført i bilag II.

3. Hvis en komponent eller separat teknisk enhed kun kan opfylde sin funktion eller tilbyde en særlig funktionalitet i forbindelse med andre af køretøjets dele, og en verifikation af opfyldelsen af kravene derfor kun kan foretages, når komponenten eller den separate tekniske enhed fungerer sammen med disse andre af køretøjets dele, skal rækkevidden af EU-typegodkendelsen af komponenten eller den separate tekniske enhed begrænses tilsvarende.

På EU-typegodkendelsesattesten skal der i sådanne tilfælde anføres eventuelle begrænsninger i anvendelsen af komponenten eller den separate tekniske enhed, og de særlige forskrifter for at montere den pågældende komponent eller separate tekniske enhed i et køretøj skal angives.

Hvis komponenten eller den separate tekniske enhed er monteret i et køretøj, skal den godkendende myndighed på tidspunktet for godkendelse af køretøjet verificere, at komponenten eller den separate tekniske enhed stemmer overens med alle relevante begrænsninger i anvendelsen eller forskrifter for monteringen.

Artikel 30

Påkrævede prøvninger med henblik på EU-typegodkendelse

1. Den godkendende myndighed skal med henblik på meddelelse af EU-typegodkendelser verificere overensstemmelse med de tekniske krav i denne forordning ved hjælp af passende prøvninger, som udføres af dens tekniske tjenester.
2. De grundlæggende elementer i prøvningerne, herunder de tekniske krav, for hvilke overensstemmelse blev verificeret ved prøvningerne, noteres i en prøvningsrapport.
3. Kommissionen vedtager gennemførelsesretsakter, der fastlægger prøvningsrapporternes format. Disse gennemførelsesretsakter vedtages efter undersøgelsesproceduren i artikel 83, stk. 2. Den første sådanne gennemførelsesretsakt vedtages senest den 5. juli 2020.
4. Fabrikanten stiller de køretøjer, systemer, komponenter eller separate tekniske enheder til rådighed for de godkendende myndigheder og de pågældende tekniske tjenester, som i henhold til de relevante retsakter opført i bilag II kræves til udførelsen af de påkrævede prøvninger.
5. De påkrævede prøvninger skal udføres på køretøjer, systemer, komponenter og separate tekniske enheder, som er repræsentative for den type, der skal godkendes.
6. Hvis der er angivet et værdiinterval for de parametre og betingelser, som anvendes til gennemførelsen af de i stk. 1 omhandlede passende prøvninger, kan de tekniske tjenester vælge en hvilken som helst værdi inden for dette interval.
7. Efter anmodning fra fabrikanten og med forbehold af samtykke fra den godkendende myndighed kan der i overensstemmelse med bilag VIII anvendes virtuelle prøvningsmetoder som alternativ til de prøvninger, der er omhandlet i stk. 1.
8. Kommissionen tillægges beføjelser til at vedtage delegerede retsakter i overensstemmelse med artikel 82 vedrørende ændring af bilag VIII for at tage hensyn til den tekniske og reguleringsmæssige udvikling ved at ajourføre den liste over retsakter, i henhold til hvilke en fabrikant eller en teknisk tjeneste kan anvende virtuelle prøvningsmetoder, og de specifikke betingelser, hvorunder sådanne virtuelle prøvningsmetoder skal anvendes.

Artikel 31

Ordninger til sikring af produktionens overensstemmelse

1. En godkendende myndighed, der har meddelt EU-typegodkendelse, træffer de fornødne foranstaltninger i overensstemmelse med bilag IV for, om nødvendigt i samarbejde med de godkendende myndigheder i de øvrige medlemsstater, at verificere, at fabrikanten fremstiller køretøjerne, systemerne, komponenterne eller de separate tekniske enheder i overensstemmelse med den godkendte type.
2. En godkendende myndighed, der har meddelt typegodkendelse af et helt køretøj, skal verificere et statistisk relevant antal prøveeksemplarer af køretøjer og typeattester med hensyn til disses overensstemmelse med artikel 36 og 37 og verificere, at oplysningerne i disse typeattester er korrekte.
3. En godkendende myndighed, der har meddelt en EU-typegodkendelse, træffer de fornødne foranstaltninger for, om nødvendigt i samarbejde med de godkendende myndigheder i de øvrige medlemsstater, at verificere, at de ordninger, der er omhandlet i denne artikels stk. 1 og 2, fortsat er tilstrækkelige til at sikre, at de køretøjer, systemer, komponenter eller separate tekniske enheder, der er i produktion, fortsat er i overensstemmelse med den godkendte type, og at typeattesterne fortsat er i overensstemmelse med artikel 36 og 37.

4. For at verificere, at et køretøj, et system, en komponent eller en separat teknisk enhed er i overensstemmelse med den godkendte type, skal den godkendende myndighed, der meddelte EU-typegodkendelsen, træffe de fornødne foranstaltninger til på prøveeksemplarer udtaget hos fabrikanten, herunder i produktionsanlæg, at udføre de kontroller eller prøvninger, som er påkrævede for EU-typegodkendelsen.

I overensstemmelse med bilag IV skal den godkendende myndighed træffe de fornødne foranstaltninger til at udføre sådanne kontroller eller prøvninger med den hyppighed, der er fastsat i de retsakter, der er opført i bilag II, eller, hvis der ikke er fastsat nogen hyppighed i disse retsakter, mindst én gang hvert tredje år.

5. For at verificere, at et køretøj, et system, en komponent eller en separat teknisk enhed er i overensstemmelse med den godkendte type, skal den godkendende myndighed eller de tekniske tjenester:

- a) hvis der er fastsat et værdiinterval i de prøvningsprocedurer, der er fastsat i de relevante retsakter opført i bilag II, fastsætte værdierne tilfældigt inden for det fastsatte interval, når der gennemføres kontroller eller prøvninger, og
- b) have adgang til softwaren, algoritmerne, dokumentationen og eventuelle yderligere oplysninger i overensstemmelse med artikel 25, stk. 4.

6. En godkendende myndighed, der har meddelt EU-typegodkendelse, træffer de fornødne foranstaltninger til at verificere, at fabrikanten opfylder forpligtelserne i kapitel XIV. Den skal navnlig verificere, om fabrikanten for at opfylde disse forpligtelser har ændret eller suppleret informationer fra køretøjets OBD og reparations- og vedligeholdelsesinformationerne om køretøjer.

7. Når en godkendende myndighed, der har meddelt EU-typegodkendelse, konstaterer, at fabrikanten ikke længere producerer køretøjerne, systemerne, komponenterne eller de separate tekniske enheder i overensstemmelse med den godkendte type eller med kravene i denne forordning, eller at typeattesterne ikke længere er i overensstemmelse med artikel 36 og 37, selv om produktionen fortsætter, træffer myndigheden de nødvendige foranstaltninger til at sikre, at ordningerne til sikring af produktionens overensstemmelse følges korrekt, eller inddrager typegodkendelsen. Den godkendende myndighed kan beslutte at træffe alle fornødne restriktive foranstaltninger i overensstemmelse med kapitel XI.

8. Kommissionen tillægges beføjelser til at vedtage delegerede retsakter i overensstemmelse med artikel 82 vedrørende ændring af bilag IV for at tage hensyn til den teknologiske og reguleringsmæssige udvikling ved at ajourføre procedurerne til sikring af produktionens overensstemmelse.

Artikel 32

Gebyrer

1. Gebyrerne for EU-typegodkendelsesaktiviteter opkræves fra fabrikanter, som har ansøgt om EU-typegodkendelse i den pågældende medlemsstat.

Medlemsstaterne sikrer, at der er tilstrækkelige ressourcer til rådighed til at dække omkostningerne til markedsovervågningsaktiviteter. Uden at det berører national ret, kan disse omkostninger dækkes via gebyrer, som kan opkræves af den medlemsstat, i hvilken køretøjerne bringes i omsætning.

2. Medlemsstaterne kan opkræve administrationsgebyrer af de tekniske tjenester, som ansøger om at blive udpeget, med henblik på helt eller delvis at dække omkostningerne i forbindelse med de aktiviteter, der udføres af de nationale myndigheder med ansvar for tekniske tjenester i overensstemmelse med denne forordning.

KAPITEL V

ÆNDRINGER AF OG GYLDIGHED FOR EU-TYPEGODKENDELSER

Artikel 33

Almindelige bestemmelser om ændringer af EU-typegodkendelser

1. Fabrikanten underretter straks den godkendende myndighed, der har meddelt EU-typegodkendelsen, om enhver ændring i de oplysninger, der er registreret i informationspakken omhandlet i artikel 26, stk. 4, herunder enhver ændring i den udvidede dokumentationspakke i henhold til de retsakter, der er opført i bilag II.

Den godkendende myndighed afgør, om denne ændring nødvendiggør ændring i form af enten en revision eller en udvidelse af EU-typegodkendelsen efter artikel 34, eller om ændringen kræver en ny EU-typegodkendelse.

2. En ansøgning om ændring kan kun indgives til den godkendende myndighed, der meddelte den eksisterende EU-typegodkendelse.
3. Hvis en godkendende myndighed finder, at en ændring gør det nødvendigt at gentage inspektioner eller prøvninger, underretter den fabrikanten herom.
4. Når en godkendende myndighed på grundlag af de inspektioner eller prøvninger, der er omhandlet i denne artikels stk. 3, finder, at kravene til EU-typegodkendelsen stadig er opfyldt, finder de procedurer, der er omhandlet i artikel 34, anvendelse.
5. Hvis den godkendende myndighed finder, at ændringerne i de oplysninger, der er registreret i informationspakken, ikke kan dækkes af en udvidelse af den eksisterende typegodkendelse, skal den afslå at ændre EU-typegodkendelsen og anmode fabrikanten om at ansøge om en ny EU-typegodkendelse.

Artikel 34

Revision og udvidelse af EU-typegodkendelser

1. En ændring betegnes som en »revision«, hvis en godkendende myndighed finder, at den pågældende type køretøj, system, komponent eller separate tekniske enhed trods den ændring i de oplysninger, der er registreret i den i artikel 26, stk. 4, omhandlede informationspakke, stadig opfylder de relevante krav for denne type, og at det derfor ikke er nødvendigt at gentage nogen inspektioner eller prøvninger.

I sådanne tilfælde skal den godkendende myndighed straks udstede de nødvendige rettelsesblade til informationspakken, idet hvert enkelt rettelsesblad mærkes tydeligt med ændringens art og datoen for den nye udstedelse, eller myndigheden skal udstede en konsolideret, ajourført version af informationspakken ledsaget af en detaljeret beskrivelse af ændringerne.

2. Ændringen betegnes som en »udvidelse«, hvis den godkendende myndighed finder, at oplysningerne i informationspakken er blevet ændret, og et eller flere af følgende forhold gør sig gældende:

- a) yderligere inspektioner eller prøvninger er påkrævet for at verificere fortsat overholdelse af de krav, som den eksisterende EU-typegodkendelse er baseret på
- b) der er foretaget ændringer i oplysningerne i EU-typegodkendelsesattesten, bortset fra bilagene, eller
- c) nye krav i henhold til en af de retsakter, der er opført i bilag II, får virkning for den godkendte type køretøj, system, komponent eller separate tekniske enhed.

I tilfælde af en udvidelse udsteder den godkendende myndighed straks en ajourført EU-typegodkendelsesattest, der forsynes med et udvidelsesnummer, der stiger fortløbende i overensstemmelse med antallet af successive udvidelser, der allerede er meddelt. Godkendelsesattesten skal tydeligt angive årsagen til udvidelsen, datoerne for genudstedelse og, hvor det er relevant, gyldighedsperioden.

3. Hver gang, der udstedes ændrede blade til informationspakken eller en konsolideret, ajourført version af informationspakken, rettes også indekset til informationspakken, således at datoen for den seneste udvidelse eller revision eller datoen for den seneste konsolidering af den ajourførte version fremgår.
4. Der kræves ingen udvidelse af typegodkendelsen af en type køretøj, hvis de nye krav omhandlet i stk. 2, litra c), teknisk set ikke er relevante for den pågældende type køretøj eller vedrører andre klasser af køretøjer end den klasse, som det pågældende køretøj hører ind under.

Artikel 35

Gyldighedens ophør

1. Syv år efter den seneste opdatering af informationspakken i tilfælde af en EU-typegodkendelsesattest for et helt køretøj for køretøjer i klasse M_1 og N_1 og 10 år efter i tilfælde af køretøjer i klasse M_2 , M_3 , N_2 , N_3 , og O skal godkendelsesmyndigheden verificere, at køretøjstypen stemmer overens med alle retsakter, der er relevante for den pågældende type.

Hvis den godkendende myndighed foretager den verifikation, der er omhandlet i dette afsnits første stykke, er det ikke nødvendigt at gentage de i artikel 30 omhandlede prøvninger.

2. En EU-typegodkendelse bliver ugyldig i hvert af følgende tilfælde:
 - a) hvor nye krav, som finder anvendelse på den godkendte type køretøj, system, komponent eller separate tekniske enhed, bliver obligatoriske i forbindelse med tilgængeliggørelsen på markedet, registrering eller ibrugtagning, og EU-typegodkendelsen ikke kan udvides af de grunde, der er fastsat i artikel 34, stk. 2, litra c)
 - b) hvor det ved en verifikation udført i overensstemmelse med nærværende artikels stk. 1 konkluderes, at køretøjet ikke stemmer overens med alle de retsakter, der er relevante for den pågældende type
 - c) hvor produktionen af køretøjer, som er i overensstemmelse med den godkendte type køretøj, indstilles definitivt på frivillig basis, hvilket anses for at være sket, hvis der ikke er blevet fremstillet køretøjer af den pågældende type inden for de seneste to år. En sådan typegodkendelse er dog fortsat gyldig med henblik på registrering eller ibrugtagning, så længe dette stykkes litra a) ikke finder anvendelse
 - d) hvor EU-typegodkendelsen er blevet inddraget i overensstemmelse med artikel 31, stk. 7
 - e) hvor gyldigheden af EU-typegodkendelsesattesten udløber som følge af en begrænsning som omhandlet i artikel 39, stk. 6
 - f) hvor det er konstateret, at typegodkendelsen er baseret på falske erklæringer eller forfalskning af prøvningsresultater, eller hvor oplysninger, som ville have ført til et afslag på typegodkendelsen, er blevet tilbageholdt.
3. Hvor det i forbindelse med typegodkendelsen af et helt køretøj kun er én variant inden for en køretøjstype eller en version inden for en variant, der bliver ugyldig, mister typegodkendelsen af et helt køretøj af den pågældende køretøjstype kun sin gyldighed for så vidt angår den pågældende variant eller version.
4. Når produktionen af en bestemt type køretøj, system, komponent eller separat teknisk enhed indstilles definitivt, skal fabrikanten straks underrette den godkendende myndighed, der har meddelt EU-typegodkendelsen.

Inden for en måned efter modtagelse af den underretning, der er omhandlet i første afsnit, underretter den godkendende myndighed, der har meddelt EU-typegodkendelse for den pågældende type køretøj, system, komponent eller separat teknisk enhed, de godkendende myndigheder i de øvrige medlemsstater herom.

5. Hvis en EU-typegodkendelsesattest er ved at blive ugyldig, skal fabrikanten straks underrette den godkendende myndighed, der har meddelt EU-typegodkendelsen, herom.
6. Efter modtagelsen af fabrikantens underretning skal den godkendende myndighed, der har meddelt EU-typegodkendelsen, straks meddele de godkendende myndigheder i de øvrige medlemsstater og Kommissionen alle relevante oplysninger om tilgængeliggørelse på markedet, registrering eller ibrugtagning af køretøjer, systemer, komponenter eller separate tekniske enheder, alt efter hvad der er relevant.

For så vidt angår køretøjer skal underretningen omhandlet i nærværende stykkes første afsnit indeholde produktionsdatoen og køretøjets identifikationsnummer («VIN-nummer»), som defineret i artikel 2, nr. 2), i Kommissionens forordning (EU) nr. 19/2011⁽¹⁾, for det sidste køretøj, der er fremstillet.

KAPITEL VI

TYPEATTEST OG MÆRKNING

Artikel 36

Typeattest i papirformat

1. Fabrikanten udsteder en typeattest i papirformat, der skal ledsage ethvert køretøj, som produceres i overensstemmelse med den godkendte køretøjstype, hvad enten køretøjet er komplet, ukomplet eller færdiggjort komplet. Med henblik herpå anvender fabrikanten modellen i de gennemførelsesretsakter, der er omhandlet i stk. 4.

⁽¹⁾ Kommissionens forordning (EU) nr. 19/2011 af 11. januar 2011 om krav til typegodkendelse af fabrikantens lovpligtige fabrikationsplade og af identifikationsnummer (VIN-nummer) til motorkøretøjer og påhængskøretøjer dertil og om gennemførelse af Europa-Parlamentets og Rådets forordning (EF) nr. 661/2009 om krav til typegodkendelse for den generelle sikkerhed af motorkøretøjer, påhængskøretøjer dertil samt systemer, komponenter og separate tekniske enheder til sådanne køretøjer (EUT L 8 af 12.1.2011, s. 1).

Typeattesten i papirformat skal i konkrete vendinger beskrive køretøjets vigtigste egenskaber samt dets tekniske ydeevne. Typeattesten i papirformat skal indeholde køretøjets produktionsdato. Typeattesten i papirformat skal udformes på en sådan måde, at forfalskning undgås.

Typeattesten i papirformat skal leveres gratis til køberen sammen med køretøjet. Dens levering må ikke gøres afhængig af en udtrykkelig anmodning eller af indsendelse af yderligere oplysninger til fabrikanten.

2. Fra den 5. juli 2026 skal fabrikanten fritages fra forpligtelsen i nærværende artikels stk. 1 til at udstede typeattesten i papirformat, der skal ledsage ethvert køretøj, hvis fabrikanten stiller typeattesten til rådighed i form af strukturerede data i elektronisk format i overensstemmelse med artikel 37, stk. 1.

3. I en periode på 10 år efter køretøjets produktionsdato udsteder fabrikanten på anmodning af køretøjets ejer en genpart af typeattesten i papirformat mod en betaling, der ikke overstiger omkostningerne ved at udstede genparten af attesten. Ordet »genpart« skal være tydeligt og synligt angivet på forsiden af enhver genpart af typeattesten.

4. Kommissionen vedtager gennemførelsesretsakter vedrørende typeattesten i papirformat, der navnlig fastsætter:

- a) modellen for typeattesten
- b) de sikkerhedselementer, der skal forhindre forfalskning af typeattesten, og
- c) specifikationerne vedrørende den måde, hvorpå typeattesten undertegnes.

Disse gennemførelsesretsakter vedtages efter undersøgelsesproceduren i artikel 83, stk. 2. Den første sådanne gennemførelsesretsakt vedtages før den 1. september 2020.

5. Typeattesten i papirformat udfærdiges på mindst et af Unionens officielle sprog.

6. Den eller de personer, som har bemyndigelse til at underskrive typeattester i papirformat, skal være ansat af fabrikanten og være behørigt bemyndiget til på fabrikantens vegne at påtage sig det juridiske ansvar med hensyn til køretøjets udformning og konstruktion eller produktionens overensstemmelse.

7. Hele typeattesten i papirformat udfyldes, og den må ikke indeholde andre begrænsninger med hensyn til køretøjets brug end de, der fremgår af denne forordning eller af de retsakter, der er opført i bilag II.

8. I tilfælde af et ukomplet basiskøretøj udfylder fabrikanten kun de punkter i typeattesten i papirformat, der er relevante i lyset af køretøjets færdiggørelsesstade.

9. For ukomplette eller færdiggjorte komplette køretøjer udfylder fabrikanten kun de punkter i typeattesten i papirformat, som vedrører de dele, der er tilføjet eller ændret under den aktuelle godkendelsesetape, og vedlægger i givet fald alle typeattester i papirformat fra de forudgående etaper.

Artikel 37

Typeattester i elektronisk format

1. Uden at det berører artikel 36, stk. 1, stiller fabrikanten fra den 5. juli 2026 uden vederlag og uden unødigt forsinkelse efter køretøjets produktionsdato gratis typeattesten til rådighed for den godkendende myndighed, som har meddelt typegodkendelse af et helt køretøj, som strukturerede data i elektronisk format i overensstemmelse med gennemførelsesretsakterne omhandlet i nærværende artikels stk. 8.

2. Uden at det berører artikel 36, stk. 1, kan enhver fabrikant stille typeattester til rådighed i overensstemmelse med nærværende artikels stk. 1 før den 5. juli 2026.

3. Den godkendende myndighed stiller typeattesten til rådighed som strukturerede data i elektronisk format i overensstemmelse med gennemførelsesretsakterne omhandlet i stk. 8, således at typeattesten kan tilgås af medlemsstaternes godkendende myndigheder, markedsovervågningsmyndigheder og registreringsmyndigheder og af Kommissionen.

4. Medlemsstaterne kan fritage fabrikanter fra forpligtelsen i nærværende artikels stk. 1, for så vidt angår køretøjstyper, der har en national typegodkendelse for køretøjer fremstillet i små serier i overensstemmelse med artikel 42.

5. Den godkendende myndighed, der modtager typeattesten som strukturerede data i elektronisk format i overensstemmelse med gennemførelsesretsakterne omhandlet i nærværende artikels stk. 8, skal give læseadgang til typeattesten som fastsat i artikel 12, stk. 2. I forbindelse med etapevist opbyggede køretøjer skal sådan adgang gives til fabrikanten i den efterfølgende etape.
 6. Al dataudveksling i overensstemmelse med nærværende artikel skal foregå ved hjælp af sikre dataudvekslingsprotokoller.
 7. Medlemsstaterne skal opbygge og strukturere deres datanetværk således, at det kan modtage oplysninger om typeattesterne som strukturerede data i elektronisk format i overensstemmelse med de i stk. 8 omhandlede gennemførelsesretsakter fra den 1. september 2025, fortrinsvis ved at benytte eksisterende systemer til udveksling af strukturerede data.
 8. Under hensyntagen til de oplysninger, der kræves angivet på typeattesten i papirformat, vedtager Kommissionen gennemførelsesretsakter vedrørende typeattesterne som strukturerede data i elektronisk format, der navnlig fastsætter:
 - a) basisformatet og -strukturen af dataelementerne i typeattesterne i elektronisk format og de meddelelser, der anvendes i forbindelse med udvekslingen
 - b) minimumskrav til sikker dataudveksling, herunder forhindring af dataforurening og datamisbrug, og foranstaltninger til at garantere de elektroniske datas ægthed, såsom anvendelse af digital signatur
 - c) metoderne til udveksling af oplysningerne i typeattesten i elektronisk format
 - d) minimumskravene til en køretøjsspecifik entydig identifikator og den form, som oplysningerne til køberen skal have, jf. stk. 5
 - e) den i stk. 5 omhandlede læseadgang
 - f) fritagelser for fabrikanter af særlige klasser af køretøjer og køretøjstyper, som fremstilles i små serier.
- Disse gennemførelsesretsakter vedtages efter undersøgelsesproceduren i artikel 83, stk. 2. Den første sådanne gennemførelsesretsakt vedtages før den 1. september 2020.
9. Medlemsstaterne skal kunne udveksle typeattester i elektronisk format i overensstemmelse med nærværende artikel med de øvrige medlemsstater senest fra den 5. juli 2026.
 10. Fra den 5. juli 2026 udsteder fabrikanten, hvor en national myndighed i undtagelsestilfælde anmoder herom, en genpart af typeattesten i papirformat.

Artikel 38

Fabrikantens foreskrevne og supplerende plader, mærkning og typegodkendelsesmærke på komponenter og separate tekniske enheder

1. Fabrikanten af et køretøj forsyner hvert køretøj fremstillet i overensstemmelse med den godkendte type med det foreskrevne plade og, hvor det er relevant, supplerende plader samt angivelser eller symboler med den mærkning, der kræves efter denne forordning og de relevante retsakter, der er opført i bilag II.
 2. Fabrikanten af en komponent eller en separat teknisk enhed anbringer på alle komponenter og separate tekniske enheder, der er fremstillet i overensstemmelse med den godkendte type, uanset om de indgår i et system, det typegodkendelsesmærke, der kræves i henhold til de relevante retsakter, der er opført i bilag II.
- Hvis et sådant typegodkendelsesmærke ikke er påkrævet, anbringer fabrikanten mindst sit handelsnavn eller varemærke samt typenummeret eller et identifikationsnummer på komponenten eller den separate tekniske enhed.
3. Kommissionen vedtager gennemførelsesretsakter, der fastlægger modellen for EU-typegodkendelsesmærket Disse gennemførelsesretsakter vedtages efter undersøgelsesproceduren i artikel 83, stk. 2. Den første sådanne gennemførelsesretsakt vedtages senest den 5. juli 2020.
 4. Erhvervsdrivende bringer kun køretøjer, komponenter og separate tekniske enheder i omsætning eller gøre dem tilgængelige på markedet, hvis de er mærket i overensstemmelse med denne forordning.

KAPITEL VII

NYE TEKNOLOGIER ELLER NYE PRINCIPPER

Artikel 39

Fritagelser for nye teknologier eller nye principper

1. Fabrikanten kan ansøge om EU-typegodkendelse af en type køretøj, system, komponent eller separat teknisk enhed, hvori indgår nye teknologier eller nye principper, som er uforenelige med en eller flere af de retsakter, der er opført i bilag II.
2. Den godkendende myndighed meddeler den EU-typegodkendelse, der er omhandlet i stk. 1, når alle følgende betingelser er opfyldt:
 - a) ansøgningen om EU-typegodkendelse indeholder en begrundelse for, hvorfor de nye teknologier eller nye principper gør køretøjerne, systemerne, komponenterne eller de separate tekniske enheder uforenelige med en eller flere af retsakterne opført i bilag II
 - b) ansøgningen om EU-typegodkendelse beskriver den nye teknologier eller det nye principps sikkerhedsmæssige og miljømæssige virkninger og de foranstaltninger, der er truffet for at sikre mindst et tilsvarende niveau af sikkerhed og miljøbeskyttelse som det, der opnås med de krav, for hvilke der søges om fritagelse
 - c) der forelægges prøvningsbeskrivelser og -resultater, der påviser, at betingelsen i litra b) er opfyldt.
3. Meddelelse af EU-typegodkendelser, der fritager nye teknologier eller nye principper, kræver tilladelse fra Kommissionen.

Kommissionen vedtager gennemførelsesretsakter med henblik på at afgøre, om den i dette stykkes første afsnit omhandlede tilladelse skal gives. Disse gennemførelsesretsakter vedtages efter undersøgelsesproceduren i artikel 83, stk. 2.

4. Indtil vedtagelse af gennemførelsesretsakter som omhandlet i stk. 3, kan den godkendende myndighed meddele en foreløbig EU-typegodkendelse, der kun er gyldig på medlemsstaten for den pågældende godkendende myndigheds område, for en køretøjstype, der er omfattet af den fritagelse, der ansøges om. Den godkendende myndighed underretter straks Kommissionen og de øvrige medlemsstater herom ved hjælp af en sagsmappe, der indeholder de oplysninger, der er omhandlet i stk. 2.

EU-typegodkendelsens foreløbige karakter og begrænsede territoriale gyldighed skal fremgå af overskriften på EU-typegodkendelsesattesten og overskriften på typeattesten.

5. Godkendende myndigheder i andre medlemsstater kan acceptere den foreløbige EU-typegodkendelse, der er omhandlet i stk. 4, på deres område, forudsat at de skriftligt underretter den godkendende myndighed, der har meddelt den midlertidige EU-typegodkendelse, om deres accept.
6. Hvor det er relevant, skal det i de i stk. 3 omhandlede gennemførelsesretsakter specificeres, hvorvidt tilladelser er underlagt begrænsninger, navnlig med hensyn til det maksimale antal køretøjer, der er omfattet. EU-typegodkendelsen skal under alle omstændigheder være gyldig i mindst 36 måneder.
7. Hvis Kommissionen vedtager de i stk. 3 omhandlede gennemførelsesretsakter, hvorved det afslås at give tilladelsen, underretter den godkendende myndighed omgående indehaveren af den i stk. 4 omhandlede foreløbige EU-typegodkendelse om, at den foreløbige EU-typegodkendelse vil blive inddraget seks måneder efter datoen for gennemførelsesretsakten.

Køretøjer, der er fremstillet i overensstemmelse med den foreløbige EU-godkendelse, inden dens gyldighed ophørte, kan dog bringes i omsætning, registreres eller ibrugtages i enhver medlemsstat, der har accepteret den foreløbige EU-typegodkendelse i overensstemmelse med stk. 5.

Artikel 40

Efterfølgende tilpasning af retsakter

1. Hvis Kommissionen har tilladt meddelelse af EU-typegodkendelse i overensstemmelse med artikel 39, tager den omgående de nødvendige skridt til at tilpasse de berørte retsakter til den seneste teknologiske udvikling.

Hvis undtagelsen efter artikel 39 har relation til et FN-regulativ, foreslår Kommissionen en ændring af det relevante FN-regulativ efter den gældende procedure i overenskomsten af 1958 som revideret.

2. Så snart de relevante retsakter er blevet ændret, ophæves enhver begrænsning i de i artikel 39, stk. 3, omhandlede gennemførelsesretsakter.
3. Hvis der ikke er taget de nødvendige skridt til at tilpasse de i denne artikels stk. 1 omhandlede retsakter, kan Kommissionen efter anmodning fra den medlemsstat, der meddelte den midlertidige EU-typegodkendelse, vedtage gennemførelsesretsakter for at beslutte, om der skal gives tilladelse til forlængelse af gyldigheden af den midlertidige EU-typegodkendelse. Disse gennemførelsesretsakter vedtages efter undersøgelsesproceduren i artikel 83, stk. 2.

KAPITEL VIII

KØRETØJER FREMSTILLET I SMÅ SERIER

Artikel 41

EU-typegodkendelse af køretøjer fremstillet i små serier

1. På fabrikantens anmodning og inden for de kvantitative årlige grænser, der er fastlagt for køretøjer i klasse M, N og O i bilag V, del A, punkt 1, meddeler medlemsstaterne EU-typegodkendelse af en type køretøj fremstillet i små serier, som mindst opfylder de tekniske krav, der er fastsat i tillæg 1 til bilag II, del I.
2. Stk. 1 finder ikke anvendelse på køretøjer til særlig anvendelse.
3. EU-typegodkendelsesattesten for køretøjer fremstillet i små serier gives et unikt nummer i overensstemmelse med et harmoniseret nummereringssystem, der som minimum gør det muligt at identificere den medlemsstat, der meddelte EU-typegodkendelsen, og de krav, som typen af køretøj, system, komponent eller separat teknisk enhed opfylder.
4. Kommissionen vedtager gennemførelsesretsakter, der fastlægger modellen for nummereringssystemet for EU-typegodkendelsesattester for køretøjer fremstillet i små serier. Disse gennemførelsesretsakter vedtages efter undersøgelsesproceduren i artikel 83, stk. 2.
5. Kommissionen tillægges beføjelser til at vedtage delegerede retsakter i overensstemmelse med artikel 82 vedrørende ændring af tillæg 1 til bilag II, del I, med henblik på at fastsætte de tekniske krav for køretøjer i klasse M, N og O og vedrørende ændring bilag V, del A, punkt 1, i overensstemmelse hermed, for så vidt angår de kvantitative årlige grænser.

Artikel 42

National typegodkendelse af køretøjer fremstillet i små serier

1. Fabrikanter kan ansøge om national typegodkendelse af en type køretøj fremstillet i små serier inden for de kvantitative årlige grænser, der er fastlagt i bilag V, del A, punkt 2. Disse grænser finder anvendelse i forbindelse med, at køretøjer af den godkendte type gøres tilgængelige på markedet, registreres eller ibrugtages på markedet i hver enkelt medlemsstat inden for et givet år.
2. Medlemsstaterne kan beslutte at undtage enhver type køretøj som omhandlet i stk. 1 fra forpligtelsen til at overholde et eller flere af kravene i denne forordning eller et eller flere af de krav, der er fastsat i de retsakter, der er opført i bilag II, forudsat at disse medlemsstater har fastsat relevante alternative krav.
3. Ved national typegodkendelse af køretøjer fremstillet i små serier accepterer den typegodkendende myndighed systemer, komponenter og separate tekniske enheder, der er typegodkendt i overensstemmelse med de retsakter, der er opført i bilag II.
4. EU-typegodkendelsesattesten for køretøjer fremstillet i små serier gives et unikt nummer i overensstemmelse med et harmoniseret nummereringssystem, der som et minimum gør det muligt at identificere den medlemsstat, der meddelte typegodkendelsen, og at karakterisere godkendelsen som værende meddelt for en national lille serie.
5. Kommissionen vedtager gennemførelsesretsakter, der fastlægger modellen og det harmoniserede nummereringssystem for den nationale typegodkendelsesattest for køretøjer fremstillet i små serier, som bærer overskriften »National typegodkendelsesattest for køretøjer fremstillet i små serier« og specificerer indholdet og karakteren af de undtagelser, der er meddelt i henhold til denne artikels stk. 2. Disse gennemførelsesretsakter vedtages efter undersøgelsesproceduren i artikel 83, stk. 2. Indtil det tidspunkt, hvor Kommissionen vedtager sådanne gennemførelsesretsakter, kan medlemsstaterne fortsætte med at fastlægge formatet af nationale typegodkendelsesattester.

*Artikel 43***Gyldigheden af en national typegodkendelse af køretøjer fremstillet i små serier**

1. Gyldigheden af en national typegodkendelse af køretøjer fremstillet i små serier er begrænset til den medlemsstat, hvis godkendende myndighed har meddelt den.
2. Efter anmodning fra fabrikanten sender den godkendende myndighed de godkendende myndigheder i de af fabrikanten valgte medlemsstater en kopi af den nationale typegodkendelsesattest, herunder de relevante dele af informationspakken omhandlet i artikel 26, stk. 4, enten som anbefalet post eller som elektronisk post.
3. Medlemsstaternes godkendende myndigheder skal acceptere den nationale typegodkendelse, medmindre de har rimelig grund til at antage, at de nationale tekniske krav, efter hvilke køretøjstypen er godkendt, ikke svarer til deres egne krav.
4. Senest to måneder efter modtagelsen af de i stk. 2 omhandlede dokumenter meddeler de godkendende myndigheder i de af fabrikanten valgte medlemsstater den godkendende myndighed, der har meddelt den nationale typegodkendelse, deres afgørelse om at acceptere typegodkendelsen eller ej. Hvis ingen sådan afgørelse er meddelt inden for denne frist, anses den nationale typegodkendelse for accepteret.
5. Efter anmodning fra en ansøger, der ønsker at bringe et køretøj med national typegodkendelse af køretøjer fremstillet i små serier i omsætning i en anden medlemsstat, eller at registrere eller ibrugtage det i en anden medlemsstat, forsyner den godkendende myndighed, der har meddelt den nationale typegodkendelse af køretøjer fremstillet i små serier, den nationale myndighed i den anden medlemsstat med en kopi af typegodkendelsesattesten, herunder de relevante dele af informationspakken.

Den nationale myndighed i den anden medlemsstat tillader omsætningen, registreringen eller ibrugtagningen af et sådant køretøj, medmindre den har rimelig grund til at antage, at de nationale tekniske krav, efter hvilke køretøjstypen er godkendt, ikke svarer til dens egne krav.

KAPITEL IX

INDIVIDUELLE GODKENDELSER AF KØRETØJER*Artikel 44***Individuelle EU-godkendelser af køretøjer**

1. Medlemsstaterne meddeler individuel EU-godkendelse for et køretøj, der opfylder kravene i tillæg 2 til bilag II, del I, eller, hvad angår køretøjer til særlig anvendelse, i bilag II, del III.

Dette kapitel finder ikke anvendelse på ukomplette køretøjer.

2. En ansøgning om individuel EU-godkendelse indsendes af køretøjets ejer, fabrikanten, fabrikantens repræsentant eller importøren.
3. Medlemsstaterne udfører ikke destruktive prøvninger for at fastslå, om køretøjet opfylder kravene omhandlet i stk. 1, men gør i stedet brug af alle relevante oplysninger fra ansøgeren til dette formål.
4. Den individuelle EU-godkendelsesattest skal gives et unikt nummer i overensstemmelse med et harmoniseret nummereringssystem, der som minimum skal gøre det muligt at identificere den medlemsstat, der meddelte den individuelle EU-godkendelse af køretøjer.
5. Kommissionen vedtager gennemførelsesretsakter, der fastlægger modellen og det harmoniserede nummereringssystem for individuelle EU-godkendelsesattester for køretøjer. Disse gennemførelsesretsakter vedtages efter undersøgelsesproceduren i artikel 83, stk. 2. Den første af disse gennemførelsesretsakter vedtages senest den 5. juli 2020.
6. Medlemsstaterne tillader omsætning, registrering eller ibrugtagning af køretøjer med gyldig individuel EU-godkendelsesattest for køretøjer.
7. Kommissionen tillægges beføjelser til at vedtage delegerede retsakter i overensstemmelse med artikel 82 vedrørende ændring af bilag II, del I, med henblik på at fastsætte de tekniske krav for køretøjer i klasse M, N og O.

*Artikel 45***Nationale individuelle godkendelser af køretøjer**

1. Medlemsstaterne kan beslutte at undtage et bestemt køretøj, uanset om det er unikt eller ej, fra forpligtelsen til at overholde en eller flere af denne forordnings krav eller fra et eller flere af de krav, der er fastsat i de retsakter, der er opført i bilag II, forudsat at disse medlemsstater har pålagt relevante alternative krav.
2. En ansøgning om national individuel godkendelse af et køretøj indsendes af køretøjets ejer, fabrikanten, fabrikantens repræsentant eller importøren.
3. Medlemsstaterne udfører ikke destruktive prøvninger for at fastslå, om køretøjet opfylder de alternative krav omhandlet i stk. 1, men gør i stedet brug af alle relevante oplysninger fra ansøgeren til dette formål.
4. Ved national individuel godkendelse af køretøjer accepterer den typegodkendende myndighed systemer, komponenter og separate tekniske enheder, der er typegodkendt i overensstemmelse med de retsakter, der er opført i bilag II.
5. En medlemsstat udsteder straks en national individuel godkendelsesattest for et køretøj, hvis køretøjet svarer til den beskrivelse, der er vedlagt ansøgningen, og opfylder de relevante alternative krav.
6. Den nationale individuelle typegodkendelsesattest gives et unikt nummer i overensstemmelse med et harmoniseret nummereringssystem, der som minimum gør det muligt at identificere den medlemsstat, der meddelte EU-typegodkendelsen, og de krav, som køretøjet opfylder.
7. Kommissionen vedtager gennemførelsesretsakter, der fastlægger modellen og det harmoniserede nummereringssystem for den nationale individuelle godkendelsesattest for køretøjer. Disse gennemførelsesretsakter vedtages efter undersøgelsesproceduren i artikel 83, stk. 2. Indtil det tidspunkt, hvor Kommissionen vedtager sådanne gennemførelsesretsakt, kan medlemsstaterne fortsætte med at fastlægge formatet af nationale individuelle godkendelsesattester.

*Artikel 46***Gyldighed af nationale individuelle godkendelser af køretøjer**

1. Gyldigheden af en national individuel godkendelse af et køretøj er begrænset til den medlemsstat, der har meddelt den individuelle godkendelse af køretøjet.
2. Efter anmodning fra en ansøger, der ønsker at gøre et køretøj med en national individuel godkendelse af køretøjer tilgængeligt på markedet i en anden medlemsstat eller at registrere eller ibrugtage det i en anden medlemsstat, forsyner den medlemsstat, der har meddelt godkendelsen, ansøgeren med en redegørelse for de tekniske krav, som køretøjet er godkendt på grundlag af.
3. En medlemsstat tillader, at et køretøj, for hvilket en anden medlemsstat har meddelt national individuel godkendelse af køretøjer i overensstemmelse med artikel 45, på medlemsstatens område gøres tilgængeligt på markedet, registreres eller ibrugtages, medmindre den pågældende medlemsstat har rimelig grund til at antage, at de relevante alternative krav, som køretøjet er godkendt på grundlag af, ikke svarer til dens egne krav, eller at køretøjet ikke opfylder de pågældende krav.
4. Denne artikel finder anvendelse på køretøjer, der er typegodkendt i overensstemmelse med denne forordning, og som er blevet ændret inden deres første registrering eller ibrugtagning.

*Artikel 47***Særlige bestemmelser**

1. De procedurer, der er fastsat i artikel 44 og 45, kan anvendes på et bestemt køretøj, der er opbygget etapevist.
2. De procedurer, der er fastsat i artikel 44 og 45, erstatter ikke en mellemetape inden for den normale sekvens i en etapevis typegodkendelsesprocedure og finder ikke anvendelse med henblik på at opnå godkendelse i første etape af et køretøj.

KAPITEL X

TILGÆNDELIGGØRELSE PÅ MARKEDET, REGISTRERING ELLER IBRUGTAGNING*Artikel 48***Tilgængeliggørelse på markedet, registrering eller ibrugtagning af andre køretøjer end restkøretøjer**

1. Uden at det berører artikel 51, 52 og 53, må køretøjer, for hvilke typegodkendelse af et køretøj er obligatorisk, eller for hvilke fabrikanten har opnået en sådan typegodkendelse, kun gøres tilgængelige på markedet, registreres eller ibrugtages, hvis de er ledsaget af en gyldig typeattest udstedt i overensstemmelse med artikel 36 og 37.

Registrering og ibrugtagning af ukomplette køretøjer kan afslås, så længe køretøjerne fortsat er ukomplette. Registrering og ibrugtagning af ukomplette køretøjer må ikke anvendes til at omgå anvendelsen af artikel 49.

2. Antallet af køretøjer fremstillet i små serier, der tilgængeliggøres på markedet, registreres eller ibrugtages inden for samme år, må ikke overstige de kvantitative årlige grænser, der er fastsat i bilag V.

*Artikel 49***Tilgængeliggørelse på markedet, registrering eller ibrugtagning af restkøretøjer**

1. Medlemsstaterne kan med forbehold af de grænser, der er angivet i bilag V, del B, og for en begrænset periode som angivet i stk. 2 registrere og tillade tilgængeliggørelse på markedet eller ibrugtagning af køretøjer, der svarer til en køretøjstype, for hvilken EU-typegodkendelsen ikke længere er gyldig.

Første afsnit finder kun anvendelse på køretøjer inden for Unionens område, der på produktionstidspunktet var omfattet af en gyldig EU-typegodkendelse, og som ikke var blevet registreret eller ibrugtaget, før den pågældende EU-typegodkendelse mistede sin gyldighed.

2. Stk. 1 finder kun anvendelse på komplette køretøjer i en periode på 12 måneder fra den dato, hvor EU-typegodkendelsens gyldighed udløb, og på færdiggjorte komplette køretøjer i en periode på 18 måneder fra denne dato.

3. En fabrikant, der ønsker at anvende stk. 1, indgiver en ansøgning herom til den kompetente myndighed i hver af de medlemsstater, som berøres af registreringen eller ibrugtagningen af de pågældende køretøjer. I ansøgningen angives de eventuelle tekniske eller økonomiske grunde, der er til hinder for, at køretøjerne opfylder de nye tekniske krav.

De berørte medlemsstater afgør inden for tre måneder efter modtagelse af en sådan ansøgning, om de tillader registrering eller ibrugtagning af køretøjerne inden for deres område, og i givet fald antallet af sådanne køretøjer.

4. Medlemsstaterne anvender passende foranstaltninger for at sikre, at antallet af køretøjer, der registreres eller ibrugtages inden for rammerne af den i denne artikel omhandlede procedure, overvåges effektivt.

*Artikel 50***Tilgængeliggørelse på markedet eller ibrugtagning af komponenter og separate tekniske enheder**

1. Komponenter og separate tekniske enheder, herunder dem, der er beregnet til eftermarkedet, må kun gøres tilgængelige på markedet eller ibrugtages, hvis de er i overensstemmelse med kravene i de relevante retsakter opført i bilag II og er mærket i overensstemmelse med artikel 38.

2. Stk. 1 finder ikke anvendelse på komponenter eller separate tekniske enheder, som er specifikt konstrueret eller udformet til køretøjer, som ikke er omfattet af denne forordning.

3. Medlemsstaterne kan tillade tilgængeliggørelse på markedet eller ibrugtagning af komponenter og separate tekniske enheder, der er undtaget i henhold til artikel 39 eller er beregnet til brug på køretøjer, der er omfattet af godkendelser meddelt i henhold til artikel 41, 42, 44 og 45 vedrørende den pågældende komponent eller separate tekniske enhed.

4. Medlemsstaterne kan også tillade tilgængeliggørelse på markedet eller ibrugtagning af komponenter og separate tekniske enheder, der skal anvendes på køretøjer, der ikke skulle typegodkendes efter denne forordning eller direktiv 2007/46/EF på det tidspunkt, hvor disse køretøjer blev gjort tilgængelige på markedet, registreret eller ibrugtaget.
5. Medlemsstaterne kan også tillade tilgængeliggørelse på markedet eller ibrugtagning af udskiftningskomponenter og separate tekniske enheder, der skal anvendes på køretøjer, for hvilke der blev meddelt typegodkendelse før ikrafttrædelsen af kravene i de relevante retsakter opført i bilag II, i overensstemmelse med kravene i den relevante retsakt, der fandt anvendelse, da de pågældende typegodkendelser oprindeligt blev meddelt.

KAPITEL XI

BESKYTTELSESKLAUSULER

Artikel 51

National vurdering vedrørende køretøjer, systemer, komponenter og separate tekniske enheder, der mistænkes for at udgøre en alvorlig risiko eller for manglende overholdelse

Hvis markedsovervågningsmyndighederne i en medlemsstat på grundlag af deres egne markedsovervågningsaktiviteter, eller på grundlag af oplysninger fra en godkendende myndighed eller en fabrikant eller på grundlag af klager har tilstrækkelig grund til at antage, at et køretøj, et system, en komponent eller en separat teknisk enhed udgør en alvorlig risiko for menneskers sundhed eller sikkerhed eller for varetagelsen af andre almene samfundshensyn omfattet af denne forordning eller ikke overholder kravene i denne forordning, skal de foretage en vurdering af den eller det pågældende køretøj, system, komponent eller separate tekniske enhed med hensyn til de relevante krav, der er fastsat i denne forordning. De relevante erhvervsdrivende og de relevante godkendende myndigheder skal samarbejde fuldt ud med markedsovervågningsmyndighederne, hvilket skal omfatte fremsendelse af resultaterne af alle relevante kontroller eller prøvninger udført i overensstemmelse med artikel 31.

Artikel 20 i forordning (EF) nr. 765/2008 finder anvendelse på risikovurderingen af den eller det pågældende køretøj, system, komponent eller separate tekniske enhed.

Artikel 52

Nationale procedurer vedrørende køretøjer, systemer, komponenter og separate tekniske enheder, der udgør en alvorlig risiko eller ikke overholder kravene

1. Hvis markedsovervågningsmyndigheden i en medlemsstat efter at have foretaget vurderingen i henhold til artikel 51 finder, at et køretøj, et system, en komponent eller en separat teknisk enhed udgør en alvorlig risiko for menneskers sundhed eller sikkerhed eller for varetagelsen af andre almene samfundshensyn omfattet af denne forordning, pålægger den straks den relevante erhvervsdrivende at træffe alle passende korrigerende foranstaltninger straks til at sikre, at den eller det pågældende køretøj, system, komponent eller separate tekniske enhed ikke længere udgør en sådan risiko, når den eller det bringes i omsætning, registreres eller ibrugtages.
2. Hvis markedsovervågningsmyndigheden i en medlemsstat efter at have foretaget vurderingen i henhold til artikel 51 finder, at et køretøj, et system, en komponent eller en separat teknisk enhed ikke er i overensstemmelse med denne forordning, men ikke udgør en alvorlig risiko som omhandlet i nærværende artikels stk. 1, pålægger den straks den relevante erhvervsdrivende inden for en rimelig frist at træffe alle passende korrigerende foranstaltninger til at sikre, at køretøjet, systemet, komponenten eller den separate tekniske enhed bringes i overensstemmelse. Denne frist skal stå i rimeligt forhold til alvoren af den manglende overensstemmelse for at sikre, at den eller det pågældende køretøj, system, komponent eller separate tekniske enhed stemmer overens med kravene, når den eller det bringes i omsætning, registreres eller ibrugtages.

Erhvervsdrivende skal i overensstemmelse med forpligtelserne fastsat i artikel 13-21 sikre, at der med hensyn til alle de pågældende køretøjer, systemer, komponenter eller separate tekniske enheder, som vedkommende har bragt i omsætning, registreret eller ibrugtaget i Unionen, træffes alle passende korrigerende foranstaltninger.

3. Hvis den erhvervsdrivende ikke træffer tilstrækkelige korrigerende foranstaltninger inden for den relevante frist, der er omhandlet i stk. 1 eller 2, eller hvis risikoen kræver hurtig handling, skal de nationale myndigheder træffe alle passende foreløbige restriktive foranstaltninger for at forbyde eller begrænse tilgængeliggørelse på markedet, registrering eller ibrugtagning af de pågældende køretøjer, systemer, komponenter eller separate tekniske enheder på det nationale marked eller for at trække dem tilbage fra markedet eller tilbagekalde dem.

Artikel 21 i forordning (EF) nr. 765/2008 finder anvendelse på de i dette stykkes første afsnit omhandlede restriktive foranstaltninger.

4. Kommissionen kan vedtage gennemførelsesretsakter, der fastlægger en klassificering af alvoren af den manglende overholdelse, og hvilke passende foranstaltninger de nationale myndigheder skal træffe for at sikre ensartet anvendelse af denne artikel. Disse gennemførelsesretsakter vedtages efter undersøgelsesproceduren i artikel 83, stk. 2.

Artikel 53

Korrigerende og restriktive foranstaltninger på EU-plan

1. Den medlemsstat, der træffer korrigerende eller restriktive foranstaltninger i overensstemmelse med artikel 52 underretter straks Kommissionen og de øvrige medlemsstater herom ved hjælp af ICSMS. Den underretter desuden straks den godkendende myndighed, der har meddelt godkendelsen, om sine konklusioner.

De oplysninger, der gives, omfatter alle tilgængelige enkeltheder, navnlig de nødvendige data til identifikation af den eller det pågældende køretøj, system, komponent eller separate tekniske enhed, dens eller dets oprindelse, arten af den påståede manglende overholdelse og af den pågældende risiko, arten og varigheden af de trufne nationale korrigerende og restriktive foranstaltninger samt de argumenter, som den relevante erhvervsdrivende har fremsat.

2. Den medlemsstat, der træffer de korrigerende eller restriktive foranstaltninger, oplyser også, om risikoen eller den manglende overholdelse skyldes:

- a) at køretøjet, systemet, komponenten eller den separate tekniske enhed ikke opfylder krav vedrørende menneskers sundhed eller sikkerhed, beskyttelse af miljøet eller andre aspekter af varetagelsen af almene samfundshensyn omfattet af denne forordning eller
- b) mangler i de relevante retsakter opført i bilag II.

3. Medlemsstaterne, bortset fra den medlemsstat, der træffer korrigerende eller restriktive foranstaltninger, underretter inden for en måned efter den i stk. 1 omhandlede underretning Kommissionen og de øvrige medlemsstater om eventuelle korrigerende eller restriktive foranstaltninger, de har truffet, og giver eventuelle yderligere oplysninger, som de måtte råde over, om den eller det pågældende køretøjs, systems, komponents eller separate tekniske enheds manglende overholdelse eller risiko samt gør indsigelse, hvis de ikke er indforstået med den indberettede nationale foranstaltning.

4. Hvis hverken en anden medlemsstat eller Kommissionen inden for én måned efter den i stk. 1 omhandlede underretning har gjort indsigelse mod en indberettet national foranstaltning, anses foranstaltningen for at være berettiget. De øvrige medlemsstater sikrer, at tilsvarende korrigerende eller restriktive foranstaltninger straks træffes på deres område for så vidt angår den eller det pågældende køretøj, system, komponent eller separate tekniske enhed.

5. Hvis en anden medlemsstat eller Kommissionen inden for en måned efter den i stk. 1 omhandlede underretning gør indsigelse mod en indberettet national foranstaltning, eller hvis Kommissionen finder, at en indberettet national foranstaltning er i strid med EU-retten, hører Kommissionen straks de berørte medlemsstater og den eller de relevante erhvervsdrivende.

På grundlag af den i dette stykkes første afsnit omhandlede høring vedtager Kommissionen gennemførelsesretsakter for at fastlægge harmoniserede korrigerende eller restriktive foranstaltninger på EU-plan. Disse gennemførelsesretsakter vedtages efter undersøgelsesproceduren i artikel 83, stk. 2.

Kommissionen meddeler omgående den i andet afsnit omhandlede afgørelse til den eller de relevante erhvervsdrivende. Medlemsstaterne gennemfører sådanne retsakter straks og underretter Kommissionen herom.

Hvis Kommissionen finder, at en indberettet national foranstaltning er uberettiget, ophæver eller tilpasser den pågældende medlemsstat foranstaltningen i overensstemmelse med Kommissionens afgørelse omhandlet i andet afsnit.

6. Hvis Kommissionen efter at have foretaget kontroller og prøvninger i overensstemmelse med artikel 9 konstaterer, at en korrigerende eller restriktiv foranstaltning er nødvendig på EU-plan, hører den straks de berørte medlemsstater og den eller de relevante erhvervsdrivende.

På grundlag af den i nærværende stykkes første afsnit omhandlede høring vedtager Kommissionen gennemførelsesretsakter for at fastlægge korrigerende eller restriktive foranstaltninger på EU-plan. Disse gennemførelsesretsakter vedtages efter undersøgelsesproceduren i artikel 83, stk. 2.

Kommissionen meddeler omgående den i andet afsnit omhandlede afgørelse til den eller de relevante erhvervsdrivende. Medlemsstaterne gennemfører straks sådanne retsakter og underretter Kommissionen herom.

7. Hvis risikoen eller den manglende overholdelse tilskrives mangler i retsakter, der er opført i bilag II, foreslår Kommissionen egnede foranstaltninger som følger:

- a) hvis der er tale om EU-retsakter, fremlægger Kommissionen et forslag til lovgivningsmæssig retsakt med de nødvendige ændringer til de pågældende retsakter
- b) hvis der er tale om FN-regulativer, foreslår Kommissionen de nødvendige udkast til ændringer af de relevante FN-regulativer efter den procedure, der er fastlagt i overenskomsten af 1958 som revideret.

8. Hvis en korrigerende foranstaltning anses for berettiget i overensstemmelse med denne artikel eller er omfattet af de i stk. 5 eller 6 omhandlede gennemførelsesretsakter, skal foranstaltningen være vederlagsfrit tilgængelig for indehavere af registreringer for de berørte køretøjer. Hvis der inden vedtagelsen af den korrigerende foranstaltning er udført reparationer på registreringsindehaverens regning, skal fabrikanten godtgøre omkostningerne ved sådanne reparationer op til og med omkostningerne til de reparationer, der kræves ved den pågældende korrigerende foranstaltning.

Artikel 54

EU-typegodkendelse, der ikke overholder kravene

1. Hvis en godkendende myndighed finder, at en meddelt typegodkendelse ikke er i overensstemmelse med denne forordning, afslår den at anerkende godkendelsen.

2. Den godkendende myndighed underretter den godkendende myndighed, der meddelte EU-typegodkendelsen, de øvrige medlemsstaters godkendende myndigheder og Kommissionen om afslaget. Hvis typegodkendelsens manglende overholdelse inden for en måned efter underretningen bekræftes af den godkendende myndighed, der meddelte EU-typegodkendelsen, inddrager denne godkendende myndighed typegodkendelsen.

3. Hvis der inden for en måned efter underretningen omhandlet i stk. 2 er gjort indsigelse af den godkendende myndighed, der meddelte EU-typegodkendelsen, hører Kommissionen straks medlemsstaterne, navnlig den godkendende myndighed, der meddelte typegodkendelsen, og den relevante erhvervsdrivende.

4. På grundlag af den i denne artikels stk. 3 omhandlede høring vedtager Kommissionen gennemførelsesretsakter for at fastslå, om afslaget på at anerkende en EU-typegodkendelse omhandlet i denne artikels stk. 1 er berettiget. Disse gennemførelsesretsakter vedtages efter undersøgelsesproceduren i artikel 83, stk. 2.

Kommissionen meddeler omgående den i første afsnit omhandlede afgørelse til de relevante erhvervsdrivende. Medlemsstaterne gennemfører sådanne retsakter straks og underretter Kommissionen herom.

5. Hvis Kommissionen efter kontroller og prøvninger i overensstemmelse med artikel 9 konstaterer, at en meddelt typegodkendelse ikke er i overensstemmelse med denne forordning, hører den straks medlemsstaterne, navnlig den godkendende myndighed, der har meddelt typegodkendelsen, og den relevante erhvervsdrivende.

På grundlag af høringerne omhandlet i dette stykkes første afsnit vedtager Kommissionen en gennemførelsesretsakt for at træffe beslutning om nægtelse af anerkendelsen af den i nærværende artikels stk. 1 omhandlede typegodkendelse. Disse gennemførelsesretsakter vedtages efter undersøgelsesproceduren i artikel 83, stk. 2.

6. Artikel 51, 52 og 53 finder anvendelse på køretøjer, systemer, komponenter og separate tekniske enheder, som er omfattet af en typegodkendelse, der ikke overholder kravene, og allerede er gjort tilgængelige på markedet.

Artikel 55

Omsætning og ibrugtagning af dele eller udstyr, der kan udgøre en alvorlig risiko for væsentlige systemers korrekte funktion

1. Dele eller udstyr, der kan udgøre en alvorlig risiko for den korrekte funktion af systemer, der er væsentlige for køretøjets sikkerhed eller for dets miljøpræstationer, må ikke bringes i omsætning, må ikke ibrugtages og skal forbydes, medmindre de er blevet tilladt af en godkendende myndighed i overensstemmelse med artikel 56.

2. Sådanne tilladelser gælder kun det begrænsede antal dele eller udstyr, som er opført på den i stk. 4 omhandlede liste.

3. Kommissionen tillægges beføjelser til at vedtage delegerede retsakter i overensstemmelse med artikel 82 vedrørende supplerende af denne forordning ved at fastsætte kravene til at tillade dele eller udstyr omhandlet i nærværende artikels stk. 1.

Disse krav kan baseres på de retsakter, der er opført i bilag II, eller kan bestå i, at der foretages en sammenligning mellem delenes eller udstyrets miljø- eller sikkerhedspræstationer og de originale deles og det originale udstyrs miljø- eller sikkerhedspræstationer, alt efter hvad der er relevant. I begge tilfælde skal kravene sikre, at delene eller udstyret ikke hæmmer funktionen af de systemer, der er væsentlige for køretøjets sikkerhed eller for dets miljøpræstationer.

4. Kommissionen tillægges beføjelser til at vedtage delegerede retsakter i overensstemmelse med artikel 82 vedrørende ændring af bilag VI for at tage hensyn til den tekniske og reguleringsmæssige udvikling ved at fastlægge og ajourføre listen over dele eller udstyr på basis af en vurdering af følgende:

- a) i hvilket omfang der er en alvorlig risiko for sikkerheden eller miljøpræstationerne for køretøjer, der er monteret med de pågældende dele eller det pågældende udstyr
- b) de potentielle virkninger for forbrugerne og fabrikanterne på eftermarkedet af en eventuel tilladelse for de dele eller udstyr, som er omhandlet i artikel 56, stk. 1.

5. Stk. 1 finder ikke anvendelse på originale dele eller originalt udstyr eller på dele eller udstyr tilhørende et system, der er typegodkendt efter en af de retsakter, der er opført i bilag II, medmindre typegodkendelsen vedrører andre aspekter end den alvorlige risiko, der er omhandlet i stk. 1.

Med henblik på denne artikel forstås ved »originale dele eller originalt udstyr« dele eller udstyr, der er fremstillet i overensstemmelse med de specifikationer og produktionsstandarder, som køretøjsfabrikanten har fastlagt for samlingen af det pågældende køretøj.

6. Denne artikels stk. 1 finder ikke anvendelse på dele eller udstyr, der udelukkende er fremstillet til racerkøretøjer. Dele eller udstyr, der er opført i bilag VI, og som anvendes både i væddeløb og til kørsel på vej, må kun gøres tilgængelige på markedet for køretøjer, der er bestemt til brug på offentlig vej, hvis de opfylder de krav, der er fastsat i de delegerede retsakter, der er omhandlet i denne artikels stk. 3, og er blevet tilladt af Kommissionen. Kommissionen vedtager gennemførelsesretsakter for at beslutte, om sådanne tilladelser skal meddeles. Disse gennemførelsesretsakter vedtages efter undersøgelsesproceduren i artikel 83, stk. 2.

Artikel 56

Relaterede krav til dele eller udstyr, der kan udgøre en alvorlig risiko for væsentlige systemers korrekte funktion

1. En fabrikant af dele eller udstyr kan ansøge om den i artikel 55, stk. 1, omhandlede tilladelse ved at indgive en ansøgning til den godkendende myndighed ledsaget af en prøvningsrapport, der er udarbejdet af en teknisk tjeneste, og som attesterer, at de dele eller det udstyr, som der søges om tilladelse for, opfylder kravene omhandlet i artikel 55, stk. 3. En sådan fabrikant kan kun indsende én ansøgning pr. type del eller udstyr og kun til én godkendende myndighed.

2. Ansøgningen om tilladelsen skal indeholde oplysninger om fabrikanten af delene eller udstyret, delenes eller udstyrets type, identifikationsnumre og reservedelsnumre, køretøjsfabrikantens navn, køretøjets type og, hvor det er relevant, fremstillingsår og eventuelle andre oplysninger, der gør det muligt at identificere det køretøj, som delene eller udstyret skal monteres på.

Den godkendende myndighed tillader omsætning og ibrugtagning af delene eller udstyret, hvis den under hensyntagen til den i denne artikels stk. 1 omhandlede prøvningsrapport og anden dokumentation finder, at de pågældende dele eller det pågældende udstyr overholder kravene omhandlet i artikel 55, stk. 3.

Den godkendende myndighed udsteder straks en tilladelsesattest til fabrikanten.

Kommissionen vedtager gennemførelsesretsakter, der fastlægger modellen og nummereringssystemet for den i dette stykkes tredje afsnit omhandlede tilladelsesattest. Disse gennemførelsesretsakter vedtages efter undersøgelsesproceduren i artikel 83, stk. 2.

3. Fabrikanten underretter straks den godkendende myndighed, der udstedte tilladelsen, om enhver ændring, der berører de betingelser, hvorunder tilladelsen er udstedt. Den godkendende myndighed tager stilling til, om tilladelsen skal revideres eller genudstedes, og om yderligere prøvninger er nødvendige.

Fabrikanten skal sikre, at delene eller udstyret fremstilles og fortsætter med at blive fremstillet under de betingelser, hvorunder tilladelsen er udstedt.

4. Før den godkendende myndighed udsteder en tilladelse, verificerer myndigheden, at der findes ordninger og procedurer til sikring af effektiv kontrol med produktionens overensstemmelse.

Hvis den godkendende myndighed finder, at betingelserne for at udstede tilladelsen ikke længere er opfyldt, anmoder myndigheden fabrikanten om at træffe de nødvendige foranstaltninger til at sikre, at delene eller udstyret bringes i overensstemmelse. Den inddrager om nødvendigt tilladelsen.

5. Efter anmodning fra en national myndighed i en anden medlemsstat, skal den godkendende myndighed, der har udstedt tilladelsen, inden for en frist på en måned efter at have modtaget anmodningen sende den pågældende nationale myndighed en kopi af den udstedte tilladelsesattest med tilhørende bilag via et fælles sikkert elektronisk udvekslingssystem. Kopien kan også være i form af en sikker elektronisk fil.

6. En godkendende myndighed, der er uenig i den tilladelse, der er udstedt af en anden medlemsstat, skal gøre Kommissionen opmærksom på grundene til sin uenighed. Kommissionen træffer passende foranstaltninger til at løse uenigheden. Kommissionen kan efter at have hørt de relevante godkendende myndigheder om nødvendigt bl.a. vedtage gennemførelsesretsakter med krav om inddragelse af tilladelsen. Disse gennemførelsesretsakter vedtages efter undersøgelsesproceduren i artikel 83, stk. 2.

7. Indtil den liste, der er omhandlet i artikel 55, stk. 4, er udarbejdet, kan medlemsstaterne opretholde nationale bestemmelser om dele eller udstyr, der kan påvirke den korrekte funktion af systemer, der er væsentlige for køretøjets sikkerhed eller miljøpræstationer.

KAPITEL XII

INTERNATIONALE REGULATIVER

Artikel 57

FN-regulativer, der er påkrævede for EU-typegodkendelse

1. FN-regulativer eller ændringer hertil, som Unionen har stemt for eller anvender, og som er opført i bilag II, indgår i kravene til EU-typegodkendelse af køretøjer, systemer, komponenter eller separate tekniske enheder.

2. Hvis Unionen har stemt for et FN-regulativ eller ændringer hertil i forbindelse med typegodkendelse af et helt køretøj, vedtager Kommissionen delegerede retsakter i overensstemmelse med artikel 82 vedrørende supplerende af denne forordning ved at gøre FN-regulativet eller ændringerne hertil obligatoriske eller vedrørende ændring af denne forordning.

Disse delegerede retsakter specificerer datoerne, fra hvilke anvendelse af det pågældende FN-regulativ eller de pågældende ændringer skal være obligatorisk, og omfatter, hvor det er relevant, overgangsbestemmelser og, hvis det er relevant med henblik på EU-typegodkendelse, første registrering og ibrugtagning af køretøjer og tilgængeliggørelse på markedet af systemer, komponenter og separate tekniske enheder.

Artikel 58

FN-regulativers ækvivalens med henblik på EU-typegodkendelse

1. De FN-regulativer, der er opført i bilag II, del II, anerkendes som værende ækvivalente med de tilsvarende retsakter, i det omfang de har samme anvendelsesområde og genstand.

2. Medlemsstaternes godkendende myndigheder accepterer typegodkendelser meddelt i overensstemmelse med de i stk. 1 omhandlede FN-regulativer og, hvor dette er relevant, accepterer de dertil hørende godkendelsesmærkninger i stedet for de tilsvarende typegodkendelser og godkendelsesmærkninger meddelt i overensstemmelse med denne forordning og de retsakter, der er opført i bilag II.

KAPITEL XIII

LEVERING AF TEKNISKE OPLYSNINGER

Artikel 59

Oplysninger beregnet for brugerne

1. Fabrikanten må ikke levere tekniske oplysninger vedrørende detaljer om typen af køretøj, system, komponent, separat teknisk enhed, del eller udstyr, der er fastsat bestemmelser om i denne forordning, eller i de retsakter, som er opført i bilag II, der afviger fra oplysningerne i den typegodkendelse, der er givet af den godkendende myndighed.

2. Fabrikanten stiller alle sådanne relevante oplysninger og nødvendige vejledninger til rådighed for brugerne, som beskriver eventuelle særlige betingelser for eller begrænsninger af brugen af et køretøj, et system, en komponent, en separat teknisk enhed, en del eller udstyr.
3. De i stk. 2 omhandlede oplysninger gives på det eller de officielle sprog i den medlemsstat, hvor køretøjet, systemet, komponenten, den separate tekniske enhed, delen eller udstyret skal bringes i omsætning, registreres eller ibrugtages. De anføres også i instruktionsbogen.

Artikel 60

Oplysninger beregnet for fabrikanter

1. Fabrikanter af køretøjer stiller alle sådanne oplysninger, som er nødvendige for EU-typegodkendelse af systemer, komponenter eller separate tekniske enheder, eller for at opnå tilladelse som omhandlet i artikel 55, stk. 1, til rådighed for fabrikanter af systemer, komponenter, separate tekniske enheder, dele eller udstyr.

Fabrikanter af køretøjer kan pålægge de fabrikanter af systemer, komponenter, separate tekniske enheder, dele eller udstyr en bindende aftale om fortrolig behandling af oplysninger, der ikke er offentligt tilgængelige, herunder oplysninger vedrørende intellektuelle ejendomsrettigheder.

2. Fabrikanter af systemer, komponenter, separate tekniske enheder, dele eller udstyr giver fabrikanter af køretøjer alle nærmere oplysninger om de begrænsninger, der gælder for disses typegodkendelser, og som enten er omhandlet i artikel 29, stk. 3, eller er pålagt ved en retsakt, der er opført i bilag II.

KAPITEL XIV

ADGANG TIL INFORMATIONER FRA KØRETØJETS OBD OG REPARATIONS- OG VEDLIGEHOLDELSSESINFORMATIONER OM KØRETØJER

Artikel 61

Fabrikantens forpligtelse til at give informationer fra køretøjets OBD og reparations- og vedligeholdelsesinformationer om køretøjer

1. Fabrikanten giver uafhængige aktører ubegrænset, standardiseret og ikkediskriminerende adgang til informationer fra køretøjets OBD, diagnoseudstyr og andet udstyr samt værktøjer, herunder de fuldstændige referencer til og tilgængelige downloads af den relevante software, og reparations- og vedligeholdelsesinformationer om køretøjer. Oplysningerne præsenteres på en let tilgængelig måde i form af datasæt, der er maskinlæsbare, og som kan behandles elektronisk. Uafhængige aktører skal have adgang til de fjerndiagnosticeringstjenester, der anvendes af fabrikanter og autoriserede forhandlere og reparatører.

Fabrikanten stiller en standardiseret, sikker teletjeneste til rådighed for at sætte uafhængige reparatører i stand til at udføre indgreb, der kræver adgang til køretøjernes sikkerhedssystem.

2. Indtil Kommissionen har vedtaget en relevant standard gennem arbejdet i Den Europæiske Standardiseringsorganisation (CEN) eller et tilsvarende standardiseringsorgan, skal informationer fra køretøjets OBD og reparations- og vedligeholdelsesinformationer om køretøjer præsenteres på en let tilgængelig måde, så de ved en rimelig indsats kan behandles af uafhængige aktører.

Informationer fra køretøjets OBD og reparations- og vedligeholdelsesinformationerne om køretøjer gøres tilgængelige på fabrikanternes websteder i et standardiseret format eller, hvis dette på grund af oplysningernes karakter ikke er muligt, i et andet passende format. For andre uafhængige aktører end reparatører gives oplysningerne også i et maskinlæsbart format, der kan behandles elektronisk med almindeligt tilgængelige IT-værktøjer og software, og som gør det muligt for uafhængige aktører at udføre den opgave, der er forbundet med deres virksomhed, i forsyningskæden på eftermarkedet.

3. I følgende tilfælde er det dog tilstrækkeligt, at fabrikanten giver de krævede oplysninger omgående på en lettilgængelig måde, når en uafhængig aktør anmoder herom:

- a) ved køretøjstyper, der er omfattet af en national typegodkendelse af køretøjer fremstillet i små serier som omhandlet i artikel 42

- b) ved køretøjer til særlig anvendelse
- c) ved køretøjstyper i klasse O₁ og O₂, der ikke anvender diagnoseværktøjer eller fysisk eller trådløs kommunikation med den eller de elektroniske styreenheder i køretøjet, med det formål at foretage diagnosticering eller omprogrammering af køretøjerne
- d) ved den sidste etape af typegodkendelsen i en etapevis typegodkendelsesprocedure, når den sidste etape kun omfatter karrosseri, der ikke indeholder elektroniske køretøjskontrollsystemer, og alle basiskøretøjets elektroniske køretøjskontrollsystemer forbliver uændrede.
4. De detaljerede tekniske krav til adgang til informationer fra køretøjets OBD og reparations- og vedligeholdelsesinformationer om køretøjer, navnlig tekniske oplysninger om, hvordan informationer fra køretøjets OBD og reparations- og vedligeholdelsesinformationer om køretøjer skal gives, er fastsat i bilag X.
5. Fabrikanterne stiller endvidere undervisningsmateriale til rådighed for uafhængige aktører og autoriserede forhandlere og reparatører.
6. Fabrikanten sikrer, at informationerne fra køretøjets OBD og reparations- og vedligeholdelsesinformationerne om køretøjer altid er tilgængelige, når der bortses fra den nødvendige vedligeholdelse af informationssystemet.

Fabrikanten stiller eventuelle efterfølgende ændringer af eller supplement til informationer fra køretøjets OBD og reparations- og vedligeholdelsesinformationer om køretøjer til rådighed på deres websted, så snart de stilles til rådighed for autoriserede reparatører.

7. Med henblik på fremstilling og vedligeholdelse af OBD-kompatible udskiftnings- eller servicekomponenter samt diagnoseværktøjer og prøveudstyr stiller fabrikanten uden forskelsbehandling de relevante informationer fra køretøjets OBD og reparations- og vedligeholdelsesinformationer om køretøjer til rådighed for enhver interesseret fabrikant eller reparatør af komponenter, diagnoseværktøjer eller prøveudstyr.
8. Med henblik på udformning, fremstilling og reparation af udstyr til køretøjer, der anvender alternative brændstoffer, stiller fabrikanten uden forskelsbehandling de relevante informationer fra køretøjets OBD og reparations- og vedligeholdelsesinformationer om køretøjer til rådighed for enhver interesseret fabrikant, installatør eller reparatør af udstyr til køretøjer, som anvender alternative brændstoffer.
9. Hvis reparations- og vedligeholdelsesoptegnelser for et køretøj opbevares i en central database, som tilhører fabrikanten af køretøjet eller forvaltes på dennes vegne, skal uafhængige reparatører have vederlagsfri adgang til sådanne oplysninger, og det skal være muligt for dem at indføre oplysninger om reparation og vedligeholdelse, som de har udført.
10. Dette kapitel finder ikke anvendelse på køretøjer, som er omfattet af individuelle godkendelser af køretøjer.
11. Kommissionen tillægges beføjelser til at vedtage delegerede retsakter i overensstemmelse med artikel 82 vedrørende ændring af bilag X for at tage hensyn til den tekniske og reguleringsmæssige udvikling eller for at forhindre misbrug ved at ajourføre kravene vedrørende adgang til informationer fra køretøjets OBD og reparations- og vedligeholdelsesinformationer om køretøjer, herunder reparations- og vedligeholdelsesaktiviteter, der understøttes af trådløse Wide Area Networks, og ved at vedtage og integrere de standarder, der er omhandlet i nærværende artikels stk. 2. Kommissionen tager hensyn til eksisterende informationsteknologi, forudsigelige fremtidige køretøjsteknologier, gældende ISO-standarder og muligheden for en verdensomspændende ISO-standard.

Artikel 62

Forpligtelser i forhold til indehavere af flere typegodkendelser

1. Den fabrikant, der er ansvarlig for den respektive typegodkendelse af et system, en komponent eller en separat teknisk enhed eller for en bestemt etape af et køretøj, er i tilfælde af en blandet typegodkendelse, en trinvis typegodkendelse eller en etapevis typegodkendelse ansvarlig for formidling af reparations- og vedligeholdelsesinformationer vedrørende den eller det pågældende system, komponent eller separate tekniske enhed eller vedrørende den pågældende etape til både slutfabrikanten og de uafhængige aktører.
2. I tilfælde af en etapevis typegodkendelse er slutfabrikanten ansvarlig for at give adgang til informationer fra køretøjets OBD og reparations- og vedligeholdelsesinformationer om køretøjerne for egen fremstillingsetape eller egne fremstillingsetaper og forbindelsen til den foregående etape eller de foregående etaper.

*Artikel 63***Gebyrer for adgang til reparations- og vedligeholdelsesinformationer om køretøjer**

1. Fabrikanter kan opkræve rimelige og forholdsmæssigt afpassede gebyrer for adgangen til andre reparations- og vedligeholdelsesinformationer om køretøjer end de i artikel 61, stk. 10, omhandlede optegnelser. Disse gebyrer må ikke afholde den uafhængige aktør fra at søge adgang til disse oplysninger, fordi gebyrets størrelse ikke modsvarer den uafhængige aktørs anvendelsesbehov. Der gives vederlagsfri adgang til reparations- og vedligeholdelsesinformationer for nationale myndigheder, Kommissionen og tekniske tjenester.

2. Fabrikanten stiller reparations- og vedligeholdelsesinformationer om køretøjet, herunder transaktionsrelaterede tjenester såsom omprogrammering eller teknisk bistand, til rådighed på time-, dags-, måneds- og årsbasis, og gebyrerne for adgang til disse oplysninger skal variere i overensstemmelse med tilgangsperiodens længde.

Udover tidsbaseret adgang kan fabrikanterne tilbyde transaktionsbaseret adgang, hvor der opkræves gebyrer pr. transaktion og ikke på grundlag af varigheden af den periode, hvor adgang gives.

Hvis fabrikanten tilbyder begge adgangssystemer, vælger uafhængige reparatører adgangssystemer, der kan være enten tidsbaserede eller transaktionsbaserede.

*Artikel 64***Dokumentation for overholdelse af forpligtelser vedrørende informationer fra køretøjets OBD og reparations- og vedligeholdelsesinformationer om køretøjer**

1. En fabrikant, der har ansøgt om EU-typegodkendelse eller national typegodkendelse, skal inden seks måneder fra datoen for den respektive typegodkendelse dokumentere sin overholdelse af dette kapitel over for den godkendende myndighed.

2. Hvis sådan dokumentation for overholdelsen ikke foreligger inden for den i nærværende artikels stk. 1 omhandlede periode, træffer den godkendende myndighed passende foranstaltninger i overensstemmelse med artikel 65.

*Artikel 65***Overholdelse af forpligtelserne vedrørende adgang til informationer fra køretøjets OBD og reparations- og vedligeholdelsesinformationer om køretøjer**

1. En godkendende myndighed kan til enhver tid på eget initiativ, på grundlag af en klage eller på grundlag af en vurdering foretaget af en teknisk tjeneste kontrollerer, om en fabrikant overholder dette kapitel og betingelserne i fabrikantens attest om adgang til informationer fra køretøjets OBD og reparations- og vedligeholdelsesinformationer om køretøjer omhandlet i tillæg 1 til bilag X.

2. Hvis en godkendende myndighed konstaterer, at fabrikanten ikke har overholdt sine forpligtelser med hensyn til adgang til informationer fra køretøjets OBD og reparations- og vedligeholdelsesinformationer om køretøjer, træffer den godkendende myndighed, der har meddelt den relevante typegodkendelse, passende foranstaltninger for at afhjælpe situationen.

Disse foranstaltninger kan omfatte inddragelse eller suspension af typegodkendelsen, bøder eller andre foranstaltninger, der vedtages i henhold til artikel 84.

3. Hvis en uafhængig aktør eller en brancheorganisation, der repræsenterer uafhængige aktører, indgiver en klage til den godkendende myndighed om fabrikantens manglende overholdelse af dette kapitel, foretager den godkendende myndighed en revision med henblik på at verificere fabrikantens overholdelse. Den godkendende myndighed anmoder den godkendende myndighed, der har meddelt typegodkendelsen af køretøjet, om at undersøge klagen og om derefter at anmode fabrikanten af køretøjet om dokumentation, der viser, at det af fabrikanten indførte system er i overensstemmelse med denne forordning. Resultaterne af denne undersøgelse meddeles til den nationale godkendende myndighed og den pågældende uafhængige aktør eller brancheorganisation inden tre måneder efter anmodningen.

4. Ved gennemførelsen af revisionen kan den godkendende myndighed anmode en teknisk tjeneste eller enhver anden uafhængig ekspert om at gennemføre en vurdering for at verificere, om forpligtelserne vedrørende adgangen til informationer fra køretøjets OBD og reparations- og vedligeholdelsesinformationer om køretøjer er opfyldt.

*Artikel 66***Forummet om adgang til køretøjsinformationer**

1. Forummet om adgang til køretøjsinformationer vedrørende adgang til informationer fra køretøjets OBD og reparations- og vedligeholdelsesinformationer om køretøjer, der er oprettet i henhold til artikel 13, stk. 9, i Kommissionens forordning (EF) nr. 692/2008 ⁽¹⁾, omfatter også alle køretøjer under denne forordnings anvendelsesområde.

Det udøver sin virksomhed i overensstemmelse med bilag X til nærværende forordning.

2. Forummet om adgang til køretøjsinformationer vurderer, hvorvidt adgangen til informationer fra køretøjets OBD og reparations- og vedligeholdelsesinformationer om køretøjer påvirker de fremskridt, der gøres med hensyn til at reducere tyveri af køretøjer, og fremsætter henstillinger med henblik på at forbedre kravene vedrørende adgang til sådanne oplysninger. Forummet om adgang til køretøjsinformationer rådgiver navnlig Kommissionen om indførelse af en procedure, hvorved akkrediterede organisationer godkender og autoriserer uafhængige aktører til at tilgå oplysninger om køretøjers sikkerhed.

Kommissionen kan beslutte at holde forummet om adgang til køretøjsinformationers drøftelser og resultater fortrolige.

KAPITEL XV

VURDERING, UDPEGELSE, NOTIFIKATION OG OVERVÅGNING AF TEKNISKE TJENESTER*Artikel 67***Typogodkendende myndighed med ansvar for tekniske tjenester**

1. Den typogodkendende myndighed, der er udpeget af medlemsstaten i henhold til artikel 6, stk. 2, (med henblik på dette kapitel benævnt »den typogodkendende myndighed«), har ansvaret for vurdering, udpegelse, notifikation og overvågning af tekniske tjenester, herunder, hvis det er relevant, underentreprenører eller dattervirksomheder af disse tekniske tjenester. Den typogodkendende myndighed kan beslutte, at vurderingen og overvågningen af tekniske tjenester og, hvis det er relevant, underentreprenører eller dattervirksomheder af disse tekniske tjenester skal foretages af et nationalt akkrediteringsorgan.

2. Typogodkendende myndigheder underkastes peerevalueringer for så vidt angår enhver aktivitet, som de udfører i forbindelse med vurdering og overvågning af tekniske tjenester.

Peerevalueringer omfatter de vurderinger af tekniske tjenesters samlede eller delvise drift, som de typogodkendende myndigheder har foretaget i overensstemmelse med artikel 73, stk. 4, herunder vurderinger af personalets kompetencer, korrektheden af prøvnings- og inspektionsmetoden og korrektheden af prøvningsresultater på grundlag af et defineret anvendelsesområde for de retsakter, der er opført i bilag II, del I.

Aktiviteter i forbindelse med vurdering og overvågning af tekniske tjenester, der kun beskæftiger sig med nationale individuelle godkendelser meddelt i overensstemmelse med artikel 45 eller med nationale typogodkendelser af køretøjer fremstillet i små serier meddelt i overensstemmelse med artikel 42, er undtaget fra peerevaluering.

Typogodkendende myndigheders vurderinger af akkrediterede tekniske tjenester er undtaget fra peerevaluering.

3. Typogodkendende myndigheder underkastes ikke peerevaluering, når de udpeger alle deres tekniske tjenester udelukkende på grundlag af akkreditering af de tekniske tjenester.

4. Den typogodkendende myndighed må ikke yde rådgivningstjenester på kommercielt eller konkurrencemæssigt grundlag.

5. Den typogodkendende myndighed skal have et tilstrækkeligt personale til rådighed til at udføre de opgaver, der er fastsat i denne forordning.

⁽¹⁾ Kommissionens forordning (EF) nr. 692/2008 af 18. juli 2008 om gennemførelse og ændring af Europa-Parlamentets og Rådets forordning (EF) nr. 715/2007 om typogodkendelse af motorkøretøjer med hensyn til emissioner fra lette personbiler og lette erhvervs-køretøjer (Euro 5 og Euro 6) og om adgang til reparations- og vedligeholdelsesinformationer om køretøjer (EUT L 199 af 28.7.2008, s. 1).

6. Hver medlemsstat giver Kommissionen, forummet, og andre medlemsstater, som anmoder herom, oplysninger om sine procedurer for vurdering, udpegelse og notifikation af tekniske tjenester og for overvågning af tekniske tjenester samt om eventuelle ændringer i procedurerne.

Kommissionen kan vedtage gennemførelsesretsakter, der fastlægger modellen for afgivelse af oplysninger om medlemsstaternes procedurer som omhandlet i nærværende stykkes første afsnit. Disse gennemførelsesretsakter vedtages efter undersøgelsesproceduren i artikel 83, stk. 2.

7. Typegodkendende myndigheder, der er underkastet peerevaluering, fastlægger procedurer for intern revision i overensstemmelse med tillæg 2 til bilag III. Sådant intern revision foretages mindst en gang om året. Hyppigheden af intern revision kan dog reduceres, hvis den typegodkendende myndighed kan godtgøre, at dens forvaltningssystem gennemføres effektivt og har dokumenteret stabilitet.

8. Peerevaluering af en typegodkendende myndighed skal foretages mindst en gang hvert femte år af et peerevalueringshold bestående af to typegodkendende myndigheder fra andre medlemsstater.

Kommissionen kan beslutte at deltage i peerevalueringsholdet på grundlag af en risikoanalyse.

Peerevalueringen foretages under ansvar af den godkendende myndighed, som er genstand for evalueringen, og omfatter et besøg på lokaliteterne hos en teknisk tjeneste, der udvælges af peerevalueringsholdet.

Typegodkendende myndigheder, der ikke er underkastet peerevaluering i henhold til stk. 3, deltager ikke i nogen af aktiviteterne vedrørende peerevalueringsholdet.

9. Under behørig hensyntagen til forummets betragtninger kan Kommissionen vedtage gennemførelsesretsakter, der fastlægger en plan for peerevalueringer, der omfatter en periode på mindst fem år, og kriterier for sammensætningen af peerevalueringsholdet, den til peerevalueringen anvendte metode, tidsplan, hyppighed og andre opgaver i forbindelse med peerevalueringen. Disse gennemførelsesretsakter vedtages efter undersøgelsesproceduren i artikel 83, stk. 2.

10. Resultatet af peerevalueringerne undersøges af forummet. Kommissionen udarbejder et sammendrag af resultaterne af peerevalueringerne og gør dem offentligt tilgængelige.

Artikel 68

Udpegelse af tekniske tjenester

1. De typegodkendende myndigheder udpeger tekniske tjenester til en eller flere af de følgende aktivitetskategorier, afhængigt af deres kompetenceområde:

- a) kategori A: prøvninger omhandlet i denne forordning og i de retsakter, der er opført i bilag II, som tekniske tjenester udfører i deres egne faciliteter
- b) kategori B: tilsynet med de i denne forordning og i de retsakter, der er opført i bilag II, omhandlede prøvninger, herunder prøvningsforberedelse, når sådanne prøvninger udføres i fabrikantens eller tredjemands faciliteter
- c) kategori C: den regelmæssige vurdering og overvågning af fabrikantens procedurer til kontrol af produktionens overensstemmelse
- d) kategori D: tilsynet med eller udførelsen af prøvninger eller inspektioner som led i overvågningen af produktionens overensstemmelse.

2. Hver medlemsstat kan udpege en typegodkendende myndighed til teknisk tjeneste i forbindelse med en eller flere af de i stk. 1 omhandlede aktivitetskategorier.

3. En teknisk tjeneste oprettes i henhold til en medlemsstats ret og skal være en juridisk person, medmindre der er tale om en teknisk tjeneste tilhørende en typegodkendende myndighed eller fabrikantens akkrediterede interne tekniske tjeneste, som omhandlet i artikel 72.

4. Tekniske tjenester tegner en ansvarsforsikring for deres aktiviteter, medmindre et sådant ansvar i henhold til national ret er pålagt medlemsstaten, eller medmindre medlemsstaten selv er direkte ansvarlig for overensstemmelsesvurderingen.

5. Andre tekniske tjenester i tredjelande end dem, der er udpeget i overensstemmelse med artikel 72, kan kun udpeges og kun notificeres til Kommissionen i henhold til artikel 74, hvis muligheden for at udpege sådanne tekniske tjenester er fastsat i en bilateral aftale mellem Unionen og det pågældende tredjeland. Dette hindrer ikke, at en teknisk tjeneste, som er etableret i henhold til en medlemsstats ret i overensstemmelse med nærværende artikels stk. 3, kan oprette underafdelinger i tredjelande, forudsat at disse underafdelinger ledes og kontrolleres direkte af den udpegede tekniske tjeneste.

Artikel 69

Tekniske tjenesters uafhængighed

1. En teknisk tjeneste, herunder dens personale, skal være uafhængig og udføre de aktiviteter, den er udpeget til, med størst mulig faglig integritet og den fornødne tekniske kompetence på det specifikke område, den opererer på, og den må ikke påvirkes af nogen form for pression eller incitamenter, navnlig af økonomisk art, som kan have indflydelse på dens dømmekraft eller resultaterne af dens vurderingsaktiviteter, navnlig ikke pression eller incitamenter fra personer eller grupper af personer, som har en interesse i resultaterne af disse aktiviteter.

2. En teknisk tjeneste skal være en tredjepartsorganisation eller et tredjepartsorgan, der ikke er involveret i processen vedrørende udformning, fremstilling, levering eller vedligeholdelse af det køretøj, det system, den komponent eller den separate tekniske enhed, som den vurderer, prøver eller inspicerer.

En organisation eller et organ, der tilhører en brancheorganisation eller erhvervs sammenslutning, som repræsenterer virksomheder, der er involveret i udformning, fremstilling, levering eller vedligeholdelse af de køretøjer, systemer, komponenter eller separate tekniske enheder, som organisationen eller organet vurderer, prøver eller inspicerer, kan anses for at opfylde de i første afsnit omhandlede krav, forudsat at dets uafhængighed og fravær af enhver interessekonflikt er påvist for den typegodkendende myndighed i den relevante medlemsstat.

3. En teknisk tjeneste, dens øverste ledelse og det personale, der er ansvarligt for at varetage de aktiviteter, som de er udpeget til i henhold til artikel 68, stk. 1, må ikke udforme, fabricere, levere eller reparere de køretøjer, systemer, komponenter eller separate tekniske enheder, som de vurderer, og ej eller repræsenterer parter, der deltager i disse aktiviteter. Dette udelukker ikke anvendelsen af de køretøjer, systemer, komponenter eller separate tekniske enheder, der er nødvendige for driften af den tekniske tjeneste, eller anvendelsen af sådanne køretøjer, systemer, komponenter eller separate tekniske enheder til personlige formål.

4. En teknisk tjeneste skal sikre, at dens dattervirksomheders eller underentreprenørers aktiviteter ikke påvirker fortroligheden, objektiviteten og uvildigheden af de aktivitetskategorier, som den er udpeget til.

5. Tekniske tjenesters personale har tavshedspligt med hensyn til alle oplysninger, det kommer i besiddelse af ved udførelsen af sine opgaver efter denne forordning, undtagen over for den typegodkendende myndighed og, hvor det er relevant, det nationale akkrediteringsorgan, eller såfremt andet gælder i henhold til EU-retten eller national ret.

Artikel 70

Tekniske tjenesters kompetencer

1. En teknisk tjeneste skal være i stand til at udføre alle de aktiviteter, som den ansøger om at blive udpeget til overensstemmelse med artikel 68, stk. 1. Den skal over for den typegodkendende myndighed eller det nationale akkrediteringsorgan, der foretager vurderingen eller gennemfører overvågningen af den tekniske tjeneste, påvise, at den opfylder alle følgende betingelser:

- a) dens personale har de rette færdigheder, specifik tekniske viden, faglig uddannelse samt tilstrækkelig og passende erfaring til at udføre de aktiviteter, som den ansøger om at blive udpeget til
- b) den er i besiddelse af beskrivelser af de relevante procedurer for de aktiviteter, som den ansøger om at blive udpeget til, under behørig hensyntagen til kompleksiteten af de pågældende køretøjer, systemer, komponenter eller separate tekniske enheders teknologi og til produktionsprocessens karakter af masse- eller serieproduktion. Den tekniske tjeneste skal påvise disse procedurers gennemsigtighed og reproducerbarhed
- c) den har de nødvendige midler til at udføre de opgaver, der er forbundet med den eller de kategorier af aktiviteter, som den ansøger om at blive udpeget til, og har adgang til alt nødvendigt udstyr eller alle nødvendige faciliteter.

2. En teknisk tjeneste skal også påvise, at den har de passende færdigheder, den specifikke tekniske viden og dokumenteret erfaring til at udføre prøvninger og inspektioner med henblik på at vurdere overensstemmelsen af køretøjer, systemer, komponenter og separate tekniske enheder med denne forordning og skal påvise, at den overholder de standarder, der er nævnt i tillæg 1 til bilag III. De standarder, der er nævnt i tillæg 1 til bilag III, finder dog ikke anvendelse med hensyn til sidste etape i en national etapevis procedure som omhandlet i artikel 47, stk. 1.
3. Kommissionen tillægges beføjelser til at vedtage delegerede retsakter i overensstemmelse med artikel 82 vedrørende ændring af bilag III for så vidt angår kravene til vurdering af de tekniske tjenester.

Artikel 71

Dattervirksomheder af og underentreprise i tilknytning til tekniske tjenester

1. Tekniske tjenester kan med samtykke fra den udpegende typegodkendende myndighed give nogle af de kategorier af aktiviteter, som de er udpeget til i overensstemmelse med artikel 68, stk. 1, i underentreprise eller lade aktiviteterne udføre af en dattervirksomhed.
2. Hvis en teknisk tjeneste giver bestemte opgaver i forbindelse med de kategorier af aktiviteter, som den er udpeget til, i underentreprise eller lader en dattervirksomhed udføre disse opgaver, skal den sikre, at underentreprenøren eller dattervirksomheden opfylder kravene i artikel 68, 69 og 70, og oplyse den typegodkendende myndighed herom.
3. Tekniske tjenester har det fulde ansvar for de opgaver, der udføres af deres underentreprenører eller dattervirksomheder, uanset hvor disse er etableret.
4. Tekniske tjenester stiller de relevante dokumenter vedrørende den typegodkendende myndigheds vurdering eller det nationale akkrediteringsorgans akkreditering af underentreprenøren eller dattervirksomheden og de opgaver, som disse har udført, til rådighed for den udpegende typegodkendende myndighed.

Artikel 72

Fabrikantens interne tekniske tjeneste

1. En fabrikants interne tekniske tjeneste kan udpeges til teknisk tjeneste for aktiviteter under kategori A som omhandlet i artikel 68, stk. 1, litra a), men kun for så vidt angår de retsakter, der er opført i bilag VII. En intern teknisk tjeneste skal udgøre en separat og særskilt del af fabrikantens virksomhed og må ikke være involveret i udformning, fremstilling, levering eller vedligeholdelse af de køretøjer, systemer, komponenter eller separate tekniske enheder, den vurderer.
2. En intern teknisk tjeneste som omhandlet i stk. 1 skal opfylde følgende krav:
 - a) den er blevet akkrediteret af et nationalt akkrediteringsorgan og opfylder kravene i tillæg 1 og 2 til bilag III
 - b) den interne tekniske tjeneste, herunder dens personale, er organisatorisk identificerbar og har rapporteringsmetoder inden for fabrikantens virksomhed, som den udgør en del af, som sikrer dens uvildighed og dokumenterer denne uvildighed over for den relevante typegodkendende myndighed og det nationale akkrediteringsorgan
 - c) hverken den interne tekniske tjeneste eller dens personale deltager i aktiviteter, som kan være i strid med deres uafhængighed eller integritet til at udføre de kategorier af aktiviteter, som de er blevet udpeget til
 - d) den leverer kun sine tjenester til fabrikantens virksomhed, som den er en del af.
3. Kommissionen tillægges beføjelser til at vedtage delegerede retsakter i overensstemmelse med artikel 82 vedrørende ændring af bilag VII for at tage hensyn til den tekniske og reguleringsmæssige udvikling ved at ajourføre listen over retsakter og de i disse indeholdte begrænsninger.

Artikel 73

Vurdering og udpegelse af tekniske tjenester

1. Den ansøgende tekniske tjeneste indgiver en formel ansøgning til den typegodkendende myndighed i den medlemsstat, hvor den anmoder om at blive udpeget i overensstemmelse med tillæg 2, del 4, til bilag III. Ansøgningen skal specificere de kategorier af aktiviteter, som den ansøgende tekniske tjeneste ansøger om at blive udpeget til.

2. Før en typegodkendende myndighed udpeger en teknisk tjeneste, vurderer den typegodkendende myndighed eller det nationale akkrediteringsorgan tjenesten i overensstemmelse med en vurderingstjekliste, som mindst omfatter de krav, der er fastlagt i tillæg 2 til bilag III. Vurderingen omfatter en vurdering på stedet hos den ansøgende tekniske tjeneste og, hvor det er relevant, hos eventuelle datterselskaber eller underentreprenører, hvad enten disse befinder sig i eller uden for Unionen.

3. I de tilfælde, hvor vurderingen foretages af et nationalt akkrediteringsorgan, forelægger den ansøgende tekniske tjeneste den typegodkendende myndighed et gyldigt akkrediteringscertifikat og den tilsvarende vurderingsrapport, der attesterer, at den tekniske tjeneste opfylder kravene i tillæg 2 til bilag III for de kategorier af aktiviteter, som den ansøgende tekniske tjeneste ansøger om at blive udpeget til.

4. I de tilfælde, hvor vurderingen foretages af den typegodkendende myndighed, udpeger den typegodkendende myndighed i den medlemsstat, af hvilken den ansøgende tekniske tjeneste har anmodet om at blive udpeget, formelt et fælles vurderingshold, der sammensættes af repræsentanter for de typegodkendende myndigheder i mindst to andre medlemsstater og en repræsentant for Kommissionen.

Hvis den tekniske tjeneste anmoder om at blive udpeget i en anden medlemsstat end den, hvori den er etableret, skal en af repræsentanterne fra det fælles vurderingshold være fra den typegodkendende myndighed i den medlemsstat, hvori den tekniske tjeneste er etableret, medmindre den pågældende typegodkendende myndighed beslutter ikke at deltage i det fælles vurderingshold.

Det fælles vurderingshold deltager i vurderingen af den ansøgende tekniske tjeneste, herunder vurderingen på stedet. Den udpegede typegodkendende myndighed i den medlemsstat, hvor den ansøgende tekniske tjeneste har anmodet om at blive udpeget, yder det fælles vurderingshold al nødvendig bistand og giver rettidig adgang til al dokumentation, der er nødvendig for at vurdere den ansøgende tekniske tjeneste.

5. I de tilfælde, hvor vurderingen foretages af den typegodkendende myndighed, der udpeger tekniske tjenester, der ansøger om at udføre prøvninger udelukkende for nationale individuelle godkendelser af køretøjer i overensstemmelse med artikel 45, er den typegodkendende myndighed i den medlemsstat, hvor den ansøgende tekniske tjeneste har anmodet om at blive udpeget, undtaget fra forpligtelsen til at udpege et fælles vurderingshold. De tekniske tjenester, der udelukkende kontrollerer den korrekte montering af komponenter i klasse O₁ og O₂, er også undtaget fra vurderingen.

6. Hvis den tekniske tjeneste har anmodet om at blive udpeget af en eller flere typegodkendende myndigheder fra andre medlemsstater end den medlemsstat, hvori den er etableret, i overensstemmelse med artikel 74, stk. 2, udføres vurderingen kun én gang, forudsat at hele området for den tekniske tjenestes udpegelse er blevet dækket i denne vurdering.

7. Det fælles vurderingshold tager under vurderingsprocessen konstaterede forhold op vedrørende den ansøgende tekniske tjenestes manglende overholdelse af kravene i artikel 68-72, artikel 80 og 81 og tillæg 2 til bilag III. Sådanne resultater drøftes inden for det fælles vurderingshold.

8. Det fælles vurderingshold udarbejder efter vurderingen på stedet en rapport, hvori der redegøres for, i hvilket omfang den ansøgende tekniske tjeneste opfylder kravene i artikel 68-72, artikel 80 og 81 og tillæg 2 til bilag III.

9. Den i stk. 8 omhandlede rapport indeholder et sammendrag af eventuel identificeret manglende overholdelse sammen med en henstilling om, hvorvidt sagsøgeren kan udpeges som teknisk tjeneste.

10. Den typegodkendende myndighed meddeler Kommissionen navnene på sine repræsentanter, der deltager på hvert fælles vurderingshold, og disses ekspertiseområder.

11. Den typegodkendende myndighed i den medlemsstat, hvori den ansøgende tekniske tjeneste har anmodet om at blive udpeget, sender rapporten om resultaterne af vurderingen i overensstemmelse med procedurerne i tillæg 2 til bilag III til Kommissionen og efter anmodning til de typegodkendende myndigheder i de øvrige medlemsstater. Rapporten indeholder dokumentation for den tekniske tjenestes kompetencer og for de ordninger, som den typegodkendende myndighed har indført til regelmæssigt at overvåge den tekniske tjeneste.

12. De typegodkendende myndigheder i de øvrige medlemsstater og Kommissionen kan tage vurderingsrapporten og dokumentationen op til fornyet overvejelse, stille spørgsmål eller udtrykke betænkeligheder og anmode om yderligere dokumentation senest en måned efter datoen for modtagelsen af vurderingsrapporten og dokumentationen.

13. Den typegodkendende myndighed i den medlemsstat, hvor den ansøgende tekniske tjeneste har anmodet om at blive udpeget, svarer på spørgsmål, betænkeligheder og anmodninger om yderligere dokumentation senest fire uger efter modtagelsen heraf.

14. De typegodkendende myndigheder i de andre medlemsstater eller Kommissionen kan indtil fire uger efter modtagelsen af det i stk. 13 omhandlede svar enkeltvis eller sammen rette henstillinger til den typegodkendende myndighed i den medlemsstat, hvor den ansøgende tekniske tjeneste har anmodet om at blive udpeget. Den typegodkendende myndighed tager hensyn til henstillingerne, når den træffer afgørelse om udpegelsen af den tekniske tjeneste. Hvis den typegodkendende myndighed beslutter ikke at følge henstillingerne fra de øvrige medlemsstater eller Kommissionen, giver den en begrundelse herfor senest to uger efter sin afgørelse.

15. Gyldigheden af udpegelsen af tekniske tjenester er begrænset til en periode på fem år.

16. En typegodkendende myndighed, der ønsker at blive udpeget som teknisk tjeneste i overensstemmelse med artikel 68, stk. 2, dokumenterer sin overholdelse af denne forordning gennem en vurdering foretaget af uafhængige revisorer. Disse revisorer kan være fra samme organisation, forudsat at de forvaltes uafhængigt af det personale, der udfører den vurderede aktivitet, og forudsat at de opfylder de krav, der er fastsat i tillæg 2 til bilag III.

Artikel 74

Notifikation til Kommissionen vedrørende udpegelsen af tekniske tjenester

1. Den typegodkendende myndighed meddeler Kommissionen navn, adresse, herunder e-mailadresse, de ansvarlige personer og aktivitetskategorien for hver teknisk tjeneste, de har udpeget. Notifikationen skal klart præcisere udpegelsens omfang, aktiviteterne og procedurerne for overensstemmelsesvurderingen, typen af køretøjer, systemer, komponenter og separate tekniske enheder, og de emner, der er anført i bilag II, for hvilke de tekniske tjenester er udpeget, samt de tekniske tjenesters eventuelle underentreprenører eller dattervirksomheder og eventuelle senere ændringer af disse oplysninger.

Sådan notifikation foretages forud for de udpegede tekniske tjenesters gennemførelse af enhver aktivitet som omhandlet i artikel 68, stk. 1.

2. En teknisk tjeneste kan udpeges af en eller flere typegodkendende myndigheder i andre medlemsstater end den, hvori tjenesten er etableret, forudsat at hele omfanget af den typegodkendende myndigheds udpegelse er omfattet af en akkreditering udstedt i overensstemmelse med artikel 73, stk. 3, eller af en vurdering udført i overensstemmelse med artikel 73, stk. 4.

3. Kommissionen offentliggør på sit websted, og ajourfører, en liste med de nærmere kontaktoplysninger for de udpegede tekniske tjenester, deres underentreprenører og deres dattervirksomheder, der er meddelt til den i overensstemmelse med denne artikel.

Artikel 75

Ændring og fornyelse af udpegelsen af tekniske tjenester

1. Hvis den typegodkendende myndighed har konstateret eller er blevet underrettet om, at en teknisk tjeneste ikke længere opfylder kravene i denne forordning, begrænser, suspenderer eller inddrager den godkendende myndighed, alt efter hvad der er relevant, udpegelsen, afhængigt af, hvor alvorlig den manglende opfyldelse af kravene er.

Den typegodkendende myndighed underretter omgående Kommissionen og de øvrige medlemsstaters typegodkendende myndigheder om enhver begrænsning, suspension eller inddragelse af en udpegelse.

Kommissionen ajourfører listen omhandlet i artikel 74, stk. 3, i overensstemmelse hermed.

2. Hvis udpegelsen begrænses, suspenderes eller inddrages, eller hvis den tekniske tjeneste har indstillet sine aktiviteter, skal den typegodkendende myndighed sikre, at denne tekniske tjenestes sager står til rådighed for den godkendende myndighed eller for markedsovervågningsmyndighederne eller overføre disse sager til en anden teknisk tjeneste valgt af fabrikanten efter aftale med den pågældende tekniske tjeneste.

3. Den typegodkendende myndighed vurderer inden for tre måneder fra notifikationen omhandlet i stk. 1, andet afsnit, hvorvidt den tekniske tjenestes manglende overholdelse har en indvirkning på EU-typegodkendelsesattester udstedt på grundlag af inspektion og prøvningsrapporter udstedt af den tekniske tjeneste med forbehold af den ændrede udpegelse, og underretter de øvrige godkendende myndigheder og Kommissionen herom.

Senest to måneder efter, at den har givet meddelelse om ændring af udpegelsen, indsender den typegodkendende myndighed en rapport om sine resultater vedrørende den manglende overholdelse til Kommissionen og de øvrige typegodkendende myndigheder. Hvis det er nødvendigt for at sikre et tilstrækkeligt sikkerhedsniveau for køretøjer, systemer, komponenter eller separate tekniske enheder, der allerede er bragt i omsætning, giver den udpegende typegodkendende myndighed de pågældende typegodkendende myndigheder instrukser om inden for en rimelig frist at suspendere eller inddrage alle attester, der er uretmæssigt udstedt.

4. Hvis udpegelsen af tekniske tjenester er blevet begrænset, suspenderet eller inddraget, forbliver EU-typegodkendelsesattester, der er udstedt på grundlag af inspektion og prøvningsrapporter udstedt af disse tekniske tjenester, gyldige, medmindre disse typegodkendelser bliver ugyldige i overensstemmelse med artikel 35, stk. 2, litra f).

5. Udvidelser af området for den tekniske tjenestes udpegelse, som fører til udpegelsen af supplerende aktivitetskategorier som omhandlet i artikel 68, stk. 1, vurderes efter proceduren i artikel 73.

Udvidelser af anvendelsesområdet for den tekniske tjenestes udpegelse alene for de retsakter, der er opført i bilag II, kan foretages i overensstemmelse med fremgangsmåden fastsat i tillæg 2 til bilag III og med forbehold af den notifikation, der er omhandlet i artikel 74.

6. Udpegelsen til en teknisk tjeneste fornyes kun, efter at den typegodkendende myndighed har verificeret, at den tekniske tjeneste fortsat opfylder kravene i denne forordning. Denne vurdering gennemføres efter proceduren i artikel 73.

Artikel 76

Overvågning af tekniske tjenester

1. Den udpegende typegodkendende myndighed overvåger løbende de tekniske tjenester for at sikre overensstemmelse med kravene i artikel 68-72, artikel 80 og 81 og tillæg 2 til bilag III.

Nærværende stykkes første afsnit finder ikke anvendelse på aktiviteter, der udføres af tekniske tjenester, som overvåges af akkrediteringsorganer i overensstemmelse med artikel 67, stk. 1, med henblik på at sikre overholdelse af kravene i artikel 68-72, artikel 80 og 81 og tillæg 2 til bilag III.

Tekniske tjenester forelægger på anmodning alle de relevante oplysninger og dokumenter, der er nødvendige for, at den pågældende udpegende typegodkendende myndighed eller det pågældende nationale akkrediteringsorgan kan verificere overholdelsen af disse krav.

Tekniske tjenester underretter straks den udpegende typegodkendende myndighed eller det pågældende nationale akkrediteringsorgan om eventuelle ændringer, navnlig for så vidt angår deres personale, faciliteter, dattervirksomheder eller underentreprenører, som kan påvirke overensstemmelsen med de krav, der er fastsat i artikel 68-72, artikel 80 og 81 og tillæg 2 til bilag III, eller deres evne til at udføre overensstemmelsesvurderingsopgaver, der vedrører de køretøjer, systemer, komponenter og separate tekniske enheder, for hvilke de er blevet udpeget.

2. Tekniske tjenester besvarer straks anmodninger fra en typegodkendende myndighed eller Kommissionen vedrørende de overensstemmelsesvurderinger, som de har foretaget.

3. Den udpegende typegodkendende myndighed sikrer, at den tekniske tjeneste opfylder sin forpligtelse i denne artikels stk. 2, medmindre der er en legitim grund til ikke at gøre dette.

Hvor den pågældende typegodkendende myndighed anerkender en legitim grund, underretter den Kommissionen herom.

Kommissionen hører medlemsstaterne straks. På grundlag af høringen vedtager Kommissionen gennemførelsesretsakter for at fastslå, om den legitime grund er berettiget eller ej. Sådanne gennemførelsesretsakter vedtages efter undersøgelsesproceduren i artikel 83, stk. 2.

Den tekniske tjeneste og den udpegende typegodkendende myndighed kan anmode om, at enhver oplysning, der fremsendes til den typegodkendende myndighed i en anden medlemsstat eller til Kommissionen, behandles fortroligt.

4. Den udpegende typegodkendende myndighed vurderer mindst hver 30. måned, om hver enkelt teknisk tjeneste under dens ansvar fortsat opfylder kravene i artikel 68-72, artikel 80 og 81 og tillæg 2 til bilag III. Denne vurdering omfatter en vurdering på stedet hos hver enkelt teknisk tjeneste under dens ansvar.

Senest to måneder efter afslutningen af denne vurdering af den tekniske tjeneste aflægger hver medlemsstat rapport til Kommissionen og de øvrige medlemsstater om sine overvågningsaktiviteter. Disse rapporter skal indeholde en sammenfatning af vurderingerne, som gøres offentligt tilgængelig.

Artikel 77

Anfægtelse af tekniske tjenesters kompetencer

1. Kommissionen undersøger i samarbejde med den typegodkendende myndighed i den pågældende medlemsstat alle sager, hvor Kommissionen er blevet gjort opmærksom på forhold, der kan give anledning til at betvivle en teknisk tjenestes kompetencer eller fortsatte opfyldelse af de krav og forpligtelser, der påhviler den i henhold til denne forordning. Kommissionen kan også indlede sådanne undersøgelser på eget initiativ.

Kommissionen undersøger den tekniske tjenestes ansvar, hvis det er påvist, eller hvis der er berettiget grund til at antage, at en typegodkendelse er udstedt på grundlag af urigtige oplysninger, at prøvningsresultater er blevet forfalsket, eller at oplysninger eller tekniske specifikationer, som ville have ført til afslag på meddelelse af typegodkendelse, er blevet tilbageholdt.

2. Kommissionen hører den udpegende typegodkendende myndighed som led i den undersøgelse, der er omhandlet i stk. 1. Denne typegodkendende myndighed giver efter anmodning Kommissionen alle relevante oplysninger vedrørende gennemførelsen og overholdelsen af kravene om uafhængighed og kompetence for den pågældende tekniske tjeneste.

3. Kommissionen sikrer, at alle følsomme oplysninger, den kommer i besiddelse af som led i sine undersøgelser, behandles fortroligt.

4. Hvis Kommissionen konstaterer, at en teknisk tjeneste ikke eller ikke længere opfylder kravene for sin udpegelse, eller at den er ansvarlig for en af de situationer, der er nævnt i stk. 1, underretter den typegodkendende myndigheds medlemsstat herom.

Kommissionen anmoder medlemsstaten om at træffe restriktive foranstaltninger, herunder begrænsning, suspension eller inddragelse af udpegelsen, hvis det er nødvendigt.

Hvis en medlemsstat ikke træffer de nødvendige restriktive foranstaltninger, kan Kommissionen vedtage gennemførelsesretsakter for at beslutte at begrænse, suspendere eller inddrage udpegelsen af den pågældende tekniske tjeneste. Disse gennemførelsesretsakter vedtages efter undersøgelsesproceduren i artikel 83, stk. 2. Kommissionen underretter den pågældende medlemsstat om disse gennemførelsesretsakter og ajourfører de offentliggjorte oplysninger omhandlet i artikel 74, stk. 3, i overensstemmelse hermed.

Artikel 78

Udveksling af oplysninger om vurdering, udpegelse og overvågning af tekniske tjenester

1. De typegodkendende myndigheder rådfører sig med hinanden og med Kommissionen om spørgsmål af almen relevans for gennemførelsen af kravene i denne forordning i forbindelse med vurdering, udpegelse og overvågning af tekniske tjenester.

2. De typegodkendende myndigheder meddeler senest den 5. juli 2020 hinanden og Kommissionen modellen for den vurderingstjekliste, der anvendes i overensstemmelse med artikel 73, stk. 2, og derefter ændringer af den pågældende tjekliste, indtil Kommissionen har vedtaget en harmoniseret vurderingstjekliste. Kommissionen tillægges beføjelser til at vedtage gennemførelsesretsakter for at fastsætte modellen for den harmoniserede vurderingstjekliste. Disse gennemførelsesretsakter vedtages efter undersøgelsesproceduren i artikel 83, stk. 2.

3. Hvis de i artikel 73, stk. 8, omhandlede vurderingsrapporter viser forskelle i de typegodkendende myndigheders almindelige praksis, kan medlemsstaterne eller Kommissionen anmode om udveksling af oplysninger.

Udvekslingen af oplysninger koordineres af forummet.

Artikel 79

Samarbejde med nationale akkrediteringsorganer

1. Hvor udpegelsen af en teknisk tjeneste er baseret på akkreditering som omhandlet i forordning (EF) nr. 765/2008, samarbejder det nationale akkrediteringsorgan og den typegodkendende myndighed fuldt ud og udveksler relevante oplysninger i overensstemmelse med forordning (EF) nr. 765/2008, herunder hændelsesrapporter og andre oplysninger, som vedrører anliggender under den tekniske tjenestes kontrol, når disse oplysninger er relevante for en vurdering af den tekniske tjenestes præstationer.

2. Medlemsstaterne sikrer, at den typegodkendende myndighed i den medlemsstat, hvor den tekniske tjeneste er etableret, holder det nationale akkrediteringsorgan med ansvar for akkrediteringen af en bestemt teknisk tjeneste underrettet om alle resultater, der er relevante for akkrediteringen. Det nationale akkrediteringsorgan underretter den typegodkendende myndighed i den medlemsstat, hvor den tekniske tjeneste er etableret, om sine resultater.

*Artikel 80***Tekniske tjenesters operationelle forpligtelser**

1. En teknisk tjeneste skal udføre de aktiviteter, som den udpeges til i overensstemmelse med artikel 68, stk. 1.
2. En teknisk tjeneste skal til enhver tid:
 - a) tillade den udpegende typegodkendende myndighed at overvære den tekniske tjenestes arbejde i løbet af en prøvning med henblik på typegodkendelse og
 - b) efter anmodning give den udpegende typegodkendende myndighed oplysninger om de kategorier af aktiviteter, som den er udpeget til.
3. Hvis en teknisk tjeneste konstaterer, at fabrikanten ikke opfylder kravene i denne forordning, meddeler den denne manglende opfyldelse til den typegodkendende myndighed, så den typegodkendende myndighed kan anmode fabrikanten om at træffe passende korrigerende foranstaltninger. Den typegodkendende myndighed afslår at udstede typegodkendelsesattest, hvis disse passende korrigerende foranstaltninger ikke er blevet truffet.

*Artikel 81***Tekniske tjenesters oplysningspligter**

1. Tekniske tjenester oplyser den udpegende typegodkendende myndighed om følgende:
 - a) enhver konstateret manglende overensstemmelse, som kan nødvendiggøre afslag, begrænsning, suspension eller inddragelse af en typegodkendelsesattest
 - b) ethvert forhold, der har indflydelse på omfanget af og betingelserne for deres udpegelse
 - c) enhver anmodning om oplysninger om udførte aktiviteter, som de har modtaget fra markedsovervågningsmyndighederne.
2. Efter anmodning fra den udpegende typegodkendende myndighed fremlægger tekniske tjenester oplysninger om de aktiviteter, der udføres inden for det område, som de er udpeget til, eller om eventuelle andre aktiviteter, de har udført, herunder grænseoverskridende aktiviteter og underentreprise.

KAPITEL XVI

DELEGEREDE BEFØJELSER OG GENNEMFØRELSESBEFØJELSER*Artikel 82***Udøvelse af de delegerede beføjelser**

1. Beføjelsen til at vedtage delegerede retsakter tillægges Kommissionen på de i denne artikel fastlagte betingelser.
2. Beføjelsen til at vedtage delegerede retsakter, jf. artikel 4, stk. 2, artikel 5, stk. 3, artikel 26, stk. 3, artikel 30, stk. 8, artikel 31, stk. 8, artikel 41, stk. 5, artikel 44, stk. 7, artikel 55, stk. 3 og 4, artikel 57, stk. 2, artikel 61, stk. 11, artikel 70, stk. 3, artikel 72, stk. 3, og artikel 85, stk. 2, tillægges Kommissionen for en periode på fem år fra den 4. juli 2018. Kommissionen udarbejder en rapport vedrørende delegationen af beføjelser senest ni måneder inden udløbet af femårsperioden. Delegationen af beføjelser forlænges stiltiende for perioder af samme varighed, medmindre Europa-Parlamentet eller Rådet modsætter sig en sådan forlængelse senest tre måneder inden udløbet af hver periode.
3. Den i artikel 4, stk. 2, artikel 5, stk. 3, artikel 26, stk. 3, artikel 30, stk. 8, artikel 31, stk. 8, artikel 41, stk. 5, artikel 44, stk. 7, artikel 55, stk. 3 og 4, artikel 57, stk. 2, artikel 61, stk. 11, artikel 70, stk. 3, artikel 72, stk. 3, og artikel 85, stk. 2, omhandlede delegation af beføjelser kan til enhver tid tilbagekaldes af Europa-Parlamentet eller Rådet. En afgørelse om tilbagekaldelse bringer delegationen af de beføjelser, der er angivet i den pågældende afgørelse, til ophør. Den får virkning dagen efter offentliggørelsen af afgørelsen i *Den Europæiske Unions Tidende* eller på et senere tidspunkt, der angives i afgørelsen. Den berører ikke gyldigheden af delegerede retsakter, der allerede er i kraft.
4. Inden vedtagelsen af en delegeret retsakt hører Kommissionen eksperter, som er udpeget af hver enkelt medlemsstat, i overensstemmelse med principperne i den interinstitutionelle aftale af 13. april 2016 om bedre lovgivning.

5. Så snart Kommissionen vedtager en delegeret retsakt, giver den samtidigt Europa-Parlamentet og Rådet meddelelse herom.

6. En delegeret retsakt vedtaget i henhold til artikel 4, stk. 2, artikel 5, stk. 3, artikel 26, stk. 3, artikel 30, stk. 8, artikel 31, stk. 8, artikel 41, stk. 5, artikel 44, stk. 7, artikel 55, stk. 3 og 4, artikel 57, stk. 2, artikel 61, stk. 11, artikel 70, stk. 3, artikel 72, stk. 3, og artikel 85, stk. 2, træder kun i kraft, hvis hverken Europa-Parlamentet eller Rådet har gjort indsigelse inden for en frist på to måneder fra meddelelsen af den pågældende retsakt til Europa-Parlamentet og Rådet, eller hvis Europa-Parlamentet og Rådet inden udløbet af denne frist begge har underrettet Kommissionen om, at de ikke agter at gøre indsigelse. Fristen forlænges med to måneder på Europa-Parlamentets eller Rådets initiativ.

Artikel 83

Udvalgsprocedure

1. Kommissionen bistås af Det Tekniske Udvalg for Motorkøretøjer (TCMV). Dette udvalg er et udvalg som omhandlet i forordning (EU) nr. 182/2011.
2. Når der henvises til dette stykke, finder artikel 5 i forordning (EU) nr. 182/2011 anvendelse.

Afgiver udvalget ikke nogen udtalelse, vedtager Kommissionen ikke udkastet til gennemførelsesretsakt, og artikel 5, stk. 4, tredje afsnit, i forordning (EU) nr. 182/2011 finder anvendelse.

KAPITEL XVII

AFSLUTTENDE BESTEMMELSER

Artikel 84

Sanktioner

1. Medlemsstaterne fastsætter regler om sanktioner, der skal anvendes i tilfælde af erhvervsdrivendes og tekniske tjenesters overtrædelser af denne forordning og træffer alle nødvendige foranstaltninger for at sikre, at de gennemføres. Sanktionerne skal være effektive, stå i et rimeligt forhold til overtrædelserne og have afskrækkende virkning. Sanktionerne skal navnlig stå i forhold til den manglende overholdelses grovhed og til antallet af køretøjer, systemer, komponenter og separate tekniske enheder, som er gjort tilgængelige på markedet i den pågældende medlemsstat uden at overholde kravene. Medlemsstaterne giver senest den 1. september 2020 Kommissionen meddelelse om disse regler og foranstaltninger og underretter den straks om senere ændringer, der berører dem.
2. De typer af overtrædelser begået af erhvervsdrivende og tekniske tjenester, som er underlagt sanktioner, skal mindst omfatte følgende:
 - a) afgivelse af falske erklæringer i forbindelse med godkendelsesprocedurer eller i forbindelse med, at korrigerende eller restriktive foranstaltninger pålægges i overensstemmelse med kapitel XI
 - b) forfalskning af prøvningsresultater med henblik på typegodkendelse eller markedsovervågning
 - c) tilbageholdelse af data eller tekniske specifikationer, der kan føre til tilbagekaldelse af køretøjer, systemer, komponenter og separate tekniske enheder eller til afslag på eller inddragelse af en EU-typegodkendelsesattest
 - d) tekniske tjenesters manglende overholdelse af kravene til deres udpegelse.
3. Ud over de typer overtrædelser, der er omhandlet i stk. 2, skal de typer overtrædelser, der er begået af erhvervsdrivende, som ligeledes er undergivet sanktioner, mindst omfatte følgende:
 - a) nægtelse af at give adgang til oplysninger
 - b) tilgængeliggørelse på markedet af køretøjer, systemer, komponenter eller separate tekniske enheder, som skal godkendes, uden en sådan godkendelse, eller forfalskning af dokumenter, typeattester, foreskrevne skilte eller godkendelsesmærker med forsæt hertil.
4. Medlemsstaterne aflægger hvert år rapport til Kommissionen om de sanktioner, de har pålagt i det foregående år. Såfremt der ikke er pålagt sanktioner i et givet år, er medlemsstaterne ikke forpligtet til at aflægge rapport til Kommissionen.
5. Kommissionen udarbejder hvert år en sammenfattende rapport om de sanktioner, som medlemsstaterne har pålagt. Denne rapport kan omfatte henstillinger til medlemsstaterne og skal forelægges for forummet.

*Artikel 85***Administrative bøder til støtte for korrigerende og restriktive foranstaltninger på EU-plan**

1. Kommissionen kan, når den træffer afgørelser i overensstemmelse med artikel 53, pålægge de berørte erhvervsdrivende administrative bøder, hvis køretøjet, systemet, komponenten eller den separate tekniske enhed ikke overholder kravene i denne forordning. De omhandlede administrative bøder skal være effektive, stå i et rimeligt forhold til den manglende overholdelse og have afskrækkende virkning. Navnlig skal bøderne stå i forhold til antallet af køretøjer, som er registreret på EU-markedet uden at opfylde kravene, eller antallet af systemer, komponenter eller separate tekniske enheder, som er tilgængelige på EU-markedet uden at opfylde kravene.

De administrative bøder, som Kommissionen pålægger, kumuleres ikke med de sanktioner, der af medlemsstaterne er pålagt i henhold til artikel 84 for samme overtrædelse. De administrative bøder, som Kommissionen pålægger, må ikke overstige 30 000 EUR pr. køretøj, system, komponent eller separat tekniske enhed, der ikke overholder kravene.

Kommissionen kan ikke over for en erhvervsdrivende indlede, på ny påbegynde eller fortsætte en procedure i henhold til nærværende artikel vedrørende overtrædelser af denne forordning, for hvilke den pågældende erhvervsdrivende er blevet pålagt en sanktion, eller med hensyn til hvilke den pågældende erhvervsdrivende i henhold til artikel 84 er blevet erklæret ansvarsfri ved en tidligere afgørelse, der ikke længere kan anfægtes.

2. Kommissionen vedtager på grundlag af principperne i nærværende artikels stk. 3 delegerede retsakter i overensstemmelse med artikel 82 vedrørende supplerung af denne forordning ved at fastsætte proceduren for og metoderne til at beregne og opkræve de administrative bøder, der er omhandlet i nærværende artikels stk. 1.

3. De delegerede retsakter, der er omhandlet i stk. 2, skal overholde følgende principper:

- a) Kommissionens procedure skal respektere retten til god forvaltning og navnlig retten til at blive hørt og retten til aktindsigt under iagttagelse af legitime fortroligheds- og forretningshemmelighedshensyn
 - b) når Kommissionen beregner den passende administrative bøde, følger den principperne om effektivitet, proportionalitet og afskrækkende virkning, idet den, hvor det er relevant, tager hensyn til overtrædelsens grovhed og virkninger, den erhvervsdrivendes gode tro, den erhvervsdrivendes grad af omhu og samarbejdsvilje, om overtrædelsen er gentagen, hyppig eller varig samt tidligere sanktioner, som den samme erhvervsdrivende er blevet pålagt
 - c) administrative bøder opkræves uden unødige forsinkelse ved at fastsætte betalingsfrister, herunder, hvor det er relevant, muligheden for at opdele betalingerne i flere afdrag og faser.
4. Beløbene fra de administrative bøder indgår som indtægter på Unionens almindelige budget.

*Artikel 86***Ændringer af forordning (EF) nr. 715/2007**

1. I forordning (EF) nr. 715/2007 foretages følgende ændringer:

1) Titlen affattes således:

»Europa-Parlamentets og Rådets forordning (EF) nr. 715/2007 af 20. juni 2007 om typegodkendelse af motorkøretøjer med hensyn til emissioner fra lette personbiler og lette erhvervskøretøjer (Euro 5 og Euro 6)«.

2) Artikel 1, stk. 2, affattes således:

»2. Derudover indeholder forordningen bestemmelser om overensstemmelse efter ibrugtagning, forureningsbegrænsende anordningers holdbarhed, egendiagnosesystemer (OBD-systemer) og måling af brændstofforbrug.«

3) Artikel 3, nr. 14) og 15) udgår.

4) Kapitel III udgår.

5) Artikel 13, stk. 2, litra e), udgår.

2. Henvisninger til de ophævede bestemmelser i forordning (EF) nr. 715/2007 gælder som henvisninger til nærværende forordning og læses i overensstemmelse med sammenligningstabellen i nærværende forordnings bilag XI, punkt 1.

*Artikel 87***Ændringer af forordning (EF) nr. 595/2009**

1. I forordning (EF) nr. 595/2009 foretages følgende ændringer:

1) Titlen affattes således:

»Europa-Parlamentets og Rådets forordning (EF) nr. 595/2009 af 18. juni 2009 om typegodkendelse af motorkøretøjer og motorer med hensyn til emissioner fra tunge erhvervs køretøjer (Euro VI) og om ændring af forordning (EF) nr. 715/2007 og direktiv 2007/46/EF og om ophævelse af direktiv 80/1269/EØF, 2005/55/EF og 2005/78/EF«.

2) Artikel 1, stk. 2, affattes således:

»Derudover indeholder forordningen bestemmelser om køretøjers og motorers overensstemmelse efter ibrugtagning, forureningsbegrænsende anordningers holdbarhed, egendiagnosesystemer (OBD-systemer), måling af brændstofforbrug og CO₂-emissioner.«

3) Artikel 3, nr. 11) og 13), udgår.

4) Artikel 6 udgår.

5) Artikel 11, stk. 2, litra e), udgår.

2. Henvisninger til de ophævede bestemmelser i forordning (EF) nr. 595/2009 gælder som henvisninger til nærværende forordning og læses i overensstemmelse med sammenligningstabellen i nærværende forordnings bilag XI, punkt 2.

*Artikel 88***Ophævelse af direktiv 2007/46/EF**

Direktiv 2007/46/EF ophæves med virkning fra den 1. september 2020.

Henvisninger til direktiv 2007/46/EF gælder som henvisninger til denne forordning og læses i overensstemmelse med sammenligningstabellen i bilag XI, punkt 3, til denne forordning.

*Artikel 89***Overgangsbestemmelser**

1. Denne forordning ugyldiggør ikke en EU-typegodkendelse af et helt køretøj eller en EU-typegodkendelse meddelt for køretøjer, systemer, komponenter eller separate tekniske enheder senest den 31. august 2020.

2. De godkendende myndigheder meddeler udvidelser og ændringer af typegodkendelser af et helt køretøj og EU-typegodkendelser af de køretøjer, systemer, komponenter eller separate tekniske enheder, der er omhandlet i nærværende artikels stk. 1, i overensstemmelse med artikel 33 og 34.

3. Tekniske tjenester, der allerede er udpeget før den 4. juli 2018, underkastes den i artikel 73 omhandlede vurdering.

Udpegelsen af tekniske tjenester, der allerede er udpeget, før 4. juli 2018, fornyes inden den 5. juli 2022, hvis de tekniske tjenester opfylder de relevante krav i denne forordning.

Gyldigheden af udpegelsen af tekniske tjenester, der er foretaget inden den 4. juli 2018, ophører senest den 5. juli 2022.

*Artikel 90***Rapportering**

1. Senest den 1. september 2025 underretter medlemsstaterne Kommissionen om anvendelsen af de typegodkendelsesprocedurer og procedurer for markedsovervågning, der er fastlagt i denne forordning.

2. Senest den 1. september 2026 aflægger Kommissionen på grundlag af underretningen efter denne artikels stk. 1 en evalueringsrapport til Europa-Parlamentet og Rådet om anvendelsen af denne forordning, herunder verifikation af overholdelsen i henhold til artikel 9.

*Artikel 91***Ikrafttræden og anvendelse**

Denne forordning træder i kraft på tyvendedagen efter offentliggørelsen i *Den Europæiske Unions Tidende*.

Den finder anvendelse fra den 1. september 2020.

Fra den 5. juli 2020 må de nationale myndigheder, hvis en fabrikant anmoder om sådan godkendelse, dog ikke afslå at meddele EU-typegodkendelse eller national typegodkendelse for en ny type køretøj eller forbyde registrering, omsætning eller ibrugtagning af et nyt køretøj, såfremt det pågældende køretøj er i overensstemmelse med denne forordning.

Denne forordning er bindende i alle enkeltheder og gælder umiddelbart i hver medlemsstat.

Udfærdiget i Strasbourg, den 30. maj 2018.

På Europa-Parlamentets vegne

A. TAJANI

Formand

På Rådets vegne

L. PAVLOVA

Formand

LISTE OVER BILAG

Bilag I	Almindelige definitioner, kriterier for køretøjsklassificering, køretøjstyper og karrosserityper
Tillæg 1:	Procedure til kontrol af, om et køretøj kan klassificeres som terrængående (off-road)
Tillæg 2:	Tal til supplerung af koderne for de forskellige karrosseriarter
Bilag II	Krav i forbindelse med EU-typegodkendelse af køretøjer, systemer, komponenter eller separate tekniske enheder
Del I	Retsakter, der finder anvendelse i forbindelse med EU-typegodkendelse af køretøjer, der fremstilles i ubegrænsede serier
Tillæg 1:	Retsakter, der finder anvendelse i forbindelse med EU-typegodkendelse af køretøjer fremstillet i små serier i henhold til artikel 41
Tillæg 2:	Krav til individuel EU-godkendelse af et køretøj i henhold til artikel 44
Del II	Liste over FN-regulativer, der anerkendes som alternativ til de direktiver eller forordninger, der er omhandlet i del I
Del III	Liste over retsakter, der fastlægger kravene i forbindelse med EU-typegodkendelse af køretøjer til særlig anvendelse
Tillæg 1:	Campingbiler, ambulancer og rustvogne
Tillæg 2:	Pansrede køretøjer
Tillæg 3:	Køretøjer med adgang for kørestole
Tillæg 4:	Andre køretøjer til særlig anvendelse (herunder særlig gruppe, køretøj til flere slags udstyr og campingvogne)
Tillæg 5:	Mobilkraner
Tillæg 6:	Køretøjer til særtransport
Bilag III	Procedurer, som skal følges ved EU-typegodkendelse
Tillæg 1:	Standarder, som tekniske tjenester omhandlet i artikel 68 skal overholde
Tillæg 2:	Procedure for vurdering af de tekniske tjenester
Bilag IV	Procedurer i forbindelse med produktionens overensstemmelse
Bilag V	Grænser for små serier og restkøretøjer
Bilag VI	Fortegnelse over dele eller udstyr, der kan udgøre en betydelig risiko for den korrekte funktion af systemer, der er afgørende for køretøjets sikkerhed eller dets miljøpræstationer, krav til sådanne deles eller udstyrs præstationer, relevante prøvningsprocedurer, bestemmelser om mærkning og emballering
Bilag VII	Retsakter, med hensyn til hvilke en fabrikant kan udpeges som teknisk tjeneste
Tillæg:	Udpegelse af en intern teknisk tjeneste hos en fabrikant som teknisk tjeneste og underentreprise
Bilag VIII	Betingelser for fabrikanters eller tekniske tjenesters brug af virtuelle prøvningsmetoder
Tillæg 1:	Almindelige betingelser for anvendelse af virtuelle prøvningsmetoder

Tillæg 2:	Særlige betingelser for anvendelse af virtuelle prøvningsmetoder
Tillæg 3:	Valideringsproces
Bilag IX	Procedurer, som skal følges ved etapevis typegodkendelse
Tillæg:	Model for supplerende fabrikationsplade
Bilag X	Adgang til informationer fra køretøjets OBD og reparations- og vedligeholdelsesinformationer om køretøjer
Tillæg 1:	Fabrikantens attest om adgang til informationer fra køretøjets OBD og reparations- og vedligeholdelsesinformationer om køretøjer
Tillæg 2:	Informationer fra køretøjets OBD
Bilag XI	Sammenligningstabel

BILAG I

ALMINDELIGE DEFINITIONER, KRITERIER FOR KØRETØJSKLASSIFICERING, KØRETØJSTYPER OG KARROSSERTYPER

INDLEDENDE DEL

Definitioner og almindelige bestemmelser

1. Definitioner
 - 1.1. Ved »siddeplads« forstås enhver plads, hvor der kan sidde én person, der mindst er så stor som:
 - a) en dukke svarende til den 50. percentil for en mand, hvis der er tale om føreren.
 - b) en dukke svarende til den 5. percentil for en kvinde i alle andre tilfælde.
 - 1.2. Ved »sæde« forstås en komplet konstruktion, uanset om den er en integreret del af køretøjets konstruktion eller ej, med sædeudstyr og beregnet til at tjene som siddeplads for en person.

Et sæde omfatter både et enkelt sæde og et bænkesæde samt foldesæder og udtagelige sæder.
 - 1.3. Ved »gods« forstås først og fremmest alle ting, der kan flyttes.

Betegnelsen omfatter produkter i løs vægt, fremstillede varer, væsker, levende dyr, afgrøder og udelelig last.
 - 1.4. Ved »totalmasse« forstås »teknisk tilladt totalmasse«.
2. Almindelige bestemmelser
 - 2.1. Antal siddepladser
 - 2.1.1. Kravene med hensyn til antallet af siddepladser finder anvendelse på sæder, der er udformet til anvendelse, når køretøjet kører på vejen.
 - 2.1.2. De finder ikke anvendelse på sæder, der er udformet til anvendelse, når køretøjet er stillestående, og som er tydeligt afmærket for brugerne, enten ved hjælp af et piktogram eller et skilt med en egnet tekst.
 - 2.1.3. Følgende krav finder anvendelse ved tælling af siddepladser:
 - a) Hvert enkelt sæde tælles som én siddeplads
 - b) Hvis der er tale om et bænkesæde, tælles enhver sektion af sædet med en bredde på mindst 400 mm målt i sædehyndens højde som en siddeplads.

Denne betingelse er ikke til hinder for, at fabrikanten kan anvende de almindelige bestemmelser i punkt 1.1.
 - c) En sektion som omhandlet i litra b) tælles ikke som en siddeplads, hvis:
 - i) bænkesædet omfatter dele, der forhindrer dukkens underside i at sidde på en naturlig måde — for eksempel: tilstedeværelsen af en fastgjort konsolboks, et ikke beklædt område eller indvendigt sædeudstyr, der bryder den nominelle sædeflade
 - ii) vognbundens konstruktion umiddelbart foran en teoretisk siddeplads (f.eks. tilstedeværelsen af en kardantunnel) forhindrer, at dukkens fødder kan placeres på en naturlig måde.
 - 2.1.4. For så vidt angår køretøjer, der er omfattet af FN-regulativ nr. 66 og 107, afstemmes den dimension, der er omhandlet i punkt 2.1.3, litra b), med den nødvendige mindsteplads til én person i de forskellige klasser af køretøjer.
 - 2.1.5. Når der i et køretøj findes sædeforankringer for et udtageligt sæde, tælles det udtagelige sæde med ved bestemmelsen af antallet af siddepladser.
 - 2.1.6. Et område beregnet til kørestol med bruger anses for at være én siddeplads.
 - 2.1.6.1. Nærværende bestemmelse berører ikke kravene i punkt 3.6.1 og 3.7 i bilag 8 til FN-regulativ nr. 107.

- 2.2. Totalmasse
 - 2.2.1. Hvis der er tale om en sættevognstrækker, skal totalmassen ved klassificering af køretøjet omfatte den totale masse af sættevognen, som bæres af sættevognens skammelkobling.
 - 2.2.2. Hvis et motorkøretøj kan trække en kærre eller et påhængskøretøj med trækstang, omfatter totalmassen til klassificering af motorkøretøjet den maksimale masse, der overføres af koblingen til det trækkende køretøj.
 - 2.2.3. Hvis der er tale om en sættevogn, en kærre eller et påhængskøretøj med trækstang, skal den totalmasse, der anvendes ved klassificering af køretøjet, svare til den totale masse, der overføres til jorden af hjulene på en aksel eller gruppe af aksler, når påhængskøretøjet er koblet til det trækkende køretøj.
 - 2.2.4. Hvis der anvendes en dolly, skal totalmassen ved klassificering af køretøjet omfatte den totale masse af sættevognen, som bæres af skammelkoblingen.
- 2.3. Særligt udstyr
 - 2.3.1. Køretøjer, der fra starten er forsynet med fast udstyr såsom maskiner eller apparater, anses for at være i klasse N eller O.
- 2.4. Enheder
 - 2.4.1. Medmindre andet er angivet, skal alle måleenheder og tilhørende symboler være i overensstemmelse med Rådets direktiv 80/181/EØF ⁽¹⁾.
3. Klassificering i køretøjsklasser
 - 3.1. Fabrikanten er ansvarlig for klassificering af et køretøj i en bestemt klasse.

Med henblik herpå skal alle relevante kriterier beskrevet i dette bilag være opfyldt.
 - 3.2. Den godkendende myndighed kan anmode fabrikanten om relevante yderligere oplysninger for at godtgøre, at en køretøjstype skal klassificeres som et køretøj til særlig anvendelse i den særlige gruppe »SG-kode«.

DEL A

Kriterier for klassificering af køretøjer

1. Køretøjsklasser

Med hensyn til EU-typegodkendelse og national typegodkendelse samt individuel godkendelse af køretøjer såvel i EU-regi som i nationalt regi klassificeres køretøjer i overensstemmelse med den i artikel 4 omhandlede klassifikation:

Godkendelse kan kun meddeles for de klasser, der er omhandlet i artikel 4, stk. 1.
2. Underklasser
 - 2.1. Terrængående (off-road) køretøjer

Ved et »terrængående (off-road) køretøj« forstås et køretøj i enten klasse M eller N med særlige tekniske karakteristika, der gør det muligt at anvende det uden for de normale veje.

For disse klasser af køretøjer tilføjes bogstavet »G« som suffiks til det bogstav og det tal, der identificerer køretøjsklassen.

Kriterierne for underopdeling af køretøjer som terrængående (off-road) køretøjer er angivet nærmere i denne dels punkt 4.
 - 2.2. Køretøjer til særlig anvendelse
 - 2.2.1. For ukomplette køretøjer, der er beregnet til at indgå i underklassen køretøjer til særlig anvendelse, tilføjes bogstavet »S« som suffiks til det bogstav og det tal, der identificerer køretøjsklassen.

De forskellige typer af køretøjer til særlig anvendelse er defineret og opført i punkt 5.

⁽¹⁾ Rådets direktiv 80/181/EØF af 20. december 1979 om indbyrdes tilnærmelse af medlemsstaternes lovgivning om måleenheder og om ophævelse af direktiv 71/354/EØF (EFT L 39 af 15.2.1980, s. 40).

- 2.3. Terrængående (off-road) køretøjer til særlig anvendelse
- 2.3.1. Ved »terrængående (off-road) køretøj til særlig anvendelse« forstås et køretøj, der hører ind under enten klasse M eller N og har de særlige tekniske karakteristika, der er omhandlet i punkt 2.1 og 2.2.
- For disse klasser af køretøjer tilføjes bogstavet »G« som suffiks til det bogstav og det tal, der identificerer køretøjsklassen.
- Desuden tilføjes bogstavet »S« som andet suffiks for ukomplette køretøjer, der er beregnet til at indgå i underklassen køretøjer til særlig anvendelse.
3. Kriterier for klassificering af køretøjer i klasse N
- 3.1. Klassificeringen af et køretøj i klasse N skal baseres på køretøjets tekniske karakteristika som omhandlet i punkt 3.2-3.6.
- 3.2. I princippet skal det eller de rum, hvor alle siddepladserne befinder sig, være fuldstændig adskilt fra lastarealet.
- 3.3. Som undtagelse fra kravene i punkt 3.2 kan personer og gods transporteres i samme rum, hvis lastarealet er udstyret med fastgørelsesanordninger udformet til at beskytte passagerer mod forskubning af lasten under kørslen, herunder ved hård opbremsning og svingning.
- 3.4. Fastgørelsesanordninger — fastsurringsanordninger — der er beregnet til fastgørelse af lasten som påkrævet i punkt 3.3 samt adskillelsesanordninger beregnet til køretøjer på indtil 7,5 ton, skal udformes i overensstemmelse med bestemmelserne i punkt 3 og 4 i international standard ISO 27956:2009 »Road vehicles — securing of cargo in delivery vans — Requirements and test methods«.
- 3.4.1. Kravene omhandlet i punkt 3.4 kan verificeres i form af en erklæring om overensstemmelse afgivet af fabrikanten.
- 3.4.2. Som et alternativ til kravene i punkt 3.4 kan fabrikanten over for den godkendende myndighed på tilfredsstillende vis påvise, at de monterede fastgørelsesanordninger viser et ækvivalent beskyttelsesniveau i forhold til niveauet i nævnte standard.
- 3.5. Antallet af siddepladser, eksklusive førerens siddeplads, må ikke overstige:
- a) 6, hvis der er tale om N₁-køretøjer
- b) 8, hvis der er tale om N₂- eller N₃-køretøjer.
- 3.6. Køretøjerne skal have en lastkapacitet svarende til eller større end passagerkapaciteten udtrykt i kg.
- 3.6.1. Med henblik herpå skal følgende ligninger være opfyldt i alle konfigurationer, navnlig når alle siddepladser er besat:
- a) Når $N = 0$:
- $$P - M \geq 100 \text{ kg}$$
- b) Når $0 < N \leq 2$:
- $$P - (M + N \times 68) \geq 150 \text{ kg}$$
- c) Når $N > 2$:
- $$P - (M + N \times 68) \geq N \times 68$$
- hvor bogstaverne har følgende betydning:
- »P« er den teknisk tilladte totalmasse
- »M« er massen i køreklar stand
- »N« er antallet af siddepladser foruden førerens.
- 3.6.2. Massen af udstyr monteret på køretøjet for at rumme gods (f.eks. tank, karrosseri osv.), for at håndtere gods (f.eks. kran, lift osv.) og for at fastgøre gods (f.eks. anordning til fastgørelse af last) skal være inkluderet i M.
- 3.6.3. Massen af udstyr, som ikke anvendes til det i punkt 3.6.2 omhandlede formål (som f.eks. en kompressor, et spil, en elgenerator, sendeudstyr osv.), er ikke inkluderet i M for så vidt angår anvendelsen af den i punkt 3.6.1 omhandlede formel.

- 3.7. Kravene omhandlet i punkt 3.2-3.6 skal være opfyldt for alle varianter og versioner inden for køretøjstypen.
- 3.8. Kriterier for klassificering af køretøjer i klasse N₁.
- 3.8.1. Et køretøj klassificeres som N₁, når alle de relevante kriterier er opfyldt.
- Hvis et eller flere kriterier ikke er opfyldt, klassificeres køretøjet som M₁.
- 3.8.2. Ud over de almindelige kriterier omhandlet i punkt 3.2-3.6 skal de kriterier, der er angivet i nærværende punkt, opfyldes ved klassificering af køretøjer, hvor rummet, hvor føreren befinder sig, og lasten er placeret i samme enhed (dvs. karosseri »BB«).
- 3.8.2.1. Det forhold, at der er monteret en hel eller delvis væg eller adskillelse mellem en sæderække og lastarealet, fritages ikke fra forpligtelsen til at opfylde de krævede kriterier.
- 3.8.2.2. Kriterierne er som følger:
- a) indlæsning af gods skal kunne finde sted gennem en bagdør, en hækkklap eller en sidedør, der er udformet og konstrueret til dette formål
- b) hvis der er tale om en bagdør eller en hækkklap, skal lasteåbningen opfylde følgende krav:
- i) hvis køretøjet kun er udstyret med én række sæder eller kun med førersædet, skal lasteåbningens højde være mindst 600 mm
- ii) hvis køretøjet er udstyret med to eller flere sæderækker, skal lasteåbningens højde være mindst 800 mm, og åbningens areal skal mindst være 12 800 cm²
- c) Lastarealet skal opfylde følgende krav:
- Ved »lastareal« forstås den del af køretøjet, der befinder sig bag ved sæderækken/sæderækkerne eller bag ved førersædet, hvis køretøjet kun er udstyret med et førersæde.
- i) lastarealets overflade skal i det store og hele være plant
- ii) hvis køretøjet kun er udstyret med én række sæder eller med et sæde, skal lastarealets længde være mindst 40 % af akselafstanden.
- iii) hvis køretøjet er udstyret med to eller flere sæderækker, skal lastarealets længde være mindst 30 % af akselafstanden.
- Hvis sæderne i den bageste sæderække let kan udtages af køretøjet uden brug af specialværktøj, skal kravene med hensyn til lastarealets længde være opfyldt i forhold til alle sæder monteret i køretøjet
- iv) kravene med hensyn til lastarealets længde skal være opfyldt, når sæderne i forreste eller i givet fald bageste sæderække er opretstående i deres normale brugsposition.
- 3.8.2.3. Særlige betingelser for målinger
- 3.8.2.3.1. Definitioner
- a) Ved »lasteåbningens højde« forstås den lodrette afstand mellem to horisontale planer, der tangerer henholdsvis det højeste punkt i døråbningens underside og det laveste punkt i dens overside.
- b) Ved »lasteåbningens flade« forstås den største flade af den retvinklede projektion på et vertikalt plan vinkelret på køretøjets midterlinje af den størst mulige åbning, når bagdør(e) eller hækkklap er helt åbne.
- c) Ved »akselafstand« forstås med henblik på anvendelsen af formlerne i punkt 3.8.2.2 og 3.8.3.1 afstanden mellem:
- i) forakslens midterlinje og den anden aksels midterlinje, hvis der er tale om et køretøj med to aksler, eller
- ii) forakslens midterlinje og midterlinjen af en virtuel aksel med lige stor afstand til anden og tredje aksel, hvis der er tale om et køretøj med tre aksler.

3.8.2.3.2. Justering af sæder

- a) Sæderne justeres til deres bageste og yderste positioner.
- b) Ryglænet skal, hvis det er justerbart, justeres, så det passer til den tredimensionale H-punkt-maskine med en torsovinkel på 25 grader.
- c) Hvis ryglænet ikke kan justeres, skal det befinde sig i den af fabrikanten udformede position.
- d) Hvis sædet kan højdejusteres, justeres det til laveste position.

3.8.2.3.3. Forhold ved køretøjet

- a) Køretøjet skal være lastet til sin totalmasse.
- b) Køretøjets hjul skal vende lige fremad.

3.8.2.3.4. Kravene i punkt 3.8.2.3.2 finder ikke anvendelse, hvis køretøjet er udstyret med en væg eller adskillelse.

3.8.2.3.5. Måling af lastarealets længde

- a) Hvis køretøjet ikke er udstyret med en adskillelse eller en væg, måles længden fra et vertikalt plan, der tangerer det bageste, yderste punkt af ryglænets overside, til det bageste indvendige panel eller dør eller hækklap i lukket stilling.
- b) Hvis køretøjet er udstyret med en adskillelse eller en væg, måles længden fra et vertikalt plan, der tangerer det bageste, yderste punkt af adskillelsen eller væggen, til henholdsvis det bageste indvendige panel eller dør eller hækklap i lukket stilling.
- c) Kravene med hensyn til længde skal være opfyldt mindst langs en horisontal linje beliggende i det langsgående vertikale plan, der går gennem køretøjets midterlinje, i niveau med gulvet i lastarealet.

3.8.3. Ud over de almindelige kriterier omhandlet i punkt 3.2-3.6 skal de kriterier, der er angivet i nærværende punkt, opfyldes ved klassificering af køretøjer, hvor rummet, hvor føreren befinder sig, og lasten ikke er placeret i samme enhed (dvs. karosseri »BE«).

3.8.3.1. Hvis køretøjet er udstyret med et lukket karosseri, gælder følgende:

- a) indlæsning af gods skal kunne finde sted gennem en bagdør, en hækklap eller et panel eller på anden måde
- b) lasteåbningens mindstehøjde skal være mindst 800 mm, og åbningen skal have en flade på mindst 12 800 cm²
- c) lastarealets mindstelængde skal være mindst 40 % af akselafstanden.

3.8.3.2. Hvis køretøjet er udstyret med et åbent lastareal, er det kun bestemmelserne i punkt 3.8.3.1, litra a) og c), der finder anvendelse.

3.8.3.3. For så vidt angår bestemmelserne omhandlet i punkt 3.8.3 finder definitionerne i punkt 3.8.2.3.1 anvendelse.

3.8.3.4. Kravene med hensyn til lastarealets længde skal dog være opfyldt langs en horisontal linje beliggende i det langsgående vertikale plan, der går gennem køretøjets midterlinje, i niveau med gulvet i lastarealet.

4. Kriterier for klassificering af køretøjer i underklassen terrængående (off-road) køretøjer

4.1. Køretøjer i klasse M₁ og N₁ klassificeres i underklassen terrængående (off-road) køretøjer, hvis de samtidigt opfylder følgende betingelser:

- a) mindst én foraksel og mindst én bagaksel er udformet til at trække samtidig, uanset om trækket på den ene aksel kan frakobles
- b) køretøjerne er udstyret med mindst én differentialespærre eller mekanisme med tilsvarende virkning
- c) køretøjet kan forcere en stigning på mindst 25 % som enkeltkøretøj

- d) køretøjet skal opfylde fem af følgende seks krav:
- en mindste frigangsvinkel fortil på 25 grader
 - en mindste frigangsvinkel bagtil på 20 grader
 - en rampevinkel på mindst 20 grader
 - en frihøjde under forakslen på mindst 180 mm
 - en frihøjde under bagakslen på mindst 180 mm
 - en frihøjde mellem akslerne på mindst 200 mm.
- 4.2. Køretøjer i klasse M₂, N₂ eller M₃ med en totalmasse på ikke over 12 ton klassificeres i underklassen terrængående (off-road) køretøjer, hvis de opfylder enten betingelsen i litra a) eller betingelserne i både litra b) og c):
- alle køretøjernes aksler trækker samtidigt, uanset om trækket på en eller flere drivaksler kan frakobles
 - mindst én foraksel og mindst én bagaksel er udformet til at trække samtidigt, uanset om trækket på den ene aksel kan frakobles
 - køretøjerne er udstyret med mindst én differentialespærre eller mekanisme med samme virkning
 - køretøjerne kan forcere en stigning på 25 % som enkeltkøretøj.
 - køretøjerne opfylder mindst fem af følgende seks krav, hvis deres totalmasse ikke overstiger 7,5 ton, og mindst fire af kravene, hvis deres totalmasse er over 7,5 ton:
 - en mindste frigangsvinkel fortil på 25 grader
 - en mindste frigangsvinkel bagtil på 25 grader
 - en rampevinkel på mindst 25 grader
 - en frihøjde under forakslen på mindst 250 mm
 - en frihøjde mellem akslerne på mindst 300 mm
 - en frihøjde under bagakslen på mindst 250 mm.
- 4.3. Køretøjer i klasse M₃ eller N₃ med en totalmasse på over 12 ton klassificeres i underklassen terrængående (off-road) køretøjer, hvis de opfylder enten betingelsen i litra a) eller betingelserne i både litra b) og c):
- alle køretøjernes aksler trækker samtidigt, uanset om trækket på en eller flere drivaksler kan frakobles
 - mindst halvdelen af akslerne (eller to ud af tre aksler, hvis køretøjet har tre aksler, og tre ud af fem aksler, hvis køretøjet har fem aksler) er udformet til at trække samtidigt, uanset om trækket på en aksel kan frakobles
 - køretøjerne er udstyret med mindst én differentialespærre eller mekanisme med tilsvarende virkning
 - køretøjerne kan forcere en stigning på 25 % som enkeltkøretøj
 - køretøjerne opfylder fire af følgende seks krav:
 - en mindste frigangsvinkel fortil på 25 grader
 - en mindste frigangsvinkel bagtil på 25 grader
 - en rampevinkel på mindst 25 grader
 - en frihøjde under forakslen på mindst 250 mm
 - en frihøjde mellem akslerne på mindst 300 mm
 - en frihøjde under bagakslen på mindst 250 mm.
- 4.4. Metoden til kontrol af overensstemmelse med de geometriske bestemmelser omhandlet i denne del er beskrevet i tillæg 1.

4.5. Kravene i punkt 4.1, litra a), 4.2, litra a), 4.2, litra b), 4.3, litra a), og 4.3, litra b), om aksler, der trækker samtidigt, anses for at være opfyldt, hvis en af følgende betingelser er overholdt:

- a) overførslen af trækraft til alle aksler sker udelukkende ved hjælp af mekaniske midler, hvilket skaber trækraft ved tung terrænkørsel, eller
- b) hvert af hjulene i den pågældende aksel er drevet af en individuel hydraulisk eller elektrisk motor.

Hvis akslerne, jf. kravene i punkt 4.1, litra a), 4.2, litra a), 4.2, litra b), 4.3, litra a), og 4.3, litra b), om aksler, der trækker samtidigt, ikke udelukkende er drevet ved hjælp af mekaniske midler, skal fremdriften af de individuelle hjul være udformet til tung terrænkørsel. I så fald skal det sikres, at mindst 75 % af den samlede trækraft kan overføres til det pågældende hjul, når trækbetingelserne under de andre hjul ikke gør det muligt at overføre trækraften ordentligt via disse hjul.

Hjælpefremdriftssystemet, jf. punkt 4.5, litra b), må ikke automatisk frakoble trækraften, før køretøjet når 75 % af den konstruktivt bestemte maksimalhastighed eller 65 km/t.

5. Køretøjer til særlig anvendelse

	Navn	Kode	Definition
5.1.	Campingbil	SA	Et køretøj i klasse M, der er indrettet til beboelse og mindst har følgende udstyr: a) sæder og bord b) sovepladser, som også kan fremkomme ved omdannelse af sæderne c) madlavningsfaciliteter d) opbevaringsfaciliteter. Dette tilbehør skal være stift fastgjort i opholdsrummet. Bordet kan dog være udformet således, at det let kan nedtages.
5.2.	Pansret køretøj	SB	Et køretøj bestemt til beskyttelse af de befordrede passagerer eller det medførte gods med kuglesikker panserbeklædning.
5.3.	Ambulance	SC	Køretøj i klasse M, som er beregnet til befordring af syge eller tilskadekomne personer og er forsynet med særligt udstyr dertil.
5.4.	Rustvogn	SD	Køretøj i klasse M, som er bestemt til befordring af døde personer og er forsynet med særligt udstyr dertil.
5.5.	Køretøj med adgang for kørestole	SH	Et køretøj i klasse M ₁ , der specifikt er konstrueret eller ombygget, så det kan rumme en eller flere personer, som sidder i deres kørestole under kørsel på vej.
5.6.	Campingvogn	SE	Et køretøj i klasse O som defineret i term 3.2.1.3 i international standard ISO3833:1977.
5.7.	Mobilkran	SF	Et køretøj i klasse N ₃ , som ikke er udstyret til godsbefordring, men som er forsynet med en kran med et løftemoment på mindst 400 kNm.
5.8.	Særlig gruppe	SG	Et køretøj til særlig anvendelse, der ikke falder ind under en af definitionerne i denne del.
5.9.	Dolly	SJ	Et køretøj i klasse O, der er udstyret med skammelkobling til understøtning af sættevogn med henblik på at konvertere denne til en påhængsvogn.

	Navn	Kode	Definition
5.10.	Påhængskøretøj til særtransport	SK	Et køretøj i klasse O ₄ , der er beregnet til transport af udelelige laster, der på grund af deres dimensioner er underlagt begrænsninger med hensyn til fart og kørsel. Denne term omfatter også hydrauliske modulpåhængsvogne uanset antallet af moduler.
5.11.	Motorkøretøj til særtransport	SL	En vejtraktor eller en traktor til manøvrering af sættevogne i klasse N ₃ , som opfylder alle følgende betingelser: a) har mindst to aksler, hvoraf mindst halvdelen af akslerne (to ud af tre aksler, hvis køretøjet har tre aksler, og tre ud af fem aksler, hvis køretøjet har fem aksler) er udformet til at trække samtidigt, uanset om trækket på en aksel kan frakobles b) er udformet til at manøvrere påhængskøretøj til særtransport i klasse O ₄ c) har en motoreffekt på mindst 350 kW, og d) kan udstyres med en frontmonteret koblingsanordning til manøvrering af tunge tilkoblede masser.
5.12.	Køretøj til flere slags udstyr	SM	et terrængående (off-road) køretøj i klasse N (som defineret i punkt 2.3), som er udformet og konstrueret til at trække, skubbe, bære og aktivere visse typer udskifteligt udstyr a) med ikke mindre end to fastkoblingssteder til dette udstyr b) med standardiserede mekaniske, hydrauliske og/eller elektriske grænseflader (f.eks. kraftudtag) til forsyning og aktivering af ovennævnte udstyr og c) som svarer til definitionen i international standard ISO 3833-1977, punkt 3.1.4 (specialkøretøj). Hvis køretøjet er udstyret med et ekstra lad, må dets længde ikke overstige: a) 1,4 gange køretøjets sporvidde for forhjul eller baghjul, afhængigt af hvilken sporvidde der er den største, hvis køretøjet har to aksler, eller b) 2,0 gange køretøjets sporvidde for forhjul eller baghjul, afhængigt af hvilken sporvidde der er den største, hvis køretøjet har to aksler.

6. Bemærkninger

6.1. Der meddeles ikke typegodkendelse:

- a) til en dolly som defineret i denne dels punkt 5.9
- b) til et påhængskøretøj med trækstang som defineret i del C, punkt 5.4
- c) til et påhængskøretøj, som kan transportere personer, når det kører på vej.

6.2. Punkt 6.1 berører ikke artikel 42 om nationale typegodkendelser af små serier.

DEL B

Kriterier for køretøjstyper, varianter og versioner

1. Klasse M₁

1.1. Køretøjstype

1.1.1. En »køretøjstype« består af køretøjer, som har følgende karakteristika til fælles:

- a) fabrikantens firmanavn.

En ændring i virksomhedens juridiske ejendomsform indebærer ikke, at der skal meddeles en ny godkendelse

b) konstruktion og samling af karrosseriets væsentlige dele, hvis der er tale om et selv bærende karrosseri.

Det samme gælder for køretøjer, hvor karrosseriet er fastboltet eller påsvejset en separat ramme.

1.1.2. Uanset kravene i punkt 1.1.1, litra b), kan disse køretøjer anses for at tilhøre samme type, når fabrikanten bruger gulvdelene af karrosserikonstruktionen samt de væsentlige elementer, der udgør den forreste del af karrosserikonstruktionen, der befinder sig umiddelbart foran forrudepanelet, til konstruktionen af forskellige karrosserier (f.eks. sedan og coupe). Dette skal godtgøres af fabrikanten.

1.1.3. En type består af mindst én variant og én version.

1.2. Variant

1.2.1. En »variant« inden for en køretøjstype omfatter de køretøjer, som har følgende konstruktionskarakteristika til fælles:

a) antal sidedøre eller karrosseritype som defineret i del C, punkt 2, når fabrikanten anvender kriterierne i punkt 1.1.2

b) motor med hensyn til følgende konstruktionskarakteristika:

i) energiforsyning (forbrændingsmotor, elektrisk motor eller andet)

ii) arbejdsprincip (styret tænding, kompressionstænding eller andet)

iii) antal cylindre og cylinderarrangement, hvis der er tale om forbrændingsmotorer (L4, V6 eller andet)

c) antal aksler

d) antal og indbyrdes forbindelse af drivaksler

e) antal styrede aksler

f) færdiggørelsesetape (f.eks. komplet/ukomplet)

g) hvis der er tale om etapevist opbyggede køretøjer, fabrikanten og typen af køretøjet i den forudgående etape.

1.3. Version

1.3.1. En »version« inden for en variant omfatter de køretøjer, som har følgende karakteristika til fælles:

a) den største teknisk tilladte totalmasse

b) motorens slagvolumen, hvis der er tale om en forbrændingsmotor

c) maksimal motoreffekt eller maksimal kontinuerlig nominel effekt (elektrisk motor)

d) arten af brændstof (benzin, diesel, LPG, bi-fuel eller andet)

e) det maksimale antal siddepladser

f) støjniveau ved forbikørsel

g) niveau af udstødningsemissioner (f.eks. Euro 5, Euro 6 eller andet)

h) blandede eller vægtede, blandede CO₂-emissioner

i) elektrisk energiforbrug (vægtet, blandet)

j) blandet eller vægtet, blandet brændstofforbrug

Som alternativ til kriterierne i litra h), i) og j) skal køretøjer, der er grupperet i en version, have alle prøvninger udført til beregning af deres CO₂-emissioner, elektriske energiforbrug og brændstofforbrug til fælles i overensstemmelse med underbilag 6 til bilag XXI til Kommissionens forordning (EU) 2017/1151 ⁽¹⁾.

⁽¹⁾ Kommissionens forordning (EU) 2017/1151 af 1. juni 2017 om supplerende regler til Europa-Parlamentets og Rådets forordning (EF) nr. 715/2007 om typegodkendelse af motorkøretøjer med hensyn til emissioner fra lette personbiler og lette erhvervs køretøjer (Euro 5 og Euro 6) og om adgang til reparations- og vedligeholdelsesinformationer om køretøjer, om ændring af Europa-Parlamentets og Rådets direktiv 2007/46/EF, Kommissionens forordning (EF) nr. 692/2008 og Kommissionens forordning (EU) nr. 1230/2012 og om ophævelse af Kommissionens forordning (EF) nr. 692/2008 (EUT L 175 af 7.7.2017, s. 1).

2. Klasse M₂ og M₃
- 2.1. Køretøjstype
- 2.1.1. En »køretøjstype« består af køretøjer, som har følgende karakteristika til fælles:
 - a) fabrikantens firmanavn.

En ændring i virksomhedens juridiske ejendomsform indebærer ikke, at der skal meddeles en ny godkendelse
 - b) klasse
 - c) følgende konstruktions- og udformningsaspekter:
 - i) udformningen og konstruktionen af de vigtigste elementer, der udgør chassiset
 - ii) udformningen og konstruktionen af karrosseriets væsentlige dele, hvis der er tale om et selv bærende karrosseri
 - d) antal dæk (enkelt- eller dobbeltdækker)
 - e) antal sektioner (stiv/leddelt)
 - f) antal aksler
 - g) energitilførselsmåde (i køretøjet eller ekstern)
- 2.1.2. En type af køretøjer består af mindst én variant og én version.
- 2.2. Variant
- 2.2.1. En »variant« inden for en køretøjstype omfatter de køretøjer, som har alle følgende konstruktionskarakteristika til fælles:
 - a) karrosseritypen som defineret i del C, punkt 3
 - b) køretøjets gruppe eller kombination af grupper som defineret i punkt 2.1.1 i FN-regulativ nr. 107 (kun for komplette og færdiggjorte komplette køretøjer)
 - c) færdiggørelsesetape (f.eks. komplet/ukomplet/færdiggjort komplet)
 - d) motor med hensyn til følgende konstruktionskarakteristika:
 - i) energiforsyning (forbrændingsmotor, elektrisk motor eller andet)
 - ii) arbejdsprincip (styret tænding, kompressionstænding eller andet)
 - iii) antal cylindre og cylinderarrangement, hvis der er tale om forbrændingsmotorer (L6, V8 eller andet).
 - e) hvis der er tale om etapevist opbyggede køretøjer, fabrikanten og typen af køretøjet i den forudgående etape.
- 2.3. Version
- 2.3.1. En »version« inden for en variant omfatter de køretøjer, som har alle følgende karakteristika til fælles:
 - a) den største teknisk tilladte totalmasse
 - b) hvorvidt køretøjet kan trække et påhængskøretøj eller ej
 - c) motorens slagvolumen, hvis der er tale om en forbrændingsmotor
 - d) maksimal motoreffekt eller maksimal kontinuerlig nominel effekt (elektrisk motor)
 - e) arten af brændstof (benzin, diesel, LPG, bi-fuel eller andet)
 - f) støjniveau ved forbikørsel
 - g) niveau af udstødningsemissioner (f.eks. Euro 4, Euro 5 eller andet).

3. Klasse N₁
- 3.1. Køretøjstype
- 3.1.1. En »køretøjstype« består af køretøjer, som har følgende karakteristika til fælles:
 - a) fabrikantens firmanavn.

En ændring i virksomhedens juridiske ejendomsform indebærer ikke, at der skal meddeles en ny godkendelse
 - b) udformningen og samlingen af karrosseriets væsentlige dele, hvis der er tale om et selvbærende karrosseri
 - c) udformningen og konstruktionen af chassisets væsentlige dele, hvis der er tale om et ikke-selvbærende karrosseri.
- 3.1.2. Uanset kravene i punkt 3.1.1, litra b), kan disse køretøjer anses for at tilhøre samme type, når fabrikanten bruger gulvdelene af karrosserikonstruktionen samt de væsentlige elementer, der udgør den forreste del af karrosserikonstruktionen, der befinder sig umiddelbart foran forrudepanelet, til konstruktionen af forskellige karrosserier (f.eks. en varevogn og chassis med førerhus, forskellige akselafstande og forskellige lofthøjder). Dette skal godtgøres af fabrikanten.
- 3.1.3. En køretøjstype består af mindst én variant og én version.
- 3.2. Variant
- 3.2.1. En »variant« inden for en køretøjstype omfatter de køretøjer, som har følgende konstruktionskarakteristika til fælles:
 - a) antal sidedøre eller karrosseritype som defineret i del C, punkt 4, (for komplette og færdiggjorte komplette køretøjer), når fabrikanten anvender kriteriet i punkt 3.1.2
 - b) færdiggørelsesetape (f.eks. komplet/ukomplet/færdiggjort komplet)
 - c) motor med hensyn til følgende konstruktionskarakteristika:
 - i) energiforsyning (forbrændingsmotor, elektrisk motor eller andet)
 - ii) arbejdsprincip (styret tænding, kompressionstænding eller andet)
 - iii) antal cylindre og cylinderarrangement, hvis der er tale om forbrændingsmotorer (L6, V8 eller andet)
 - d) antal aksler
 - e) antal og indbyrdes forbindelse af drivaksler
 - f) antal styrede aksler.
 - g) hvis der er tale om etapevist opbyggede køretøjer, fabrikanten og typen af køretøjet i den forudgående etape.
- 3.3. Version
- 3.3.1. En »version« inden for en variant omfatter de køretøjer, som har følgende karakteristika til fælles:
 - a) den største teknisk tilladte totalmasse
 - b) motorens slagvolumen, hvis der er tale om en forbrændingsmotor
 - c) maksimal motoreffekt eller maksimal kontinuerlig nominel effekt (elektrisk motor)
 - d) arten af brændstof (benzin, diesel, LPG, bi-fuel eller andet)
 - e) det maksimale antal siddepladser
 - f) støjniveau ved forbikørsel
 - g) niveau af udstødningsemissioner (f.eks. Euro 5, Euro 6 eller andet)
 - h) blandede eller vægtede, blandede CO₂-emissioner

- i) elektrisk energiforbrug (vægtet, blandet)
- j) blandet eller vægtet, blandet brændstofforbrug.
- k) tilstedeværelsen af et unikt sæt innovative teknologier som specificeret i artikel 12 i Europa-Parlamentets og Rådets forordning (EU) nr. 510/2011 ⁽¹⁾.

Som alternativ til kriterierne i litra h), i) og j) skal køretøjer, der er grupperet i en version, have alle prøvninger udført til beregning af deres CO₂-emissioner, elektriske energiforbrug og brændstofforbrug til fælles i overensstemmelse med underbilag 6 til bilag XXI til forordning (EU) 2017/1151.

4. Klasse N₂ og N₃

4.1. Køretøjstype

4.1.1. En »køretøjstype« består af køretøjer, som har følgende karakteristika til fælles:

a) fabrikantens firmanavn.

En ændring i virksomhedens juridiske ejendomsform indebærer ikke, at der skal meddeles en ny godkendelse

b) klasse

c) chassisudformning og -konstruktion, der er fælles for en enkelt produktionslinje

d) antal aksler

4.1.2. En køretøjstype består af mindst én variant og én version.

4.2. Variant

4.2.1. En »variant« inden for en køretøjstype omfatter de køretøjer, som har følgende konstruktionskarakteristika til fælles:

a) karrosseriets konstruktionskoncept som defineret i del C, punkt 4, og i tillæg 2 (kun for komplette og færdiggjorte komplette køretøjer)

b) færdiggørelsesetape (f.eks. komplet/ukomplet/færdiggjort komplet)

c) motor med hensyn til følgende konstruktionskarakteristika:

i) energiforsyning (forbrændingsmotor, elektrisk motor eller andet)

ii) arbejdsprincip (styret tænding, kompressionstænding eller andet)

iii) antal cylindre og cylinderarrangement, hvis der er tale om forbrændingsmotorer (L6, V8 eller andet)

d) antal og indbyrdes forbindelse af drivaksler

e) antal styrede aksler

f) hvis der er tale om etapevist opbyggede køretøjer, fabrikanten og typen af køretøjet i den forudgående etape.

4.3. Version

4.3.1. En »version« inden for en variant omfatter de køretøjer, som har følgende karakteristika til fælles:

a) den største teknisk tilladte totalmasse

b) er i stand til eller er ikke i stand til at trække et påhængskøretøj som følger:

i) et påhængskøretøj uden brems

ii) et påhængskøretøj med påløbsbremsning som defineret i punkt 2.12 i FN-regulativ nr. 13

iii) et påhængskøretøj med kontinuerlig bremsning eller semikontinuerlig bremsning som defineret i punkt 2.9 og 2.10 i FN-regulativ nr. 13

⁽¹⁾ Europa-Parlamentets og Rådets forordning (EU) nr. 510/2011 af 11. maj 2011 om fastsættelse af præstationsnormer for nye lette erhvervskøretøjers emissioner inden for Unionen integrerede tilgang til nedbringelse af CO₂-emissionerne fra personbiler og lette erhvervskøretøjer (EUT L 145 af 31.5.2011, s. 1).

- iv) et påhængskøretøj i klasse O₄, som fører til en totalmasse for vogntoget på ikke over 44 ton
 - v) et påhængskøretøj i klasse O₄, som fører til en totalmasse for vogntoget på over 44 ton
 - c) motorens slagvolumen
 - d) maksimal motoreffekt
 - e) arten af brændstof (benzin, diesel, LPG, bi-fuel eller andet)
 - f) støjniveau ved forbikørsel
 - g) niveau af udstødningsemissioner (f.eks. Euro 4, Euro 5 eller andet).
5. Klasse O₁ og O₂
- 5.1. Køretøjstype
- 5.1.1. En »køretøjstype« består af køretøjer, som har følgende karakteristika til fælles:
- a) fabrikantens firmanavn.
En ændring i virksomhedens juridiske ejendomsform indebærer ikke, at der skal meddeles en ny godkendelse
 - b) klasse
 - c) konceptet som defineret i del C, punkt 5
 - d) følgende konstruktionsaspekter:
 - i) udformningen og konstruktionen af de vigtigste elementer, der udgør chassiset
 - ii) udformningen og konstruktionen af karrosseriets væsentlige dele, hvis der er tale om et selvbærende karrosseri
 - e) antallet af aksler.
- 5.1.2. En køretøjstype består af mindst én variant og én version.
- 5.2. Variant
- 5.2.1. En »variant« inden for en køretøjstype omfatter de køretøjer, som har følgende konstruktionskarakteristika til fælles:
- a) arten af karrosseri som omhandlet i tillæg 2 (for komplette og færdiggjorte komplette køretøjer)
 - b) færdiggørelsesetape (f.eks. komplet/ukomplet/færdiggjort komplet)
 - c) bremsesystemets type (f.eks. ubremset/påløbsbremse/servobremse)
 - d) hvis der er tale om etapevist opbyggede køretøjer, fabrikanten og typen af køretøjet i den forudgående etape.
- 5.3. Version
- 5.3.1. En »version« inden for en variant omfatter de køretøjer, som har følgende karakteristika til fælles:
- a) den største teknisk tilladte totalmasse
 - b) ophængningskoncept (luft-, stål- eller gummiophæng, torsionsstang eller andet)
 - c) trækstangskoncept (trekant, rør eller andet).
6. Klasse O₃ og O₄
- 6.1. Køretøjstype
- 6.1.1. En »køretøjstype« består af køretøjer, som har følgende karakteristika til fælles:
- a) fabrikantens firmanavn.
En ændring i virksomhedens juridiske ejendomsform indebærer ikke, at der skal meddeles en ny godkendelse
 - b) klasse

- c) påhængskøretøjets koncept i henhold til definitionerne i del C, punkt 5
 - d) følgende udformnings- og konstruktionsaspekter:
 - i) udformningen og konstruktionen af de vigtigste elementer, der udgør chassiset
 - ii) udformningen og konstruktionen af karrosseriets væsentlige dele, hvis der er tale om et påhængskøretøj med selv bærende karrosseri
 - e) antallet af aksler.
- 6.1.2. En køretøjstype består af mindst én variant og én version.
- 6.2. Varianter
- 6.2.1. En »variant« inden for en køretøjstype omfatter de køretøjer, som har følgende udformning- og konstruktionskarakteristika til fælles:
- a) arten af karrosseri som omhandlet i tillæg 2 (for komplette og færdiggjorte komplette køretøjer)
 - b) færdiggørelsesetape (f.eks. komplet/ukomplet/færdiggjort komplet)
 - c) ophængningskoncept (stålafhæng, luftafhæng eller hydraulisk afhæng)
 - d) følgende tekniske karakteristika:
 - i) om chassiset kan forlænges eller ej
 - ii) dækkets højde (normal, lavt lad, halvt sænket lad osv.)
 - e) hvis der er tale om etapevist opbyggede køretøjer, fabrikanten og typen af køretøjet i den forudgående etape.
- 6.3. Versioner
- 6.3.1. En »version« inden for en variant omfatter de køretøjer, som har følgende karakteristika til fælles:
- a) den største teknisk tilladte totalmasse
 - b) de underinddelinger eller kombinationer af underinddelinger, der er omhandlet i punkt 3.2 og 3.3 i bilag I til direktiv 96/53/EF, som akselafstanden mellem to på hinanden følgende aksler hører ind under
 - c) definitionen af akslerne med hensyn til følgende:
 - i) løftbare aksler (antal og placering)
 - ii) belastbare aksler (antal og placering)
 - iii) styrede aksler (antal og placering).
7. Fælles krav for alle køretøjsklasser
- 7.1. Hvis et køretøj falder ind under flere klasser som følge af sin totalmasse eller antallet af siddepladser eller begge dele, kan fabrikanten vælge at bruge kriterierne fra enten den ene eller den anden køretøjsklasse til definition af varianter og versioner.
- 7.1.1. Eksempler:
- a) Et køretøj »A« kan typegodkendes som N_1 (3,5 ton) og N_2 (4,2 ton) ud fra sin totalmasse. I et sådant tilfælde kan de parametre, der er nævnt i klasse N_1 , også anvendes for det køretøj, der falder ind under klasse N_2 (eller omvendt).
 - b) Et køretøj »B« kan typegodkendes som M_1 og M_2 ud fra antallet af siddepladser ($7 + 1$ eller $10 + 1$), og de parametre, der er nævnt i klasse M_1 kan også anvendes for det køretøj, der falder ind under klasse M_2 (eller omvendt).
- 7.2. Et køretøj i klasse N kan typegodkendes ud fra de bestemmelser, der er påkrævet for henholdsvis klasse M_1 eller M_2 , når det er hensigten, at det skal konverteres til et køretøj i denne klasse i næste etape af en etapevis typegodkendelsesprocedure.
- 7.2.1. Denne mulighed kan kun anvendes på ukomplette køretøjer.

Sådanne køretøjer skal være identificeret ved en særlig kode for varianten, som gives af fabrikanten af basiskøretøjet.

- 7.3. Betegnelser for typer, varianter og versioner
- 7.3.1. Fabrikanten tildeler en alfanumerisk kode til hver køretøjstype, variant og version, og denne består af latinske bogstaver og/eller arabiske tal.
- Brug af parenteser og bindestreger er tilladt, hvis de ikke erstatter et bogstav eller et tal.
- 7.3.2. Hele koden betegnes: type-variant-version eller »TVV-kode«.
- 7.3.3. TVV-koden skal klart og utvetydigt identificere en unik kombination af tekniske karakteristika ud fra de kriterier, der er fastlagt i nærværende del.
- 7.3.4. Samme fabrikant kan anvende samme kode til at definere en køretøjstype, hvis denne falder ind under to eller flere klasser.
- 7.3.5. Samme fabrikant må ikke anvende samme kode til at definere en køretøjstype i forbindelse med mere end én typegodkendelse inden for samme køretøjsklasse.
- 7.4. Antal tegn i TVV-koden
- 7.4.1. Antallet af tegn må ikke overstige:
- 15 for koden for køretøjstypen
 - 25 for koden for en variant
 - 35 for koden for en version.
- 7.4.2. Den fuldstændige alfanumeriske TVV-kode må ikke indeholde mere end 75 tegn.
- 7.4.3. Når TVV-koden anvendes i sin helhed, skal der være et mellemrum mellem type, variant og version.
- Eksempel på en sådan TVV-kode: 159AF[...mellemrum]0054[...mellemrum]977k(BE).

DEL C

Definition af karrosseritype

1. Generelt
- 1.1. Typen af karrosseri samt koden for karrosseri angives ved hjælp af koder.
- Koderne finder som udgangspunkt anvendelse på komplette og færdiggjorte komplette køretøjer.
- 1.2. For så vidt angår køretøjer i klasse M skal karrosseritypen bestå af to bogstaver som nærmere angivet i punkt 2 og 3.
- 1.3. For så vidt angår køretøjer i klasse N og O skal karrosseritypen bestå af to bogstaver som nærmere angivet i punkt 4 og 5.
- 1.4. Hvis det er nødvendigt (navnlig for de karrosserityper, der er omhandlet i henholdsvis punkt 4.1 og 4.6 samt i punkt 5.1-5.4), suppleres de med to tal.
- 1.4.1. Fortegnelsen over tal fastsættes i tillæg 2.
- 1.5. For køretøjer til særlig anvendelse skal den type karrosseri, der skal anvendes, være relateret til køretøjets klasse.
2. Køretøjer i klasse M₁

Ref.	Kode	Navn	Definition
2.1.	AA	Sedan	Et køretøj som defineret i term 3.1.1.1 i international standard ISO 3833:1977, med mindst fire sidevinduer.
2.2.	AB	Hatchback	En sedan som defineret i 2.1, med vippedør i bagenden af køretøjet.

Ref.	Kode	Navn	Definition
2.3.	AC	Stationcar	Et køretøj som defineret i term 3.1.1.4 i international standard ISO 3833:1977.
2.4.	AD	Coupé	Et køretøj som defineret i term 3.1.1.5 i international standard ISO 3833:1977.
2.5.	AE	Cabriolet	Et køretøj som defineret i term 3.1.1.6 i international standard ISO 3833:1977. En cabriolet kan dog være uden dør.
2.6.	AF	Multifunktionelt køretøj	Et køretøj bortset fra AG og de under AA-AE omhandlede, som er konstrueret til befordring af personer og disses bagage eller lejlighedsvis gods i et enkelt rum.
2.7.	AG	Stationcar-pickup	Et køretøj som defineret i term 3.1.1.4.1 i international standard ISO 3833:1977. Bagagerummet skal dog være fuldstændig adskilt fra passagerummet Desuden skal referencepunktet for førerens siddeplads befinde sig mindst 750 mm over den overflade, som køretøjet hviler på.

3. Køretøjer i klasse M₂ eller M₃

Ref.	Kode	Navn	Definition
3.1.	CA	Enkeltdekkerbus	Et køretøj, hvor pladserne til passagerer er indrettet på et enkelt niveau eller på en måde, så de ikke udgør to niveauer oven på hinanden.
3.2.	CB	Dobbeltdekkerbus	Et køretøj som defineret i punkt 2.1.6 i FN-regulativ nr. 107.
3.3.	CC	Enkeltdekkerledbus	Et køretøj som defineret i punkt 2.1.3 i FN-regulativ nr. 107 med enkeltdekk.
3.4.	CD	Dobbeltdekkerledbus	Et køretøj som defineret i punkt 2.1.3.1 i FN-regulativ nr. 107.
3.5.	CE	Enkeltdekker lavgulvsbus	Et køretøj som defineret i punkt 2.1.4 i FN-regulativ nr. 107 med enkeltdekk.
3.6.	CF	Dobbeltdekkerlavgulvsbus	Et køretøj som defineret i punkt 2.1.4 i FN-regulativ nr. 107 med dobbeltdekk.
3.7.	CG	Enkeltdekker leddelt lavgulvsbus	Et køretøj, der kombinerer de tekniske karakteristika i denne tabels punkt 3.3 og 3.5.
3.8.	CH	Dobbeltdekker leddelt lavgulvsbus	Et køretøj, der kombinerer de tekniske karakteristika i denne tabels nr. 3.4 og 3.6.
3.9.	CI	Åben enkeltdekkerbus	Et køretøj med delvis tag eller uden tag.

Ref.	Kode	Navn	Definition
3.10.	CJ	Åben dobbeltdækkerbus	Et køretøj uden tag over en del eller hele det øverste dæk.
3.11.	CX	Buschassis	Et ukomplet køretøj kun med chassisramme af stænger eller rør, fremdriftssystem og aksler, som er beregnet til færdiggørelse med karrosseri tilpasset transportoperatørens behov.

4. Motorkøretøjer i klasse N₁, N₂ eller N₃

Ref.	Kode	Navn	Definition
4.1.	BA	Lastbil	Et køretøj udformet og konstrueret udelukkende eller først og fremmest til godstransport. En lastbil kan også trække et påhængskøretøj.
4.2.	BB	Varevogn	En lastbil, hvor førerummet og lastarealet befinder sig i en enkelt enhed.
4.3.	BC	Sættevognstrækker	Et trækkøretøj udformet og konstrueret udelukkende eller først og fremmest til trækning af sættevogne.
4.4.	BD	Vejtraktor	Et trækkøretøj udformet og konstrueret udelukkende til trækning af andre påhængskøretøjer end sættevogne.
4.5.	BE	Pickup	Et køretøj med en totalmasse på ikke over 3 500 kg, hvor siddepladser og lastareal ikke er placeret i et enkelt rum.
4.6.	BX	Chassis med førerhus eller delvis førerhus	Et ukomplet køretøj kun med et førerhus (komplet eller delvis), chassisramme, fremdriftssystem og aksler, som er beregnet til færdiggørelse med karrosseri tilpasset transportoperatørens behov.

5. Køretøjer i klasse O

Ref.	Kode	Navn	Definition
5.1.	DA	Sættevogn	Et påhængskøretøj, der er udformet og konstrueret til tilkobling til en trækker eller en dolly og til at påføre trækkeren eller dollyen en betydelig vertikal belastning. Den kobling, der skal benyttes til et vogntog, skal bestå af hovedbolt og skammel.
5.2.	DB	Almindelig påhængsvogn	Et påhængskøretøj med mindst to aksler, hvoraf mindst én er en styret aksel: a) udstyret med en trækanordning, som kan bevæges lodret (i forhold til påhængskøretøjet), og b) som overfører mindre end 100 daN i form af statisk vertikal belastning af det trækkende køretøj.
5.3.	DC	Kærre	Et påhængskøretøj, hvor akslen (akslerne) er anbragt nær ved køretøjets tyngdepunkt (når det er ensartet lastet), således at kun en mindre statisk lodret belastning på ikke over 10 % af den belastning, der svarer til påhængskøretøjets totalmasse, eller en belastning på højst 1 000 daN (idet den laveste værdi anvendes) overføres til det trækkende køretøj.

Ref.	Kode	Navn	Definition
5.4.	DE	Påhængskøretøj med stiv trækstang	Et påhængskøretøj med en aksel eller akselgruppe udstyret med en trækstang, som overfører en statisk belastning på ikke over 4 000 daN til det trækkende køretøj som følge af sin konstruktion, og som ikke opfylder definitionen for en kærre. Den kobling, der skal benyttes til et vogntog, må ikke bestå af hovedbolt og skammel.

Tillæg 1

Procedure til kontrol af, om et køretøj kan klassificeres som terrængående (off-road)

1. Generelt

- 1.1. For så vidt angår klassificering af et køretøj som et terrængående (off-road) køretøj finder den i dette tillæg beskrevne procedure anvendelse.

2. Prøvningsbetingelser ved geometriske målinger

- 2.1. Køretøjer i klasse M_1 eller N_1 skal være ulæssede med en 50-percentil mandlig dukke monteret i førersædet og med kølervæske, smøremidler, værktøj og reservehjul (hvis dette er monteret som originaludstyr (OEM-udstyr)).

Dukken kan erstattes af en lignende anordning med samme masse.

- 2.2. Andre køretøjer end de i punkt 2.1 omhandlede skal lastes til deres største teknisk tilladte totalmasse.

Fordelingen af masse på akslerne skal være den fordeling, der repræsenterer den mest ugunstige situation med hensyn til opfyldelse af de respektive kriterier.

- 2.3. Et køretøj, der er repræsentativt for typen, indleveres til den tekniske tjeneste i den tilstand, der er specificeret i punkt 2.1 eller 2.2. Køretøjet skal holde stille, og dets hjul skal vende lige fremad.

Det underlag, som målingerne foretages på, skal være så plant og vandret (maks. 0,5 % hældning) som muligt.

3. Måling af frigangsvinkel fortil og bagtil samt af rampevinkel

- 3.1. Frigangsvinkel fortil måles i overensstemmelse med punkt 6.10 i international standard ISO 612:1978.

- 3.2. Frigangsvinkel bagtil måles i overensstemmelse med punkt 6.11 i international standard ISO 612:1978.

- 3.3. Rampevinkel måles i overensstemmelse med punkt 6.9 i international standard ISO 612:1978.

- 3.4. Ved måling af frigangsvinkel bagtil kan højdejusterbare beskyttelsesanordninger mod underkøring justeres til øverste position.

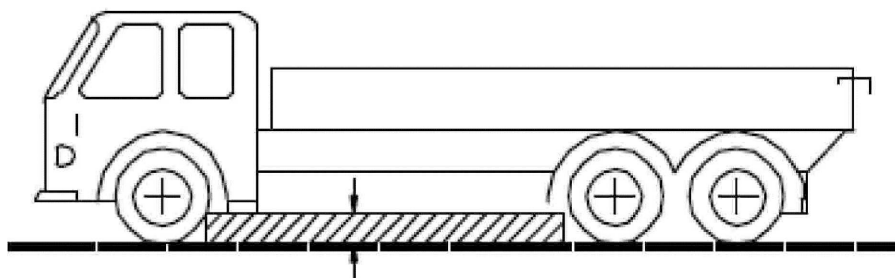
- 3.5. Forskriften i punkt 3.4 må ikke fortolkes som en forpligtelse for basiskøretøjet til at være udstyret med beskyttelse bagtil mod underkøring som originaludstyr. Fabrikanten af basiskøretøjet skal dog underrette fabrikanten i næste etape om, at køretøjet skal opfylde kravene til frigangsvinkel bagtil, når det udstyres med beskyttelse bagtil mod underkøring.

4. Måling af frihøjde

- 4.1. Frihøjde mellem akslerne

- 4.1.1. Ved »frihøjde mellem akslerne« forstås den korteste afstand mellem jordplanet og det laveste faste punkt på køretøjet.

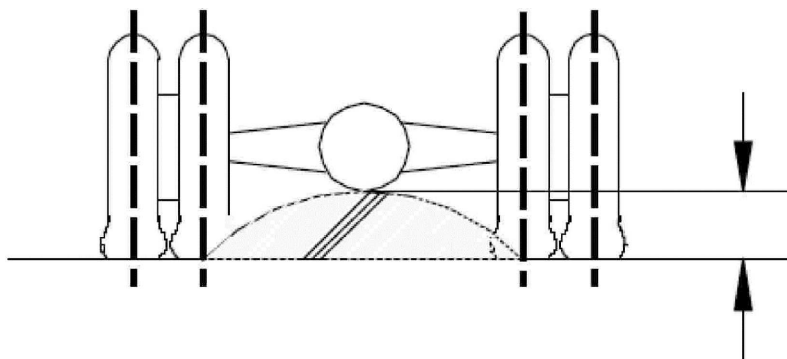
Ved anvendelsen af definitionen anvendes afstanden mellem den bageste aksel i den forreste akselgruppe og den forreste aksel i den bageste akselgruppe.



- 4.1.2. Ingen fast del af køretøjet må rage ind i det skraverede område på tegningen.

4.2. Frihøjde under en aksel

- 4.2.1. Ved »frihøjde under en aksel« forstås afstanden under det højeste punkt på en cirkelbue, der går gennem midten af dækkens trædeflade på en aksels hjul (de indvendige hjul i tilfælde af tvillingdæk), og som rører det laveste faste punkt på køretøjet mellem hjulene.



- 4.2.2. Hvis det er relevant, skal måling af frihøjde foretages for hver aksel i en gruppe aksler.

5. Stigeevne

- 5.1. Ved »stigeevne« forstås et køretøjs evne til at forcere en stigning.
- 5.2. For at kontrollere stigeevnen for et ukomplet køretøj og et komplet køretøj i klasse M₂, M₃, N₂ og N₃ skal der udføres en prøvning.
- 5.3. Prøvningsen skal udføres af den tekniske tjeneste med et køretøj, der er repræsentativt for den type, der skal prøves.
- 5.4. På fabrikantens anmodning og på de betingelser, der er nærmere angivet i bilag VIII, kan et køretøjs stigeevne påvises ved virtuel prøvning.
- #### 6. Prøvningsbetingelser og godkendelses-/afvisningskriterium
- 6.1. Betingelserne i bilag II til Kommissionens forordning (EU) nr. 1230/2012 ⁽¹⁾ finder anvendelse.
- 6.2. Køretøjet skal forcere hældningen med en konstant hastighed, uden at hjulene skrider i hverken længderetning eller sideretning.

⁽¹⁾ Kommissionens forordning (EU) nr. 1230/2012 af 12. december 2012 om gennemførelse af Europa-Parlamentets og Rådets forordning (EF) nr. 661/2009 for så vidt angår krav til typegodkendelse for masse og dimensioner for motorkøretøjer og påhængskøretøjer dertil og om ændring af Europa-Parlamentets og Rådets direktiv 2007/46/EF (EUT L 353 af 21.12.2012, s. 31).

Tillæg 2

Tal til supplerings af koderne for de forskellige karrosserierter

01. Fladvogn
 02. Nedklappelige sider
 03. Lukket kasse
 04. Konditioneret karrosseri med isolerede vægge og udstyr til opretholdelse af indvendig temperatur
 05. Konditioneret karrosseri med isolerede vægge, men uden udstyr til opretholdelse af indvendig temperatur
 06. Gardin
 07. Veksellad (overbygning kan udskiftes)
 08. Container
 09. Køretøjer med kroghejs
 10. Tip
 11. Tank
 12. Tank til transport af farligt gods
 13. Kreaturtransport
 14. Biltransport
 15. Cementblander
 16. Køretøjer med cementpumpe
 17. Tømmer
 18. Renovationsvogn
 19. Gadefejer, rengøring og afløbsrensning
 20. Kompressor
 21. Bådtransport
 22. Svæveflytransport
 23. Køretøjer til detailhandel eller fremvisning
 24. Bjærgningskøretøj
 25. Stigevogn
 26. Kranbil (bortset fra en mobil kran som defineret i del A, punkt 5.7)
 27. Køretøj med personlift
 28. Borevogn
 29. Påhængskøretøj med lavt lad
 30. Glastransport
 31. Brandbil
 99. Karrosseri, der ikke indgår i denne liste.
-

KRAV I FORBINDELSE MED EU-TYPEGODKENDELSE AF KØRETØJER, SYSTEMER, KOMPONENTER ELLER SEPARATE TEKNISKE ENHEDER

DEL I

Retsakter, der finder anvendelse i forbindelse med EU-typegodkendelse af køretøjer, der fremstilles i ubegrænsede serier

Punkt	Emne	Retsakt	Anvendelsesområde										Separat teknisk enhed eller komponent
			M ₁	M ₂	M ₃	N ₁	N ₂	N ₃	O ₁	O ₂	O ₃	O ₄	
1A	Støjniveau	Europa-Parlamentets og Rådets forordning (EU) nr. 540/2014 (*)	X	X	X	X	X	X					X
2A	Emissioner (Euro 5 og Euro 6) lette køretøjer/adgang til informationer	Forordning (EF) nr. 715/2007	X ⁽¹⁾	X ⁽¹⁾		X ⁽¹⁾	X ⁽¹⁾						X
3A	Forebyggelse af brandfare (beholdere til flydende brændstof)	Forordning (EF) nr. 661/2009 FN-regulativ nr. 34	X	X	X	X	X	X	X	X	X	X	
3B	Anordninger til afskærmning bagtil mod underkøring (RUPD) og montering heraf; afskærmning bagtil mod underkøring (RUP)	Forordning (EF) nr. 661/2009 FN-regulativ nr. 58	X	X	X	X	X	X	X	X	X	X	X
4A	Anbringelse og fastgørelse af nummerplade bagtil	Forordning (EF) nr. 661/2009 Kommissionens forordning (EU) nr. 1003/2010 (**)	X	X	X	X	X	X	X	X	X	X	
5A	Styreapparat	Forordning (EF) nr. 661/2009 FN-regulativ nr. 79	X	X	X	X	X	X	X	X	X	X	

(*) Europa-Parlamentets og Rådets forordning (EU) nr. 540/2014 af 16. april 2014 om motorkøretøjers og udskiftningslyddæmpningssystemers støjniveau og om ændring af direktiv 2007/46/EF og om ophævelse af direktiv 70/157/EØF (EUT L 158 af 27.5.2014, s. 131).

(**) Kommissionens forordning (EU) nr. 1003/2010 af 8. november 2010 om krav til typegodkendelse af monteringsflade for og anbringelse af bagnummerplader på motorkøretøjer og påhængskøretøjer dertil og om gennemførelse af Europa-Parlamentets og Rådets forordning (EF) nr. 661/2009 om krav til typegodkendelse for den generelle sikkerhed af motorkøretøjer, påhængskøretøjer dertil samt systemer, komponenter og separate tekniske enheder til sådanne køretøjer (EUT L 291 af 9.11.2010, s. 22).

Punkt	Emne	Retsakt	Anvendelsesområde										Separat teknisk enhed eller komponent
			M ₁	M ₂	M ₃	N ₁	N ₂	N ₃	O ₁	O ₂	O ₃	O ₄	
6A	Indstigningsforhold og manøvre- evne (trin, trinbræt og håndgreb)	Forordning (EF) nr. 661/2009 Kommissionens forordning (EU) nr. 130/2012 (*)	X			X	X	X					
6B	Dørlåse og dørøphæng	Forordning (EF) nr. 661/2009 FN-regulativ nr. 11	X			X							
7A	Lydsignalapparater	Forordning (EF) nr. 661/2009 FN-regulativ nr. 28	X	X	X	X	X	X					X
8A	Anordninger til indirekte udsyn og montering heraf	Forordning (EF) nr. 661/2009 FN-regulativ nr. 46	X	X	X	X	X	X					X
9A	Bremsning af køretøjer og påhæng- skøretøjer	Forordning (EF) nr. 661/2009 FN-regulativ nr. 13		X ⁽³⁾	X ⁽³⁾	X ⁽³⁾	X ⁽³⁾	X ⁽³⁾	X ⁽³⁾	X ⁽³⁾	X ⁽³⁾	X ⁽³⁾	
9B	Bremser (personbiler)	Forordning (EF) nr. 661/2009 FN-regulativ nr. 13-H	X ⁽⁴⁾			X ⁽⁴⁾							
10A	Elektromagnetisk kompatibilitet	Forordning (EF) nr. 661/2009 FN-regulativ nr. 10	X	X	X	X	X	X	X	X	X	X	X
12A	Indvendigt udstyr	Forordning (EF) nr. 661/2009 FN-regulativ nr. 21	X										
13A	Beskyttelse af motorkøretøjer mod uberettiget brug	Forordning (EF) nr. 661/2009 FN-regulativ nr. 18		X ^(4A)	X ^(4A)		X ^(4A)	X ^(4A)					X
13B	Beskyttelse af motorkøretøjer mod uberettiget brug	Forordning (EF) nr. 661/2009 FN-regulativ nr. 116	X			X							X

(*) Kommissionens forordning (EU) nr. 130/2012 af 15. februar 2012 om typegodkendelseskrav for motorkøretøjer hvad angår indstigningsforhold og manøvre-
evne samt om gennemførelse af Europa-Parlamentets og Rådets forordning (EF) nr. 661/2009 om krav til typegodkendelse for den generelle sikkerhed af motorkøretøjer, påhængskøretøjer dertil samt systemer, komponenter og separate tekniske
enheder til sådanne køretøjer (EUT L 43 af 16.2.2012, s. 6).

Punkt	Emne	Retsakt	Anvendelsesområde										Separat teknisk enhed eller komponent
			M ₁	M ₂	M ₃	N ₁	N ₂	N ₃	O ₁	O ₂	O ₃	O ₄	
14A	Beskyttelse af førere mod styreapparatet i tilfælde af et sammenstød	Forordning (EF) nr. 661/2009 FN-regulativ nr. 12	X			X							
15A	Sæder, sædeforankringer og eventuelle nakkestøtter	Forordning (EF) nr. 661/2009 FN-regulativ nr. 17	X	X ^(4B)	X ^(4B)	X	X	X					
15B	Sæderne i store køretøjer til personbefordring	Forordning (EF) nr. 661/2009 FN-regulativ nr. 80		X	X								
16A	Udragende dele	Forordning (EF) nr. 661/2009 FN-regulativ nr. 26	X										X
17A	Indstigningsforhold og manøvreve (bakgear)	Forordning (EF) nr. 661/2009 Forordning (EU) nr. 130/2012	X	X	X	X	X	X					
17B	Speedometerudstyr, herunder montering af dette	Forordning (EF) nr. 661/2009 FN-regulativ nr. 39	X	X	X	X	X	X					
18A	Fabrikantens lovpligtige fabrikationsplade og VIN	Forordning (EF) nr. 661/2009 Forordning (EU) nr. 19/2011	X	X	X	X	X	X	X	X	X	X	
19A	Forankringer til sikkerhedsseler, Isofix-forankringssystemer og Isofix-topstropforankringer	Forordning (EF) nr. 661/2009 FN-regulativ nr. 14	X	X	X	X	X	X					
20A	Montering af lygter og lyssignaler på køretøjer	Forordning (EF) nr. 661/2009 FN-regulativ nr. 48	X	X	X	X	X	X	X	X	X	X	
21A	Refleksanordninger til motordrevne køretøjer og påhængskøretøjer dertil	Forordning (EF) nr. 661/2009 FN-regulativ nr. 3	X	X	X	X	X	X	X	X	X	X	X

Punkt	Emne	Retsakt	Anvendelsesområde										Separat teknisk enhed eller komponent	
			M ₁	M ₂	M ₃	N ₁	N ₂	N ₃	O ₁	O ₂	O ₃	O ₄		
22A	Positionslygter fortil, baglygter, stoplygter og markeringslygter til motorkøretøjer og påhængskøretøjer dertil	Forordning (EF) nr. 661/2009 FN-regulativ nr. 7	X	X	X	X	X	X	X	X	X	X	X	X
22B	Kørelygter til motordrevne køretøjer	Forordning (EF) nr. 661/2009 FN-regulativ nr. 87	X	X	X	X	X	X						X
22C	Sidemarkeringslygter til motorkøretøjer og påhængskøretøjer dertil	Forordning (EF) nr. 661/2009 FN-regulativ nr. 91	X	X	X	X	X	X	X	X	X	X	X	X
23A	Retningsviserblinklygter til motordrevne køretøjer og påhængskøretøjer dertil	Forordning (EF) nr. 661/2009 FN-regulativ nr. 6	X	X	X	X	X	X	X	X	X	X	X	X
24A	Belysning af bagnummerplader på motordrevne køretøjer og påhængskøretøjer dertil	Forordning (EF) nr. 661/2009 FN-regulativ nr. 4	X	X	X	X	X	X	X	X	X	X	X	X
25A	Sealed-beam-forlygter (SB) til motordrevne køretøjer, som afgiver europæisk asymmetrisk nærlys eller fjernlys eller begge dele	Forordning (EF) nr. 661/2009 FN-regulativ nr. 31	X	X	X	X	X	X						X
25B	Glødelamper til anvendelse i godkendte lygteenheder til motordrevne køretøjer og påhængskøretøjer dertil	Forordning (EF) nr. 661/2009 FN-regulativ nr. 37	X	X	X	X	X	X	X	X	X	X	X	X
25C	Forlygter til motordrevne køretøjer udstyret med gasudladningslyskilder	Forordning (EF) nr. 661/2009 FN-regulativ nr. 98	X	X	X	X	X	X						X
25D	Gasudladningslyskilder til anvendelse i godkendte gasudladningsforlygter på motordrevne køretøjer	Forordning (EF) nr. 661/2009 FN-regulativ nr. 99	X	X	X	X	X	X						X

Punkt	Emne	Retsakt	Anvendelsesområde										Separat teknisk enhed eller komponent
			M ₁	M ₂	M ₃	N ₁	N ₂	N ₃	O ₁	O ₂	O ₃	O ₄	
25E	Forlygter til motordrevne køretøjer, som afgiver asymmetrisk nærlys eller fjernlys eller begge dele, og som er udstyret med glødelamper og/eller LED-moduler	Forordning (EF) nr. 661/2009 FN-regulativ nr. 112	X	X	X	X	X	X					X
25F	Adaptive forlygtesystemer (AFS) til motorkøretøjer	Forordning (EF) nr. 661/2009 FN-regulativ nr. 123	X	X	X	X	X	X					X
26A	Tågeforlygter til motorkøretøjer	Forordning (EF) nr. 661/2009 FN-regulativ nr. 19	X	X	X	X	X	X					X
27A	Trækanordninger	Forordning (EF) nr. 661/2009 Kommissionens forordning (EU) nr. 1005/2010 (*)	X	X	X	X	X	X					
28A	Tågebaglygter til motordrevne køretøjer og påhængskøretøjer dertil	Forordning (EF) nr. 661/2009 FN-regulativ nr. 38	X	X	X	X	X	X	X	X	X	X	X
29A	Baklygter til motordrevne køretøjer og påhængskøretøjer dertil	Forordning (EF) nr. 661/2009 FN-regulativ nr. 23	X	X	X	X	X	X	X	X	X	X	X
30A	Parkeringslygter til motordrevne køretøjer	Forordning (EF) nr. 661/2009 FN-regulativ nr. 77	X	X	X	X	X	X					
31A	Sikkerhedsseler, fastholdelsesordninger barnefastholdelsesordninger og Isofix-barnefastholdelsesordninger	Forordning (EF) nr. 661/2009 FN-regulativ nr. 16	X	X	X	X	X	X					X

(*) Kommissionens forordning (EU) nr. 1005/2010 af 8. november 2010 om typegodkendelseskrav for slæbeanordninger til motorkøretøjer og om gennemførelse af Europa-Parlamentets og Rådets forordning (EF) nr. 661/2009 om krav til typegodkendelse for den generelle sikkerhed af motorkøretøjer, påhængskøretøjer dertil samt systemer, komponenter og separate tekniske enheder til sådanne køretøjer (EUT L 291 af 9.11.2010, s. 36).

Punkt	Emne	Retsakt	Anvendelsesområde										Separat teknisk enhed eller komponent	
			M ₁	M ₂	M ₃	N ₁	N ₂	N ₃	O ₁	O ₂	O ₃	O ₄		
32A	Synsfelt fremad	Forordning (EF) nr. 661/2009 FN-regulativ nr. 125	X											
33A	Placering og identificering af manuelle betjeningsorganer, kontrolanordninger og indikatorer	Forordning (EF) nr. 661/2009 FN-regulativ nr. 121	X	X	X	X	X	X						
34A	Afrimnings- og afdugningssystemer	Forordning (EF) nr. 661/2009 Kommissionens forordning (EU) nr. 672/2010 (*)	X	(⁵)	(⁵)	(⁵)	(⁵)	(⁵)						
35A	Kombineret forrudevisker og -vasker	Forordning (EF) nr. 661/2009 Kommissionens forordning (EU) nr. 1008/2010 (**)	X	(⁶)	(⁶)	(⁶)	(⁶)	(⁶)					X	
36A	Varmeanlæg	Forordning (EF) nr. 661/2009 FN-regulativ nr. 122	X	X	X	X	X	X	X	X	X	X	X	X
37A	Hjulafskærmning	Forordning (EF) nr. 661/2009 Kommissionens forordning (EU) nr. 1009/2010 (***)	X											
38A	Nakkestøtter, hvad enten de er indbygget i et sæde eller ej	Forordning (EF) nr. 661/2009 FN-regulativ nr. 25	X											

(*) Kommissionens forordning (EU) nr. 672/2010 af 27. juli 2010 om krav til typegodkendelse af forrudeafrimnings- og -afdugningsanordninger for visse motorkøretøjer og om gennemførelse af Europa-Parlamentets og Rådets forordning (EF) nr. 661/2009 om krav til typegodkendelse for den generelle sikkerhed af motorkøretøjer, påhængskøretøjer dertil samt systemer, komponenter og separate tekniske enheder til sådanne køretøjer (EUT L 196 af 28.7.2010, s. 5).

(**) Kommissionens forordning (EU) nr. 1008/2010 af 9. november 2010 om krav til typegodkendelse af forrudevisker- og forrudevaskersystemer for visse motorkøretøjer og om gennemførelse af Europa-Parlamentets og Rådets forordning (EF) nr. 661/2009 om krav til typegodkendelse for den generelle sikkerhed af motorkøretøjer, påhængskøretøjer dertil samt systemer, komponenter og separate tekniske enheder til sådanne køretøjer (EUT L 292 af 10.11.2010, s. 2).

(***) Kommissionens forordning (EU) nr. 1009/2010 af 9. november 2010 om typegodkendelseskrav for hjulafskærmninger til visse motorkøretøjer og om gennemførelse af Europa-Parlamentets og Rådets forordning (EF) nr. 661/2009 om krav til typegodkendelse for den generelle sikkerhed af motorkøretøjer, påhængskøretøjer dertil samt systemer, komponenter og separate tekniske enheder til sådanne køretøjer (EUT L 292 af 10.11.2010, s. 21).

Punkt	Emne	Retsakt	Anvendelsesområde										Separat teknisk enhed eller komponent
			M ₁	M ₂	M ₃	N ₁	N ₂	N ₃	O ₁	O ₂	O ₃	O ₄	
41A	Emissioner (Euro 6) tunge køretøjer/adgang til informationer	Forordning (EF) nr. 595/2009	X (*)	X (*)	X	X (*)	X (*)	X					X
42A	Beskyttelse af godskøretøjer mod sidepåkørsel	Forordning (EF) nr. 661/2009 FN-regulativ nr. 73					X	X			X	X	X
43A	Stænkafskærmningssystemer	Forordning (EF) nr. 661/2009 Kommissionens forordning (EU) nr. 109/2011 (*)				X	X	X	X	X	X	X	X
44A	Masser og dimensioner	Forordning (EF) nr. 661/2009 Forordning (EU) nr. 1230/2012	X										
45A	Sikkerhedsrudemateriale og montering heraf i køretøjer	Forordning (EF) nr. 661/2009 FN-regulativ nr. 43	X	X	X	X	X	X	X	X	X	X	X
46A	Montering af dæk	Forordning (EF) nr. 661/2009 Kommissionens forordning (EU) nr. 458/2011 (**)	X	X	X	X	X	X	X	X	X	X	
46B	Luftdæk til motorkøretøjer og påhængskøretøjer dertil (klasse C ₁)	Forordning (EF) nr. 661/2009 FN-regulativ nr. 30	X			X			X	X			X
46C	Luftdæk til erhvervskøretøjer og påhængskøretøjer dertil (klasse C ₂ og C ₃)	Forordning (EF) nr. 661/2009 FN-regulativ nr. 54		X	X	X	X	X			X	X	X

(*) Kommissionens forordning (EU) nr. 109/2011 af 27. januar 2011 om gennemførelse af Europa-Parlamentets og Rådets forordning (EF) nr. 661/2009 med hensyn til krav til typegodkendelse af visse klasser af køretøjer og påhængskøretøjer dertil for så vidt angår afskærmningssystemer (EUT L 34 af 9.2.2011, s. 2).

(**) Kommissionens forordning (EU) nr. 458/2011 af 12. maj 2011 om typegodkendelseskrav for motorkøretøjer og påhængskøretøjer dertil for så vidt angår montering af dæk og om gennemførelse af Europa-Parlamentets og Rådets forordning (EF) nr. 661/2009 om krav til typegodkendelse for den generelle sikkerhed af motorkøretøjer, påhængskøretøjer dertil samt systemer, komponenter og separate tekniske enheder til sådanne køretøjer (EUT L 124 af 13.5.2011, s. 11).

Punkt	Emne	Retsakt	Anvendelsesområde										Separat teknisk enhed eller komponent	
			M ₁	M ₂	M ₃	N ₁	N ₂	N ₃	O ₁	O ₂	O ₃	O ₄		
46D	Dæk med hensyn til rullestøjsemission, vejgreb på vådt underlag og rullemodstand (klasse C ₁ , C ₂ og C ₃)	Forordning (EF) nr. 661/2009 FN-regulativ nr. 117	X	X	X	X	X	X	X	X	X	X	X	X
46E	Reserveenheder til midlertidig anvendelse, sikkerhedsdæk (run-flat-dæk) og/eller sikkerhedsdækssystemer og systemer til dæktryksovervågning	Forordning (EF) nr. 661/2009 FN-regulativ nr. 64	X ^(9A)			X ^(9A)								X
47A	Køretøjers hastighedsbegrænsende anordninger	Forordning (EF) nr. 661/2009 FN-regulativ nr. 89		X	X		X	X						X
48A	Masser og dimensioner	Forordning (EF) nr. 661/2009 Forordning (EU) nr. 1230/2012		X	X	X	X	X	X	X	X	X	X	
49A	Erhvervskøretøjer for så vidt angår udragende dele foran bagpanelet på førerhuse	Forordning (EF) nr. 661/2009 FN-regulativ nr. 61				X	X	X						
50A	Komponenter til mekanisk sammenkobling af vogntog	Forordning (EF) nr. 661/2009 FN-regulativ nr. 55	X ⁽¹⁰⁾	X ⁽¹⁰⁾	X ⁽¹⁰⁾	X ⁽¹⁰⁾	X ⁽¹⁰⁾	X ⁽¹⁰⁾	X	X	X	X	X	X
50B	Kortkoblingsanordninger (KKA); montering af en godkendt type KKA	Forordning (EF) nr. 661/2009 FN-regulativ nr. 102					X ⁽¹⁰⁾	X ⁽¹⁰⁾			X ⁽¹⁰⁾	X ⁽¹⁰⁾		X
51A	Brændbarhed af de materialer, der benyttes ved den indvendige konstruktion af visse klasser af motor-køretøjer	Forordning (EF) nr. 661/2009 FN-regulativ nr. 118			X									
52A	M ₂ - og M ₃ -køretøjer	Forordning (EF) nr. 661/2009 FN-regulativ nr. 107		X	X									

Punkt	Emne	Retsakt	Anvendelsesområde										Separat teknisk enhed eller komponent	
			M ₁	M ₂	M ₃	N ₁	N ₂	N ₃	O ₁	O ₂	O ₃	O ₄		
52B	Overbygningens styrke på store køretøjer til personbefordring	Forordning (EF) nr. 661/2009 FN-regulativ nr. 66		X	X									
53A	Beskyttelse af fører og passagerer i tilfælde af frontal kollision	Forordning (EF) nr. 661/2009 FN-regulativ nr. 94	X ⁽¹¹⁾											
54A	Beskyttelse af fører og passagerer ved sidepåkørsel	Forordning (EF) nr. 661/2009 FN-regulativ nr. 95	X ⁽¹²⁾			X ⁽¹²⁾								
56A	Køretøjer til transport af farligt gods	Forordning (EF) nr. 661/2009 FN-regulativ nr. 105				X ⁽¹³⁾	X ⁽¹³⁾	X ⁽¹³⁾	X ⁽¹³⁾	X ⁽¹³⁾	X ⁽¹³⁾	X ⁽¹³⁾	X ⁽¹³⁾	
57A	Anordninger til afskærmning fortil mod underkøring; afskærmning fortil mod underkøring	Forordning (EF) nr. 661/2009 FN-regulativ nr. 93					X	X						X
58	Fodgængerbeskyttelse	Europa-Parlamentets og Rådets forordning (EF) nr. 78/2009 (*)	X			X								X
59	Genanvendelighed	Europa-Parlamentets og Rådets direktiv 2005/64/EF (**)	X			X								

(*) Europa-Parlamentets og Rådets forordning (EF) nr. 78/2009 af 14. januar 2009 om typegodkendelse af motorkøretøjer med henblik på beskyttelse af fodgængere og andre bløde trafikanter og om ændring af direktiv 2007/46/EF og ophævelse af direktiv 2003/102/EF og direktiv 2005/66/EF (EUT L 35 af 4.2.2009, s. 1).

(**) Europa-Parlamentets og Rådets direktiv 2005/64/EF af 26. oktober 2005 om typegodkendelse af motorkøretøjer med hensyn til genbrugelighed, genanvendelighed og nyttiggørelsesmuligheder og om ændring af Rådets direktiv 70/156/EØF (EUT L 310 af 25.11.2005, s. 10).

Punkt	Emne	Retsakt	Anvendelsesområde										Separat teknisk enhed eller komponent	
			M ₁	M ₂	M ₃	N ₁	N ₂	N ₃	O ₁	O ₂	O ₃	O ₄		
61	Luftkonditioneringsanlæg	Europa-Parlamentets og Rådets direktiv 2006/40/EF (*)	X			X ⁽¹⁴⁾								
62	Brintsystem	Europa-Parlamentets og Rådets forordning (EF) nr. 79/2009 (**)	X	X	X	X	X	X						
63	Generel sikkerhed	Forordning (EF) nr. 661/2009	X ⁽¹⁵⁾	X ⁽¹⁵⁾	X ⁽¹⁵⁾	X ⁽¹⁵⁾	X ⁽¹⁵⁾	X ⁽¹⁵⁾	X ⁽¹⁵⁾	X ⁽¹⁵⁾	X ⁽¹⁵⁾	X ⁽¹⁵⁾	X ⁽¹⁵⁾	
64	Gearskiftindikatorer	Forordning (EF) nr. 661/2009 Kommissionens forordning (EU) nr. 65/2012 (***)	X											
65	Avancerede nødbremsesystemer	Forordning (EF) nr. 661/2009 Kommissionens forordning (EU) nr. 347/2012 (****)		X	X		X	X						
66	Systemer til advarsel om uforvarende vognbaneoverskridelse	Forordning (EF) nr. 661/2009 Kommissionens forordning (EU) nr. 351/2012 (*****)		X	X		X	X						

(*) Europa-Parlamentets og Rådets direktiv 2006/40/EF af 17. maj 2006 om emissioner fra luftkonditioneringsanlæg i motorkøretøjer og om ændring af Rådets direktiv 70/156/EØF (EUT L 161 af 14.6.2006, s. 12).

(**) Europa-Parlamentets og Rådets forordning (EF) nr. 79/2009 af 14. januar 2009 om typegodkendelse af brintdrevne motorkøretøjer og om ændring af direktiv 2007/46/EF (EUT L 35 af 4.2.2009, s. 32).

(***) Kommissionens forordning (EU) nr. 65/2012 af 24. januar 2012 om gennemførelse af Europa-Parlamentets og Rådets forordning (EF) nr. 661/2009 med hensyn til gearskiftindikatorer (GSI) og om ændring af Europa-Parlamentets og Rådets direktiv 2007/46/EF (EUT L 28 af 31.1.2012, s. 24).

(****) Kommissionens forordning (EU) nr. 347/2012 af 16. april 2012 om gennemførelse af Europa-Parlamentets og Rådets forordning (EF) nr. 661/2009 med hensyn til kravene ved typegodkendelse af visse klasser af motorkøretøjer for så vidt angår avancerede nødbremsesystemer (EUT L 109 af 21.4.2012, s. 1).

(*****) Kommissionens forordning (EU) nr. 351/2012 af 23. april 2012 om gennemførelse af Europa-Parlamentets og Rådets forordning (EF) nr. 661/2009 for så vidt angår kravene til typegodkendelse af monteringen af systemer til advarsel om uforvarende vognbaneoverskridelse (lane departure warning systems) i motorkøretøjer (EUT L 110 af 24.4.2012, s. 18).

Punkt	Emne	Retsakt	Anvendelsesområde										Separat teknisk enhed eller komponent
			M ₁	M ₂	M ₃	N ₁	N ₂	N ₃	O ₁	O ₂	O ₃	O ₄	
67	Specifikke komponenter til LPG og montering heraf på motorkøretøjer	Forordning (EF) nr. 661/2009 FN-regulativ nr. 67	X	X	X	X	X	X					X
68	Tyverialarmer	Forordning (EF) nr. 661/2009 FN-regulativ nr. 97	X			X							X
69	Elektrisk sikkerhed	Forordning (EF) nr. 661/2009 FN-regulativ nr. 100	X	X	X	X	X	X					
70	Specifikke komponenter til CNG og montering heraf på motorkøretøjer	Forordning (EF) nr. 661/2009 FN-regulativ nr. 110	X	X	X	X	X	X					X
71	Førerhusets styrke	Forordning (EF) nr. 661/2009 FN-regulativ nr. 29				X	X	X					
72	eCall-system	Europa-Parlamentets og Rådets forordning (EU) 2015/758 (*)	X			X							

(*) Europa-Parlamentets og Rådets forordning (EU) 2015/758 af 29. april 2015 om typegodkendelseskrav for indførelse af et køretøjsmonteret eCall-system, der er baseret på 112-tjenesten, og om ændring af direktiv 2007/46/EF (EUT L 123 af 19.5.2015, s. 77).

Forklarende bemærkninger

X Relevant retsakt.

- (1) For køretøjer med en referencemasse på højst 2 610 kg. På anmodning fra fabrikanten kan forordning (EF) nr. 715/2007 finde anvendelse på køretøjer med en referencemasse på højst 2 840 kg.
- (2) I tilfælde af køretøjer med LPG- eller CNG-drevne anlæg kræves typegodkendelse i overensstemmelse med FN-regulativ nr. 67 eller FN-regulativ nr. 110.
- (3) Et elektronisk stabilitetskontrollsystem (ESC) kræves monteret i henhold til artikel 12 og 13 i forordning (EF) nr. 661/2009.
- (4) Et ESC kræves monteret i henhold til artikel 12 og 13 i forordning (EF) nr. 661/2009.
- (4A) Hvis monteret skal beskyttelsesanordningen opfylde kravene i FN-regulativ nr. 18.
- (4B) Denne forordning gælder for sæder, som ikke er omfattet af FN-regulativ nr. 80.
- (5) Køretøjer af denne klasse skal være monteret med passende afrimnings- og afdugningsanordning.
- (6) Køretøjer af denne klasse skal være monteret med passende forrudevisker og -vasker.
- (9) For køretøjer med en referencemasse på over 2 610 kg, som ikke er typegodkendt (på fabrikantens anmodning og forudsat, at referencemassen ikke overstiger 2 840 kg) i henhold til forordning (EF) nr. 715/2007.
- (9A) Finder kun anvendelse, hvis sådanne køretøjer er forsynet med udstyr, der er omfattet af FN-regulativ nr. 64. Dæktrykovervågningssystem til M₁-køretøjer er obligatorisk, jf. artikel 9, stk. 2, i forordning (EF) nr. 661/2009.
- (10) Finder kun anvendelse på køretøjer, som er udstyret med tilkoblingsanordning.
- (11) Gælder for køretøjer med en teknisk tilladt totalmasse på højst 2,5 ton.
- (12) Finder kun anvendelse på køretøjer, hvor »sædets referencepunkt («R»-punktet)« for det laveste sæde befinder sig højst 700 mm over jorden.
- (13) Finder kun anvendelse, hvis fabrikanten ansøger om typegodkendelse af køretøjer, der er bestemt til brug for transport af farligt gods.
- (14) Kun for køretøjer i klasse N₁, gruppe I, som anført i bilag I til forordning (EF) nr. 715/2007.
- (15) Der kræves overensstemmelse med forordning (EF) nr. 661/2009; typegodkendelse under dette punkt er imidlertid ikke omfattet, da punktet omfatter kombinationen af de individuelle punkter 3A, 3B, 4A, 5A, 6A, 6B, 7A, 8A, 9A, 9B, 10A, 12A, 13A, 13B, 14A, 15A, 15B, 16A, 17A, 17B, 18A, 19A, 20A, 21A, 22A, 22B, 22C, 23A, 24A, 25A, 25B, 25C, 25D, 25E, 25F, 26A, 27A, 28A, 29A, 30A, 31A, 32A, 33A, 34A, 35A, 36A, 37A, 38A, 42A, 43A, 44A, 45A, 46A, 46B, 46C, 46D, 46E, 47A, 48A, 49A, 50A, 50B, 51A, 52A, 52B, 53A, 54A, 56A, 57A og 64-71. Den ændringsserie af FN-regulativer, hvis anvendelse er obligatorisk, er anført i bilag IV til forordning (EF) nr. 661/2009. Ændringsserier vedtaget efterfølgende accepteres som alternativer.

Tillæg 1

Retsakter, der finder anvendelse i forbindelse med EU-typegodkendelse af køretøjer fremstillet i små serier i henhold til artikel 41

Tabel 1

M₁-køretøjer

Punkt	Emne	Retsakt	Særlige spørgsmål	Gyldighedsområde og særlige krav
1A	Støjniveau	Forordning (EU) nr. 540/2014		A
2A	Emissioner (Euro 5 og Euro 6) lette køretøjer/adgang til informationer	Forordning (EF) nr. 715/2007	a) OBD	Køretøjet skal være udstyret med et OBD-system, der opfylder kravene i artikel 4, stk. 1 og 2, i forordning (EF) nr. 692/2008 (OBD-systemet skal være udformet til som minimum at registrere fejl i motorstyringssystemet). OBD-grænsefladen skal kunne kommunikere med almindelige diagnose-værktøjer.
			b) Overensstemmelse efter ibrugtagning	Ikke relevant
			c) Adgang til informationer	Det er tilstrækkeligt, at fabrikanten giver adgang til reparations- og vedligeholdelsesinformationer på en lettilgængelig og hurtig måde.
			d) Effektmåling	(Når fabrikanten anvender en motor fra en anden fabrikant). Prøvebænkdata fra motorens fabrikant accepteres, forudsat at motorstyringssystemet er identisk (dvs. med mindst samme ECU). Effekttest kan udføres på et chassisdynamometer. Der skal tages hensyn til effekttab i transmissionen.
3A	Forebyggelse af brandfare (beholdere til flydende brændstof)	Forordning (EF) nr. 661/2009 FN-regulativ nr. 34	a) Beholdere til flydende brændstof	B
			b) Montering i køretøjet	B

Punkt	Emne	Retsakt	Særlige spørgsmål	Gyldighedsområde og særlige krav
3B	Anordninger til afskærmning bagtil mod underkøring (RUPD) og montering heraf; afskærmning bagtil mod underkøring (RUP)	Forordning (EF) nr. 661/2009 FN-regulativ nr. 58		B
4A	Anbringelse og fastgørelse af nummerplade bagtil	Forordning (EF) nr. 661/2009 Forordning (EU) nr. 1003/2010		B
5A	Styreapparat	Forordning (EF) nr. 661/2009 FN-regulativ nr. 79		C
			a) Mekaniske systemer	Bestemmelserne i punkt 5 i FN-regulativ nr. 79 finder anvendelse. Alle prøvninger, der er foreskrevet i punkt 6.2 i FN-regulativ nr. 79, skal udføres, og kravene i punkt 6.1 i FN-regulativ nr. 79 finder anvendelse.
			b) Komplekse elektroniske køretøjskontrollsystemer	Kravene i bilag 6 til FN-regulativ nr. 79 finder anvendelse. Overholdelsen af disse krav kan kun kontrolleres af en teknisk tjeneste.
6B	Dørlåse og dørophæng	Forordning (EF) nr. 661/2009 FN-regulativ nr. 11		C
			a) Generelle krav (punkt 5 i FN-regulativ nr. 11)	Alle krav finder anvendelse.
			b) Krav vedrørende ydeevne (punkt 6 i FN-regulativ nr. 11)	Bestemmelserne i punkt 6.1.5.4 og 6.3 i FN-regulativ nr. 11 finder anvendelse.
7A	Lydsignalapparater	Forordning (EF) nr. 661/2009 FN-regulativ nr. 28	a) Komponenter	X
			b) Montering på køretøjet	B
8A	Anordninger til indirekte udsyn og montering heraf	Forordning (EF) nr. 661/2009 FN-regulativ nr. 46	a) Komponenter	X
			b) Montering på køretøjet	B

Punkt	Emne	Retsakt	Særlige spørgsmål	Gyldighedsområde og særlige krav
9B	Bremsler (personbiler)	Forordning (EF) nr. 661/2009 FN-regulativ nr. 13-H	a) Krav til konstruktion og prøvning	A
			b) Elektronisk stabilitetskontrol (ESC) og bremseassistentssystemer (BAS)	Montering af BAS og ESC ikke påkrævet. Hvis monteret, skal de opfylde forskrifterne i FN-regulativ nr. 13-H.
10A	Elektromagnetisk kompatibilitet	Forordning (EF) nr. 661/2009 FN-regulativ nr. 10		B
12A	Indvendigt udstyr	Forordning (EF) nr. 661/2009 FN-regulativ nr. 21		C
			a) Indvendig indretning	
			i) Krav vedrørende radier og fremhælvning for kontakter, udtræk o.l., betjeningsanordninger og indvendig indretning generelt.	Kravene i punkt 5.1-5.6 i FN-regulativ nr. 21 kan fraviges på fabrikantens anmodning. Kravene i punkt 5.2 i FN-regulativ nr. 21 med undtagelse af punkt 5.2.3.1, 5.2.3.2 og 5.2.4 heri finder anvendelse.
			ii) Energiabsorptionsprøvning af den øverste del af instrumentbrættet	Energiabsorptionsprøvning af den øverste del af instrumentbrættet må kun udføres, når køretøjet ikke er udstyret med mindst to airbags foran eller to statiske firpunktsseler.
			iii) Energiabsorptionsprøvning af ryglænets bagside	Ikke relevant
			b) Eldrevne ruder, oplukkelige tagsystemer og adskillelser	Alle kravene i punkt 5.8 i FN-regulativ nr. 21 finder anvendelse.
13B	Beskyttelse af motorkøretøjer mod tyveri	Forordning (EF) nr. 661/2009 FN-regulativ nr. 116		A Bestemmelserne i punkt 8.3.1.1.1. i FN-regulativ nr. 116 kan uanset typen af fremdriftssystem anvendes i stedet for punkt 8.3.1.1.2 i nævnte regulativ.

Punkt	Emne	Retsakt	Særlige spørgsmål	Gyldighedsområde og særlige krav
14A	Beskyttelse af førere mod styreapparatet i tilfælde af et sammenstød	Forordning (EF) nr. 661/2009 FN-regulativ nr. 12		C
				Prøvninger der er påkrævet, når køretøjet ikke er blevet testet i henhold til FN-regulativ nr. 94 (se punkt 53A)
15A	Sæder, sædeforankringer og eventuelle nakkestøtter	Forordning (EF) nr. 661/2009 FN-regulativ nr. 17		C
			a) Generelle krav i) Specifikationer	Kravene i punkt 5.2 i FN-regulativ nr. 17 finder anvendelse med undtagelse af punkt 5.2.3.
			ii) Styrkeprøvning af sædets ryglæn og nakkestøtte	Kravene i punkt 6.2 FN-regulativ nr. 17 finder anvendelse.
			iii) Prøvning af låsningen og justeringen	Prøvningen gennemføres i overensstemmelse med kravene i bilag 7 til FN-regulativ nr. 17.
			b) Nakkestøtter i) Specifikationer	Kravene i punkt 5.4, 5.5, 5.6, 5.10, 5.11 og 5.12 i FN-regulativ nr. 17 finder anvendelse med undtagelse af punkt 5.5.2.
			ii) Styrkeprøvning af nakkestøtter	Den i punkt 6.4 foreskrevne prøvning i FN-regulativ nr. 17 udføres.
			c) Særlige krav vedrørende beskyttelse af personer i køretøjet mod bagageforskydning	Kravene i bilag 9 til FN-regulativ nr. 26 kan fraviges på fabrikantens anmodning.
16A	Udragende dele	Forordning (EF) nr. 661/2009 FN-regulativ nr. 26		C
			a) Generelle specifikationer	Bestemmelserne i punkt 5 i FN-regulativ nr. 26 finder anvendelse.
			b) Særlige specifikationer	Bestemmelserne i punkt 6 i FN-regulativ nr. 26 finder anvendelse.
17A	Indstigningsforhold og manøvrevevne (bakgear)	Forordning (EF) nr. 661/2009 Forordning (EU) nr. 130/2012		D

Punkt	Emne	Retsakt	Særlige spørgsmål	Gyldighedsområde og særlige krav
17B	Speedometerudstyr, herunder montering af dette	Forordning (EF) nr. 661/2009 FN-regulativ nr. 39		B
18A	Fabrikantens lovpligtige fabrikationsplade og VIN	Forordning (EF) nr. 661/2009 Forordning (EU) nr. 19/2011		B
19A	Forankringer til sikkerhedsseler, Isofix-forankringsystemer og Isofix-topstropforankringer	Forordning (EF) nr. 661/2009 FN-regulativ nr. 14		B
20A	Montering af lygter og lyssignaler på køretøjer	Forordning (EF) nr. 661/2009 FN-regulativ nr. 48		B Kørellys (Daytime Running Lights — DRL) skal være monteret på en ny køretøjstype.
21A	Refleksanordninger til motordrevne køretøjer og påhængskøretøjer dertil	Forordning (EF) nr. 661/2009 FN-regulativ nr. 3		X
22A	Positionslygter fortil, baglygter, stoplygter og markeringslygter til motorkøretøjer og påhængskøretøjer dertil	Forordning (EF) nr. 661/2009 FN-regulativ nr. 7		X
22B	Kørelyslygter til motordrevne køretøjer	Forordning (EF) nr. 661/2009 FN-regulativ nr. 87		X
22C	Sidemarkeringslygter til motorkøretøjer og påhængskøretøjer dertil	Forordning (EF) nr. 661/2009 FN-regulativ nr. 91		X
23A	Retningsviserblinklygter til motordrevne køretøjer og påhængskøretøjer dertil	Forordning (EF) nr. 661/2009 FN-regulativ nr. 6		X
24A	Belysning af bagnummerplader på motordrevne køretøjer og påhængskøretøjer dertil	Forordning (EF) nr. 661/2009 FN-regulativ nr. 4		X

Punkt	Emne	Retsakt	Særlige spørgsmål	Gyldighedsområde og særlige krav
25A	Sealed-beam-forlygter (SB) til motordrevne køretøjer, som afgiver europæisk asymmetrisk nærllys og/eller fjernlys	Forordning (EF) nr. 661/2009 FN-regulativ nr. 31		X
25B	Glødelamper til anvendelse i godkendte lygteenheder til motordrevne køretøjer og påhængskøretøjer dertil	Forordning (EF) nr. 661/2009 FN-regulativ nr. 37		X
25C	Forlygter til motordrevne køretøjer udstyret med gasudladningslys-kilder	Forordning (EF) nr. 661/2009 FN-regulativ nr. 98		X
25D	Gasudladningslys-kilder til anvendelse i godkendte gasudladningsforlygter på motordrevne køretøjer	Forordning (EF) nr. 661/2009 FN-regulativ nr. 99		X
25E	Forlygter til motordrevne køretøjer, som afgiver asymmetrisk nærllys eller fjernlys eller begge dele, og som er udstyret med glødelamper og/eller LED-moduler	Forordning (EF) nr. 661/2009 FN-regulativ nr. 112		X
25F	Adaptive frontlygtesystemer (AFS) til motorkøretøjer	Forordning (EF) nr. 661/2009 FN -regulativ nr. 123		X
26A	Tågeforlygter til motorkøretøjer	Forordning (EF) nr. 661/2009 FN-regulativ nr. 19		X
27A	Trækanordninger	Forordning (EF) nr. 661/2009 Forordning (EU) nr. 1005/2010		B
28A	Tågebaglygter til motordrevne køretøjer og påhængskøretøjer dertil	Forordning (EF) nr. 661/2009 FN-regulativ nr. 38		X

Punkt	Emne	Retsakt	Særlige spørgsmål	Gyldighedsområde og særlige krav
29A	Baklygter til motordrevne køretøjer og påhængskøretøjer dertil	Forordning (EF) nr. 661/2009 FN-regulativ nr. 23		X
30A	Parkeringslygter til motordrevne køretøjer	Forordning (EF) nr. 661/2009 FN-regulativ nr. 77		X
31A	Sikkerhedsseler, fastholdelsesordninger barnefastholdelsesordninger og Isofix-barnefastholdelsesordninger	Forordning (EF) nr. 661/2009 FN-regulativ nr. 16	a) Komponenter	X
			b) Installationskrav	B
32A	Synsfelt fremad	Forordning (EF) nr. 661/2009 FN-regulativ nr. 125		A
33A	Placering og identificering af manuelle betjeningsorganer, kontrolanordninger og indikatorer	Forordning (EF) nr. 661/2009 FN-regulativ nr. 121		A
34A	Afrimnings- og afdugningssystemer	Forordning (EF) nr. 661/2009 Forordning (EU) nr. 672/2010		C
			a) Afrimning af forruden	Kun punkt 1.1.1 i bilag II til forordning (EU) nr. 672/2010 finder anvendelse, forudsat at en varm luftstrøm ledes til forrudens samlede overflade, eller sidstnævnte er elektrisk opvarmet.
			b) Afdugning af forruden	Kun punkt 1.2.1 i bilag II til forordning (EU) nr. 672/2010 finder anvendelse, forudsat at en varm luftstrøm ledes til forrudens samlede overflade, eller sidstnævnte er elektrisk opvarmet.
35A	Kombineret forrudevisker og -vasker	Forordning (EF) nr. 661/2009 Forordning (EU) nr. 1008/2010		C
			a) Forrudeviskersystem	Punkt 1.1 til 1.1.10 i bilag III til forordning (EU) nr. 1008/2010 finder anvendelse. Kun prøvningen i punkt 2.1.10 i bilag III til forordning (EU) nr. 1008/2010 foretages.
			b) Forrudevaskersystem	Afsnit 1.2 i bilag III til forordning (EU) nr. 1008/2010 finder anvendelse med undtagelse af punkt 1.2.2, 1.2.3 og 1.2.5.

Punkt	Emne	Retsakt	Særlige spørgsmål	Gyldighedsområde og særlige krav
36A	Varmeanlæg	Forordning (EF) nr. 661/2009 FN-regulativ nr. 122		C Montering af et opvarmningsanlæg kræves ikke.
			a) Alle opvarmningsanlæg	Kravene i punkt 5.3 og 6 i FN-regulativ nr. 122 finder anvendelse.
			b) LPG-opvarmningsanlæg	Kravene i bilag 8 til FN-regulativ nr. 122 finder anvendelse.
37A	Hjulafskærmning	Forordning (EF) nr. 661/2009 Forordning (EU) nr. 1009/2010		B
38A	Nakkestøtter, hvad enten de er indbygget i et sæde eller ej	Forordning (EF) nr. 661/2009 FN-regulativ nr. 25		X
41A	Emissioner (Euro 6) tunge køretøjer/adgang til informationer	Forordning (EF) nr. 595/2009		A Med undtagelse af kravsatset vedrørende OBD og adgang til informationer.
			Effektmåling	(Når fabrikanten anvender en motor fra en anden fabrikant). Prøvebænkdata fra motorens fabrikant accepteres, forudsat at motorstyringssystemet er identisk (dvs. med mindst samme ECU). Effekttest kan udføres på et chassisdynamometer. Der skal tages hensyn til effekttab i transmissionen.
44A	Masser og dimensioner	Forordning (EF) nr. 661/2009 Forordning (EU) nr. 1230/2012		B Prøvning af igangsætning på skråning ved maksimal vogntogsmasse som beskrevet i punkt 5.1 i del A i bilag I til forordning (EU) nr. 1230/2012 kan fraviges på fabrikantens anmodning.
45A	Sikkerhedsrudemateriale og montering heraf i køretøjer	Forordning (EF) nr. 661/2009 FN-regulativ nr. 43	a) Komponenter	X
			b) Montering	B
46A	Montering af dæk	Forordning (EF) nr. 661/2009 Forordning (EU) nr. 458/2011		B Datoerne for gradvis anvendelse er fastlagt i artikel 13 i forordning (EF) nr. 661/2009.

Punkt	Emne	Retsakt	Særlige spørgsmål	Gyldighedsområde og særlige krav
46B	Luftdæk til motorkøretøjer og påhængskøretøjer dertil (klasse C ₁)	Forordning (EF) nr. 661/2009 FN-regulativ nr. 30	Komponenter	X
46D	Dæk med hensyn til rullestøjsemission, vejgreb på vådt underlag og rullemodstand (klasse C ₁ , C ₂ og C ₃)	Forordning (EF) nr. 661/2009 FN-regulativ nr. 117	Komponenter	X
46E	Reserveenheder til midlertidig anvendelse, sikkerhedsdæk (run-flat-dæk) og/eller sikkerhedsdækssystemer og systemer til dæktryksovervågning	Forordning (EF) nr. 661/2009 FN-regulativ nr. 64	Komponenter	X
			Montering af systemer til overvågning af dæktryk (TPMS)	B Montering af et system til overvågning af dæktryk ikke påkrævet.
50A	Komponenter til mekanisk sammenkobling af vogntog	Forordning (EF) nr. 661/2009 FN-regulativ nr. 55	a) Komponenter	X
			b) Montering	B
53A	Beskyttelse af fører og passagerer i tilfælde af frontal kollision	Forordning (EF) nr. 661/2009 FN-regulativ nr. 94		C Kravene i FN-regulativ nr. 94 finder anvendelse på køretøjer, der er udstyret med airbags foran. Køretøjer, der ikke er udstyret med airbags, skal opfylde kravene i punkt 14A i denne tabel.
54A	Beskyttelse af fører og passagerer ved sidepåkørsel	Forordning (EF) nr. 661/2009 FN-regulativ nr. 95		C
			Sammenstødsprøvning med hovedformet klods	Fabrikanten skal til den tekniske tjeneste levere passende oplysninger om hovedklodsens mulige sammenstød med køretøjets struktur eller sideruder, hvis bestående af lamineret glas. Hvis det er påvist, at sådanne sammenstød kan forventes, skal den delvise prøvning med hovedformet klods, der er beskrevet i punkt 3.1 i bilag 8 til FN-regulativ nr. 95, udføres, og det kriterium, der er fastsat i punkt 5.2.1.1 i FN-regulativ 95 skal være opfyldt. Efter aftale med den tekniske tjeneste kan prøvningsmetoden i bilag 4 til FN-regulativ nr. 21 anvendes som alternativ til prøvningen i FN-regulativ nr. 95.

Punkt	Emne	Retsakt	Særlige spørgsmål	Gyldighedsområde og særlige krav
58	Fodgængerbeskyttelse	Forordning (EF) nr. 78/2009	a) Gældende tekniske krav til køretøjet	Ikke relevant
			b) Systemer til frontal beskyttelse	X
59	Genanvendelighed	Direktiv 2005/64/EF		Ikke relevant — kun artikel 7 om genbrug af komponenter finder anvendelse.
61	Luftkonditioneringsanlæg	Direktiv 2006/40/EF		A
62	Brintsystem	Forordning (EF) nr. 79/2009		X
63	Generel sikkerhed	Forordning (EF) nr. 661/2009		Se den forklarende bemærkning ⁽¹⁵⁾ i denne dels tabel med retsakter, der finder anvendelse i forbindelse med EU-typegodkendelse af køretøjer, der fremstilles i ubegrænsede serier.
64	Gearskiftindikatorer	Forordning (EF) nr. 661/2009 Forordning (EU) nr. 65/2012		Ikke relevant
67	Specifikke komponenter til flydende gas (LPG) og montering heraf på motorkøretøjer	Forordning (EF) nr. 661/2009 FN-regulativ nr. 67	a) Komponenter	X
			b) Montering	A
68	Tyverialarmer (VAS)	Forordning (EF) nr. 661/2009 FN-regulativ nr. 97	a) Komponenter	X
			b) Montering	B
69	Elektrisk sikkerhed	Forordning (EF) nr. 661/2009 FN-regulativ nr. 100		B
70	Specifikke komponenter til CNG og montering heraf på motorkøretøjer	Forordning (EF) nr. 661/2009 FN-regulativ nr. 110	a) Komponenter	X
			b) Montering	A
72	eCall-system	Forordning (EU) 2015/758		Ikke relevant

Forklarende bemærkninger

X

Fuldstændig anvendelse af retsakten som følger:

- a) der skal udstedes typegodkendelsesattest
- b) prøvninger og kontrol udføres af den tekniske tjeneste eller fabrikanten på de betingelser, der er fastsat i artikel 67 til 81
- c) en prøvningsrapport udarbejdes i overensstemmelse med bilag III
- d) produktionens overensstemmelse skal sikres.

A

Anvendelse af retsakten som følger:

- a) alle retsaktens krav skal opfyldes, medmindre andet er angivet
- b) der kræves ikke typegodkendelsesattest
- c) prøvninger og kontrol udføres af den tekniske tjeneste eller fabrikanten på de betingelser, der er fastsat i artikel 67 til 81
- d) en prøvningsrapport udarbejdes i overensstemmelse med bilag III
- e) produktionens overensstemmelse skal sikres.

B

Anvendelse af retsakten som følger:

Samme som for »A«, med den undtagelse, at fabrikanten kan udføre prøvningerne og kontrollerne selv, med forbehold af den godkendende myndigheds accept.

C

Anvendelse af retsakten som følger:

- a) kun de tekniske krav i retsakten skal opfyldes, uanset eventuelle overgangsbestemmelser
- b) der kræves ikke typegodkendelsesattest
- c) prøvninger og kontrol skal udføres af den tekniske tjeneste eller af fabrikanten (jf. afgørelser under »B«)
- d) en prøvningsrapport udarbejdes i overensstemmelse med bilag III
- e) produktionens overensstemmelse skal sikres.

D

Samme som for afgørelserne under »B« og »C«, med den undtagelse, at en erklæring om overensstemmelse afgivet af fabrikanten er tilstrækkelig. Prøvningsrapport kræves ikke.

Den typegodkendende myndighed eller tekniske tjeneste kan kræve yderligere oplysninger eller videre dokumentation, hvis det skulle blive nødvendigt.

Ikke relevant

Retsakten finder ikke anvendelse. Der vil imidlertid kunne indføres krav om overensstemmelse med et eller flere specifikke aspekter i retsakten.

Den ændringsserie til de FN-regulativer, der finder anvendelse, er anført i bilag IV til forordningen (EF) nr. 661/2009. Ændringsserier vedtaget efterfølgende accepteres som alternativer.

Tabel 2

N₁-køretøjer ⁽¹⁾

Punkt	Emne	Retsakt	Særlige spørgsmål	Gyldighedsområde og særlige krav
1A	Støjniveau	Forordning (EU) nr. 540/2014		A
2A	Emissioner (Euro 5 og Euro 6) lette køretøjer/adgang til informationer	Forordning (EF) nr. 715/2007		A
			a) OBD	Køretøjet skal være udstyret med et OBD-system, der opfylder kravene i artikel 4, stk. 1 og 2, i forordning (EF) nr. 692/2008 (OBD-systemet skal være udformet til som minimum at registrere fejl i motorstyringssystemet). OBD-grænsefladen skal kunne kommunikere med almindelige diagnose-værktøjer.
			b) Overensstemmelse efter ibrugtagning	Ikke relevant
			c) Adgang til informationer	Det er tilstrækkeligt, at fabrikanten giver adgang til køretøjets reparations- og vedligeholdelsesinformationer på en lettilgængelig og hurtig måde.
d) Effektmåling	(Når fabrikanten anvender en motor fra en anden fabrikant). Prøvebænkdata fra motorens fabrikant accepteres, forudsat at motorstyringssystemet er identisk (dvs. med mindst samme ECU). Effekttest kan udføres på et chassisdynamometer. Der skal tages hensyn til effekttab i transmissionen.			
3A	Forebyggelse af brandfare (beholdere til flydende brændstof)	Forordning (EF) nr. 661/2009 FN-regulativ nr. 34	a) Beholdere til flydende brændstof	B
			b) Montering i køretøjet	B
3B	Anordninger til afskærmning bagtil mod underkøring (RUPD) og montering heraf; afskærmning bagtil mod underkøring (RUP)	Forordning (EF) nr. 661/2009 FN-regulativ nr. 58		B

⁽¹⁾ De forklarende bemærkninger til tabellen »Retsakter, der finder anvendelse i forbindelse med EU-typegodkendelse af køretøjer, der fremstilles i ubegrænsede serier« til denne del gælder også for nærværende tabel. Bogstavkoderne i nærværende tabel har den samme betydning som i dette tillægs tabel 1.

Punkt	Emne	Retsakt	Særlige spørgsmål	Gyldighedsområde og særlige krav
4A	Anbringelse og fastgørelse af nummerplade bagtil	Forordning (EF) nr. 661/2009 Forordning (EU) nr. 1003/2010		B
5A	Styreapparat	Forordning (EF) nr. 661/2009 FN-regulativ nr. 79	a) Mekaniske systemer	Bestemmelserne i punkt 5 i FN-regulativ nr. 79.01 finder anvendelse. Alle prøvninger, der er foreskrevet i punkt 6.2 i FN-regulativ nr. 79, skal udføres, og kravene i punkt 6.1 i FN-regulativ nr. 79 finder anvendelse.
			b) Komplekse elektroniske køretøjskontrollsystemer	Kravene i bilag 6 til FN-regulativ nr. 79 finder anvendelse. Overholdelsen af disse krav kan kun kontrolleres af en teknisk tjeneste.
6B	Dørlåse og dørophæng	Forordning (EF) nr. 661/2009 FN-regulativ nr. 11	a) Generelle krav (punkt 5 i FN-regulativ nr. 11)	Alle krav finder anvendelse.
			b) Krav vedrørende ydeevne (punkt 6 i FN-regulativ nr. 11)	Bestemmelserne i punkt 6.1.5.4 og 6.3 i FN-regulativ nr. 11 finder anvendelse.
7A	Lydsignalapparater	Forordning (EF) nr. 661/2009 FN-regulativ nr. 28	a) Komponenter	X
			b) Montering på køretøjet	B
8A	Anordninger til indirekte udsyn og montering heraf	Forordning (EF) nr. 661/2009 FN-regulativ nr. 46	a) Komponenter	X
			b) Montering på køretøjet	B
9A	Bremsning af køretøjer og påhængskøretøjer	Forordning (EF) nr. 661/2009 FN-regulativ nr. 13	a) Krav til konstruktion og prøvning	A
			b) Elektronisk stabilitetskontrol (ESC)	Montering af et ESC-system ikke påkrævet. Hvis monteret, skal det opfylde forskrifterne i FN-regulativ nr. 13.

Punkt	Emne	Retsakt	Særlige spørgsmål	Gyldighedsområde og særlige krav
9B	Bremseser (personbiler)	Forordning (EF) nr. 661/2009 FN-regulativ nr. 13-H	a) Krav til konstruktion og prøvning	A
			b) ESC og bremseassistentsystemer (BAS)	Montering af BAS og ESC ikke påkrævet. Hvis monteret, skal de opfylde forskrifterne i FN-regulativ nr. 13-H.
10A	Elektromagnetisk kompatibilitet	Forordning (EF) nr. 661/2009 FN-regulativ nr. 10		B
13B	Beskyttelse af motorkøretøjer mod tyveri	Forordning (EF) nr. 661/2009 FN-regulativ nr. 116		A Bestemmelserne i punkt 8.3.1.1.1. i FN-regulativ nr. 116 kan uanset typen af fremdriftssystem anvendes i stedet for punkt 8.3.1.1.2. i nævnte regulativ.
14A	Beskyttelse af førere mod styreapparatet i tilfælde af et sammenstød	Forordning (EF) nr. 661/2009 FN-regulativ nr. 12		C
			a) Kollisionstest mod barriere	Prøvning kræves.
			b) Slagprøvning mod rat med torsoblok	Ikke påkrævet, hvis rattet er udstyret med airbag.
		c) Sammenstødsprøvning med hovedformet klods	Ikke påkrævet, hvis rattet er udstyret med airbag.	
15A	Sæder, sædeforankringer og eventuelle nakkestøtter	Forordning (EF) nr. 661/2009 FN-regulativ nr. 17		B
17A	Indstigningsforhold og manøvrevevne (bakgear)	Forordning (EF) nr. 661/2009 Forordning (EU) nr. 130/2012		D
17B	Speedometerudstyr, herunder montering af dette	Forordning (EF) nr. 661/2009 FN-regulativ nr. 39		B
18A	Fabrikantens lovpligtige fabrikationsplade og VIN	Forordning (EF) nr. 661/2009 Forordning (EU) nr. 19/2011		B

Punkt	Emne	Retsakt	Særlige spørgsmål	Gyldighedsområde og særlige krav
19A	Forankringer til sikkerhedsseler, Isofix-forankringssystemer og Isofix-topstropforankringer	Forordning (EF) nr. 661/2009 FN-regulativ nr. 14		B
20A	Montering af lygter og lyssignaler på motorkøretøjer	Forordning (EF) nr. 661/2009 FN-regulativ nr. 48		B Kørellys skal være monteret på en ny køretøjstype.
21A	Refleksanordninger til motordrevne køretøjer og påhængskøretøjer dertil	Forordning (EF) nr. 661/2009 FN-regulativ nr. 3		X
22A	Positionslygter fortil, baglygter, stoplygter og markeringslygter til motorkøretøjer og påhængskøretøjer dertil	Forordning (EF) nr. 661/2009 FN-regulativ nr. 7		X
22B	Kørelyslygter til motordrevne køretøjer	Forordning (EF) nr. 661/2009 FN-regulativ nr. 87		X
22C	Sidemarkeringslygter til motorkøretøjer og påhængskøretøjer dertil	Forordning (EF) nr. 661/2009 FN-regulativ nr. 91		X
23A	Retningsviserblinklygter til motordrevne køretøjer og påhængskøretøjer dertil	Forordning (EF) nr. 661/2009 FN-regulativ nr. 6		X
24A	Belysning af bagnummerplader på motordrevne køretøjer og påhængskøretøjer dertil	Forordning (EF) nr. 661/2009 FN-regulativ nr. 4		X
25A	Sealed-beam-forlygter (SB) til motordrevne køretøjer, som afgiver europæisk asymmetrisk nærllys og/eller fjernlys	Forordning (EF) nr. 661/2009 FN-regulativ nr. 31		X
25B	Glødelamper til anvendelse i godkendte lygteenheder til motordrevne køretøjer og påhængskøretøjer dertil	Forordning (EF) nr. 661/2009 FN-regulativ nr. 37		X

Punkt	Emne	Retsakt	Særlige spørgsmål	Gyldighedsområde og særlige krav
25C	Forlygter til motordrevne køretøjer udstyret med gasudladningslyskilder	Forordning (EF) nr. 661/2009 FN-regulativ nr. 98		X
25D	Gasudladningslyskilder til anvendelse i godkendte gasudladningsforlygter på motordrevne køretøjer	Forordning (EF) nr. 661/2009 FN-regulativ nr. 99		X
25E	Forlygter til motordrevne køretøjer, som afgiver asymmetrisk nærlys eller fjernlys eller begge dele, og som er udstyret med glødelamper og/eller LED-moduler	Forordning (EF) nr. 661/2009 FN-regulativ nr. 112		X
25F	Adaptive forlygtesystemer(AFS) til motorkøretøjer	Forordning (EF) nr. 661/2009 FN-regulativ nr. 123		X
26A	Tågeforlygter til motorkøretøjer	Forordning (EF) nr. 661/2009 FN-regulativ nr. 19		X
27A	Trækanordninger	Forordning (EF) nr. 661/2009 Forordning (EU) nr. 1005/2010		B
28A	Tågebaglygter til motordrevne køretøjer og påhængskøretøjer dertil	Forordning (EF) nr. 661/2009 FN-regulativ nr. 38		X
29A	Baklygter til motordrevne køretøjer og påhængskøretøjer dertil	Forordning (EF) nr. 661/2009 FN-regulativ nr. 23		X
30A	Parkeringslygter til motordrevne køretøjer	Forordning (EF) nr. 661/2009 FN-regulativ nr. 77		X
31A	Sikkerhedsseler, fastholdelsesordninger barnefastholdelsesordninger og Isofix-barnefastholdelsesordninger	Forordning (EF) nr. 661/2009 FN-regulativ nr. 16	a) Komponenter	X
			b) Installationskrav	B

Punkt	Emne	Retsakt	Særlige spørgsmål	Gyldighedsområde og særlige krav
33A	Placering og identificering af manuelle betjeningsorganer, kontrolanordninger og indikatorer	Forordning (EF) nr. 661/2009 FN-regulativ nr. 121		A
34A	Afrimnings- og afdugningssystemer	Forordning (EF) nr. 661/2009 Forordning (EU) nr. 672/2010		Ikke relevant Køretøjet skal være monteret med et passende afrimnings- og afdugningssystem.
35A	Kombineret forrudevisker og -vasker	Forordning (EF) nr. 661/2009 Forordning (EU) nr. 1008/2010		Ikke relevant Køretøjet skal være monteret et med passende forrudevisker og -vaskersystem.
36A	Varmeanlæg	Forordning (EF) nr. 661/2009 FN-regulativ nr. 122		C Montering af et opvarmningsanlæg kræves ikke.
			a) Alle opvarmningsanlæg	Kravene i punkt 5.3 og 6 i FN-regulativ nr. 122 finder anvendelse.
			b) LPG-opvarmningsanlæg	Kravene i bilag 8 til FN-regulativ nr. 122 finder anvendelse.
41A	Emissioner (Euro 6) tunge køretøjer/adgang til informationer	Forordning (EF) nr. 595/2009		A Med undtagelse af kravsatset vedrørende OBD og adgang til informationer.
			Effektmåling	(Når fabrikanten anvender en motor fra en anden fabrikant). Prøvebænkdata fra motorens fabrikant accepteres, forudsat at motorstyringssystemet er identisk (dvs. med mindst samme ECU). Effekttest kan udføres på et chassisdynamometer. Der skal tages hensyn til effekttab i transmissionen.
43A	Stærkafskærmningssystemer	Forordning (EF) nr. 661/2009 Forordning (EU) nr. 109/2011		B

Punkt	Emne	Retsakt	Særlige spørgsmål	Gyldighedsområde og særlige krav
45A	Sikkerhedsrudemateriale og montering heraf i køretøjer	Forordning (EF) nr. 661/2009 FN-regulativ nr. 43	a) Komponenter	X
			b) Montering	B
46A	Montering af dæk	Forordning (EF) nr. 661/2009 Forordning (EU) nr. 458/2011		B Datoerne for gradvis anvendelse er fastlagt i artikel 13 i forordning (EF) nr. 661/2009.
46B	Luftdæk til motorkøretøjer og påhængskøretøjer dertil (klasse C ₁)	Forordning (EF) nr. 661/2009 FN-regulativ nr. 30	Komponenter	X
46C	Luftdæk til erhvervskøretøjer og påhængskøretøjer dertil (klasse C ₂ og C ₃)	Forordning (EF) nr. 661/2009 FN-regulativ nr. 54	Komponenter	X
46D	Dæk med hensyn til rullestøjsemission, vejgreb på vådt underlag og rullemodstand (klasse C ₁ , C ₂ og C ₃)	Forordning (EF) nr. 661/2009 FN-regulativ nr. 117	Komponenter	X
46E	Reserveenheder til midlertidig anvendelse, sikkerhedsdæk (run-flat-dæk) og/eller sikkerhedsdækssystemer og systemer til dæktryksovervågning	Forordning (EF) nr. 661/2009 FN-regulativ nr. 64	Komponenter	X
			Montering af systemer til overvågning af dæktryk	B Montering af et system til overvågning af dæktryk er ikke påkrævet.
48A	Masser og dimensioner	Forordning (EF) nr. 661/2009 Forordning (EU) nr. 1230/2012		B
			Prøvning af igangsætning på skråning ved maksimal vogntogsmasse	Prøvning af igangsætning på skråning ved maksimal vogntogsmasse som beskrevet i punkt 5.1 i del A i bilag I til forordning (EU) nr. 1230/2012 kan fraviges på fabrikantens anmodning.
49A	Erhvervskøretøjer for så vidt angår udragende dele foran bagpanelet på førerhuse	Forordning (EF) nr. 661/2009 FN-regulativ nr. 61		C
			a) Generelle specifikationer	Bestemmelserne i punkt 5 i FN-regulativ nr. 61 finder anvendelse.
			b) Særlige specifikationer	Bestemmelserne i punkt 6 i FN-regulativ nr. 61 finder anvendelse.

Punkt	Emne	Retsakt	Særlige spørgsmål	Gyldighedsområde og særlige krav
50A	Komponenter til mekanisk sammenkobling af vognvog	Forordning (EF) nr. 661/2009 FN-regulativ nr. 55	a) Komponenter	X
			b) Montering	B
54A	Beskyttelse af fører og passagerer ved sidepåkørsel	Forordning (EF) nr. 661/2009 FN-regulativ nr. 95	C	C
			Sammenstødsprøvning med hovedformet klods	Fabrikanten skal til den tekniske tjeneste levere passende oplysninger om hovedklodsens mulige sammenstød med køretøjets struktur eller sideruder, hvis disse består af lamineret glas. Hvis det er påvist, at sådanne sammenstød kan forventes, skal den delvise prøvning med hovedformet klods, der er beskrevet i punkt 3.1 i bilag 8 til FN-regulativ nr. 95, udføres, og det kriterium, der er fastsat i punkt 5.2.1.1 i FN-regulativ nr. 95 skal være opfyldt. Efter aftale med den tekniske tjeneste kan prøvningsmetoden i bilag 4 til FN-regulativ nr. 21 anvendes som alternativ til prøvningen i FN-regulativ nr. 95 som nævnt ovenfor.
56A	Køretøjer til transport af farligt gods	Forordning (EF) nr. 661/2009 FN-regulativ nr. 105		A
58	Fodgængerbeskyttelse	Forordning (EF) nr. 78/2009	a) Gældende tekniske krav til et køretøj	Ikke relevant
			b) Systemer til frontal beskyttelse	X
59	Genanvendelighed	Direktiv 2005/64/EF		Ikke relevant Kun artikel 7 om genbrug af komponenter finder anvendelse.
61	Luftkonditioneringsanlæg	Direktiv 2006/40/EF		B

Punkt	Emne	Retsakt	Særlige spørgsmål	Gyldighedsområde og særlige krav
62	Brintsystem	Forordning (EF) nr. 79/2009		X
63	Generel sikkerhed	Forordning (EF) nr. 661/2009		Se den forklarende bemærkning ⁽¹⁵⁾ i denne dels tabel med retsakter, der finder anvendelse i forbindelse med EU-typegodkendelse af køretøjer, der fremstilles i ubegrænsede serier.
67	Specifikke komponenter til flydende gas (LPG) og montering heraf på motorkøretøjer	Forordning (EF) nr. 661/2009 FN-regulativ nr. 67	a) Komponenter	X
			b) Montering	A
68	Tyverialarmer (VAS)	Forordning (EF) nr. 661/2009 FN-regulativ nr. 97	a) Komponenter	X
			b) Montering	B
69	Elektrisk sikkerhed	Forordning (EF) nr. 661/2009 FN-regulativ nr. 100		B
70	Specifikke komponenter til CNG og montering heraf på motorkøretøjer	Forordning (EF) nr. 661/2009 FN-regulativ nr. 110	a) Komponenter	X
			b) Montering	A
71	Førerhusets styrke	Forordning (EF) nr. 661/2009 FN-regulativ nr. 29		C
72	eCall-system	Forordning (EU) 2015/758		Ikke relevant

Tillæg 2

Krav til individuel EU-godkendelse af et køretøj i henhold til artikel 44

1. ANVENDELSE

I dette tillæg anses et køretøj for nyt, hvis:

- a) det aldrig før har været registreret, eller
- b) det har været registreret i mindre end seks måneder på tidspunktet for ansøgning om individuel godkendelse af køretøjet.

Et køretøj betragtes som registreret, når det har opnået en permanent, midlertidig eller kortvarig administrativ tilladelse til ibrugtagning i vejtrafikken, som omfatter identificering af køretøjet og tildeling af et registreringsnummer ⁽¹⁾.

⁽¹⁾ Hvis der ikke foreligger noget registreringsdokument, kan den kompetente myndighed henvise til foreliggende dokumentation for fremstillingsdato eller dokumentation for første anskaffelse.

2. ADMINISTRATIVE BESTEMMELSER

2.1. Køretøjets indplacering i klasse

Køretøjer indplaceres i klasser i overensstemmelse med kriterierne i bilag I som følger:

- a) det faktiske antal siddepladser tages i betragtning, og
- b) den teknisk tilladte totalmasse i lastet stand betragtes som den maksimalvægt, der er angivet af fabrikanten i oprindelseslandet, og som fremgår af hans officielle dokumentation.

Hvis køretøjets klasse ikke let lader sig bestemme på grund af karrosseriets udformning, finder betingelserne i bilag I anvendelse.

2.2. Krav til individuel godkendelse af køretøj

- a) Ansøgeren indgiver en ansøgning til den godkendende myndighed ledsaget af al relevant dokumentation, der er nødvendig af hensyn til godkendelsesprocedurens forløb.

Hvis den indsendte dokumentation er ufuldstændig eller forfalsket, afvises ansøgningen om godkendelse.

- b) Der må kun indsendes én ansøgning for et givet køretøj og kun i én medlemsstat. Den godkendende myndighed kan af ansøgeren kræve et skriftligt tilsagn om, at der vil blive indgivet en ansøgning i den godkendende myndigheds medlemsstat.

Ved et givet køretøj forstås et fysisk køretøj, hvis VIN tydeligt kan identificeres.

Enhver ansøger kan dog ansøge om individuel EU-godkendelse i en anden medlemsstat af et givet køretøj med identiske eller tilsvarende tekniske karakteristika i forhold til det køretøj, for hvilket der er udstedt en individuel godkendelse.

- c) Den godkendende myndighed fastlægger en model for ansøgningskemaet og dossierets udformning.

De krævede oplysninger om køretøjet må kun omfatte et passende udvalg af oplysningerne omhandlet i bilag I.

- d) De tekniske forskrifter, der skal overholdes, er dem, der er fastsat i punkt 4.

De finder anvendelse på køretøjer i en køretøjsklasse, der produceres aktuelt i forhold til tidspunktet for indgivelse af ansøgningen.

- e) For så vidt angår de prøvninger, der kræves i henhold til de retsakter, der er opført i nærværende bilag, skal ansøgeren fremlægge en erklæring om overensstemmelse med anerkendte internationale standarder eller regulativer. En sådan erklæring må kun udstedes af køretøjsfabrikanten.

Ved »erklæring om overensstemmelse« forstås en erklæring udstedt af det kontor eller den afdeling i fabrikantens organisation, der er behørigt bemyndiget af ledelsen til at lade fabrikanten bære det fulde juridiske ansvar med hensyn til et køretøjs udformning og konstruktion.

De retsakter, for hvilke der skal foreligge en sådan erklæring, er dem, der er omhandlet i punkt 4.

Hvis en erklæring om overensstemmelse giver anledning til uvished, kan det kræves, at ansøgeren fra fabrikanten fremskaffer dokumentation, herunder en prøvningsrapport, med henblik på at underbygge fabrikantens erklæring.

2.3. Tekniske tjenester, der skal tage sig af individuelle godkendelser af køretøjer

- a) De tekniske tjenester, der skal tage sig af individuelle godkendelser af køretøjer, skal tilhøre kategori A, jf. artikel 68, stk. 1.
- b) Som undtagelse fra forpligtelsen til at godtgøre deres overensstemmelse med standarderne i tillæg 1 til bilag III skal de tekniske tjenester opfylde følgende standarder:
 - i) EN ISO/IEC 17025: 2005, når de selv gennemfører prøvninger
 - ii) EN ISO/IEC 17020: 2012, når de kontrollerer køretøjets overensstemmelse med forskrifterne i dette tillæg.
- c) Hvis der efter anmodning fra ansøgeren skal gennemføres særlige prøvninger, der forudsætter særlige færdigheder, gennemføres de af en af de tekniske tjenester, der er meddelt Kommission, efter ansøgerens valg.

2.4. Prøvningsrapporter

- a) Prøvningsrapporter skal udfærdiges i overensstemmelse med punkt 5.10.2 i standard EN ISO/IEC 17025: 2005.
- b) De skal udfærdiges på et EU-sprog fastlagt af den godkendende myndighed.

Hvis en prøvningsrapport i henhold til punkt 2.3, litra c), er blevet udstedt i en anden medlemsstat end den, der har ansvaret for den individuelle godkendelse, kan den godkendende myndighed kræve, at ansøgeren fremlægger en komplet oversættelse af prøvningsrapporten.
- c) Prøvningsrapporterne skal indeholde en beskrivelse af det prøvede køretøj, herunder en identifikation af køretøjet. De dele, der har afgørende betydning for prøvningsresultaterne, skal beskrives, og deres identifikationsnummer skal angives.
- d) Efter anmodning fra en ansøger kan en prøvningsrapport, der er udarbejdet vedrørende et system hos et givet køretøj, fremlægges flere gange enten af den samme eller en anden ansøger med henblik på individuel godkendelse af et andet køretøj.

I så fald sikrer den godkendende myndighed, at køretøjets tekniske karakteristika kontrolleres ordentligt i forhold til prøvningsrapporten.

Kontrol af køretøjet og den dokumentation, der ledsager prøvningsrapporten, skal demonstrere, at det køretøj, for hvilket der ansøges om individuel godkendelse, har samme karakteristika som det køretøj, der beskrives i rapporten.
- e) Der må kun fremlægges bekræftede kopier af en prøvningsrapport.
- f) Prøvningsrapporter som omhandlet i litra d) omfatter ikke rapporter, der er udfærdiget med henblik på at udstede en individuel EU-godkendelse for køretøjet.

2.5. I proceduren for individuel EU-godkendelse af køretøjer skal hvert enkelt køretøj kontrolleres fysisk af den tekniske tjeneste.

Der tillades ingen undtagelser fra dette princip.

2.6. Når den godkendende myndighed har forvisset sig om, at køretøjet overholder de tekniske forskrifter i dette tillæg og svarer til den beskrivelse, der er vedlagt ansøgningen, udsteder den en godkendelse i overensstemmelse med artikel 44.

2.7. Godkendelsesattesten udfærdiges i overensstemmelse med artikel 44.

2.8. Den godkendende myndighed fører en fortegnelse over alle godkendelser udstedt i henhold til artikel 44.

3. REVISION AF DE TEKNISKE FORSKRIFTER

Listen over tekniske forskrifter i punkt 4 tages jævnlige op til revision for at tage hensyn til harmoniseringsarbejdet i verdensforummet for harmonisering af regulativer for motorkøretøjer (WP.29) i Genève og til lovgivningstiltag i tredjelande.

4. TEKNISKE KRAV

Del I: Køretøjer i klasse M₁

Punkt	Retsakt	Alternative krav
1	Rådets direktiv 70/157/EØF (1) (Tilladt støjniveau)	<p>Kørselsprøvning:</p> <p>a) Der gennemføres en prøvning i overensstemmelse med »metode A« omhandlet i bilag 3 til FN-regulativ nr. 51.</p> <p>Grænseværdierne er dem, der er fastsat i punkt 2.1 i bilag I til direktiv 70/157/EØF. Der tillades 1 decibel mere end de fastsatte grænseværdier.</p> <p>b) Prøvebanen skal være i overensstemmelse med bilag 8 til FN-regulativ nr. 51. En prøvebane med andre specifikationer kan anvendes, forudsat at den tekniske tjeneste har gennemført korrelationsprøvninger. Der anvendes en korrektionsfaktor, hvis det er nødvendigt.</p> <p>c) Det er ikke nødvendigt at konditionere udstødningssystemer, der indeholder fibermateriale, som foreskrevet i bilag 5 til FN-regulativ nr. 51.</p> <p>Standprøvning</p> <p>Der gennemføres en prøvning i overensstemmelse med punkt 3.2 i bilag 3 til FN-regulativ nr. 51.</p>
2A	Forordning (EF) nr. 715/2007 (Emissioner (Euro 5 og Euro 6) lette køretøjer/adgang til informationer)	<p>Udstødningsemissioner</p> <p>a) Der gennemføres en type I-prøvning i overensstemmelse med bilag III til forordning (EF) nr. 692/2008 ved anvendelse af de forringelsesfaktorer, der er fastsat i punkt 1.4 i bilag VII til forordning (EF) nr. 692/2008. De grænseværdier, der skal anvendes, er dem, der er fastsat i tabel I og II i bilag I til forordning (EF) nr. 715/2007.</p> <p>b) Det kræves ikke, at køretøjet har kørt mindst 3 000 km, som det ellers kræves i punkt 3.1.1 i bilag 4 til FN-regulativ nr. 83.</p> <p>c) Det brændstof, der skal anvendes til prøvningen, skal være det referencebrændstof, der er foreskrevet i bilag IX til forordning (EF) nr. 692/2008.</p> <p>d) Dynamometeret indstilles i overensstemmelse med de tekniske forskrifter i punkt 3.2 i bilag 4 til FN-regulativ nr. 83.</p> <p>e) Prøvningen omhandlet i litra a) gennemføres ikke, hvis det kan dokumenteres, at køretøjet overholder en af de californiske retsakter, der er nævnt i afsnit 2.1.1 i bilag I forordning (EF) nr. 692/2008.</p> <p>Fordampningsemissioner</p> <p>Køretøjer udstyret med benzindrevet motor skal være udstyret med system til begrænsning af fordampningsemissioner (f.eks. trækulsbeholder).</p> <p>Emissioner fra krumtaphus</p> <p>Det kræves, at der forefindes en anordning til recirkulation af krumtaphusgasser.</p> <p>OBD</p> <p>a) Køretøjet skal være udstyret med et OBD-system.</p> <p>b) OBD-grænsefladen skal kunne kommunikere med almindelige diagnoseværktøjer, der anvendes til periodiske tekniske syn.</p> <p>Røgtæthed</p> <p>a) Køretøjer udstyret med dieseldrevet motor prøves i overensstemmelse med prøvningsmetoderne omhandlet i tillæg 2 til bilag IV til forordning (EF) nr. 692/2008.</p>

Punkt	Retsakt	Alternative krav
		<p>b) Den korrigerede værdi af absorptionskoefficienten skal påføres på et let synligt og let tilgængeligt sted.</p> <p>CO₂-emissioner og brændstofforbrug</p> <p>a) Der gennemføres en prøvning i overensstemmelse med bilag XII til forordning (EF) nr. 692/2008.</p> <p>b) Det kræves ikke, at køretøjet har kørt mindst 3 000 km, som det ellers kræves i punkt 3.1.1 i bilag 4 til FN-regulativ nr. 83.</p> <p>c) Hvis køretøjet overholder de californiske retsakter, der er nævnt i afsnit 2.1.1 i bilag I til forordning (EF) nr. 692/2008, og der derfor ikke kræves en prøvning af udstødningsemmissioner, beregner medlemsstaterne CO₂-emissioner og brændstofforbrug ved hjælp af de formler, der er fastsat i de forklarende bemærkninger ^(b) og ^(c).</p> <p>Adgang til informationer</p> <p>Bestemmelserne om adgang til informationer finder ikke anvendelse.</p> <p>Effektmåling</p> <p>a) Ansøgeren skal fremlægge en erklæring fra fabrikanten om den maksimale motoreffekt i kW og den tilsvarende motorhastighed (omdr./min.).</p> <p>b) Alternativt kan ansøgeren levere en fremstilling af motorens effektkurve, der giver samme oplysninger.</p>
3A	<p>FN-regulativ nr. 34 (Brændstofbeholdere — afskærmning bagtil)</p>	<p>Brændstofbeholdere</p> <p>a) Brændstofbeholdere skal være i overensstemmelse med punkt 5 i FN-regulativ nr. 34, dog ikke punkt 5.1, 5.2 og 5.12. De skal navnlig være i overensstemmelse med punkt 5.9 og 5.9.1, men der gennemføres ikke en udsivningsprøvning.</p> <p>b) LPG- og CNG-tanke skal være typegodkendt i henhold til henholdsvis FN-regulativ nr. 67, 01-ændringsserien, og FN regulativ nr. 110 ^(e).</p> <p>Særlige bestemmelser for brændstofbeholdere af plast</p> <p>Ansøgeren skal fremlægge en erklæring fra fabrikanten om, at det pågældende køretøjs brændstofbeholder, hvis VIN skal angives, er i overensstemmelse med mindst ét af følgende:</p> <ul style="list-style-type: none"> — FMVSS nr. 301 («Fuel system integrity») — bilag 5 til FN-regulativ nr. 34. <p>Afskærmning bagtil</p> <p>Køretøjet skal bagtil være konstrueret i overensstemmelse med punkt 8 og 9 i FN-regulativ nr. 34.</p>
3B	<p>FN-regulativ nr. 58 (Beskyttelse bagtil mod underkøring)</p>	<p>Køretøjet skal bagtil være konstrueret i overensstemmelse med punkt 2 i FN-regulativ nr. 58. Det er tilstrækkeligt, at kravene i punkt 2.3 er opfyldt.</p>
4A	<p>Forordning (EU) nr. 1003/2010 (Anbringelse af nummerplade bagtil)</p>	<p>Nummerpladens monteringsflade, hældning, synlighedsvinkel og placering skal være i overensstemmelse med forordning (EU) nr. 1003/2010.</p>

Punkt	Retsakt	Alternative krav
5A	FN-regulativ nr. 79 (Styreapparat)	<p>Mekaniske systemer</p> <p>a) Styretøjet skal være konstrueret, så det er selvoprettende. For at kontrollere, om denne bestemmelse er overholdt, gennemføres der en prøvning i overensstemmelse med punkt 6.1.2 og 6.2.1 i FN-regulativ nr. 79.</p> <p>b) Hvis servostyringen svigter, må det ikke medføre, at køretøjet kommer helt ud af kontrol.</p> <p>Komplekse elektroniske køretøjskontrollsystemer (»drive-by-wire«-anordninger)</p> <p>Komplekse elektroniske køretøjskontrollsystemer tillades kun, hvis de er i overensstemmelse med bilag 6 til FN-regulativ nr. 79.</p>
6A	FN-regulativ nr. 11 (Dørlåse og -hængsler)	Overensstemmelse med punkt 6.1.5.4 i FN-regulativ nr. 11.
7A	FN-regulativ nr. 28 (Lydsignalapparat)	<p>Komponenter</p> <p>Det er ikke nødvendigt, at lydsignalanordningerne typegodkendes i henhold til FN-regulativ nr. 28. De skal dog afgive en konstant lyd, jf. punkt 6.1.1 i FN-regulativ nr. 28.</p> <p>Montering på køretøjet</p> <p>a) Der gennemføres en prøvning i overensstemmelse med punkt 6.2 i FN-regulativ nr. 28.</p> <p>b) Den maksimale lydtryksværdi skal være i overensstemmelse med punkt 6.2.7.</p>
8A	FN-regulativ nr. 46 (Anordninger til indirekte udsyn)	<p>Komponenter</p> <p>a) Køretøjet skal være udstyret med førerspejle, jf. afsnit 15.2 i FN-regulativ nr. 46.</p> <p>b) Det er ikke nødvendigt, at disse typegodkendes i henhold til FN-regulativ nr. 46.</p> <p>c) Spejlens krumningsradier må ikke forårsage betydelige billedforvrængninger. Den tekniske tjeneste kan vælge at kontrollere krumningsradier i overensstemmelse med metoden beskrevet i tillæg 7 til FN-regulativ nr. 46. Krumningsradierne må ikke være mindre end dem, der kræves i punkt 6.1.2.2.4 i FN-regulativ nr. 46.</p> <p>Montering på køretøjet</p> <p>Der skal foretages målinger for at sikre, at synsfelterne er i overensstemmelse med afsnit 15.2.4 i FN-regulativ nr. 46.</p>
9B	FN-regulativ nr. 13-H (Bremsler)	<p>Generelle bestemmelser</p> <p>a) Bremsesystemet skal være konstrueret i overensstemmelse med punkt 5 i FN-regulativ nr. 13-H.</p> <p>b) Køretøjerne skal være udstyret med et elektronisk blokeringsfrit bremsesystem på alle hjul.</p> <p>c) Bremsesystemets ydeevne skal være i overensstemmelse med bilag III til FN-regulativ nr. 13-H.</p> <p>d) I disse øjemed skal der gennemføres prøvninger på vej på en bane, hvis belægning har høj friktion. Prøvningen af parkeringsbremsen gennemføres på en 18 % hældning (opad- og nedadskrånende).</p> <p>Kun de prøvninger, der nævnes nedenfor under overskrifterne »Driftsbremse« og »Parkeringsbremse«, skal gennemføres. I alle tilfælde skal køretøjet være fuldt belæst.</p>

Punkt	Retsakt	Alternative krav
		<p>e) Prøvningen på vej, jf. litra d), gennemføres ikke, hvis ansøgeren kan fremlægge en erklæring fra fabrikanten om, at køretøjet er i overensstemmelse med enten FN-regulativ nr. 13-H, inkl. supplement 5, eller FMVSS nr. 135.</p> <p>Driftsbremse</p> <p>a) Der gennemføres en »type 0«-prøvning i overensstemmelse med punkt 1.4.2 og 1.4.3 i bilag 3 til FN-regulativ nr. 13-H.</p> <p>b) Desuden gennemføres der en »type I«-prøvning i overensstemmelse med punkt 1.5 i bilag 3 til FN-regulativ nr. 13-H.</p> <p>Parkeringsbremse</p> <p>Der gennemføres en prøvning i overensstemmelse med punkt 2.3 i bilag 3 til FN-regulativ nr. 13-H.</p>
10A	FN-regulativ nr. 10 (Radiointerferens (elektromagnetisk kompatibilitet))	<p>Komponenter</p> <p>a) Elektriske/elektroniske enheder kræver ikke typegodkendelse i henhold til FN-regulativ nr. 10.</p> <p>b) Eftermonterede elektriske/elektroniske anordninger skal dog være i overensstemmelse med FN-regulativ nr. 10.</p> <p>Elektromagnetisk stråling</p> <p>Ansøgeren skal fremlægge en erklæring fra fabrikanten om, at køretøjet er i overensstemmelse med FN-regulativ nr. 10 eller følgende alternative standarder:</p> <ul style="list-style-type: none"> — Elektromagnetisk bredbåndsstråling: CISPR 12 eller SAE J551-2 — Elektromagnetisk smalbåndsstråling: CISPR 12 (uden for køretøjet) eller 25 (inden for) eller SAE J551-4 og SAE J1113-41. <p>Immunitetsprøvninger</p> <p>Der foretages ikke immunitetsprøvning.</p>
12A	FN-regulativ nr. 21 (Indvendigt udstyr)	<p>Indvendig indretning</p> <p>a) Hvad angår kravene om energiabsorption anses køretøjet for at være i overensstemmelse med FN-regulativ nr. 21, hvis det er udstyret med mindst to airbags foran, den ene anbragt i rattet, den anden i instrumentbrættet.</p> <p>b) Hvis køretøjet kun er udstyret med én airbag anbragt i rattet, skal instrumentbrættet være lavet af energiabsorberende materialer.</p> <p>c) Den tekniske tjeneste skal kontrollere, at der ikke er nogen skarpe kanter i de områder, der defineret i punkt 5.1-5.7 i FN-regulativ nr. 21.</p> <p>Elektriske betjeningsanordninger</p> <p>a) Eldrevne rudere, oplukkelige tagsystemer og adskillelser prøves i overensstemmelse med punkt 5.8 i FN-regulativ nr. 21.</p> <p>Følsomheden for systemer med automatisk genåbning, jf. punkt 5.8.3, kan afvige fra kravene i punkt 5.8.3.1.1 i FN-regulativ nr. 21.</p> <p>b) Eldrevne rudere, der ikke kan lukkes, når tændingen er slået fra, undtages fra kravene vedrørende systemer med automatisk genåbning.</p>

Punkt	Retsakt	Alternative krav
13A	FN-regulativ nr. 18 (Tyverisikring og startspærre)	<p>a) Af hensyn til tyverisikring skal køretøjet være udstyret med:</p> <ul style="list-style-type: none"> — en låseanordning som defineret i punkt 2.3 i FN-regulativ nr. 18 og — en startspærreanordning, der opfylder de tekniske krav, der er fastlagt i punkt 5 i FN-regulativ nr. 18 <p>b) Hvis en startspærreanordning i medfør af litra a) skal eftermonteres, skal den være af en type, der er godkendt i henhold til FN-regulativ nr. 18, 97 eller 116.</p>
14A	FN-regulativ nr. 12 (Kollisionssikkert styreapparat)	<p>a) Ansøgeren skal fremlægge en erklæring fra fabrikanten om, at det pågældende køretøj (køretøjets identifikationsnummer (VIN) skal angives) er i overensstemmelse med mindst et af følgende:</p> <ul style="list-style-type: none"> — FN-regulativ nr. 12 — FMVSS nr. 203 (»Impact protection for the driver from the steering control system«), herunder FMVSS nr. 204 (»Steering control rearward displacement«) — artikel 11 i JSRRV. <p>b) Der kan efter anmodning fra ansøgeren gennemføres en prøvning i overensstemmelse med bilag 3 til FN-regulativ nr. 12 af et seriekøretøj. Prøvningen skal udføres af en teknisk tjeneste, der er udpeget til at udføre denne prøvning. Den tekniske tjeneste udarbejder en detaljeret rapport til ansøgeren.</p>
15A	FN-regulativ nr. 17 (Sædeforankringer — nakkestøtter)	<p>Systemer for sæder, sædeforankringer og indstillingssystemer</p> <p>Ansøgeren skal fremlægge en erklæring fra fabrikanten om, at det pågældende køretøj (køretøjets identifikationsnummer (VIN) skal angives) er i overensstemmelse med mindst et af følgende:</p> <ul style="list-style-type: none"> — FN-regulativ nr. 17 eller — FMVSS nr. 207 (»Seating systems«). <p>Nakkestøtter</p> <p>a) Hvis erklæringen er baseret på FMVSS nr. 207, skal nakkestøtterne desuden opfylde kravene i punkt 5 og bilag 4 til FN-regulativ nr. 17.</p> <p>b) Kun de prøvninger, der er beskrevet i punkt 5.12, 6.5, 6.6 og 6.7 i FN-regulativ nr. 17, gennemføres.</p> <p>c) I modsat fald skal ansøgeren fremlægge en erklæring fra fabrikanten om, at det pågældende køretøj (køretøjets identifikationsnummer (VIN) skal angives) er i overensstemmelse med FMVSS No 202a (»Head restraints«).</p>
16A	FN-regulativ nr. 17 (Udragende dele)	<p>a) Karrosseriets yderside skal være i overensstemmelse med de almindelige forskrifter i afsnit 5 i punkt 5 i FN-regulativ nr. 17.</p> <p>b) Den tekniske tjeneste kan vælge at kontrollere bestemmelserne omhandlet i punkt 6.1, 6.5, 6.6, 6.7, 6.8 og 6.11 i FN-regulativ nr. 17.</p>
17A, 17B	FN-regulativ nr. 39 (Hastighedsmåler (speedometer) — bakgear)	<p>Hastighedsmåler</p> <p>a) Prøvebanen skal være i overensstemmelse med bilag 5.1-5.1.4 i FN-regulativ nr. 39.</p> <p>b) Hvis den tekniske tjeneste har rimelige grunde til at ønske speedometerets kalibrering verificeret med tilstrækkelig nøjagtighed, kan den kræve, at prøvningerne i punkt 5.2 i FN-regulativ nr. 39 gennemføres.</p> <p>Bakgear</p> <p>Gearmekanismen skal omfatte et bakgear.</p>

Punkt	Retsakt	Alternative krav
18A	Forordning (EU) nr. 19/2011 (Lovpligtige fabrikationsplader)	<p>VIN</p> <p>a) Køretøjet skal være udstyret med et VIN, der indeholder mindst 8 og højst 17 tegn. VIN, der indeholder 17 tegn, skal opfylde kravene i internationale standarder ISO 3779:1983 og 3780:1983.</p> <p>b) VIN skal placeres et let synligt og let tilgængeligt sted, således at det ikke kan slettes eller forandres.</p> <p>c) Hvis der ikke er et VIN præget på chassiset eller karrosseriet, kan en medlemsstat kræve, at det eftermonteres i medfør af medlemsstatens nationale ret. I så fald skal den pågældende medlemsstats kompetente myndighed føre tilsyn med handlingen.</p> <p>Foreskrevet plade</p> <p>Køretøjet skal være udstyret med en identifikationsplade anbragt af køretøjets fabrikant.</p> <p>Der kræves ikke andre plader, når først godkendelsen er udstedt.</p>
19A	FN-regulativ nr. 14 (Sikkerhedsselers forankringer)	<p>Ansøgeren skal fremlægge en erklæring fra fabrikanten om, at det pågældende køretøj (køretøjets identifikationsnummer (VIN) skal angives) er i overensstemmelse med mindst et af følgende:</p> <ul style="list-style-type: none"> — FN-regulativ nr. 14 — FMVSS nr. 210 («Seat belt assembly anchorages») eller — Artikel 22-3 i JSRRV.
20A	FN-regulativ nr. 48 (Montering af lygter og lyssignaler)	<p>a) De monterede lygter skal opfylde de væsentlige krav i FN-regulativ nr. 48, ændringsserie 03, bortset fra kravene i bilag 5 og 6 til nævnte regulativ.</p> <p>b) Der tillades ingen undtagelser med hensyn til antal, væsentlige udformningsmæssige egenskaber, elektriske forbindelser eller farven af det udsendte eller reflekterede lys fra lygter og lyssignaler omhandlet i punkt 21-26 og 28-30.</p> <p>c) Lygter og lyssignaler, som skal eftermonteres med henblik på opfyldelse af kravene i litra a), skal være forsynet med et EU-typogodkendelsesmærke.</p> <p>d) Lygter udstyret med gasudladningslyskilde tillades kun sammen med monteret forlygtevasker og, hvis det er relevant, et automatisk system til indstilling af forlygteniveauet.</p> <p>e) Nærlygter skal være tilpasset den færdselsretning, der gælder i det land, hvor køretøjet godkendes.</p>
21A	FN-regulativ nr. 3 (Refleksanordninger)	<p>Om nødvendigt anbringes to ekstra reflekser med et »EU« godkendelsesmærke bagpå, idet placeringen skal være i overensstemmelse med FN-regulativ nr. 48.</p>
22A	FN-regulativ nr. 7, nr. 87 og nr. 91 (Markeringslygter, positionslygter, baglygter, stoplygter, sidemarkeringslygter, kørellygter)	<p>Kravene i FN-regulativ nr. 7, nr. 87 og nr. 91 finder ikke anvendelse. Den tekniske tjeneste skal dog kontrollere, om lygterne fungerer korrekt.</p>

Punkt	Retsakt	Alternative krav
23A	FN-regulativ nr. 6 (Retningsviserblinklygter)	Kravene i FN-regulativ nr. 6 finder ikke anvendelse. Den tekniske tjeneste skal dog kontrollere, om lygterne fungerer korrekt.
24A	FN-regulativ nr. 4 (Bagnummerpladelygter)	Kravene i FN-regulativ nr. 4 finder ikke anvendelse. Den tekniske tjeneste skal dog kontrollere, om lygterne fungerer korrekt.
25C, 25E, 25F	FN-regulativ nr. 98, nr. 112 og nr. 123 (Forlygter (herunder pærer))	a) Den belysningsstyrke, som frembringes af nærlys fra de forlygter, køretøjet er udstyret med, kontrolleres i henhold til afsnit 6 i FN-regulativ nr. 112 vedrørende forlygter, som afgiver asymmetrisk nærlys. I dette øjemed kan de tolerancer, der fremgår af bilag 5 til nævnte regulativ, anvendes. b) Det samme finder anvendelse på nærlys fra forlygter, der er omfattet af FN-regulativ nr. 98 eller 123.
26A	FN-regulativ nr. 19 (Tågeforlygter)	Kravene i FN-regulativ nr. 19 finder ikke anvendelse. Den tekniske tjeneste skal dog kontrollere, om lygterne fungerer korrekt, hvis sådanne er monteret.
27A	Forordning (EU) nr. 1005/2010 (Slæbeanordninger)	Kravene i forordning (EU) nr. 1005/2010 finder ikke anvendelse.
28A	FN-regulativ nr. 38 (Tågebaglygter)	Kravene i FN-regulativ nr. 38 finder ikke anvendelse. Den tekniske tjeneste skal dog kontrollere, om lygterne fungerer korrekt.
29A	FN-regulativ nr. 23 (Baklygter)	Kravene i FN-regulativ nr. 23 finder ikke anvendelse. Den tekniske tjeneste skal dog kontrollere, om lygterne fungerer korrekt, hvis sådanne er monteret.
30A	FN-regulativ nr. 77 (Parkeringslygter)	Kravene i FN-regulativ nr. 77 finder ikke anvendelse. Den tekniske tjeneste skal dog kontrollere, om lygterne fungerer korrekt, hvis sådanne er monteret.
31A	FN-regulativ nr. 16 (Sikkerhedsseler og fastholdelsesanordninger)	Komponenter a) Det er ikke nødvendigt, at sikkerhedsseler typegodkendes i henhold til FN-regulativ nr. 16. b) Dog skal hver enkelt sikkerhedssæle være påført et identifikationsmærke. c) Mærkets angivelser skal stemme overens med beslutningen vedrørende sikkerhedsselers forankringer (jf. punkt 19). Installationskrav a) Køretøjet skal være udstyret med sikkerhedsseler i overensstemmelse med bilag XVI til FN-regulativ nr. 16. b) Hvis et antal sikkerhedsseler i medfør af litra a) skal eftermonteres, skal de være af en type, der er godkendt i henhold til FN-regulativ nr. 16.
32A	FN-regulativ nr. 125 (Udsyn fremad)	a) I førerens synsfelt på 180° fremad, jf. punkt 5.1.3 i FN-regulativ nr. 125, må der ikke forekomme døde vinkler. b) Uanset litra a) anses A-stolperne og det udstyr, der er anført i punkt 5.1.3 i FN-regulativ nr. 125, ikke for at være døde vinkler. c) Der må højst være 2 A-stolper.

Punkt	Retsakt	Alternative krav
33A	FN-regulativ nr. 121 (Betjeningsorganernes, kontrollampernes og indikatorernes placering og identificering)	<p>a) De symboler og farven på de relevante kontrollamper, der er obligatoriske i medfør af FN-regulativ nr. 121, skal være i overensstemmelse med nævnte FN-regulativ.</p> <p>b) Hvis det ikke er tilfældet, skal den tekniske tjeneste verificere, at de symboler, kontrollamper og indikatorer, køretøjet er udstyret med, giver føreren forståelige oplysninger om, hvordan de pågældende betjeningsorganer fungerer.</p>
34A	Forordning (EU) nr. 672/2010 (Afrimning/afdugning)	<p>Køretøjet skal være udstyret med passende forrudeafrimnings- og afdugningsanordninger.</p> <p>En forrudeafrimningsanordning skal anses for at være »passende«, hvis den som minimum er i overensstemmelse med punkt 1.1.1 i bilag II til forordning (EU) nr. 672/2010.</p> <p>En forrudeafdugningsanordning skal anses for at være »passende«, hvis den som minimum er i overensstemmelse med punkt 1.2.1 i bilag II til forordning (EU) nr. 672/2010.</p>
35A	Forordning (EU) nr. 1008/2010 (Forrudevisker/-vasker)	<p>Køretøjet skal være udstyret med passende forrudevisker/-vaskeranordninger.</p> <p>En forrudevisker- og vaskeranordning skal anses for at være »passende«, hvis den som minimum er i overensstemmelse med punkt 1.1.5 i bilag III til forordning (EU) nr. 1008/2010.</p>
36A	FN-regulativ nr. 122 (Opvarmningsanlæg)	<p>a) Passagerummet skal være udstyret med et opvarmningsanlæg.</p> <p>b) Anlæg til opvarmning ved forbrænding og deres montering skal være i overensstemmelse med bilag 7 til FN-regulativ nr. 122. LPG-fyrede anlæg til opvarmning ved forbrænding og LPG-opvarmningsanlæg skal desuden opfylde kravene i bilag 8 til FN-regulativ nr. 122.</p> <p>c) Eftermonterede supplerende opvarmningsanlæg skal opfylde kravene i FN-regulativ nr. 122.</p>
37A	Forordning (EU) nr. 1009/2010 (Hjulafskærmning)	<p>a) Køretøjet skal være udformet på en sådan måde, at de andre vejfarende er beskyttet mod stenslag, mudder, is, sne og vand, samt således, at de nedsætter faren som følge af kontakt med hjulene, medens disse er i bevægelse.</p> <p>b) Den tekniske tjeneste kan kontrollere overholdelsen af de tekniske krav, der er fastsat i bilag II til forordning (EU) nr. 1009/2010.</p> <p>c) Afsnit 3 i bilag I til nævnte forordning finder ikke anvendelse.</p>
38A	FN-regulativ nr. 25 (Nakkestøtter)	Forskrifterne i FN-regulativ nr. 25 finder ikke anvendelse.
44A	Forordning (EU) nr. 1230/2012 (Masser og dimensioner)	<p>a) Kravene i del A, punkt 1, i bilag I til forordning (EU) nr. 1230/2012 skal være opfyldt.</p> <p>b) For så vidt angår anvendelsen af de i litra a) nævnte bestemmelser drejer det sig om følgende masser:</p> <ul style="list-style-type: none"> — massen i køreklar stand, jf. definitionen i artikel 2, nr. 4), i forordning (EU) nr. 1230/2012, som målt af den tekniske tjeneste, og — totalmasserne, enten ifølge en erklæring fra køretøjets fabrikant eller anført på fabrikationspladen, herunder klistermærkater eller oplysninger fra instruktionsbogen. De pågældende masser anses for at være de teknisk tilladte totalmasser. <p>c) Der må ikke indrømmes undtagelser vedrørende største tilladte dimensioner.</p>

Punkt	Retsakt	Alternative krav
45A	FN-regulativ nr. 43 (Sikkerhedsruder)	<p>Komponenter</p> <p>a) Ruderne skal være fremstillet af enten hærdet eller lamineret sikkerhedsglas.</p> <p>b) Montering af plastruder tillades kun på steder bag B-stolpen.</p> <p>c) Ruder behøver ikke at blive godkendt i henhold til FN-regulativ nr. 43.</p> <p>Montering</p> <p>a) Monteringsbestemmelserne i bilag 21 til FN-regulativ nr. 43 finder anvendelse.</p> <p>b) Farvet film, der kan nedsætte den regulære lystransmission til under minimumskravet, tillades ikke på forruden og de ruder, der er placeret foran B-stolpen.</p>
46	Direktiv 92/23/EØF (Dæk)	<p>Komponenter</p> <p>Dæk skal være forsynet med et EF-typegodkendelsesmærke, med symbolet »S« (for støj).</p> <p>Montering</p> <p>a) Dækkenes dimensioner, belastningstal og hastighedskategori skal opfylde kravene i bilag IV til direktiv 92/23/EØF.</p> <p>b) Symbolet for dækkets hastighedskategori skal være foreneligt med køretøjets konstruktivt bestemte maksimale hastighed.</p> <p>Dette krav finder anvendelse uanset tilstedeværelsen af en hastighedsbegrænsende anordning.</p> <p>c) Køretøjets maksimale hastighed opgives af fabrikanten. Den tekniske tjeneste kan dog vurdere køretøjets konstruktivt bestemte maksimalhastighed ved at anvende den største motoreffekt, det maksimale antal omdrejninger pr. minut og data om den kinematiske kæde.</p>
50A	FN-regulativ nr. 55 (Tilkoblingsanordninger)	<p>Separate tekniske enheder</p> <p>a) Originale tilkoblingsanordninger bestemt til at trække et påhængskøretøj, hvis totalmasse ikke overstiger 1 500 kg, behøver ikke at være typegodkendt i henhold til FN-regulativ nr. 55.</p> <p>En tilkoblingsanordning anses for at være originalt udstyr, når den er beskrevet i instruktionsbogen eller et tilsvarende dokument, som køberen får fra køretøjets fabrikant.</p> <p>Hvis en sådan tilkoblingsanordning godkendes sammen med køretøjet, skal der i godkendelsesattesten indsættes en erklæring om, at ejeren har ansvaret for at sikre kompatibilitet med den tilkoblingsanordning, der er monteret på påhængskøretøjet.</p> <p>b) Andre tilkoblingsanordninger end dem, der er omhandlet i litra a), og eftermonterede tilkoblingsanordninger skal typegodkendes i henhold til FN-regulativ nr. 55.</p> <p>Montering på køretøjet</p> <p>Den tekniske tjeneste skal kontrollere, at monteringen af tilkoblingsanordningen er i overensstemmelse med punkt 6 i FN-regulativ nr. 55.</p>
53A	FN-regulativ nr. 94 (Frontal kollision) (e)	<p>a) Ansøgeren skal fremlægge en erklæring fra fabrikanten om, at det pågældende køretøj (køretøjets identifikationsnummer (VIN) skal angives) er i overensstemmelse med mindst et af følgende:</p> <ul style="list-style-type: none"> — FN-regulativ nr. 94 — FMVSS nr. 208 (»Occupant crash protection«), — artikel 18 i JSRRV.

Punkt	Retsakt	Alternative krav
		b) Der kan efter anmodning fra ansøgeren gennemføres en prøvning i overensstemmelse med punkt 5 i FN-regulativ nr. 94 af et seriekøretøj. Prøvningen skal udføres af en teknisk tjeneste, der er udpeget til at udføre denne prøvning. Den tekniske tjeneste udarbejder en detaljeret rapport til ansøgeren.
54A	FN-regulativ nr. 95 (Sidepåkørsel)	a) Ansøgeren skal fremlægge en erklæring fra fabrikanten om, at det pågældende køretøj (køretøjets identifikationsnummer (VIN) skal angives) er i overensstemmelse med mindst et af følgende: — FN-regulativ nr. 95 — FMVSS nr. 214 («Side impact protection») — artikel 18 i JSRRV. b) Der kan efter anmodning fra ansøgeren gennemføres en prøvning i overensstemmelse med punkt 5 i FN-regulativ nr. 95 af et seriekøretøj. Prøvningen skal udføres af en teknisk tjeneste, der er udpeget til at udføre denne prøvning. Den tekniske tjeneste udarbejder en detaljeret rapport til ansøgeren.
58	Forordning (EF) nr. 78/2009 (Fodgængerbeskyttelse)	Bremseassistent Køretøjerne skal være udstyret med et elektronisk blokeringsfrit bremsesystem på alle hjul. Fodgængerbeskyttelse Forskrifterne i forordning (EF) nr. 78/2009 finder anvendelse. Systemer til frontal beskyttelse Systemer til frontal beskyttelse monteret på køretøjet skal være typegodkendt i henhold til forordning (EF) nr. 78/2009, og monteringen heraf skal opfylde de væsentlige krav i punkt 6 i bilag I til nævnte forordning.
59	Direktiv 2005/64/EF (Genanvendelighed)	Kravene i nævnte direktiv finder ikke anvendelse.
61	Direktiv 2006/40/EF (Luftkonditioneringsanlæg)	Kravene i nævnte direktiv finder anvendelse.
72	Forordning (EU) 2015/758 (eCall-system)	Kravene i nævnte forordning finder ikke anvendelse.

(⁴) Rådets direktiv 70/157/EØF af 6. februar 1970 om tilnærmelse af medlemsstaternes lovgivning om tilladt støjniveau og udstødningssystemer for motordrevne køretøjer (EFT L 42 af 23.2.1970, s. 16).

Del II: Køretøjer i klasse N₁

Punkt	Retsakt	Alternative krav
2A	Forordning (EF) nr. 715/2007 (Emissioner (Euro 5 og Euro 6) lette køretøjer/adgang til informationer)	Udstødningsemissioner a) Der gennemføres en type 1-prøvning i overensstemmelse med bilag III til forordning (EF) nr. 692/2008 ved anvendelse af de forringelsesfaktorer, der er fastsat i punkt 1.4 i bilag VII til nævnte forordning. De grænseværdier, der skal anvendes, er dem, der er fastsat i tabel 1 og 2 i bilag I til forordning (EF) nr. 715/2007. b) Det kræves ikke, at køretøjet har kørt mindst 3 000 km, som det ellers kræves i punkt 3.1.1 i bilag 4 til FN-regulativ nr. 83. c) Det brændstof, der skal anvendes til prøvningen, skal være det referencebrændstof, der er foreskrevet i bilag IX til forordning (EF) nr. 692/2008.

Punkt	Retsakt	Alternative krav
		<p>d) Dynamometret indstilles i overensstemmelse med de tekniske forskrifter i punkt 3.2 i bilag 4 til FN-regulativ nr. 83.</p> <p>e) Prøvningen omhandlet i litra a) gennemføres ikke, hvis det kan dokumenteres, at køretøjet overholder en af de californiske retsakter, der er nævnt i punkt 2 i bilag I til forordning (EF) nr. 692/2008.</p> <p>Fordampningsemissioner</p> <p>Køretøjer udstyret med benzindrevet motor skal være udstyret med system til begrænsning af fordampningsemissioner (f.eks. trækulsbeholder).</p> <p>Emissioner fra krumtaphus</p> <p>Det kræves, at der forefindes en anordning til recirkulation af krumtaphusgasser.</p> <p>OBD</p> <p>Køretøjet skal være udstyret med et OBD-system.</p> <p>OBD-grænsefladen skal kunne kommunikere med almindelige diagnoseværktøjer, der anvendes til periodiske tekniske syn.</p> <p>Røgtæthed</p> <p>a) Køretøjer udstyret med dieseldrevet motor prøves i overensstemmelse med prøvningsmetoderne omhandlet i tillæg 2 til bilag IV til forordning (EF) nr. 692/2008.</p> <p>b) Den korrigerede værdi af absorptionskoefficienten skal påføres på et let synligt og let tilgængeligt sted.</p> <p>CO₂-emissioner og brændstofforbrug</p> <p>a) Der gennemføres en prøvning i overensstemmelse med bilag XII til forordning (EF) nr. 692/2008.</p> <p>b) Det kræves ikke, at køretøjet har kørt mindst 3 000 km, som det ellers kræves i punkt 2.1.1 i bilag 4 til FN-regulativ nr. 83.</p> <p>c) Hvis køretøjet overholder de californiske retsakter, der er nævnt i afsnit 2.1.1 i bilag I til Kommissionens forordning (EF) nr. 692/2008, og der derfor ikke kræves en prøvning af udstødningsemissioner, beregner medlemsstaterne CO₂-emissioner og brændstofforbrug ved hjælp af de formler, der er fastsat i de forklarende bemærkninger ^(b) og ^(c).</p> <p>Adgang til informationer</p> <p>Bestemmelserne om adgang til informationer finder ikke anvendelse.</p> <p>Effektmåling</p> <p>a) Ansøgeren skal fremlægge en erklæring fra fabrikanten om den maksimale motoreffekt i kW og det tilsvarende omdrejningstal (omdr./min.).</p> <p>b) Alternativt kan ansøgeren levere en fremstilling af motorens effektkurve, der giver samme oplysninger.</p>
3A	FN-regulativ nr. 34 (Brændstofbeholdere — Afskærmning bagtil)	<p>Brændstofbeholdere</p> <p>a) Brændstofbeholdere skal være i overensstemmelse med punkt 5 i FN-regulativ nr. 34, dog ikke punkt 5.1, 5.2 og 5.12. De skal navnlig være i overensstemmelse med punkt 5.9 og 5.9.1, men der gennemføres ikke en udsivningsprøvning.</p> <p>b) LPG- og CNG-tanke skal være typegodkendt i henhold til henholdsvis FN-regulativ nr. 67, 01-ændringsserien, og FN regulativ nr. 110 ^(a).</p>

Punkt	Retsakt	Alternative krav
		<p>Særlige bestemmelser for brændstofbeholdere af plast</p> <p>Ansøgeren skal fremlægge en erklæring fra fabrikanten om, at det pågældende køretøjs brændstofbeholder (køretøjets identifikationsnummer (VIN) skal angives) er i overensstemmelse med mindst et af følgende:</p> <ul style="list-style-type: none"> — FMVSS nr. 301 (»Fuel system integrity«) — Bilag 5 til FN-regulativ nr. 34. <p>Afskærmning bagtil</p> <p>a) Køretøjet skal bagtil være konstrueret i overensstemmelse med punkt 8 og 9 i FN-regulativ nr. 34.</p>
4A	Forordning (EU) nr. 1003/2010 (Anbringelse af nummerplade bagtil)	Nummerpladens monteringsflade, hældning, synlighedsvinkel og placering skal være i overensstemmelse med forordning (EU) nr. 1003/2010.
5A	FN-regulativ nr. 79 (Aktiveringskraft (styring))	<p>Mekaniske systemer</p> <p>a) Styretøjet skal være konstrueret, så det er selvoprettende. For at kontrollere, om denne bestemmelse er overholdt, gennemføres der en prøvning i overensstemmelse med punkt 6.1.2 og 6.2.1 i FN-regulativ nr. 79.</p> <p>b) Hvis servostyringen svigter, må det ikke medføre, at køretøjet kommer helt ud af kontrol.</p> <p>Komplekse elektroniske køretøjskontrollsystemer (»drive-by-wire-anordninger«)</p> <p>Komplekse elektroniske køretøjskontrollsystemer tillades kun, hvis de er i overensstemmelse med bilag 6 til FN-regulativ nr. 79.</p>
6A	FN-regulativ nr. 11 (Dørlåse og dørøphæng)	Overensstemmelse med punkt 6.1.5.4 i FN-regulativ nr. 11.
7A	FN-regulativ nr. 28 (Hørbar advarsel)	<p>Komponenter</p> <p>Det er ikke nødvendigt, at lydsignalanordningerne typegodkendes i henhold til FN-regulativ nr. 28. De skal dog afgive en konstant lyd, jf. punkt 6.1.1 i FN-regulativ nr. 28.</p> <p>Montering på køretøjet</p> <p>a) Der gennemføres en prøvning i overensstemmelse med punkt 6.2 i FN-regulativ nr. 28.</p> <p>b) Den maksimale lydtryksværdi skal være i overensstemmelse med punkt 6.2.7.</p>
8A	FN-regulativ nr. 46 (Anordninger til indirekte udsyn)	<p>Komponenter</p> <p>a) Køretøjet skal være udstyret med førerspejle, jf. afsnit 15.2 i FN-regulativ nr. 46.</p> <p>b) Det er ikke nødvendigt, at disse typegodkendes i henhold til FN-regulativ nr. 46.</p> <p>c) Spejlenes krumningsradier må ikke forårsage betydelige billedforvrængninger. Den tekniske tjeneste kan vælge at kontrollere krumningsradier i overensstemmelse med metoden beskrevet i tillæg 1 til bilag 7 til FN-regulativ nr. 46. Krumningsradierne må ikke være mindre end dem, der kræves i punkt 6.1.2.2.4 i FN-regulativ nr. 46.</p> <p>Montering på køretøjet</p> <p>Der skal foretages målinger for at sikre, at synsfelterne er i overensstemmelse med punkt 15.2.4 i FN-regulativ nr. 46.</p>

Punkt	Retsakt	Alternative krav
9B	FN-regulativ nr. 13-H (Bremsler)	<p>Generelle bestemmelser</p> <p>a) Bremsesystemet skal være konstrueret i overensstemmelse med punkt 5 i FN-regulativ nr. 13-H.</p> <p>b) Køretøjerne skal være udstyret med et elektronisk blokeringsfrit bremsesystem på alle hjul.</p> <p>c) Bremsesystemets ydeevne skal være i overensstemmelse med bilag III til FN-regulativ nr. 13-H.</p> <p>d) I disse øjemed skal der gennemføres prøvninger på vej på en bane, hvis belægning har høj friktion. Prøvningen af parkeringsbremsen gennemføres på en 18 % hældning (opad- og nedadskrånende).</p> <p>Kun de prøvninger, der nævnes nedenfor under overskrifterne »Driftsbremse« og »Parkeringsbremse«, skal gennemføres. I alle tilfælde skal køretøjet være fuldt belæsset.</p> <p>e) Prøvningen på vej, jf. litra c), gennemføres ikke, hvis ansøgeren kan fremlægge en erklæring fra fabrikanten om, at køretøjet er i overensstemmelse med enten FN-regulativ nr. 13-H, inkl. supplement 5, eller FMVSS nr. 135.</p> <p>Driftsbremse</p> <p>a) Der gennemføres en »type 0«-prøvning i overensstemmelse med punkt 1.4.2 og 1.4.3 i bilag 3 til FN-regulativ nr. 13-H.</p> <p>b) Desuden gennemføres der en »type I«-prøvning i overensstemmelse med punkt 1.5 i bilag 3 til FN-regulativ nr. 13-H.</p> <p>Parkeringsbremse</p> <p>Der gennemføres en prøvning i overensstemmelse med punkt 2.3 i bilag 3 til FN-regulativ nr. 13-H.</p>
10A	FN-regulativ nr. 10 (Radiointerferens(elektromagnetisk kompatibilitet))	<p>Komponenter</p> <p>a) Elektriske/elektroniske enheder kræver ikke typegodkendelse i henhold til FN-regulativ nr. 10.</p> <p>b) Eftermonterede elektriske/elektroniske anordninger skal dog være i overensstemmelse med FN-regulativ nr. 10.</p> <p>Elektromagnetisk stråling</p> <p>Ansøgeren skal fremlægge en erklæring fra fabrikanten om, at køretøjet er i overensstemmelse med FN-regulativ nr. 10 eller følgende alternative standarder:</p> <p>— Elektromagnetisk bredbåndsstråling: CISPR 12 eller SAE J551-2</p> <p>— Elektromagnetisk smalbåndsstråling: CISPR 12 (uden for køretøjet) eller 25 (inden for) eller SAE J551-4 og SAE J1113-41.</p> <p>Immunitetsprøvninger</p> <p>Der foretages ikke immunitetsprøvning.</p>
13B	FN-regulativ nr. 116 (Tyverisikring og startspærre)	<p>a) Af hensyn til tyverisikring skal køretøjet være udstyret med en låseanordning som defineret i punkt 5.1.2 i FN-regulativ nr. 116.</p> <p>b) Hvis det er monteret med startspærre, skal denne opfylde de tekniske forskrifter i punkt 8.1.1 i FN-regulativ nr. 116.</p>

Punkt	Retsakt	Alternative krav
14A	FN-regulativ nr. 12 (Kollisionssikret styreapparat)	<p>a) Ansøgeren skal fremlægge en erklæring fra fabrikanten om, at det pågældende køretøj (køretøjets identifikationsnummer (VIN) skal angives) er i overensstemmelse med mindst et af følgende:</p> <ul style="list-style-type: none"> — FN-regulativ nr. 12 — FMVSS nr. 203 (»Impact protection for the driver from the steering control system«), herunder FMVSS nr. 204 (»Steering control rearward displacement«) — artikel 11 i JSRRV. <p>b) Der kan efter anmodning fra ansøgeren gennemføres en prøvning i overensstemmelse med bilag 3 til FN-regulativ nr. 12 af et seriekøretøj. Prøvningen skal udføres af en teknisk tjeneste, der er udpeget til at udføre denne prøvning. Den tekniske tjeneste udarbejder en detaljeret rapport til ansøgeren.</p>
15A	FN-regulativ nr. 17 (Sædeforankringer — nakkestøtter)	<p>Systemer for sæder, sædeforankringer og indstillingssystemer</p> <p>Sæder og deres indstillingssystemer skal være i overensstemmelse med punkt 5.3 i FN-regulativ nr. 17.</p> <p>Nakkestøtter</p> <p>a) Nakkestøtter skal opfylde kravene i afsnit 5 i FN-regulativ nr. 17 og bilag 4 til FN-regulativ nr. 17.</p> <p>b) Kun de prøvninger, der er beskrevet i punkt 5.12, 6.5, 6.6 og 6.7 i FN-regulativ nr. 17, gennemføres.</p>
17A	FN-regulativ nr. 39 (Hastighedsmåler (speedometer) — bakgear)	<p>Hastighedsmåler</p> <p>a) Skiven skal være i overensstemmelse med punkt 5.1 til 5.1.4 i FN-regulativ nr. 39.</p> <p>b) Hvis den tekniske tjeneste har rimelige grunde til at mene, at speedometeret ikke er kalibreret med tilstrækkelig nøjagtighed, kan den kræve, at de i punkt 5.2 i FN-regulativ nr. 39 foreskrevne prøvninger gennemføres.</p> <p>Bakgear</p> <p>Gearmekanismen skal omfatte et bakgear.</p>
18A	Forordning (EU) nr. 19/2011 (Lovpligtige fabrikationsplader)	<p>VIN</p> <p>a) Køretøjet skal være udstyret med et VIN, der indeholder mindst 8 og højst 17 tegn. VIN, der indeholder 17 tegn, skal opfylde kravene i internationale standarder ISO 3779:1983 og 3780:1983.</p> <p>b) VIN skal placeres et let synligt og let tilgængeligt sted, således at det ikke kan slettes eller forandres.</p> <p>c) Hvis der ikke er et VIN præget på chassiset eller karrosseriet, kan en medlemsstat kræve, at det eftermonteres i medfør af medlemsstatens nationale ret. I så fald skal den pågældende medlemsstats kompetente myndighed føre tilsyn med handlingen.</p> <p>Foreskrevet plade</p> <p>Køretøjet skal være udstyret med en identifikationsplade anbragt af køretøjets fabrikant.</p> <p>Der kræves ikke andre plader, når først godkendelsen er udstedt.</p>
19A	FN-regulativ nr. 14 (Sikkerhedssellers forankringer)	<p>Ansøgeren skal fremlægge en erklæring fra fabrikanten om, at det pågældende køretøj (VIN skal angives) er i overensstemmelse med mindst et af følgende:</p> <ul style="list-style-type: none"> — FN-regulativ nr. 14

Punkt	Retsakt	Alternative krav
		<p>— FMVSS No 210 («Seat belt assembly anchorages»)</p> <p>— Artikel 22-3 i JSRRV.</p>
20A	FN-regulativ nr. 48 (Montering af lygter og lyssignaler)	<p>a) De monterede lygter skal opfylde de væsentlige krav i FN-regulativ nr. 48, ændringsserie 03, bortset fra kravene i bilag 5 og 6 til FN-regulativ nr. 48.</p> <p>b) Der tillades ingen undtagelser med hensyn til antal, væsentlige udformningsmæssige egenskaber, elektriske forbindelser eller farven af det udsendte eller reflekterede lys fra lygter og lyssignaler omhandlet i punkt 21-26 og 28-30.</p> <p>c) Lygter og lyssignaler, som skal eftermonteres med henblik på opfyldelse af kravene i litra a), skal være forsynet med et EU-typegodkendelsesmærke.</p> <p>d) Lygter udstyret med gasudladningslyskilde tillades kun sammen med monteret forlygtevasker og, hvis det er relevant, et automatisk system til indstilling af forlygteniveauet.</p> <p>e) Nærlygter skal være tilpasset den færdselsretning, der gælder i det land, hvor køretøjet godkendes.</p>
21A	FN-regulativ nr. 3 (Refleksanordninger)	Om nødvendigt anbringes to ekstra reflekser med et EF-godkendelsesmærke bagpå, idet placeringen skal være i overensstemmelse med FN-regulativ nr. 48.
22A	FN-regulativ nr. 7, nr. 87 og nr. 91 (Markeringslygter, positionslygter, baglygter, stoplygter, sidemarkeringslygter, kørelsygter)	Kravene i FN-regulativ nr. 7, nr. 87 og nr. 91 finder ikke anvendelse. Den tekniske tjeneste skal dog kontrollere, om lygterne fungerer korrekt.
23A	FN-regulativ nr. 6 (Retningsviserblinklygter)	Kravene i FN-regulativ nr. 6 finder ikke anvendelse. Den tekniske tjeneste skal dog kontrollere, om lygterne fungerer korrekt.
24A	FN-regulativ nr. 4 (Bagnummerpladelygter)	Kravene i FN-regulativ nr. 4 finder ikke anvendelse. Den tekniske tjeneste skal dog kontrollere, om lygterne fungerer korrekt.
25C, 25 E, 25F	FN-regulativ nr. 98, nr. 112 og nr. 123 (Forlygter (herunder pærer))	<p>a) Den belysningsstyrke, som frembringes af nærlys fra de forlygter, køretøjet er udstyret med, kontrolleres i henhold til punkt 6 i FN-regulativ nr. 112 vedrørende forlygter, som afgiver asymmetrisk nærlys. I dette øjemed kan de tolerancer, der fremgår af bilag 5 til nævnte regulativ, anvendes.</p> <p>b) Det samme finder anvendelse på nærlys fra forlygter, der er omfattet af FN-regulativ nr. 98 eller 123.</p>
26A	FN-regulativ nr. 19 (Tågeforlygter)	Forskrifterne i FN-regulativ nr. 19 finder ikke anvendelse. Den tekniske tjeneste skal dog kontrollere, om lygterne fungerer korrekt, hvis sådanne er monteret.
27A	Forordning (EU) nr. 1005/2010 (Slæbeanordninger)	Forskrifterne i forordning (EU) nr. 1005/2010 finder ikke anvendelse.
28A	FN-regulativ nr. 38 (Tågebaglygter)	Forskrifterne i FN-regulativ nr. 38 finder ikke anvendelse. Den tekniske tjeneste skal dog kontrollere, om lygterne fungerer korrekt.

Punkt	Retsakt	Alternative krav
29A	FN-regulativ nr. 23 (Baklygter)	Forskrifterne i FN-regulativ nr. 23 finder ikke anvendelse. Den tekniske tjeneste skal dog kontrollere, om lygterne fungerer korrekt, hvis sådanne er monteret.
30A	FN-regulativ nr. 77 (Parkeringslygter)	Forskrifterne i FN-regulativ nr. 77 finder ikke anvendelse. Den tekniske tjeneste skal dog kontrollere, om lygterne fungerer korrekt, hvis sådanne er monteret.
31A	FN-regulativ nr. 16 (Sikkerhedsseler og fastholdelsesanordninger)	Komponenter a) Det er ikke nødvendigt, at sikkerhedsseler typegodkendes i henhold til FN-regulativ nr. 16. b) Dog skal hver enkelt sikkerhedssele være påført et identifikationsmærke. c) Mærkets angivelser skal stemme overens med beslutningen vedrørende sikkerhedsselers forankringer (jf. punkt 19). Installationskrav a) Køretøjet skal være udstyret med sikkerhedsseler i overensstemmelse med bilag XVI til FN-regulativ nr. 16. b) Hvis et antal sikkerhedsseler i medfør af litra a) skal eftermonteres, skal de være af en type, der er godkendt i henhold til FN-regulativ nr. 16.
33A	FN-regulativ nr. 121 (Betjeningsorganernes, kontrollampernes og indikatorernes placering og identificering)	a) De symboler og farven på de relevante kontrollamper, der er obligatoriske i medfør af FN-regulativ nr. 121, skal være i overensstemmelse med nævnte FN-regulativ. b) Hvis det ikke er tilfældet, skal den tekniske tjeneste verificere, at de symboler, kontrollamper og indikatorer, køretøjet er udstyret med, giver føreren forståelige oplysninger om, hvordan de pågældende betjeningsorganer fungerer.
34A	Forordning (EU) nr. 672/2010 (Afdugning/afrimning)	Køretøjet skal være udstyret med passende forrudeafrimnings- og afdugningsanordninger.
35A	Forordning (EU) nr. 1008/2010 (Forrudevasker/-vasker)	Køretøjet skal være udstyret med passende forrudevasker/-vaskeranordninger.
36A	FN-regulativ nr. 122 (Opvarmningsanlæg)	a) Passagerrummet skal være udstyret med et opvarmningsanlæg. b) Anlæg til opvarmning ved forbrænding og deres montering skal være i overensstemmelse med bilag 7 til FN-regulativ nr. 122. LPG-fyrede anlæg til opvarmning ved forbrænding og LPG-opvarmningsanlæg skal desuden opfylde kravene i bilag 8 til FN-regulativ nr. 122. c) Eftermonterede supplerende opvarmningsanlæg skal opfylde kravene i FN-regulativ nr. 122.
41A	Forordning (EF) nr. 595/2009 Emissioner (Euro 6), tunge køretøjer — OBD	Udstødningsemissioner a) Der gennemføres en prøvning i overensstemmelse med bilag III til Kommissionens forordning (EU) nr. 582/2011 ⁽¹⁾ ved anvendelse af de forringelsesfaktorer, der er fastsat i punkt 3.6.1 i bilag VI til forordning (EU) nr. 582/2011. b) De grænseværdier, der skal anvendes, er dem, der er fastsat i tabellen i bilag I til forordning (EF) nr. 595/2009.

⁽¹⁾ Kommissionens forordning (EU) nr. 582/2011 af 25. maj 2011 om gennemførelse og ændring af Europa-Parlamentets og Rådets forordning (EF) nr. 595/2009 med hensyn til emissioner fra tunge erhvervs-køretøjer (Euro VI) og om ændring af bilag I og III til Europa-Parlamentets og Rådets direktiv 2007/46/EF (EUT L 167 af 25.6.2011, s. 1).

Punkt	Retsakt	Alternative krav
		<p>c) Det brændstof, der skal anvendes til prøvningen, skal være det referencebrændstof, der er foreskrevet i bilag IX til forordning (EU) nr. 582/2011.</p> <p>CO₂-emissioner</p> <p>CO₂-emissionerne og brændstofforbruget bestemmes i overensstemmelse med bilag VIII til forordning (EU) nr. 582/2011.</p> <p>OBD</p> <p>a) Køretøjet skal være udstyret med et OBD-system.</p> <p>b) OBD-systemets grænseflade skal kunne kommunikere med et eksternt OBD-scanningsværktøj som beskrevet i bilag X til forordning (EU) nr. 582/2011.</p> <p>Krav til sikring af NO_x-begrænsningsforanstaltningernes korrekte funktion</p> <p>Køretøjet skal være forsynet med et system, der sikrer, at NO_x-begrænsningsforanstaltningerne fungerer korrekt i overensstemmelse med bilag XIII til forordning (EU) nr. 582/2011.</p> <p>Effektmåling</p> <p>a) Ansøgeren skal fremlægge en erklæring fra fabrikanten om den maksimale motoreffekt i kW og det tilsvarende omdrejningstal.</p> <p>b) Alternativt kan ansøgeren levere en fremstilling af motorens effektkurve, der giver samme oplysninger.</p>
45A	FN-regulativ nr. 43	<p>Komponenter</p> <p>a) Ruderne skal være fremstillet af enten hærdet eller lamineret sikkerhedsglas.</p> <p>b) Montering af plastruder tillades kun på steder bag B-stolpen.</p> <p>c) Ruder behøver ikke at blive godkendt i henhold til FN-regulativ nr. 43.</p> <p>Montering</p> <p>a) Monteringsbestemmelserne i bilag 21 til FN-regulativ nr. 43 finder anvendelse.</p> <p>b) Farvet film, der kan nedsætte den regulære lystransmission til under minimumskravet, tillades ikke på forruden og de ruder, der er placeret foran B-stolpen.</p>
46A	Kommissionens forordning (EU) nr. 458/2011 (Montering af dæk)	<p>Montering</p> <p>a) Dækkenes dimensioner, belastningstal og hastighedskategori skal opfylde kravene i Kommissionens forordning (EU) nr. 458/2011.</p> <p>b) Symbolet for dækkets hastighedskategori skal være foreneligt med køretøjets konstruktivt bestemte maksimale hastighed.</p> <p>c) Dette krav finder anvendelse uanset tilstedeværelsen af en hastighedsbegrænsende anordning.</p> <p>d) Køretøjets maksimale hastighed opgives af fabrikanten. Den tekniske tjeneste kan dog vurdere køretøjets konstruktivt bestemte maksimalhastighed ved at anvende den største motoreffekt, det maksimale antal omdrejninger pr. minut og data om den kinematiske kæde.</p>
46B	FN-regulativ nr. 30 (C ₁ -dæk)	<p>Komponenter</p> <p>Dæk skal være forsynet med et typegodkendelsesmærke.</p>
46D	FN-regulativ nr. 117 (Rullestøjsmission, vejgreb på vådt underlag og rullemodstand)	<p>Komponenter</p> <p>Dæk skal være forsynet med et typegodkendelsesmærke.</p>

Punkt	Retsakt	Alternative krav
46E	Forordning (EF) nr. 661/2009 FN-regulativ nr. 64 (Reserveenheder til midlertidig anvendelse, sikkerhedsdæk (run-flat-dæk), dæk med hensyn til rullestøjsemission, vejgreb på vådt underlag og rullemodstand)	Komponenter Dæk skal være forsynet med et typegodkendelsesmærke. Montering af TPMS er ikke påkrævet.
48A	Forordning (EU) nr. 1230/2012 (Masse og dimensioner)	a) Forskrifterne i bilag I, del A, til forordning (EU) nr. 1230/2012 finder anvendelse. Forskrifterne i bilag I, del A, punkt 5, behøver dog ikke at være opfyldt. b) For så vidt angår anvendelsen af de i litra a) nævnte bestemmelser drejer det sig om følgende masser: — massen i køreklar stand, jf. definitionen i artikel 2, nr. 4), i forordning (EU) nr. 1230/2012 som målt af den tekniske tjeneste, og — totalmasserne, enten ifølge en erklæring fra køretøjets fabrikant eller anført på fabrikationspladen, herunder klistermærkater eller oplysninger fra instruktionsbogen. De pågældende masser anses for at være de teknisk tilladte totalmasser. c) Ansøgeren må ikke foretage tekniske ændringer for at reducere køretøjets teknisk tilladte totalmasse i lastet stand til 3,5 tons eller derunder, med henblik på at køretøjet kan få udstedt individuel godkendelse. d) Der må ikke indrømmes undtagelser vedrørende største tilladte dimensioner.
49A	FN-regulativ nr. 61 (Udragende dele på førerhuse)	a) De almindelige forskrifter i afsnit 5 i FN-regulativ nr. 17 finder anvendelse. b) Den tekniske tjeneste kan vælge at kontrollere overholdelsen af forskrifterne omhandlet i punkt 6.1, 6.5, 6.6, 6.7, 6.8 og 6.11 i FN-regulativ nr. 17.
50A	FN-regulativ nr. 55 (Tilkoblingsanordninger)	Separate tekniske enheder a) Originale tilkoblingsanordninger bestemt til at trække et påhængskøretøj, hvis totalmasse ikke overstiger 1 500 kg, behøver ikke at være typegodkendt i henhold til FN-regulativ nr. 55. b) En tilkoblingsanordning anses for at være originalt udstyr, når den er beskrevet i instruktionsbogen eller et tilsvarende dokument, som køberen får fra køretøjets fabrikant. c) Hvis en sådan tilkoblingsanordning godkendes sammen med køretøjet, skal der i godkendelsesattesten indsættes en erklæring om, at ejeren har ansvaret for at sikre kompatibilitet med den tilkoblingsanordning, der er monteret på påhængskøretøjet. d) Andre tilkoblingsanordninger end dem, der er omhandlet i litra a), og eftermonterede tilkoblingsanordninger skal typegodkendes i henhold til FN-regulativ nr. 55. Montering på køretøjet Den tekniske tjeneste skal kontrollere, at monteringen af tilkoblingsanordningen er i overensstemmelse med punkt 6 i FN-regulativ nr. 55.
54	FN-regulativ nr. 95 (Sidepåkørsel)	a) Ansøgeren skal fremlægge en erklæring fra fabrikanten om, at det pågældende køretøj (køretøjets identifikationsnummer (VIN) skal angives) er i overensstemmelse med mindst et af følgende: — FN-regulativ nr. 95

Punkt	Retsakt	Alternative krav
		<p>— FMVSS nr. 214 («Side impact protection»)</p> <p>— artikel 18 i JSRRV.</p> <p>b) Der kan efter anmodning fra ansøgeren gennemføres en prøvning i overensstemmelse med punkt 5 i FN-regulativ nr. 95 af et seriekøretøj.</p> <p>c) Prøvningen skal udføres af en teknisk tjeneste, der er udpeget til at udføre denne prøvning. Den tekniske tjeneste udarbejder en detaljeret rapport til ansøgeren.</p>
56A	FN-regulativ nr. 105 Køretøjer til transport af farligt gods	Køretøjer til transport af farligt gods skal være i overensstemmelse med FN-regulativ nr. 105.
58	Forordning (EF) nr. 78/2009 (Fodgængerbeskyttelse)	<p>Bremseassistent</p> <p>Køretøjerne skal være udstyret med et elektronisk blokeringsfrit bremsesystem på alle hjul.</p> <p>Fodgængerbeskyttelse</p> <p>Forskrifterne i forordning (EF) nr. 78/2009 finder indtil den 24. februar 2018 ikke anvendelse på køretøjer, hvis totalmasse ikke overstiger 2 500 kg, og finder indtil den 24. august 2019 anvendelse på køretøjer, hvis totalmasse overstiger 2 500 kg.</p> <p>Systemer til frontal beskyttelse</p> <p>Systemer til frontal beskyttelse monteret på køretøjet skal imidlertid være typegodkendt i henhold til forordning (EF) nr. 78/2009, og monteringen heraf skal opfylde de væsentlige krav i punkt 6 i bilag I til nævnte forordning.</p>
59	Direktiv 2005/64/EF (Genanvendelighed)	Kravene i nævnte direktiv finder ikke anvendelse.
61	Direktiv 2006/40/EF (Luftkonditioneringsanlæg)	Kravene i nævnte direktiv finder anvendelse.
72	Forordning (EU) 2015/758 (eCall-system)	Kravene i nævnte forordning finder ikke anvendelse.

Forklarende noter til tillæg 2

1. Forkortelser anvendt i dette tillæg:

- »OEM«: originalt udstyr leveret af fabrikanten
- »FMVSS«: Federal Motor Vehicle Safety Standard of the U.S Department of Transportation
- »JSRRV«: Japan Safety Regulations for Road Vehicles
- »SAE«: Society of Automotive Engineers
- »CISPR«: Comité international spécial des perturbations radioélectriques.

2. Bemærkninger:

- a) Den komplette LPG- eller CNG-installation skal kontrolleres i henhold til FN-regulativ nr. 67 eller 110 eller 115, alt efter hvad der er relevant.
- b) Følgende formler anvendes til vurdering af CO₂-emissioner:

Benzinmotor og manuel gearkasse:

$$\text{CO}_2 = 0,047 \text{ m} + 0,561 \text{ p} + 56,621$$

Benzinmotor og automatisk gearkasse:

$$\text{CO}_2 = 0,102 \text{ m} + 0,328 \text{ p} + 9,481$$

Benzinmotor og hybridelektrisk system:

$$\text{CO}_2 = 0,116 m - 57,147$$

Dieselmotor og manuel gearkasse:

$$\text{CO}_2 = 0,108 m - 11,371$$

Dieselmotor og automatisk gearkasse:

$$\text{CO}_2 = 0,116 m - 6,432$$

Hvor: CO_2 er den samlede masse af CO_2 -emissioner i g/km, »m« er køretøjets masse i køreklar stand i kg, og »p« er største motoreffekt i kW.

Den samlede masse af CO_2 beregnes med 1 decimal og afrundes derefter til nærmeste hele tal således:

- i) Hvis tallet efter decimalkommaet er mindre end 5, afrundes der nedad.
 - ii) Hvis tallet efter decimalkommaet er lig med eller større end 5, afrundes der opad.
- c) Følgende formler anvendes til vurdering af brændstofforbrug:

$$\text{CFC} = \text{CO}_2 \times k^{-1}$$

Hvor: CFC er det samlede brændstofforbrug i l/100 km, CO_2 er den samlede masse af CO_2 -emissioner i g/km efter afrunding i overensstemmelse med reglen i bemærkning 2), litra b), »k« er en koefficient, der svarer til:

23,81, når det drejer sig om en benzinmotor

26,49, når det drejer sig om en dieselmotor.

Det samlede brændstofforbrug beregnes med 2 decimaler og afrundes derefter som følger:

- i) Hvis tallet efter den første decimal er mindre end 5, afrundes der nedad.
- ii) Hvis tallet efter den første decimal er lig med eller større end 5, afrundes der opad.

DEL II

Liste over FN-regulativer, der anerkendes som alternativ til de direktiver eller forordninger, der er omhandlet i del I

Hvor der i tabellen i del I henvises til et særdirektiv eller en særskilt forordning, skal en godkendelse i henhold til følgende FN-regulativer, som Unionen har tiltrådt som aftalepart til »overenskomsten af 1958 som revideret« i medfør af afgørelse 97/836/EF eller efterfølgende rådsafgørelser som omhandlet i nævnte afgørelses artikel 3, stk. 3, anses for et alternativ til en EU-typegodkendelse meddelt i henhold til det relevante særdirektiv eller den relevante særskilte forordning.

Enhver yderligere ændring af de i nedenstående liste anførte FN-regulativer ⁽¹⁾ anses ligeledes for ækvivalent med en EU-typegodkendelse med forbehold af afgørelsen omhandlet i artikel 4, stk. 2, i afgørelse 97/836/EF.

	Emne	FN-regulativ nr.	Ændringsserie
1A (*)	Tilladt støjniveau (omfatter ikke AVAS og udskiftningslyddæmpere)	51	03
	AVAS	138	00
	Lyddæmpningssystemer som reservedele	59	02
9B	Bremser (personbiler) (ESC-del)	140	00

⁽¹⁾ Med hensyn til yderligere ændringer henvises til FN/ECE TRANS/WP.29/343.

	Emne	FN-regulativ nr.	Ændringsserie
58	Fodgængerbeskyttelse (omfatter ikke bremseassistent)	127 (fodgængerbeskyttelse)	00
	Fodgængerbeskyttelse (bremseassistentdel)	13-H (bremseassistent) eller 139 (bremseassistent)	00 (Supplement 9 og over) 00
65	Avancerede nødbremsesystemer	131	01
66	Systemer til advarsel om uforvarende vognbaneoverskridelse	130	00

Hvis særdirektivet eller den særskilte forordning indeholder monteringsforskrifter, gælder disse også for komponenter og separate tekniske enheder, der er godkendt efter FN-regulativerne.

(*) Nummereringen af angivelserne i denne tabel svarer til den nummerering, der er anvendt i tabellen i del I.

DEL III

Liste over retsakter, der fastlægger kravene i forbindelse med EU-typegodkendelse af køretøjer til særlig anvendelse

Tillæg 1

Campingbiler, ambulancer og rustvogne

Punkt	Emne	Retsakt	$M_1 \leq 2\,500$ kg (*)	$M_1 > 2\,500$ kg (*)	M_2	M_3
1A	Støjniveau	Forordning (EU) nr. 540/2014	H	G+H	G+H	G+H
2	Emissioner (Euro 5 og Euro 6) lette køretøjer/adgang til informationer	Forordning (EF) nr. 715/2007	Q ⁽¹⁾	G + Q ⁽¹⁾	G + Q ⁽¹⁾	
3A	Forebyggelse af brandfare (beholdere til flydende brændstof)	Forordning (EF) nr. 661/2009 FN-regulativ nr. 34	F ⁽²⁾	F ⁽²⁾	F ⁽²⁾	F (2)
3B	Anordninger til afskærmning bagtil mod underkøring (RUPD og montering heraf; afskærmning bagtil mod underkøring (RUP)	Forordning (EF) nr. 661/2009 FN-regulativ nr. 58	X	X	X	X
4A	Anbringelse og fastgørelse af nummerplade bagtil	Forordning (EF) nr. 661/2009 Forordning (EU) nr. 1003/2010	X	X	X	X
5A	Styreapparat	Forordning (EF) nr. 661/2009 FN-regulativ nr. 79	X	G	G	G

Punkt	Emne	Retsakt	M ₁ ≤ 2 500 kg (*)	M ₁ > 2 500 kg (*)	M ₂	M ₃
6A	Indstigningsforhold og manøvreevne	Forordning (EF) nr. 661/2009 Forordning (EU) nr. 130/2012	X	X		
6B	Dørlåse og dørophæng	Forordning (EF) nr. 661/2009 FN-regulativ nr. 11	B	G+B		
7A	Lydsignalapparater	Forordning (EF) nr. 661/2009 FN-regulativ nr. 28	X	X	X	X
8A	Anordninger til indirekte udsyn og montering heraf	Forordning (EF) nr. 661/2009 FN-regulativ nr. 46	X	G	G	G
9A	Bremsning af køretøjer og påhængskøretøjer	Forordning (EF) nr. 661/2009 FN-regulativ nr. 13			G (3)	G (3)
9B	Bremser (personbiler)	Forordning (EF) nr. 661/2009 FN-regulativ nr. 13	X (4)	G+A ₁		
10A	Elektromagnetisk kompatibilitet	Forordning (EF) nr. 661/2009 FN-regulativ nr. 10	X	X	X	X
12A	Indvendigt udstyr	Forordning (EF) nr. 661/2009 FN-regulativ nr. 21	C	G+C		
13A	Beskyttelse af motorkøretøjer mod tyveri	Forordning (EF) nr. 661/2009 FN-regulativ nr. 18			G (4A)	G (4A)
13B	Beskyttelse af motorkøretøjer mod tyveri	Forordning (EF) nr. 661/2009 FN-regulativ nr. 116	X	G		
14A	Beskyttelse af førere mod styreapparatet i tilfælde af et sammenstød	Forordning (EF) nr. 661/2009 FN-regulativ nr. 12	X	G		

Punkt	Emne	Retsakt	M ₁ ≤ 2 500 kg (*)	M ₁ > 2 500 kg (*)	M ₂	M ₃
15A	Sæder, sædeforankringer og eventuelle nakkestøtter	Forordning (EF) nr. 661/2009 FN-regulativ nr. 17	D	G+D	G+D ^(4B)	G+D ^(4B)
15B	Sæderne i store køretøjer til personbefordring	Forordning (EF) nr. 661/2009 FN-regulativ nr. 80			X	X
16A	Udragende dele	Forordning (EF) nr. 661/2009 FN-regulativ nr. 26	X for førerhus; A +Z for den øvrige del	G for førerhus; A+Z for den øvrige del		
17A	Indstigningsforhold og manøvrevevne	Forordning (EF) nr. 661/2009 Forordning (EU) nr. 130/2012	X	X	X	X
17B	Speedometerudstyr, herunder montering af dette	Forordning (EF) nr. 661/2009 FN-regulativ nr. 39	X	X	X	X
18A	Fabrikantens lovpligtige fabrikationsplade og VIN	Forordning (EF) nr. 661/2009 Forordning (EU) nr. 19/2011	X	X	X	X
19A	Forankringer til sikkerhedssele, Isofix-forankringssystemer og Isofix-topstropforankringer	Forordning (EF) nr. 661/2009 FN-regulativ nr. 14	D	G+L	G+L	G+L
20A	Montering af lygter og lyssignaler på køretøjer	Forordning (EF) nr. 661/2009 FN-regulativ nr. 48	A+N	A+G+N for førerhus; A+N for den øvrige del	A+G+N for førerhus; A+N for den øvrige del	A+G+N for førerhus; A+N for den øvrige del
21A	Refleksanordninger til motordrevne køretøjer og påhængskøretøjer dertil	Forordning (EF) nr. 661/2009 FN-regulativ nr. 3	X	X	X	X
22A	Positionslygter fortil, baglygter, stoplygter og markeringslygter til motorkøretøjer og påhængskøretøjer dertil	Forordning (EF) nr. 661/2009 FN-regulativ nr. 7	X	X	X	X
22B	Kørelsygter til motordrevne køretøjer	Forordning (EF) nr. 661/2009 FN-regulativ nr. 87	X	X	X	X

Punkt	Emne	Retsakt	M ₁ ≤ 2 500 kg (*)	M ₁ > 2 500 kg (*)	M ₂	M ₃
22C	Sidemarkeringslygter til motorkøretøjer og påhængskøretøjer dertil	Forordning (EF) nr. 661/2009 FN-regulativ nr. 91	X	X	X	X
23A	Retningsviserblinklygter til motordrevne køretøjer og påhængskøretøjer dertil	Forordning (EF) nr. 661/2009 FN-regulativ nr. 6	X	X	X	X
24A	Belysning af bagnummerplader på motordrevne køretøjer og påhængskøretøjer dertil	Forordning (EF) nr. 661/2009 FN-regulativ nr. 4	X	X	X	X
25A	Sealed-beam-forlygter (SB) til motordrevne køretøjer, som afgiver europæisk asymmetrisk nærllys og/eller fjernlys	Forordning (EF) nr. 661/2009 FN-regulativ nr. 31	X	X	X	X
25B	Glødelamper til anvendelse i godkendte lygteenheder til motordrevne køretøjer og påhængskøretøjer dertil	Forordning (EF) nr. 661/2009 FN-regulativ nr. 37	X	X	X	X
25C	Forlygter til motordrevne køretøjer udstyret med gasudladningslyskilder	Forordning (EF) nr. 661/2009 FN-regulativ nr. 98	X	X	X	X
25D	Gasudladningslyskilder til anvendelse i godkendte gasudladningsforlygter på motordrevne køretøjer	Forordning (EF) nr. 661/2009 FN-regulativ nr. 99	X	X	X	X
25E	Forlygter til motordrevne køretøjer, som afgiver asymmetrisk nærllys eller fjernlys eller begge dele, og som er udstyret med glødelamper og/eller LED-moduler	Forordning (EF) nr. 661/2009 FN-regulativ nr. 112	X	X	X	X

Punkt	Emne	Retsakt	M ₁ ≤ 2 500 kg (*)	M ₁ > 2 500 kg (*)	M ₂	M ₃
25F	Adaptive forlygtesystemer(AFS) til motorkøretøjer	Forordning (EF) nr. 661/2009 FN-regulativ nr. 123	X	X	X	X
26A	Tågeforlygter til motorkøretøjer	Forordning (EF) nr. 661/2009 FN-regulativ nr. 19	X	X	X	X
27A	Trækanordninger	Forordning (EF) nr. 661/2009 Forordning (EU) nr. 1005/2010	E	E	E	E
28A	Tågebaglygter til motordrevne køretøjer og påhængskøretøjer dertil	Forordning (EF) nr. 661/2009 FN-regulativ nr. 38	X	X	X	X
29A	Baklygter til motordrevne køretøjer og påhængskøretøjer dertil	Forordning (EF) nr. 661/2009 FN-regulativ nr. 23	X	X	X	X
30A	Parkeringslygter til motordrevne køretøjer	Forordning (EF) nr. 661/2009 FN-regulativ nr. 77	X	X	X	X
31A	Sikkerhedsseler, fastholdelsesordninger, barnefastholdelsesordninger og Isofix-barnefastholdelsesordninger	Forordning (EF) nr. 661/2009 FN-regulativ nr. 16	D	G+M	G+M	G+M
32A	Synsfelt fremad	Forordning (EF) nr. 661/2009 FN-regulativ nr. 125	X	G		
33A	Placering og identifikation af manuelle betjeningsorganer, kontrolordninger og indikatorer	Forordning (EF) nr. 661/2009 FN-regulativ nr. 121	X	X	X	X
34A	Afrimnings- og afdugningssystemer	Forordning (EF) nr. 661/2009 Forordning (EU) nr. 672/2010	X	G ⁽⁵⁾	⁽⁵⁾	⁽⁵⁾

Punkt	Emne	Retsakt	M ₁ ≤ 2 500 kg (*)	M ₁ > 2 500 kg (*)	M ₂	M ₃
35A	Kombineret forrudevisker og -vasker	Forordning (EF) nr. 661/2009 Forordning (EU) nr. 1008/2010	X	G (°)	(°)	(°)
36A	Varmeanlæg	Forordning (EF) nr. 661/2009 FN-regulativ nr. 122	X	X	X	X
37A	Hjulafskærmning	Forordning (EF) nr. 661/2009 Forordning (EU) nr. 1009/2010	X	G		
38A	Nakkestøtter, hvad enten de er indbygget i et sæde eller ej	Forordning (EF) nr. 661/2009 FN-regulativ nr. 25	D	G + D		
44A	Masser og dimensioner	Forordning (EF) nr. 661/2009 Forordning (EU) nr. 1230/2012	X	X		
45A	Sikkerhedsrudemateriale og montering heraf i køretøjer	Forordning (EF) nr. 661/2009 FN-regulativ nr. 43	J	G+J	G+J	G+J
46A	Montering af dæk	Forordning (EF) nr. 661/2009 Forordning (EU) nr. 458/2011	X	G	G	G
46B	Luftdæk til motorkøretøjer og påhængskøretøjer dertil (klasse C ₁)	Forordning (EF) nr. 661/2009 FN-regulativ nr. 30	X	G		
46C	Luftdæk til erhvervskøretøjer og påhængskøretøjer dertil (klasse C ₂ og C ₃)	Forordning (EF) nr. 661/2009 FN-regulativ nr. 54	—	G	G	G
46D	Dæk med hensyn til rullestøjsemission, vejgreb på vådt underlag og rullemodstand (klasse C ₁ , C ₂ og C ₃)	Forordning (EF) nr. 661/2009 FN-regulativ nr. 117	X	G	G	G

Punkt	Emne	Retsakt	M ₁ ≤ 2 500 kg (*)	M ₁ > 2 500 kg (*)	M ₂	M ₃
46E	Reserveenheder til midlertidig anvendelse, sikkerhedsdæk (run-flat-dæk) og/eller sikkerhedsdæksystemer og systemer til dæktryksovervågning	Forordning (EF) nr. 661/2009 FN-regulativ nr. 64	X	G		
47A	Køretøjers hastighedsbegrænsende anordninger	Forordning (EF) nr. 661/2009 FN-regulativ nr. 89			X	X
48A	Masser og dimensioner	Forordning (EF) nr. 661/2009 Forordning (EU) nr. 1230/2012			X	X
50A	Komponenter til mekanisk sammenkobling af vogntog	Forordning (EF) nr. 661/2009 FN-regulativ nr. 55	X ⁽¹⁰⁾	G ⁽¹⁰⁾	G ⁽¹⁰⁾	G ⁽¹⁰⁾
51A	Brændbarhed af de materialer, der benyttes ved den indvendige konstruktion af visse klasser af motorkøretøjer	Forordning (EF) nr. 661/2009 FN-regulativ nr. 118				G for førerhus; X for den øvrige del
52A	M ₂ - og M ₃ -køretøjer	Forordning (EF) nr. 661/2009 FN-regulativ nr. 107			A	A
52B	Overbygningens styrke på store køretøjer til personbefordring	Forordning (EF) nr. 661/2009 FN-regulativ nr. 66			A	A
53A	Beskyttelse af fører og passagerer i tilfælde af frontal kollision	Forordning (EF) nr. 661/2009 FN-regulativ nr. 94	Ikke relevant	Ikke relevant		
54A	Beskyttelse af fører og passagerer ved sidepåkørsel	Forordning (EF) nr. 661/2009 FN-regulativ nr. 95	Ikke relevant	Ikke relevant		
58	Fodgængerbeskyttelse	Forordning (EF) nr. 78/2009	X	Ikke relevant Alle systemer til frontal beskyttelse, der leveres sammen med køretøjet, skal dog opfylde kravene og mærkes		

Punkt	Emne	Retsakt	M ₁ ≤ 2 500 kg (*)	M ₁ > 2 500 kg (*)	M ₂	M ₃
59	Genanvendelighed	Direktiv 2005/64/EF	Ikke relevant	Ikke relevant		
61	Luftkonditioneringsanlæg	Direktiv 2006/40/EF	X	G (14)		
62	Brintsystem	Forordning (EF) nr. 79/2009	Q	G + Q	G + Q	G + Q
63	Generel sikkerhed	Forordning (EF) nr. 661/2009	X ⁽¹⁵⁾	X ⁽¹⁵⁾	X ⁽¹⁵⁾	X ⁽¹⁵⁾
64	Gearskiftindikatorer	Forordning (EF) nr. 661/2009 Forordning (EU) nr. 65/2012	X	G		
65	Avancerede nødbremsesystemer	Forordning (EF) nr. 661/2009 Forordning (EU) nr. 347/2012			Ikke relevant ⁽¹⁶⁾	Ikke relevant ⁽¹⁶⁾
66	Systemer til advarsel om uforvarende vognbaneoverskridelse	Forordning (EF) nr. 661/2009 Forordning (EU) nr. 351/2012			Ikke relevant ⁽¹⁷⁾	Ikke relevant ⁽¹⁷⁾
67	Specifikke komponenter til flydende gas (LPG) og montering heraf på motorkøretøjer	Forordning (EF) nr. 661/2009 FN-regulativ nr. 67	X	X	X	X
68	Tyverialarmer (VAS)	Forordning (EF) nr. 661/2009 FN-regulativ nr. 97	X	G		
69	Elektrisk sikring	Forordning (EF) nr. 661/2009 FN-regulativ nr. 100	X	X	X	X
70	Specifikke komponenter til CNG og montering heraf på motorkøretøjer	Forordning (EF) nr. 661/2009 FN-regulativ nr. 110	X	X	X	X
72	eCall-system	Forordning (EU) 2015/758	G	G	Ikke relevant	Ikke relevant

(*) Teknisk tilladt totalmasse.

Supplerende krav til ambulancer

Patientrummet i ambulancer skal opfylde kravene i EN 1789:2007 +A1: 2010 +A2:2014 om »Medical vehicles and their equipment — Road ambulances« (ambulancer og ambulanceudstyr — ambulancer) med undtagelse af punkt 6.5 »List of equipment« (udstysrliste). Der skal fremlægges et overensstemmelsesbevis samt en prøvningsrapport fra en teknisk tjeneste. Hvis der er afsat en kørestolsplads, finder tillæg 3 om fastholdelsesordninger til kørestolen og kørestolsbrugerens anvendelse.

Tillæg 2

Pansrede køretøjer

Punkt	Emne	Retsakt	M ₁	M ₂	M ₃	N ₁	N ₂	N ₃	O ₁	O ₂	O ₃	O ₄
1A	Støjniveau	Forordning (EU) nr. 540/2014	X	X	X	X	X	X				
2	Emissioner (Euro 5 og Euro 6) lette køretøjer/adgang til informationer	Forordning (EF) nr. 715/2007	A ⁽¹⁾	A ⁽¹⁾		A ⁽¹⁾	A ⁽¹⁾					
3A	Forebyggelse af brandfare (beholdere til flydende brændstof)	Forordning (EF) nr. 661/2009 FN-regulativ nr. 34	X ⁽²⁾	X ⁽²⁾	X ⁽²⁾	X ⁽²⁾	X ⁽²⁾	X ⁽²⁾	X	X	X	X
3B	Anordninger til afskærmning bagtil mod underkøring (RUPD) og montering heraf; afskærmning bagtil mod underkøring (RUP)	Forordning (EF) nr. 661/2009 FN-regulativ nr. 58	X	X	X	X	A	A	X	X	X	X
4A	Anbringelse og fastgørelse af nummerplade bagtil	Forordning (EF) nr. 661/2009 Forordning (EU) nr. 1003/2010	X	X	X	X	X	X	X	X	X	X
5A	Styreapparat	Forordning (EF) nr. 661/2009 FN-regulativ nr. 79	X	X	X	X	X	X	X	X	X	X
6A	Indstigningsforhold og manøvreveje (trin, trinbræt og håndgreb)	Forordning (EF) nr. 661/2009 Forordning (EU) nr. 130/2012	X	X	X	X	X	X				
6B	Dørlåse og dørophæng	Forordning (EF) nr. 661/2009 FN-regulativ nr. 11	X			X						
7A	Lydsignalapparater	Forordning (EF) nr. 661/2009 FN-regulativ nr. 28	A+K	A+K	A+K	A+K	A+K	A+K				
8A	Anordninger til indirekte udsyn og montering heraf	Forordning (EF) nr. 661/2009 FN-regulativ nr. 46	A	A	A	A	A	A				
9A	Bremsning af køretøjer og påhængskøretøjer	Forordning (EF) nr. 661/2009 FN-regulativ nr. 13		X ⁽³⁾	X ⁽³⁾	X ⁽³⁾	X ⁽³⁾	X ⁽³⁾	X ⁽³⁾	X ⁽³⁾	X ⁽³⁾	X ⁽³⁾

Punkt	Emne	Retsakt	M ₁	M ₂	M ₃	N ₁	N ₂	N ₃	O ₁	O ₂	O ₃	O ₄
9B	Bremser (personbiler)	Forordning (EF) nr. 661/2009 FN-regulativ nr. 13-H	X ⁽⁴⁾			X ⁽⁴⁾						
10A	Elektromagnetisk kompatibilitet	Forordning (EF) nr. 661/2009 FN-regulativ nr. 10	X	X	X	X	X	X	X	X	X	X
12A	Indvendigt udstyr	Forordning (EF) nr. 661/2009 FN-regulativ nr. 21	A									
13A	Beskyttelse af motorkøretøjer mod tyveri	Forordning (EF) nr. 661/2009 FN-regulativ nr. 18		X ^(4A)	X ^(4A)		X ^(4A)	X ^(4A)				
13B	Beskyttelse af motorkøretøjer mod tyveri	Forordning (EF) nr. 661/2009 FN-regulativ nr. 116	X			X						
14A	Beskyttelse af førere mod styreapparatet i tilfælde af et sammenstød	Forordning (EF) nr. 661/2009 FN-regulativ nr. 12	Ikke relevant			Ikke relevant						
15A	Sæder, sædeforankringer og eventuelle nakkestøtter	Forordning (EF) nr. 661/2009 FN-regulativ nr. 17	X	D ^(4B)	D ^(4B)	D	D	D				
15B	Sæderne i store køretøjer til personbefordring	Forordning (EF) nr. 661/2009 FN-regulativ nr. 80		D	D							
16A	Udragende dele	Forordning (EF) nr. 661/2009 FN-regulativ nr. 26	A									
17A	Indstigningsforhold og manøvre-evne (bakgear)	Forordning (EF) nr. 661/2009 Forordning (EU) nr. 130/2012	X	X	X	X	X	X				
17B	Speedometerudstyr, herunder montering af dette	Forordning (EF) nr. 661/2009 FN-regulativ nr. 39	X	X	X	X	X	X				
18A	Fabrikantens lovpligtige fabrikationsplade og VIN	Forordning (EF) nr. 661/2009 Forordning (EU) nr. 19/2011	X	X	X	X	X	X	X	X	X	X

Punkt	Emne	Retsakt	M ₁	M ₂	M ₃	N ₁	N ₂	N ₃	O ₁	O ₂	O ₃	O ₄
19A	Forankringer til sikkerhedsseler, Iso-fix-forankringssystemer og Isofix-topstropforankringer	Forordning (EF) nr. 661/2009 FN-regulativ nr. 14	A	A	A	A	A	A				
20A	Montering af lygter og lyssignaler på køretøjer	Forordning (EF) nr. 661/2009 FN-regulativ nr. 48	A+N	A+N	A+N	A+N	A+N	A+N	A+N	A+N	A+N	A+N
21A	Refleksanordninger til motordrevne køretøjer og påhængskøretøjer dertil	Forordning (EF) nr. 661/2009 FN-regulativ nr. 3	X	X	X	X	X	X	X	X	X	X
22A	Positionslygter fortil, baglygter, stoplygter og markeringslygter til motorkøretøjer og påhængskøretøjer dertil	Forordning (EF) nr. 661/2009 FN-regulativ nr. 7	X	X	X	X	X	X	X	X	X	X
22B	Kørelsygter til motordrevne køretøjer	Forordning (EF) nr. 661/2009 FN-regulativ nr. 87	X	X	X	X	X	X				
22C	Sidemarkeringslygter til motorkøretøjer og påhængskøretøjer dertil	Forordning (EF) nr. 661/2009 FN-regulativ nr. 91	X	X	X	X	X	X	X	X	X	X
23A	Retningsviserblinklygter til motordrevne køretøjer og påhængskøretøjer dertil	Forordning (EF) nr. 661/2009 FN-regulativ nr. 6	X	X	X	X	X	X	X	X	X	X
24A	Belysning af bagnummerplader på motordrevne køretøjer og påhængskøretøjer dertil	Forordning (EF) nr. 661/2009 FN-regulativ nr. 4	X	X	X	X	X	X	X	X	X	X
25A	Sealed-beam-forlygter (SB) til motordrevne køretøjer, som afgiver europæisk asymmetrisk nærlys og/eller fjernlys	Forordning (EF) nr. 661/2009 FN-regulativ nr. 31	X	X	X	X	X	X				
25B	Glødelamper til anvendelse i godkendte lygteenheder til motordrevne køretøjer og påhængskøretøjer dertil	Forordning (EF) nr. 661/2009 FN-regulativ nr. 37	X	X	X	X	X	X	X	X	X	X

Punkt	Emne	Retsakt	M ₁	M ₂	M ₃	N ₁	N ₂	N ₃	O ₁	O ₂	O ₃	O ₄
25C	Forlygter til motordrevne køretøjer udstyret med gasudladningslys-kilder	Forordning (EF) nr. 661/2009 FN-regulativ nr. 98	X	X	X	X	X	X				
25D	Gasudladningslys-kilder til anvendelse i godkendte gasudladningsforlygter på motordrevne køretøjer	Forordning (EF) nr. 661/2009 FN-regulativ nr. 99	X	X	X	X	X	X				
25E	Forlygter til motordrevne køretøjer, som afgiver asymmetrisk nærlys eller fjernlys eller begge dele, og som er udstyret med glødelamper og/eller LED-moduler	Forordning (EF) nr. 661/2009 FN-regulativ nr. 112	X	X	X	X	X	X				
25F	Adaptive forlygtesystemer (AFS) til motorkøretøjer	Forordning (EF) nr. 661/2009 FN-regulativ nr. 123	X	X	X	X	X	X				
26A	Tågeforlygter til motorkøretøjer	Forordning (EF) nr. 661/2009 FN-regulativ nr. 19	X	X	X	X	X	X				
27A	Trækanordninger	Forordning (EF) nr. 661/2009 Forordning (EU) nr. 1005/2010	A	A	A	A	A	A				
28A	Tågebaglygter til motordrevne køretøjer og påhængskøretøjer dertil	Forordning (EF) nr. 661/2009 FN-regulativ nr. 38	X	X	X	X	X	X	X	X	X	X
29A	Baklygter til motordrevne køretøjer og påhængskøretøjer dertil	Forordning (EF) nr. 661/2009 FN-regulativ nr. 23	X	X	X	X	X	X	X	X	X	X
30A	Parkeringslygter til motordrevne køretøjer	Forordning (EF) nr. 661/2009 FN-regulativ nr. 77	X	X	X	X	X	X				
31A	Sikkerhedsseler, fastholdelsesordninger barnefastholdelsesordninger og Isofix-barnefastholdelsesordninger	Forordning (EF) nr. 661/2009 FN-regulativ nr. 16	A	A	A	A	A	A				

Punkt	Emne	Retsakt	M ₁	M ₂	M ₃	N ₁	N ₂	N ₃	O ₁	O ₂	O ₃	O ₄
46A	Montering af dæk	Forordning (EF) nr. 661/2009 Forordning (EU) nr. 458/2011	A	A	A	A	A	A	A	A	A	A
46B	Luftdæk til motorkøretøjer og påhængskøretøjer dertil (klasse C ₁)	Forordning (EF) nr. 661/2009 FN-regulativ nr. 30	A			A			A	A		
46C	Luftdæk til erhvervskøretøjer og påhængskøretøjer dertil (klasse C ₂ og C ₃)	Forordning (EF) nr. 661/2009 FN-regulativ nr. 54		A	A	A	A	A			A	A
46D	Dæk med hensyn til rullestøjsemission, vejgreb på vådt underlag og rullemodstand (klasse C ₁ , C ₂ og C ₃)	Forordning (EF) nr. 661/2009 FN-regulativ nr. 117	A	A	A	A	A	A	A	A	A	A
46E	Reserveenheder til midlertidig anvendelse, sikkerhedsdæk (run-flat-dæk) og/eller sikkerhedsdæksystemer og systemer til dæktryksovervågning	Forordning (EF) nr. 661/2009 FN-regulativ nr. 64	A ^(9A)			A ^(9A)						
47A	Køretøjers hastighedsbegrænsende anordninger	Forordning (EF) nr. 661/2009 FN-regulativ nr. 89		X	X		X	X				
48A	Masser og dimensioner	Forordning (EF) nr. 661/2009 Forordning (EU) nr. 1230/2012		X	X	X	X	X	X	X	X	X
49A	Erhvervskøretøjer for så vidt angår udragende dele foran bagpanelet på førerhuse	Forordning (EF) nr. 661/2009 FN-regulativ nr. 61				A	A	A				
50A	Komponenter til mekanisk sammenkobling af vogntog	Forordning (EF) nr. 661/2009 FN-regulativ nr. 55	X ⁽¹⁰⁾	X ⁽¹⁰⁾	X ⁽¹⁰⁾	X ⁽¹⁰⁾	X ⁽¹⁰⁾	X ⁽¹⁰⁾	X	X	X	X
50B	Kortkoblingsanordninger (KKA); montering af en godkendt type KKA	Forordning (EF) nr. 661/2009 FN-regulativ nr. 102					X ⁽¹⁰⁾	X ⁽¹⁰⁾			X ⁽¹⁰⁾	X ⁽¹⁰⁾

Punkt	Emne	Retsakt	M ₁	M ₂	M ₃	N ₁	N ₂	N ₃	O ₁	O ₂	O ₃	O ₄
64	Gearskiftindikatorer	Forordning (EF) nr. 661/2009 Forordning (EU) nr. 65/2012	X									
65	Avancerede nødbremsesystemer	Forordning (EF) nr. 661/2009 Forordning (EU) nr. 347/2012		(¹⁶)	(¹⁶)		(¹⁶)	(¹⁶)				
66	Systemer til advarsel om uforvarende vognbaneoverskridelse	Forordning (EF) nr. 661/2009 Forordning (EU) nr. 351/2012		(¹⁷)	(¹⁷)		(¹⁷)	(¹⁷)				
67	Specifikke komponenter til flydende gas (LPG) og montering heraf på motorkøretøjer	Forordning (EF) nr. 661/2009 FN-regulativ nr. 67	X	X	X	X	X	X				
68	Tyverialarmer (VAS)	Forordning (EF) nr. 661/2009 FN-regulativ nr. 97	X			X						
69	Elektrisk sikring	Forordning (EF) nr. 661/2009 FN-regulativ nr. 100	X	X	X	X	X	X				
70	Specifikke komponenter til CNG og montering heraf på motorkøretøjer	Forordning (EF) nr. 661/2009 FN-regulativ nr. 110	X	X	X	X	X	X				
72	eCall-system	Forordning (EU) 2015/758	G	Ikke relevant	Ikke relevant	G	Ikke relevant	Ikke relevant	Ikke relevant	Ikke relevant	Ikke relevant	Ikke relevant

Tillæg 3

Køretøjer med adgang for kørestole

Punkt	Emne	Retsakt	M ₁
1A	Støjniveau	Forordning (EU) nr. 540/2014	G+W ₉
2	Emissioner (Euro 5 og Euro 6) lette køretøjer/adgang til informationer	Forordning (EF) nr. 715/2007	G+W ₁
3A	Forebyggelse af brandfare (beholdere til flydende brændstof)	Forordning (EF) nr. 661/2009 FN-regulativ nr. 34	X+W ₂
3B	Anordninger til afskærmning bagtil mod underkøring (RUPD) og montering heraf; afskærmning bagtil mod underkøring (RUP)	Forordning (EF) nr. 661/2009 FN-regulativ nr. 58	X
4A	Anbringelse og fastgørelse af nummerplade bagtil	Forordning (EF) nr. 661/2009 Forordning (EU) nr. 1003/2010	X
5A	Styreapparat	Forordning (EF) nr. 661/2009 FN-regulativ nr. 79	G
6A	Indstigningsforhold og manøvreevne (trin, trinbræt og håndgreb)	Forordning (EF) nr. 661/2009 Forordning (EU) nr. 130/2012	X
6B	Dørlåse og dørophæng	Forordning (EF) nr. 661/2009 FN-regulativ nr. 11	X
7A	Lydsignalapparater	Forordning (EF) nr. 661/2009 FN-regulativ nr. 28	X
8A	Anordninger til indirekte udsyn og montering heraf	Forordning (EF) nr. 661/2009 FN-regulativ nr. 46	X
9B	Bremser (personbiler)	Forordning (EF) nr. 661/2009 FN-regulativ nr. 13-H	G+A ₁
10A	Elektromagnetisk kompatibilitet	Forordning (EF) nr. 661/2009 FN-regulativ nr. 10	X
12A	Indvendigt udstyr	Forordning (EF) nr. 661/2009 FN-regulativ nr. 21	G+C
13B	Beskyttelse af motorkøretøjer mod tyveri	Forordning (EF) nr. 661/2009 FN-regulativ nr. 116	X
14A	Beskyttelse af førere mod styreapparatet i tilfælde af et sammenstød	Forordning (EF) nr. 661/2009 FN-regulativ nr. 12	G
15A	Sæder, sædeforankringer og eventuelle nakkestøtter	Forordning (EF) nr. 661/2009 FN-regulativ nr. 17	G+W ₃
16A	Udragende dele	Forordning (EF) nr. 661/2009 FN-regulativ nr. 26	G+W ₄
17A	Indstigningsforhold og manøvreevne (bakgear)	Forordning (EF) nr. 661/2009 Forordning (EU) nr. 130/2012	X

Punkt	Emne	Retsakt	M ₁
17B	Speedometerudstyr, herunder montering af dette	Forordning (EF) nr. 661/2009 FN-regulativ nr. 39	X
18A	Fabrikantens lovpligtige fabrikationsplade og VIN	Forordning (EF) nr. 661/2009 Forordning (EU) nr. 19/2011	X
19A	Forankringer til sikkerhedsseler, Isofix-forankringssystemer og Isofix-topstropforankringer	Forordning (EF) nr. 661/2009 FN-regulativ nr. 14	X+W ₅
20A	Montering af lygter og lyssignaler på køretøjer	Forordning (EF) nr. 661/2009 FN-regulativ nr. 48	X
21A	Refleksanordninger til motordrevne køretøjer og påhængskøretøjer dertil	Forordning (EF) nr. 661/2009 FN-regulativ nr. 3	X
22A	Positionslygter fortil, baglygter, stoplygter og markeringslygter til motorkøretøjer og påhængskøretøjer dertil	Forordning (EF) nr. 661/2009 FN-regulativ nr. 7	X
22B	Kørelsygter til motordrevne køretøjer	Forordning (EF) nr. 661/2009 FN-regulativ nr. 87	X
22C	Sidemarkeringslygter til motorkøretøjer og påhængskøretøjer dertil	Forordning (EF) nr. 661/2009 FN-regulativ nr. 91	X
23A	Retningsviserblinklygter til motordrevne køretøjer og påhængskøretøjer dertil	Forordning (EF) nr. 661/2009 FN-regulativ nr. 6	X
24A	Belysning af bagnummerplader på motordrevne køretøjer og påhængskøretøjer dertil	Forordning (EF) nr. 661/2009 FN-regulativ nr. 4	X
25A	Sealed-beam-forlygter (SB) til motordrevne køretøjer, som afgiver europæisk asymmetrisk nærlys og/eller fjernlys	Forordning (EF) nr. 661/2009 FN-regulativ nr. 31	X
25B	Glødelamper til anvendelse i godkendte lygteenheder til motordrevne køretøjer og påhængskøretøjer dertil	Forordning (EF) nr. 661/2009 FN-regulativ nr. 37	X
25C	Forlygter til motordrevne køretøjer udstyret med gasudladningslyskilder	Forordning (EF) nr. 661/2009 FN-regulativ nr. 98	X
25D	Gasudladningslyskilder til anvendelse i godkendte gasudladningsforlygter på motordrevne køretøjer	Forordning (EF) nr. 661/2009 FN-regulativ nr. 99	X
25E	Forlygter til motordrevne køretøjer, som afgiver asymmetrisk nærlys eller fjernlys eller begge dele, og som er udstyret med glødelamper og/eller LED-moduler	Forordning (EF) nr. 661/2009 FN-regulativ nr. 112	X
25F	Adaptive forlygtesystemer (AFS) til motorkøretøjer	Forordning (EF) nr. 661/2009 FN-regulativ nr. 123	X
26A	Tågeforlygter til motorkøretøjer	Forordning (EF) nr. 661/2009 FN-regulativ nr. 19	X

Punkt	Emne	Retsakt	M ₁
27A	Trækanordninger	Forordning (EF) nr. 661/2009 Forordning (EU) nr. 1005/2010	E
28A	Tågebaglygter til motordrevne køretøjer og påhængskøretøjer dertil	Forordning (EF) nr. 661/2009 FN-regulativ nr. 38	X
29A	Baklygter til motordrevne køretøjer og påhængskøretøjer dertil	Forordning (EF) nr. 661/2009 FN-regulativ nr. 23	X
30A	Parkeringslygter til motordrevne køretøjer	Forordning (EF) nr. 661/2009 FN-regulativ nr. 77	X
31A	Sikkerhedsseler, fastholdelsesanordninger, barnefastholdelsesanordninger og Isofix-barnefastholdelsesanordninger	Forordning (EF) nr. 661/2009 FN-regulativ nr. 16	X+W ₆
32A	Synsfelt fremad	Forordning (EF) nr. 661/2009 FN-regulativ nr. 125	G
33A	Placering og identifikation af manuelle betjeningsorganer, kontrolanordninger og indikatorer	Forordning (EF) nr. 661/2009 FN-regulativ nr. 121	X
34A	Afrimnings- og afdugningssystemer	Forordning (EF) nr. 661/2009 Forordning (EU) nr. 672/2010	G ⁽⁵⁾
35A	Kombineret forrudevisker og -vasker	Forordning (EF) nr. 661/2009 Forordning (EU) nr. 1008/2010	G ⁽⁶⁾
36A	Varmeanlæg	Forordning (EF) nr. 661/2009 FN-regulativ nr. 122	X
37A	Hjulafskærmning	Forordning (EF) nr. 661/2009 Forordning (EU) nr. 1009/2010	G
38A	Nakkestøtter, hvad enten de er indbygget i et sæde eller ej	Forordning (EF) nr. 661/2009 FN-regulativ nr. 25	X
41A	Emissioner (Euro 6) tunge køretøjer/adgang til informationer	Forordning (EF) nr. 595/2009	X+W ₁ ⁽⁹⁾
44A	Masser og dimensioner	Forordning (EF) nr. 661/2009 Forordning (EU) nr. 1230/2012	X+W ₈
45A	Sikkerhedsrudemateriale og montering heraf i køretøjer	Forordning (EF) nr. 661/2009 FN-regulativ nr. 43	G
46A	Montering af dæk	Forordning (EF) nr. 661/2009 Forordning (EU) nr. 458/2011	X
46B	Luftdæk til motorkøretøjer og påhængskøretøjer dertil (klasse C ₁)	Forordning (EF) nr. 661/2009 FN-regulativ nr. 30	X
46D	Dæk med hensyn til rullestøjsemission, vejgreb på vådt underlag og rullemodstand (klasse C ₁ , C ₂ og C ₃)	Forordning (EF) nr. 661/2009 FN-regulativ nr. 117	X

Punkt	Emne	Retsakt	M ₁
46E	Reserveenheder til midlertidig anvendelse, sikkerhedsdæk (run-flat-dæk) og/eller sikkerhedsdæksystemer og systemer til dæktryksovervågning	Forordning (EF) nr. 661/2009 FN-regulativ nr. 64	G ^(9A)
50A	Komponenter til mekanisk sammenkobling af vogntog	Forordning (EF) nr. 661/2009 FN-regulativ nr. 55	X ⁽¹⁰⁾
53A	Beskyttelse af fører og passagerer i tilfælde af frontal kollision	Forordning (EF) nr. 661/2009 FN-regulativ nr. 94	Ikke relevant
54A	Beskyttelse af fører og passagerer ved sidepåkørsel	Forordning (EF) nr. 661/2009 FN-regulativ nr. 95	Ikke relevant
58	Fodgængerbeskyttelse	Forordning (EF) nr. 78/2009	G
59	Genanvendelighed	Direktiv 2005/64/EF	Ikke relevant
61	Luftkonditioneringsanlæg	Direktiv 2006/40/EF	G
62	Brintsystem	Forordning (EF) nr. 79/2009	X
63	Generel sikkerhed	Forordning (EF) nr. 661/2009	X ⁽¹⁵⁾
64	Gearskiftindikatorer	Forordning (EF) nr. 661/2009 Forordning (EU) nr. 65/2012	G
67	Specifikke komponenter til flydende gas (LPG) og montering heraf på motorkøretøjer	Forordning (EF) nr. 661/2009 FN-regulativ nr. 67	X
68	Tyverialarmsystemer (VAS)	Forordning (EF) nr. 661/2009 FN-regulativ nr. 97	X
69	Elektrisk sikkerhed	Forordning (EF) nr. 661/2009 FN-regulativ nr. 100	X
70	Specifikke komponenter til CNG og montering heraf på motorkøretøjer	Forordning (EF) nr. 661/2009 FN-regulativ nr. 110	X
72	eCall-system	Forordning (EU) 2015/758	G

Supplerende krav for prøvning af fastholdesenanordningen til kørestolen og fastholdesenanordningen til kørestolsbrugeren

Følgende punkt 2 og enten punkt 3 eller 4 finder anvendelse.

1. Definitioner

- 1.1. En surrogatkørestol (SWC) er en stiv, genanvendelig prøvekørestol som defineret i afsnit 3 i international standard ISO 10542-1:2012.
- 1.2. Punktet P repræsenterer placeringen af kørestolsbrugers hofte, når vedkommende sidder i en surrogatkørestol som defineret i afsnit 3 i international standard ISO 10542-1:2012.

2. Generelle krav

- 2.1. Alle kørestolspladser skal være forsynet med anordninger, hvortil til fastholdessystemet for kørestolen og kørestolsbrugeren forankres.

- 2.2. Det laveste forankringspunkt for kørestolsbrugerens sikkerhedssele skal være placeret i overensstemmelse med FN-regulativ nr. 14.07, punkt 5.4.2.2, i forhold til punktet P på surrogatkørestolen, når denne er anbragt i kørselsstillingen som anvist af fabrikanten. De(t) øverste forankringspunkt(er) for sikkerhedssele skal være placeret mindst 1 100 mm over den vandrette linje, som løber gennem kontaktpunkterne mellem surrogatkørestolens baghjul og gulvet i køretøjet. Denne betingelse skal stadig være opfyldt efter gennemførelsen af prøvningen i overensstemmelse med dette tillægs punkt 3.
- 2.3. Der skal foretages en vurdering af fastholdelsessystemet for kørestolen og kørestolsbrugeren med henblik på at sikre overholdelse af FN-regulativ nr. 16.06, punkt 8.2.2-8.2.2.4 og 8.3.1-8.3.4.
- 2.4. Det mindste antal Isofix-barnestolsforankringer skal ikke nødvendigvis være opfyldt. I tilfælde af en etapevis typegodkendelse, hvor et Isofix-forankringsystem er blevet påvirket af ombygningen, skal systemet enten underkastes endnu en prøvning, eller forankringspunkterne skal gøres ubrugelige. I sidstnævnte tilfælde skal Isofix-mærkerne fjernes, og køberen af køretøjet skal gives de nødvendige oplysninger.
3. Statisk prøvning i køretøjet
 - 3.1. Fastholdelsesanordninger for kørestolsbrugeren
 - 3.1.1. Fastholdelsesanordningerne for kørestolsbrugeren skal kunne modstå de statiske kræfter, der er fastlagt for fastholdelsesanordninger for passagerer i FN-regulativ nr. 14.07, samt de statiske kræfter, som påføres fastholdelsesanordningen for kørestolen som fastsat i punkt 3.2 i dette tillæg.
 - 3.2. Fastholdelsesanordninger for kørestolen

Fastholdelsesanordningerne for kørestolen skal kunne modstå følgende kræfter i mindst 0,2 sekunder, som overføres via surrogatkørestolen (eller en passende surrogatkørestol, der har en akselafstand, sædehøjde og fastholdelsespunkter i overensstemmelse med specifikationerne for surrogatkørestolen) i en højde af 300 +/- 100 mm fra den overflade, hvorpå surrogatkørestolen er placeret:

 - 3.2.1. i tilfælde af en fremadvendt kørestol en kraftoverførsel på 24,5 kN samtidig med den kraft, som påføres fastholdelsesanordningerne for kørestolsbrugeren, og
 - 3.2.2. en anden prøvning, hvor kørestolen påføres et statisk tryk på 8,2 kN bagud i køretøjet.
 - 3.2.3. i tilfælde af en bagudvendt kørestol en kraftoverførsel på 8,2 kN samtidig med den kraft, som påføres fastholdelsesanordningerne for kørestolsbrugeren, og
 - 3.2.4. en anden prøvning, hvor kørestolen påføres et statisk tryk på 24,5 kN fremad i køretøjet.
 - 3.3. Systemets komponenter
 - 3.3.1. Alle komponenter i fastholdelsessystemet for kørestolen og kørestolsbrugeren skal opfylde de relevante krav i international standard ISO 10542-1:2012. Den dynamiske prøvning, som er beskrevet i bilag A og punkt 5.2.2 og 5.2.3 i international standard ISO 10542-1:2012, skal dog foretages på det samlede fastholdelsessystem for kørestolen og kørestolsbrugeren under anvendelse af køretøjets forankringsystem i stedet for det prøvesystem, der er beskrevet i bilag A til international standard ISO 10542-1:2012. Denne prøvning kan foretages under anvendelse af køretøjskonstruktionen eller en surrogatkonstruktion, der er repræsentativ for køretøjets fastholdelsessystem for kørestolen og kørestolsbrugeren. Placeringen af alle forankringspunkter skal ligge inden for den tolerance, der er fastlagt i punkt 7.7.1 i FN-regulativ nr. 16.06.
 - 3.3.2. Hvis den del af fastholdelsessystemet, som vedrører fastholdelsesanordningen for kørestolsbrugeren, er godkendt i henhold til FN-regulativ nr. 16.06, skal det samlede fastholdelsessystem for kørestolen og kørestolsbrugeren underkastes en dynamisk prøvning som fastlagt i dette tillægs punkt 3.3.1; dog skal kravene i punkt 5.1, 5.3 og 5.4 i international standard ISO 10542-1:2012 anses for at være opfyldt.
 4. Dynamisk prøvning i køretøjet
 - 4.1. Det samlede fastholdelsessystem for kørestolen og kørestolsbrugeren skal underkastes en dynamisk prøvning i køretøjet i overensstemmelse med punkt 5.2.2 og 5.2.3 samt bilag A til international standard ISO 10542-1:2012, som prøver alle komponenter/forankringspunkter samtidigt under anvendelse af et nøgent køretøjskarosseri eller en repræsentativ konstruktion.
 - 4.2. De enkelte komponenter i fastholdelsessystemet til kørestolen og kørestolsbrugeren skal opfylde de relevante krav i international standard ISO 10542-1:2012, punkt 5.1, 5.3 og 5.4. Disse krav skal anses for opfyldt med hensyn til fastholdelsesanordningen for kørestolsbrugeren, hvis denne er godkendt i overensstemmelse med FN-regulativ nr. 16.06.

Tillæg 4

Andre køretøjer til særlig anvendelse

(herunder særlig gruppe, køretøj til flere slags udstyr og campingvogne)

Undtagelsesbestemmelserne i dette tillæg kan kun bringes i anvendelse, hvis fabrikanten til den godkendende myndigheds tilfredshed godtgør, at køretøjet ikke kan opfylde alle forskrifterne i dette bilags del I som følge af sin særlige funktion.

Punkt	Emne	Retsakt	M ₂	M ₃	N ₁	N ₂	N ₃	O ₁	O ₂	O ₃	O ₄
1A	Støjniveau	Forordning (EU) nr. 540/2014		H	H	H	H	H			
2	Emissioner (Euro 5 og Euro 6) lette køretøjer/adgang til informationer	Forordning (EF) nr. 715/2007	Q (!)		Q+V ₁ (!)	Q+V ₁ (!)					
3A	Forebyggelse af brandfare (beholdere til flydende brændstof)	Forordning (EF) nr. 661/2009 FN-regulativ nr. 34	F	F	F	F	F	X	X	X	X
3B	Anordninger til afskærmning bagtil mod underkøring (RUPD) og montering heraf; afskærmning bagtil mod underkøring (RUP)	Forordning (EF) nr. 661/2009 FN-regulativ nr. 58	X	X	A	A	A	X	X	X	X
4A	Anbringelse og fastgørelse af nummerplade bagtil	Forordning (EF) nr. 661/2009 Forordning (EU) nr. 1003/2010	A+R	A+R	A+R	A+R	A+R	A+R	A+R	A+R	A+R
5A	Styreapparat	Forordning (EF) nr. 661/2009 FN-regulativ nr. 79	X	X	X	X	X	X	X	X	X
6A	Indstigningsforhold og manøvrevevne (trin, trinbræt og håndgreb)	Forordning (EF) nr. 661/2009 Forordning (EU) nr. 130/2012	X	X	B	B	B				
6B	Dørlåse og dørophæng	Forordning (EF) nr. 661/2009 FN-regulativ nr. 11			B						
7A	Lydsignalapparater	Forordning (EF) nr. 661/2009 FN-regulativ nr. 28	X	X	X	X	X				
8A	Anordninger til indirekte udsyn og montering heraf	Forordning (EF) nr. 661/2009 FN-regulativ nr. 46	X	X	X	X	X				

Punkt	Emne	Retsakt	M ₂	M ₃	N ₁	N ₂	N ₃	O ₁	O ₂	O ₃	O ₄
9A	Bremsning af køretøjer og påhængskøretøjer	Forordning (EF) nr. 661/2009 FN-regulativ nr. 13	X ⁽³⁾	X ⁽³⁾	X ⁽³⁾	X+U ₁ ⁽³⁾	X+U ₁ ⁽³⁾	X	X	X ⁽³⁾	X ⁽³⁾
9B	Bremser (personbiler)	Forordning (EF) nr. 661/2009 FN-regulativ nr. 13-H			X ⁽⁴⁾						
10A	Elektromagnetisk kompatibilitet	Forordning (EF) nr. 661/2009 FN-regulativ nr. 10	X	X	X	X	X	X	X	X	X
13A	Beskyttelse af motorkøretøjer mod tyveri	Forordning (EF) nr. 661/2009 FN-regulativ nr. 18	X ^(4A)	X ^(4A)		X ^(4A)	X ^(4A)				
13B	Beskyttelse af motorkøretøjer mod tyveri	Forordning (EF) nr. 661/2009 FN-regulativ nr. 116			X						
14A	Beskyttelse af førere mod styreapparatet i tilfælde af et sammenstød	Forordning (EF) nr. 661/2009 FN-regulativ nr. 12			X						
15A	Sæder, sædeforankringer og eventuelle nakkestøtter	Forordning (EF) nr. 661/2009 FN-regulativ nr. 17	D ^(4B)	D ^(4B)	D	D	D				
15B	Sæderne i store køretøjer til personbefordring	Forordning (EF) nr. 661/2009 FN-regulativ nr. 80	D	D							
17A	Indstigningsforhold og manøvreevne (bakgear)	Forordning (EF) nr. 661/2009 Forordning (EU) nr. 130/2012	X	X	X	X	X				
17B	Speedometerudstyr, herunder montering af dette	Forordning (EF) nr. 661/2009 FN-regulativ nr. 39	X	X	X	X	X				
18A	Fabrikantens lovpligtige fabrikationsplade og VIN	Forordning (EF) nr. 661/2009 Forordning (EU) nr. 19/2011	X	X	X	X	X	X	X	X	X
19A	Forankringer til sikkerhedsseler, Isofix-forankringssystemer og Isofix-topstropforankringer	Forordning (EF) nr. 661/2009 FN-regulativ nr. 14	D	D	D	D	D				

Punkt	Emne	Retsakt	M ₂	M ₃	N ₁	N ₂	N ₃	O ₁	O ₂	O ₃	O ₄
20A	Montering af lygter og lyssignaler på køretøjer	Forordning (EF) nr. 661/2009 FN-regulativ nr. 48	A+N	A+N	A+N	A+N	A+N	A+N	A+N	A+N	A+N
21A	Refleksanordninger til motordrevne køretøjer og påhængskøretøjer dertil	Forordning (EF) nr. 661/2009 FN-regulativ nr. 3	X	X	X	X	X	X	X	X	X
22A	Positionslygter fortil, baglygter, stoplygter og markeringslygter til motorkøretøjer og påhængskøretøjer dertil	Forordning (EF) nr. 661/2009 FN-regulativ nr. 7	X	X	X	X	X	X	X	X	X
22B	Kørelenslygter til motordrevne køretøjer	Forordning (EF) nr. 661/2009 FN-regulativ nr. 87	X	X	X	X	X				
22C	Sidemarkeringslygter til motorkøretøjer og påhængskøretøjer dertil	Forordning (EF) nr. 661/2009 FN-regulativ nr. 91	X	X	X	X	X	X	X	X	X
23A	Retningsviserblinklygter til motordrevne køretøjer og påhængskøretøjer dertil	Forordning (EF) nr. 661/2009 FN-regulativ nr. 6	X	X	X	X	X	X	X	X	X
24A	Belysning af bagnummerplader på motordrevne køretøjer og påhængskøretøjer dertil	Forordning (EF) nr. 661/2009 FN-regulativ nr. 4	X	X	X	X	X	X	X	X	X
25A	Sealed-beam-forlygter (SB) til motordrevne køretøjer, som afgiver europæisk asymmetrisk nærllys og/eller fjernlys	Forordning (EF) nr. 661/2009 FN-regulativ nr. 31	X	X	X	X	X				
25B	Glødelamper til anvendelse i godkendte lygteenheder til motordrevne køretøjer og påhængskøretøjer dertil	Forordning (EF) nr. 661/2009 FN-regulativ nr. 37	X	X	X	X	X	X	X	X	X
25C	Forlygter til motordrevne køretøjer udstyret med gasudladningslys-kilder	Forordning (EF) nr. 661/2009 FN-regulativ nr. 98	X	X	X	X	X				

Punkt	Emne	Retsakt	M ₂	M ₃	N ₁	N ₂	N ₃	O ₁	O ₂	O ₃	O ₄
25D	Gasudladningslyskilder til anvendelse i godkendte gasudladningsforlygter på motordrevne køretøjer	Forordning (EF) nr. 661/2009 FN-regulativ nr. 99	X	X	X	X	X				
25E	Forlygter til motordrevne køretøjer, som afgiver asymmetrisk nærlys eller fjernlys eller begge dele, og som er udstyret med glødelamper og/eller LED-moduler	Forordning (EF) nr. 661/2009 FN-regulativ nr. 112	X	X	X	X	X				
25F	Adaptive forlygtesystemer (AFS) til motorkøretøjer	Forordning (EF) nr. 661/2009 FN-regulativ nr. 123	X	X	X	X	X				
26A	Tågeforlygter til motorkøretøjer	Forordning (EF) nr. 661/2009 FN-regulativ nr. 19	X	X	X	X	X				
27A	Trækanordninger	Forordning (EF) nr. 661/2009 Forordning (EU) nr. 1005/2010	A	A	A	A	A				
28A	Tågebaglygter til motordrevne køretøjer og påhængskøretøjer dertil	Forordning (EF) nr. 661/2009 FN-regulativ nr. 38	X	X	X	X	X	X	X	X	X
29A	Baklygter til motordrevne køretøjer og påhængskøretøjer dertil	Forordning (EF) nr. 661/2009 FN-regulativ nr. 23	X	X	X	X	X	X	X	X	X
30A	Parkeringslygter til motordrevne køretøjer	Forordning (EF) nr. 661/2009 FN-regulativ nr. 77	X	X	X	X	X				
31A	Sikkerhedsseler, fastholdelsesordninger barnefastholdelsesordninger og Isofix-barnefastholdelsesordninger	Forordning (EF) nr. 661/2009 FN-regulativ nr. 16	D	D	D	D	D				
33A	Placering og identifikation af manuelle betjeningsorganer, kontrolordninger og indikatorer	Forordning (EF) nr. 661/2009 FN-regulativ nr. 121	X	X	X	X	X				

Punkt	Emne	Retsakt	M ₂	M ₃	N ₁	N ₂	N ₃	O ₁	O ₂	O ₃	O ₄
34A	Afrimnings- og afdugningssystemer	Forordning (EF) nr. 661/2009 Forordning (EU) nr. 672/2010	(⁵)	(⁵)	(⁵)	(⁵)	(⁵)				
35A	Kombineret forrudevisker og -vasker	Forordning (EF) nr. 661/2009 Forordning (EU) nr. 1008/2010	(⁶)	(⁶)	(⁶)	(⁶)	(⁶)				
36A	Varmeanlæg	Forordning (EF) nr. 661/2009 FN-regulativ nr. 122	X	X	X	X	X	X	X	X	X
38A	Nakkestøtter, hvad enten de er indbygget i et sæde eller ej	Forordning (EF) nr. 661/2009 FN-regulativ nr. 25	X								
41A	Emissioner (Euro 6) tunge køretøjer/adgang til informationer	Forordning (EF) nr. 595/2009	H (⁹)	H	H (⁹)	H (⁹)	H				
42A	Beskyttelse af godskøretøjer mod sidepåkørsel	Forordning (EF) nr. 661/2009 FN-regulativ nr. 73				X	X			X	X
43A	Stænkafskærmningssystemer	Forordning (EF) nr. 661/2009 Forordning (EU) nr. 109/2011			X	X	X	X	X	X	X
45A	Sikkerhedsrudemateriale og montering heraf i køretøjer	Forordning (EF) nr. 661/2009 FN-regulativ nr. 43	J	J	J	J	J	J	J	J	J
46A	Montering af dæk	Forordning (EF) nr. 661/2009 Forordning (EU) nr. 458/2011	X	X	X	X	X	X	X	X	X
46B	Luftdæk til motorkøretøjer og påhængskøretøjer dertil (klasse C ₁)	Forordning (EF) nr. 661/2009 FN-regulativ nr. 30			X			X	X		
46C	Luftdæk til erhvervkøretøjer og påhængskøretøjer dertil (klasse C ₂ og C ₃)	Forordning (EF) nr. 661/2009 FN-regulativ nr. 54	X	X	X	X	X			X	X
46D	Dæk med hensyn til rullestøjsemission, vejgreb på vådt underlag og rullemodstand (klasse C ₁ , C ₂ og C ₃)	Forordning (EF) nr. 661/2009 FN-regulativ nr. 117	X	X	X	X	X	X	X	X	X

Punkt	Emne	Retsakt	M ₂	M ₃	N ₁	N ₂	N ₃	O ₁	O ₂	O ₃	O ₄
57A	Anordninger til afskærmning fortil mod underkøring (FUPD) og montering heraf; afskærmning fortil mod underkøring (FUP)	Forordning (EF) nr. 661/2009 FN-regulativ nr. 93				X	X				
58	Fodgængerbeskyttelse	Forordning (EF) nr. 78/2009			Ikke relevant ⁽²⁾						
59	Genanvendelighed	Direktiv 2005/64/EF			Ikke relevant						
61	Luftkonditioneringsanlæg	Direktiv 2006/40/EF			X ⁽¹⁴⁾						
62	Brintsystem	Forordning (EF) nr. 79/2009	X	X	X	X	X				
63	Generel sikkerhed	Forordning (EF) nr. 661/2009	X ⁽¹⁵⁾	X ⁽¹⁵⁾	X ⁽¹⁵⁾	X ⁽¹⁵⁾	X ⁽¹⁵⁾	X ⁽¹⁵⁾	X ⁽¹⁵⁾	X ⁽¹⁵⁾	X ⁽¹⁵⁾
65	Avancerede nødbremsesystemer	Forordning (EF) nr. 661/2009 Forordning (EU) nr. 347/2012	Ikke relevant	Ikke relevant		Ikke relevant	Ikke relevant				
66	Systemer til advarsel om uforvarende vognbaneoverskridelse	Forordning (EF) nr. 661/2009 Forordning (EU) nr. 351/2012	Ikke relevant	Ikke relevant		Ikke relevant	Ikke relevant				
67	Specifikke komponenter til flydende gas (LPG) og montering heraf på motorkøretøjer	Forordning (EF) nr. 661/2009 FN-regulativ nr. 67	X	X	X	X	X				
68	Tyverialarmer (VAS)	Forordning (EF) nr. 661/2009 FN-regulativ nr. 97			X						
69	Elektrisk sikkerhed	Forordning (EF) nr. 661/2009 FN-regulativ nr. 100	X	X	X	X	X				
70	Specifikke komponenter til CNG og montering heraf på motorkøretøjer	Forordning (EF) nr. 661/2009 FN-regulativ nr. 110	X	X	X	X	X				
72	eCall-system	Forordning (EU) 2015/758	Ikke relevant	Ikke relevant	G	Ikke relevant	Ikke relevant	Ikke relevant	Ikke relevant	Ikke relevant	Ikke relevant

Tillæg 5

Mobilkraner

Punkt	Emne	Retsakt	N ₃
1A	Støjniveau	Forordning (EU) nr. 540/2014	T + Z ₁
3A	Forebyggelse af brandfare (beholdere til flydende brændstof)	Forordning (EF) nr. 661/2009 FN-regulativ nr. 34	X
3B	Anordninger til afskærmning bagtil mod underkøring (RUPD) og montering heraf; afskærmning bagtil mod underkøring (RUP)	Forordning (EF) nr. 661/2009 FN-regulativ nr. 58	A
4A	Anbringelse og fastgørelse af nummerplade bagtil	Forordning (EF) nr. 661/2009 Forordning (EU) nr. 1003/2010	X
5A	Styreapparat	Forordning (EF) nr. 661/2009 FN-regulativ nr. 79	X Krabbestyring tilladt
6A	Indstigningsforhold og manøvreve (trin, trinbræt og håndgreb)	Forordning (EF) nr. 661/2009 Forordning (EU) nr. 130/2012	A
7A	Lydsignalapparater	Forordning (EF) nr. 661/2009 FN-regulativ nr. 28	X
8A	Anordninger til indirekte udsyn og montering heraf	Forordning (EF) nr. 661/2009 FN-regulativ nr. 46	X
9A	Bremsning af køretøjer og påhængskøretøjer	Forordning (EF) nr. 661/2009 FN-regulativ nr. 13	U (3)
10A	Elektromagnetisk kompatibilitet	Forordning (EF) nr. 661/2009 FN-regulativ nr. 10	X
13A	Beskyttelse af motorkøretøjer mod tyveri	Forordning (EF) nr. 661/2009 FN-regulativ nr. 18	X (4A)
15A	Sæder, sædeforankringer og eventuelle nakkestøtter	Forordning (EF) nr. 661/2009 FN-regulativ nr. 17	X
17A	Indstigningsforhold og manøvreve (bakgear)	Forordning (EF) nr. 661/2009 Forordning (EU) nr. 130/2012	X
17B	Speedometerudstyr, herunder montering af dette	Forordning (EF) nr. 661/2009 FN-regulativ nr. 39	X
18A	Fabrikantens lovpligtige fabrikationsplade og VIN	Forordning (EF) nr. 661/2009 Forordning (EU) nr. 19/2011	X
19A	Forankringer til sikkerhedsseler, Isofix-forankringssystemer og Isofix-topstropforankringer	Forordning (EF) nr. 661/2009 FN-regulativ nr. 14	X
20A	Montering af lygter og lyssignaler på køretøjer	Forordning (EF) nr. 661/2009 FN-regulativ nr. 48	A+Y

Punkt	Emne	Retsakt	N ₃
21A	Refleksanordninger til motordrevne køretøjer og påhængskøretøjer dertil	Forordning (EF) nr. 661/2009 FN-regulativ nr. 3	X
22A	Positionslygter fortil, baglygter, stoplygter og markeringslygter til motorkøretøjer og påhængskøretøjer dertil	Forordning (EF) nr. 661/2009 FN-regulativ nr. 7	X
22B	Kørelsygter til motordrevne køretøjer	Forordning (EF) nr. 661/2009 FN-regulativ nr. 87	X
22C	Sidemarkeringslygter til motorkøretøjer og påhængskøretøjer dertil	Forordning (EF) nr. 661/2009 FN-regulativ nr. 91	X
23A	Retningsviserblinklygter til motordrevne køretøjer og påhængskøretøjer dertil	Forordning (EF) nr. 661/2009 FN-regulativ nr. 6	X
24A	Belysning af bagnummerplader på motordrevne køretøjer og påhængskøretøjer dertil	Forordning (EF) nr. 661/2009 FN-regulativ nr. 4	X
25A	Sealed-beam-forlygter (SB) til motordrevne køretøjer, som afgiver europæisk asymmetrisk nærlys og/eller fjernlys	Forordning (EF) nr. 661/2009 FN-regulativ nr. 31	X
25B	Glødelamper til anvendelse i godkendte lygteenheder til motordrevne køretøjer og påhængskøretøjer dertil	Forordning (EF) nr. 661/2009 FN-regulativ nr. 37	X
25C	Forlygter til motordrevne køretøjer udstyret med gasudladningslyskilder	Forordning (EF) nr. 661/2009 FN-regulativ nr. 98	X
25D	Gasudladningslyskilder til anvendelse i godkendte gasudladningsforlygter på motordrevne køretøjer	Forordning (EF) nr. 661/2009 FN-regulativ nr. 99	X
25E	Forlygter til motordrevne køretøjer, som afgiver asymmetrisk nærlys eller fjernlys eller begge dele, og som er udstyret med glødelamper og/eller LED-moduler	Forordning (EF) nr. 661/2009 FN-regulativ nr. 112	X
25F	Adaptive forlygtesystemer (AFS) til motorkøretøjer	Forordning (EF) nr. 661/2009 FN-regulativ nr. 123	X
26A	Tågeforlygter til motorkøretøjer	Forordning (EF) nr. 661/2009 FN-regulativ nr. 19	X
27A	Trækanordninger	Forordning (EF) nr. 661/2009 Forordning (EU) nr. 1005/2010	A
28A	Tågebaglygter til motordrevne køretøjer og påhængskøretøjer dertil	Forordning (EF) nr. 661/2009 FN-regulativ nr. 38	X
29A	Baklygter til motordrevne køretøjer og påhængskøretøjer dertil	Forordning (EF) nr. 661/2009 FN-regulativ nr. 23	X
30A	Parkeringslygter til motordrevne køretøjer	Forordning (EF) nr. 661/2009 FN-regulativ nr. 77	X

Punkt	Emne	Retsakt	N ₃
31A	Sikkerhedsseler, fastholdelsesanordninger barnefastholdelsesanordninger og Isofix-barnefastholdelsesanordninger	Forordning (EF) nr. 661/2009 FN-regulativ nr. 16	X
33A	Placering og identifikation af manuelle betjeningsorganer, kontrolanordninger og indikatorer	Forordning (EF) nr. 661/2009 FN-regulativ nr. 121	X
34A	Afrimnings- og afdugningssystemer	Forordning (EF) nr. 661/2009 Forordning (EU) nr. 672/2010	(⁵)
35A	Kombineret forrudevisker og -vasker	Forordning (EF) nr. 661/2009 Forordning (EU) nr. 1008/2010	(⁶)
36A	Varmeanlæg	Forordning (EF) nr. 661/2009 FN-regulativ nr. 122	X
41A	Emissioner (Euro 6) tunge køretøjer/ adgang til informationer	Forordning (EF) nr. 595/2009	V
42A	Beskyttelse af godskøretøjer mod sidepåkørsel	Forordning (EF) nr. 661/2009 FN-regulativ nr. 73	A
43A	Stænkafskærmningssystemer	Forordning (EF) nr. 661/2009 Forordning (EU) nr. 109/2011	Z ₁
45A	Sikkerhedsrudemateriale og montering heraf i køretøjer	Forordning (EF) nr. 661/2009 FN-regulativ nr. 43	J
46A	Montering af dæk	Forordning (EF) nr. 661/2009 Forordning (EU) nr. 458/2011	X
46C	Luftdæk til erhvervskøretøjer og påhængskøretøjer dertil (klasse C ₂ og C ₃)	Forordning (EF) nr. 661/2009 FN-regulativ nr. 54	X
46D	Dæk med hensyn til rullestøjsemission, vejgreb på vådt underlag og rullemodstand (klasse C ₁ , C ₂ og C ₃)	Forordning (EF) nr. 661/2009 FN-regulativ nr. 117	X
47A	Køretøjers hastighedsbegrænsende anordninger	Forordning (EF) nr. 661/2009 FN-regulativ nr. 89	X
48A	Masser og dimensioner	Forordning (EF) nr. 661/2009 Forordning (EU) nr. 1230/2012	A
49A	Erhvervskøretøjer for så vidt angår udragende dele foran bagpanelet på førerhuse	Forordning (EF) nr. 661/2009 FN-regulativ nr. 61	A
50A	Komponenter til mekanisk sammenkobling af vogntog	Forordning (EF) nr. 661/2009 FN-regulativ nr. 55	X (¹⁰)
50B	Kortkoblingsanordninger (KKA); montering af en godkendt type KKA	Forordning (EF) nr. 661/2009 FN-regulativ nr. 102	X (¹⁰)

Punkt	Emne	Retsakt	N ₃
57A	Anordninger til afskærmning fortil mod underkøring (FUPD) og montering heraf; afskærmning fortil mod underkøring (FUP)	Forordning (EF) nr. 661/2009 FN-regulativ nr. 93	X
62	Brintsystem	Forordning (EF) nr. 79/2009	X
63	Generel sikkerhed	Forordning (EF) nr. 661/2009	X ⁽¹⁵⁾
65	Avancerede nødbremsesystemer	Forordning (EF) nr. 661/2009 Forordning (EU) nr. 347/2012	Ikke relevant ⁽¹⁶⁾
66	Systemer til advarsel om uforvarende vognbaneoverskridelse	Forordning (EF) nr. 661/2009 Forordning (EU) nr. 351/2012	Ikke relevant ⁽¹⁷⁾
67	Specifikke komponenter til flydende gas (LPG) og montering heraf på motorkøretøjer	Forordning (EF) nr. 661/2009 FN-regulativ nr. 67	X
69	Elektrisk sikkerhed	Forordning (EF) nr. 661/2009 FN-regulativ nr. 100	X
70	Specifikke komponenter til CNG og montering heraf på motorkøretøjer	Forordning (EF) nr. 661/2009 FN-regulativ nr. 110	X

Tillæg 6

Køretøjer til særtransport

Punkt	Emne	Retsakt	N ₃	O ₄
1	Tilladt støjniveau	Direktiv 70/157/EØF	T	
3A	Forebyggelse af brandfare (beholdere til flydende brændstof)	Forordning (EF) nr. 661/2009 FN-regulativ nr. 34	X	X
3B	Anordninger til afskærmning bagtil mod underkøring (RUPD) og montering heraf; afskærmning bagtil mod underkøring (RUP)	Forordning (EF) nr. 661/2009 FN-regulativ nr. 58	A	A
4A	Anbringelse og fastgørelse af nummerplade bagtil	Forordning (EF) nr. 661/2009 Forordning (EU) nr. 1003/2010	X	A+R
5A	Styreapparat	Forordning (EF) nr. 661/2009 FN-regulativ nr. 79	X Krabbestyring tilladt	X
6A	Indstigningsforhold og manøvreevne (trin, trinbræt og håndgreb)	Forordning (EF) nr. 661/2009 Forordning (EU) nr. 130/2012	X	
7A	Lydsignalapparater	Forordning (EF) nr. 661/2009 FN-regulativ nr. 28	X	

Punkt	Emne	Retsakt	N ₃	O ₄
8A	Anordninger til indirekte udsyn og montering heraf	Forordning (EF) nr. 661/2009 FN-regulativ nr. 46	X	
9A	Bremsning af køretøjer og påhængskøretøjer	Forordning (EF) nr. 661/2009 FN-regulativ nr. 13	U ⁽³⁾	X ⁽³⁾
10A	Elektromagnetisk kompatibilitet	Forordning (EF) nr. 661/2009 FN-regulativ nr. 10	X	X
13A	Beskyttelse af motorkøretøjer mod tyveri	Forordning (EF) nr. 661/2009 FN-regulativ nr. 18	X ^(4A)	
15A	Sæder, sædeforankringer og eventuelle nakkestøtter	Forordning (EF) nr. 661/2009 FN-regulativ nr. 17	X	
17A	Indstigningsforhold og manøvreerne (bakgear)	Forordning (EF) nr. 661/2009 Forordning (EU) nr. 130/2012	X	
17B	Speedometerudstyr, herunder montering af dette	Forordning (EF) nr. 661/2009 FN-regulativ nr. 39	X	
18A	Fabrikantens lovpligtige fabriktionsplade og VIN	Forordning (EF) nr. 661/2009 Forordning (EU) nr. 19/2011	X	X
19A	Forankringer til sikkerhedsseler, Isofix-forankringsystemer og Isofix-topstropforankringer	Forordning (EF) nr. 661/2009 FN-regulativ nr. 14	X	
20A	Montering af lygter og lyssignaler på køretøjer	Forordning (EF) nr. 661/2009 FN-regulativ nr. 48	X	A+N
21A	Refleksanordninger til motordrevne køretøjer og påhængskøretøjer dertil	Forordning (EF) nr. 661/2009 FN-regulativ nr. 3	X	X
22A	Positionslygter fortil, baglygter, stoplygter og markeringslygter til motorkøretøjer og påhængskøretøjer dertil	Forordning (EF) nr. 661/2009 FN-regulativ nr. 7	X	X
22B	Kørelyslygter til motordrevne køretøjer	Forordning (EF) nr. 661/2009 FN-regulativ nr. 87	X	
22C	Sidemarkeringslygter til motorkøretøjer og påhængskøretøjer dertil	Forordning (EF) nr. 661/2009 FN-regulativ nr. 91	X	X
23A	Retningsviserblinklygter til motordrevne køretøjer og påhængskøretøjer dertil	Forordning (EF) nr. 661/2009 FN-regulativ nr. 6	X	X
24A	Belysning af bagnummerplader på motordrevne køretøjer og påhængskøretøjer dertil	Forordning (EF) nr. 661/2009 FN-regulativ nr. 4	X	X

Punkt	Emne	Retsakt	N ₃	O ₄
25A	Sealed-beam-forlygter (SB) til motordrevne køretøjer, som afgiver europæisk asymmetrisk nærlys og/eller fjernlys	Forordning (EF) nr. 661/2009 FN-regulativ nr. 31	X	
25B	Glødelamper til anvendelse i godkendte lygteenheder til motordrevne køretøjer og påhængskøretøjer dertil	Forordning (EF) nr. 661/2009 FN-regulativ nr. 37	X	X
25C	Forlygter til motordrevne køretøjer udstyret med gasudladningslyskilder	Forordning (EF) nr. 661/2009 FN-regulativ nr. 98	X	
25D	Gasudladningslyskilder til anvendelse i godkendte gasudladningsforlygter på motordrevne køretøjer	Forordning (EF) nr. 661/2009 FN-regulativ nr. 99	X	
25E	Forlygter til motordrevne køretøjer, som afgiver asymmetrisk nærlys eller fjernlys eller begge dele, og som er udstyret med glødelamper og/eller LED-moduler	Forordning (EF) nr. 661/2009 FN-regulativ nr. 112	X	
25F	Adaptive forlygtesystemer (AFS) til motorkøretøjer	Forordning (EF) nr. 661/2009 FN-regulativ nr. 123	X	
26A	Tågeforlygter til motorkøretøjer	Forordning (EF) nr. 661/2009 FN-regulativ nr. 19	X	
27A	Trækanordninger	Forordning (EF) nr. 661/2009 Forordning (EU) nr. 1005/2010	A	
28A	Tågebaglygter til motordrevne køretøjer og påhængskøretøjer dertil	Forordning (EF) nr. 661/2009 FN-regulativ nr. 38	X	X
29A	Baklygter til motordrevne køretøjer og påhængskøretøjer dertil	Forordning (EF) nr. 661/2009 FN-regulativ nr. 23	X	X
30A	Parkeringslygter til motordrevne køretøjer	Forordning (EF) nr. 661/2009 FN-regulativ nr. 77	X	
31A	Sikkerhedsseler, fastholdelsesordninger barnefastholdelsesordninger og Isofix-barnefastholdelsesordninger	Forordning (EF) nr. 661/2009 FN-regulativ nr. 16	X	
33A	Placering og identifikation af manuelle betjeningsorganer, kontrolanordninger og indikatorer	Forordning (EF) nr. 661/2009 FN-regulativ nr. 121	X	

Punkt	Emne	Retsakt	N ₃	O ₄
34A	Afrimnings- og afdugningssystemer	Forordning (EF) nr. 661/2009 Forordning (EU) nr. 672/2010	(⁵)	
35A	Kombineret forrudevisker og -vasker	Forordning (EF) nr. 661/2009 Forordning (EU) nr. 1008/2010	(⁶)	
36A	Varmeanlæg	Forordning (EF) nr. 661/2009 FN-regulativ nr. 122	X	
41A	Emissioner (Euro 6) tunge køretøjer/adgang til informationer	Forordning (EF) nr. 595/2009	X (⁹)	
42A	Beskyttelse af godskøretøjer mod sidepåkørsel	Forordning (EF) nr. 661/2009 FN-regulativ nr. 73	X	A
43A	Stænkafskærmningssystemer	Forordning (EF) nr. 661/2009 Forordning (EU) nr. 109/2011	X	A
45	Sikkerhedsglas	Direktiv 92/22/EØF	X	
45A	Sikkerhedsrudemateriale og montering heraf i køretøjer	Forordning (EF) nr. 661/2009 FN-regulativ nr. 43	X	
46A	Montering af dæk	Forordning (EF) nr. 661/2009 Forordning (EU) nr. 458/2011	X	I
46C	Luftdæk til erhvervskøretøjer og påhængskøretøjer dertil (klasse C ₂ og C ₃)	Forordning (EF) nr. 661/2009 FN-regulativ nr. 54	X	I
46D	Dæk med hensyn til rullestøjs-emission, vejgreb på vådt underlag og rullemodstand (klasse C ₁ , C ₂ og C ₃)	Forordning (EF) nr. 661/2009 FN-regulativ nr. 117	X	I
47A	Køretøjers hastighedsbegrænsende anordninger	Forordning (EF) nr. 661/2009 FN-regulativ nr. 89	X	
48A	Masser og dimensioner	Forordning (EF) nr. 661/2009 Forordning (EU) nr. 1230/2012	A	A
49A	Erhvervskøretøjer for så vidt angår udragende dele foran bagpanelet på førerhuse	Forordning (EF) nr. 661/2009 FN-regulativ nr. 61	A	
50A	Komponenter til mekanisk sammenkobling af vogntog	Forordning (EF) nr. 661/2009 FN-regulativ nr. 55	X (¹⁰)	X
50B	Kortkoblingsanordninger (KKA); montering af en godkendt type KKA	Forordning (EF) nr. 661/2009 FN-regulativ nr. 102	X (¹⁰)	X (¹⁰)
56A	Køretøjer til transport af farligt gods	Forordning (EF) nr. 661/2009 FN-regulativ nr. 105	X (¹³)	X (¹³)

Punkt	Emne	Retsakt	N ₃	O ₄
57A	Anordninger til afskærmning fortil mod underkøring (FUPD) og montering heraf; afskærmning fortil mod underkøring (FUP)	Forordning (EF) nr. 661/2009 FN-regulativ nr. 93	A	
62	Brintsystem	Forordning (EF) nr. 79/2009	X	
63	Generel sikkerhed	Forordning (EF) nr. 661/2009	X ⁽¹⁵⁾	X ⁽¹⁵⁾
65	Avancerede nødbremsesystemer	Forordning (EF) nr. 661/2009 Forordning (EU) nr. 347/2012	Ikke relevant ⁽¹⁶⁾	
66	Systemer til advarsel om uforvarende vognbaneoverskridelse	Forordning (EF) nr. 661/2009 Forordning (EU) nr. 351/2012	Ikke relevant ⁽¹⁷⁾	
67	Specifikke komponenter til flydende gas (LPG) og montering heraf på motorkøretøjer	Forordning (EF) nr. 661/2009 FN-regulativ nr. 67	X	
69	Elektrisk sikkerhed	Forordning (EF) nr. 661/2009 FN-regulativ nr. 100	X	
70	Specifikke komponenter til CNG og montering heraf på motorkøretøjer	Forordning (EF) nr. 661/2009 FN-regulativ nr. 110	X	

Forklarende bemærkninger vedrørende anvendelsen af kravene i nærværende del

X Kravene i den relevante retsakt finder anvendelse. Den ændringsserie af FN-regulativer, hvis anvendelse er obligatorisk, er opført i bilag IV til forordning (EF) nr. 661/2009. Ændringsserier vedtaget efterfølgende accepteres som alternativer. Medlemsstaterne kan meddele udvidelser af eksisterende typegodkendelser, som er udstedt i henhold til de tidligere EU-direktiver, der er blevet ophævet ved forordning (EF) nr. 661/2009, på de betingelser, der er fastlagt i artikel 13, stk. 14, i nævnte forordning.

Ikke relevant Denne retsakt finder ikke anvendelse på dette køretøj (ingen forskrifter).

(1) For køretøjer med en referencemasse på højst 2 610 kg. På anmodning fra fabrikanten kan forordning (EF) nr. 715/2007 finde anvendelse på køretøjer med en referencemasse på højst 2 840 kg.

For så vidt angår adgang til informationer for andre dele (f.eks. opholdskabinen) end basiskøretøjet er det tilstrækkeligt, at fabrikanten giver adgang til reparations- og vedligeholdelsesinformationer på en lettilgængelig og hurtig måde.

(2) I tilfælde af køretøjer med LPG- eller CNG-drevne anlæg kræves typegodkendelse i overensstemmelse med FN-regulativ nr. 67 eller FN-regulativ nr. 110.

(3) Et ESC kræves monteret i henhold til artikel 12 og 13 i forordning (EF) nr. 661/2009. I henhold til FN-regulativ nr. 13 er montering af et ESC ikke påkrævet for køretøjer til særlig anvendelse i klasse M₂, M₃, N₂ og N₃ og for køretøjer til særtransport og påhængskøretøjer med arealer til stående passagerer. N₁-køretøjer kan godkendes i henhold til FN-regulativ nr. 13 eller 13-H.

(4) Et ESC kræves monteret i henhold til artikel 12 og 13 i forordning (EF) nr. 661/2009. Derfor skal kravene i del A i bilag 9 til FN-regulativ nr. 13-H opfyldes. N₁-køretøjer kan godkendes i henhold til FN-regulativ nr. 13 eller FN-regulativ nr. 13-H.

(4A) Hvis monteret skal beskyttelsesordeningen opfylde kravene i FN-regulativ nr. 18.

- (4B) Denne forordning gælder for sæder, som ikke er omfattet af FN-regulativ nr. 80. Andre muligheder, jf. artikel 2 i forordning (EF) nr. 595/2009.
- (5) Køretøjer i andre klasser end klasse M₁ behøver ikke at være i fuld overensstemmelse med forordning (EU) nr. 672/2010, men skal være monteret med en afrimnings- og afdugningsanordning.
- (6) Køretøjer i andre klasser end klasse M₁ behøver ikke at være i fuld overensstemmelse med forordning (EU) nr. 1008/2010, men skal være monteret med forrudevisker og -vasker.
- (8) For køretøjer med en referencemasse på over 2 610 kg, hvor den i note (1) omhandlede mulighed ikke har fundet anvendelse.
- (9) For køretøjer med en referencemasse på over 2 610 kg, som ikke er typegodkendt (på fabrikantens anmodning og forudsat, at referencemassen ikke overstiger 2 840 kg) i henhold til forordning (EF) nr. 715/2007. For andre dele end basiskøretøjet er det tilstrækkeligt, at fabrikanten giver adgang til reparations- og vedligeholdelsesinformationer på en lettilgængelig og hurtig måde.
- (9A) Finder kun anvendelse, hvis sådanne køretøjer er forsynet med udstyr, der er omfattet af FN-regulativ nr. 64. Dæktryksovervågningssystem til M₁-køretøjer er obligatorisk, jf. artikel 9, stk. 2, i forordning (EF) nr. 661/2009.
- (10) Finder kun anvendelse på køretøjer, som er udstyret med tilkoblingsanordning.
- (11) Gælder for køretøjer med en teknisk tilladt totalmasse på højst 2,5 ton.
- (12) Finder kun anvendelse på køretøjer, hvor »sædets referencepunkt (»R«-punktet)« for det laveste sæde befinder sig højst 700 mm over jorden.
- (13) Kun hvis fabrikanten ansøger om typegodkendelse af køretøjer, der er bestemt til brug for transport af farligt gods.
- (14) Gælder udelukkende for køretøjer i klasse N₁, gruppe I (referencemasse ≤ 1 305 kg).
- (15) På fabrikantens anmodning kan typegodkendelse meddeles under dette punkt som et alternativ til indhentning af typegodkendelser under hvert enkelt punkt i forordning (EF) nr. 661/2009.
- (16) Montering af et avanceret nødbremsesystem er ikke påkrævet for køretøjer til særlig anvendelse i henhold til artikel 1 i forordning (EU) nr. 347/2012.
- (17) Montering af et system til advarsel om uforvarende vognbaneoverskridelse er ikke påkrævet for køretøjer til særlig anvendelse i henhold til artikel 1 i forordning (EU) nr. 351/2012.
- A Den godkendende myndighed kan udelukkende indrømme undtagelse(r), hvis fabrikanten godtgør, at køretøjet ikke kan opfylde kravene som følge af sin særlige anvendelse. De undtagelser, der er indrømmet, skal fremgå af køretøjets typegodkendelsesattest og af typeattesten.
- A₁ Montering af et ESC-system er ikke påkrævet. I tilfælde af etapevis typegodkendelse, hvor de tilpasninger der foretages i en bestemt etape med stor sandsynlighed vil påvirke funktionen af basiskøretøjets ESC-system, kan fabrikanten vælge enten at frakoble systemet eller at godtgøre, at køretøjet ikke er blevet usikkert eller ustabil. Dette kan godtgøres f.eks. ved at udføre hurtige vognbaneskift i hver retning ved en hastighed på 80 km/t tilstrækkelig hårdt til at ESC-systemet aktiveres. Disse manøvrer skal være velkontrollerede og forbedre køretøjets stabilitet. Den tekniske tjeneste har ret til at anmode om yderligere prøvning, hvis det anses for nødvendigt.
- B Anvendelsen er begrænset til døre, som giver adgang til sæder bestemt til normal brug under kørsel på vej, og for hvilke afstanden mellem sædets R-punkt og gennemsnitsplanet for dørøverfladen, målt vinkelret på køretøjets langsgående midterplan, ikke er over 500 mm.
- C Anvendelsen er begrænset til den del af køretøjet foran det bageste sæde, som er bestemt til normal anvendelse ved kørsel på vej og er endvidere begrænset til zonen for anslag mod hovedet som defineret i den relevante retsakt.
- D Anvendelsen er begrænset til sæder bestemt til normal brug under kørsel på vej. Sæder, der ikke er bestemt til anvendelse under kørsel på vej, skal være tydeligt afmærket for brugerne, enten ved hjælp af et piktogram eller et skilt med tekst. Forskrifterne om fastholdelse af bagage i FN-regulativ nr. 17 finder ikke anvendelse.
- E Kun foran.
- F Ændring af brændstofpåfyldningsrørets føring og længde og omplacering af tanken inden for køretøjet er tilladt.

- G I tilfælde af etapevis typegodkendelse kan forskrifterne for klassen for basiskøretøjet eller det ukomplette køretøj (f.eks. det karrosseri, som blev anvendt til at opbygge køretøjet til særlig anvendelse) anvendes.
- H En ændring på ikke over 2 m af udstødningssystemets længde efter den sidste lydpotte kan godtages uden yderligere prøvning.
- I Dæk skal typegodkendes efter forskrifterne i FN-regulativ nr. 54, også selv om køretøjets konstruktivt bestemte hastighed er under 80 km/t. Belastningstallet kan justeres i forhold til påhængskøretøjets konstruktivt bestemt største hastighed efter aftale med dækfabrikanten.
- J Som materiale til alt vinduesglas bortset fra glasset i førerhuset (frontrude og sideruder) kan enten anvendes sikkerhedsglas eller stiv plast.
- K Supplerende nødalarmanordninger er tilladt.
- L Anvendelsen er begrænset til sæder bestemt til normal brug under kørsel på vej. På de bageste siddepladser kræves som minimum forankringer til hofseseler. Sæder, der ikke er bestemt til anvendelse under kørsel på vej, skal være tydeligt afmærket for brugerne, enten ved hjælp af et piktogram eller et skilt med tekst. Isofix er ikke påkrævet i ambulancer og rustvogne.
- M Anvendelsen er begrænset til sæder bestemt til normal brug under kørsel på vej. På alle bageste siddepladser kræves som minimum hofsesele. Sæder, der ikke er bestemt til anvendelse under kørsel på vej, skal være tydeligt afmærket for brugerne, enten ved hjælp af et piktogram eller et skilt med tekst. Isofix er ikke påkrævet i ambulancer og rustvogne.
- N Forudsat at alle påbudte lygter er monteret, og at synlighedsvinklerne ikke ændres derved.
- Q En ændring på ikke over 2 m af udstødningssystemets længde efter den sidste lydpotte kan godtages uden yderligere prøvning. En EU-typegodkendelse meddelt for det mest repræsentative basiskøretøj forbliver gyldig, uanset at referencevægten ændres.
- R Forudsat at nummerpladerne for enhver af medlemsstaterne kan monteres og stadig være synlige.
- S Lystransmissionsfaktoren er mindst 60 %, og »A«-stolpen« dækker højst 10°.
- T Prøvningen udføres kun på det komplette/færdiggjorte komplette køretøj. Køretøjet kan prøves i henhold til direktiv 70/157/EØF. I forbindelse med punkt 5.2.2.1 i bilag I til direktiv 70/157/EØF gælder følgende grænseværdier:
- 81 dB(A) for køretøjer med en motoreffekt på under 75 kW
 - 83 dB(A) for køretøjer med en motoreffekt på ikke under 75 kW men under 150 kW
 - 84 dB(A) for køretøjer med en motoreffekt på ikke under 150 kW.
- U Prøvningen udføres kun på det komplette/færdiggjorte komplette køretøj. Køretøjer med op til 4 aksler skal opfylde alle krav i de relevante retsakter. Der kan indrømmes undtagelser for køretøjer med flere end 4 aksler, forudsat at:
- deres særlige konstruktion berettiger hertil, og
 - alle krav i den relevante retsakt med hensyn til parkeringsbremse, driftsbremse og nødbremse er opfyldt.
- U₁ ABS er ikke påkrævet for køretøjer med hydrostatisk transmission.
- V Som alternativ kan direktiv 97/68/EF også finde anvendelse.
- V₁ Som alternativ kan direktiv 97/68/EF også finde anvendelse på køretøjer med hydrostatisk transmission.
- W₀ Ændring af udstødningssystemets længde er tilladt uden yderligere prøvning, forudsat at modtrykket er det samme. Hvis der kræves en ny prøvning, kan yderligere 2dB(A) over den gældende grænseværdi godtages.
- W₁ Ændring af udstødningssystemet er tilladt uden yderligere prøvning af udstødningsemissioner og CO₂/brændstofforbrug, forudsat at systemet til begrænsning af emissioner, herunder (eventuelle) partikelfiltre, ikke påvirkes. Der kræves ingen ny fordampningsprøve for det ændrede køretøj, forudsat at fordampningsbegrænsningsanordningerne bibeholdes som monteret af fabrikanten af basiskøretøjet.
- En EU-typegodkendelse meddelt for det mest repræsentative basiskøretøj forbliver gyldig, uanset at referencemassen ændres.

- W₂ Ændring af brændstofpåfyldningsrørets føring og længde, brændstofslanger og brændstofdampør er tilladt uden yderligere prøvning. Omplacering af den originale brændstoftank er tilladt, forudsat at alle krav overholdes. Yderligere prøvning i henhold til bilag 5 til FN-regulativ nr. 34 er imidlertid ikke påkrævet.
- W₃ Det langsgående plan for kørestolens planlagte kørselsstilling skal være parallelt med køretøjets langsgående plan.
Der stilles behørig oplysninger til rådighed for ejeren af køretøjet om, at det anbefales at anvende en kørestol, som opfylder de relevante krav i ISO 7176-19:2008, for at kunne modstå de kræfter, som overføres af fastholdelsesanordningen under de forskellige køreforhold.
Køretøjets sæder kan uden yderligere prøvning tilpasses, forudsat at det kan godtgøres over for den tekniske tjeneste, at fastholdelsesmekanismerne og nakkestøtterne giver den samme grad af beskyttelse.
Forskrifterne om fastholdelse af bagage i FN-regulativ nr. 17 finder ikke anvendelse.
- W₄ Indstigningshjælpemidler i hvileposition skal overholde bestemmelserne i den relevante retsakt/de relevante retsakter.
- W₅ Alle kørestolspladser skal være forsynet med anordninger, hvortil fastholdelsessystemet for kørestolen og kørestolsbrugeren forankres, og som opfylder de supplerende krav for prøvning af fastholdelsessystemet for kørestolen og kørestolsbrugeren som anført i tillæg 3.
- W₆ Alle kørestolspladser skal være forsynet med fastholdelsesanordninger for kørestolsbrugeren, som opfylder de supplerende krav for prøvning af fastholdelsessystemet for kørestolen og kørestolsbrugeren som anført i tillæg 3.
Når forankringspunkter til sikkerhedsseler som følge af ombygning må flyttes uden for den tolerance, der er fastsat i punkt 7.7.1 i FN-regulativ nr. 16.06, skal den tekniske tjeneste kontrollere, om ændringen udgør den mest ugunstige situation. I givet fald skal den i punkt 7.7.1 i FN-regulativ nr. 16.06 omhandlede prøvning foretages. Det er ikke nødvendigt at udstede en udvidelse af EF-typegodkendelsen. Denne prøvning kan udføres på komponenter, som ikke har været underkastet den konditioneringsprøve, der er foreskrevet i FN-regulativ nr. 16.06.
- W₈ I forbindelse med beregninger antages kørestolens vægt inklusive brugeren at være 160 kg. Vægten skal være koncentreret om punktet P på surrogatkørestolen i den kørselsstilling, der er anført af fabrikanten.
Enhver begrænsning af passagerkapaciteten som følge af anvendelsen af kørestol(e) skal anføres i instruktionsbogen, på side 2 i EU-typegodkendelsesattesten og i typeattesten.
- W₉ Ændring af udstødningssystemets længde er tilladt uden behov for prøvning, forudsat at modtrykkets egenskaber forbliver ensartede.
- Y Forudsat at alle påbudte lygter er monteret.
- Z Kravene vedrørende fremhævelse af åbne vinduer finder ikke anvendelse på opholdskabinen.
- Z₁ Mobile kraner med mere end seks aksler anses for at være terrængående (off-road) køretøjer (N₃G), hvis de har træk på mindst tre aksler, og forudsat at de overholder bestemmelserne i bilag I, del A, punkt 4.3, litra b), nr. ii) og iii), samt punkt 4.3, litra c).
-

Tekniske specifikationer	Køretøjsklasse									
	M ₁	M ₂	M ₃	N ₁	N ₂	N ₃	O ₁	O ₂	O ₃	O ₄
Drivaksler (antal, placering, indbyrdes forbindelse)	X	X	X	X	X	X	—	—	—	—
Styrende aksler (antal og placering)	X	X	X	X	X	X	X	X	X	X
Karrosseriform	X	X	X	X	X	X	X	X	X	X
Antal døre	X	X	X	X	X	X	X	X	X	X
Højre- eller venstrestyring	X	X	X	X	X	X	—	—	—	—
Antal sæder	X	X	X	X	X	X	—	—	—	—
Udstyrsniveau	X	X	X	X	X	X	—	—	—	—

4. Særlige bestemmelser

Hvis der ikke foreligger godkendelsesattester som foreskrevet i de relevante retsakter, skal den godkendende myndighed:

- a) sørge for den prøvning og kontrol, som hver enkelt af de relevante retsakter kræver
- b) verificere, at køretøjet svarer til oplysningerne i informationsmappen og opfylder de tekniske krav i alle de relevante retsakter
- c) om nødvendigt foretage eller lade foretage kontrol af monteringen af separate tekniske enheder
- d) om nødvendigt foretage eller lade foretage den nødvendige kontrol af, at der forefindes de anordninger, som er foreskrevet i de forklarende noter 1 og 2 i bilag II, del I
- e) foretage eller lade foretage den nødvendige kontrol for at sikre, at de krav, der er fastsat i den forklarende note 5 i bilag II, del I, er opfyldt.

—

Tillæg 1

Standarder, som tekniske tjenester omhandlet i artikel 68 skal overholde

1. Aktiviteter knyttet til prøvning med henblik på typegodkendelse, som skal udføres i overensstemmelse med de retsakter, der er opført i bilag II:

- 1.1. Kategori A (prøvninger, der udføres i egne faciliteter):

Standard EN ISO/IEC 17025:2005 om de generelle krav til prøvnings- og kalibreringslaboratoriernes kompetence.

En teknisk tjeneste, der er udpeget med henblik på kategori A-aktiviteter, kan også udføre prøvninger, der er omhandlet i de retsakter, som tjenestens udpegelse omfatter, i en fabrikants eller tredjemands faciliteter. Under alle omstændigheder skal det personale, der er ansvarligt for at anvende professionel dømmekraft til bestemmelse af overensstemmelse med de retsakter, som udpegelsen af den tekniske tjeneste omfatter, overholde standard EN ISO/IEC 17020:2012.

- 1.2. Kategori B (tilsyn med prøvninger, hvilket omfatter forberedelse af prøvninger, hvis sådanne prøvninger udføres i fabrikantens eller tredjemands faciliteter):

Standard EN ISO/IEC 17020:2012 om de generelle kriterier for drift af forskellige typer organer, der foretager inspektion.

Den tekniske tjeneste skal, inden den udfører eller fører tilsyn med prøvninger i en fabrikants eller tredjemands faciliteter, verificere, at prøvefaciliteterne og måleudstyret opfylder de relevante krav i standard EN ISO/IEC 17025:2005.

2. Aktiviteter knyttet til produktionens overensstemmelse

- 2.1. Kategori C (procedure for den indledende vurdering af fabrikantens kvalitetsstyringssystem og revision af tilsynet med det):

Standard EN ISO/IEC 17021:2011 om krav til organer, der reviderer og certificerer forvaltningssystemer.

- 2.2. Kategori D (inspektion eller prøvning af produktionseksemplarer eller tilsyn hermed):

Standard EN ISO/IEC 17020:2012 om de generelle kriterier for drift af forskellige typer organer, der foretager inspektion.

—

Tillæg 2

Procedure for vurdering af de tekniske tjenester

1. Mål og anvendelsesområde
 - 1.1. Dette tillæg angiver vilkårene for, hvordan den i henhold til artikel 73 kompetente typegodkendende myndighed («den kompetente myndighed») skal foretage vurdering af de tekniske tjenester.
 - 1.2. Disse krav finder anvendelse på alle tekniske tjenester, uanset deres retlige status (uafhængig organisation, fabrikant eller godkendende myndighed i egenskab af teknisk tjeneste).
2. Vurderinger

Gennemførelse af en vurdering er underlagt følgende:

 - a) princippet om uafhængighed, der er en forudsætning for konklusionernes upartiskhed og objektivitet, og
 - b) en evidensbaseret metode, der sikrer pålidelige og reproducerbare konklusioner.

Revisorerne skal udvise tillid og integritet. De skal overholde deres tavshedspligt og optræde med diskretion.

De skal aflægge sandfærdig og nøjagtig rapport om resultater og konklusioner.
3. Kvalifikationskrav til revisorerne
 - 3.1. Vurderingerne må kun foretages af revisorer med de nødvendige tekniske og administrative kvalifikationer.
 - 3.2. Revisorenes uddannelse skal være målrettet mod vurderingsvirksomhed. Derudover skal de have specifikt fagligt kendskab til det tekniske område, hvor den tekniske tjeneste udøver sin virksomhed.
 - 3.3. Med forbehold af punkt 3.1 og 3.2 i dette tillæg skal vurderingen i artikel 73 foretages af revisorer, der er uafhængige af de aktiviteter, der vurderes.
4. Ansøgning om udpegelse
 - 4.1. En behørigt bemyndiget repræsentant for den ansøgende tekniske tjeneste skal til den kompetente myndighed indgive en formel ansøgning, der skal indeholde følgende oplysninger:
 - a) almindelige data vedrørende den tekniske tjeneste, herunder juridisk enhed, navn, adresser, retlig status og tekniske ressourcer
 - b) en detaljeret beskrivelse, herunder CV'er for det personale, der forestår prøvningerne, og for det ledende personale, der angiver deres uddannelsesmæssige kvalifikationer og faglige færdigheder
 - c) tekniske tjenester, der anvender virtuelle prøvningsmetoder, skal dokumentere deres evne til at arbejde i et computerstøttet miljø
 - d) almindelige oplysninger om den tekniske tjeneste, såsom aktiviteter, eventuel placering inden for en større juridisk enhed samt adresser på alle de fysiske arbejdssteder, der skal omfattes af udpegelsen
 - e) tilsagn om at opfylde kravene til udpegelse og den tekniske tjenestes øvrige forpligtelser som fastsat i de pågældende retsakter, henhold til hvilke den er udpeget
 - f) en beskrivelse af den overensstemmelsesvurdering, som den tekniske tjeneste foretager inden for rammerne af de gældende retsakter, og en fortegnelse over de retsakter, i henhold til hvilke den tekniske tjeneste ansøger om udpegelse, herunder i givet fald kapacitetsgrænser
 - g) et eksemplar af den tekniske tjenestes kvalitetshåndbog.
 - 4.2. Den kompetente myndighed skal gennemgå oplysningerne fra den tekniske tjeneste for at kontrollere, at de er fyldestgørende.
 - 4.3. Den tekniske tjeneste underretter den kompetente myndighed om enhver ændring af de oplysninger, der er afgivet i overensstemmelse med punkt 4.1.
5. Gennemgang af ressourcer

Den kompetente myndighed skal på grundlag af sin egen politik, sin kompetence og antallet af egnede revisorer og eksperter overveje, om den er i stand til at foretage vurderingen af den tekniske tjeneste.

6. Udførelse af vurderingen i underentreprise
 - 6.1. Den kompetente myndighed kan give dele af vurderingen i underentreprise hos en anden kompetent myndighed eller anmode tekniske eksperter fra andre kompetente myndigheder om bistand. Underentreprenører og eksperter skal godkendes af den anmodende tekniske tjeneste.
 - 6.2. Den kompetente myndighed skal tage hensyn til akkrediteringsattester med tilstrækkelig bredde, når den foretager en samlet vurdering af den tekniske tjeneste.
7. Forberedelse af bedømmelse
 - 7.1. Den kompetente myndighed skal formelt udpege et fælles vurderingshold. Den kompetente myndighed skal sikre, at den nødvendige ekspertise er til stede for hvert fælles vurderingshold. Det fælles vurderingshold skal som helhed navnlig have:
 - a) tilstrækkeligt kendskab til det specifikke område, som den ansøgte udpegelse vedrører, og
 - b) tilstrækkelig forståelse af området til at kunne foretage en pålidelig vurdering af den tekniske tjenestes kompetence inden for det område, som udpegelsen omfatter.
 - 7.2. Den kompetente myndighed skal klart definere vurderingsholdets opgave. Holdets arbejde består i at gennemgå de dokumenter, der er indsamlet fra den ansøgende tekniske tjeneste, og foretage en vurdering på stedet.
 - 7.3. Den kompetente myndighed skal aftale en dato og tidsplan for vurderingen med den tekniske tjeneste og det vurderingshold, der er udpeget. Det er imidlertid fortsat den kompetente myndighed, der er ansvarlig for at få fastsat en dato, der er i overensstemmelse med planen for tilsyn og fornyet vurdering.
 - 7.4. Den kompetente myndighed skal sikre, at det fælles vurderingshold får udleveret de nødvendige kriterier, tidligere vurderinger samt den tekniske tjenestes relevante dokumenter og journaler.
8. Vurdering på stedet

Det fælles vurderingshold skal foretage vurderingen af den tekniske tjeneste på det sted, hvor tjenesten er placeret, og hvorfra den udøver en eller flere nøgleaktiviteter, og den skal i givet fald vurdere den tekniske tjenestes arbejde på andre udvalgte lokaliteter som bevidnet.
9. Analyse af resultaterne og vurderingsrapport
 - 9.1. Det fælles vurderingshold skal analysere alle relevante oplysninger og al relevant dokumentation, der indsamles under gennemgangen af dokumenter og journaler og vurderingen på stedet. Denne analyse skal være tilstrækkelig til, at holdet kan vurdere den tekniske tjenestes kompetence, og i hvor høj grad den opfylder betingelserne for udpegelse.
 - 9.2. Den kompetente myndigheds rapporteringsprocedurer skal sikre, at følgende betingelser er opfyldt.
 - 9.2.1. Der skal afholdes et møde mellem det fælles vurderingshold og den tekniske tjeneste, inden holdet forlader lokaliteten. Det fælles vurderingshold skal på mødet fremlægge en skriftlig og/eller mundtlig rapport om resultaterne af analysen. Den tekniske tjeneste skal have mulighed for at stille spørgsmål vedrørende resultaterne, herunder eventuel manglende overensstemmelse, og om grundlaget for resultaterne.
 - 9.2.2. Den tekniske tjeneste skal omgående modtage en skriftlig rapport om resultatet af vurderingen. Denne vurderingsrapport skal indeholde bemærkninger om kompetence og overensstemmelse og påpege eventuel manglende overensstemmelse, der skal afhjælpes for at opfylde alle betingelserne for udpegelse.
 - 9.2.3. Den tekniske tjeneste skal opfordres til at reagere på vurderingsrapporten og beskrive, hvilke konkrete foranstaltninger den har truffet eller har planlagt at træffe inden for en nærmere fastsat tidsfrist, til afhjælpning af eventuel manglende overensstemmelse.
 - 9.3. Den kompetente myndighed skal sikre, at den tekniske tjenestes svar er tilstrækkelige og effektive til at løse manglende overensstemmelser. Hvis den tekniske tjenestes svar forekommer utilstrækkelige, skal der anmodes om flere oplysninger. Derudover kan der anmodes om dokumentation for, at foranstaltningerne er blevet gennemført i praksis, eller der kan foretages en opfølgende vurdering for at verificere, om de korrigerende foranstaltninger er blevet gennemført i praksis.
 - 9.4. Vurderingsrapporten skal mindst omfatte følgende oplysninger:
 - a) en unik identifikation af den tekniske tjeneste
 - b) den eller de dato(er), hvor vurderingen på stedet er foretaget
 - c) navnet eller navnene på den eller de revisor(er) og/eller ekspert(er), der har deltaget i vurderingen

- d) en unik identifikation af samtlige vurderede lokaliteter
 - e) foreslået rækkevidde af den pågældende udpegelse
 - f) en erklæring, hvor den tekniske tjenestes interne organisation og procedurer, vurderet ud fra tjenestens opfyldelse af betingelserne for udpegelse, vurderes som tilstrækkelige til at skabe tillid til tjenestens kompetence
 - g) oplysning om afhjælpning af al manglende overensstemmelse
 - h) en anbefaling af, om ansøgeren bør udpeges eller bekræftes som teknisk tjeneste og i bekræftende fald udpegelsens rækkevidde.
10. Tildeling, bekræftelse eller udvidelse af en udpegelse
- 10.1. Den kompetente myndighed skal uden unødigt forsinkelse træffe afgørelse om, hvorvidt den skal meddele, bekræfte eller udvide en udpegelse på grundlag af rapport(en)(erne) og andre relevante oplysninger.
- 10.2. Den kompetente myndighed skal udstede en attest til den tekniske tjeneste. Attesten skal indeholde følgende oplysninger:
- a) den kompetente myndigheds identitet og logo
 - b) den udpegede tekniske tjenestes unikke identitet
 - c) udpegelsens ikrafttrædelsesdato og udløbsdatoen
 - d) en kort angivelse af eller en henvisning til udpegelsens anvendelsesområde (relevante retsakter eller dele deraf)
 - e) en erklæring om overensstemmelse og en henvisning til denne forordning.
11. Fornyet vurdering og tilsyn
- 11.1. Fornyet vurdering svarer til en indledende vurdering, bortset fra at erfaringer fra tidligere vurderinger skal tages med i betragtning. Tilsyn i form af vurdering på stedet er mindre omfattende end fornyet vurdering.
- 11.2. Den kompetente myndighed skal udarbejde sin plan for fornyet vurdering af og tilsyn med hver enkelt udpeget teknisk tjeneste på en sådan måde, at der regelmæssigt vurderes repræsentative prøveeksemplarer fra udpegelsens anvendelsesområde.
- Intervaller mellem vurderinger på stedet, hvad enten det drejer sig om fornyet vurdering eller tilsyn, afhænger af den tekniske tjenestes dokumenterede stabilitet.
- 11.3. Hvis der ved tilsyn eller fornyet vurdering konstateres manglende overensstemmelse, skal den kompetente myndighed fastsætte stramme tidsfrister for iværksættelse af korrigerende foranstaltninger.
- 11.4. Hvis de korrigerende foranstaltninger eller forbedringerne ikke er foretaget inden for den aftalte tidsramme eller skønnes at være utilstrækkelige, skal den kompetente myndighed vedtage passende foranstaltninger, såsom at foretage endnu en vurdering eller suspendere/inddrage udpegelsen for en eller flere af de aktiviteter, som udpegelsen af den tekniske tjeneste omfatter.
- 11.5. Hvis den kompetente myndighed beslutter at suspendere eller inddrage udpegelsen af en teknisk tjeneste, skal den underrette tjenesten ved anbefalet brev. Den kompetente myndighed skal under alle omstændigheder vedtage alle nødvendige foranstaltninger for at sikre kontinuiteten i de aktiviteter, som allerede udføres af den tekniske tjeneste.
12. Registrering af udpegede tekniske tjenester
- 12.1. Den kompetente myndighed skal føre protokol over de tekniske tjenester for at dokumentere, at betingelserne for udpegelsen, bl.a. med hensyn til kompetence, faktisk er opfyldt.
- 12.2. Den kompetente myndighed skal opbevare protokollerne over de tekniske tjenester sikkert, så fortroligheden sikres.
- 12.3. Protokollerne over de tekniske tjenester skal mindst indeholde:
- a) relevant korrespondance
 - b) registrering af vurderinger og vurderingsrapporter
 - c) kopier af udpegelsesattester.
-

BILAG IV

PROCEDURER I FORBINDELSE MED PRODUKTIONENS OVERENSSTEMMELSE

1. Mål
 - 1.1. Proceduren vedrørende produktionens overensstemmelse har til formål at sikre, at hvert køretøj, hvert system, hver komponent og hver separat enhed, del eller udstyr, der er fremstillet, er i overensstemmelse med den godkendte type.
 - 1.2. Proceduren vedrørende produktionens overensstemmelse omfatter altid vurdering af kvalitetsstyringssystemer, som i punkt 2 benævnes »den indledende vurdering«, samt verifikation af genstanden for typegodkendelsen og den produktrelaterede kontrol, som i punkt 3 benævnes »sikring af produkternes overensstemmelse«.
2. Indledende vurdering
 - 2.1. Inden der meddeles typegodkendelse, skal den godkendende myndighed verificere, at fabrikanten har etableret tilfredsstillende ordninger og procedurer til at sikre, at køretøjer, systemer, komponenter, separate tekniske enheder og dele og udstyr fremstilles i overensstemmelse med den godkendte type.
 - 2.2. Vejledning for udførelse af disse vurderinger kan findes i standard EN ISO 19011:2011 — Guidelines for auditing management systems (retningslinjer for revision af ledelsessystemer).
 - 2.3. Verifikation af, om kravet i punkt 2.1. er opfyldt, foretages til den godkendende myndigheds tilfredshed som følger:

Den godkendende myndighed skal kunne godtage den indledende vurdering og sikringen af produkternes overensstemmelse, jf. punkt 3, idet der tages hensyn til en af de i punkt 2.3.1-2.3.3 beskrevne ordninger eller en kombination af disse ordninger eller dele deraf.

 - 2.3.1. Den indledende vurdering og/eller verifikation af ordninger til sikring af produkternes overensstemmelse udføres af den godkendende myndighed eller et organ, som den godkendende myndighed har udpeget dertil.
 - 2.3.1.1. Ved fastlæggelse af omfanget af den indledende vurdering kan den godkendende myndighed tage hensyn til følgende oplysninger:
 - a) hvorvidt fabrikanten har en certificering i lighed med den i punkt 2.3.3 nævnte, men ikke er kvalificeret eller anerkendt i henhold til nævnte punkt
 - b) hvis der er tale om typegodkendelse af et system, en komponent eller en separat teknisk enhed, oplysninger om vurdering af kvalitetssikringssystemer, der er gennemført af køretøjets fabrikant (er) hos fabrikanten af systemet, komponenten eller den separate tekniske enhed i henhold til en eller flere af denne industrisektors specifikationer, som opfylder kravene i standard EN ISO 9001:2015 eller ISO/TS 16949:2009
 - c) om en eller flere af fabrikantens typegodkendelser for nylig er blevet inddraget i en af medlemsstaterne som følge af utilstrækkelig kontrol af produktionens overensstemmelse. I så tilfælde skal den indledende vurdering, som foretages af den godkendende myndighed, ikke være begrænset til at godkende certificeringen af fabrikantens kvalitetssystem, men skal omfatte verifikation af, om alle de nødvendige forbedringer for at sikre en effektiv kontrol er blevet gennemført, således at køretøjer, komponenter, systemer eller separate tekniske enheder produceres i overensstemmelse med den godkendte type.
 - 2.3.2. Den indledende vurdering og verifikation af ordninger til sikring af produkternes overensstemmelse kan også udføres af en anden medlemsstats godkendende myndighed eller det organ, som den godkendende myndighed har udpeget dertil.
 - 2.3.2.1. I sådanne tilfælde skal den anden medlemsstats godkendende myndighed afgive en erklæring om overensstemmelse med angivelse af, hvilke områder og produktionsfaciliteter med relevans for de(t) pågældende produkt(er) der er omfattet, og efter hvilke retsakter disse produkter skal typegodkendes.
 - 2.3.2.2. Når den godkendende myndighed i en medlemsstat modtager en anmodning fra den myndighed i en anden medlemsstat, som meddeler typegodkendelse, om en erklæring om overensstemmelse, skal den omgående fremsende en sådan erklæring eller meddele, at den ikke kan levere en sådan erklæring.

2.3.2.3. Erklæringen om overensstemmelse skal mindst indeholde følgende:

- a) Koncern eller virksomhed (f.eks. XYZ Automotive)
- b) Nærmere angivelse af organisationen (f.eks. regional division)
- c) Fabrikker/anlæg (f.eks. Motorfabrik 1 (i land A) — Køretøjsfabrik 2 (i land B))
- d) Køretøjs-/komponentsortiment (f.eks. alle modeller i klasse M₁)
- e) Områder, som er vurderet (f.eks. samling af motor, presning og samling af karrosseri, samling af køretøj)
- f) Gennemgåede dokumenter (f.eks. virksomhedens og produktionsanlæggets kvalitetshåndbog og arbejdsprocedurer)
- g) Tidspunkt for vurderingen (f.eks. revision udført fra dd/mm/åååå til dd/mm/åååå)
- h) Kontrolbesøg planlagt til (f.eks. mm/åååå)

2.3.3. En godkendende myndighed kan også acceptere fabrikantens certificering til standard EN ISO 9001:2015 eller ISO/TS 16949:2009 (denne certificering skal i så fald dække det/de produkt(er), der søges godkendt), eller en tilsvarende standard som opfyldende kravene til den indledende vurdering i punkt 2.3, forudsat at produktionens overensstemmelse er omfattet af kvalitetssikringssystemet, og at fabrikantens typegodkendelse ikke er blevet inddraget, jf. punkt 2.3.1.1, litra c). Fabrikanten skal oplyse alle enkeltheder om certificeringen og forpligte sig til at underrette den godkendende myndighed om eventuelle ændringer i certificeringens gyldighed eller omfang.

2.4. Når der er tale om typegodkendelse af køretøjer, er det ikke nødvendigt at gentage de oprindelige vurderinger, der er foretaget som led i typegodkendelsen af køretøjets systemer, komponenter og tekniske enheder; men disse skal suppleres af en vurdering af de lokaliteter og aktiviteter, som relaterer til samlingen af køretøjet, og som de oprindelige vurderinger ikke har omfattet.

3. Ordninger til sikring af produkternes overensstemmelse

3.1. Alle køretøjer, systemer, komponenter eller separate tekniske enheder, dele eller udstyr, som er godkendt i henhold til et FN-regulativ som bilag til overenskomsten af 1958 som revideret og til denne forordning, skal være således fremstillet, at det svarer til den godkendte type, idet det opfylder forskrifterne i dette bilag, nævnte FN-regulativ og denne forordning.

3.2. Før den godkendende myndighed meddeler typegodkendelse efter denne forordning og et FN-regulativ som bilag til overenskomsten af 1958 som revideret, skal den verificere, at der findes passende ordninger til sikring af produkternes overensstemmelse og dokumenterede kontrolplaner, som fastlægges i samråd med fabrikanten for hver enkelt godkendelse, og som består i, at der med bestemte tidsintervaller gennemføres sådanne prøvninger og tilhørende kontroller, som er nødvendige med henblik på verifikation af fortsat overensstemmelse med den godkendte type, herunder eventuelle prøvninger specificeret i denne forordning og nævnte FN-regulativ.

3.3. Indehaveren af typegodkendelsen skal navnlig:

3.3.1. sørge for, at der findes procedurer for effektiv kontrol med, at køretøjer, systemer, komponenter og separate tekniske enheder, dele eller udstyr er i overensstemmelse med den godkendte type, og at procedurerne anvendes

3.3.2. have adgang til det udstyr, der er nødvendigt for at kunne kontrollere overensstemmelsen med hver godkendt type

3.3.3. sørge for, at prøvningsresultater og kontroldata arkiveres, og at tilhørende dokumenter er tilgængelige i et tidsrum på op til 10 år, der fastsættes i samråd med den godkendende myndighed

3.3.4. analysere resultaterne af alle prøvningstyper og dermed verificere og sikre, at produktets egenskaber er stabile inden for en industriproduktions normale variation

3.3.5. sørge for, at der for hver enkelt produkttype udføres mindst de kontroller, der er foreskrevet i denne forordning, og de prøvninger, der er foreskrevet i de relevante retsakter opført i bilag II

3.3.6. sørge for, at der, hvis der ved en given prøvning er tegn på manglende overensstemmelse, foretages en ny prøveudtagning og prøvning. Der skal træffes alle nødvendige foranstaltninger for at genoprette produktionsprocessen for at sikre overensstemmelse med den godkendte type.

- 3.4. Hvis der er tale om trinvis, blandet eller etapevis typegodkendelse, kan den godkendende myndighed, der meddeler typegodkendelse af et køretøj, fra de myndigheder, som har typegodkendt relevante systemer, komponenter eller separate tekniske enheder, anmode om specifikke oplysninger vedrørende opfyldelse af kravene til produktionens overensstemmelse som fastsat i dette bilag.
- 3.5. Den godkendende myndighed, der meddeler typegodkendelse af et køretøj og ikke er tilfreds med de indberettede oplysninger som omhandlet i punkt 3.4, og som har meddelt dette skriftligt til den pågældende fabrikant og til den godkendende myndighed, der har meddelt typegodkendelse for systemet, komponenten eller den separate tekniske enhed, skal anmode om gennemførelse af supplerende revision eller kontrol af produktionens overensstemmelse hos fabrikanten/fabrikanterne af de pågældende systemer, komponenter eller separate tekniske enheder. Resultaterne af denne yderligere revision eller kontrol af produktionens overensstemmelse skal omgående stilles til rådighed for den godkendende myndighed.
- 3.6. Hvis punkt 3.4 og 3.5 finder anvendelse, og den godkendende myndighed, der meddeler typegodkendelse af et køretøj, ikke er tilfreds med resultaterne af den supplerende revision eller kontrol, skal fabrikanten sikre, at produktionens overensstemmelse genoprettes så hurtigt som muligt over for den godkendende myndighed og den myndighed, der meddeler typegodkendelse af systemet, komponenten eller den separate tekniske enhed.
4. Ordninger til løbende verifikation
 - 4.1. Den godkendende myndighed, der har meddelt typegodkendelse, kan når som helst og ved periodisk revision verificere de metoder, der anvendes til kontrol af produktionens overensstemmelse på de enkelte produktionsanlæg. Fabrikanten skal i denne forbindelse give myndigheden adgang til produktions-, inspektions- og prøvningsanlæg samt lagerfaciliteter og distributionsanlæg og fremlægge alle de nødvendige oplysninger for så vidt angår dokumentation og rapporter vedrørende kvalitetsstyringssystemet.
 - 4.1.1. Normalt vil sådan periodisk revision bestå i overvågning af, at de procedurer, der er fastlagt i punkt 2 og 3 (indledende vurdering og ordninger til sikring af produkternes overensstemmelse), faktisk følges til stadighed.
 - 4.1.1.1. Tilsynsaktiviteter, der udføres af de tekniske tjenester (akkrediterede eller anerkendte som anført i punkt 2.3.3) skal anses for at tilfredsstille kravet i punkt 4.1.1 for så vidt angår de procedurer, der er fastlagt ved den indledende vurdering.
 - 4.1.1.2. Hyppigheden af den godkendende myndigheds verifikation (fraset tilsyn som omhandlet i punkt 4.1.1.1) fastsættes således, at de relevante kontroller, jf. punkt 2 og 3, efterprøves med mellemrum på grundlag af en metodologi for risikovurdering, der er i overensstemmelse med den internationale standard ISO 31000:2018 — Risk Management — Principles and Guidelines, og en sådan verifikation skal udføres mindst én gang hvert tredje år. Denne metode tager navnlig hensyn til enhver manglende overensstemmelse, der rejses af andre medlemsstater i forbindelse med artikel 54, stk. 1.
 - 4.2. Ved hver inspektion skal rapporter om prøvninger eller kontroller samt produktionsjournaler, navnlig rapporter om de prøvninger eller den dokumenterede kontrol, som er påkrævet i henhold til punkt 2.2, være tilgængelige for inspektøren.
 - 4.3. Inspektøren kan på tilfældig vis udtage stikprøver til prøvning i fabrikantens laboratorium eller i den tekniske tjenestes faciliteter. Der udføres i så fald kun fysiske prøvninger. Det mindste antal prøveeksemplarer kan fastsættes på baggrund af resultaterne af fabrikantens egen verifikation.
 - 4.4. Den inspektør, der er af den opfattelse, at kontrolniveauet er tilfredsstillende, eller som finder det nødvendigt at verificere validiteten af prøvninger, der er udført i henhold til punkt 4.2, skal udtage prøveeksemplarer, der sendes til en teknisk tjeneste, hvor der foretages fysiske prøvninger i overensstemmelse med kravene til produktionens overensstemmelse som fastsat i de retsakter, der er opført i bilag II.
 - 4.5. Findes der utilfredsstillende resultater ved en inspektion eller ved et efterprøvningstilsyn, skal den godkendende myndighed tage ethvert skridt til sikring af, at fabrikanten hurtigst muligt genopretter produktionens overensstemmelse.
 - 4.6. I de tilfælde, hvor overensstemmelse med FN-regulativer kræves i henhold til denne forordning, kan fabrikanten vælge at anvende dette bilag som ækvivalent alternativ til kravene til produktionens overensstemmelse i de respektive FN-regulativer. Hvis punkt 4.4 eller 4.5 finder anvendelse, skal alle de særskilte krav til produktionens overensstemmelse i FN-regulativerne imidlertid opfyldes i et omfang, der godtages af den godkendende myndighed, indtil denne myndighed fastslår, at produktionens overensstemmelse er blevet genoprettet.

BILAG V

GRÆNSER FOR SMÅ SERIER OG RESTKØRETØJER

A. KVANTITATIVE ÅRLIGE GRÆNSER FOR SMÅ SERIER

1. Det antal enheder af en type af køretøjer, der registreres, gøres tilgængelige på markedet eller ibrugtages pr. år i Unionen, må i henhold til artikel 41 ikke overstige de kvantitative årlige grænser, der er angivet i tabellen nedenfor for den pågældende klasse af køretøjer:

Kategori	Enheder
M ₁	1 500
M ₂ , M ₃	0
N ₁	1 500
N ₂ , N ₃	0 indtil anvendelsesdatoen for delegerede retsakter omhandlet i artikel 41, stk. 5. 1 500 efter denne dato
O ₁ , O ₂	0
O ₃ , O ₄	0

2. Det antal enheder af en type af køretøjer, der registreres, gøres tilgængelige på markedet eller ibrugtages pr. år i en medlemsstat, fastsættes af den pågældende medlemsstat, men må i henhold til artikel 42 ikke overstige de kvantitative årlige grænser, der er angivet i tabellen nedenfor for den pågældende klasse af køretøjer:

Kategori	Enheder
M ₁	250
M ₂ , M ₃	250
N ₁	250
N ₂ , N ₃	250
O ₁ , O ₂	500
O ₃ , O ₄	250

B. GRÆNSER FOR RESTKØRETØJER

Det maksimale antal komplette og færdiggjorte komplette køretøjer, der må ibrugtages i hver medlemsstat i henhold til proceduren for restkøretøjer, skal begrænses af den enkelte medlemsstat på en af følgende måder:

1. Det maksimale antal af køretøjer af en eller flere typer må for køretøjer i klasse M₁ ikke overstige 10 % og for alle andre klasser 30 % af alle berørte typer, der blev ibrugtaget det foregående år i den pågældende medlemsstat. Såfremt 10 % henholdsvis 30 % udgør under 100 køretøjer, kan medlemsstaten tillade, at højst 100 køretøjer ibrugtages.
2. Køretøjer af en given type må kun bestå af dem, for hvilke der på eller efter køretøjets produktionsdato var udstedt en gyldig typeattest, som var gyldig i mindst tre måneder efter udstedelsen, men som senere er blevet ugyldig som følge af, at en retsakt er trådt i kraft.

BILAG VI

FORTEGNELSE OVER DELE ELLER UDSTYR, DER KAN UDGØRE EN BETYDELIG RISIKO FOR DEN KORREKTE FUNKTION AF SYSTEMER, DER ER AFGØRENDE FOR KØRETØJETS SIKKERHED ELLER DETS MILJØPRÆSTATIONER, KRAV TIL SÅDANNE DELE ELLER UDSTYRS PRÆSTATIONER, RELEVANTE PRØVNINGSPROCEDURER, BESTEMMELSER OM MÆRKNING OG EMBALLERING

I. Dele eller udstyr, der har en betydelig indvirkning på køretøjets sikkerhed

Punkt nr.	Beskrivelse	Præstationskrav	Prøvningsprocedure	Mærkningskrav	Emballeringskrav
1	[...]				
2					
3					

II. Dele eller udstyr, der har betydelig indvirkning på køretøjets miljøpræstationer

Punkt nr.	Beskrivelse	Præstationskrav	Prøvningsprocedure	Mærkningskrav	Emballeringskrav
1	[...]				
2					
3					

BILAG VII

RETSAKTER, MED HENSYN TIL HVILKE EN FABRIKANT KAN UDPEGES SOM TEKNISK TJENESTE

1. Mål og anvendelsesområde

- 1.1. I dette bilag fastlægges en fortegnelse over retsakter, med hensyn til hvilke en intern teknisk tjeneste hos en fabrikant kan udpeges som teknisk tjeneste i henhold til artikel 72, stk. 1.
- 1.2. Det indeholder også passende bestemmelser vedrørende udpegelse af en intern teknisk tjeneste hos en fabrikant som teknisk tjeneste, der skal anvendes inden for rammerne af typegodkendelse af køretøjer, komponenter og separate tekniske enheder omfattet af bilag II, del I.
- 1.3. Nærværende bilag finder imidlertid ikke anvendelse på fabrikanter, som ansøger om EU-typegodkendelse af køretøjer, der fremstilles i små serier som omhandlet i artikel 41.

2. Udpegelse af en intern teknisk tjeneste hos en fabrikant som teknisk tjeneste

- 2.1. En intern teknisk tjeneste hos en fabrikant, der er udpeget som en teknisk tjeneste, er en fabrikant, der af den typegodkendende myndighed er udpeget som prøvningslaboratorium til udførelse af godkendelsesprøvnings på vegne af myndigheden.

Udtrykket »at udføre prøvninger« er ikke begrænset til måling af ydelser, men omfatter også registrering af prøvningsresultater, og indsendelse af en rapport til den typegodkendende myndighed, herunder relevante konklusioner.

Det omfatter også kontrol af overensstemmelse med de bestemmelser, der ikke nødvendigvis kræver målinger. Dette gælder for vurdering af udformningen i forhold til de lovgivningsmæssige krav.

3. Liste over retsakter og begrænsninger

	Emne	Retsakt
4A	Anbringelse og fastgørelse af nummerplade bagtil	Forordning (EF) nr. 661/2009 Forordning (EU) nr. 1003/2010
7A	Lydsignalapparater	Forordning (EF) nr. 661/2009 FN-regulativ nr. 28
10A	Elektromagnetisk kompatibilitet	Forordning (EF) nr. 661/2009 FN-regulativ nr. 10
18A	Fabrikantens lovpligtige fabrikationsplade og VIN	Forordning (EF) nr. 661/2009 Forordning (EU) nr. 19/2011
20A	Montering af lygter og lyssignaler på køretøjer	Forordning (EF) nr. 661/2009 FN-regulativ nr. 48
27A	Trækanordninger	Forordning (EF) nr. 661/2009 Forordning (EU) nr. 1005/2010
33A	Placering og identifikation af manuelle betjeningsorganer, kontrolanordninger og indikatorer	Forordning (EF) nr. 661/2009 FN-regulativ nr. 121
34A	Afrimnings- og afdugningssystemer	Forordning (EF) nr. 661/2009 Forordning (EU) nr. 672/2010
35A	Kombineret forrudevisker og -vasker	Forordning (EF) nr. 661/2009 Forordning (EU) nr. 1008/2010

	Emne	Retsakt
36A	Varmeanlæg	Forordning (EF) nr. 661/2009 FN-regulativ nr. 122 Bortset fra bestemmelserne i bilag 8 vedrørende anlæg til opvarmning ved forbrænding af LPG og LPG-opvarmningsanlæg
37A	Hjulafskærmning	Forordning (EF) nr. 661/2009 Forordning (EU) nr. 1009/2010
44A	Masser og dimensioner	Forordning (EF) nr. 661/2009 Forordning (EU) nr. 1230/2012
45A	Sikkerhedsrudemateriale og montering heraf i køretøjer	Forordning (EF) nr. 661/2009 FN-regulativ nr. 43 Begrænset til bestemmelserne i bilag 21
46A	Montering af dæk	Forordning (EF) nr. 661/2009 Forordning (EU) nr. 458/2011
48A	Masser og dimensioner	Forordning (EF) nr. 661/2009 Forordning (EU) nr. 1230/2012
49A	Erhvervskøretøjer for så vidt angår udragende dele foran bagpanelet på førerhuse	Forordning (EF) nr. 661/2009 FN-regulativ nr. 61
50A	Komponenter til mekanisk sammenkobling af vogn-tog	Forordning (EF) nr. 661/2009 FN-regulativ nr. 55 Begrænset til bestemmelserne i bilag 5 (til og med punkt 8) og bilag 7
61	Luftkonditioneringsanlæg	Direktiv 2006/40/EF

Tillæg

Udpegelse af en intern teknisk tjeneste hos en fabrikant som teknisk tjeneste og underentreprise

1. Generelt

1.1. Udpegelse og notifikation af en intern teknisk tjeneste hos en fabrikant som teknisk tjeneste skal ske i overensstemmelse med artikel 68-81, og enhver underentreprise skal ske i overensstemmelse med dette tillæg.

2. Underentreprise

2.1. I henhold til bestemmelserne i artikel 71, stk. 1, kan en fabrikant udpege en underentreprenør til at udføre prøvninger på sine vegne.

2.2. I dette tillæg forstås ved »underentreprenør«: enten et datterselskab af den tekniske tjeneste, som af denne har fået til opgave at udføre prøvningsaktiviteter inden for egen organisation, eller en tredjepart, som har indgået en kontrakt med denne tekniske tjeneste om udførelse af prøvningsaktiviteter.

2.3. Anvendelse af en underentreprenørs tjenester fritager ikke den tekniske tjeneste for dens forpligtelse til at overholde bestemmelserne i artikel 69, 70, 80 og 81, navnlig de bestemmelser, der vedrører den tekniske tjenestes færdigheder og opfyldelse af standard EN ISO/IEC 17025:2005.

2.4. Bilag VII, punkt 2, finder anvendelse på underentreprenøren.

3. Prøvningsrapport

Prøvningsrapporter skal udarbejdes i overensstemmelse med de i artikel 30, stk. 3, omhandlede gennemførelsesretsakter.

BILAG VIII

BETINGELSER FOR FABRIKANTERS ELLER TEKNISKE TJENESTERS BRUG AF VIRTUELLE PRØVNINGSMETODER

1. Mål og anvendelsesområde

I dette bilag fastlægges bestemmelser om virtuel prøvning i overensstemmelse med artikel 30, stk. 7.

2. Liste over retsakter

	Emne	Retsakt
3B	Anordninger til afskærmning bagtil mod underkøring (RUPD) og montering heraf; afskærmning bagtil mod underkøring (RUP)	Forordning (EF) nr. 661/2009 FN-regulativ nr. 58
6A	Indstigningsforhold og manøvreevne (trin, trinbræt og håndgreb)	Forordning (EF) nr. 661/2009 Forordning (EU) nr. 130/2012
6B	Dørlåse og dørophæng	Forordning (EF) nr. 661/2009 FN-regulativ nr. 11
8A	Anordninger til indirekte udsyn og montering heraf	Forordning (EF) nr. 661/2009 FN-regulativ nr. 46
12A	Indvendigt udstyr	Forordning (EF) nr. 661/2009 FN-regulativ nr. 21
16A	Udragende dele	Forordning (EF) nr. 661/2009 FN-regulativ nr. 26
20A	Montering af lygter og lyssignaler på køretøjer	Forordning (EF) nr. 661/2009 FN-regulativ nr. 48
27A	Trækanordninger	Forordning (EF) nr. 661/2009 Forordning (EU) nr. 1005/2010
32A	Synsfelt fremad	Forordning (EF) nr. 661/2009 FN-regulativ nr. 125
35A	Kombineret forrudevisker og -vasker	Forordning (EF) nr. 661/2009 Forordning (EU) nr. 1008/2010
37A	Hjulafskærmning	Forordning (EF) nr. 661/2009 Forordning (EU) nr. 1009/2010
42A	Beskyttelse af godskøretøjer mod sidepåkørsel	Forordning (EF) nr. 661/2009 FN-regulativ nr. 73
48A	Masser og dimensioner	Forordning (EF) nr. 661/2009 Forordning (EU) nr. 1230/2012
49A	Erhvervskøretøjer for så vidt angår udragende dele foran bagpanelet på førerhuse	Forordning (EF) nr. 661/2009 FN-regulativ nr. 61
50A	Komponenter til mekanisk sammenkobling af vogn-tog	Forordning (EF) nr. 661/2009 FN-regulativ nr. 55

	Emne	Retsakt
50B	Kortkoblingsanordninger (KKA); montering af en godkendt type KKA	Forordning (EF) nr. 661/2009 FN-regulativ nr. 102
52A	M ₂ - og M ₃ -køretøjer	Forordning (EF) nr. 661/2009 FN-regulativ nr. 107
52B	Overbygningens styrke på store køretøjer til personbefordring	Forordning (EF) nr. 661/2009 FN-regulativ nr. 66
57A	Anordninger til afskærmning fortil mod underkøring (FUPD) og montering heraf; afskærmning fortil mod underkøring (FUP)	Forordning (EF) nr. 661/2009 FN-regulativ nr. 93

Tillæg 1

Almindelige betingelser for anvendelse af virtuelle prøvningsmetoder

1. Model for virtuel prøvning

Følgende skema skal anvendes som grundstruktur for beskrivelse og gennemførelse af virtuel prøvning:

- a) formål
- b) strukturmodel
- c) ekstreme betingelser
- d) belastninger
- e) beregning
- f) vurdering
- g) dokumentation.

2. Grundlæggende elementer i computersimulering og -beregning

2.1. Matematisk model

Fabrikanten skal levere den matematiske model. Denne skal afspejle kompleksiteten i konstruktionen af de køretøjer, systemer, komponenter eller separate tekniske enheder, der skal prøves, sammenholdt med de relevante retsakters krav og grænsebetingelser.

De samme bestemmelser finder anvendelse på prøvning af komponenter eller tekniske enheder uafhængigt af køretøjet.

2.2. Validering af den matematiske model

Den matematiske model skal valideres mod de faktiske prøvningsbetingelser.

I denne forbindelse skal der gennemføres en fysisk prøvning for at sammenligne resultaterne fra anvendelsen af den matematiske model med resultaterne fra en fysisk prøvning. Det skal påvises, at prøvningsresultaterne er sammenlignelige. Fabrikanten eller den tekniske tjeneste skal udarbejde en valideringsrapport og fremsende denne til den godkendende myndighed.

Enhver ændring i den matematiske model eller den anvendte software, der vil kunne ugyldiggøre valideringsrapporten, skal meddeles den godkendende myndighed, som kan kræve, at der gennemføres en ny validering.

Rutediagram for valideringsprocessen findes i tillæg 3.

2.3. Dokumentation

Fabrikanten skal dokumentere og stille de data og hjælperekskaber, der anvendes til simulering og beregning, til rådighed for den tekniske tjeneste.

3. Værktøjer og hjælp

Fabrikanten skal på den tekniske tjenestes anmodning forsyne denne med de nødvendige redskaber til at udføre virtuel prøvning, herunder relevant software, eller give den tekniske tjeneste adgang til disse værktøjer.

Desuden skal fabrikanten yde den tekniske tjeneste passende hjælp.

Den omstændighed, at fabrikanten giver adgang for og yder hjælp til en teknisk tjeneste, fjerner ikke den tekniske tjenestes forpligtelse med hensyn til sit personales kompetencer, betaling af licensrettigheder og overholdelse af tavshedspligten.

Tillæg 2

Særlige betingelser for anvendelse af virtuelle prøvningsmetoder

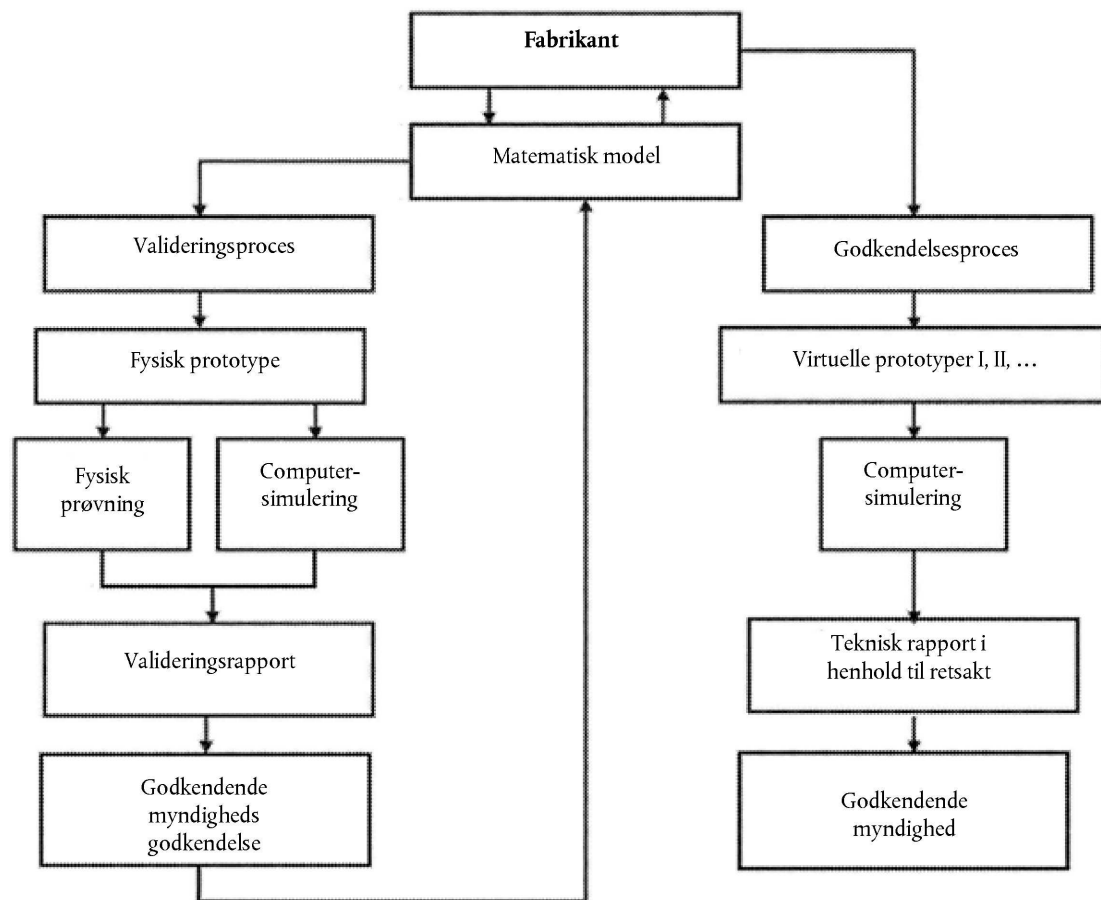
1. Liste over retsakter

	Retsakt	Bilag og punkt	Særlige betingelser
3B	Forordning (EF) nr. 661/2009 FN-regulativ nr. 58	Punkt 2.3, 7.3 og 25.6 i FN-regulativ nr. 58.	Dimensioner for og modstandsevne mod kræfter.
6A	Forordning (EF) nr. 661/2009 Forordning (EU) nr. 130/2012	Bilag II, del 1 og 2, til forordning (EU) nr. 130/2012.	Dimensioner for trin, trinbræt og håndgreb.
6B	Forordning (EF) nr. 661/2009 FN-regulativ nr. 11	Bilag 3 til FN-regulativ nr. 11. Bilag 4, punkt 2,1, til FN-regulativ nr. 11. Bilag 5 til FN-regulativ nr. 11.	Trækstyrkeprøvning og af låsenes modstand mod acceleration.
8A	Forordning (EF) nr. 661/2009 FN-regulativ nr. 46	Punkt 15.2.4 i FN-regulativ nr. 46.	Krav til førerspejles synsfelter.
12A	Forordning (EF) nr. 661/2009 FN-regulativ nr. 21	a) Punkt 5-5.7 i FN-regulativ nr. 21. b) Punkt 2.3 i FN-regulativ nr. 21.	a) Måling af alle krumningsradier og alle fremspring, undtagen i forbindelse med de krav, hvor der skal påføres en kraft for at kontrollere overensstemmelse med bestemmelserne. b) Bestemmelse af hovedets anslagsområde.
16A	Forordning (EF) nr. 661/2009 FN-regulativ nr. 26	Punkt 5.2.4 i FN-regulativ nr. 26. Alle bestemmelser i punkt 5 (»Almindelige forskrifter») og punkt 6 (»Særlige forskrifter») i FN-regulativ nr. 26.	Måling af alle krumningsradier og alle fremspring, undtagen i forbindelse med de krav, hvor der skal påføres en kraft for at kontrollere overensstemmelse med bestemmelserne.
20A	Forordning (EF) nr. 661/2009 FN-regulativ nr. 48	Punkt 6. (»Individuelle specifikationer») i FN-regulativ nr. 48 og bilag 4, 5 og 6 hertil.	Den prøve kørsel, der er omhandlet i punkt 6.22.9.2.2, skal foretages i et rigtigt køretøj.
27A	Forordning (EF) nr. 661/2009 Forordning (EU) nr. 1005/2010	Bilag II, punkt 1.2, til forordning (EU) nr. 1005/2010.	Trækraft og statisk trykkraft.
32A	Forordning (EF) nr. 661/2009 FN-regulativ nr. 125	Punkt 5 (»Specifikationer») i FN-regulativ nr. 125.	Forhindringer og synsfelt.
35A	Forordning (EF) nr. 661/2009 Forordning (EU) nr. 1008/2010	Bilag III, punkt 1.1.2 og 1.1.3, til forordning (EU) nr. 1008/2010.	Bestemmelse af kun det bestrøgne område.
37A	Forordning (EF) nr. 661/2009 Forordning (EU) nr. 1009/2010	Bilag II, punkt 2. i EU forordning nr. 1009/2010.	Verifikation af de størrelsesmæssige krav.
42A	Forordning (EF) nr. 661/2009 FN-regulativ nr. 73	Punkt 12.10 i FN-regulativ nr. 73.	Modstand mod vandret kraft og måling af afbøjning.

	Retsakt	Bilag og punkt	Særlige betingelser
48A	Forordning (EF) nr. 661/2009 Forordning (EU) nr. 1230/2012	a) Bilag I, del B, punkt 7 og 8, til forordning (EU) nr. 1230/2012. b) Bilag I, del C, punkt 6 og 7, til forordning (EU) nr. 1230/2012.	a) Kontrol af overholdelsen af kravene om manøvreedygtighed, herunder for køretøjer monteret med løftbare eller belastbare aksler. b) Måling af største udsving bagtil.
49A	Forordning (EF) nr. 661/2009 FN-regulativ nr. 61	Punkt 5 og 6 i FN-regulativ nr. 61.	Måling af alle krumningsradier og alle fremspring, undtagen i forbindelse med de krav, hvor der skal påføres en kraft for at kontrollere overensstemmelse med bestemmelserne.
50A	Forordning (EF) nr. 661/2009 FN-regulativ nr. 55	a) Bilag 5, »Krav til mekaniske tilkoblingsanordninger«, til FN-regulativ nr. 55. b) Bilag 6, punkt 1,1, til FN-regulativ nr. 55. c) Bilag 6, punkt 3, til FN-regulativ nr. 55.	a) Alle bestemmelser i punkt 1 til og med punkt 8. b) Styrkeprøvning af mekaniske tilkoblingsanordninger af enkel konstruktion kan erstattes af virtuel prøvning. c) Punkterne 3.6.1. (Styrkeprøvning), 3.6.2. (Stivhed mod udknækning) og 3.6.3. (Bøjningsstyrke).
52A	Forordning (EF) nr. 661/2009 FN-regulativ nr. 107	Bilag 3 til FN-regulativ nr. 107.	Punkt 7.4.5. (beregningsmetode).
52B	Forordning (EF) nr. 661/2009 FN-regulativ nr. 66	Bilag 9 til FN-regulativ nr. 66.	Computersimuleret vælteprøvning af et komplet køretøj som ækvivalent godkendelsesmetode.
57A	Forordning (EF) nr. 661/2009 FN-regulativ nr. 93	Bilag 5, punkt 3, til FN-regulativ nr. 93.	Modstand mod vandret kraft og måling af afbøjning.

Tillæg 3

Valideringsproces



BILAG IX

PROCEDURER, SOM SKAL FØLGES VED ETAPEVIS TYPEGODKENDELSE

1. Fabrikanternes forpligtelser
 - 1.1. For at proceduren for etapevis typegodkendelse kan fungere tilfredsstillende, er en samlet indsats af alle berørte fabrikanter nødvendig. Med dette for øje skal de godkendende myndigheder, inden de meddeler typegodkendelse i første og følgende etaper, påse, at de pågældende fabrikanter har truffet passende arrangementer til at udlevere og udveksle dokumenter og information, således at den færdiggjorte komplette køretøjstype opfylder de tekniske krav i alle de relevante retsakter, der er opført i bilag II. Sådant information omfatter oplysninger om relevante typegodkendelser af systemer, komponenter og separate tekniske enheder samt om køretøjsdele, der indgår i det ukomplette køretøj, men endnu ikke er typegodkendt.
 - 1.2. Den enkelte fabrikant i en etapevis typegodkendelse er ansvarlig for godkendelse af de systemer, komponenter og separate tekniske enheder, som vedkommende fabrikant producerer eller tilføjer til den foregående færdiggørelsesetape, og for denne produktions overensstemmelse. Fabrikanten af den følgende etape er ikke ansvarlig for enheder, der er godkendt i en tidligere etape, undtagen i de tilfælde, hvor vedkommende fabrikantforetager så omfattende ændringer på de pågældende dele, at den tidligere meddelte typegodkendelse bliver ugyldig.
2. De godkendende myndigheders forpligtelser
 - 2.1. Den godkendende myndighed skal:
 - a) verificere, at alle EU-typegodkendelsesattester udstedt i henhold til de retsakter, som finder anvendelse på typegodkendelse af køretøjer, omfatter køretøjstypen på dens færdiggørelsesstade og svarer til de fastlagte krav
 - b) sørge for, at alle data, der er relevante ud fra køretøjets færdiggørelsesstade, findes i informationsmappen
 - c) ved gennemgang af dokumentationsmaterialet sikre sig, at de køretøjsspecifikationer og -data, der gives i informationsmappen, også indgår i informationspakkerne og i EU-typegodkendelsesattesterne i henhold til de relevante retsakter; og i tilfælde af færdiggjorte komplette køretøjer, hvor et punkt i informationsmappen ikke findes i informationspakken vedrørende en af retsakterne, kontrollere, at den pågældende del eller egenskab svarer til oplysningerne i informationsmappen
 - d) på et udvalgt prøveeksemplar af køretøjer af den type, der skal godkendes, foretage eller lade foretage inspektion af køretøjsdele og -systemer og dermed verificere, at køretøjerne er konstrueret i overensstemmelse med oplysningerne i de informationspakker, der hører til EU-typegodkendelser, der er udstedt i henhold til de relevante retsakter, og
 - e) om nødvendigt foretage eller lade foretage kontrol af monteringen af separate tekniske enheder.
 - 2.2. Der skal til inspektionen efter punkt 2.1, litra d), udtages tilstrækkelig mange køretøjer til, at der under hensyntagen til køretøjets færdiggørelsesstade kan ske behørig kontrol af de forskellige kombinationer, der skal EU-typegodkendes med hensyn til følgende kriterier:
 - motor
 - gearkasse
 - drivakslar (antal, placering, indbyrdes forbindelse)
 - styrende aksler (antal og placering)
 - karrosseriform
 - antal døre
 - højre- eller venstrestyring
 - antal sæder
 - udstyrsniveau.
3. Krav
 - 3.1. Der meddeles typegodkendelse på grundlag af køretøjstypen på dens færdiggørelsesstade, og den omfatter alle typegodkendelser i tidligere etaper.

- 3.2. I forbindelse med typegodkendelse af et køretøj finder denne forordning (navnlig kravene i bilag I og de specifikke retsakter, der er opført i bilag II) anvendelse på samme måde som ved meddelelse (eller udvidelse) af godkendelse til fabrikanten af basiskøretøjet.
 - 3.2.1. Hvis en type system, komponent eller separat teknisk enhed ikke er blevet ændret, skal typegodkendelse af systemer, komponenter eller separate tekniske enheder, som er meddelt i den forudgående etape, forblive gyldige indtil udløbsdatoen for den første registrering, som angivet i den pågældende retsakt.
 - 3.2.2. Hvis en type system er blevet ændret i en efterfølgende etape i færdiggørelsen af køretøjet, skal fornyet prøvning af systemet — i det omfang systemet skal prøves igen med henblik på typegodkendelse — begrænses til kun at omfatte de dele af systemet, som er blevet ændret eller berørt af ændringerne.
 - 3.2.3. Hvis en type køretøj eller en type system er blevet ændret af en anden fabrikant i en efterfølgende etape i færdiggørelsen af køretøjet, kan — i det omfang, bortset fra fabrikantens navn, køretøjet eller i systemet, stadig kan betragtes som samme type — de krav, der gælder for eksisterende typer, stadig finde anvendelse, så længe datoen for første registrering i den relevante retsakt ikke er nået.
 - 3.2.4. Ændringen af et køretøjs klasse medfører anvendelse af de relevante krav for den nye køretøjsklasse. EU-typegodkendelsesattesterne fra den tidligere klasse accepteres dog, forudsat at de krav, som køretøjet opfylder, svarer til eller er strengere end dem, der gælder for den nye klasse.
- 3.3. Med forbehold af den godkendende myndigheds accept behøver en typegodkendelse af et køretøj, som er meddelt fabrikanten i en efterfølgende etape i færdiggørelsen af køretøjet, ikke blive udvidet eller revideret, hvis en udvidelse, som er meddelt i den forudgående etape, ikke berører den følgende etape eller køretøjets tekniske data. Imidlertid skal typegodkendelsesnummeret, herunder udvidelsesnummeret for køretøjet i de(n) forudgående etape(r), kopieres til typeattesten for køretøjet i den følgende etape.
- 3.4. Hvis lastarealet i et komplet eller færdiggjort komplet køretøj i klasse N eller O er blevet ændret af en anden fabrikant med henblik på tilføjelse af aftageligt udstyr til lagring og sikring af lasten (f.eks. lastrumsunderlag, lagerreoler og tagbagagebærer), kan sådanne behandles som en del af nyttelasten, og der behøves ikke typegodkendelse, hvis begge følgende betingelser er opfyldt:
 - a) ud over en stigning i køretøjets reelle masse berører ændringerne på ingen måde køretøjets typegodkendelse
 - b) det tilføjede udstyr kan fjernes uden brug af specialværktøj.
4. Identifikation af køretøjet
 - 4.1. Køretøjets VIN-kode, som foreskrevet ved forordning (EU) nr. 19/2011, skal anvendes i alle de efterfølgende etaper i typegodkendelsesprocessen for at sikre, at processen kan spores.
 - 4.2. I anden etape og alle følgende etaper skal hver fabrikant ud over den i forordning (EU) nr. 19/2011 foreskrevne lovpligtige fabrikationsplade forsyne køretøjet med en supplerende plade som vist i tillægget til dette bilag. Pladen skal være solidt fastgjort på et iøjnefaldende og let tilgængeligt sted, som indgår i en køretøjsdel, der normalt ikke udskiftes i køretøjets levetid. Pladen skal være let læselig og uudslettelig og indeholde følgende oplysninger i nævnte rækkefølge:
 - fabrikantens navn
 - del 1, 3 og 4 af EU-typegodkendelsesnummeret
 - godkendelsesetapen
 - basiskøretøjets VIN
 - køretøjets teknisk tilladte totalmasse, hvis værdien er ændret under den aktuelle godkendelsesetape
 - vogntogets teknisk tilladte totalmasse (hvis værdien er ændret under den aktuelle godkendelsesetape, og hvis køretøjet må trække et påhængskøretøj). »0« anvendes, hvis køretøjet ikke må trække et påhængskøretøj
 - teknisk tilladt totalt akseltryk på hver aksel, i rækkefølge begyndende med forreste aksel, hvis værdien er ændret under den aktuelle godkendelsesetape
 - for sættevogn eller kærre, teknisk tilladt totalt tryk på koblingspunktet, hvis værdien er ændret under den aktuelle godkendelsesetape.

Medmindre andet er fastsat i punkt 4.1 og nærværende punkt, skal den supplerende plade overholde kravene i bilag I og II til forordning (EU) nr. 19/2011.

Tillæg

Model for supplerende fabriktionsplade

Eksemplet nedenfor er kun vejledende.

FABRIKANTENS NAVN (etape 3)

e2*201X/XX*2609

Etape 3

WD9VD58D98D234560

1 500 kg

2 500 kg

1-700 kg

2-810 kg

BILAG X

ADGANG TIL INFORMATIONER FRA KØRETØJETS OBD OG REPARATIONS- OG VEDLIGEHOLDELSSESINFORMATIONER OM KØRETØJER

1. Indledning

I dette bilag fastsættes de tekniske krav for adgang til informationer fra køretøjets OBD og reparations- og vedligeholdelsesinformationer om køretøjer.

2. Adgang til informationer fra køretøjets OBD og reparations- og vedligeholdelsesinformationer om køretøjer

2.1. Fabrikanten iværksætter de nødvendige foranstaltninger og procedurer i overensstemmelse med artikel 61 for at sikre, at informationer fra køretøjets OBD og reparations- og vedligeholdelsesinformationer om køretøjer stilles til rådighed fra websteder i et standardiseret format, således at de er let og umiddelbart tilgængelige og på en sådan måde, at uafhængige aktører ikke forskelsbehandles i forhold til autoriserede forhandlere og reparatørs muligheder og adgang.

2.2. En godkendende myndighed meddeler først typegodkendelse, når fabrikanten har indgivet en attest om adgang til informationer fra køretøjets OBD og reparations- og vedligeholdelsesinformationer om køretøjer.

2.3. Attesten om adgang til informationer fra køretøjets OBD og reparations- og vedligeholdelsesinformationer om køretøjer tjener som dokumentation for overensstemmelse med artikel 64.

2.4. Attesten om adgang til informationer fra køretøjets OBD og reparations- og vedligeholdelsesinformationer om køretøjer udarbejdes i overensstemmelse med den model, der er fastsat i tillæg 1.

2.5. Adgang til informationer fra køretøjets OBD og reparations- og vedligeholdelsesinformationer om køretøjer omfatter følgende:

2.5.1. en utvetydig identifikation af det køretøj, system, den komponent eller separate teknisk enhed, som fabrikanten har ansvaret for

2.5.2. servicehåndbøger, herunder service- og vedligeholdelsesoptegnelser

2.5.3. tekniske manualer

2.5.4. komponent- og diagnoseinformationer (f.eks. teoretiske min./maks.-værdier for målinger)

2.5.5. kredsløbsdiagrammer

2.5.6. diagnosefejlkode (herunder fabrikantspecifikke koder)

2.5.7. identifikationsnummer for køretøjstypens softwarekalibrering

2.5.8. oplysninger, som vedrører og leveres ved hjælp af proprietært værktøj og udstyr

2.5.9. dataregistreringsinformation og bidirektionelle overvågnings- og prøvningsdata

2.5.10. standardarbejdsenheder eller -tidsrum for reparations- og vedligeholdelsesopgaver, hvis forhandlere og reparatører, der er autoriseret af fabrikanten, har adgang hertil enten direkte eller via en tredjepart

2.5.11. i tilfælde af etapevis typegodkendelse, de oplysninger, der kræves ifølge punkt 3, og alle andre oplysninger, der er nødvendige for at opfylde kravene i artikel 61.

2.6. Fabrikanten skal stille følgende oplysninger til rådighed for interesserede parter:

2.6.1. relevante oplysninger, der gør det muligt at udvikle udskiftningskomponenter, der er afgørende for, at OBD-systemet fungerer korrekt

2.6.2. oplysninger, der gør det muligt at udvikle generiske diagnoseværktøjer.

2.7. Med henblik på punkt 2.6.1 må udviklingen af udskiftningskomponenter ikke begrænses af nogen af følgende forhold:

2.7.1. manglende relevante oplysninger

- 2.7.2. de tekniske krav vedrørende strategierne for fejlindikation, hvis OBD-systemets grænseværdier overskrides, eller hvis OBD-systemet ikke kan opfylde de grundlæggende OBD-overvågningskrav, der er fastsat i denne forordning
- 2.7.3. særlige ændringer vedrørende håndteringen af informationer fra køretøjets OBD, afhængigt af om køretøjet er benzin- eller gasdrevet
- 2.7.4. typegodkendelse af gasdrevne køretøjer, som indeholder et begrænset antal mindre mangler.
- 2.8. Der skal ved anvendelsen af punkt 2.6.2, når fabrikanter anvender diagnoseværktøj og prøveudstyr i overensstemmelse med ISO 22900 — Modular Vehicle Communication Interface (MVCI) — og ISO 22901 — Open Diagnostic Data Exchange (ODX) i deres franchiserede netværk — være ODX-filer tilgængelige for uafhængige aktører via fabrikantens websted.
- 2.9. Med henblik på OBD, diagnosticering, reparation og vedligeholdelse af køretøjet skal den direkte datastrøm om køretøjet stilles til rådighed via den serielle dataport på standarddatastykket, der er angivet i stk. 6.5.1.4 i tillæg 1 til bilag 11 til FN-regulativ nr. 83 og stk. 4.7.3 i bilag 9B til FN-regulativ nr. 49.

Når køretøjet er i bevægelse, må data kun gøres tilgængelige i forbindelse med funktioner med læseadgang.

3. Etapevis typegodkendelse

- 3.1. I tilfælde af en etapevis typegodkendelse er slutfabrikanten ansvarlig for at give adgang til informationer fra køretøjets OBD og reparations- og vedligeholdelsesinformationer om køretøjer for egen/egne fremstillingsetape(r) og forbindelsen til den/de foregående etape(r).
- 3.2. Desuden skal slutfabrikanten på sit websted stille følgende oplysninger til rådighed for uafhængige aktører:
 - 3.2.1. webadresse på den/de fabrikant(er), der er ansvarlig(e) for den/de forudgående etape(r)
 - 3.2.2. navn og adresse på alle fabrikanter, der er ansvarlige for den/de forudgående etape(r)
 - 3.2.3. typegodkendelsesnummer for den/de forudgående etape(r)
 - 3.2.4. motornummer.
- 3.3. Hver fabrikant, som har ansvaret for en eller flere bestemte etaper i typegodkendelsen, skal via sit websted at give adgang til informationer fra køretøjets OBD samt reparations- og vedligeholdelsesinformationer om, hvilke etaper i typegodkendelsen, fabrikanten har ansvaret for, og forbindelsen til den/de forudgående etape(r).
- 3.4. Den fabrikant, der har ansvaret for en eller flere etaper i typegodkendelsen, forelægger følgende oplysninger for den fabrikant, der har ansvaret for den næste etape:
 - 3.4.1. typeattesten vedrørende den/de etape(r), den pågældende fabrikant har ansvaret for
 - 3.4.2. attest om adgang til informationer fra køretøjets OBD og reparations- og vedligeholdelsesinformationer om køretøjer, herunder bilagene hertil
 - 3.4.3. typegodkendelsesnummeret svarende til den/de etape(r), den pågældende fabrikant har ansvaret for
 - 3.4.4. de dokumenter, der er nævnt i punkt 3.4.1, 3.4.2 og 3.4.3, og som er leveret af den/de fabrikant(er), der er involveret i de foregående etaper.
- 3.5. Hver fabrikant bemyndiger den fabrikant, der har ansvaret for den næste etape, til at videregive dokumenterne til de fabrikanter, der er ansvarlige for eventuelle efterfølgende etaper og den endelige etape.
- 3.6. Desuden skal den fabrikant, der har ansvaret for en eller flere bestemte etaper i typegodkendelsen, på et aftalemæssigt grundlag:
 - 3.6.1. give den fabrikant, der har ansvaret for den næste etape, adgang til informationer fra køretøjets OBD og reparations- og vedligeholdelsesinformationer om køretøjer og grænsefladeoplysninger, svarende til den/de pågældende etaper, den pågældende fabrikant har ansvaret for
 - 3.6.2. på anmodning fra den fabrikant, der har ansvaret for den næste etape i typegodkendelsen, give adgang til informationer fra køretøjets OBD og reparations- og vedligeholdelsesinformationer og grænsefladeoplysninger, svarende til den/de pågældende etaper, den pågældende fabrikant har ansvaret for.

- 3.7. En fabrikant, herunder en slutfabrikant, må kun opkræve gebyrer i overensstemmelse med artikel 63 for den/de etape(r), som fabrikanten har ansvaret for.

Fabrikanten, herunder en slutfabrikant, må ikke opkræve gebyrer for levering af oplysninger vedrørende webstedets adresse eller kontaktoplysninger for nogen anden fabrikant.

4. Kundetilpasninger

- 4.1. Som undtagelse fra punkt 2 gælder, at, hvis antallet af systemer, komponenter eller separate tekniske enheder, der er omfattet af en given kundetilpasning, er mindre end 250 producerede enheder på verdensplan, skal reparations- og vedligeholdelsesinformationerne vedrørende kundetilpasningen gøres umiddelbart og let tilgængelige, således at uafhængige aktører ikke forskelsbehandles i forhold til autoriserede forhandlere og reparatørers muligheder og adgang.

Til servicering og omprogrammering af de elektroniske styreenheder, som vedrører kundetilpasning, stiller fabrikanten det respektive proprietære specialiserede diagnoseværktøj eller prøveudstyr til rådighed for uafhængige operatører, som stilles til rådighed for autoriserede reparatører.

Kundetilpasningerne opføres på fabrikantens websted for reparations- og vedligeholdelsesinformationer og angives i attesten om adgang til informationer fra køretøjets OBD og reparations- og vedligeholdelsesinformationer om køretøjer på tidspunktet for typegodkendelsen.

- 4.2. Til servicering af kundetilpassede systemer stiller fabrikanterne proprietært specialiseret diagnoseværktøj eller prøveudstyr til rådighed for uafhængige aktører via salg og udlejning.
- 4.3. Fabrikanten skal i attesten om adgang til informationer fra køretøjets OBD og reparations- og vedligeholdelsesinformationer om køretøjer i forbindelse med typegodkendelsen nævne de kundetilpasninger, for hvilke forpligtelsen i punkt 2 til at give adgang til informationer fra køretøjets OBD og reparations- og vedligeholdelsesinformationer om køretøjer i et standardiseret format er fraveget, samt en eventuel hertil knyttet elektronisk styreenhed.

Sådanne tilpasninger og eventuelle elektroniske styreenheder, der er knyttet til dem, skal også angives på fabrikantens websted for reparations- og vedligeholdelsesinformationer.

5. Fabrikanter af små mængder af køretøjer

- 5.1. Som en undtagelse fra punkt 2, skal fabrikanter, hvis årlige produktion på verdensplan af en type køretøj, system, komponent eller separat teknisk enhed, der er omfattet af denne forordning, for køretøjer i klasse M₁ og N₁ er mindre end 1 000 køretøjer eller for køretøjer i klasse M₂, M₃, N₂, N₃ og O er mindre end 250 enheder, give adgang til reparations- og vedligeholdelsesinformationer om køretøjer på en lettilgængelig og hurtig måde og på en måde, der er ikkediskriminerende sammenlignet med de ordninger og den adgang der tilbydes autoriserede forhandlere og reparatører.
- 5.2. Køretøjer, systemer, komponenter og separate tekniske enheder, der er omfattet af punkt 5.1, skal være opført på fabrikantens websted for reparations- og vedligeholdelsesinformationer om køretøjer.
- 5.3. Den godkendende myndighed underretter Kommissionen om hver enkelt typegodkendelse, der meddeles for fabrikanter af små mængder.

6. Krav

- 6.1. Informationer fra køretøjets OBD og reparations- og vedligeholdelsesinformationer om køretøjer, der er tilgængelige via websteder, skal følge den relevante fælles standard omhandlet i artikel 61.

Personer, der ønsker at kopiere eller offentliggøre informationerne, skal gøre dette efter aftale med den pågældende fabrikant. Der skal ligeledes være adgang til oplysninger om undervisningsmateriale, hvilket dog kan stilles til rådighed gennem andre medier end websteder.

Oplysninger om alle de dele af køretøjet — således som det er identificeret ved køretøjets identifikationsnummer (VIN) og eventuelle supplerende kriterier, f.eks. akselafstand, motorydelse, finish eller ekstraudstyr — som er monteret af køretøjsfabrikanten, og som kan udskiftes med reservedele, som køretøjsfabrikanten tilbyder sine autoriserede reparatører eller forhandlere eller tredjepart ved henvisning til nummeret på en original udstyrsdel, skal stilles til rådighed i form af maskinlæsbar datasæt, der kan behandles elektronisk, i en database, som uafhængige aktører har let adgang til.

En sådan database skal omfatte VIN, numre og navne på originale udstyrsdele, gyldighedsdata (gyldig fra- og gyldig til-datoer), monteringsdata og strukturegenskaber, hvis det er relevant.

Oplysningerne i databasen skal opdateres jævnligt. Hvis disse oplysninger er til rådighed for autoriserede forhandlere, skal opdateringerne navnlig omfatte alle modifikationer af enkeltkøretøjer efter produktionen.

- 6.2. Adgangen til køretøjets sikkerhedselementer, der anvendes af autoriserede forhandlere og reparatører, skal stilles til rådighed for uafhængige aktører under beskyttende sikkerhedsteknologi i overensstemmelse med følgende krav:
 - 6.2.1. Oplysningerne skal udveksles således, at fortrolighed, integritet og beskyttelse mod gengivelse sikres.
 - 6.2.2. Standarden [https//ssl-tls](https://ssl-tls) (RFC4346) skal anvendes.
 - 6.2.3. Sikkerhedscertifikater i henhold til international standard ISO 20828 skal anvendes til gensidig autentifikation af uafhængige aktører og fabrikanter.
 - 6.2.4. Den uafhængige aktørs private kode skal være beskyttet af sikker hardware.
- 6.3. Det i artikel 66 omhandlede forum om adgang til køretøjsinformationer fastlægger parametrene for opfyldelse af kravene omhandlet i punkt 6.2 i overensstemmelse med det aktuelle tekniske niveau. Den uafhængige aktør skal godkendes og autoriseres til dette formål på grundlag af dokumentation, der viser, at den pågældende udøver en lovlig erhvervsaktivitet og ikke har været straffet for nogen relevant kriminel handling.
- 6.4. Omprogrammering af styreenheder skal ske i overensstemmelse med international standard ISO 22900-2 eller SAE J2534 eller TMC RP1210B ved hjælp af ikkeproprietær hardware.

Med henblik på validering af kompatibiliteten mellem den fabrikantspecifikke applikation og køretøjskommunikationsbrugerflader (vehicle communication interfaces (VCI)), som er i overensstemmelse med international standard ISO 22900-2 eller SAE J2534 eller TMC RP1210B, skal fabrikanten tilbyde enten en validering af uafhængigt udviklede VCI'er eller de oplysninger samt udlån af evt. særligt hardware, der kræves for at en VCI-fabrikant selv kan foretage en sådan validering.

Betingelserne i artikel 63, stk. 1, finder anvendelse på gebyrer for en sådan validering eller sådanne informationer og hardware.

- 6.5. Kravene i punkt 6.4 finder ikke anvendelse i forbindelse med omprogrammering af hastighedsbegrænsende anordninger og kontrolapparater.
 - 6.6. Alle emissionsrelaterede DTC'er skal være i overensstemmelse med bilag XI til forordning (EF) nr. 692/2008 og bilag X til forordning (EU) nr. 582/2011.
 - 6.7. For adgang til andre informationer fra køretøjets OBD og reparations- og vedligeholdelsesinformationer om køretøjer end dem, der vedrører køretøjets sikre områder, skal de oplysninger, som uafhængige aktører skal angive for at anvende fabrikantens websted, kun omfatte de oplysninger, der er nødvendige til at bekræfte, hvorledes betalingen for oplysningerne finder sted. For informationer vedrørende adgang til køretøjets sikre områder skal den uafhængige aktør fremlægge en attest i overensstemmelse med international standard ISO 20828 med henblik på at identificere sig selv og det foretagende, aktøren tilhører, og fabrikanten skal svare med sin egen attest i overensstemmelse med international standard ISO 20828 med henblik på at bekræfte over for de uafhængige aktører, at fabrikanten har adgang til et lovligt websted tilhørende den ønskede fabrikant. Begge parter skal føre et register over transaktioner med angivelse af de køretøjer og de ændringer, der er foretaget heraf i henhold til denne bestemmelse.
 - 6.8. Fabrikanter skal på deres websted med reparationsinformationer angive modellens typegodkendelsesnummer.
 - 6.9. Hvis informationer fra køretøjets OBD og reparations- og vedligeholdelsesinformationer om køretøjer, der er tilgængelige på en fabrikants websted, ikke indeholder specifikke relevante oplysninger, der giver mulighed for at foretage egen udformning og fremstilling af alternative eftermonterede brændstofs-systemer, skal eventuelle interesserede fabrikanter af alternative eftermonterede brændstofs-systemer have adgang til de krævede oplysninger ved at kontakte fabrikanten direkte med en sådan anmodning. Kontaktoplysninger til dette formål skal klart angives på fabrikantens websted, og oplysningerne skal leveres inden for 30 dage. Det er kun nødvendigt at give sådanne oplysninger for alternative eftermonterede brændstofs-systemer, der er omfattet af FN-regulativ nr. 115, eller alternative eftermonterede brændstofkomponenter, der er en del af et system, der er omfattet af FN-regulativ nr. 115. Derudover er det kun nødvendigt at give sådanne oplysninger som svar på en anmodning, der tydeligt specificerer den køretøjsmodel, for hvilken oplysningerne ønskes, og som specifikt bekræfter, at oplysningerne er nødvendige for udviklingen af alternative eftermonterede brændstofs-systemer eller -komponenter, der er omfattet af FN-regulativ nr. 115.
7. Typegodkendelseskrav
 - 7.1. For at opnå typegodkendelse skal fabrikanten indsende det udfyldte certifikat i henhold til modellen i tillæg 1.
 - 7.2. Hvis informationer fra køretøjets OBD og reparations- og vedligeholdelsesinformationer om køretøjer ikke er tilgængelige eller ikke er i overensstemmelse med forskrifterne i dette bilag, skal fabrikanten fremlægge disse informationer inden for seks måneder efter typegodkendelsen.

- 7.3. Forpligtelsen til at indgive oplysninger inden for den i punkt 7.2 omhandlede periode finder kun anvendelse, hvis køretøjet bringes i omsætning efter typegodkendelsen.

Hvis køretøjet bringes i omsætning mere end seks måneder efter typegodkendelsen, indgives oplysningerne på den dato, det bringes i omsætning.

- 7.4. Den godkendende myndighed kan på grundlag af en udfyldt attest om adgang til informationer fra køretøjets OBD og reparations- og vedligeholdelsesinformationer om køretøjer antage, at fabrikanten har etableret tilfredsstillende ordninger og procedurer med hensyn til adgang til informationer fra køretøjets OBD og reparations- og vedligeholdelsesinformationer om køretøjer, forudsat at der ikke er indgivet nogen klager, og at fabrikanten fremlægger denne attest inden for den i punkt 7.2 omhandlede periode.
-

Tillæg 1

Fabrikantens attest om adgang til informationer fra køretøjets OBD og reparations- og vedligeholdelsesinformationer om køretøjer

(Fabrikant): ...

(Fabrikantens adresse): ...

Bekræfter hermed, at

der gives adgang til informationer fra køretøjets OBD og reparations- og vedligeholdelsesinformationer om køretøjer i overensstemmelse med bestemmelserne i:

Artikel 61 i Europa-Parlamentets og Rådets forordning (EU) 2018/858 ⁽¹⁾ og bilag X til nævnte forordning

for så vidt angår den i et addendum til denne attest anførte type køretøj, system, komponent eller separate tekniske enhed.

Der gælder følgende undtagelser: Kundetilpasninger (*) — Små mængder (*)—.

De vigtigste websteder, hvorfra de relevante oplysninger, som hermed attesteres at være i overensstemmelse med disse bestemmelser, kan tilgås, er anført i et bilag til denne attest sammen med kontaktoplysningerne for den ansvarlige fabrikants repræsentant, som har undertegnet denne attest.

Hvis relevant: Fabrikanten bekræfter hermed også at, at fabrikanten opfylder kravet i artikel 62 i forordning (EU) 2018/858 om at levere de relevante oplysninger om tidligere godkendelser af disse køretøjstyper senest seks måneder efter datoen for typegodkendelse.

Udfærdiget i ... [sted]

Den ... [dato]

[Underskrift] [Stilling]

Bilag:

- Bilag A: Webadresser
- Bilag B: Kontaktoplysninger
- Bilag C: Type af køretøj, system, komponent eller separat teknisk enhed

Forklarende note:

(*) Slettes, hvis ej relevant.

⁽¹⁾ Europa-Parlamentets og Rådets forordning (EU) 2018/858 af 30. maj 2018 om godkendelse og markedsovervågning af motorkøretøjer og påhængskøretøjer dertil samt af systemer, komponenter og separate tekniske enheder til sådanne køretøjer, om ændring af forordning (EF) nr. 715/2007 og (EF) nr. 595/2009 og om ophævelse af direktiv 2007/46/EF (EUT L 151 af 14.6.2018, s. 1).

*BILAG A***WEBADRESSER, HVORTIL DER HENVISES I DENNE ATTEST:**

*BILAG B***KONTAKTOPLYSNINGER FOR FABRIKANTENS REPRÆSENTANT, HVORTIL DER HENVISES I DENNE ATTEST:**

*BILAG C***TYPE AF KØRETØJ, SYSTEM, KOMPONENT ELLER SEPARAT TEKNISK ENHED:**

Tillæg 2

Informationer fra køretøjets OBD

1. Køretøjsfabrikanten skal forelægge de i dette tillæg krævede oplysninger med henblik på at give mulighed for produktion af egendiagnosekompatible udskiftnings- eller servicekomponenter samt diagnoseværktøj og prøvningsudstyr.
2. På anmodning skal følgende oplysninger stilles til rådighed uden forskelsbehandling for enhver interesseret fabrikant af komponenter, diagnoseværktøjer eller prøvningsudstyr:
 - 2.1. en beskrivelse af typen og antallet af konditioneringscyklusser, som er anvendt ved den oprindelige typegodkendelse af køretøjet
 - 2.2. en beskrivelse af den type OBD-demonstrationscyklus, som er anvendt ved den oprindelige typegodkendelse af køretøjet for den komponent, som overvåges af OBD-systemet
 - 2.3. et fuldstændigt dokument, hvor alle overvågede komponenter er beskrevet med strategi for fejldetektion og aktivering af fejlindikator (MI) (fast antal kørecykluser eller statistisk metode), med en liste over de relevante sekundære overvågede parametre for hver komponent, som overvåges af OBD-systemet, og en liste over alle anvendte OBD-koder og -formater (med forklaring af hver kode og hvert format), som er knyttet til de enkelte emissionsrelaterede komponenter i drivaggregatet og til de enkelte ikkeemissionsrelaterede komponenter, når overvågning af komponenten er bestemmende for aktivering af fejlindikatoren. Navnlig for køretøjer, der anvender et kommunikationslink i henhold til ISO 15765-4 »Road vehicles— Diagnostics on controller area network (CAN) — Part 4: Requirements for emissions-related systems«, skal der fremlægges en omfattende redegørelse for data, som afgives i service \$ 05 Test ID \$ 21 til FF, og data, som afgives i service \$ 06, samt en omfattende redegørelse for data, som afgives i service \$ 06 Test ID \$ 00 to FF, for hver ID-supporteret OBD-monitor.

Hvis der anvendes andre kommunikationsprotokoller, afgives tilsvarende omfattende redegørelser.

Disse oplysninger kan afgives i en tabel med følgende kolonne- og rækkebetegnelser:

Komponentfejlkode; Overvågningsstrategi; Kriterier for fejldetektion; Kriterier for aktivering af fejlindikator; Sekundære parametre og Forkonditionering af demonstrationsprøvning.

Katalysators P0420-lambdasonde; 1- og 2-signaler; Forskel mellem signaler fra sonde 1 og sonde 2; Motorhastighed i 3. cyklus; Motorbelastning; A/F-arbejdsmodus; katalysatortemperatur og To type 1-cykluser — Type 1.

3. Oplysninger, der er nødvendige med henblik på fremstilling af diagnoseværktøjer

For at gøre det muligt at udvikle generiske diagnoseværktøjer til multimærkereparatører skal køretøjsfabrikanter stille de i punkt 3.1, 3.2 og 3.3 anførte oplysninger til rådighed på deres websteder med reparationsinformationer. Disse oplysninger skal omfatte alle diagnoseværktøjsfunktioner og alle links til reparationsinformationer og fejlfindingsinstrukser. Der kan eventuelt pålægges et passende gebyr for at få adgang til disse oplysninger.

- 3.1. Oplysninger om kommunikationsprotokol

Nedenstående oplysninger skal leveres og systemiseres efter køretøjets mærke, model og variant eller andre egnede definitioner som f.eks. køretøjets VIN eller identifikation af dets system:

- 3.1.1. ethvert yderligere protokolinformationssystem, som er nødvendigt for at give mulighed for fuldstændig diagnose som supplement til standarderne i punkt 4.7.3 i bilag 9B til FN-regulativ nr. 49 og i punkt 6.5.1.4 i bilag 11 til FN-regulativ nr. 83, herunder supplerende hardware- eller softwareprotokolinformation, parametridentifikation, overførselsfunktioner, »keep alive«-krav eller fejltilstande
- 3.1.2. detaljerede oplysninger om, hvorledes de fejlkoder, der ikke er i overensstemmelse med standarderne i punkt 4.7.3 i bilag 9B til FN-regulativ nr. 49 og i punkt 6.5.1.4 i bilag 11 til FN-regulativ nr. 83, indhentes og fortolkes
- 3.1.3. en liste over alle tilgængelige live data-parametre inklusive kalibrerings- og adgangsoplysninger
- 3.1.4. en liste over alle tilgængelige funktionsprøvninger inklusive aktivering af anordninger eller kontroller samt midler til anvendelse heraf

- 3.1.5. detaljerede oplysninger om, hvorledes alle komponent- og statusinformationer, tidsstempler, indkommende selvtestfejlkodere og fryserammer indhentes
 - 3.1.6. nulstilling af parametre for tilpasset læring (adaptive learning), variantkodning og opsætning af udskiftningskomponenter samt kundepræferencer
 - 3.1.7. elektronisk styreenhed (ECU) — identifikation og variantkodning
 - 3.1.8. detaljerede oplysninger om nulstilling af serviceindikator
 - 3.1.9. placering af diagnosekonnektor og detaljerede konnektoroplysninger
 - 3.1.10. motorkodeidentifikation.
 - 3.2. Prøvning og diagnose af OBD-overvågede komponenter
Der kræves følgende oplysninger:
 - 3.2.1. en beskrivelse af prøvningerne til bekræftelse af funktionsdygtigheden på komponent- eller kabelniveau
 - 3.2.2. oplysninger om prøvningsproceduren, herunder prøvningsparametre og komponentoplysninger
 - 3.2.3. tilslutningsdetaljer inklusive minimums- og maksimums-output og minimums- og maksimums-input samt køre- og belastningsværdier
 - 3.2.4. værdier, der forventes under bestemte køreforhold, herunder tomgang
 - 3.2.5. elektriske værdier for komponenten i statisk og dynamisk tilstand
 - 3.2.6. svigtværdier for hvert af ovenstående tilfælde
 - 3.2.7. svigt diagnosesekvenser inklusive fejltræer og styret fejludbedring (guided diagnostic elimination).
 - 3.3. Nødvendige oplysninger med henblik på reparation
Der kræves følgende oplysninger:
 - 3.3.1. ECU- og komponentinitialisering (ved montering af udskiftningskomponenter)
 - 3.3.2. initialisering af nye elektroniske styringsenheder eller elektroniske udskiftningsstyringsenheder, eventuelt ved anvendelse af »pass-through« (re-)programmeringsteknikker.
-

BILAG XI

SAMMENLIGNINGSTABEL

1. Forordning (EF) nr. 715/2007

Forordning (EF) nr. 715/2007	Nærværende forordning
Artikel 1, stk. 2	Artikel 86, stk. 1, nr. 2)
Artikel 3, nr. 14) og 15)	Artikel 3, nr. 48) og 49)
Artikel 6	Artikel 61
Artikel 7	Artikel 63
Artikel 8	—
Artikel 9	—
Artikel 13, stk. 2, litra e)	Artikel 86, stk. 1, nr. 5)

2. Forordning (EF) nr. 595/2009

Forordning (EF) nr. 595/2009	Nærværende forordning
Artikel 1, stk. 2	Artikel 87, stk. 1, nr. 2)
Artikel 3, nr. 11) og 13)	Artikel 3, nr. 48) og 45)
Artikel 6	Artikel 61
Artikel 11, stk. 2, litra e)	Artikel 84, stk. 3, litra a)

3. Direktiv 2007/46/EF

Direktiv 2007/46/EF	Nærværende forordning
Artikel 1	Artikel 1, stk. 1
—	Artikel 1, stk. 2
Artikel 2	Artikel 2
Artikel 3, nr. 1)	—
Artikel 3, nr. 2)	—
Artikel 3, nr. 3)	Artikel 3, nr. 1)
Artikel 3, nr. 4)	Artikel 3, nr. 3)
Artikel 3, nr. 5)	Artikel 3, nr. 2)
Artikel 3, nr. 6)	Artikel 3, nr. 6)
Artikel 3, nr. 7)	Artikel 3, nr. 8)
Artikel 3, nr. 8)	Artikel 3, nr. 9)
Artikel 3, nr. 9)	Artikel 3, nr. 10)
Artikel 3, nr. 10)	Artikel 3, nr. 11)
Artikel 3, nr. 11)	Artikel 3, nr. 16)
Artikel 3, nr. 12)	Artikel 3, nr. 17)
Artikel 3, nr. 13)	Artikel 3, nr. 15)
Artikel 3, nr. 14)	—
Artikel 3, nr. 15)	—
Artikel 3, nr. 16)	—
Artikel 3, nr. 17)	Artikel 3, nr. 32)
Artikel 3, nr. 18)	Artikel 3, nr. 24)

Direktiv 2007/46/EF	Nærværende forordning
Artikel 3, nr. 19)	Artikel 3, nr. 25)
Artikel 3, nr. 20)	Artikel 3, nr. 26)
Artikel 3, nr. 21)	Artikel 3, nr. 27)
Artikel 3, nr. 22)	Artikel 3, nr. 28)
Artikel 3, nr. 23)	Artikel 3, nr. 18)
Artikel 3, nr. 24)	Artikel 3, nr. 19)
Artikel 3, nr. 25)	Artikel 3, nr. 20)
Artikel 3, nr. 26)	—
Artikel 3, nr. 27)	Artikel 3, nr. 40)
Artikel 3, nr. 28)	Artikel 3, nr. 41)
Artikel 3, nr. 29)	Artikel 3, nr. 36)
Artikel 3, nr. 30)	—
Artikel 3, nr. 31)	Artikel 3, nr. 38)
Artikel 3, nr. 32)	Artikel 3, nr. 54)
Artikel 3, nr. 33)	Artikel 3, nr. 4)
Artikel 3, nr. 34)	—
Artikel 3, nr. 35)	—
Artikel 3, nr. 36)	Artikel 3, nr. 5)
Artikel 3, nr. 37)-40)	—
—	Artikel 3, nr. 7)
—	Artikel 3, nr. 12), 13) og-14)
—	Artikel 3, nr. 21), 22) og 23)
—	Artikel 3, nr. 28), 29), 30), 31), 33), 34) og 35)
—	Artikel 3, nr. 37
—	Artikel 3, nr. 39)
—	Artikel 3, nr. 42)-53)
—	Artikel 3, nr. 55)-58)
—	Artikel 5, stk. 2 og 3
—	Artikel 6, stk. 1, tredje afsnit, og stk. 2 og 3
—	Artikel 7
Artikel 4, stk. 1	—
Artikel 4, stk. 2	Artikel 7, stk. 1
Artikel 4, stk. 3, første afsnit	Artikel 6, stk. 4
Artikel 4, stk. 3, andet afsnit	Artikel 6, stk. 5, første afsnit
Artikel 4, stk. 4	Artikel 6, stk. 1, første og andet afsnit
—	Artikel 6, stk. 5, andet afsnit, og stk. 6-10
—	Artikel 8
—	Artikel 9
—	Artikel 10
—	Artikel 11
—	Artikel 12
Artikel 5, stk. 1	Artikel 13, stk. 1, og stk. 2, første afsnit
Artikel 5, stk. 2, første afsnit	Artikel 13, stk. 2, andet afsnit

Direktiv 2007/46/EF	Nærværende forordning
Artikel 5, stk. 2, andet afsnit	Artikel 13, stk. 3
Artikel 5, stk. 3	Artikel 13, stk. 4, første punktum
—	Artikel 13, stk. 4, andet punktum, og stk. 5-8
—	Artikel 14
—	Artikel 15
—	Artikel 16
—	Artikel 17
—	Artikel 18
—	Artikel 19
—	Artikel 20
—	Artikel 21
Artikel 6, stk. 1	Artikel 22, stk. 1
—	Artikel 22, stk. 2 og 4
Artikel 6, stk. 2	Artikel 25, stk. 1
Artikel 6, stk. 3	—
Artikel 6, stk. 4	Artikel 25, stk. 2
Artikel 6, stk. 5	Artikel 22, stk. 5 og 6, og artikel 25, stk. 4
Artikel 6, stk. 6, og artikel 7, stk. 1	Artikel 23
Artikel 6, stk. 7, og artikel 7, stk. 3	Artikel 25, stk. 4
Artikel 6, stk. 8, og artikel 7, stk. 4	Artikel 30, stk. 4
Artikel 7, stk. 2	Artikel 24
Artikel 8, stk. 1 og 2	Artikel 26, stk. 1 og 3
—	Artikel 26, stk. 2 og 4
Artikel 8, stk. 3	Artikel 26, stk. 5
Artikel 8, stk. 4	Artikel 28, stk. 2
Artikel 8, stk. 5-8	Artikel 27, stk. 1 og 2
—	Artikel 27, stk. 3
Artikel 9, stk. 1	Artikel 5, stk. 1
Artikel 9, stk. 2	Artikel 22, stk. 3
—	Artikel 28, stk. 1 og 3
Artikel 9, stk. 3	Artikel 28, stk. 4
Artikel 9, stk. 4	Artikel 28, stk. 5
Artikel 9, stk. 5	—
Artikel 9, stk. 6 og 7	Artikel 28, stk. 6 og 7
Artikel 10, stk. 1 og 2	Artikel 29, stk. 1
Artikel 10, stk. 3	Artikel 29, stk. 2
Artikel 10, stk. 4	Artikel 29, stk. 3
Artikel 11	Artikel 30, stk. 1, 2 og 5-8
Artikel 12, stk. 1	Artikel 31, stk. 1
—	Artikel 31, stk. 2
Artikel 12, stk. 2, første afsnit	Artikel 31, stk. 3
Artikel 12, stk. 2, andet afsnit	Artikel 31, stk. 4
—	Artikel 31, stk. 5, 6 og 8

Direktiv 2007/46/EF	Nærværende forordning
Artikel 12, stk. 3	Artikel 31, stk. 7
—	Artikel 32
Artikel 13, stk. 1	Artikel 33, stk. 1
Artikel 13, stk. 2	Artikel 33, stk. 2
Artikel 13, stk. 3	Artikel 33, stk. 3 og 4
—	Artikel 33, stk. 5
Artikel 14, stk. 1, og artikel 15, stk. 1	Artikel 34, stk. 1
Artikel 14, stk. 2, og artikel 15, stk. 2	Artikel 34, stk. 2
Artikel 14, stk. 3, og artikel 15, stk. 3	Artikel 34, stk. 3
Artikel 14, stk. 4	Artikel 34, stk. 4
Artikel 16, stk. 1 og 2	Artikel 27, stk. 1
Artikel 16, stk. 3	Artikel 27, stk. 2
Artikel 17, stk. 1-4	Artikel 35, stk. 2-5
Artikel 18, stk. 1 og 3	Artikel 36, stk. 1 og 4
—	Artikel 36, stk. 2
Artikel 18, stk. 2	Artikel 36, stk. 5
—	Artikel 36, stk. 6 og 7
Artikel 18, stk. 4	Artikel 36, stk. 8 og 9
Artikel 18, stk. 5 og 6	Artikel 36, stk. 4
Artikel 18, stk. 7	Artikel 37, stk. 2
Artikel 18, stk. 8	Artikel 36, stk. 3
—	Artikel 37, stk. 1 og 3-9
—	Artikel 38, stk. 1
Artikel 19, stk. 1 og 2	Artikel 38, stk. 2
Artikel 19, stk. 3	Artikel 38, stk. 3
Artikel 20, stk. 1	Artikel 39, stk. 1
Artikel 20, stk. 2, indledning	Artikel 39, stk. 4
Artikel 20, stk. 2, litra a), b) og c)	Artikel 39, stk. 2
Artikel 20, stk. 3	Artikel 39, stk. 5
Artikel 20, stk. 4, første afsnit	Artikel 39, stk. 3
Artikel 20, stk. 4, andet afsnit	Artikel 39, stk. 6
Artikel 20, stk. 4, tredje afsnit	Artikel 39, stk. 7
Artikel 20, stk. 5	—
Artikel 21	Artikel 40
Artikel 22	Artikel 41
Artikel 23, stk. 1	Artikel 42, stk. 1
Artikel 23, stk. 2 og 3	Artikel 42, stk. 2
Artikel 23, stk. 4	Artikel 42, stk. 3
Artikel 23, stk. 5	Artikel 42, stk. 4
—	Artikel 42, stk. 5
Artikel 23, stk. 6, første afsnit	Artikel 43, stk. 1 og 2
Artikel 23, stk. 6, andet afsnit	Artikel 43, stk. 3
Artikel 23, stk. 6, tredje afsnit	Artikel 43, stk. 4

Direktiv 2007/46/EF	Nærværende forordning
Artikel 23, stk. 7	Artikel 43, stk. 5
—	Artikel 44
Artikel 24	Artikel 45 og 46
Artikel 25	Artikel 47
Artikel 26, stk. 1	Artikel 48, stk. 1
Artikel 26, stk. 2	—
Artikel 26, stk. 3	Artikel 48, stk. 2
Artikel 27	Artikel 49
Artikel 28	Artikel 50
—	Artikel 51
Artikel 29, stk. 1, første afsnit	Artikel 52, stk. 1 og 3
—	Artikel 52, stk. 2
—	Artikel 52, stk. 4
Artikel 29, stk. 1, andet afsnit	Artikel 53, stk. 1 og 2
—	Artikel 53, stk. 3 og 4
Artikel 29, stk. 2	Artikel 53, stk. 5, første afsnit
—	Artikel 53, stk. 5, andet afsnit, og stk. 6 og 8
Artikel 29, stk. 3	Artikel 53, stk. 7
Artikel 29, stk. 4	—
Artikel 30, stk. 1	Artikel 53, stk. 1
Artikel 30, stk. 2, første afsnit	Artikel 53, stk. 2
Artikel 30, stk. 2, andet afsnit	—
Artikel 30, stk. 3	Artikel 54, stk. 1
Artikel 30, stk. 4	Artikel 54, stk. 2 og 3, og stk. 4, første afsnit
Artikel 30, stk. 5	Artikel 54, stk. 4, andet afsnit
Artikel 30, stk. 6	Artikel 54, stk. 5
Artikel 31, stk. 1-4	Artikel 55
Artikel 31, stk. 5, første afsnit	Artikel 56, stk. 1
Artikel 31, stk. 5, andet og tredje afsnit	Artikel 56, stk. 2
Artikel 31, stk. 6 og 7	—
Artikel 31, stk. 8	Artikel 56, stk. 3
Artikel 31, stk. 9	Artikel 56, stk. 4
—	Artikel 56, stk. 5
Artikel 31, stk. 10	Artikel 56, stk. 6
Artikel 31, stk. 11	—
Artikel 31, stk. 12, første afsnit	Artikel 56, stk. 7
Artikel 31, stk. 12, andet afsnit	—
Artikel 31, stk. 13	—
Artikel 32	Artikel 53
Artikel 33	—
Artikel 34, stk. 1	Artikel 57, stk. 1
Artikel 34, stk. 2	Artikel 57, stk. 2
Artikel 34, stk. 3 og 4	—

Direktiv 2007/46/EF	Nærværende forordning
Artikel 35	Artikel 58
Artikel 36	—
Artikel 37	Artikel 59
Artikel 38	Artikel 60
—	Artikel 62
—	Artikel 64
—	Artikel 65
—	Artikel 66
—	Artikel 67
Artikel 39	Artikel 82
Artikel 40	Artikel 83
Artikel 41, stk. 1 og 3	Artikel 68, stk. 1
Artikel 41, stk. 2	Artikel 80, stk. 1
Artikel 41, stk. 4	Artikel 70
Artikel 41, stk. 5	Artikel 68, stk. 2
—	Artikel 69, stk. 3 og 4
Artikel 41, stk. 6	Artikel 72, stk. 1
Artikel 41, stk. 7	Artikel 72, stk. 2 og 3
Artikel 41, stk. 8	Artikel 68, stk. 5
—	Artikel 69
—	Artikel 71
Artikel 42	Artikel 73
Artikel 43, stk. 1 og 3	Artikel 74, stk. 1
Artikel 43, stk. 2	Artikel 74, stk. 2
Artikel 43, stk. 4	Artikel 75
Artikel 43, stk. 5	Artikel 74, stk. 3
—	Artikel 76
—	Artikel 77
—	Artikel 78
—	Artikel 79
—	Artikel 80, stk. 2 og 3
—	Artikel 81
Artikel 44	Artikel 89
Artikel 45	Artikel 91
Artikel 46	Artikel 84
—	Artikel 85
Artikel 47	Artikel 90
Artikel 48	—
Artikel 49	Artikel 88
—	Artikel 86
—	Artikel 87
Artikel 50	Artikel 91
Artikel 51	—

Direktiv 2007/46/EF	Nærværende forordning
Bilag I og III	Artikel 24, stk. 4
Bilag II, del A, punkt 1-1.3.4	Artikel 4
Bilag II, del A, punkt 2-6.2, del B og del C, tillæg 1 og 2	Bilag I
Bilag IV	Bilag II, del I og II
Bilag V, tillæg 1 og 2	Bilag III
Bilag V, tillæg 3	Artikel 30, stk. 3
Bilag VI, VII og VIII	Artikel 28, stk. 3
Bilag IX	Artikel 36, stk. 3
Bilag X	Bilag IV
Bilag XI	Bilag IV, del III
Bilag XII	Bilag V
Bilag XIII	Bilag VI
Bilag XIV	—
Bilag XV	Bilag VII
Bilag XVI	Bilag VIII
Bilag XVII	Bilag IX
—	Bilag X
Bilag XIX	—
Bilag XX	—
Bilag XXI	Bilag XI