

## Principgodkendelsesordning for partikelfiltre

Dato: 07.04.2010

J.nr: 1131338-31

### Principgodkendelse nr. 29

Det attesteres herved at

#### **PURItch, DPFN og DPFN+ partikelfilter**

overholder Færdselsstyrelsens kravspecifikation og er principgodkendt ud fra Færdselsstyrelsens godkendelsesordning.

- Filterbeskrivelse:** Cordiorit baseret Wall Flow Filter. Filteret fås både uden og med forkatalysator, hhv. DPFN og DPFN+.
- Regenereringsprincip:** Regenerering sker ved hjælp af NO<sub>2</sub> dannet katalytisk i filter/forkatalysator.
- Principgodkendt til:** Motorvolumen op til 12 liter med eller uden turbo. Kan monteres på køretøjer fra Euro 0 og fremefter. Opasitetkrav: 2,5 m<sup>-1</sup>.
- Overvågningssystem:** Modtryksmåler.

Dato 07.04.2010

Underskrift 

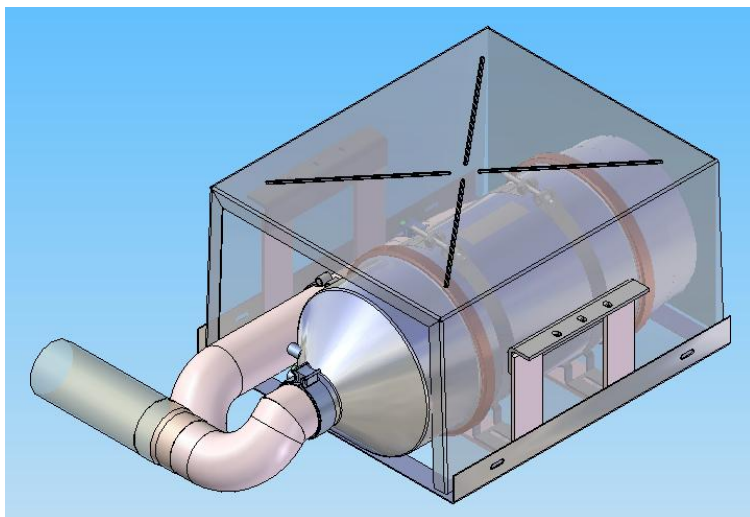
**Bilag:** Vejledning for servicering, bortskaffelse og arbejdsmiljø

## Inholdsfortegnelse:

Inholdsfortegnelse:.....	1
Dokumentation PURltech DPFN / DPFN+ System .....	2
3D oversigt: PURltech DPFN / DPFN+ System .....	2
1. Produktinformation:.....	2
2. Partikelfilter funktion .....	2
3. Montering.....	3
3.1 Montering af partikelfilteret .....	3
Eksempel på placering af indbygget filtersystem.....	3
Note om føring af udstødningsrør:.....	4
Monteret partikelfilter system .....	4
3.2 Montering / afmontering af filterovervågning.....	4
Modtryksrør.....	5
3.3 Ledningsnet .....	5
Tilslutning til køretøjets strømnet.....	6
4. Betjeningsvejledning: .....	7
4.1 Status Display: .....	7
5. Service manual .....	9
5.1 Vedligeholdelse for hver 500 driftstimer. ....	9
5.2 Vedligeholdelse for hver 1000 driftstimer. ....	9
6. Arbejdssikkerhed.....	9
7. Figur indholdsfortegnelse.....	10

# Dokumentation PURItech DPFN / DPFN+ System

## 3D oversigt: PURItech DPFN / DPFN+ System



Figur 1: 3D Model

### 1. Produktinformation:

PURItech DPFN / DPFN+ systemet er udviklet til eftermontering på tunge erhvervskøretøjer. Filteret tilpasses individuelt til de enkelte mærker, typer og motorvarianter. Til de forskellige modeller anvendes tillige vognspecifikke indbygningssæt. DPFN systemet består udelukkende af et coated dieselpartikelfilter. DPFN+ systemet indeholder desuden et katalytisk forkatalysator.

DPFN / DPFN+ leveres med en monteringsanvisning til den pågældende køretøjstype samt brugsanvisning og serviceanvisning.

Alle partikelfilter systemer er udstyret med elektronisk overvågning

### 2. Partikelfilter funktion

Regenereringen af filteret opnås gennem en coating af overfladen på den keramiske filterkerne og en coating af up-stream forkatalysator.

Både filter og forkatalysator består af forskellige aktive komponenter. Processen sker fra ca. 250°C svarende til mellem og høj belastning af motoren.

Konstant regenerering af partikler sker ved en udstødningstemperatur mellem 250 og 500°C, og opnås ved anvendelse af platin i den katalytiske coating. Platin katalyserer nitrogenoxid (NO) til kvælstofdioxid (NO<sub>2</sub>). NO<sub>2</sub> anvendes til at oxidere kulstof (sod) gennem oxygenmonoklyler, som frigøres fra NO<sub>2</sub> hvilket fører til en cyklus: NO oxideres til NO<sub>2</sub> hvorefter NO<sub>2</sub> oxiderer sod partikler gennem frigivelse af oxygenmonoklyler og derefter igen ændres til NO, hvorefter processen starter forfra. På grund af denne cyklus er filteret i stand til at arbejde med et lavt NO<sub>2</sub>/PM niveau.

På grund af den specielle coating i både filter og forkatalysator nedbringes udledningen af kulilte (CO) og kulbrinte (HC) tillige med over 95%

DPFN / DPFN+ systemet er udviklet specielt til anvendelse på køretøjer med gennemsnitstemperatur på udstødningsgassen på under 400°C, således at køretøjer med en lav eller mellemlav belastningscyklus også kan udstyres med et katalytisk selvrensende partikelfilter

### 3. Montering

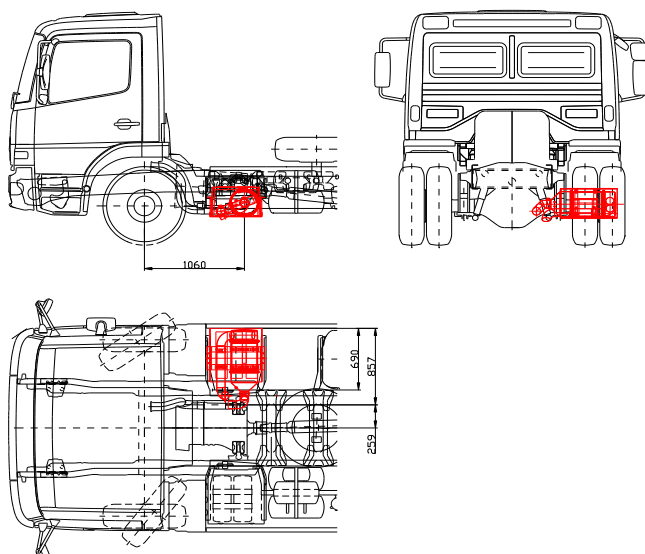
#### 3.1 Montering af partikelfilteret

Systemet monteres i stedet for den originale lyddæmper og dermed på samme plads i udstødningsystemet som lyddæmperen.

1. Monteringsbeslag (spændebånd med konsol) fastgøres på monteringspladen.
2. Monteringspladen fastgøres til køretøjets chassis.
3. Ind- og afgangsrør (udstødningsrør) forbindes med filter ind- og udgang.
4. Isoleringsmateriale (hvis medleveret) vikles i mindst 3 lag rund om indgangsrør og alu-tape vikles i mindst 3 lag rundt om det isolerede afgangsrør.
5. Enderne forsynes med en løkke for at sikre udskiftning.

ADVARSEL: Fleksible udstødningsrør (flexslanger) må ikke isoleres på grund af risiko for overophedning.

#### Eksempel på placering af indbygget filtersystem



Figur 2: Placering af filter

**Note om føring af udstødningsrør:**

Rørenderne må ikke rage ind over ind- og udgange på filtermodulet (låg eller kegle).

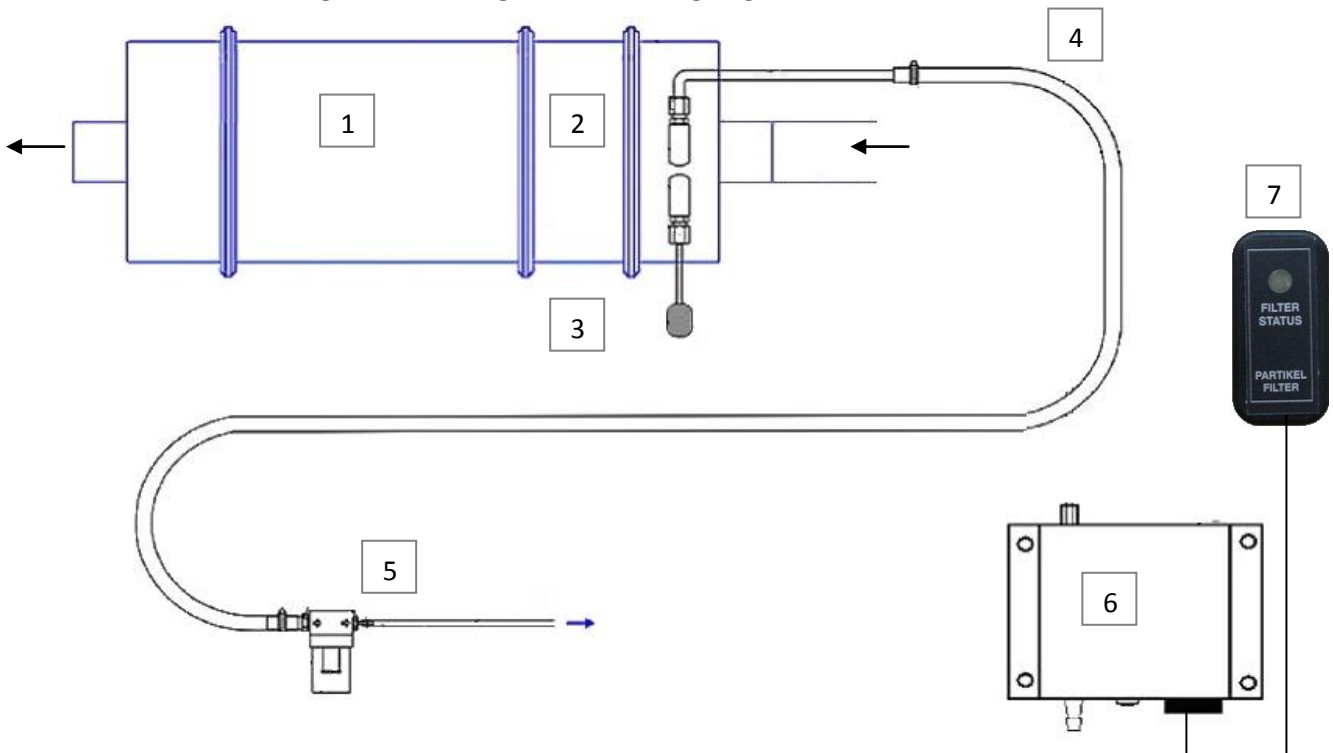
Monteringsretningen på fleksible udstødningsrør (flexslanger) skal overholdes.

**Monteret partikelfilter system**



Figur 3: Indbygget partikelfilter system

**3.2 Montering / afmontering af filterovervågning**

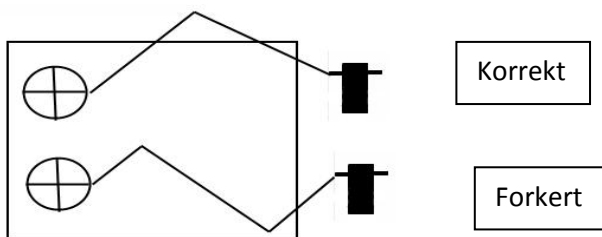


Figur 4: Skematisk overblik over filterovervågning

1. Dieselpartikelfilter
2. Forkatalysator (kun på DPFN+)
3. Temperatursensor
4. Modtrykrør
5. Kondens udskiller
6. Datalogger / elektronisk kontrolenhed
7. Status LED mit integreret Buzzer. (Buzzereren kan også monteres separat)

### Modtryksrør

For at kunne overvåge modtrykket i filteret kræves der et modtryksrør der er forbundet med en elektronisk overvågning. Der vil – specielt om vinteren – opstå store temeperaturforskelle ved modtryksrøret der fører til dannelse af kondensvand som tillige indeholder snavs bestående bl.a. sodpartikler. Kondensvand og partikler samles og filtreres i en beholder ved kondensudskilleren. Kondensudskilleren skal serviceres regelmæssigt. Sørg derfor for, at den installeres på et sted hvor der er let tilgængelig for fremtidig vedligeholdelse. Sørg for korrekt føring af modtryksrøret fra filter til kondensudskilleren, således at der ikke er nogle 'lavpunkter' der kan opsamle kondensvandet (figur 5)



Figur 5: Korrekt føring af modtryksrør

## 3.3 Ledningsnet

Montering af temperatursensor:

- Mulighed 1:  
Temperatursensor monteres vinkelret på filteret: Før sensorne så langt ind som det er muligt og træk ca. derefter ca. 20 mm tilbage til fastgørelse.

#### Mulighed 2:

Temperatursensor monteres skråt på filteret:

Før temperatursensor så langt ind, at spidsen rører ved filterets overflade, og træk hererfter 20 mm tilbage og fastgør. Er der ved denne montering intet udsalg, så skal føleren justeres således at spidsen sidder ca. 3 cm inde i udstødningsstrømmen.

Den del af føleren der rager ud af filteret efter montering skal placeres, så måleledningen føres væk fra filteret.

**BEMÆRK:**

- Måleledningen må under ingen omstændigheder placeres i nærheden af varme emner som f.eks partikelfilter, motordele m.m., og må ej heller under nogen omstændigheder føres sammen med eller være i direkte kontakt med modtryksrøret.
- Måleledningen må ikke forkortes eller forlænges, idet det kan føre til fejlagtige måleværdier og ustabil eller fejlbehæftet drift.

**Tilslutning til køretøjets strømnet**

Kabelfarver (12 / 24 Volt spænding)





- Rød (1,5 mm <sup>2</sup> )	→ Klemme 30 (+) (med <b>7.5 A</b> sikring)
- Sort (1,5 mm <sup>2</sup> )	→ Stel (-)
- Sort / rød (0,75 mm <sup>2</sup> )	→ Klemme 15 (tænding)
- Lilla (0,75 mm <sup>2</sup> )	→ Advarselssummer (+)
	Minus (-) lægges til stel.


## 4. Betjeningsvejledning:

Filterets status bliver konstant overvåget og gemt. Ved hjælp af LED farver bliver chaufføren hele tiden informeret om filterets driftsstatus. Ved en overskridelse af den fastsatte grænse for modtrykket advares både optisk med LED og akustisk med en 'Buzzer'

Det efterfølgende skema viser betydningen af de forskellige anvisninger med LED og Buzzer. De tilhørende 'foranstaltninger for fejludbedring' skal respekteres og udføres.

### 4.1 Status Display:

<p><b>Køretøjsmeldinger</b></p> 	<p><b>Symbolforklaring:</b></p> <p> <b>System o.k.</b></p> <p> Advarsel: Forhøjet modtryk. Vær opmærksom på systemets drift! <b>Det er muligt at fortsætte driften.</b></p> <p> Stop: Køretøjet må ikke anvendes mere. <b>Søg omgående nærmeste servicepunkt.</b> (nærmere info følger)</p>
---	--

Køretøjs-status	LED farve	LED Signal	Summer	Betydning af status / foranstaltninger til udbedring	Status
Tænding eller motor i gang	grøn	lyser	stille	<u>Funktionsklar:</u> - Filterovervågningssystem er aktivt - Der er ingen forstyrrelser eller fejl	✓
Motor tændt	gul	blinker	stille	<u>Alarm for forhøjet modtryk &gt;200mbar:</u> - Filteret er belagt med aske fra f.eks. olie → Filter-regeneration foretages af chauffør gennem høj belastning af motor → Fører dette ikke til ændring til normal driftsstatus, så forestår der en filterrengøring	



<b>Motor tændt</b>  <b>eller</b>  <b>tænding</b>	slukket	slukket	stille	Defekt elektronik  →Kør hurtigst muligt til nærmeste service punkt	
<b>Motor tændt</b>	rød	blinker	aktiv	Modtryksalarm → tryk >250mbar: - Maksimalt tilladt tryk er overskredet - Indstil driften hurtigst muligt →Kør hurtigst muligt til nærmeste service punkt	

Tabel 1: Status display

**Bemærk:**

Ved stilstand i mere end 5 minutter som f.eks. ved

- kø på motorvej
- af- eller pålæsning af køretøj
- pauser

skal dieselmotoren ubetinget slukkes, for at undgå en uforholdsmæssig stor belastning og tilsmudsning af partikelfilteret

## 5. Service manual

### 5.1 Vedligeholdelse for hver 500 driftstimer.

- Kontrol og vedligeholdelse af modtryksrør
  - Kontroller at røret er tæt.
- Funktionskontrol af modtryksalarm
  - Simuler en alarm med hjælp af prøvepumpe.
- Kontrol af centralenhed / Styreboks
  - Visuel inspektion for skader eller utætheder
- Kontrol af filtersystemet
  - Visuel inspektion af skader og tryk.
- Kontrol af Kondensudskillere.
  - Visuel kontrol af, om glasset er beskidt. Er det tilfældet skal det skiftes.
- Kontrol af skader på filterisolering.
- Vedligeholdelse af skruer og fastgørelser
  - Alle skruer og samlinger kontrolleres, og skiftes om nødvendigt.

### 5.2 Vedligeholdelse for hver 1000 driftstimer.

- Rengøring af partikelfilteret hos PURitech eller på et autoriseret servicepunkt.

## 6. Arbejdssikkerhed

### Brug af personlige værnemidler

Ved alt arbejde med af- og påmontering samt rensning af partikelfiltre skal der anvendes personlige og CE mærkede værnemidler. Det gælder tillige ved påfyldning eller håndtering af additiver eller lignende. Ved arbejdets begyndelse skal der som minimum være følgende værnemidler til rådighed:

- **åndedrætsværn**
- **gummihandsker som yder effektiv beskyttelse mod sodpartikler**
- **beskyttelsesbriller**
- **beskyttelses heldragt som skærmer effektivt mod sodpartikler**

Alle værnemidler skal kasseres efter endt arbejde med partikelfiltret. Husk også at vaske hænder hver gang arbejdet med partikelfiltre forlades i kortere eller længere tid.

Se i øvrigt vejledning fra Industriens Branchevejledning om udskiftning og rensning af partikelfiltre på [www.ibar.dk](http://www.ibar.dk) under fanebladet autobranchen. Komplet link til folder:

<http://www.ibar.dk/Vejledninger%20mm/Liste/Partikelfiltre%20-%20udskiftning%20og%20rensning.aspx?lg=ibar>

## 7. Figur indholdsfortegnelse

Figur 1: 3D Model .....	2
Figur 2: Placering af filter .....	3
Figur 4: Skematisk overblik over filterovervågning .....	4
Figur 3: Indbygget partikelfilter system .....	4
Figur 5: Korrekt føring af modtryksrør .....	5
Tabel 1: Status display .....	8