

Principgodkendelsesordning for partikelfiltre

Dato: 17.12.2008

J.nr: 1131338-27

Principgodkendelse nr. 25

Det attesteres herved at

Baumot BA –B partikelfilter

overholder Færdselsstyrelsens kravspecifikation og er principgodkendt ud fra Færdselsstyrelsens godkendelsesordning.

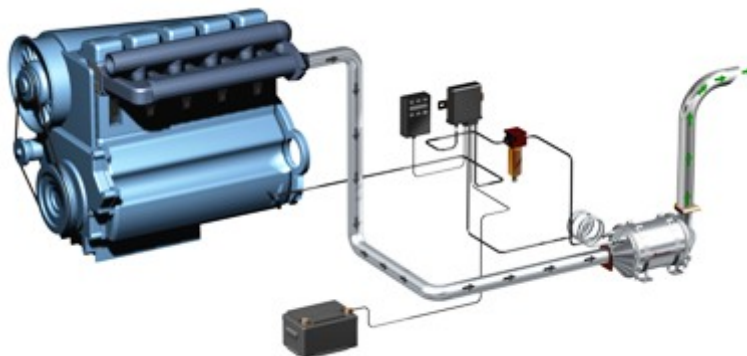
- Filterbeskrivelse:** Cordiorit baseret Wall Flow Filter.
- Regenereringsprincip:** Regenerering sker ved hjælp af NO₂ dannet katalytisk i filteret.
- Principgodkendt til:** Motoreffekt op til 350 kW. Kan monteres på køretøjer fra Euro 0 til Euro 3. Opasitetkrav: Euro 0: 3,2 m⁻¹, Euro 1: 3,0 m⁻¹, Euro 2: 2,0 m⁻¹ og Euro 3 : 1,8 m⁻¹.
- Overvågningssystem:** Modtryksmåler.

Dato 17.12.2008

Underskrift 

Bilag: Vejledning for servicering, bortskaffelse og arbejdsmiljø

Installation, drift og vedligeholdelse
anvisning for BAUMOT Partikelfiltre



Bemærk venligst:

Læs og vær opmærksom på de oplysninger, der er indeholdt i disse drifts- og installationsvejledninger som såvel som den tekniske beskrivelse. Dette vil hjælpe dig med at undgå skader og sikre, at du har et velfungerende Diesel partikelfilter (DPF). Det vil også sikre dig fabrikantens garanti.

Forud for montering af diesel-partikelfilter, teste dieselmotorens emissioner og sikre, at de er i overensstemmelse med fabrikan- tens anvisninger, og hvis det er nødvendigt, sørg for de nød- vendige foranstaltninger foretages i denne forbindelse. En fuldt funktionsdygtig motor er en forudsætning for optimal funktionali- tet af filteret og sikre en fejlfri drift, lav vedligeholdelse og lang levetid.

Forord:

Kære kunde,

Diesel partikelfiltre fra BAUMOT er blevet specielt udviklet til fuldt ud og permanent regenerering af diesel udstødnings partikler under drift.

Dette diesel partikelfilter fra BAUMOT filtrerer over 99 % af fine sodpartikler og dermed bidrager vi til en renere verden af i morgen.

Læs venligst disse instruktioner gennem, før installation og ibrugtagning.

Hvis du har spørgsmål, er du velkommen til at kontakte os direkte eller din lokale forhandler.

Vi vil meget gerne hjælpe dig.

Med venlig hilsen

Baumot Nordic Aps.

Motorgangen 13,

DK- 2690 Karlslunde

Tlf. +45.4640 0300

Produkt information

DPF BA-serien til brug sammen med diesel-drevet udstyr uafhængigt regenererer filteret maksimum under kørslen og drift. Denne genanvendelse i processen kører fast og kræver et minimum udstødningsgas temperatur på 250⁰ C.

BAUMOT Diesel partikelfilter system opfylder kravene i TÜV (DE), den TRGS 554, den TA Luft, den VERT (CH), den Carb (US) RDW (NL) og energibesparelser Trust (UK). Færdselsstyrelsen (DK)

Beskrivelse af funktionalitet

Funktionaliteten af BA partikelfilter Udstødningssystemet rensningssystem reducerer både diesel partikler (PM) samt de skadelige gasser stoffer kulilte (CO) og kulbrinter (HC). Partiklerne er i første omgang filtreret i en monolit og derefter konverteres sammen med forurenende materialer til uskadelige stoffer (CO₂ og H₂O), gennem kontakt med monolit belægning. Filtrering af partikler finder sted med udstødningsgassen gennem porøse kanalvægge af monoliths ("væg-flow").

Tilstrømningen i kanaler er lukket i begge ender, således at udstødningsgas er tvunget til at passere gennem belægning på kanalernes overflader, og selvom de tynde vægge (ca. 0,4 mm tyk) Antallet af enkelte kanaler resulterer i en meget stor filter overflade og dermed en høj lagerkapacitet for sod partikler.

Filtrets tilstand overvåges via Datalogger monteret ved førerpladsen

Dataloggeren giver visuelle oplysninger om filterets tilstand (temperatur, modtryk etc.) I kritiske situationer afgives endvidere et akustisk signal. Fejlkode kan ligeledes aflæses.

Dataloggeren lagrer driftsforhold for køretøjet gennem en længere periode og kan udskrives af vore teknikere til hjælp for eventuel fejlfinding / køretøjets aktuelle driftsforhold.

Installation af partikelfilter

Partikelfilteret skal monteres på samme sted som den eksisterende lyddæmper.

Fjern lyddæmper og monter monteringsbeslag.

Placer nu filteret i beslaget og skru fast. Luftindtag skal være forbundet med køretøjets / maskinens tilslutninger ved hjælp af et flexrør, for, at undgå skader på grund af motorens vibrationer.

Forbindelse punkter i filter modul og indgang skal være belagt med et højt temperatur resistent korrosionshindrende materiale.

For at opnå den korrekte installation, er det også nødvendigt at sikre, at partikelfilter bliver monteret tæt på motoren, og hvis det er muligt på chassiset side, men ikke på motoren eller gearkassen. Vibrationer bør så vidt muligt undgås.

Rengøring af BAUMOT partikelfilter

Partikelfilteret skal rengøres en gang om året eller efter ca. 1000 driftstimer. Det er vigtigt at foretage denne periodiske rengøring af partikelfilter for at sikre længste levetid på filteret og sikre fejlfri drift. Hvis partikelfilteret ikke renses, eller renses forkert, bortfalder vore garantiforpligtigelser. Rigtig servicering sikrer at vore garantiforpligtigelser kan overholdes.

Hvis du har adgang til en ovn, kan du bruge følgende procedure til at rense partikelfilteret. Hvis du ikke har en ovn, kan du kontakte BAUMOT eller din lokale forhandler

1. Afmonter filteret
2. Filteret skal placeres i en kold ovn og indstilles på temperaturer mellem 500⁰ C og 550⁰ C i 8 timer. Efter dette rengøres sugesiden af filteret ved hjælp af trykluft

3. Filteret skal ikke rengøres med damp og / eller rengøringsmidler, da dette kan resultere i en deaktivering af den katalytisk coating.

4. Monter filteret.

Bær beskyttelseshandsker, filter maske og beskyttelsesbriller til personlig beskyttelse under rengøringsprocessen.

Forud for at genstarte, foretag en inspektion af modtryk overvågningssystem og registrere modtryk værdi (manometer display) med motoren ved fulde omdrejninger.

Vi henviser i øvrigt til branchevejledningen ” Partikelfiltre – udskiftning og rensning” udarbejdet af Industriens Branche Arbejdsmiljøråd”

Udtjente /og /eller defekte filtre eller dele heraf

kan afleveres til Baumot Nordic Aps eller en af vore forhandlere der sikrer den rigtige destruktion / genanvendelse.

Yderligere oplysninger vedr. montering, betjening og service medleveres ved hver leverance af filtre, eller kan bestilles ved henvendelse til:

Baumot Nordic Aps
Motorgangen 13
DK - 2690 Karlslunde
Tlf + 45 4640 0300
Fax + 45 4640 0308

Baumot AG Hovedkontor CH
Tlf.: + 41 (0) 44 954 80 70
Fax: + 41 (0) 44 954 34 36
Mail: info@baumot.ch

12.12.2008 SH