

## Indholdsfortegnelse

<b>Bekendtgørelse</b> .....	<b>35</b>
<b>1. Almindelige oplysninger om bilaget</b> .....	<b>49</b>
<b>1.01 Bilagets opbygning</b> .....	<b>49</b>
1.01.001 Nummersystemet .....	49
1.01.002 Hovedafsnit .....	49
1.01.003 Underafsnit.....	49
1.01.004 Detailforskrifter .....	49
1.01.005 Opdeling af detailforskrifter .....	50
1.01.006 Overgangsbestemmelser .....	50
<b>1.02 Nummersystemet</b> .....	<b>51</b>
1.02.001 Anvendelse af nummersystemet.....	51
<b>1.03 Køretøjsarter og -anvendelser</b> .....	<b>52</b>
010 - Motordrevet køretøj .....	52
020 - Bil .....	52
021 - Personbil M1.....	54
022 - Personbil M2.....	54
023 - Personbil M3.....	56
024 - Varebil N1 .....	56
025 - Lastbil N2 .....	58
026 - Lastbil N3 .....	60
030 - Motorcykel .....	60
031 - Tohjulet motorcykel.....	60
032 - Tohjulet motorcykel med sidevogn.....	61
033 - Trehjulet motorcykel .....	61
040 - Knallert .....	61
041 - Stor knallert .....	61
042 - Lille knallert.....	61
050 - Traktor .....	62
060 - Motorredskab.....	63
061 - Minitruck .....	64
099 - Motordrevet blokvogn .....	65
100 - Påhængskøretøj .....	65
110 - Påhængs-/sættevogn til bil .....	66
111 - Påhængs-/sættevogn O1.....	66
112 - Påhængs-/sættevogn O2.....	66
113 - Påhængs-/sættevogn O3.....	66
114 - Påhængs-/sættevogn O4.....	66
120 - Traktorpåhængsvogn.....	67
130 - Påhængsvogn til motorredskab .....	67

140 - Påhængsredskab .....	67
141 - Campingvogn .....	67
142 - Andet registreringspligtigt påhængsredskab .....	68
143 - Ikke-registreringspligtigt påhængsredskab .....	68
150 - Påhængskøretøj til motorcykel .....	69
151 - Påhængsvogn til motorcykel .....	69
153 - Påhængsredskab til motorcykel .....	69
160 - Påhængsvogn til stor knallert .....	69
199 - Blokvogn .....	69
200 - Vogntog .....	69
300 - Køretøjer til særlig anvendelse .....	70
310 - Køretøj til synsfri sammenkobling .....	70
320 - Skolekøretøj .....	70
330 - Udlejningskøretøj .....	70
340 - Udrykningskøretøj .....	70
357 - Sovebus .....	70
360 - Køretøjer til anden særlig anvendelse .....	70
361 - Invalidekøretøj .....	71
362 - Slæbningskøretøj .....	71
363 - Køretøj, der er særligt indrettet til at udføre arbejde på vej .....	71
364 - Campingbil .....	71
371 - Lufthavnskøretøjer .....	72
381 - Tivolitog .....	72
400 - Køretøjer til særlig transport .....	72
410 - Køretøj til transport af farligt gods .....	72
460 - Køretøjer til anden særlig transport .....	72
461 - Køretøj til dyretransport .....	72
<b>1.04 Definitioner .....</b>	<b>72</b>
<b>2. Identifikation og påskrifter .....</b>	<b>80</b>
<b>2.01 Identifikation og påskrifter .....</b>	<b>80</b>
2.01.001 Generelle bestemmelser .....	80
2.01.020 Bil .....	84
2.01.030 Motorcykel .....	84
2.01.040 Knallert .....	84
2.01.042 Lille knallert .....	86
2.01.050 Traktor .....	86
2.01.100 Påhængs-/sættevogn til bil .....	87
2.01.120 Traktorpåhængsvogn .....	87
2.01.141 Campingvogn .....	87
2.01.150 Påhængskøretøj til motorcykel .....	87
2.01.160 Påhængsvogn til knallert .....	88

<b>2.02</b>	<b>Påskrifter om tilladt totalvægt, last m.v.</b>	<b>89</b>
2.02.001	Generelle bestemmelser	89
2.02.310	Køretøj til synsfri sammenkobling	89
2.02.362	Slæbningskøretøj	92
2.03	Påskrift om hastighedsgrænse	93
2.03.001	Generelle bestemmelser	93
<b>3.</b>	<b>Vægt og dimensioner</b>	<b>94</b>
<b>3.01</b>	<b>Vægt og akseltryk m.v.</b>	<b>94</b>
3.01.001	Generelle bestemmelser	94
3.01.010	Motordrevet køretøj	95
3.01.023	Personbil M3	98
3.01.026	Lastbil N3	98
3.01.030	Motorcykel	98
3.01.040	Knallert	99
3.01.050	Traktor	99
3.01.060	Motorredskab	99
3.01.099	Motordrevet blokvogn	99
3.01.100	Påhængskøretøj	99
3.01.150	Påhængskøretøj til motorcykel	101
3.01.160	Påhængsvogn til stor knallert	101
3.01.199	Blokvogn	101
3.01.200	Vogntog	101
3.01.320	Skolekøretøj	107
3.01.V	Fastsættelse af egenvægt, køreklar vægt, tilladt totalvægt og akseltryk	107
3.01.V01	Egenvægt og køreklar vægt	107
3.01.V02	Tilladt totalvægt	111
3.01.V03	Nedsættelse af tilladt totalvægt	114
3.01.V04	Tilladt akseltryk	117
3.01.V05	Nedsættelse af tilladt akseltryk	117
3.01.V06	Kontrol af akseltryk ved tilladt totalvægt	118
3.01.V07	Flere tilladte totalvægte	120
3.01.V08	Godkendelse med forøgede vægte (typegodkendelsespligtige køretøjer)	120
<b>3.02</b>	<b>Højde, bredde og længde</b>	<b>124</b>
3.02.001	Generelle bestemmelser	124
3.02.010	Motordrevet køretøj	128
3.02.022	Personbil M2	129
3.02.023	Personbil M3	129
3.02.025	Lastbil N2	129
3.02.026	Lastbil N3	129
3.02.040	Knallert	129
3.02.099	Motordrevet blokvogn	129

3.02.110	Påhængs-/sættevogn til bil .....	130
3.02.150	Påhængskøretøj til motorcykel .....	131
3.02.160	Påhængsvogn til stor knallert .....	131
3.02.199	Blokvogn .....	131
3.02.200	Vogntog.....	131
3.02.310	Køretøj til synsfri sammenkobling .....	135
3.02.320	Skolekøretøj .....	135
3.02.363	Køretøj, der er særligt indrettet til at udføre arbejde på vej .....	135
<b>4.</b>	<b>Styreapparat.....</b>	<b>137</b>
<b>4.01</b>	<b>Styreapparat.....</b>	<b>137</b>
4.01.001	Generelle bestemmelser .....	137
4.01.002	Elektronisk stabilitetssystem (ESC) .....	138
4.01.003	Vognbaneskiftalarm (LDWS) .....	138
4.01.004	Vognbaneassistent (ELKS).....	138
4.01.010	Motordrevet køretøj .....	138
4.01.020	Bil .....	139
4.01.021	Personbil M1 .....	139
4.01.022	Personbil M2 .....	140
4.01.023	Personbil M3 .....	141
4.01.024	Varebil N1 .....	141
4.01.025	Lastbil N2 .....	142
4.01.026	Lastbil N3 .....	143
4.01.031	Tohjulet motorcykel .....	143
4.01.032	Tohjulet motorcykel med sidevogn .....	143
4.01.033	Trehjulet motorcykel .....	143
4.01.040	Knallert.....	143
4.01.050	Traktor.....	143
4.01.060	Motorredskab .....	144
4.01.099	Motordrevet blokvogn.....	144
4.01.100	Påhængskøretøj.....	144
4.01.113	Påhængs-/sættevogn O3.....	146
4.01.114	Påhængs-/sættevogn O4.....	146
4.01.199	Blokvogn .....	146
4.01.200	Vogntog.....	146
4.01.310	Køretøj til synsfri sammenkobling .....	147
4.01.320	Skolekøretøj .....	148
4.01.330	Udlejningskøretøj .....	148
<b>5.</b>	<b>Bremser .....</b>	<b>149</b>
<b>5.01</b>	<b>Bremsesystemer.....</b>	<b>149</b>
5.01.001	Generelle bestemmelser .....	149
5.01.002	Driftsbremse .....	151

5.01.003	Nødbremse .....	152
5.01.004	Parkeringsbremse .....	152
5.01.005	Blokeringsfri bremsesystem (ABS) .....	153
5.01.006	Bakbremse .....	154
5.01.007	Bremseassistent .....	154
5.01.008	Avanceret nødbremsesystem (AEBS) .....	154
5.01.009	Kombineret bremsesystem .....	155
5.01.010	Motordrevet køretøj .....	155
5.01.020	Bil .....	155
5.01.021	Personbil M1 .....	157
5.01.022	Personbil M2 .....	157
5.01.023	Personbil M3 .....	158
5.01.024	Varebil N1 .....	158
5.01.025	Lastbil N2 .....	159
5.01.026	Lastbil N3 .....	161
5.01.031	Tohjulet motorcykel .....	162
5.01.032	Tohjulet motorcykel med sidevogn .....	163
5.01.033	Trehjulet motorcykel .....	163
5.01.040	Knallert .....	163
5.01.050	Traktor .....	163
5.01.060	Motorredskab .....	164
5.01.099	Motordrevet blokvogn .....	164
5.01.110	Påhængs-/sættevogn til bil .....	164
5.01.111	Påhængs-/sættevogn O1 .....	165
5.01.112	Påhængs-/sættevogn O2 .....	165
5.01.113	Påhængs-/sættevogn O3 .....	166
5.01.114	Påhængs-/sættevogn O4 .....	169
5.01.120	Traktorpåhængsvogn .....	169
5.01.130	Påhængsvogn til motorredskab .....	170
5.01.141	Campingvogn .....	170
5.01.142	Andet registreringspligtigt påhængsredskab .....	170
5.01.143	Ikke-registreringspligtigt påhængsredskab .....	170
5.01.150	Påhængskøretøj til motorcykel .....	171
5.01.160	Påhængsvogn til stor knallert .....	171
5.01.199	Blokvogn .....	171
5.01.200	Vogntog .....	172
5.01.320	Skolekøretøj .....	172
5.01.361	Invalidekøretøj .....	172
5.01.410	Køretøj til transport af farligt gods .....	172
<b>5.02</b>	<b>Bremsekomponenter .....</b>	<b>173</b>
5.02.001	Generelle bestemmelser .....	173
5.02.002	Hydrauliske anlæg .....	173

	5.02.003	Trykluftanlæg.....	173
	5.02.004	Påløbsbremser .....	175
	5.02.005	Fjederbremser .....	175
	5.02.006	Mærkning af automatisk lastafhængig bremsekraftregulering (ALB) eller elektronisk bremsesystem (EBS) .....	175
	5.02.008	Prøvetilslutninger.....	176
	<b>5.03</b>	<b>Præstationer .....</b>	<b>177</b>
	5.03.001	Generelle bestemmelser .....	177
I.		Påhængs-/sættevogn typegodkendelse udstedt efter 1. april 2001 .....	181
II.		Påhængs-/sættevogn typegodkendelse udstedt før 1. april 2001 .....	182
III.		Bil.....	183
	5.03.020	Bil .....	188
	5.03.021	Personbil M1 .....	191
	5.03.022	Personbil M2 .....	192
	5.03.023	Personbil M3 .....	193
	5.03.024	Varebil N1 .....	193
	5.03.025	Lastbil N2 .....	194
	5.03.026	Lastbil N3 .....	194
	5.03.031	Tohjulet motorcykel .....	195
	5.03.032	Tohjulet motorcykel med sidevogn .....	195
	5.03.033	Trehjulet motorcykel .....	195
	5.03.040	Knallert.....	196
	5.03.050	Traktor.....	196
	5.03.060	Motorredskab .....	197
	5.03.099	Motordrevet blokvogn.....	197
	5.03.110	Påhængs-/sættevogn til bil .....	198
	5.03.120	Traktorpåhængsvogn .....	200
	5.03.130	Påhængsvogn til motorredskab .....	201
	5.03.141	Campingvogn .....	201
	5.03.142	Andet registreringspligtigt påhængsredskab .....	201
	5.03.143	Ikke-registreringspligtigt påhængsredskab.....	201
	5.03.150	Påhængskøretøj til motorcykel .....	201
	5.03.199	Blokvogn .....	201
	5.03.200	Vogntog.....	202
<b>6.</b>		<b>Elanlæg, lygter, reflekser m.v. ....</b>	<b>204</b>
	6.01	Elektriske anlæg .....	204
	6.01.001	Generelle bestemmelser .....	204
	6.01.002	Elektromagnetisk kompatibilitet .....	205
	6.01.003	Kortdistanceradar .....	207
	6.01.010	Motordrevet køretøj .....	207
	6.01.021	Personbil M1 .....	207
	6.01.024	Varebil N1 .....	207

6.01.040	Knallert.....	207
6.01.050	Traktor.....	208
6.01.060	Motorredskab .....	208
6.01.100	Påhængskøretøj.....	208
6.01.120	Traktorpåhængsvogn .....	208
6.01.130	Påhængsvogn til motorredskab .....	209
6.01.143	Ikke-registreringspligtigt påhængsredskab.....	209
6.01.310	Køretøj til synsfri sammenkobling .....	209
<b>6.02</b>	<b>Lygter til belysning.....</b>	<b>215</b>
6.02.001	Generelle bestemmelser .....	215
6.02.002	Fjernlygter .....	217
6.02.003	Nærlygter .....	218
6.02.004	Tågeforlygter .....	220
6.02.005	Baklygter .....	221
6.02.006	Søgelygter .....	221
6.02.007	Arbejdslygter .....	222
6.02.008	Manøvreringslygter.....	222
6.02.020	Bil .....	223
6.02.021	Personbil M1 .....	226
6.02.026	Lastbil N3 .....	227
6.02.030	Motorcykel.....	227
6.02.031	Tohjulet motorcykel .....	228
6.02.032	Tohjulet motorcykel med sidevogn .....	228
6.02.033	Trehjulet motorcykel .....	229
6.02.040	Knallert.....	229
6.02.050	Traktor.....	230
6.02.060	Motorredskab .....	230
6.02.099	Motordrevet blokvogn.....	231
6.02.100	Påhængskøretøj.....	231
6.02.363	Køretøj, der er særligt indrettet til at udføre arbejde på vej .....	231
<b>6.03</b>	<b>Lygter til markering .....</b>	<b>233</b>
6.03.001	Generelle bestemmelser .....	233
6.03.002	Positionslygter .....	234
6.03.003	Baglygter .....	235
6.03.004	Markeringslygter .....	237
6.03.005	Tågebaglygter .....	237
6.03.006	Nummerpladelygter .....	238
6.03.007	Parkeringslygter .....	239
6.03.008	Sidemarkeringslygter.....	239
6.03.009	Særlige lygter til markering .....	240
6.03.021	Personbil M1 .....	241
6.03.022	Personbil M2 .....	242

6.03.023	Personbil M3 .....	242
6.03.024	Varebil N1 .....	243
6.03.025	Lastbil N2 .....	243
6.03.026	Lastbil N3 .....	244
6.03.030	Motorcykel .....	244
6.03.031	Tohjulet motorcykel .....	244
6.03.032	Tohjulet motorcykel med sidevogn .....	245
6.03.033	Trehjulet motorcykel .....	245
6.03.040	Knallert .....	245
6.03.050	Traktor .....	245
6.03.060	Motorredskab .....	247
6.03.099	Motordrevet blokvogn .....	247
6.03.100	Påhængskøretøj .....	247
6.03.111	Påhængs-/sættevogn O1 .....	248
6.03.112	Påhængs-/sættevogn O2 .....	248
6.03.113	Påhængs-/sættevogn O3 .....	249
6.03.114	Påhængs-/sættevogn O4 .....	249
6.03.120	Traktorpåhængsvogn .....	250
6.03.130	Påhængsvogn til motorredskab .....	250
6.03.141	Campingvogn .....	251
6.03.142	Andet registreringspligtigt påhængsredskab .....	251
6.03.143	Ikke-registreringspligtigt påhængsredskab .....	251
6.03.150	Påhængskøretøj til motorcykel .....	251
6.03.160	Påhængsvogn til stor knallert .....	251
6.03.199	Blokvogn .....	251
6.03.363	Køretøj, der er særligt indrettet til at udføre arbejde på vej .....	251
<b>6.04</b>	<b>Lygter til signalgivning.....</b>	<b>253</b>
6.04.001	Generelle bestemmelser .....	253
6.04.002	Retningsviserblinklygter (forblinklygter, bagblinklygter og sideblinklygter) .....	254
6.04.003	Stoplygter .....	258
6.04.004	Havariblink .....	261
6.04.005	Afmærkningslygter .....	261
6.04.006	Udrykningslygter .....	262
6.04.007	Overhalingssignal .....	263
6.04.020	Bil .....	263
6.04.021	Personbil M1 .....	264
6.04.022	Personbil M2 .....	264
6.04.023	Personbil M3 .....	265
6.04.025	Lastbil N2 .....	265
6.04.026	Lastbil N3 .....	265
6.04.031	Tohjulet motorcykel .....	265
6.04.032	Tohjulet motorcykel med sidevogn .....	266



6.04.033	Trehjulet motorcykel .....	266
6.04.040	Knallert .....	267
6.04.050	Traktor .....	268
6.04.060	Motorredskab .....	269
6.04.099	Motordrevet blokvogn .....	269
6.04.110	Påhængs-/sættevogn til bil .....	269
6.04.120	Traktorpåhængsvogn .....	270
6.04.130	Påhængsvogn til motorredskab .....	270
6.04.141	Campingvogn .....	270
6.04.142	Andet registreringspligtigt påhængsredskab .....	270
6.04.143	Ikke-registreringspligtigt påhængsredskab .....	271
6.04.150	Påhængskøretøj til motorcykel .....	271
6.04.160	Påhængsvogn til stor knallert .....	271
6.04.199	Blokvogn .....	271
6.04.200	Vogntog .....	271
6.04.320	Skolekøretøj .....	271
6.04.340	Udrykningskøretøj .....	272
6.04.362	Slæbningskøretøj .....	272
6.04.363	Køretøj, der er særligt indrettet til at udføre arbejde på vej .....	272
<b>6.05</b>	<b>Refleksanordninger m. v. ....</b>	<b>274</b>
6.05.001	Generelle bestemmelser .....	274
6.05.002	Fremadvendende refleksanordninger .....	275
6.05.003	Bagudvendende refleksanordninger .....	276
6.05.004	Refleksanordninger, der vender til siden (siderefleksanordninger) .....	276
6.05.010	Motordrevet køretøj .....	278
6.05.020	Bil .....	278
6.05.031	Tohjulet motorcykel .....	278
6.05.032	Tohjulet motorcykel med sidevogn .....	278
6.05.033	Trehjulet motorcykel .....	279
6.05.040	Knallert .....	279
6.05.050	Traktor .....	279
6.05.060	Motorredskab .....	280
6.05.099	Motordrevet blokvogn .....	280
6.05.100	Påhængskøretøj .....	280
6.05.340	Udrykningskøretøj .....	281
6.05.363	Køretøj, der er særligt indrettet til at udføre arbejde på vej .....	282
<b>6.06</b>	<b>Lydsignalapparater .....</b>	<b>283</b>
6.06.001	Generelle bestemmelser .....	283
6.06.010	Motordrevet køretøj .....	284
6.06.021	Personbil M1 .....	284
6.06.060	Motorredskab .....	284
6.06.320	Skolekøretøj .....	284

6.06.340	Udrykningskøretøj .....	285
6.06.364	Campingbil .....	285
<b>6.07</b>	<b>Radioanlæg, fjernsyn m.v. ....</b>	<b>286</b>
6.07.001	Generelle bestemmelser .....	286
<b>6.08</b>	<b>Tyverialarm, startspærre m.v. ....</b>	<b>287</b>
6.08.001	Tyverialarm .....	287
6.08.002	Startspærre .....	287
6.08.010	Motordrevet køretøj .....	287
6.08.021	Personbil M1 .....	288
6.08.024	Varebil N1 .....	288
<b>6.09</b>	<b>Særlig afmærkning .....</b>	<b>289</b>
6.09.001	Generelle bestemmelser .....	289
6.09.002	Særlige afmærkningslygter på læssebagsmæk .....	289
6.09.003	Lygtebom .....	290
6.09.020	Bil .....	290
6.09.021	Personbil M1 .....	291
6.09.022	Personbil M2 .....	291
6.09.023	Personbil M3 .....	291
6.09.024	Varebil N1 .....	291
6.09.050	Traktor .....	291
6.09.060	Motorredskab .....	291
6.09.099	Motordrevet blokvogn .....	292
6.09.363	Køretøj, der er særligt indrettet til at udføre arbejde på vej .....	292
<b>6.10</b>	<b>Afmærkning af langsomtkørende køretøjer .....</b>	<b>293</b>
6.10.001	Generelle bestemmelser .....	293
6.10.002	Særlig afmærkning af brede køretøjer .....	294
6.10.050	Traktor .....	296
6.10.060	Motorredskab .....	296
6.10.120	Traktorpåhængsvogn .....	297
6.10.130	Påhængsvogn til motorredskab .....	297
6.10.140	Påhængsredskab .....	297
<b>6.11</b>	<b>Refleksplanker .....</b>	<b>298</b>
6.11.001	Generelle bestemmelser .....	298
6.11.023	Personbil M3 .....	300
6.11.025	Lastbil N2 .....	300
6.11.026	Lastbil N3 .....	300
6.11.111	Påhængs-/sættevogn O1 .....	300
6.11.112	Påhængs-/sættevogn O2 .....	301
6.11.113	Påhængs-/sættevogn O3 .....	301
6.11.114	Påhængs-/sættevogn O4 .....	301
6.11.200	Vogntog .....	301

<b>6.12</b>	<b>Kørellys .....</b>	<b>302</b>
6.12.001	Generelle bestemmelser .....	302
6.12.002	Kørelyslygter .....	303
6.12.003	Nærlygter med reduceret spænding .....	303
6.12.020	Bil .....	303
6.12.030	Motorcykel .....	303
6.12.032	Tohjulet motorcykel med sidevogn .....	304
6.12.040	Knallert .....	304
6.12.050	Traktor .....	304
6.12.060	Motorredskab .....	304
6.12.099	Motordrevet blokvogn .....	304
<b>6.13</b>	<b>Konturafmærkning .....</b>	<b>305</b>
6.13.001	Generelle bestemmelser .....	305
6.13.010	Motordrevet køretøj .....	306
6.13.021	Personbil M1 .....	307
6.13.025	Lastbil N2 .....	307
6.13.026	Lastbil N3 .....	307
6.13.030	Motorcykel .....	307
6.13.040	Knallert .....	307
6.13.100	Påhængskøretøj .....	307
6.13.111	Påhængs-/sættevogn O1 .....	308
6.13.113	Påhængs-/sættevogn O3 .....	308
6.13.114	Påhængs-/sættevogn O4 .....	308
<b>7.</b>	<b>Motor, støj, luftforurening m.v. ....</b>	<b>309</b>
<b>7.01</b>	<b>Motor .....</b>	<b>309</b>
7.01.001	Generelle bestemmelser .....	309
7.01.002	Hastighedsbegrænsere .....	309
7.01.010	Motordrevet køretøj .....	310
7.01.022	Personbil M2 .....	310
7.01.023	Personbil M3 .....	311
7.01.025	Lastbil N2 .....	312
7.01.026	Lastbil N3 .....	312
7.01.040	Knallert .....	312
7.01.320	Skolekøretøj .....	312
<b>7.02</b>	<b>Brændstofanlæg .....</b>	<b>313</b>
7.02.001	Generelle bestemmelser .....	313
7.02.022	Personbil M2 .....	315
7.02.023	Personbil M3 .....	315
<b>7.03</b>	<b>Transmissionssystem .....</b>	<b>316</b>
7.03.001	Generelle bestemmelser .....	316

<b>7.04</b>	<b>Udstødningssystem .....</b>	<b>317</b>
7.04.001	Generelle bestemmelser .....	317
7.04.040	Knallert .....	317
<b>7.05</b>	<b>Støj .....</b>	<b>318</b>
7.05.001	Generelle bestemmelser .....	318
7.05.020	Bil .....	319
7.05.021	Personbil M1 .....	320
7.05.022	Personbil M2 .....	321
7.05.023	Personbil M3 .....	322
7.05.024	Varebil N1 .....	322
7.05.025	Lastbil N2 .....	323
7.05.026	Lastbil N3 .....	324
7.05.030	Motorcykel .....	324
7.05.040	Knallert .....	325
7.05.050	Traktor .....	326
7.05.099	Motordrevet blokvogn .....	326
<b>7.06</b>	<b>Luftforurening .....</b>	<b>327</b>
7.06.001	Generelle bestemmelser .....	327
7.06.020	Bil .....	328
7.06.021	Personbil M1 .....	332
7.06.022	Personbil M2 .....	334
7.06.023	Personbil M3 .....	334
7.06.024	Varebil N1 .....	335
7.06.025	Lastbil N2 .....	336
7.06.026	Lastbil N3 .....	337
7.06.031	Tohjulet motorcykel .....	337
7.06.032	Tohjulet motorcykel med sidevogn .....	338
7.06.033	Trehjulet motorcykel .....	338
7.06.040	Knallert .....	338
7.06.050	Traktor .....	339
7.06.060	Motorredskab .....	342
<b>7.07</b>	<b>Opvarmningsanlæg m.v. ....</b>	<b>343</b>
7.07.001	Generelle bestemmelser .....	343
7.07.002	Airconditionanlæg .....	344
<b>7.08</b>	<b>Elektrisk sikkerhed for elkøretøjer .....</b>	<b>346</b>
7.08.020	Bil .....	346
7.08.030	Motorcykel .....	346
7.08.040	Knallert .....	347
<b>7.09</b>	<b>Brændstofanlæg til F-gas .....</b>	<b>348</b>
7.09.001	Generelle bestemmelser .....	348
7.09.002	Komprimeret metangas (CNG eller CBG) .....	348

Mærkning på køretøjet.....	348
Mærkning af gasbeholder .....	349
Brændstofslanger .....	350
7.09.003 Flydende metangas (LNG eller LBG).....	350
Mærkning af køretøj.....	351
Mærkning af beholder .....	352
Brændstofslanger .....	352
Påfyldning .....	353
7.09.004 LPG .....	353
Mærkning af køretøj.....	353
Mærkning af beholder .....	354
Brændstofslanger .....	355
7.09.005 Eftermonteret LPG- og CNG-anlæg.....	355
Mærkning af køretøj.....	355
Fastgørelse af brændstofbeholdere .....	356
Mærkning af brændstofbeholdere .....	357
Brændstofslanger .....	357
<b>7.10 Brintsikkerhed og kvalifikationskrav for materialer til brintsystemer....</b>	<b>358</b>
7.10.020 Bil.....	358
<b>8. Bærende elementer .....</b>	<b>360</b>
<b>8.01 Chassis.....</b>	<b>360</b>
8.01.001 Generelle bestemmelser .....	360
8.01.023 Personbil M3 .....	360
<b>8.02 Hjul .....</b>	<b>361</b>
8.02.001 Generelle bestemmelser .....	361
8.02.002 Dæk .....	361
8.02.003 Fælge .....	365
8.02.004 Dæktrykovervågningssystem.....	366
8.02.010 Motordrevet køretøj .....	367
8.02.020 Bil .....	367
8.02.021 Personbil M1 .....	368
8.02.022 Personbil M2 .....	368
8.02.023 Personbil M3 .....	369
8.02.025 Lastbil N2 .....	369
8.02.026 Lastbil N3 .....	370
8.02.030 Motorcykel.....	370
8.02.040 Knallert.....	370
8.02.050 Traktor.....	370
8.02.060 Motorredskab .....	370
8.02.099 Motordrevet blokvogn.....	371

8.02.100	Påhængskøretøj.....	371
8.02.110	Påhængs-/sættevogn til bil .....	371
8.02.120	Traktorpåhængsvogn .....	372
8.02.130	Påhængsvogn til motorredskab .....	372
8.02.141	Campingvogn .....	373
8.02.142	Andet registreringspligtigt påhængsredskab.....	373
8.02.143	Ikke-registreringspligtigt påhængsredskab.....	373
8.02.150	Påhængskøretøj til motorcykel .....	373
8.02.160	Påhængsvogn til stor knallert .....	373
8.02.199	Blokvogn .....	373
<b>8.03</b>	<b>Hjulophæng.....</b>	<b>375</b>
8.03.001	Generelle bestemmelser .....	375
8.03.002	Aksler .....	375
8.03.004	Fjedre.....	376
<b>9.</b>	<b>Karosseri, opbygning m.v. ....</b>	<b>378</b>
<b>9.01</b>	<b>Karosseri .....</b>	<b>378</b>
9.01.001	Generelle bestemmelser .....	378
9.01.002	Afskærmning af hjul.....	378
9.01.003	Døre .....	379
9.01.020	Bil .....	379
9.01.021	Personbil M1 .....	379
9.01.022	Personbil M2 .....	383
9.01.023	Personbil M3 .....	384
9.01.024	Varebil N1 .....	385
9.01.025	Lastbil N2 .....	388
9.01.026	Lastbil N3 .....	388
9.01.050	Traktor.....	389
9.01.060	Motorredskab .....	390
9.01.100	Påhængskøretøj.....	390
9.01.111	Påhængs-/sættevogn O1.....	390
9.01.112	Påhængs-/sættevogn O2.....	390
9.01.113	Påhængs-/sættevogn O3.....	390
9.01.114	Påhængs-/sættevogn O4.....	391
9.01.121	Traktorpåhængsvogn til registreringspligtig traktor .....	391
9.01.141	Campingvogn .....	391
9.01.142	Andet registreringspligtigt påhængsredskab.....	391
9.01.150	Påhængskøretøj til motorcykel .....	391
9.01.160	Påhængsvogn til stor knallert .....	392
9.01.320	Skolekøretøj .....	392
9.01.340	Udrykningskøretøj .....	392
<b>9.02</b>	<b>Opbygning med lad m.v. ....</b>	<b>393</b>

9.02.001	Generelle bestemmelser .....	393
9.02.002	Opbygning med fast lad.....	393
9.02.003	Opbygning med tippelad.....	393
9.02.004	Opbygning til container.....	393
9.02.005	Opbygning til veksellad.....	393
9.02.025	Lastbil N2 .....	394
9.02.026	Lastbil N3 .....	395
9.02.113	Påhængs-/sættevogn O3.....	395
9.02.114	Påhængs-/sættevogn O4.....	395
9.02.150	Påhængskøretøj til motorcykel .....	395
9.02.160	Påhængsvogn til stor knallert .....	395
9.02.461	Køretøj til dyretransport .....	396
<b>9.03</b>	<b>Opbygning med tank .....</b>	<b>397</b>
9.03.001	Generelle bestemmelser .....	397
9.03.003	Skulpeplader.....	397
<b>9.05</b>	<b>Tilkoblingsanordninger .....</b>	<b>398</b>
9.05.001	Generelle bestemmelser .....	398
9.05.002	Påhængsvognskobling .....	398
9.05.003	Kuglekobling.....	399
9.05.004	Sættevognskobling.....	399
9.05.020	Bil .....	399
9.05.030	Motorcykel.....	402
9.05.032	Motorcykel med sidevogn .....	402
9.05.041	Stor knallert .....	403
9.05.050	Traktor.....	403
9.05.100	Påhængskøretøj.....	404
9.05.113	Påhængs-/sættevogn O3.....	405
9.05.114	Påhængs-/sættevogn O4.....	405
9.05.120	Traktorpåhængsvogn .....	405
9.05.130	Påhængsvogn til motorredskab .....	405
9.05.310	Køretøj til synsfri sammenkobling .....	405
<b>9.06</b>	<b>Bagagebærere, cykelstativer m.v. ....</b>	<b>409</b>
9.06.001	Generelle bestemmelser .....	409
9.06.002	Kølerfigurer m.v. ....	409
9.06.003	Trinbræt.....	409
9.06.004	Tagreklameskilte m.v.....	410
9.06.005	Safarigitre m.v. ....	410
9.06.021	Personbil M1 .....	411
9.06.024	Varebil N1 .....	411
<b>9.07</b>	<b>Udgange, indstigningshjælpemidler m.v. i personbil M2/M3.....</b>	<b>412</b>
9.07.001	Generelle bestemmelser .....	412

9.07.002	Udstigningsdør .....	412
9.07.003	Nøddugangsdør .....	414
9.07.004	Nøddugangsvindue .....	415
9.07.005	Nøddugangsled .....	417
9.07.006	Adgang til udgange.....	418
9.07.007	Lift til kørestolsbrugere .....	420
9.07.008	Rampe til kørestolsbrugere.....	421
9.07.009	Knælesystem.....	423
9.07.022	Personbil M2 .....	424
9.07.023	Personbil M3 .....	425
9.07.357	Sovebus .....	426
9.07.364	Campingbil.....	426
<b>9.08</b>	<b>Afskærmning bagtil mod underkøring (bagkofanger).....</b>	<b>427</b>
9.08.001	Generelle bestemmelser .....	427
9.08.021	Personbil M1 .....	429
9.08.022	Personbil M2 .....	430
9.08.023	Personbil M3 .....	430
9.08.024	Varebil N1 .....	430
9.08.025	Lastbil N2 .....	430
9.08.026	Lastbil N3 .....	431
9.08.111	Påhængs-/sættevogn O1.....	431
9.08.112	Påhængs-/sættevogn O2.....	431
9.08.113	Påhængs-/sættevogn O3.....	431
9.08.114	Påhængs-/sættevogn O4.....	431
9.08.120	Traktorpåhængsvogn .....	431
9.08.130	Påhængsvogn til motorredskab .....	432
9.08.141	Campingvogn .....	432
9.08.142	Andet registreringspligtigt påhængsredskab.....	432
9.08.200	Vogntog.....	432
<b>9.09</b>	<b>Sideafskærmning.....</b>	<b>433</b>
9.09.001	Generelle bestemmelser .....	433
9.09.025	Lastbil N2 .....	434
9.09.026	Lastbil N3 .....	435
9.09.113	Påhængs-/sættevogn O3.....	435
9.09.114	Påhængs-/sættevogn O4.....	435
<b>9.10</b>	<b>Afskærmning fortil mod underkøring (forkofanger).....</b>	<b>437</b>
9.10.001	Generelle bestemmelser .....	437
9.10.025	Lastbil N2 .....	437
9.10.026	Lastbil N3 .....	438
<b>10.</b>	<b>Kabinens indretning, udsyn, særligt udstyr m.v. ....</b>	<b>439</b>
<b>10.01</b>	<b>Kabinens indretning m.v.....</b>	<b>439</b>



10.01.001	Generelle bestemmelser.....	439
10.01.002	Sæder .....	439
10.01.003	Nakkestøtter .....	440
10.01.004	Fastholdelsesanordninger til kørestol .....	441
10.01.005	Plads til kørestol .....	441
10.01.006	Dør til kørestol .....	441
10.01.020	Bil .....	441
10.01.021	Personbil M1 .....	442
10.01.022	Personbil M2 .....	444
10.01.023	Personbil M3 .....	448
10.01.024	Varebil N1 .....	449
10.01.025	Lastbil N2 .....	450
10.01.026	Lastbil N3 .....	450
10.01.031	Tohjulet motorcykel .....	450
10.01.040	Knallert.....	450
10.01.050	Traktor.....	450
10.01.320	Skolekøretøj .....	451
10.01.357	Sovebus .....	451
10.01.364	Campingbil .....	451
<b>10.02</b>	<b>Sikkerhedsseler .....</b>	<b>452</b>
10.02.001	Generelle bestemmelser.....	452
10.02.002	Sikkerhedsseler for kørestolsbrugere .....	457
10.02.020	Bil .....	458
10.02.021	Personbil M1 .....	458
10.02.022	Personbil M2 .....	462
10.02.023	Personbil M3 .....	467
10.02.024	Varebil N1 .....	467
10.02.025	Lastbil N2 .....	468
10.02.026	Lastbil N3 .....	469
10.02.031	Tohjulet motorcykel .....	469
10.02.033	Trehjulet motorcykel .....	469
10.02.040	Knallert.....	470
10.02.050	Traktor.....	470
10.02.340	Udrykningskøretøj .....	470
10.02.364	Campingbil .....	471
<b>10.03</b>	<b>Udsyn, ruder m.v. ....</b>	<b>472</b>
10.03.001	Generelle bestemmelser.....	472
10.03.002	Synsfelt .....	472
10.03.003	Ruder .....	473
10.03.004	Solskærme, solfiltre m.v. ....	474
10.03.005	Forrudeviskere og -vaskere .....	475
10.03.006	Førerspejle m.v. (indirekte udsyn) .....	475

10.03.020	Bil .....	479
10.03.021	Personbil M1 .....	480
10.03.022	Personbil M2 .....	481
10.03.023	Personbil M3 .....	481
10.03.024	Varebil N1 .....	482
10.03.025	Lastbil N2 .....	482
10.03.026	Lastbil N3 .....	488
10.03.031	Tohjulet motorcykel .....	488
10.03.033	Trehjulet motorcykel .....	488
10.03.040	Knallert .....	489
10.03.050	Traktor .....	489
10.03.060	Motorredskab .....	490
10.03.099	Motordrevet blokvogn .....	490
10.03.100	Påhængskøretøj .....	490
10.03.310	Køretøjer til synsfri sammenkobling .....	491
10.03.320	Skolekøretøj .....	491
10.03.340	Udrykningskøretøj .....	491
10.03.364	Campingbil .....	491
<b>10.04</b>	<b>Instrumenter .....</b>	<b>492</b>
10.04.001	Generelle bestemmelser .....	492
10.04.002	Hastighedsmåler .....	492
10.04.003	Kilometertæller .....	492
10.04.020	Bil .....	492
10.04.030	Motorcykel .....	493
10.04.040	Knallert .....	493
10.04.050	Traktor .....	493
10.04.320	Skolekøretøj .....	493
10.04.330	Udlejningskøretøj .....	493
<b>10.05</b>	<b>Tyverisikring .....</b>	<b>494</b>
10.05.021	Personbil M1 .....	494
10.05.024	Varebil N1 .....	495
10.05.030	Motorcykel .....	495
10.05.040	Knallert .....	495
<b>10.07</b>	<b>Airbag .....</b>	<b>496</b>
10.07.001	Generelle bestemmelser .....	496
<b>11.</b>	<b>Målemetoder .....</b>	<b>498</b>
<b>11.01</b>	<b>Støj .....</b>	<b>498</b>
11.01.001	Støjmålemetode I (kørselsmåling) .....	498
11.01.002	Støjmålemetode II (7 m-standmåling) .....	498
11.01.003	Støjmålemetode III (særlig støjmålemetode for knallerter) .....	500
11.01.004	Støjmålemetode IV (nærfelt - standmåling) .....	500

11.01.005	Måleplads .....	502
11.01.006	Måleapparat .....	502
11.01.007	Målebetingelser .....	502
<b>11.02</b>	<b>Luftforurening .....</b>	<b>503</b>
11.01.001	CO ved tomgang .....	503
11.02.003	CO og lambda ved forhøjet tomgang .....	504
11.02.004	Dieselrøgtæthed (fri acceleration).....	504
<b>11.03</b>	<b>Hastighed .....</b>	<b>505</b>
11.03.001	Hastighedsmålemetode .....	505
11.03.002	Målebetingelser .....	505
11.03.040	Knallert .....	505
11.03.050	Traktor .....	505
11.03.060	Motorredskab .....	505
<b>Bilag 2 - Ombyggede køretøjer .....</b>		<b>507</b>
<b>1. Definitioner.....</b>		<b>507</b>
Synsvirksomhed .....		507
Henvisning til Motorstyrelsen.....		507
Køretøjsregisteret (DMR) .....		507
<b>1.1. Konstruktiv ændring .....</b>		<b>507</b>
<b>1.2. Godkendelse .....</b>		<b>508</b>
<b>1.3. Prøvningsinstans.....</b>		<b>511</b>
<b>1.4. Ombyggede udenlandske køretøjer, der allerede er godkendte .....</b>		<b>512</b>
<b>1.5. Ændringer på afprøvede køretøjer .....</b>		<b>512</b>
<b>2. Biler .....</b>		<b>514</b>
<b>2.1. Særlige køretøjsarter.....</b>		<b>514</b>
2.1.1. Ændringer på visse køretøjsarter .....		514
2.1.2. Replica-biler.....		514
2.1.3. Typegodkendelsespligtige biler.....		514
<b>2.2. Ændring af motor.....</b>		<b>515</b>
2.2.1. Kontrol ved ændring af motor .....		516
2.2.1.1. Teknisk egnethed .....		516
2.2.1.1.1. Motoreffektforøgelse op til 20%.....		517
2.2.1.1.2. Motoreffektforøgelse 21-40% .....		517
2.2.1.1.2.1. Kontrol af bremsefading ved hjælp af kontrol af bremsekivestørrelse .....		517
2.2.1.1.2.2. Kontrol af bremsefading på testbane .....		518
2.2.1.1.3. Motoreffektforøgelse 41-100%.....		518
2.2.1.1.3.1. Tilsvarende bil .....		519
2.2.1.1.3.2. Kontrol og afprøvning af køreegenskaber .....		519

2.2.1.1.4.	Motoreffektforøgelse over 100%.....	520
2.2.1.2.	Luftforurening .....	520
2.2.1.2.1.	Ekstra kontrol af dieselmotorer.....	521
2.2.1.3.	Støj.....	522
2.2.1.4.	Betingelser for, at ændring af indsugning eller udstødning ikke anses som en konstruktiv ændring af motoren.....	522
2.2.1.4.1.	Indsugning på bil registreret første gang før den 1. oktober 1982.....	522
2.2.1.4.2.	Udstødning på bil registreret første gang før den 1. oktober 1982 .....	523
2.2.1.4.3.	Indsugning på bil registreret første gang den 1. oktober 1982 eller senere 523	
2.2.1.4.4.	Udstødning på bil registreret første gang den 1. oktober 1982 eller senere 523	
<b>2.3.</b>	<b>Topfartforøgelse .....</b>	<b>525</b>
2.3.1.	Afprøvning .....	525
<b>2.4.</b>	<b>Ændringer af hjul.....</b>	<b>526</b>
2.4.1.	Ændringer, der ikke anses for konstruktive ændringer .....	526
2.4.2.	Ændringer, der anses for konstruktive ændringer .....	527
2.4.2.1.	Afprøvning.....	528
2.4.2.1.1.	Grundlæggende krav til hjul.....	528
<b>2.5.</b>	<b>Ændringer af fjedre, støddæmpere og krængningsstabilisator .....</b>	<b>529</b>
2.5.1.	Ændringer af fjedre, der ikke anses for konstruktive ændringer .....	529
2.5.2.	Ændringer af støddæmpere, der ikke anses som konstruktive ændringer....	529
2.5.3.	Ændringer af krængningsstabilisator, der ikke anses som konstruktive ændringer .....	530
2.5.4.	Ændringer, der anses som konstruktive ændringer.....	530
2.5.4.1.	Ændring af fjedre, støddæmpere og krængningsstabilisator .....	531
2.5.4.1.1.	Grundlæggende krav til fjedre, støddæmpere og krængningsstabilisator	531
<b>2.6.</b>	<b>Ændring af bremsesystem.....</b>	<b>532</b>
2.6.1.	Ændring af bremsesystem, der anses som konstruktive ændringer.....	532
2.6.1.1.	Kontrol og afprøvning .....	532
2.6.1.1.1.	Alternativ kontrol og afprøvning .....	533
2.6.2.	Ændring af elementer i bremsetransmissionen .....	534
2.6.3.	Montering af ABS .....	534
<b>2.7.</b>	<b>Ændring af hjulophæng .....</b>	<b>536</b>
2.7.1.	Kontrol og afprøvning .....	536
2.7.2.	Ændring af totalvægt/akseltryk .....	537
2.7.3.	Led i hjulophæng .....	537
<b>2.8.</b>	<b>Ændring af selv- eller medbærende karrosseri eller af chassisramme .</b>	<b>539</b>
2.8.1.	Ændringer, der ikke anses som konstruktive ændringer .....	539
2.8.2.	Ændringer, der anses som konstruktive ændringer.....	539
2.8.2.1.	Kontrol og afprøvning .....	540

2.8.2.2.	Forstærkning af selv- eller medbærende karrosseri eller af chassisramme	541
2.8.2.3.	Forlængelse eller forkortelse af chassisramme	541
2.8.2.4.	Montering af læssekran, læssebagsmæk, tippelad og lignende	542
2.8.2.5.	Forstærkning af profilflanger på chassisramme	542
<b>2.9.</b>	<b>Udskiftning af rat</b>	<b>544</b>
2.9.1.	Udskiftning af rat, der ikke anses som en konstruktiv ændring	544
2.9.2.	Udskiftning af rat, der anses som en konstruktiv ændring	544
<b>2.10.</b>	<b>Ombygning til limousine eller rustvogn</b>	<b>546</b>
2.10.1.	Ombygning til limousine eller rustvogn, alternativ metode	546
2.10.2.	Ombygning til rustvogn, alternativ metode	547
2.11.	Ombygning af VW Type 1 til buggy eller lignende	548
2.11.1.	Bil med afkortning af platformrammen	548
2.11.2.	Bil uden afkortning af platformrammen	549
<b>2.12.</b>	<b>Sammensat bil</b>	<b>550</b>
2.12.1.	Bil, hvor hverken karrosseri eller chassisramme er ændret	550
2.12.2.	Bil med ændret karrosseri eller chassisramme	551
2.12.3.	Styreapparat og kollisionssikring	552
2.12.4.	Køreegenskaber	552
2.12.5.	Køreegenskabstest	552
2.12.6.	Bremser	553
2.12.7.	Luftforurening og støj	553
2.12.8.	Vægt/effektforhold	554
2.12.9.	Karrosseri og chassisramme	554
2.12.10.	Komponenter, herunder hjulophæng, aksler, spindler og styreapparat	554
2.12.11.	Sikkerhedsseler	555
2.12.12.	Fastsættelse af årgang	555
<b>2.13.</b>	<b>Ændring eller montering af elektronisk stabilitetssystem (ESC)</b>	<b>557</b>
<b>2.14.</b>	<b>Ændring af vognbaneskiftalarm (LDWS)</b>	<b>558</b>
<b>2.15.</b>	<b>Ændring eller montering af nødsystem til vognbaneassistance (ELKS)</b>	<b>559</b>
<b>2.16.</b>	<b>Ændring eller montering af avanceret nødbremsesystem (AEBS)</b>	<b>560</b>
<b>2.17.</b>	<b>Ændring eller montering af automatisk virkende hastighedsregulering (adaptiv fartpilot)</b>	<b>561</b>
<b>2.18.</b>	<b>Ændring af airbags</b>	<b>562</b>
2.18.1.	Bil, der skal opfylde krav om kollisionstest i bilag 1, afsnit 9.01	562
2.18.2.	Bil, der ikke skal opfylde krav om kollisionstest i bilag 1, afsnit 9.01	562
2.19.1.	Kontrol og afprøvning af styreapparat	564
<b>3.</b>	<b>Motorcykler</b>	<b>569</b>
<b>3.1.</b>	<b>Særlige køretøjsarter</b>	<b>569</b>
3.1.1.	Ændringer på visse køretøjsarter	569

<b>3.2.</b>	<b>Ændring af motor.....</b>	<b>570</b>
3.2.1.	Kontrol ved ændring af motor .....	571
3.2.1.1.	Teknisk egnethed .....	571
3.2.1.1.1.	Motoreffektforøgelser op til 20% .....	572
3.2.1.1.2.	Motoreffektforøgelse 21-40% .....	572
3.2.1.1.2.1.	Kontrol af bremsefading ved hjælp af kontrol af bremsekivestørrelse .....	572
3.2.1.1.3.	Motoreffektforøgelse 41-100%.....	573
3.2.1.1.3.1.	Tilsvarende motorcykel.....	573
3.2.1.1.3.2.	Kontrol og afprøvning af køreegenskaber .....	573
3.2.1.1.4.	Motoreffektforøgelse over 100%.....	574
3.2.1.2.	Luftforurening .....	574
3.2.1.3.	Støj.....	575
3.2.1.4.	Betingelser for, at ændring af indsugning eller udstødning ikke anses som en konstruktiv ændring af motoren.....	575
3.2.1.4.1.	Indsugning på motorcykel registreret første gang før den 1. oktober 1982 575	
3.2.1.4.2.	Udstødning på motorcykel registreret første gang før den 1. oktober 1982 576	
3.2.1.4.3.	Indsugning på motorcykel registreret første gang den 1. oktober 1982 eller senere 576	
3.2.1.4.4.	Udstødning på motorcykel registreret første gang den 1. oktober 1982 eller senere 577	
<b>3.3.</b>	<b>Topfartforøgelse .....</b>	<b>578</b>
3.3.1.	Afprøvning .....	578
<b>3.4.</b>	<b>Ændringer af hjul.....</b>	<b>579</b>
3.4.1.	Ændringer, der ikke anses for konstruktive ændringer .....	579
3.4.2.	Ændringer, der anses for konstruktive ændringer .....	579
3.4.2.1.	Afprøvning.....	580
<b>3.5.</b>	<b>Ændringer af fjedre og støddæmpere .....</b>	<b>581</b>
3.5.1.	Ændringer af fjedre, der ikke anses for konstruktive ændringer .....	581
3.5.2.	Ændringer af støddæmpere, der ikke anses som for konstruktive ændringer 581	
3.5.3.	Ændringer, der anses som konstruktive ændringer.....	581
3.5.3.1.	Ændring af fjedre eller støddæmpere .....	582
3.5.3.1.1.	Grundlæggende krav til fjedre eller støddæmpere .....	582
<b>3.6.</b>	<b>Ændring af bremsesystem.....</b>	<b>583</b>
3.6.1.	Ændring af bremsesystem, der anses som konstruktive ændringer .....	583
3.6.1.1.	Kontrol og afprøvning .....	583
3.6.1.1.1.	Alternativ kontrol og afprøvning .....	584
3.6.2.	Ændring af elementer i bremsetransmissionen .....	585
3.6.3.	Montering af ABS .....	585
3.7.	Ændring af for- eller baggaffel .....	586

3.7.1.	Kontrol og afprøvning .....	586
<b>3.8.</b>	<b>Ændring af ramme .....</b>	<b>588</b>
3.8.1.	Kontrol og afprøvning .....	588
<b>3.9.</b>	<b>Montering af sidevogn på motorcykel.....</b>	<b>590</b>
3.9.1.	Kontrol og afprøvning .....	590
<b>3.10.</b>	<b>Sammensat tohjulet motorcykel.....</b>	<b>591</b>
3.10.1.	Motorcykel, hvor rammen ikke er ændret.....	591
3.10.2.	Motorcykel med ændret ramme .....	592
3.10.3.	Køreegenskaber .....	592
3.10.4.	Bremser.....	592
3.10.5.	Luftforurening og støj.....	592
3.10.6.	Vægt/effektforhold .....	592
3.10.7.	Ramme .....	593
3.10.8.	Komponenter, herunder forgaffel, baggaffel, spindler og andre ophængsdele 593	
3.10.9.	Fastsættelse af årgang.....	593
<b>3.11.</b>	<b>Ændring af elektronisk stabilitetssystem (ESC).....</b>	<b>594</b>
<b>3.12.</b>	<b>Konvertering af motorcykel til eldrift eller ændring af elsystem.....</b>	<b>595</b>
3.12.1.	Kontrol og afprøvning .....	595
<b>4.</b>	<b>Knallerter.....</b>	<b>598</b>
4.1.	Ændringer på knallerter .....	598
<b>5.</b>	<b>Traktorer.....</b>	<b>599</b>
<b>5.1.</b>	<b>Ændringer på traktorer.....</b>	<b>599</b>
5.1.1.	Ekstra kontrol af dieseltraktorer .....	599
<b>5.2.</b>	<b>Traktor med maksimal hastighed på mere end 40 km/t. ....</b>	<b>600</b>
<b>6.</b>	<b>Motorredskaber .....</b>	<b>601</b>
<b>6.1.</b>	<b>Ændringer på motorredskaber .....</b>	<b>601</b>
<b>7.</b>	<b>Påhængskøretøjer .....</b>	<b>602</b>
<b>7.1.</b>	<b>Ændringer på påhængskøretøjer .....</b>	<b>602</b>
<b>7.2.</b>	<b>Ændringer af hjul.....</b>	<b>602</b>
7.2.1.	Ændringer, der ikke anses for konstruktive ændringer .....	602
<b>7.3.</b>	<b>Montering af elektronisk stabilitetssystem (ESC) .....</b>	<b>603</b>
<b>7.4.</b>	<b>Afmontering af bremsere på påhængsvogn O1 .....</b>	<b>603</b>
<b>7.5.</b>	<b>Forstærkning af selv- eller medbærende karrosseri eller af chassisramme .....</b>	<b>603</b>
<b>7.6.</b>	<b>Ændring af chassisramme .....</b>	<b>604</b>

7.7.	<b>Montering af læssekran, læssebagsmæk, tippelad og lignende</b> .....	604
7.8.	<b>Forstærkning af profilflanger på chassisramme</b> .....	604
8.	<b>Replica-biler</b> .....	606
8.1.	<b>Definition på replica-bil</b> .....	606
8.2.	<b>Tekniske krav til indretning og udstyr</b> .....	607
9.	<b>Biler beregnet til motorløb</b> .....	610
9.1.	<b>Godkendelse af biler beregnet til motorløb</b> .....	610
9.1.1.	Undtagelser fra tekniske krav .....	610
9.1.2.	Betingelser for kørsel med bilen.....	611
10.	<b>Motorcykler beregnet til motorløb</b> .....	612
10.1.	<b>Godkendelse af motorcykler beregnet til motorløb</b> .....	612
10.1.1.	Undtagelser fra tekniske krav .....	612
10.1.2.	Betingelser for kørsel med motorcyklen.....	612
<b>Bilag 3 614</b>		
	Forordninger .....	614
	Direktiver .....	617
	Kommissionens beslutninger .....	623
	FN-regulativer .....	623
12.	<b>Køretøjer til særlig anvendelse</b> .....	628
12.310	<b>Køretøj til synsfri sammenkobling</b> .....	628
2.	Identifikation og påskrifter .....	629
3.	Vægt og dimensioner .....	629
3.01.V01	Bil og påhængsvogn/campingvogn/andet registreringspligtigt påhængsredskab med en tilladt totalvægt på højst 3.500 kg .....	629
3.01.V02	Lastbil og sættevogn O3 og O4 samt påhængsredskab på sættevognschassis.....	630
3.01.V03	Lastbil og påhængsvogn O3 og O4 samt påhængsredskab på påhængsvognschassis .....	632
	V-værdi.....	633
4.	Styreapparat.....	634
5.	Bremser .....	634
5.01.V01	Lastbil og påhængs-/sættevogn O3 og O4 samt påhængsredskab på sådant chassis 634	
6.	Elanlæg, lygter, reflekser m.v.....	635
9.	Karrosseri, opbygning m.v. ....	635
10.	Kabinens indretning, udsyn, særligt udstyr m.v.....	635
12.320	<b>Skolekøretøj</b> .....	636
	Bilag 5 .....	636
12.330	<b>Udlejningskøretøj</b> .....	646



4.	Styreapparat.....	646
10.	Kabinens indretning, udsyn, særligt udstyr m.v.....	646
<b>12.340</b>	<b>Udrykningskøretøj.....</b>	<b>647</b>
6.	Elanlæg, lygter, reflekser m.v.....	648
9.	Karrosseri, opbygning m.v. ....	648
10.	Kabinens indretning, udsyn, særligt udstyr m.v.....	648
<b>12.351</b>	<b>Taxi .....</b>	<b>650</b>
<b>12.352</b>	<b>Limousine .....</b>	<b>662</b>
<b>12.353</b>	<b>Bil til sygetransport (gamle tilladelser) .....</b>	<b>667</b>
<b>12.354</b>	<b>Personbil til rutekørsel (gamle tilladelser til OST) .....</b>	<b>671</b>
<b>12.355</b>	<b>Kørsel for offentlig myndighed .....</b>	<b>674</b>
<b>12.356</b>	<b>Bus (M2 og M3 til erhvervsmæssig personbefordring).....</b>	<b>678</b>
<b>12.357</b>	<b>Sovebus .....</b>	<b>685</b>
1.	Almindelige oplysninger.....	685
9.	Karrosseri og opbygning m.v. ....	685
10.	Kabinens indretning, udsyn, særligt udstyr m.v.....	685
	<b>Invalidekøretøj.....</b>	<b>686</b>
3.	Vægt og dimensioner .....	687
4.	Styreapparat.....	687
5.	Bremser.....	688
7.	Motor .....	688
<b>9.</b>	<b>Karrosseri, opbygning m.v. ....</b>	<b>689</b>
10.	Kabinens indretning, udsyn, særligt udstyr m.v.....	689
<b>12.362</b>	<b>Slæbningskøretøj .....</b>	<b>691</b>
1.	Identifikation og påskrifter .....	691
6.	Elanlæg, lygter, reflekser m.v.....	691
<b>12.363</b>	<b>Køretøj, særligt indrettet til at udføre arbejde på vej.....</b>	<b>692</b>
3.	Vægt og dimensioner .....	692
6.	Elanlæg, lygter, reflekser m.v.....	692
<b>12.364</b>	<b>Campingbil.....</b>	<b>693</b>
1.	Almindelige oplysninger.....	693
3.	Vægt og dimensioner .....	693
9.	Karrosseri, opbygning m.v. ....	693
10.	Kabinens indretning, udsyn, særligt udstyr m.v.....	693
<b>12.371</b>	<b>Registreringspligtige lufthavnskøretøjer.....</b>	<b>694</b>
<b>12.381</b>	<b>Tivolitog .....</b>	<b>698</b>
<b>13.</b>	<b>Køretøjer til særlig transport .....</b>	<b>702</b>

<b>13.310</b>	<b>Vejtransport af farligt gods (ADR)</b> .....	<b>702</b>
	Generelt.....	702
	1. ADR-godkendelse af køretøjer.....	702
	2. Ansøgning om ADR-godkendelse .....	703
	3. Synsvirksomhedens ADR-godkendelse .....	704
	4. Forlængelse af ADR-godkendelse .....	705
	5. Ændring af ADR-godkendelse .....	706
	6. Ophør af ADR-godkendelse.....	706
	7. Uddrag af ADR-konventionen (ADR 2023) .....	706
	Kapitel 9 .....	716
	Kapitel 9 .....	733
	Kapitel 9 .....	738
	8. Periodisk kontrol af tanke.....	748
	9. Vejledning om udfyldelse af godkendelsesattest (ADR).....	751
<b>13.412</b>	<b>National vejtransport af farligt gods</b> .....	<b>754</b>
	10. National godkendelse .....	754
	11. Ansøgning om national godkendelse .....	754
	12. Forlængelse af national godkendelse.....	755
	13. Ændring af national godkendelse .....	755
	14. Ophør af national godkendelse .....	757
<b>13.461</b>	<b>Køretøj til dyretransport</b> .....	<b>758</b>
	A. Indledning.....	758
	B. Generelle bestemmelser om godkendelse af køretøjer og containere. ....	759
	C. Supplerende bestemmelser om godkendelse af køretøjer og containere til lange forsendelser af heste, kvæg, får, geder og svin.....	762
	D. Udstedelse af godkendelsescertifikat for køretøjer og containere til lange forsendelser over 8 timer .....	765
	E. Supplerende bestemmelser for godkendelse af køretøjer, der anvendes til korte forsendelser under 8 timer, og hvor transporten fuldt ud afvikles i Danmark ....	767
	F. Udstedelse af godkendelsescertifikater til køretøjer til korte forsendelser under 8 timer, som fuldt ud afvikles i Danmark .....	767
<b>14.</b>	<b>Syn</b> .....	<b>771</b>
<b>14.01</b>	<b>Arbejdsopgaver og synsstedet</b> .....	<b>771</b>
	14.01.1 Arbejdsopgaver .....	771
	14.01.2 Habilitetsforhold.....	771
	14.01.3 Synsstedet .....	774
	14.01.4 Fremstiller .....	774
	14.01.5 Betaling .....	775
	14.01.6 Åbningstider .....	775
<b>14.02</b>	<b>Syn</b> .....	<b>776</b>
	14.02.1 Synsgrundlaget .....	776
	1. Uddrag af synsbekendtgørelsen .....	776

2.	Dokumentation ved syn.....	781
14.02.2	Registreringssyn af ikke-typegodkendelsespligtige køretøjer .....	798
1	Omfattede køretøjer.....	798
2.1	Nye køretøjer, der skal godkendes ved syn .....	798
2.2	Brugte køretøjer, der skal registreres første gang i Danmark .....	800
3	Forenklet praksis for brugt importerede køretøjer .....	803
3.1	Brugt importerede person- og varebiler.....	805
3.2	Brugt importerede motorcykler.....	807
3.3	Brugt importerede knallerter .....	808
3.4	Brugt importerede traktorer.....	808
3.5	Brugt importerede påhængsvogne, campingvogne og påhængsredskaber ..	808
4.	Køretøjer indført som flyttegods.....	808
	Bilag A.....	809
14.02.3	Indberetning af registreringsgrundlag .....	810
14.02.3.1.	KØRETØJ .....	813
14.02.3.2.	TEKNISKE OPL.....	830
14.02.3.3.	TEKNISKE OPL.....	833
14.02.3.4.	TILLADELSER OG DISPENSATIONER.....	864
14.02.3.5.	SYNSRESULTATER .....	874
14.02.3.6.	GODKENDELSE .....	875
14.02.4	Supplerende attester .....	875
<b>14.03</b>	<b>Synets gennemførelse.....</b>	<b>876</b>
14.03.1	Undersøgelse af køretøjet .....	876
14.03.2	Henvisning til Motorstyrelsen .....	884
14.03.3	Synsrapport og synsattest .....	888
14.03.4	Bedømmelse af fejl og mangler.....	888
14.03.5	Omsyn.....	893
14.03.6	Køretøjet godkendes .....	895
14.03.7	Midlertidig godkendelse af køretøj, der ikke opfylder de gældende forskrifter 896	
14.03.8	Køretøjet godkendes ikke .....	897
14.03.9	Dokumentportalen .....	897
<b>14.04</b>	<b>Sammenkobling af køretøjer .....</b>	<b>900</b>
14.04.1	Bestemte kombinationer .....	900
14.04.2	Synsfri sammenkobling .....	901
14.04.3	Kørsel med påhængskøretøjer, der er ensartede.....	901
14.04.4	Supplerende attester .....	902
14.04.5	Koblingsspecifikation .....	902
<b>14.05</b>	<b>Lovpligtige syn .....</b>	<b>904</b>
14.05.1	Køretøjer, der ikke tidligere har været registreret her i landet .....	904
14.05.2	Køretøjer, der tidligere har været registreret her i landet .....	904
14.05.3	Ejerskifte (brugerskifte).....	905

14.05.4	Ændret indretning og udstyr .....	907
14.05.6	Ændret art og anvendelse .....	908
14.05.6	Benyttelse til særlig transport .....	908
14.05.7	Angivelse af fabrikationsår .....	909
<b>14.06</b>	<b>Periodiske syn .....</b>	<b>911</b>
<b>14.07</b>	<b>Syn i medfør af synslovens §2, stk. 2.....</b>	<b>915</b>
<b>14.08</b>	<b>Kontrolsyn af køretøjer, registreret til synsfri sammenkobling uden syn .....</b>	<b>918</b>
<b>14.09</b>	<b>Andre syn.....</b>	<b>919</b>
14.09.2	Syn med henblik på grænse­nummerplader.....	919
14.09.3	Periodiske syn af udenlandsk registrerede køretøjer – PUK-syn .....	920
14.09.4	Særligt EU-registreringssyn (import m.h.p. dansk registrering) .....	921
14.10.1	Oprettelse af EU-godkendt køretøj i DMR .....	922
<b>16.</b>	<b>Registrering .....</b>	<b>925</b>
<b>16.01</b>	<b>Registreringspligtige køretøjer.....</b>	<b>925</b>
<b>16.02</b>	<b>Myndigheder m.v. ....</b>	<b>928</b>
<b>16.03</b>	<b>Nummerplader .....</b>	<b>930</b>
<b>17.</b>	<b>Godkendt udstyr .....</b>	<b>934</b>
<b>17.01</b>	<b>Afmærkningslygter.....</b>	<b>934</b>
<b>17.02</b>	<b>Udrykningslygter .....</b>	<b>936</b>
<b>17.03</b>	<b>Opvarmningsanlæg.....</b>	<b>939</b>
<b>19.</b>	<b>Særlige undersøgelser .....</b>	<b>946</b>
<b>19.01</b>	<b>Toldsyn.....</b>	<b>946</b>
1.	Grundlag.....	946
2	Omfang.....	946
3	Gyldighed .....	947
4	Synssteder og betaling.....	947
5	Vurdering.....	948
6	Registrering .....	950
<b>19.02</b>	<b>Tempo 100.....</b>	<b>952</b>
1.0	Tempo 100-kørsel i Danmark.....	952
1.1	Krav til bus registreret første gang den 8. december 2007 eller senere .....	952
1.2	Krav til bus registreret første gang før den 8. december 2007 .....	953
1.3	Godkendelse ved syn af dansk bus .....	955
1.4	Godkendelse af udenlandsk bus .....	956
1.5	Tekniske krav til campingbil .....	957
1.6	Godkendelse ved syn af dansk campingbil.....	958

1.7	Godkendelse og syn af udenlandsk campingbil.....	959
1.8	Tempo 100-godkendelsesattest, udenlandsk bus og campingbil .....	959
1.9	Godkendelse af Tempo 100-ambulancer.....	960
1.10	Tempo 100-mærker .....	961
1.11	Afmelding af Tempo 100.....	963
2.0	Tempo 100-kørsel i Tyskland.....	964
2.1.	Busser registreret første gang den 8. december 2007 eller senere.....	964
2.2.	Busser registreret første gang før den 8. december 2007 .....	964
2.2.1.	Supplerende bestemmelser .....	964
Landesbetrieb	Strassenbau und Verkehr Schleswig-Holstein Mercatorstrasse 9 .....	965
2.2.2.	Tempo 100-godkendelse («Gutachten«) .....	965
2.2.3.	Tempo 100-tilladelse («Ausnahmegenehmigung«) .....	966
2.2.4.	Tysk Tempo 100-mærke .....	966
2.2.5.	Forlængelse af tysk Tempo 100-tilladelse .....	967
2.2.6.	Fornyelse af tysk Tempo 100-tilladelse.....	967
2.2.7.	Ændring af registreringsnummer.....	967
2.2.8.	Betalinger, tysk Tempo 100 .....	968
3.0.	Tempo 100-påhængskøretøjer til bil.....	968
3.1	Godkendelse ved syn.....	969
3.2	Udenlandsk registreret påhængskøretøj .....	970
3.3	Tekniske krav til påhængskøretøjet .....	970
3.4	Dokumentation .....	971
3.5.	Registrering af »Tempo 100« i DMR .....	972
3.6	Udstedelse af Tempo 100-godkendelsesattest.....	973
3.7	Øvrig information .....	975
<b>19.03</b>	<b>CEMT .....</b>	<b>980</b>
1	Grundlag.....	980
2	Udfyldelse.....	980
3	Krav til køretøjer .....	981
4	Godkendelse af nyt standardtypegodkendt køretøj og anmeldt EF-type-godkendt køretøj (færdigopbyggede køretøjer) .....	982
5	Forlængelse ved periodisk syn .....	982
6	Gyldighed .....	982
<b>19.04</b>	<b>Eksamenskørsel, optogskørsel m.m.....</b>	<b>983</b>
<b>19.05</b>	<b>Godkendelse af køretøjer til særtransport .....</b>	<b>994</b>
	Bekendtgørelse om særtransport.....	994
	Stelnummer .....	1006
	1. godk. (kun for Blokvognsattest).....	1006
	Antal aksler .....	1006
	Akseltype.....	1006
	Egenvægt.....	1006
	Bredde.....	1006

Kobl.type (kun for Trækraft for blokvogn) .....	1006
Koblingshjd.....	1007
Koblingslgd.....	1007
Hovedboltryk/skammeltryk .....	1007
Største akseltryk.....	1007
Samlet akseltryk (kun for Blokvognsattest).....	1007
Totalvægt.....	1007
Max. vogntog (kun for Trækraft for blokvogn).....	1008
Tilladelig hastighed ubelæsset .....	1008
Mærke .....	1009
Model .....	1009
Variant .....	1009
Stelnummer .....	1009
Bemærkninger.....	1010
Godkendelsesdato .....	1011
Firmastempel.....	1011
Underskrift.....	1011
<b>19.06</b>	<b>Miljøzonekontrol ved syn af personbil M1, stor personbil M2 (med tilladt totalvægt på højst 3.500 kg) og varebil N1..... 1013</b>
1	Indledning..... 1013
2	Biler som er omfattet af regler for kørsel i miljøzoner .....
3	Dokumentation i forbindelse med syn .....
4	Konstruktive ændringer .....
5	Kontrol ved hvert syn .....
6	Undtagelser .....
7	Udenlandske biler med dieselmotor .....
8	Dispensationer..... 1018
<b>19.07</b>	<b>Miljøzonekontrol ved syn af stor personbil M2 (med tilladt totalvægt over 3.500 kg) og M3 samt lastbil N2 og N3 ..... 1021</b>
1.	Indledning..... 1021
2	Biler som er omfattet af regler for kørsel i miljøzoner .....
3	Dokumentation i forbindelse med syn .....
4	Konstruktive ændringer..... 1022
5	Kontrol ved hvert syn .....
6	Undtagelser .....
7	Udenlandske biler med dieselmotor .....
8	Dispensationer..... 1023
9	Erklæring for eftermontering af godkendt partikelfilter og eksempler på ordninger for godkendelse af partikelfiltre .....
<b>19.08</b>	<b>Godkendelse af køretøjer til brug i modulvogntog ..... 1026</b>

<b>19.09</b>	<b>Eftermontering af partikelfilter på person- og varebiler.....</b>	<b>1036</b>
<b>19.10</b>	<b>Syn af motorcykel, der er indkaldt til syn efter § 2 (vejsidesyn).....</b>	<b>1042</b>
<b>19.11</b>	<b>Godkendelse af lastbil med øget vogntogsvægt til brug i forsøg med dobbeltrailer-vogntog .....</b>	<b>1045</b>
<b>20.</b>	<b>Færdselskonventio.....</b>	<b>1050</b>
<b>20.01</b>	<b>Færdselskonvention af 8. november 1968 .....</b>	<b>1050</b>
	Bremsning .....	1050
	Lygter og refleksanordninger .....	1053
	Andre krav Styreapparat.....	1057
	Førerspejl (bakspejl).....	1057
	Lydsignalapparat .....	1057
	Vindskærmsvisker .....	1057
	Vindskærmsvasker .....	1057
	Vindskærm og vinduer .....	1057
	Bakanordning .....	1058
	Udstødsdæmper.....	1058
	Hjulbeklædning.....	1058
	Fartmåler .....	1058
	Tyverisikring .....	1058
	Fastholdelsesanordninger.....	1059
	Almindelige bestemmelser .....	1059
	Undtagelser .....	1059
	Overgangsbestemmelser.....	1060
	Bilag .....	1061

## VEJLEDNING OM SYN AF KØRETØJER

Vejledningen indeholder de seneste detailforskrifter for køretøjers indretning og udstyr (DfK); disse er anført med normal skrift, og bemærkninger og overgangsbestemmelser er anført med blå kursiv skrift.

**Bemærk, at Vejledning om syn af køretøjer, version Januar 2021, alternativt må benyttes ved syn og godkendelse indtil 1. juli 2025, for så vidt angår bilag 1 (afsnit 1-11).**

DfK udgøres af selve bekendtgørelsen samt bilag 1, 2 og 3.

Bilag 1 omfatter afsnit 1-11 og indeholder de tekniske krav. Bilag 2 omhandler ombygninger, og bilag 3 er en oversigt over EU-retsakter og FN-regulativer, som bekendtgørelsen henviser til.

Afsnit 12 omhandler køretøjer til særlig anvendelse og afsnit 13 køretøjer til særlig transport. Afsnit 14 indeholder de administrative bestemmelser omkring syn. Afsnit 16 omhandler registrering og afsnit 17 godkendt udstyr. Afsnit 19 omhandler særlige godkendelser (f.eks. Toldsyn, GEMT, Tempo 100-køretøjer og modulvogntog).

Bestemmelser om køretøjers indretning og udstyr fastsat andetsteds er skrevet med normal skrift, hvis det er et direkte citat. Andre bestemmelser (f.eks. fra registreringsbekendtgørelsen, synsbekendtgørelsen, kørekortbekendtgørelsen, busbekendtgørelsen, taxibekendtgørelsen (og bekendtgørelse om erhvervsmæssig persontransport), studenterbekendtgørelsen (eksamenskørsel) henholdsvis særtransportbekendtgørelsen og bekendtgørelsen om transport af dyr) er ligeledes angivet med normal skrift (og »Rb.«, »Sb.«, »Kb.«, »Bb.«, »Tb.«, »STb.« eller »Db.« til venstre). Fortolkninger, anvisninger, retningslinjer og orienterende oplysninger er skrevet med blå kursiv skrift ligesom dette afsnit.

Hvis en tekst er markeret med gult, betyder det, at der i forhold til den foregående



udgivelse er sket ændringer i den pågældende tekst i form af indholdsmæssige ændringer eller tydeliggørelse af allerede kendte bestemmelser.

For så vidt angår DfK, er bekendtgørelsen blevet skrevet en del om, og der er kun markeret med gult for de vigtigste ændringer. For så vidt angår bilag 1 i DfK med de tekniske krav, er der ikke markeret med gult, bortset fra, at der er markeret gult på overgangsbestemmelser med 01.07.24. Den nugældende tekst vil så i det ovenstående punkt være anderledes end den tidligere gældende tekst – uden at have en gul markering. Redaktionelle ændringer er ikke markeret.

Grå markeret tekst stammer fra Meddelelser, der nu udgår.

Når der i teksten er anført »synsvirksomhed«, er det altid underforstået med tilføjjelsen: »med bemyndigelse til at udføre den pågældende opgave«.

Blanketnumre er i teksten anført som »FS xxx«, og eksempler på udformning af blanketterne og deres krævede indhold kan ses på Færdselsstyrelsens hjemmeside, [www.fstyr.dk](http://www.fstyr.dk). Søg følgende: Erhverv/Syn og kontrol/For synsvirksomheder/Blanketter anvendt ved syn

## **Begreber**

Når der Vejledningen er anført »CoC« (Certificate of Conformity), menes et dokument, hvor køretøjsfabrikanten bekræfter, at det pågældende køretøj (angivet ved stelnummer) er i overensstemmelse med en udstedt e-godkendelse for køretøjet (angivet ved godkendelsesnummer som f.eks. e1\*2007/46\*0005\*01, e3\*2018/858\*5001\*00 eller e9\*167/2013\*11001\*02). Dette dokument kan i nogle bekendtgørelser hedde EF-overensstemmelsesattest, mens andre benytter ordet EU-overensstemmelsesattest, EF-typegodkendelsesattest eller EU-typeattest. Læs nærmere om COC i afsnit 14.02.

Når der i Vejledningen er anført »e-godkendelse« (henholdsvis »e-godkendt«), betyder det, at køretøjet eller udstyret er godkendt i henhold til et ældre EF-direktiv (EF-typegodkendt) eller en nyere EU-forordning (EU-typegodkendt).

Når der i Vejledningen er anført »E-godkendelse« (henholdsvis »E-godkendt«), betyder det, at køretøjet eller udstyret er godkendt i henhold til et regulativ under Forenede Nationer (FN). Regulativerne omtales som FN-regulativer.

Når der i Vejledningen er anført »typegodkendelser«, forstås der både anmeldte EF-typegodkendelser, standardtypegodkendelser, typegodkendelser og godkendelseserklæringer. Det er alene de sidste, som udstedes i dag. Til de tre første, ikke længere anvendes, hørte også en »typeattest«, hvilket svarer til CoC for en e-godkendelse, og som omfattede det konkrete køretøj (stelnummer).

Ved prøvningsinstans forstås også tekniske tjenester (se definition i starten af bilag 2).

Ved fabrikant forstås også fabrikantens repræsentant (se i starten af bilag 2).

## Bekendtgørelse om detailforskrifter for køretøjers indretning, udstyr og anvendelse<sup>1)</sup>

I medfør af § 33 a, stk. 2, § 35, stk. 1, 2. pkt., § 68, stk. 1 og 4, § 68 d, stk. 1, § 68 f, stk. 1, § 69, stk. 2, § 70, stk. 3, § 83, § 84, stk. 1, § 85, stk. 1, § 118, stk. 1 og 5 og stk. 13, 1. pkt., og § 134 e i færdselsloven, jf. lovbekendtgørelse nr. 168 af 14. februar 2023, og § 11 og § 14 i lov nr. 412 af 4. april 2022 om infrastruktur for alternative drivmidler til transport, fastsættes efter bemyndigelse i henhold til § 3, stk. 1 og 2, og § 9 i bekendtgørelse nr. 373 af 9. april 2024 om Færdselsstyrelsens opgaver og beføjelser samt klageadgang:

### Kapitel 1

#### *Anvendelsesområde og definitioner*

**§ 1.** Denne bekendtgørelse finder anvendelse på følgende køretøjer og udstyr dertil:

- 1) Køretøjer og udstyr dertil, der er godkendt eller skal godkendes nationalt.
- 2) Køretøjer og udstyr dertil, der ikke skal godkendes inden ibrugtagning.
- 3) Køretøjer og udstyr dertil, der er nævnt i § 4.

*Stk. 2.* Kapitel 4 finder også anvendelse på køretøjer og udstyr dertil, der er EU- eller EF-typegodkendte.

**§ 2.** I denne bekendtgørelse forstås ved:

- 1) CoC: Det dokument, der er udstedt af fabrikanten, og som attesterer, at et fremstillet køretøj er i overensstemmelse med den godkendte køretøjstype og med alle de retsakter, der gælder på produktionstidspunktet.
- 2) Direktiv 2002/24/EF: Europa-Parlamentets og Rådets direktiv 2002/24/EF af 18. marts 2002 om standardtypegodkendelse af to- og trehjulede motordrevne køretøjer og om ophævelse af Rådets direktiv 92/61/EØF.
- 3) *Direktiv 2003/37/EF: Europa-Parlamentets og Rådets direktiv 2003/37/EF af 26. maj 2003 om typegodkendelse af landbrugs- eller skovbrugstraktorer og af deres påhængskøretøjer og udskifteligt trukket materiel samt af systemer, komponenter og tekniske enheder til disse køretøjer og om ophævelse af direktiv 74/150/EØF.*
- 4) Direktiv 2007/46/EF: Europa-Parlamentets og Rådets direktiv 2007/46/EF af 5. september 2007 om fastlæggelse af en ramme for godkendelse af motorkøretøjer og påhængskøretøjer dertil samt af systemer, komponenter og separate tekniske enheder

til sådanne køretøjer.

- 5) Direktiv 70/156/EØF: Rådets direktiv 70/156/EØF af 6. februar 1970 om tilnærmelse af medlemsstaternes lovgivning om godkendelse af motordrevne køretøjer og påhængskøretøjer dertil med senere ændringer.
- 6) e-godkendelse (henholdsvis e-godkendt): En godkendelse af et køretøj eller udstyr i henhold til et ældre EF-direktiv (EF-typegodkendelse) eller en nyere EU-forordning (EU-typegodkendelse).
- 7) E-godkendelse (henholdsvis E-godkendt): En godkendelse af et køretøj eller udstyr i henhold til et FN-regulativ.
- 8) Forordning 167/2013/EU: Europa-Parlamentets og Rådets forordning (EU) nr. 167/2013 af 5. februar 2013 om godkendelse og markedsovervågning af landbrugs- og skovbrugstraktorer.
- 9) Forordning 168/2013/EU: Europa-Parlamentets og Rådets forordning (EU) nr. 168/2013 af 15. januar 2013 om godkendelse og markedsovervågning af to- og trehjulede køretøjer samt quadricykler.
- 10) Forordning 2018/858/EU: Europa-Parlamentets og Rådets forordning (EU) nr. 2018/858 af 30. maj 2018 om godkendelse og markedsovervågning af motorkøretøjer og påhængskøretøjer dertil samt af systemer, komponenter og separate tekniske enheder til sådanne køretøjer, om ændring af forordning (EF) nr. 715/2007 og (EF) nr. 595/2009 og om ophævelse af direktiv 2007/46/EF.
- 11) Typegodkendelse: Anmeldte EF/EU-typegodkendelser, standardtypegodkendelser, typegodkendelser og godkendelseserklæringer.
- 12) Udstyr: Udstyr, systemer, komponenter, separate tekniske enheder og reservedele.

## Kapitel 2

### *Generelle bestemmelser*

**§ 3.** Køretøjer og udstyr dertil, der er omfattet af denne bekendtgørelse, skal opfylde kravene i bilag 1 og 2.

*Uanset et specifikt emne ikke er nævnt i bilag 1 eller i kommentarerne, skal køretøjer opfylde Færdselslovens § 67, hvorefter »Et køretøj skal være således indrettet og holdes i en sådan stand, at det kan benyttes uden fare og ulempe for andre samt uden skade for vejene.«*

*Hvis en synsvirksomhed benytter denne generelle bestemmelse til at undlade godkendelse af et køretøj, skal der ske indberetning til Færdselsstyrelsen herom.*

**§ 4.** Køretøjer, der er godkendt i henhold til ét af følgende direktiver eller forordninger, skal opfylde bestemmelserne i bilag 1, hvis der er sket ændringer på disse køretøjer, jf. dog §§ 6-8 og bilag 2:

- 1) Direktiv 70/156/EØF.
- 2) Direktiv 2002/24/EF.
- 3) Direktiv 2003/37/EF.
- 4) Direktiv 2007/46/EF.
- 5) Forordning 167/2013/EU.
- 6) Forordning 168/2013/EU.
- 7) Forordning 2018/858/EU.

*På fabrikationspladen på et e-godkendt køretøj kan i stedet for de nævnte direktiver være angivet nummeret på et ændringsdirektiv til de pågældende direktiver.*

### Kapitel 3

#### *EU-typegodkendte køretøjer og udstyr*

#### *Accept af EU-typegodkendte køretøjer og udstyr*

**§ 5.** Et køretøj og udstyr dertil, som er godkendt i henhold til et EF- eller EU-direktiv eller efter en EU-forordning, kan ikke nægtes godkendt under henvisning til, at det ikke opfylder nationale bestemmelser om køretøjers indretning og udstyr.

#### *Udstyr, der monteres på EU-typegodkendt bil eller påhængskøretøj dertil*

**§ 6.** Udstyr, der monteres på EU-typegodkendt bil eller påhængskøretøj dertil omfattet af forordning 2018/858/EU, og som er omfattet af denne forordning, skal være godkendt i henhold til bestemmelserne i forordningen og de i henhold til forordningen gældende gennemførelsesretsakter eller FN-regulativer.

*Stk. 2. Udstyr, der monteres på bil eller påhængskøretøj dertil godkendt i henhold til direktiv 70/156/EØF eller direktiv 2007/46/EF, skal være godkendt i henhold til det pågældende direktiv eller de heri nævnte FN-regulativer, hvis udstyret ligeledes er omfattet af samme direktiv eller tilsvarende nyere EU-regler. Dette gælder ikke for køretøjer, der er registreret, godkendt eller taget i brug før den 1. januar 1998.*

*Bestemmelsen om udstyr i stk. 1 og 2 omfatter kun de typer af udstyr, systemer og komponenter, for hvilke, der er fastsat konstruktive godkendelseskrav i henhold til et EF-direktiv, EU-forordning eller FN-regulativ.*

*Bestemmelsen gælder også for køretøjer, der er e-godkendt i henhold til tidligere direktiver. De første biler blev e-godkendt i 1993 og de første påhængskøretøjer i 2009.*

*Man kan konstatere, at et køretøj er e-godkendt, hvis der på fabrikationspladen er angivet et e-godkendelsesnummer. Oplysningerne kan tillige være angivet på registreringsattesten. Hvis der på en dansk registreringsattest er angivet et typegodkendelsesnummer eller typeanmeldelsesnummer med et »e« eller et »E« forrest, er køretøjet også e-godkendt.*

*Om køretøjet er e-godkendt eller ej har betydning for, om køretøjet skal opfylde krav (afhængig af årgang) om, at der kun må monteres e-/E-godkendt udstyr (herunder udskiftningsdele). Se de enkelte afsnit herom.*

*Selv om der godkendes konstruktive ændringer af styretøj, bremsesystem, motor eller bærende konstruktion, anses køretøjet fortsat for at være e-godkendt, bortset fra de dele, der er konstruktivt ændrede. Hvis der f.eks. på en bil godkendes et alternativt bremsesystem, skal bilen fortsat anses for at være e-godkendt, for så vidt angår f.eks. lygter, hvorfor der fortsat kun må monteres e-/E-godkendte lygter på bilen. For så vidt angår bremsesystem, anses bilen imidlertid ikke længere for at være e-godkendt, hvis bremsesystemet er udskiftet, hvorfor der gerne må monteres ikke- e-/E-godkendte bremsebelægninger og bremseeskiver.*

*Udstyr, der monteres på EU-typegodkendt traktor eller påhængskøretøj dertil*

**§ 7.** Udstyr, der monteres på EU-typegodkendt køretøj omfattet af forordning 167/2013/EU, og som er omfattet af denne forordning, skal være godkendt i henhold til bestemmelserne i forordningen og de i henhold til forordningen gældende gennemførelsesretsakter eller FN-regulativer.

*Stk. 2.* Udstyr, der monteres på traktor godkendt efter direktiv 2003/37/EF skal være godkendt i henhold til det pågældende direktiv eller de heri nævnte FN-regulativer, hvis udstyret ligeledes er omfattet af samme direktiv eller tilsvarende nyere regler. Dette gælder ikke for køretøjer, der er registreret, godkendt eller taget i brug før den 1. april 2005.

*Der gælder de samme bemærkninger til stk. 1 og 2 som anført under § 6.*

*De første traktorer blev e-godkendt i 1976.*

*Udstyr, der monteres på EU-typegodkendt to- og trehjulet motordrevet køretøj samt quadricykel*

**§ 8.** Udstyr, der monteres på EU-typegodkendt køretøj omfattet af forordning 168/2013/EU, og som er omfattet af denne forordning, skal være godkendt i henhold til bestemmelserne i forordningen og de i henhold til forordningen gældende gennemførelsesretsakter eller FN-regulativer.

*Stk. 2.* Udstyr, der monteres på køretøj godkendt efter direktiv 2002/24/EF, skal være godkendt i henhold til det pågældende direktiv eller de heri nævnte FN-regulativer, hvis udstyret ligeledes er omfattet af samme direktiv eller tilsvarende nyere regler. Dette gælder ikke for køretøjer, der er registreret, godkendt eller taget i brug før den 1. januar 2004.

*Der gælder de samme bemærkninger til stk. 1 og 2 som anført under § 6.*

*De første motorcykler blev e-godkendt i 1994.*

*Undtagelser til krav om typegodkendelse af udstyr*

**§ 9.** Bremselægninger, der monteres på stor personbil, lastbil og påhængskøretøj O3/O4, der er e-godkendt, skal ikke være E-godkendte, hvis køretøjet er registreret første gang før den 1. november 2014.

*Stk. 2.* Bremseskiver eller bremsetromler, der monteres på personbil, stor personbil, varebil, lastbil, påhængskøretøj O1/O2/O3/O4 og campingvogn, der er e-godkendt, skal ikke være E-godkendte, hvis køretøjet er registreret første gang før den 1. november 2016.

**§ 10.** Udstyr, der monteres på køretøjer, der er ældre end 20 år regnet fra første registrering af køretøjet, skal ikke opfylde kravene i §§ 6-8, for så vidt angår komponenter til bremses og udstødning.

*Stk. 2.* For køretøjer, der ikke skal registreres, regnes tidspunktet, jf. stk. 1, fra køretøjets ibrugtagning.

## Kapitel 4

### *Køretøjers anvendelse*

#### *Minitruck*

**§ 11.** Minitruck, jf. bilag 1, pkt. 1.03.061 må kun anvendes på privat område, herunder privat vej, samt i ubetydeligt omfang på offentlig vej, herunder når vejen krydses, jf. dog stk. 3.

*Stk. 2.* På minitruck må højst transporteres én person foruden føreren.

*Stk. 3.* Politiet kan med samtykke fra vejmyndigheden tillade, at eldrevet minitruck, der er registreret i Køretøjsregisteret og forsynet med nummerplader, kan anvendes på gågader og gågadelignende områder samt i forbindelse med til- og frakørsel hertil. I tilladelsen fastlægges den rute, der skal anvendes. De nævnte myndigheder kan fastlægge øvrige vilkår i forbindelse med tilladelsen.

*Stk. 4.* Minitruck, der anvendes efter stk. 3, må kun tilkobles en påhængsvogn eller et påhængsredskab. Påhængsvognen skal være registreret i Køretøjsregisteret.

#### *Sammenkobling*

**§ 12.** Køretøj, der benyttes som trækraft for påhængskøretøj, skal være forsynet med tilkoblingsanordning, jf. bilag 1, afsnit 9.05.

*Stk. 2.* Påhængskøretøj skal være forsynet med tilkoblingsanordning, jf. bilag 1, afsnit 9.05.

**§ 13.** Person- eller varebil må kun sammenkobles med et påhængskøretøj uden bremses eller med påløbsbremses, hvis følgende betingelser er opfyldt, jf. dog stk. 2:

- 1) Tilkoblingsanordningerne passer til hinanden, og sammenkoblingens sikring er i indgreb.
- 2) Påhængskøretøjets elanlæg er tilsluttet bilen, så lygterne fungerer korrekt.
- 3) Påhængskøretøjets bremses aktiveres automatisk i tilfælde af brud på



tilkoblingsanordning eller anden afkobling. Dette skal ske ved montering af sprængwire fra påhængskøretøjets bremses til et beslag eller øje beregnet hertil og monteret tæt ved bilens tilkoblingsanordning.

- 4) Bilen skal være registreret med tilkoblingsanordning.
- 5) Påhængskøretøjets faktiske samlede akseltryk overstiger ikke den værdi, som er angivet for vægt af påhængskøretøj i bilens registreringsgrundlag.
- 6) Vogntogets faktiske samlede akseltryk overstiger ikke den værdi, som er angivet for vognogsvægt i bilens registreringsgrundlag, hvis der er angivet en værdi.
- 7) Bilens spejle eller kamerasystem giver fornødent udsyn bagud.

Stk. 2. Reglerne om synsfri sammenkobling af person- og varebil med et påhængskøretøj i bekendtgørelse om synsfri sammenkobling af bil og påhængskøretøj med en tilladt totalvægt på højst 3.500 kg kan anvendes som alternativ til stk. 1.

**§ 14.** Traktor eller motorredskab må kun sammenkobles med én eller to påhængsvogne, med ét påhængsredskab eller med én påhængsvogn og ét påhængsredskab, hvis følgende betingelser er opfyldt:

- 1) Tilkoblingsanordningerne passer til hinanden, og sammenkoblingens sikring er i indgreb.
- 2) Påhængskøretøjets elanlæg er tilsluttet traktoren eller motorredskabet, så lygterne fungerer korrekt.
- 3) Påhængskøretøjets bremses er tilsluttet traktoren eller motorredskabet, så bremserne fungerer korrekt, hvis påhængskøretøjet har bremses.
- 4) Påhængskøretøjets eller påhængskøretøjernes faktiske samlede akseltryk overstiger ikke den vægt, som traktoren eller motorredskabet ifølge fabrikanten af traktoren/motorredskabet må trække.
- 5) Påhængskøretøjets eller påhængskøretøjernes samlede akseltryk overstiger ikke de vægte, som tilkoblingsanordningerne er konstrueret til.
- 6) Traktorens eller motorredskabets spejle eller kamerasystem giver fornødent udsyn bagud.

#### *Særlige typer kørsel*

**§ 15.** Kørsel med køretøj som led i dens opbygning eller reparation og med nyt køretøj mellem skib, bane og forretningslokale kan ske uden iagttagelse af følgende regler:

- 1) Bestemmelser om forlygter, når kørslen sker uden for lygtetændingstiden.  
Bestemmelserne om lygternes placering kan dog fraviges uanset tidspunktet for kørslen.
- 2) Bestemmelser om baglygter, nummerpladelygter og markeringslygter. Køretøjet skal dog under kørsel i lygtetændingstiden være forsynet med to baglygter.
- 3) Bestemmelser om refleksanordninger, **refleksplanker og konturafmærkning**, når kørslen sker uden for lygtetændingstiden.
- 4) Bestemmelser om retningsviserblinklygter, havariblink og stoplygter, hvis tydelig tegngivning kan ske på anden måde.
- 5) Bestemmelser om spejle, sikkerhedsseler og skærme. Køretøjet skal dog være udstyret med mindst ét spejl.
- 6) Bestemmelser om dækmontering, hvis de monterede dæk har en bæreevne, der mindst svarer til den aktuelle belastning.

*Stk. 2.* For påhængsvogn og sættevogn kan også kravet om driftsbremse fraviges, hvis vogntoget ikke fremføres med en større hastighed end 30 km/t.

**§ 16.** Kørsel uden for lygtetændingstiden kan ske uden iagttagelse af reglerne om anvendelse af nærllys, tågeforlygter eller særligt kørellys, jf. færdselslovens § 33 a, i følgende tilfælde:

- 1) Ved reparation eller som led i opbygning af et motordrevet køretøj.
- 2) Ved lejlighedsvis kørsel med motorkøretøjer, som er registreret første gang inden den 1. januar 1951.

#### *Parkering i lygtetændingstiden*

**§ 17.** Frakoblet påhængskøretøj skal, når det i lygtetændingstiden er standset eller parkeret på vej, være afmærket med mindst to bagudrettede, røde lygter og to fremadrettede, hvide lygter, der er tændte. Lygterne skal opfylde kravene til henholdsvis baglygter og positionslygter.

*Stk. 2.* Bestemmelsen i stk. 1 gælder ikke, hvis vejen er så godt oplyst, at køretøjet tydeligt kan iagttages på tilstrækkelig lang afstand, eller hvis det er standset eller parkeret på parkeringsplads eller andet afmærket område for parkering, jf. færdselslovens § 36, stk. 1.

#### *Pigdæk*

**§ 18.** På bil, motorcykel, stor knallert samt på registreringspligtigt påhængskøretøj til bil eller motorcykel må pigdæk kun anvendes i perioden fra 1. november til 15. april, og kun hvis alle køretøjets eller vogntogets hjul er forsynet hermed.

*Stk. 2.* På traktor, motorredskab, påhængsvogn til traktor og motorredskab samt på påhængsredskab må pigdæk kun anvendes i perioden fra 1. november til 15. april, og kun hvis alle hjul på samme aksel er forsynet hermed.

*Stk. 3.* Antallet af pigge skal tilnærmelsesvis være det samme for alle hjul. Tvillinghjul kan have pigdæk på kun det ene hjul, hvis der er symmetri med hensyn til køretøjets længdeakse.

### *Sneplovbeslag*

**§ 19.** På bil må sneplovbeslag og konsol kun være monteret i perioden fra 15. september til 15. maj. Når der ikke er monteret sneplov på bilen i perioden, skal sneplovbeslaget og konsollen være afrundet eller afskærmet.

*Stk. 2.* Uden for perioden nævnt i stk. 1, 1. pkt., skal sneplovbeslag og konsol fortil være afmonteret.

*Stk. 3.* Bestemmelsen i stk. 2 gælder ikke for sneplovbeslaget, hvis udragende dele af beslaget er afrundet eller afskærmet.

### *Afmærkning som langsomtkørende køretøj*

**§ 20.** Traktor, der ikke indgår i vogntog, skal være forsynet med afmærkning som langsomtkørende køretøj.

*Stk. 2.* Motorredskab, der ikke indgår i vogntog, og som ikke er bestemt til at føres af en gående, skal være forsynet med afmærkning som langsomtkørende køretøj.

*Stk. 3.* I følgende vogntog skal bageste køretøj være forsynet med afmærkning som langsomtkørende køretøj:

- 1) Traktor med traktorpåhængsvogn eller påhængsredskab.
- 2) Motorredskab med påhængsvogn eller påhængsredskab. Dette gælder ikke for motorredskab, der er bestemt til at føres af en gående.
- 3) Bil med ikke-registreringspligtigt påhængsredskab.

*Stk. 4.* Øvrige køretøjer i de vogntog, der er nævnt i stk. 3, nr. 1 og 2, kan være forsynet med afmærkning som langsomtkørende køretøj.

*Stk. 5.* Afmærkning, jf. stk. 1-4, skal opfylde betingelserne i bilag 1, afsnit 6.10.001.

## *Passagerer på traktor*

**§ 21.** Passagerer må kun medbringes på en traktor i et lukket førerhus.

### *Ildslukkere*

**§ 22.** Personbil M2 skal være forsynet med mindst én ildslukker anbragt i nærheden af førerens plads.

*Stk. 2.* Personbil M3 skal være forsynet med mindst én ildslukker anbragt i nærheden af førerens plads.

*Stk. 3.* Foruden den ildslukker, der er nævnt i stk. 2, skal personbil M3 i to etager være forsynet med ildslukker på øverste etage.

*Stk. 4.* Campingbil indrettet til mere end 9 personer skal være forsynet med mindst én ildslukker.

**§ 23.** Påbudt ildslukker skal være anbragt på et hensigtsmæssigt og for føreren let tilgængeligt og ulåst sted.

**§ 24.** Påbudt ildslukker skal være godkendt, mærket og løbende kontrolleret i henhold til en af følgende standarder:

- 1) DS 2320 eller nyere.
- 2) DS/EN 3 eller nyere.

*Stk. 2.* Ildslukkere, som nævnt i § 22, stk. 1, 2 og 4, skal desuden være godkendt og mærket i mindst klasse 5 A, 34 B.

*Stk. 3.* For bil indrettet til befording af mere end 19 personer skal ildslukkere, som nævnt i § 22, stk. 1, 2 og 4, dog være godkendt og mærket i mindst klasse 13 A, 89 B.

## Kapitel 5

### *Administrative bestemmelser*

#### *Dispensation*

**§ 25.** Færdselsstyrelsen kan i særlige tilfælde dispensere fra bestemmelserne i denne bekendtgørelse.

### *Klageadgang*

**§ 26.** Politiets afgørelse efter § 11, stk. 3, kan indbringes for Færdselsstyrelsen.

*Stk. 2.* Afgørelser truffet af Færdselsstyrelsen efter denne bekendtgørelse kan ikke indbringes for transportministeren eller anden administrativ myndighed, jf. bekendtgørelse om Færdselsstyrelsens opgaver, beføjelser og klageadgang.

### *Tekniske specifikationer og standarder*

**§ 27.** Tekniske specifikationer, der henvises til i denne bekendtgørelse, indføres ikke i Lovtidende.

*Stk. 2.* Ved tekniske specifikationer, jf. stk. 1, forstås danske, udenlandske, europæiske eller internationale standarder, normer og retningslinjer m.v.

*Stk. 3.* Tekniske specifikationer og standarder, jf. stk. 1, kan gennemses i Færdselsstyrelsen eller købes ved Dansk Standard.

*Stk. 4.* Tekniske specifikationer og standarder, jf. stk. 1, er gældende, selv om de ikke foreligger på dansk.

### *FN-regulativer*

**§ 28.** FN-regulativer, der henvises til i denne bekendtgørelse, indføres ikke i Lovtidende.

*Stk. 2.* FN-regulativer, jf. stk. 1, er gældende, selvom de ikke foreligger på dansk.

*Stk. 3.* FN-regulativer, der henvises til i denne bekendtgørelse, kan findes på hjemmesiden for FN's Økonomiske Kommission for Europa, [www.unece.org](http://www.unece.org).

## Kapitel 6

### *Straf*

**§ 29.** Med bøde straffes den, der overtræder §§ 3 og 4, §§ 6-9, § 11, stk. 1, 2 og 4, § 12, § 13, stk. 1, § 14, § 17, stk. 1, §§ 18 og 19, § 20, stk. 1-3 og 5, §§ 21-24.

*Stk. 2.* Tilsidesættelse af vilkår for en tilladelse i henhold til § 11, stk. 3, straffes med bøde efter færdselslovens § 118, stk. 1, nr. 2.

*Stk. 3.* Der kan pålægges selskaber m.v. (juridiske personer) strafansvar efter reglerne i straffelovens 5. kapitel.

## Kapitel 7

### *I krafttræden*

**§ 30.** Bekendtgørelsen træder i kraft den 1. juli 2024.

*Stk. 2.* Følgende bekendtgørelser ophæves:

- 1) Bekendtgørelse nr. 198 af 24. juni 1955 om køretøjers indretning og udstyr.
- 2) Bekendtgørelse nr. 154 af 20. april 1977 om køretøjers indretning og udstyr m.v.
- 3) Bekendtgørelse af 20. april 1977 om detailforskrifter for køretøjers indretning og udstyr ('Detailforskrifter 1977').
- 4) Bekendtgørelse af 28. februar 1978 om detailforskrifter for køretøjers indretning og udstyr ('Detailforskrifter 1978').
- 5) Bekendtgørelse af 14. februar 1979 om detailforskrifter for køretøjers indretning og udstyr ('Detailforskrifter 1979').
- 6) Bekendtgørelse af 24. januar 1980 om detailforskrifter for køretøjers indretning og udstyr ('Detailforskrifter 1980').
- 7) Bekendtgørelse af 26. januar 1981 om detailforskrifter for køretøjers indretning og udstyr ('Detailforskrifter 1981').
- 8) Bekendtgørelse af 9. februar 1982 om detailforskrifter for køretøjers indretning og udstyr ('Detailforskrifter 1982').
- 9) Bekendtgørelse af 31. januar 1983 om detailforskrifter for køretøjers indretning og udstyr ('Detailforskrifter 1983').
- 10) Bekendtgørelse af 30. januar 1984 om detailforskrifter for køretøjers indretning og udstyr ('Detailforskrifter 1984').
- 11) Bekendtgørelse af 5. marts 1985 om detailforskrifter for køretøjers indretning og udstyr ('Detailforskrifter 1985').

- 12) Bekendtgørelse af 28. januar 1986 om detailforskrifter for køretøjers indretning og udstyr (Detailforskrifter for køretøjer 1986).
- 13) Bekendtgørelse af 12. marts 1987 om detailforskrifter for køretøjers indretning og udstyr 1987.
- 14) Bekendtgørelse af 4. marts 1988 om detailforskrifter for køretøjers indretning og udstyr (Detailforskrifter for køretøjer 1988).
- 15) Bekendtgørelse af 7. marts 1989 om detailforskrifter for køretøjers indretning og udstyr (detailforskrifter for køretøjer 1989).
- 16) Bekendtgørelse af 9. marts 1990 om detailforskrifter for køretøjers indretning og udstyr.
- 17) Bekendtgørelse af 14. marts 1991 om Detailforskrifter for køretøjer 1991.
- 18) Bekendtgørelse af 12. marts 1992 om detailforskrifter for køretøjers indretning og udstyr.
- 19) Bekendtgørelse af 3. marts 1993 om Detailforskrifter for køretøjer 1993.
- 20) Bekendtgørelse af 22. marts 1994 om Detailforskrifter for køretøjer 1994.
- 21) Bekendtgørelse af 10. marts 1995 om Detailforskrifter for køretøjer 1995.
- 22) Bekendtgørelse nr. 530 af 29. maj 1996 om indretning og udstyr for traktorer og motorredskaber m.v.
- 23) Bekendtgørelse af 20. marts 1997 om detailforskrifter for køretøjer 1997.
- 24) Bekendtgørelse af 15. september 1997 om detailforskrifter for køretøjer 1997.
- 25) Bekendtgørelse af 12. marts 1998 om detailforskrifter for køretøjer 1998.
- 26) Bekendtgørelse af 9. marts 1999 om detailforskrifter for køretøjers indretning og udstyr 1999.
- 27) Bekendtgørelse af 13. marts 2000 om Detailforskrifter for Køretøjer 2000.
- 28) Bekendtgørelse af 7. marts 2001 om Detailforskrifter for Køretøjer 2001.
- 29) Bekendtgørelse af 8. marts 2002 om Detailforskrifter for Køretøjer 2002.
- 30) Bekendtgørelse af 3. marts 2003 om Detailforskrifter for Køretøjer 2003.
- 31) Bekendtgørelse af 9. marts 2004 om detailforskrifter for køretøjers indretning og udstyr 2004.
- 32) Bekendtgørelse af 4. marts 2005 om detailforskrifter for køretøjer 2005.
- 33) Bekendtgørelse af 3. marts 2006 om detailforskrifter for køretøjers indretning og udstyr.
- 34) Bekendtgørelse af 8. marts 2007 om detailforskrifter for køretøjers indretning og udstyr.

- 35) Bekendtgørelse nr. 351 af 11. marts 2010 om detailforskrifter for køretøjers indretning og udstyr.
- 36) Bekendtgørelse nr. 258 af 10. marts 2011 om detailforskrifter for køretøjers indretning og udstyr.
- 37) Bekendtgørelse nr. 247 af 16. marts 2012 om detailforskrifter for køretøjers indretning og udstyr.
- 38) Bekendtgørelse nr. 289 af 19. marts 2013 om detailforskrifter for køretøjers indretning og udstyr.
- 39) Bekendtgørelse nr. 434 af 29. april 2014 om detailforskrifter for køretøjers indretning og udstyr.
- 40) Bekendtgørelse nr. 344 af 8. april 2016 om klassifikation og anvendelse af visse mindre motordrevne køretøjer som motorredskaber (minitruck).
- 41) Bekendtgørelse nr. 1595 af 15. december 2016 om detailforskrifter for køretøjers indretning og udstyr.
- 42) Bekendtgørelse nr. 1050 af 17. oktober 2019 om detailforskrifter for køretøjers indretning og udstyr.
- 43) Bekendtgørelse nr. 855 af 11. juni 2020 om køretøjers indretning og udstyr m.v.



### Tekniske bestemmelser for køretøjer

#### 1. Almindelige oplysninger om bilaget

##### 1.01 Bilagets opbygning

###### 1.01.001 Nummersystemet

- (1) I bilaget er forskrifterne opstillet i et nummersystem, hvor det enkelte nummer består af tre talgrupper:
  - a) 1. talgruppe (et eller to cifre) betegner hovedafsnittet.
  - b) 2. talgruppe (to cifre) betegner underafsnittet.
  - c) 3. talgruppe (tre cifre) betegner detailforskrifterne.

###### 1.01.002 Hovedafsnit

- (1) Bilaget er opdelt i 11 hovedafsnit, hvoraf
  - a) hovedafsnit 1 indeholder almindelige oplysninger – herunder oversigt over køretøjsarter og -anvendelser samt definitioner,
  - b) hovedafsnittene 2-10 indeholder forskrifter vedrørende køretøjers indretning og udstyr, og
  - c) hovedafsnit 11 indeholder beskrivelse af de målemetoder, der anvendes i forbindelse med visse af forskrifterne.
- (2) Hovedafsnittene 2-10 er opdelt efter køretøjskomponenter og -systemer.

###### 1.01.003 Underafsnit

- (1) Underafsnittene er opdelt efter sådanne komponenter eller systemer i det pågældende hovedafsnit, som har visse fælles karakteristika.

###### 1.01.004 Detailforskrifter

- (1) Nummereringen af detailforskrifter dækker to typer af detailforskrifter:

- a) Nummer 001-009 betegner detailforskrifter af almen karakter for komponenter eller systemer, der er indeholdt i underafsnittet.
- b) Nummer 010 og opefter betegner særlige detailforskrifter, der er gældende for en eller flere køretøjsarter eller -anvendelser.

De under b) nævnte detailforskrifter kan indeholde såvel skærper som lempelser af de under a) nævnte almene forskrifter.

#### **1.01.005 Opdeling af detailforskrifter**

- (1) Detailforskrifterne er – afhængigt af deres indhold – opdelt med tal og/eller bogstaver.

#### **1.01.006 Overgangsbestemmelser**

- (1) Overgangsbestemmelser for detailforskrifterne er markeret med en dato med streg under, og gælder, medmindre andet er angivet, for køretøjer, der er registreret, godkendt eller taget i brug første gang inden den pågældende dato. Årstal i intervallet 00-24 henviser til år 2000-2024 mens årstal i intervallet 25-99 henviser til år 1925-1999.

Udtrykkene »registreret, godkendt eller taget i brug« refererer til henholdsvis registreringspligtige, godkendelsespligtige og øvrige køretøjer.

*Overgangsbestemmelserne gælder det eller de ovenstående afsnit, som er anført med samme indrykning (venstre margen) som datoen med streg under.*

## **1.02 Nummersystemet**

### **1.02.001 Anvendelse af nummersystemet**

- (1) Nummersystemets opbygning indebærer, at detailforskrifter for f.eks. en komponent findes på baggrund af den pågældende komponents nummer.
- (2) Forskrifter af almen karakter for den pågældende komponent findes under et eller flere af numrene 001-009.
- (3) Forskrifter for en konkret køretøjsart eller en konkret anvendelse af køretøjet findes under nummeret for den pågældende køretøjsart eller -anvendelse (se oversigten over køretøjsarter og -anvendelser i afsnit 1.03).

**Køretøjsarter og -anvendelser**

*I færdselsloven defineres »Køretøj« som:*

*»Indretning på hjul, bælter, valser, meder eller andet, som er indrettet til kørsel på vej, og som ikke løber på skinner«.*

*I færdselsloven defineres »Motorkøretøj« som:*

*»Motordrevet køretøj, der hovedsagelig er indrettet til selvstændigt at benyttes til person- eller godsbeholdning. Knallert anses dog ikke som motorkøretøj.*

*Motordrevet køretøj, som er indrettet til andet formål, og som er konstrueret til en hastighed af over 40 km i timen, anses ligeledes for motorkøretøj. Motorkøretøjer inddeles i bil og motorcykel.«*

**010 - Motordrevet køretøj**

Køretøj, der er forsynet med motor som drivkraft.

Motordrevne køretøjer inddeles i motorkøretøj (bil og motorcykel), knallert, traktor og motorredskab.

**020 - Bil**

Motorkøretøj, der er forsynet med fire eller flere hjul eller med bælter, valser, meder eller lignende, samt motorkøretøj på tre hjul, hvis egenvægt overstiger 400 kg.

Firehjulet køretøj, herunder ATV-køretøj, anses som bil. Hvis køretøjet er e-godkendt som »quadricykel«, klasse L6e (let quadricykel) eller L7e (tung quadricykel), kan det godkendes på baggrund af CoC-dokumentet, uanset quadricyklen ikke opfylder de tekniske bestemmelser for bil. Godkendelsen er kun gyldig, så længe quadricyklen teknisk svarer til godkendelsen. På quadricykel må der derfor ikke efterfølgende foretages konstruktive ændringer af styretøj, bremses, motor eller bærende elementer.

Traktor, herunder ATV-køretøj, der er e-godkendt som traktor med en konstruktiv maksimal hastighed over 40 km/t. (med tilhørende tolerance), anses som bil.

Trehjulet køretøj, hvis egenvægt overstiger 400 kg, anses som bil. Hvis køretøjet er e-godkendt som »motordrevet tricykel«, kan det godkendes på baggrund af CoC-

dokumentet, uanset køretøjet ikke opfylder de tekniske bestemmelser for bil. Godkendelsen er kun gyldig, så længe det trehjulede køretøj teknisk svarer til godkendelsen.

Ved biler fremstillet i små serier forstås biler, der er fremstillet af en bilfabrikant, som højst fremstiller i alt 1.500 biler pr. år.

*Der er visse lempede krav til konstruktionen af disse biler (personbiler M1 og varebiler N1). De lempede krav findes under de enkelte punkter.*

*Bil, der specielt er indrettet til transport af teater- og orkestergrupper, film- og TV-hold samt deres udstyr (»orkesterbus«), anses som personbil M1 eller personbil M2/M3 (afhængig af antal passagerer og totalvægt).*

Bil, der er særligt indrettet til befordring af både personer (med et eller flere sæder bag forreste sæderække) og gods, men som ikke er en stationcar afledt af en sedan/hatchback, anses som varebil, hvis følgende betingelser er opfyldt:

- Bilen er indrettet til højst syv personer inklusiv føreren.
- Den tilladte vægt af gods med alle pladser besat og fuldt optanket med driftsmidler mindst er lig vægten af passagerer (å 68 kg).

*(dvs.  $TT - KV - N \times 68 \leq N \times 68$ , hvor  $TT$  er tilladt totalvægt (kg),  $KV$  er køreklar vægt (kg) og  $N$  er antal passagerer, som bilen er indrettet til).*

*En sådan varebil skal godkendes med anvendelsen Privat personkørsel. Hvis fremstilleren anmoder om i stedet at få en sådan varebil godkendt til Mandskabs-/materielkørsel, godkendes varebilen til dette efter, at der tillige er foretaget kontrol af, at varebilen opfylder arealkravene anført under pkt. 14.02.3.1. Mandskabs-/materielkørsel (»mandskabsbil«).*

*»Rustvogn« anses som personbil.*

*»Ambulance« anses som personbil.*

*»Veteranbil« er en bil, der godkendes eller er registreret til veterankørsel.*

*»ATV-køretøj« (All Terrain Vehicle) er et (terrænegnet (evt. kun baghjulstrukket) køretøj. Køretøjets styreapparat betjenes ved hjælp af et styr som normalt på*

motorcykler. ATV-køretøj er typisk forsynet med fire og kan være forsynet med en mindre ladflade/værktøjskasse/bagagebærer.

Bil, som hovedsagelig er indrettet som arbejdsredskab, anses som vare-/lastbil.

Bil, der er specielt indrettet til bibliotek, tandklinik, udstilling, salg, kontor, værksted og lignende, anses som vare-/lastbil.

En bils tilladte totalvægt må ikke senere ændres, så bilen ikke længere svarer til sin oprindelige definition.

Før 01.10.98: Mandskabsbil med en tilladt totalvægt på højst 3.000 kg blev anset som personbil M1, og derover som vare-/lastbil. Disse biler kan efter ejers (brugers) ønske ændre art efter reglerne i forbindelse med syn.

## **021 - Personbil M1**

Bil med højst otte siddepladser ud over førerens siddeplads. Der må ikke være afsat plads til stående passagerer.

Varebil N1 kan efter fremstillerens ønske anses som personbil M1. Der skal ikke nødvendigvis monteres bagsæde, men der skal fremlægges dokumentation ved syn for, at bilen opfylder de tekniske regler for personbil M1.

For campingbil, rustvogn, ambulance og bil særligt indrettet til transport af handicappede gælder dog (se de enkelte afsnit for de nævnte køretøjsarter), at basisbilen kan være personbil M2/3, en varebil N1 eller en lastbil N2 og, at bilen ikke skal opfylde de ekstra bestemmelser, der gælder for personbil M1. Når der tilføjes eller ombygges på bilen, skal de nye/ombyggede ting dog opfylde kravene for personbil M1, f.eks. ekstra monterede sæder og sikkerhedsseleforankringer.

## **022 - Personbil M2**

Bil med mere end otte siddepladser ud over førerens siddeplads og med en tilladt totalvægt på højst 5.000 kg.

Ved fastsættelsen af antal siddepladser kan lægges til grund, at bredden af siddepladsen for hver person bør være mindst 450 mm. I dette mål kan medregnes

op til 35 mm fri plads på hver side af selve sædet.

Plads, der er indrettet til anbringelse og fastgørelse af kørestol, skal medregnes ved fastsættelsen af antal siddepladser. Klapsæde(r) anbragt på ståpladsareal og børnesæde(r) medregnes ikke i antal siddepladser.

For bil, der godkendes i flere udførelser, gælder, at klapsæde(r), der ikke kan anvendes, når der transporteres kørestol(e), ikke medregnes i antallet af siddepladser i udførelsen med kørestol(e).

Bil, der godkendes i flere udførelser, dels som personbil M2 (M3) og dels med reduceret sædeantal som personbil M1, skal i hver af de pågældende udførelser opfylde kravene til den tilhørende art.

Før 01.11.19: »Orkesterbus« med færre end ni siddepladser ud over førerens siddeplads og med en tilladt totalvægt på mere end 3.500 kg men højst 5 000 kg blev anset som personbil M2. Disse biler skal ikke have ændret deres kategorisering, men kan efter fremstillerens ønske få ændret kategorien til personbil M1.

Ved synet skal bilen være afmeldt, og den oprettes så med den nye art og som udgangspunkt med uændrede tekniske data.

I DMR afkrydses for »Dispensation«, og under »Dokumentationsreference« indsættes følgende tekst: »Bilen er oprindeligt registreret som en personbil M2. Bilens teknik (styretøj, bremses og motor, det vil sige hastighedsbegrænser, støj og luftforurening) skal fortsat opfylde de tekniske regler for personbil M2«.

Hvis der i særlige tilfælde skulle være en spærring i DMR, skal fremstilleren anmodes om at kontakte Motorstyrelsen med henblik på at få fjernet denne spærring, så ændringen i art kan gennemføres.

Tilsvarende gjaldt, at campingbil med en tilladt totalvægt på mere end 3.500 kg men højst 5.000 kg blev anset som personbil M2. Disse biler skal ikke have ændret deres kategorisering, men kan efter fremstillerens ønske få ændret kategorien til personbil M1 (procedure som anført ovenfor).

### **023 - Personbil M3**

Bil, herunder ledbus, med mere end otte siddepladser ud over førerens siddeplads og med en tilladt totalvægt på mere end 5.000 kg.

Ledbus defineres som en bil, der består af to eller flere stive sektioner, der er ledforbundet med hinanden. Sektionernes passagerrum står i forbindelse med hinanden, så passagererne frit kan bevæge sig mellem dem. De stive sektioner er permanent forbundet med hinanden, så de kun kan adskilles ved hjælp af udstyr, der normalt kun forefindes på et værksted.

*Før 01.11.19:* *»Orkesterbus« med færre end otte siddepladser ud over førerens siddeplads og med en tilladt totalvægt på mere end 5.000 kg blev anset som personbil M3. Disse biler skal ikke have ændret deres kategorisering.*

*Tilsvarende gjaldt, at campingbil med en tilladt totalvægt på mere end 5.000 kg blev anset som personbil M3. Disse biler skal ikke have ændret deres kategorisering.*

### **024 - Varebil N1**

Bil, der er indrettet til at benyttes til godsbefordring, og som har en tilladt totalvægt på ikke over 3.500 kg.

*Varebil – bortset fra »mandskabsbil« og varebil til privat personkørsel – må ikke være forsynet med sæde(r) bag ved forsæderne.*

*Varebil, der er indrettet som ledsagebil (se afsnit 19.05 om ledsagebil), må være indrettet med fast soveplads i varerummet. For varebil til mandskabs- og materielkørsel (og indrettet som ledsagebil) gælder, at der må være indrettet fast soveplads i personrummet.*

*Ladet/vognbunden skal udgøre en ubrudt flade. En eventuel opbygning af gulvet, som er nødvendig af hensyn til hjulophæng eller montering af gastankanlæg, samt eventuelle lemme, som giver adgang til stuverum under gulvet, er tilladt. Ligeledes må ladet/varekassen være forsynet med hylder, reoler, skabe, rumopdelere og lignende udrustning, som har til formål at fastholde det transporterede gods.*



*I lukkede varebiler skal adskillelsen være placeret umiddelbart bag ved førersædet (medmindre der er tale om en varebil til mandskabs- og materielkørsel eller til privat personkørsel, hvor adskillelsen skal være placeret bag bageste sæderække, se afsnit 9.01.004 og 9.01.024).*

*I enhver højde mellem 0 og 0,60 m over varerummets bund skal varerummet have en længde på mindst 1,20 m. Der måles langs bilens længdeakse. Bestemmelsen skal også være opfyldt for pickup med åbent lad, forsynet med en lukket hardtop. Bestemmelsen skal ikke være opfyldt for varebil, der godkendes til privat personkørsel. Her gælder i stedet regel om lasteevne, se under 1.03.020 Bil.*

*Bestemmelsen skal ej heller være opfyldt for varebil til mandskabs- og materielkørsel. Her gælder i stedet regel om areal af ladrum.*

*I varebil med lukket førerhus og åbent lad, hvor førerhuset er lidt længere end normalt, f.eks. »King Cab« og »Extended Cab«, men hvor der ikke er separat dør til rummet bag forsæderne, medregnes pladsen bag førersædet ikke ved opmåling af varerummets længde. Ved separat dør forstås dør, der åbnes uafhængigt af anden dør.*

*Hvis adskillelsen begrænser førersædets oprindelige forskydningsmulighed bagud, skal målene regnes fra en fiktiv adskillelse, der er placeret, så forskydningsmuligheden ikke er begrænset, med ryglænet anbragt i normalstilling.*

*Tidligere udstedt typegodkendelse som varebil kan ikke anvendes som dokumentation ved syn, hvis de nugældende krav ovenfor ikke er opfyldt. Sagen henvises til afgørelse hos Motorstyrelsen.*

*Hvis der foreligger dokumentation for, at Motorstyrelsen har accepteret, at bilen godkendes som varebil med mindre længde eller højde af varerum, kan bilen dog alligevel godkendes som varebil til godstransport. Dispensationsskrivelsen skal medbringes ved syn med henblik på første registrering her i landet. Dispensationen angives i DMR jf. afsnit 14.02.3.3. Bemærk, at e-godkendt varebil, der ikke opfylder reglerne om længde og højde på varerum, alligevel (uden dispensation) kan godkendes som varebil, men så kun med anvendelsen Privat personkørsel.*

*Hvis en bil (ny eller brugt importeret) er EU-typegodkendt som varebil, men har et mindre varerum end krævet ifølge de danske afgiftsregler, må bilen alligevel godkendes ved første registreringssyn som varebil (til Godstransport eller Privat*

*personkørsel efter fremstillerens ønske). Det forudsættes dog, at der ved dette syn forevises et CoC, hvoraf det fremgår, at bilen er EU-typegodkendt som varebil. Ved efterfølgende syn skal ikke forevises materiale.*

*Det bemærkes, at biler, der efter ovennævnte måleregler m.v. kategoriseres som varebiler, ikke nødvendigvis af Motorstyrelsen anses som varebiler, der kan få nedsat registreringsafgift.*

*Før 01.01.17: Varebil, beregnet til transport af havarerede biler og godkendt før denne dato, kan være forsynet med ekstra sæde/sæderække bag førersædet. Sådant bil blev godkendt til »særlig anvendelse«.*

*Før 01.10.02: Varerummets længde – målt i højde med forrudens underkant – må ikke være mindre end afstanden fra forrudens underkant til adskillelsen. Der måles langs bilens længdeakse. Der benyttes den faktiske placering af adskillelsen, uanset den begrænser førersædets forskydningsmulighed bagud.*

*Brugt importeret bil, der ønskes godkendt som varebil, skal dog opfylde længde- og højdekravet, målt på den nu foreskrevne måde, også selvom bilmodellen tidligere har kunnet anses som varebil.*

*Varebiler registreret første gang før den 1. oktober 2002 kan alternativt benytte den nye målemetode (og dermed måske få mulighed for at flytte adskillelsen lidt bagud).*

## **025 - Lastbil N2**

*Bil, der er indrettet til at benyttes til godsbefordring, og som har en tilladt totalvægt på mere end 3.500 kg, men ikke over 12.000 kg.*

*Lastbil N2 med en tilladt totalvægt over 6.000 kg kan bag eller over førersædet være forsynet med sovebriks.*

*Før 01.01.17: Lastbil N2 med totalvægt på 4.001-6.000 kg kan bag eller over førersædet være forsynet med sovebriks.*

*Lastbil N2 med tilladt totalvægt på over 8.000 kg kan være forsynet med en ekstra sæderække bag førersædet.*

*Lastbil N2 med tilladt totalvægt over 4.000 kg beregnet til transport af havarerede*

biler, kan dog være forsynet med en ekstra sæderække bag førersædet. Sådan bil godkendes til »Særlig anvendelse«.

Før 01.01.17: Lastbil N2 med totalvægt på op til 4.000 kg, beregnet til transport af havarerede biler og godkendt før denne dato, kan fortsat være forsynet med en ekstra sæderække bag førersædet.

Lastbil N2, der specielt er indrettet til brandslukningsopgaver og udelukkende anvendes ved udrykning hertil, kan dog være forsynet med en ekstra sæderække bag førersædet, uanset tilladt totalvægt. Sådan bil godkendes med anvendelsen »Brandsluknings-/redningskørsel«.

Lastbil N2 med en tilladt totalvægt på over 4.000 kg kan være indrettet med sovepladser, opholdssæder til stilstand, køkken, bad og toilet således, at køretøjet kan anvendes til beboelse i forbindelse med transport. Det er dog en betingelse, at bilen fortsat primært er indrettet til godstransport, hvilket i denne sammenhæng vil sige, at beboelsesdelen ikke er større end varerummet.

Kontrol af størrelsen af beboelsesdel kontra varerum foretages ved opmåling fra forreste, indvendige punkt af beboelsesdelen til bageste indvendige punkt af beboelsesdelen (også ved overlap mellem beboelsesdel og lad/varerum).

Tilsvarende måles varerumsdelen bagud fra varerumsdelens forreste, indvendige punkt (også ved overlap mellem beboelsesdel og lad/varerum) og til varerummets bageste, indvendige punkt. Summen af de to rumlængder kan altså overstige rummenes samlede længde.

Der skal dog kun medregnes de dele af beboelsesrum, som har en frihøjde på mindst 60 cm. F.eks. skal en del af en »hems«, der går ind over førerrum eller varerum, og hvor frihøjden på hemsens er under 60 cm (målt fra fast gulv til fast loft), ikke medregnes. Tilsvarende må kun medregnes den del af varerummet, som er i fuld bredde og med en frihøjde på mindst 150 cm.

Målt på ovennævnte måde må længden på beboelsesdelen ikke være større end længden på varerumsdelen.

Hvis bilen originalt har et kort, lukket førerhus (uden ekstra sæderække eller sovebriks bag førersædet), skal ingen del af førerrummet medregnes til beboelsesdelen.

*Før 01.07.24: Når man målte længden af beboelsesdelen, skulle beboelsesdelens forreste punkt anses som punktet for en (eventuelt fiktiv) adskillelse bag førersædet – uanset der eventuelt var f.eks. en alkove/hems hen over forsæderne.*

*Før 01.01.17: Lastbil N2 til delvis beboelse, der er godkendt efter de tidligere regler, hvorefter der alene var angivet, at beboelsesdelen ikke må være større end varerumsdelen (uden angivelse af, hvordan det skulle måles), og som ikke opfylder den nye fortolkning, kan fortsat godkendes med uændret indretning.*

*Den tilladte vægt af gods skal mindst være lig vægten af passagerer efter reglerne for »mandskabsbil« i pkt. 020.*

### **026 - Lastbil N3**

Bil, der er indrettet til at benyttes til godsbefordring, og som har en tilladt totalvægt på mere end 12.000 kg.

*Lastbil N3 kan bag eller over førersædet være forsynet med sovebriks og kan have en ekstra sæderække bag førersædet.*

*Lastbil N3 kan være indrettet med sovepladser, opholdssæder til stilstand, køkken, bad og toilet således, at køretøjet kan anvendes til beboelse i forbindelse med transport. Det er dog en betingelse, at bilen fortsat primært er indrettet til godstransport, hvilket i denne sammenhæng vil sige, at beboelsesdelen ikke er større end varerummet.*

*Kontrol af størrelsen af beboelsesdel kontra varerum foretages som nævnt under lastbil N2.*

*Hvis bilen originalt har et kort, lukket førerhus (uden ekstra sæderække eller sovebriks bag førersædet) skal ingen del af førerrummet medregnes til beboelsesdelen.*

### **030 - Motorcykel**

Motorkøretøj på to hjul, med eller uden sidevogn, og motorkøretøj på tre hjul, hvis egenvægt ikke overstiger 400 kg.

### **031 - Tohjulet motorcykel**

### **032 - Tohjulet motorcykel med sidevogn**

*I færdselsloven defineres sidevogn som:*

*»Etohjulet køretøj, der kobles til siden af et tohjulet køretøj, og som hovedsagelig er indrettet til befordring af personer eller gods«.*

### **033 - Trehjulet motorcykel**

Motorcykel med to forhjul og tvillingmonteret baghjul anses som trehjulet motorcykel, hvis tvillinghjulene er anbragt højst 0,15 m fra hinanden, ikke er forbundet med differentiale, og er monteret således, at det ene hjul kan fjernes, uden at køretøjets driftsmæssige egenskaber derved ændres væsentligt.

Et køretøj, der er godkendt som trehjulet motorcykel i henhold til direktiv 2002/24/EF eller forordning 168/2013/EU, kan have to hjul (et tvillinghjul), der er monteret på samme aksel og med en afstand mellem centrene af dækkenes berøringsflader med jorden, på indtil 0,46 m. Tvillinghjulet betragtes da som enkeltmonteret hjul.

### **040 - Knallert**

To- eller trehjulet køretøj med en forbrændingsmotor med et slagvolumen på ikke over 50 cm<sup>3</sup> eller med elmotor og med en konstruktivt bestemt maksimal hastighed på højst 45 km/t.

### **041 - Stor knallert**

Knallert med en konstruktivt bestemt maksimal hastighed på over 30 km/t.

*Før 01.01.20: Trehjulet knallert, der kun kan køre højst 30 km/t, blev anset som en stor knallert. En sådan knallert kan i forbindelse med et syn – hvis den er e-godkendt, og der ved synet fremlægges dokumentation fra fabrikanten om, at knallerten oprindeligt er konstrueret til at køre højst 30 km/t – ændre kategori fra stor til lille knallert. Bemærk, at ved synet skal knallerten være afmeldt fra registrering, da ændringen ellers ikke kan ske.*

### **042 - Lille knallert**

Knallert med en konstruktivt bestemt maksimal hastighed på højst 30 km/t.

Før 01.01.20: Invalideknallert, der har en godkendelse (TUM- eller K-godkendelse) udstedt af Færdselsstyrelsen, må tages i brug (uden registrering) inden denne dato. Invalideknallert er en trehjulet knallert, der er indrettet til befordring af en invalideret fører, og den må kun være indrettet til én person (føreren).

Før 01.07.06: Lille knallert er ikke registreringspligtig men skal have en godkendelse (TUM- eller K-godkendelse) udstedt af Færdselsstyrelsen.

### **050 - Traktor**

Motordrevet køretøj, som hovedsageligt er indrettet til at trække andet køretøj eller arbejdsredskab, og som er konstrueret til en hastighed af højst 40 km/t.

Betingelsen »hovedsageligt er indrettet til at trække« indebærer, at traktoren ifølge traktorfabrikanten skal være konstrueret til at trække en vægt mindst svarende til sin egen teknisk tilladte totalvægt (vogntogsvægten skal være mindst det dobbelte af den teknisk tilladte totalvægt for traktoren), og at den ikke er forsynet med lad.

Disse to krav gælder dog ikke en e-godkendt landbrugs- og skovbrugstraktor (godkendt til højst 40 km/t. med tilhørende tolerance, jf. pkt. 11.03.050), der kun anvendes i overensstemmelse med reglerne i registreringsloven om godkendte traktorer. En traktor kan dog være forsynet med en transportkasse, ophængt i traktorens trepunktsophæng.

En traktor kan være forsynet med permanent monterede arbejdsredskaber, f.eks. grave- og læsseredskaber.

*Et ATV-køretøj anses som traktor, hvis køretøjet er e-godkendt som klasse T3 i henhold til direktiv 2003/37/EF, eller som klasse T3a i henhold til forordning 167/2013/EU. I modsat fald anses køretøjet som Bil.*

*Se »020 Bil« om ATV-køretøj.*

*Traktorer med »a« efter klassebetegnelsen, f.eks. T1a, er konstrueret til en hastighed af højst 40 km/t (plus tilhørende tolerance). Traktorer med »b« efter*

*klassebetegnelsen, f.eks. T1b, er konstrueret til en hastighed over 40 km/t, og disse kan ikke godkendes som traktorer, men anses i stedet som Bil (personbil, varebil eller lastbil afhængig af totalvægt og indretning).*

*Hvis det e-godkendte ATV-køretøj ikke ifølge CoC'et er godkendt til at kunne trække en vægt mindst svarende til sin egen teknisk tilladte totalvægt, eller hvis ATV-køretøjet er forsynet med lad, må det kun registreres med anvendelsen »Kun godkendt til skov-, landbrug og gartneri«.*

*Om omklassificering af traktor til motorredskab, se under 060 Motorredskab.*

### **060 - Motorredskab**

Motorrevet køretøj, som hovedsageligt er indrettet som arbejdsredskab, og som er konstrueret til en hastighed på højst 40 km/t. Motorrevet køretøj, der er bestemt til at føres af en gående, anses som motorredskab.

Montering af arbejdsredskaber, der let kan udskiftes, kan ikke medføre, at en traktor anses som motorredskab.

En traktor med permanent monteret fejekost anses ikke som motorredskab.

*Motorredskab, som er konstrueret til en hastighed af over 40 km/t, anses som bil, jf. færdselslovens § 1, stk. 1, nr. 15.*

*Motordrevet landbrugsmaskine som mejetærsker, skårlægger og grønthøster, motordrevet entreprenørmaskine som dozer, scraper, gravemaskine og vejtrømler samt motordrevet byggekran anses som motorredskab. Motordrevet »pølsevogn« anses ligeledes som motorredskab. Gaffeltruck og teleskoplæsser anses normalt som motorredskab.*

*Som motorredskab anses endvidere dumpers, som er karakteriseret ved følgende:*

- Køretøjet er specielt egnet til kørsel i grusgrave eller på byggepladser og lignende områder, hvor jordbundsforholdene ofte er af en sådan beskaffenhed, at køretøjets terrængående opbygning er en forudsætning for, at køretøjet kan anvendes efter hensigten*
- Køretøjet er forsynet med træk på alle hjul Køretøjet er forsynet med træk på alle hjul*

- *Køretøjet er forsynet med en tipbar ladflade, der i udformning og konstruktion gør specielt egnet til anvendelse i grusgrave eller i byggeog anlægsbranchen.*
- *Køretøjet er leddelt*

*Køretøjet kan fortsat være forsynet med tilkoblingsanordning.*

*Som motorredskab anses traktor med f.eks. følgende:*

- *Skrabeskovl foran og hydraulisk rendegraver bagpå*
- *Læssegrab (frontlæsser)*
- *Graveskovl*
- *Kran*
- *Hydraulisk gaffelløfter*
- *Sprøjteaggregat*

*Teleskoplæsser anses normalt som motorredskab, men Færdselsstyrelsen har tilladt, at synsvirksomheden efter fremstillerens ønske omklassificerer teleskoplæssere til godkendt traktor (Anvendelsen: Kun godkendt til skov-, landbrug og gartneri). Såfremt teleskoplæsseren er konstrueret til at trække mindst sin egen teknisk tilladte totalvægt, kan den også godkendes som registreret traktor (Anvendelse: Godstransport). Dokumentation for køretøjets opfyldelse af bestemmelserne for traktor skal foreligge i form af en Dataerklæring eller CoC.*

*Færdselsstyrelsen tillader (efter konkret ansøgning) omklassificering af bil til motorredskab. Som betingelse stilles bl.a., at køretøjet skal være indrettet som arbejdsredskab, og at dets hastighed skal begrænses til højst 30 km/t.*

*Ifølge køretøjsregistreringsloven skal et motorredskab, der er indrettet og benyttes til befordring af gods, der ikke er nødvendigt for motorredskabets funktion, registreres. De nærmere regler og undtagelser er anført i afsnit 16.01.*

## **061 - Minitruck**

Motorredskab, som opfylder følgende betingelser, kan anses som minitruck:

- Motorredskabet er forsynet med tre eller flere hjul.
- Motorredskabets egenvægt overstiger ikke 1.500 kg. For eldrevne motorredskaber medregnes batterier, i denne forbindelse, ikke i egenvægten.
- Motorredskabet har ladflade eller lignende beregnet til godstransport.
- Motorredskabet er indrettet til transport af højst én person foruden føreren.

*Jf. § 13, stk. 3, er det kun eldrevet minitruck, der kan være registreringspligtig og*



*derfor skal synes og godkendes. Minitruck med forbrændingsmotor kan ikke godkendes ved syn.*

*For køretøj, der har e-godkendelse som traktor, quadricykel (i Danmark personbil/varebil) eller stor knallert, og som tillige opfylder minitruckdefinitionen, kan der frit vælges mellem godkendelse svarende til e-godkendelsen, eller uregistreret benyttelse som motorredskab (eller registrering som eldrebet motorredskab) efter reglerne for minitruck.*

### **099 - Motordrevet blokvogn**

Motordrevet køretøj, hvis vægt, akseltryk, dimensioner eller øvrige konstruktion udelukker køretøjet fra registrering, og som er beregnet til transport af særligt tungt eller omfangsrigt gods.

### **100 - Påhængskøretøj**

Køretøj, der efter sin indretning er bestemt til at blive trukket af et andet køretøj. Påhængskøretøjer inddeles i påhængsvogn og sættevogn, der hovedsagelig er indrettet til befordring af personer eller gods, og påhængsredskab.

Sættevogn er et påhængskøretøj til person- eller godsbefordring, der kobles til en trækkende bil således, at køretøjet eller dets last delvist hviler på bilen.

Påhængskøretøj til beboelse med en tilladt totalvægt over 3.500 kg, der er opbygget på påhængsvognschassis eller sættevognschassis, anses som påhængsvogn henholdsvis sættevogn, og ikke som campingvogn.

Sammenklappeligt påhængskøretøj, der er indrettet til beboelse (camping), anses som en påhængsvogn i et af følgende tilfælde:

- Den sammenklappede kasses overflade er indrettet som ladflade til transport af gods.
- Teltet umiddelbart kan fjernes uden brug af værktøj, så der fremkommer en ladflade til transport af gods.

Bundkædevogn, der er indrettet til transport af f.eks. afgrøder fra mark med efterfølgende fordeling i silo, anses som påhængsvogn.

Asfaltkoger anses som påhængsvogn, når den hovedsageligt anvendes til transport og/eller opvarmning af asfalt.

### **110 - Påhængs-/sættevogn til bil**

Herunder kærre, hvorved forstås en påhængsvogn med stiv trækstang (træktriangel) og med samlet akseltryk på mere end 3.500 kg.

*Den nærmere definition på en kærre er, at det er en påhængsvogn med et samlet akseltryk på mere end 3.500 kg, hvor akslen (akslerne) er anbragt nær ved køretøjets tyngdepunkt (når det er ensartet lastet), således at kun en mindre statisk lodret belastning på ikke over 10% dog mindst 4%, af den belastning, der svarer til påhængskøretøjets totalmasse, overføres til det trækkende køretøj. Belastningen må ikke være over 1.000 daN.*

### **111 - Påhængs-/sættevogn O1**

Påhængs-/sættevogn med en tilladt totalvægt – for sættevogn og påhængsvogn med stiv trækstang dog samlet akseltryk – på ikke over 750 kg.

### **112 - Påhængs-/sættevogn O2**

Påhængs-/sættevogn med en tilladt totalvægt – for sættevogn og påhængsvogn med stiv trækstang dog samlet akseltryk – på mere end 750 kg, men ikke over 3.500 kg.

### **113 - Påhængs-/sættevogn O3**

Påhængs-/sættevogn med en tilladt totalvægt – for sættevogn og påhængsvogn med stiv trækstang dog samlet akseltryk – på mere end 3.500 kg, men ikke over 10.000 kg.

### **114 - Påhængs-/sættevogn O4**

Påhængs-/sættevogn med en tilladt totalvægt – for sættevogn og påhængsvogn med stiv trækstang dog samlet akseltryk – på mere end 10.000 kg.

## **120 - Traktorpåhængsvogn**

Påhængskøretøj til traktor anses som traktorpåhængsvogn, uanset at det delvist hviler på traktoren.

*I forordning 167/2013/EU har traktorpåhængsvogne betegnelsen R.*

*Se også under 1.03.200, Vogntog.*

## **130 - Påhængsvogn til motorredskab**

### **140 - Påhængsredskab**

Andet påhængskøretøj end påhængsvogn og sættevogn.

*I forordning 167/2013/EU har påhængsredskab betegnelsen S.*

*Afgrænsningen mellem påhængs-/sættevogn og påhængsredskab er vanskelig.*

*Man må i tvivlstilfælde lægge vægt på, om køretøjet hovedsagelig er indrettet til transportformål, eller om det er indrettet til arbejdsformål. Skal et køretøj både foretage transport og udføre et arbejde, må man se på, om transporten eller arbejdet er det væsentlige.*

*Som påhængsredskab anses f.eks.*

- *Grus-/saltspreder.*

*Køretøj, der er forsynet med et trugformet lad, i hvis bund er indbygget et transportbånd, der kan transportere det på ladet anbragte grus eller salt til en påbygget grus-/saltsprederanordning.*

- *Kalk-/gødningsspreder.*

*Køretøj, der er forsynet med dæk, en transportkæde i ladbunden og en spredetromle til spredning af kalk, gødning m.v.*

- *Påhængskøretøj med tank og sugepumpe (slamsuger), der er konstrueret til en hastighed af højst 30 km/t eller trækkes af en traktor eller motorredskab.*

- *Cirkus- og tivolikøretøjer som karruseller, radiobilbaner, lotteriboder, pølseboder, toiletvogne, spisevogne o. lign., anvendt som påhængskøretøjer, der ikke er indrettet til person- eller godstransport.*

- *Transportundervogn, som er konstrueret specielt til at transportere et påhængsredskab og kun anvendes til dette formål, f.eks. undervogn til transport af arbejdsskur, skårlægger eller betonblandemaskine. Køretøjet er ikke forsynet med lad.*

## **141 - Campingvogn**

Påhængsredskab, der har opholds- og overnatningsfaciliteter.

Påhængsredskab, der alene er indrettet til ophold (skurvogn), anses ikke som campingvogn.

#### **142 - Andet registreringspligtigt påhængsredskab**

*Ifølge køretøjsregistreringsloven skal andet påhængsredskab (end campingvogn), der benyttes efter motorkøretøj, og som efter sin konstruktion kan fremføres med større hastighed end 30 km/t, registreres.*

*Da gruppen af påhængsredskaber er meget uensartet, er det ikke muligt at give udtømmende retningslinjer for, hvornår et køretøj må anses for at være konstrueret til at kunne fremføres med større hastighed end 30 km/t. Påhængsredskaber, der er forsynet med luftgummiringe og med affjedring, må dog som hovedregel anses for at opfylde dette kriterium. En vis vejledning vil kunne gives af den hastighed, som chassisrammen eller akslerne er beregnet til fra fabrikantens side. Afgørelsen vil i hvert enkelt tilfælde afhænge af et skøn.*

*Påhængsredskaber, der er for store i forhold til gældende bestemmelser om vægt og dimensioner (f.eks. knusemaskiner og sammenklappelige karruseller og rutsjebaner), kan godkendes og benyttes efter bestemmelserne i særtransportbekendtgørelsen (store påhængsredskaber). Se afsnit 19.05.*

#### **143 - Ikke-registreringspligtigt påhængsredskab**

*Affjedrede påhængsredskaber, der trækkes af et motorkøretøj, anses kun for ikke-registreringspligtige, såfremt affjedringen udelukkende er monteret for at beskytte særligt følsomt apparatur mod rystelser, når redskabet holder stille og arbejder. Som sådant påhængsredskab anses:*

- *Gasafrustningsanlæg.*

*Anlægget er påbygget en affjedret chassisramme med gummihjul. Redskabet er forsynet med en stor vakuumbeholder samt særligt apparatur til fjernelse af rust i gasledningen (motor, sugelanlæg, trykmåler m.v.).*

- *Kompressoranlæg.*

*Redskabet er forsynet med kompressoranlæg og kan være et- eller toakslet. Der kan være monteret fjedre.*

- *Kornsuger.*

*Redskabet er særligt indrettet til kornblæsning og er forsynet med gummihjul.*

*Det forhold, at et påhængsredskab ikke opfylder bestemmelserne for registreringspligtigt for påhængsredskab ifølge skattelovgivningen, medfører ikke fritagelse for registrering.*

#### **150 - Påhængskøretøj til motorcykel**

#### **151 - Påhængsvogn til motorcykel**

#### **153 - Påhængsredskab til motorcykel**

#### **160 - Påhængsvogn til stor knallert**

#### **199 - Blokvogn**

Påhængskøretøj, hvis vægt, akseltryk, dimensioner eller øvrige konstruktion udelukker køretøjet fra registrering, og som er beregnet til transport af særligt tungt eller omfangsrigt gods.

*Påhængs-/sættevogn og traktorpåhængsvogn, der har større tilladte vægte end normalt tilladt, kan tillige jf. særtransportbekendtgørelsen godkendes til blokvognskørsel, hvis køretøjets tilladte totalvægt er mindst 40.000 kg, eller hvis køretøjet er særligt beregnet til punktbelastning.*

*Påhængs-/sættevogn, der har udtrækkeligt udstyr eller lignende, der gør påhængskøretøjet bredere end 2,55 m med henblik på transport af bredt gods, kan godkendes i flere udførelser, heraf en til blokvognskørsel.*

*Hvis der mellem en bil og en bloksættevogn er indskudt en særlig aksel – en såkaldt »dollyaksel« – anses denne som en del af bloksættevognen.*

#### **200 - Vogntog**

*Ifølge Færdselsloven må der sammenkobles følgende køretøjer:*

*Til bil og motorcykel må kobles ét påhængskøretøj.*

*Til stor knallert må kobles én påhængsvogn.*

*Til lille knallert må ikke kobles påhængskøretøj.*

*Til traktor og motorredskab må kobles to påhængsvogne eller en påhængsvogn og et påhængsredskab.*

*Traktorvogn tog opbygget således, at forreste del er en dolly med sættevognsskammel, hvor skamlen er anbragt foran den teoretiske aksel således, at dollyen er lastoverførende til traktoren, betragtes som traktor med to traktorpåhængsvogne.*

*Hvis der til sammenbygning af sådanne påhængsvognsdele anvendes fast monteret drejkrans eller anden fast ledforbindelse, betragtes de to dele som ét køretøj.*

*Det bemærkes, at en eventuel drejkrans skal være udstyret med supplerende hængselforbindelse for at tåle anbringelse på en stiv trækstang.*

### **300 - Køretøjer til særlig anvendelse**

#### **310 - Køretøj til synsfri sammenkobling**

#### **320 - Skolekøretøj**

#### **330 - Udlejningskøretøj**

#### **340 - Udrykningskøretøj**

#### **357 - Sovebus**

Sovebus er en personbil M2 eller M3, der er sådan indrettet, at alle eller nogle af passagersæderne kan omdannes til liggepladser. Sæde, hvor ryglænet kan lænes bagud indtil 45 grader, anses ikke som liggeplads. Som sovebus anses også personbil M2 eller M3, der er indrettet med faste liggepladser til passagerer ("hotelbus").

#### **360 - Køretøjer til anden særlig anvendelse**

### 361 - Invalidekøretøj

### 362 - Slæbningskøretøj

### 363 - Køretøj, der er særligt indrettet til at udføre arbejde på vej

Snerydningskøretøj, grusspreder, slamsugningskøretøj, køretøj med personlift, vejafstribningskøretøj, kabelvogn, vejbearbejdningsmaskine, TMA-køretøj og lignende køretøj, der er særligt indrettet til at udføre arbejde på vej.

### 364 - Campingbil

Et køretøj i klasse M, der er indrettet til beboelse og mindst har følgende udstyr:

- Sæder og bord.
- Sovepladser, som også kan fremkomme ved omdannelse af sæderne.
- Madlavningsfaciliteter.
- Opbevaringsfaciliteter.

Dette tilbehør skal være fastgjort i opholdsrummet. Bordet kan dog være udformet således, at det let kan nedtages

Kategoriseringen af, om der er tale om en personbil M1, M2 eller M3, fastsættes udelukkende på baggrund af antal siddepladser, der er beregnet til at blive brugt under kørslen.

*Bil med aftagelig campingkasse skal registreres i to udførelser.*

*Udførelse 1, som angives i DMR, er en personbil M1 monteret med campingkassen og angivet med anvendelse Beboelse. Udførelse 2 uden campingkasse kan være en personbil M1 angivet med anvendelsen Privat personkørsel eller en varebil N1, som valgfrit kan angives med anvendelse Privat personkørsel eller Godstransport.*

*Der udstedes Attest for flere udførelser. Hvis bilen i Udførelse 2 angives som en Varebil N1, skal begge udførelser blot opfylde de tekniske krav til varebil N1. Dette er baseret på grundreglen om, at en campingbil kan nøjes med at opfylde de tekniske krav til basiskøretøjet, som i dette tilfælde så er en varebil N1.*

Før 01.11.19: *Campingbil, der ikke var e-godkendt, og som var beregnet til at blive »beboet« af færre end ni personer men med en tilladt totalvægt på mere end 3.500 kg, blev anset som personbil M2 eller M3. Disse biler kan efter fremstillerens ønske skifte art, se afsnit 14.02 under »Art«.*

**371 - Lufthavnskøretøjer**

**381 - Tivolitog**

**400 - Køretøjer til særlig transport**

**410 - Køretøj til transport af farligt gods**

**460 - Køretøjer til anden særlig transport**

**461 - Køretøj til dyretransport**

## **1.04 Definitioner**

### **Akseltryk**

Det tryk, der overføres til vejen fra hjulene på en aksel.

### **Alternative brændstoffer**

Brændstoffer eller energikilder, som i det mindste delvist erstatter fossile olieklender i energiforsyningen til transport, potentielt bidrager til dekarbonisering og forbedrer miljøpræstationerne i transportsektoren. De alternative brændstoffer omfatter blandt andre elektricitet, brint, biobrændstoffer som defineret i artikel 2, litra i), i direktiv 2009/28/EF, syntetiske og paraffinholdige brændstoffer, naturgas, herunder



biomethan, i gasform (komprimeret naturgas - (CNG)) og flydende form (flydende naturgas - (LNG)) og flydende gas (LPG).

### **Automatisk lastafhængig bremsekraftregulering (ALB)**

Reguleringsanordning, der automatisk regulerer bremsekraften/bremsekraftfordelingen efter køretøjets belastning.

### **Bremsefading**

Reduktion af et køretøjs bremsepræstation ved meget varme bremsere.

### **Bremsetransmission**

Den kombination af dele, der findes mellem betjeningsanordningen og selve bremsen. Hvis bremsekraften helt eller delvis hidrører fra en energikilde, der er uafhængig af føreren, men styres af ham, anses energibeholderen som en del af bremsetransmissionen.

### **Bybus**

Ved bybus forstås en bus, der har ståpladser, der er indrettet til hyppig af- og påstigning, og som har plads til mere end 22 passagerer. En bus, der hovedsageligt er indrettet med siddepladser, men har ståpladser i gangen og/eller i et område, der ikke er større end det areal, der er afsat til to dobbeltsæder, regnes dog ikke for bybus.

### **Chiptuning**

Ved chiptuning forstås ændringer af den fabriksspecificerede elektroniske motorstyring, herunder udskiftning og omprogrammering af motorstyringen eller manipulation af signaler til og fra motorstyringen.

Opdatering af motorstyringen, som specificeret af køretøjfabrikanten, anses ikke for chiptuning.

### **Decelerationstal**

Forholdet mellem decelerationen og tyngdeaccelerationen. Decelerationstallet ( $d_0$ ) kan bestemmes som forholdet mellem samlet bremsekraft og totalvægt, for påhængsvogne af kærretypen samt for sættevogne dog som forholdet mellem samlet bremsekraft og samlet statisk akseltryk.

### **Dolly**

Ved dolly forstås en påhængsvogn med stiv trækstang, der er beregnet til at være trækraft for sættevogn.

### **Egenvægt**

Vægten af et køretøj med tilbehør, som køretøjet normalt medfører. Vægten af driftsmidler, herunder brændstof, smøreolie og kølevand, samt fører medregnes ikke til egenvægten.

### **Faktisk totalvægt**

Køretøjets øjeblikkelige vægt med driftsmidler, fører og last.

### **Farligt gods**

De stoffer og genstande, som er omfattet af bekendtgørelse om vejtransport af farligt gods.

### **Foranliggende styring**

Ved et køretøj med foranliggende styring forstås et køretøj, hvor ratnavet befinder sig i den forreste fjerdedel af køretøjet.

### **Funktionstid for bremses**

Den tid, der går fra betjeningsanordningen aktiveres til decelerationen har nået 50% af den krævede værdi.

Før 01.05.77: Den tid, der går fra betjeningsanordningen aktiveres, til decelerationen har nået 50% af den maksimalt opnåede værdi.

### **Klapsæde**

Ved klapsæde forstås hjælpesæde, beregnet til lejlighedsvis anvendelse og som normalt er slået op. Klapsæde medregnes ikke i antal siddepladser, når det er anbragt på et ståpladsareal.

### **Koblingslængde**

Ved koblingslængde forstås for bil afstanden fra bilens forreste punkt til tilkoblingsanordningens centerlinje, og for påhængskøretøj afstanden fra påhængskøretøjets bageste punkt til tilkoblingsanordningens centerlinje, idet der ses bort fra de i pkt. 3.02.001 (7) nævnte dele.

### **Køreklar vægt**

Vægten af det konkrete køretøj med tilbehør, som køretøjet normalt medfører, samt fuldt optanket med driftsmidler og inklusiv føreren (75 kg). For køretøjer omfattet af forordning 168/2013/EU er køreklar vægt dog uden fører.

### **Linktrailer**

Ved linktrailer forstås en sættevogn, der er beregnet til at være trækraft for sættevogn.

### **Nulemissionskøretøj**

Et tungt nulemissionskøretøj som defineret i artikel 3, nr. 11, i forordning 2019/1242/EU.

### **Nyttelast**

Forskellen mellem tilladt totalvægt og tjenestevægt.

### **R-punkt for sæde**

Referencepunkt, der er fastlagt af køretøjets fabrikant, og som svarer til det teoretiske drejningspunkt for overkrop/lår, når sædet er anbragt i den laveste og bageste normale køre- eller brugsstilling som angivet af fabrikanten.

### **Styrende aksel**

Som styrende aksel på motordrevet køretøj anses aksel, på hvilken der er forbindelse mellem betjeningsanordningen (rattet) og hjulene.

Som styrende aksel på påhængskøretøj anses aksel, på hvilken der er forbindelse mellem aktiveringsanordningen og hjulene.

### **Styretøjstransmission**

Styretøjstransmissionen er den del af styretøjet, der findes mellem betjeningsanordningen henholdsvis aktiveringsanordningen og de styrende hjul. Energikilde til servostyring anses ikke som værende en del af transmissionen.

### **Tankcontainer**

Transportindretning, der er beregnet til gentagen anvendelse og konstrueret, så den kan løftes i fyldt stand, og som er konstrueret til flydende, luftformige, pulverformige og kornede stoffer og har en kapacitet på over 0,45 m<sup>3</sup>.

*Til orientering indgår følgende hovedpunkter i forordning 2018/858/EU's definition på, at en bil er terrængående:*

#### Varebil N1 (op til 2.000 kg tilladt totalvægt) og personbil M1

*Bilen skal ved køreklar vægt opfylde følgende krav:*

- (1) Hjulene på mindst en foraksel og en bagaksel er trækkende (trækket til en aksel må kunne kobles fra).*
- (2) Bilen er forsynet med mindst et differentialespærre.*
- (3) En stigning på mindst 30% skal kunne forceres med tilladt totalvægt.*
- (4) Mindst fem af følgende seks krav være opfyldt:*
  - Frigangsvinkel fortil mindst 25 grader*
  - Frigangsvinkel bagtil mindst 20 grader*
  - Rampevinkel mindst 20 grader*
  - Frihøjde under foraksel mindst 180 mm*

- Frihøjde under bagaksel mindst 180 mm
- Frihøjde mellem akslerne mindst 200 mm

Varebil N1 (over 2.000 kg tilladt totalvægt), lastbil N2, personbil M2 og M3 (op til 12.000 kg tilladt totalvægt)

Bilen skal kunne bringes til at trække på alle hjul, eller den skal ved teknisk tilladt totalvægt opfylde følgende krav:

- (1) Hjulene på mindst en foraksel og en bagaksel er trækkende (trækket til en akse må kunne kobles fra).
- (2) Bilen er forsynet med mindst et differentialespær.
- (3) En stigning på mindst 25% skal kunne forceres med tilladt totalvægt.

Lastbil N3 og personbil M3 (over 12.000 kg tilladt totalvægt)

Bilen skal kunne bringes til at trække på alle hjul, eller den skal ved teknisk tilladt totalvægt opfylde følgende krav:

- (1) Hjulene på mindst halvdelen af akslerne er trækkende (trækket til en akse må kunne kobles fra).
- (2) Bilen er forsynet med mindst et differentialespær.
- (3) En stigning på mindst 25% skal kunne forceres med tilladt totalvægt.
- (4) Desuden skal mindst fire af følgende seks krav være opfyldt:
  - Frigangsvinkel fortil mindst 25 grader
  - Frigangsvinkel bagtil mindst 25 grader
  - Rampevinkel mindst 25 grader
  - Frihøjde under foraksel mindst 250 mm
  - Frihøjde under bagaksel mindst 250 mm
  - Frihøjde mellem akslerne mindst 300 mm

Spørgsmålet om, hvorvidt bilen er terrængående, har betydning for krav til støj, forkofanger, adgang til nødudgange, samt største vægt af påhængskøretøj.

For alle tre ovennævnte kategorier gælder, at ved syn er det tilstrækkeligt, at fremstilleren oplyser, at bilen er terrængående, medmindre der er begrundet tvivl om, at bilen ikke opfylder de anførte krav.

### **Terrængående bil**

Bil, der er terrængående som defineret i forordning 2018/858/EU.

## **Tilladt last**

Forskellen mellem tilladt totalvægt og egenvægt.

## **Tilladt totalvægt**

Den ved registrering eller godkendelse tilladte største vægt af køretøjet med driftsmidler, fører og last.

## **Tjenestevægt**

Vægten af køretøj med tilbehør, som køretøjet normalt medfører, samt fuldt optanket med driftsmidler og inklusiv føreren (75 kg).

For motordrevet køretøj er tjenestevægten således lig med egenvægten med tillæg af vægten af driftsmidler plus 75 kg.

*Tjenestevægt kan sættes lig med køreklar vægt.*

*Dog skal køreklar vægt tillægges vægten af føreren (75 kg) for knallerter, motorcykler og trehjulede biler samt for lette firehjulede biler («quadricykler») omfattet af direktiv 2002/24/EF eller forordning 168/2013/EU.*

*For store personbiler (busser) med et personalesæde (f.eks. rejseledersæde) skal køreklar vægt fratrækkes vægten af et personalemedlem (75 kg).*

## **Tophastighed**

Et motordrevet køretøjs konstruktivt bestemte største hastighed.

Hvis et motordrevet køretøj er forsynet med en hastighedsbegrænsning, anses den begrænsede hastighed for at være køretøjets tophastighed.

*Et køretøj kan dog ikke uden tilladelse fra Færdselsstyrelsen skifte kategori (f.eks. fra lastbil til motorredskab) ved montering af hastighedsbegrænsning, eller ved at den begrænsede hastighed ændres på den originale hastighedsbegrænsning.*

## **Vejvenlig affjedring**

Luftaffjedring eller tilsvarende affjedring, som fastlagt i bilag II til direktiv 96/53/EF.

*Til orientering kan oplyses, at EF-direktivet indeholder følgende bestemmelser:*

- *En affjedring anses for at være luftaffjedret, såfremt mindst 75% af fjedereffekten*

*skyldes luftfjederen.*

- *En affjedring skal bl.a. opfylde følgende krav for at blive anerkendt som svarende til luftaffjedring:*
- *Hver aksel skal være forsynet med hydrauliske dæmpere.*
- *De specifikke krav til dæmpning skal være opfyldt.*
- *Svingningsfrekvensen for den affjedrede masse oven over akslen må ikke overstige 2 Hz.*

## 2. Identifikation og påskrifter

### 2.01 Identifikation og påskrifter

#### 2.01.001 Generelle bestemmelser

- (1) Registreringspligtigt køretøj, traktor, sidevogn til motorcykel, motordrevet blokvogn og blokvogn skal være forsynet med fabrikantens navn eller varemærke samt køretøjets typebetegnelse og stelnummer. Indgår typebetegnelsen som en del af stelnummeret, er en yderligere separat angivelse af typebetegnelsen unødvendig.

Før 01.07.56: Kravet om angivelse af typebetegnelse og stelnummer gælder ikke for køretøjer, der allerede er registreret i Danmark.

*For brugt køretøj uden stelnummer, som skal registreres her i landet for første gang, skal synsvirksomheden lade et stelnummer indpræge. Dette nummer skal være tildelt af synsvirksomheden efter princippet nævnt under pkt. (5) c), medmindre køretøjet i forvejen er registreret med et nummer, som er motornummeret, der så i stedet skal indpræges jf. pkt. (2) b).*

*Køretøjer, der allerede er registreret i Danmark, og som ikke har noget stelnummer, kan have motornummeret angivet som stelnummer i DMR.*

- (2) Typebetegnelse og stelnummer
- a) skal være let tilgængeligt og tydeligt, og
- b) skal være indpræget i det selvbærende karrosseri, chassis, ramme eller i plade, der er svejset hertil, således at udsletning eller forandring af tal og bogstaver undgås.

Før 01.07.56: Stelnummeret (såvel et tildelt som et originalt) kan være anbragt på en plade, der er nittet eller skruet på køretøjet.

*Indprægning kan være udført som udhamring, lokning, (laser)svejsning eller anden metode, der giver samme grad af beskyttelse mod ændringer.*

- (3) 17-tegns stelnummer (VIN-mærkning) til bil og registreringspligtige påhængskøretøjer hertil skal opfylde bestemmelserne i forordning 2021/535/EU.

**Før 01.07.24:** 17-tegns stelnummer (VIN-mærkning) kan opfylde bestemmelserne i forordning 19/2011/EU.



Før 01.01.17: Stelnummeret kan opfylde bestemmelserne i direktiv 76/114/EØF som ændret ved direktiv 78/507/EØF.

Før 01.04.04: Gælder ikke.

*I 17-tegns stelnummer (VIN-mærkning) angiver tegn nr. 4-9 køretøjets almindelige kendetegn, herunder type. De nævnte tegn i VIN-mærkningen kan dog være en kode for typebetegnelsen og kan dermed afvige fra den typebetegnelse, der er angivet på køretøjets fabrikationsplade, eller som er angivet som type i køretøjets godkendelse.*

*Tegn nr. 1-3 angiver fabrikanten (fabrikantkode). Hvis fabrikanten fremstiller mindre end 500 køretøjer – for visse køretøjsarter 150 køretøjer – om året er tegn nr. 3 altid 9, og fabrikantkoden består også af tegn nr. 12-14.*

*Alle 17 tegn skal være (arabiske) tal eller store (latinske) bogstaver. Bogstaverne I, O, Q, Æ, Ø og Å må ikke benyttes. Tegn nr. 14-17 må kun være tal.*

*Til orientering kan oplyses, at danske fabrikanter efter ansøgning kan tildeles en kode af Færdselsstyrelsen. Danmark har som tegn nr. 1-2 UH, UJ, UK, UL og UM.*

- (4) 17-tegns stelnummer (VIN-mærkning) til motorcykel, knallert og påhængskøretøjer til disse skal opfylde bestemmelserne i forordning 901/2014/EU.

Før 01.01.17: Stelnummeret kan opfylde bestemmelserne i direktiv 93/34/EØF som ændret ved direktiv 1999/25/EF.

Før 01.04.04: Gælder ikke.

*Kravet om 17-tegns stelnummer (VIN-mærkning) gælder dog ikke for brugt importerede påhængskøretøjer med en tilladt totalvægt på højst 3.500 kg – bortset fra campingvogne, der følger de almindelige bestemmelser – og som tidligere har været registreret i mindst tre måneder i et EU-land eller EØS-land (Norge, Liechtenstein og Island) **Storbritannien, Færøerne** eller Schweiz.*

- (5) 17-tegns stelnummer (VIN-mærkning) til traktor og påhængskøretøjer hertil skal opfylde bestemmelserne i forordning 2015/504/EU.

**Før 01.07.24:** Gælder ikke.

- (6) Bil, motorcykel, knallert, traktor, påhængs-/sættevogn til bil, campingvogn, traktorpåhængsvogn og andet registreringspligtigt påhængsredskab samt påhængskøretøj til motorcykel og knallert skal være forsynet med 17-tegns stelnummer (VIN-mærkning).

**Før 01.07.24:** Traktor, traktorpåhængsvogn og påhængskøretøj til knallert skal ikke være forsynet med 17-tegns stelnummer.

Før 01.04.04: Gælder ikke.

- (7) Påbudt mærkning må kun anbringes

- a) af fabrikanten,  
b) af fabrikantens repræsentant,

*Ved repræsentant forstås en person eller et selskab, som af fabrikanten er bemyndiget til at repræsentere denne (»importøren«).*

- c) af – eller under kontrol af – en synsvirksomhed eller

*Synsvirksomheden kan i forbindelse med syn lade stelnummeret (gen)jpræge. Opstår der i forbindelse med identitetskontrollen (se afsnit 14.03.1.1.) tvivl om der indtræder afgiftspligt for køretøjet, foretages indberetning herom i DMR ved at afkrydse i »Henvist til Motorstyrelsen«, jf. afsnit 14.02.3.5.*

*Hvis det ikke er muligt at konstatere et køretøjs typebetegnelse eller stelnummer, eller køretøjet aldrig har haft et stelnummer, skal synsvirksomheden efter en grundig identitetskontrol lade mærkningen foretage med et stelnummer opbygget som: SV efterfulgt af synsvirksomhedens CVR-nummer, årstal (to cifre), efterfulgt af et løbenummer (tre cifre). Synsvirksomheden skal føre register over de tildelte stelnumre. Se dog også regler om stelnummer for sammensatte køretøjer i bilag 2, afsnit 2.12 og 3.10.*

*Ved udskiftning af karrosseri/chassisramme/ramme til nyt/andet (magen til) på grund af rust og lignende, skal synsvirksomheden først foretage besigtigelse af begge enheder sammen for kontrol af, at den nye karrosseri/chassisramme/ramme faktisk svarer til det, som skal udskiftes.*

*Kontrollen af køretøjet kan foretages uden for synsvirksomheden jævnfør bestemmelserne i afsnit 14.03.1.1.*

*Synsvirksomhedens skal samtidig give tilladelse til, at der foretages (gen)jprægning, og skal udfylde attest for ID-kontrol, FS 083, jævnfør bestemmelserne i afsnit 14.02.*

*Synsvirksomheden skal ved efterfølgende syn sikre sig, at de gamle dele er blevet destrueret – enten ved selvsyn eller ved erklæring fra et firma, der er registreret af Miljøstyrelsen til at foretage affaldsbehandling af biler (skrotfirma), og hvor skrotfirmaet erklære – at karrosseri/chassisramme/ramme med det konkrete stelnummer er blevet behandlet i shredder anlægget.*

*Tidligere kunne stelnummeret være genindpræget af – eller under kontrol af – en offentlig myndighed.*

- d) af – eller under kontrol af – et forsikrings-selskabs taksator i overensstemmelse med bestemmelser herom fra Skatteministeriet.

- (8) Det er ikke tilladt at ændre den påbudte mærkning.

*Dette gælder også for de i pkt. (7) nævnte personer, myndigheder m.v. Bemærk dog, at forsikrings-selskaber kan tillade et skadet køretøj genopbygget ved anvendelse af et komplet – evt. brugt – karrosseri, chassisramme eller ramme, hvori den indprægede stelmærkning overstreges og erstattes af det skadede køretøjs oprindelige stelmærkning. Der skal i sådanne tilfælde foreligge taksatorerklæring.*

*Overstregning kan også forekomme i forbindelse med sammensatte køretøjer i bilag 2, afsnit 2.12 og 3.10, hvor Færdselsstyrelsen har tildelt et nyt stelnummer, og hvor der findes et gammelt stelnummer i det anvendte karrosseri/chassisramme/ramme.*

- (9) Der må ikke på køretøjer anbringes sådanne mærkninger, der ved deres form, indhold eller den måde, hvorpå de anbringes, kan forveksles med påbudt mærkning.

Det er dog tilladt, at køretøjets originale stelmærkning kan forekomme to steder på køretøjet, når den som følge af krav i udlandet til placeringen f.eks. også forekommer på en plade, der er synlig udefra gennem køretøjets forrude. Som køretøjets påbudte mærkning anses den, som er indpræget, jf. pkt. (2) b).

*Der kan i nogle tilfælde være forskel ved et eller flere tegn i de to originale 17-*

*tegns stelnumre. Dette skyldes, at køretøjet udover mærkningen som anført i pkt. (3) også er forsynet med en 17-tegns stelmærkning i overensstemmelse med en tilsvarende SAE-norm med kode for modelår og samlefabrik.*

*Køretøj, der skal registreres første gang i Danmark, kan godkendes og registreres med det stelnummer, der opfylder kravet til indprægningen jf. pkt. (2) b). Afviger andre tegn end 10. og 11. tegn (modelår og samlefabrik) i den påbudte stelmærkning fra stelnummeret anført på den tidligere registreringsattest, skal der fremlægges dokumentation fra køretøjsfabrikanten om, at begge stelnumre tilhører det samme køretøj.*

#### **2.01.020 Bil**

- (1) Bil skal være forsynet med fabrikationsplade med indhold som angivet i forordning 2021/535/EU, dog uden EU-typegodkendelsesnummer, hvis bilen ikke er EU-typegodkendt.

**Før 01.07.24:** Gælder ikke.

*Fabrikationspladen behøver ikke være original og fremstillet af bilfabrikanten, men den skal indeholde de i forordningen krævede oplysninger.*

#### **2.01.030 Motorcykel**

- (1) Motorcykel skal være forsynet med fabrikationsplade med indhold som angivet i forordning 901/2014/EU, dog uden EU-typegodkendelsesnummer, hvis motorcyklen ikke er EU-typegodkendt.

**Før 01.07.24:** Gælder ikke.

*Fabrikationspladen behøver ikke være original og fremstillet af motorcykelfabrikanten, men den skal indeholde de i forordningen krævede oplysninger.*

#### **2.01.040 Knallert**

- (1) Knallert skal være forsynet med fabrikationsplade med indhold som angivet i forordning 901/2014/EU, dog uden EU-typegodkendelsesnummer, hvis knallerten ikke er EU-typegodkendt.

Før 01.01.17: Fabrikationspladen kan også være med indhold som angivet i direktiv 93/34/EØF som ændret ved direktiv 1999/25/EF.

Før 01.04.04: Gælder kun for lille knallert, der er forsynet med 17-tegns stelnummer.

*Fabrikationspladen behøver ikke være original og fremstillet af knallertfabrikanten, men den skal indeholde de i forordningen krævede oplysninger.*

- (2) Knallert skal være forsynet med mærkning af komponenter på motor m.v. i henhold til forordning 44/2014/EU, bilag II, pkt. 6.

Til orientering kan oplyses, at forordning 44/2014/EU, bilag II, pkt. 6 indeholder følgende krav til (under)klasse L1e, L2e, L3e-A1, L4e-A1 og L6e (knallerter og lette quadricykler (45 km/t)):

6.1. Dele, udstyr og komponenter opført nedenfor skal være holdbart og uudsletteligt mærket med identificerende kodenumre og symboler af køretøjsfabrikanten eller fabrikanten af sådanne (udskiftnings)dele, -udstyr eller -komponenter. En sådan mærkning kan have form af en etiket, forudsat at den er læselig ved normal brug, og at den ikke kan fjernes uden at blive ødelagt.

6.2. Den mærkning, der er omhandlet i punkt 6.1, skal i princippet være synlig uden adskillelse af den pågældende del eller andre køretøjsdele. Hindrer karrosseriet eller en anden køretøjsdel, at mærkningen kan ses, skal køretøjsproducenten give de ansvarlige myndigheder anvisninger på, hvordan de pågældende karrosseridele åbnes eller afmonteres, og hvor mærkningen findes.

6.3. Bogstaver, tal og symboler skal være mindst 2,5 mm høje og let læselige.

6.4. De dele, udstyr og komponenter, der er nævnt i punkt 6.1, er følgende for alle (under)klasser:

6.4.1. eventuelle elektriske/elektroniske anordninger til forbrændingsmotorer eller elektrisk fremdrivningsstyring (elektronisk styreenhed, tændingsmodul, dyser, indsugningsluftens temperatur osv.)

6.4.2. karburator eller tilsvarende

6.4.3. katalysator(er) (kun såfremt denne/disse ikke er integreret i lyddæmperen)

6.4.4. krumtaphus

6.4.5. cylinder

6.4.6. topstykke

6.4.7. udstødningsrør (hvis adskilt fra lyddæmper)

6.4.8. indsugningsmanifold (hvis den ikke er udført i ét med karburator, cylinder eller krumtaphus)

6.4.9. indsugningslyddæmper (luftfilter)

6.4.10. *indsnævring (bøsning eller lignende)*

6.4.11. *støjbegrænsningsanordning (lyddæmper(e))*

6.4.12. *den drevne del af transmissionen (bageste kædehjul (tandhjul) eller remskive)*

6.4.13. *den drivende del af transmissionen (forreste kædehjul (tandhjul) eller remskive)*

6.5. *Hvis der er tale om klasse L1e, L2e og L6e, skal følgende dele, materialer og komponenter desuden være mærket i overensstemmelse med punkt 6.1.:*

6.5.1. *trinløs variabel transmission*

6.5.2. *transmissionsregulator*

#### 2.01.042 Lille knallert

- (1) Fabrikationspladen skal indeholde nummeret på køretøjets EU-typegodkendelse (eX XXX).

Før 01.07.24: Krav om nummer på standardtypegodkendelse gælder kun for standardtypegodkendte knallerter.

Før 01.04.04: Gælder kun for knallert, der er forsynet med 17-tegns stelnummer.

Knallert, der ikke er forsynet med 17-tegns stelnummer, skal desuden i rammen være indpræget nummeret på køretøjets standardtypegodkendelse (DK-K- XXX), og det i standardtypegodkendelsen fastsatte motortypenummer (DK-M-XXX) skal være indpræget eller indstøbt i motoren.

Før 01.05.77: Knallert skal være forsynet med det i motortypegodkendelsen fastsatte godkendelsesnummer (TUM XXX).

#### 2.01.050 Traktor

- (1) Traktor skal være forsynet med fabrikationsplade med indhold som angivet i forordning 2015/504/EU, dog uden EU-typegodkendelsesnummer, hvis traktoren ikke er EU-typegodkendt.

Før 01.07.24: Gælder ikke.

*Fabrikationspladen behøver ikke være original og fremstillet af*

*traktorfabrikanten, men den skal indeholde de i forordningen krævede oplysninger.*

#### **2.01.100 Pårhængs-/sættevogn til bil**

- (1) Påhængs-/sættevogn til bil skal være forsynet med fabrikationsplade med indhold som angivet i forordning 2021/535/EU, dog uden EU-typegodkendelsesnummer, hvis påhængs-/sættevognen ikke er EU-typegodkendt.

**Før 01.07.24:** Gælder ikke.

*Fabrikationspladen behøver ikke være original og fremstillet af påhængskøretøjsfabrikanten, men den skal indeholde de i forordningen krævede oplysninger.*

#### **2.01.120 Traktorpåhængsvogn**

- (1) Traktorpåhængsvogn skal være forsynet med fabrikationsplade med indhold som angivet i forordning 2015/504/EU, dog uden EU-typegodkendelsesnummer, hvis traktorpåhængsvognen ikke er EU-typegodkendt.

**Før 01.07.24:** Gælder ikke.

*Fabrikationspladen behøver ikke være original og fremstillet af påhængskøretøjsfabrikanten, men den skal indeholde de i forordningen krævede oplysninger.*

#### **2.01.141 Campingvogn**

- (1) Campingvogn skal være forsynet med fabrikationsplade med indhold som angivet i forordning 2021/535/EU, dog uden EU-typegodkendelsesnummer, hvis campingvognen ikke er EU-typegodkendt.

**Før 01.07.24:** Gælder ikke.

*Fabrikationspladen behøver ikke være original og fremstillet af campingvognsfabrikanten, men den skal indeholde de i forordningen krævede oplysninger.*

#### **2.01.150 Påhængskøretøj til motorcykel**

- (1) Påhængskøretøj til motorcykel skal være forsynet med fabrikationsplade med indhold som angivet i forordning 901/2014/EU, dog uden EU-typegodkendelsesnummer, hvis påhængskøretøjet ikke er EU-typegodkendt.

**Før 01.07.24:** Gælder ikke.

*Fabrikationspladen behøver ikke være original og fremstillet af påhængskøretøjsfabrikanten, men den skal indeholde de i forordningen krævede oplysninger.*

## 2.01.160 Påhængsvogn til knallert

- (1) Påhængsvogn til knallert skal være forsynet med fabrikationsplade med indhold som angivet i forordning 901/2014/EU, dog uden EU-typegodkendelsesnummer, hvis påhængsvognen ikke er EU-typegodkendt.

**Før 01.07.24:** Gælder ikke.

*Fabrikationspladen behøver ikke være original og fremstillet af påhængskøretøjsfabrikanten, men den skal indeholde de i forordningen krævede oplysninger.*



## 2.02 Påskrifter om tilladt totalvægt, last m.v.

### 2.02.001 Generelle bestemmelser

- (1) Der må ikke på køretøjer anbringes sådanne påskrifter og skilte, der ved deres ydre form, indhold og udstyr eller den måde, hvorpå de anbringes, kan forveksles med de påskrifter og skilte, der er påbudt.
- (2) Påskrifter skal udføres i holdbar farve, der klart afviger fra køretøjets eller skiltets farve.

### 2.02.310 Køretøj til synsfri sammenkobling

- (1) Lastbil N2 og N3 og linktrailer med forskydelig sættevognsskammel skal være forsynet med påskrift eller skilt med angivelse af køretøjets tilladte skammelbelastning samt med en pil, der angiver placeringen af centerlinjen for hovedbolt i sættevognsskammen ved den skammelposition, der er benyttet ved fastsættelsen af tilladt skammelbelastning.

Påskrift eller skilt skal være udformet som eksemplet i Fig. 1, hvor den anførte dimension angiver mindstemål.



Mål i mm

Fig. 1

- (2) Lastbil til synsfri sammenkobling med påhængsvogn O3 eller O4 eller påhængsredskab på påhængsvognschassis skal på et tydeligt synligt sted bag på bilen være forsynet med påskrift eller skilt, der angiver påhængskøretøjets største totalvægt, kærrens største V-værdi og bilens koblingslængde.

Påskrift eller skilt skal være udformet som eksemplet i Fig. 3, hvis bilen har vejvenlig affjedring af drivakslen, og Fig. 4, hvis bilen ikke har vejvenlig affjedring af drivakslen. De på figurerne anførte dimensioner angiver mindstemål.



Fig. 2



Fig. 3

Før 01.04.96: Lastbil kan være forsynet med påskrift eller skilt, der angiver »phv T« for påhængsvognens største totalvægt og »bil LKL« for bilens koblingslængde.

*Om V-værdier, se afsnit 3.01.V03 om fastsættelse af vægtdata.*

- (3) Lastbil til synsfri sammenkobling med påhængsvogn O3 eller O4 eller påhængsredskab på påhængsvognschassis, der er registreret med flere udførelser, skal på et tydeligt synligt sted i umiddelbar nærhed af tilkoblingsanordningen være forsynet med påskrift eller skilt udformet som eksemplet i Fig 3 eller Fig 4, og som angiver de for hver udførelse med tilkoblingsanordning gældende og sammenhørende værdier af »Max påhængsvogsvægt«, »Max V-værdi« samt »Lastbil kobl. længde«.

*Attest for flere udførelser med en eller flere tilkoblingsanordninger skal entydigt beskrive de gældende og sammenhørende værdier for hver udførelse. Er lastbil f.eks. udstyret med en tilkoblingsanordning, der godkendes til synsfri sammenkobling med kærre henholdsvis med anden påhængsvogn end kærre, og der samtidigt er forskel i værdierne for Max påhængsvogsvægt eller Lastbil kobl. længde, skal lastbilen være forsynet med påskrift eller skilt for hver af udførelserne. På udførelsen og påskrift eller skilt for synsfri sammenkobling med anden påhængsvogn end kærre anføres ved Max V-værdi »0 kN« sammen med den tilhørende værdi for Max. påhængsvogsvægt og Lastbil kobl. længde.*

*Et andet eksempel med attest for flere udførelser kunne være en lastbil, der godkendes til synsfri sammenkobling med en aftagelig bagmonteret kran, hvor både lastbil og krankonsol er udstyret med hver sin tilkoblingsanordning. Lastbilen skal være forsynet med påskrift eller skilt gældende for udførelsen med kran henholdsvis uden kran. Det skal fremgå på en tydelig måde, hvilken af udførelserne påskrift eller skilt knytter sig til.*

- (4) For påhængsvogn O3 og O4 (bortset fra dolly) og påhængsredskab på chassis til sådan påhængsvogn gælder:

- a) Køretøjet skal på trækstangen være forsynet med påskrift eller skilt, der angiver dets koblingslængde.

Påskrift eller skilt skal være udformet som eksemplet i Fig. 5, hvor de anførte dimensioner angiver mindstemål.

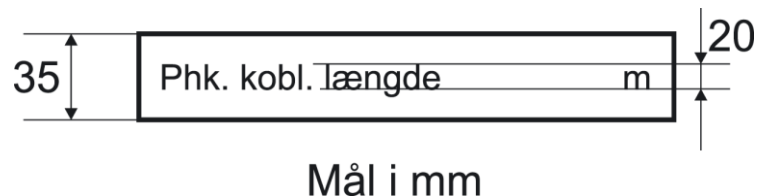


Fig. 4

Før 01.04.96: Påhængsvogns koblingslængde kan være angivet som »PKL«.

- b) På kærre og påhængsredskab af kærretype skal påskrift eller skilt tillige angive køretøjets V-værdier.

Påskrift eller skilt skal være udformet som eksemplet i Fig. 6, hvor de anførte dimensioner angiver mindstemål.

For kærre og påhængsredskab af kærretypen, som er begrænset til synsfri sammenkobling med luftaffjedret bil, skal påskriften "V-værdi (mek.)" erstattes med teksten "Kun luftaffjedret bil".

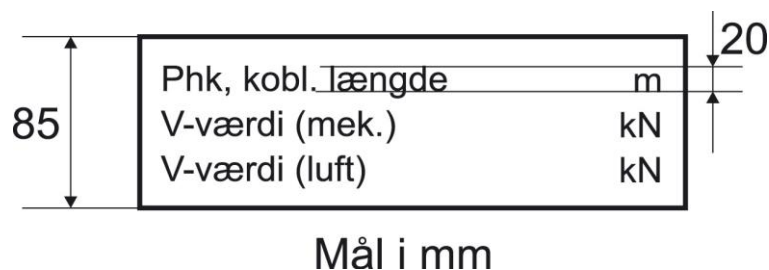


Fig. 5

- c) Hvis trækstangen er forskydelig, skal en entydig markering, f.eks. to modstående pile, tydeligt indikere trækstangsstillingen ved den angivne koblingslængde. Markeringen skal være anbragt på påskriften eller skiltet eller i nærheden heraf.

## 2.02.362 Slæbningskøretøj

- (1) Slæbningskøretøj skal på hver side være forsynet med påskrift, der angiver den største tilladte vægt, der må anbringes i slæbningsanordningen (transportlift), samt den størst tilladte vægt af det slæbte køretøj. Hvis der er flere muligheder for udlæg af anordningen, skal påskriften angive et interval for tilladt last ved minimum og maksimum udlæg.

Teksterne skal være følgende:

- Max. ophængt akseltryk: xxxx kg

Det er den lodrette belastning (xxxx) på anordningen, og angivet i kg som den størst mulige værdi beregnet ud fra reglerne om akseltryk og vægt på styrende hjul. Der skal angives et interval, hvis der er flere muligheder for udlæg af anordningen.

- Slæbte køretøjs max. vægt: yyyy kg.

Det er den faktiske vægt (yyyy) af hele det slæbte køretøj angivet i kg fastsat ud fra den største vægt, som slæbningskøretøjet må trække (ved hastighed ned til 30 km/t.).

*De to værdier skal indsættes i DMR. Dette gøres ved, at slæbningskøretøjet godkendes med »Konstruktive ændringer«, hvorefter der i feltet »Dokumentationsreference« indsættes; Max. ophængt akseltryk xxxx kg. Slæbte køretøjs max. vægt: yyyy kg.*

*Før 01.01.17: Slæbningskøretøj kan være forsynet med påskrifter i henhold til tidligere regler med angivelse af lodret belastning i krankrog eller grill og den største vægt af det slæbte køretøj angivet i afhængighed af hastigheden (50 eller 70 km/t). Hvis køretøjet ønskes benyttet efter de ny – i visse tilfælde lempede regler – skal påskriften ændres til den nugældende.*

## 2.03 Påskrift om hastighedsgrænse

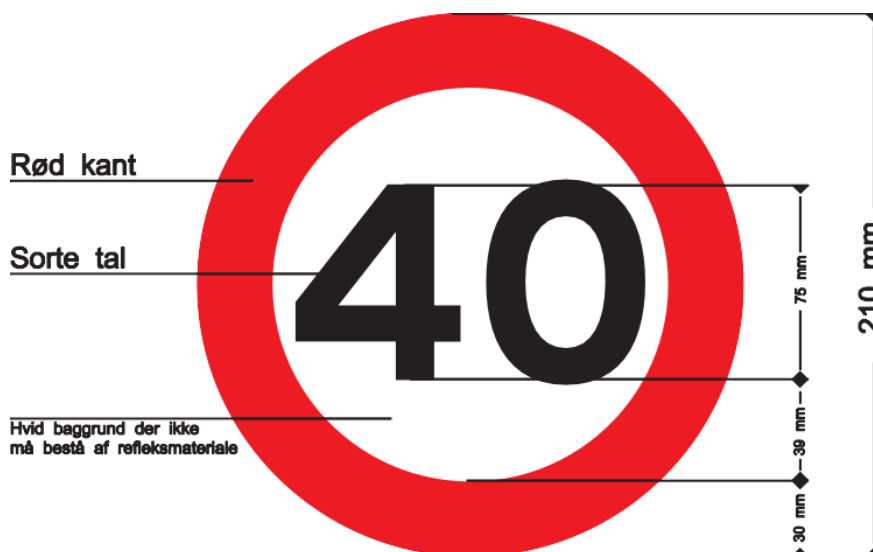
### 2.03.001 Generelle bestemmelser

- (1) Hvis der ved registrering eller godkendelse af et køretøj fastsættes en anden hastighedsgrænse end de i færdselslovens §§ 2 og 43 fastsatte, skal køretøjet være forsynet med en påskrift eller en tavle, der angiver den for det pågældende køretøj således fastsatte hastighedsgrænse.

For blokvogn (herunder motordrevet), mobilkran og stort påhængsredskab gælder bestemmelserne i bekendtgørelse om særtransport.

*Blokvogn (herunder motordrevet) og mobilkran skal jf. særtransportbekendtgørelsen have påskrift på i afhængighed af den tilladte hastighed for den aktuelle transport.*

- (2) Påskrift eller tavle skal være anbragt bag på køretøjet.
- (3) Påskrift eller tavle skal være udformet som vist i nedenstående eksempel, hvori målene er angivet i millimeter:



### 3. Vægt og dimensioner

#### 3.01 Vægt og akseltryk m.v.

##### 3.01.001 Generelle bestemmelser

- (1) Tilladt akseltryk, tilladt belastning og tilladt totalvægt må ikke overstige det af køretøjsfabrikanten garanterede, teknisk tilladte.

*For ikke typegodkendte køretøjer skal der ved syn med henblik på første registrering fremlægges dokumentation fra køretøjsfabrikanten. Angivelse på original fabrikationsplade kan anses som dokumentation. Om definition af køretøjsfabrikant, se under afsnit 14.02.2.2.*

*De tilladte akseltryk eller totalvægt må kun forøges på baggrund af dokumentation fra køretøjsfabrikanten. Dokumentationen skal endvidere indeholde oplysning om, at afsnit 5.03 om bremsepræstationer og — for køretøjer med ABS — pkt. 5.01.005 om ABS er opfyldt.*

*Om dokumentation vedrørende trinvist opbyggede køretøjer (f.eks. forende med førerhus fra bilfabrikanten og bagende fra et opbyggerfirma), se under afsnit 14.02.2.2.1.*

*For e-godkendt campingbil med en tilladt totalvægt på højst 3.500 kg må (teknisk) tilladt totalvægt kun forhøjes til over 3.500 kg, hvis der afleveres erklæring fra campingbilfabrikanten om, at den konkrete campingbil i teknisk identiske udgaver — eventuelt bortset fra køreklar vægt (ekstraudstyr) og antal siddepladser — er e-godkendt som kategori M1 med en tilladt totalvægt på højst 3.500 kg og over 3.500 kg.*

*Erklæringen skal for begge udgaver oplyse om tilladt totalvægt, største køreklare vægt og antal siddepladser. Ved forskel i antal siddepladser skal erklæringen desuden indeholde nærmere anvisninger for, hvordan antal siddepladser kan forhøjes. Den køreklare vægt for den konkrete campingbil må ikke overstige den største køreklare vægt gældende for den forhøjede tilladte totalvægt. Som betingelse for godkendelse til at trække påhængskøretøj skal erklæringen også oplyse om såvel største vægt af påhængskøretøj som teknisk tilladt vogntogsvægt gældende for den forhøjede tilladte totalvægt.*

(2) I forbindelse med bestemmelserne om akseltryk og totalvægt anses aksler, hvis indbyrdes afstand er mindre end 1,00 m, som en aksel.

(3) Tilladt akseltryk må ikke overstige 10.000 kg.

(4) For køretøj, der er forsynet med glatte valser, må det tilladte akseltryk ikke overstige 10 kg pr. mm af berøringsfladens bredde.

Er valsens yderdiameter mindre end 0,50 m, nedsættes det tilladte akseltryk efter forholdet med den faktiske diameter og en diameter på 0,50 m.

(5) For køretøj, der helt eller delvis er forsynet med bælder, må det tilladte tryk på en løberulle ikke overstige 1.500 kg.

Er bæltets bredde mindre end 0,35 m, nedsættes det tilladte tryk efter forholdet mellem bæltets faktiske bredde og en bredde på 0,35 m.

(6) Tilladt totalvægt må ikke overstige summen af de tilladte akseltryk, for sættevogn og påhængskøretøj med hovedbolt eller stiv trækstang dog summen af de tilladte akseltryk og tilladt koblingstryk.

(7) For køretøj, der er forsynet med glatte valser, må den tilladte totalvægt ikke overstige 15.000 kg med et tillæg af 250 kg for hver fulde 0,20 m, hvormed afstanden mellem køretøjets første og sidste aksel overstiger 2,50 m.

(8) For køretøj, der helt eller delvis er forsynet med bælder, må den tilladte totalvægt ikke overstige 4.000 kg pr. m af afstanden mellem forreste og bageste løberulle, dog højst 16.000 kg.

### **3.01.010 Motordrevet køretøj**

(1) Ved tilladt totalvægt skal mindst 20% heraf hvile på de styrende forhjul.

*Den tilladte totalvægt skal dermed være mindst 125% af samlet tilladt akseltryk for baghjulene.*

*Ved forhjul forstås hjul på den forreste aksel henholdsvis forreste akselgruppe, hvis køretøjet har mere end en foraksel. Baghjul er de øvrige hjul.*

*Jævnfør Dimensionsbekendtgørelsen skal mindst 20% af den faktiske totalvægt hvile på de styrende hjul. Ud over kontrol ved tilladt totalvægt skal der derfor endvidere foretages kontrol af vægt på de styrende forhjul (min. 20%) ved køreklar vægt.*

*For lastbil med bagmonteret kran og løftbar bageste aksel skal der*

*fremlægges dokumentation for, at trykket på de styrende forhjul er mindst 20% af køreklar vægt, ved såvel løftet som sænket bageste aksel. Ved beregningen skal kranen være sammenfoldet og koblingspunktet belastet med den maksimalt tilladte lodrette, statiske belastning.*

*Opfyldes kravet kun med den bageste aksel sænket, skal der ved førerpladsen være et opslag, der oplyser, at kørsel med løftet bageste aksel og bagmonteret kran ikke er tilladt.*

- (2) For motordrevet køretøj med to aksler må den tilladte totalvægt ikke overstige 18.000 kg.
- (3) For lastbil med to aksler, **godkendt uden tilkoblingsanordning**, der anvender alternative brændstoffer (jf. artikel 2 i direktiv 96/53/EF som ændret ved direktiv 2015/719/EU), kan den største tilladte totalvægt forøges med den ekstra vægt, der kræves til den alternative brændstofteknologi, dog højst 1.000 kg. Tilsvarende kan den største tilladte totalvægt for nulemissionskøretøjer (jf. artikel 2 i direktiv 96/53/EF som ændret ved forordning 2019/1242/EU) forøges med den ekstra vægt af nulemissionsteknologien, dog højst 2.000 kg.
- (4) For motordrevet køretøj med tre aksler må den tilladte totalvægt ikke overstige 26.000 kg. Det er en forudsætning, at køretøjets drivaksel har tvillingemonterede dæk og
  - a) vejvenlig affjedring eller
  - b) ingen af køretøjets tilladte akseltryk overstiger 9.500 kg.For andre motordrevne køretøjer med tre aksler må den tilladte totalvægt ikke overstige 24.000 kg, jf. dog pkt. 3.01.023 (2).
- (5) For bil med tre aksler, der anvender alternative brændstoffer (jf. artikel 2 i direktiv 96/53/EF som ændret ved direktiv 2015/719/EF), kan den største tilladte totalvægt dog forøges med den ekstra vægt, der kræves til den alternative brændstofteknologi, dog højst 1.000 kg. Tilsvarende kan den største tilladte totalvægt for nulemissionskøretøjer (jf. artikel 2 i direktiv 96/53/EF som ændret ved forordning 1242/2019/EU) forøges med den ekstra vægt af nulemissionsteknologien, dog højst 2.000 kg.
- (6) For motordrevet køretøj med fire aksler må den tilladte totalvægt ikke overstige følgende:



- a) 36.000 kg, hvis afstanden mellem køretøjets forreste og bageste aksel er 6,40 m eller mere, eller hvis de to forreste aksler er styrende, og afstanden mellem køretøjets forreste og bageste aksel er 5,50 m eller mere.
  - b) 34.000 kg, hvis de to forreste aksler er styrende, og afstanden mellem køretøjets forreste og bageste aksel er mellem 5,00 m og 5,49 m.
  - c) 29.500 kg for andre motordrevne køretøjer med fire aksler, dog 34.000 kg for ledbus.
- (7) For motordrevet køretøj med fem eller flere aksler må den tilladte totalvægt ikke overstige følgende:
- a) 42.000 kg, hvis afstanden mellem køretøjets forreste og bageste aksel er 7,40 m eller mere.
  - b) 40.000 kg, hvis afstanden mellem køretøjets forreste og bageste aksel er mellem 6,80 m og 7,39 m.
  - c) 36.000 kg, hvis afstanden mellem køretøjets forreste og bageste aksel er mellem 5,50 m og 6,79 m.
  - d) 32.000 kg for andre motordrevne køretøjer med fem eller flere aksler.
- (8) Tilladt drivakseltryk kan være indtil 11.500 kg, hvis drivakslen er forsynet med tvillingmonterede dæk og vejvenlig affjedring.
- (9) For bogie med to aksler kan det samlede tilladte akseltryk være indtil:
- a) 19.000 kg, hvis den indbyrdes akselafstand er under 2,00 m, men mindst 1,30 m, og drivakslen er forsynet med tvillingmonterede dæk og
    - 1) vejvenlig affjedring eller
    - 2) den enkelte aksels tilladte akseltryk ikke overstiger 9.500 kg.
  - b) 18.000 kg, hvis den indbyrdes akselafstand er under 1,80 m, men mindst 1,30 m.
  - c) 16.000 kg, hvis den indbyrdes akselafstand er under 1,30 m, men mindst 1,00 m.
  - d) 11.500 kg, hvis den indbyrdes akselafstand er under 1,00 m.
- (10) For bogie med tre aksler må det samlede tilladte akseltryk ikke overstige 24.000 kg.

Det samlede tilladte akseltryk må dog ikke overstige 22.000 kg, hvis blot en af de indbyrdes akselafstande er under 1,30 m.

De to aksler med de højeste akseltryk i bogien må højst have et samlet tilladt akseltryk svarende til det samlede tilladte akseltryk for en tilsvarende bogie med to aksler som anført i pkt. (8).

- (11) De i pkt. 3.01.001 (3) og ovenfor under pkt. (2)-(9) anførte bestemmelser om tilladt akseltryk og totalvægt gælder ikke for motordrevet køretøj, der anvendes som trækraft for blokvogn.

### **3.01.023 Personbil M3**

- (1) For personbil M3 med to aksler må den tilladte totalvægt ikke overstige 19.500 kg.
- (2) For ledbus med tre aksler må den tilladte totalvægt ikke overstige 28.000 kg, og for ledbus med fire eller flere aksler må den tilladte totalvægt ikke overstige 34.000 kg.
- (3) For ledbus med tre aksler, der anvender alternative brændstoffer (jf. artikel 2 i direktiv 96/53/EF som ændret ved 2015/719/EF), kan den største tilladte totalvægt forøges med den ekstra vægt, der kræves til den alternative brændstofteknologi, dog højst 1.000 kg. Tilsvarende kan den største tilladte totalvægt for nulemissionskøretøjer (jf. artikel 2 i direktiv 96/53/EF som ændret ved forordning 2019/1242/EU) forøges med den ekstra vægt af nulemissionsteknologien, dog højst 2.000 kg.

### **3.01.026 Lastbil N3**

- (1) For lastbil N3 med to aksler, godkendt med tilkoblingsanordning, må den tilladte totalvægt ikke overstige 20.000 kg.

### **3.01.030 Motorcykel**

- (1) Ved tilladt totalvægt skal mindst 25% heraf hvile på forhjulet/forhjulene.

*Jævnfør Dimensionsbekendtgørelsen skal mindst 25% af den faktiske totalvægt hvile på de styrende hjul. Ud over ved tilladt totalvægt skal der derfor endvidere være tilstrækkelig vægt på de styrende hjul (min. 25%) ved køreklar vægt samt med passager(er), der vejer 75 kg, hvis motorcyklen er beregnet til passager(er).*

### **3.01.040 Knallert**

- (1) Knallert skal opfylde bestemmelserne for motorcykel.

Før 01.05.77: Gælder ikke for lille knallert, der er godkendt inden denne dato (TUM-mærket).

### **3.01.050 Traktor**

- (1) Ved tilladt totalvægt skal mindst 20% heraf hvile på de styrende hjul.

### **3.01.060 Motorredskab**

- (1) Motorredskab skal opfylde bestemmelserne for traktor.
- (2) Reglerne om vægt på de styrende hjul gælder dog ikke for gaffeltruck, der opfylder bekendtgørelse om indretning af tekniske hjælpemidler.

### **3.01.099 Motordrevet blokvogn**

- (1) De i pkt. 3.01.001 (3), (5) og (8) og pkt. 3.01.010 (2)-(10) anførte bestemmelser om tilladt akseltryk og totalvægt gælder ikke for motordrevet blokvogn.

### **3.01.100 Påhængskøretøj**

- (1) For påhængsvogn til bil, bortset fra påhængsvogn med stiv trækstang, må den tilladte totalvægt ikke overstige **27.000 kg**. Det samme gælder påhængsredskab til bil opbygget på et sådant chassis.
- (2) For påhængsvogn til bil, bortset fra påhængsvogn med stiv trækstang, hvor påhængsvognen har fire eller flere aksler, og påhængsvognen opfylder følgende betingelser, kan den tilladte totalvægt dog være op til **32.000 kg**:
- a) De to forreste aksler er styrende og har en indbyrdes afstand på under 1,80 m, eller bogien bagtil har højst to faste aksler og et samlet tilladt akseltryk på højst 70 pct. af tilladt totalvægt.
- b) Påhængsvognen har blokeringsfri bremses (ABS).

Det samme gælder påhængsredskab til bil opbygget på påhængsvognschassis.

(3) For sættevogn og registreringspligtigt påhængsredskab med hovedbolt må det samlede tilladte akseltryk ikke overstige:

a) 24.000 kg, dog

b) 30.000 kg, hvis sættevognen eller påhængsredskabet har blokeringsfri bremses (ABS).

(4) For bogie med to aksler må det samlede tilladte akseltryk ikke overstige:

a) 18.000 kg, hvis den indbyrdes akselafstand er under 1,80 m, men mindst 1,30 m.

Overstiger det samlede tilladte akseltryk 16.000 kg, må det tilladte akseltryk for den enkelte aksel ikke overstige 9.000 kg.

b) 16.000 kg, hvis den indbyrdes akselafstand er under 1,30 m, men mindst 1,00 m.

For den enkelte aksel må det tilladte akseltryk ikke overstige 8.000 kg.

c) 11.000 kg, hvis den indbyrdes akselafstand er under 1,00 m.

For den enkelte aksel må det tilladte akseltryk ikke overstige 8.000 kg.

(5) For bogie med tre aksler må det samlede tilladte akseltryk ikke overstige:

a) 27.000 kg, dog

b) 24.000 kg, hvis afstanden mellem første og sidste aksel i akselgruppen er under 2,80 m eller hvis blot en af de indbyrdes akselafstande er under 1,30 m,

c) 22.000 kg, hvis blot en af de indbyrdes akselafstande er under 1,30 m, men mindst 1,00 m, og

d) 21.000 kg, hvis blot en af de indbyrdes akselafstande er under 1,00 m.

Hvis bogiens samlede tilladte akseltryk overstiger 24.000 kg, skal akseltrykket være ligeligt fordelt på akslerne.

Før 01.08.14: Påhængskøretøj med stiv trækstang kan have et bogietryk på 24.000 kg, uanset de indbyrdes akselafstande er ned til 1,00 m.

*Det bemærkes, at påhængsvogn med stiv trækstang (kærre) ikke kan godkendes med større tilladt totalvægt end 25.000 kg, et samlet akseltryk på 24.000 kg og et koblingstryk (prodsøjetryk) på 1.000 kg, da koblingstrykket*

*skal udgøre mindst 4% af tilladt totalvægt og ikke kan være højere end 1.000 kg (indgår i definitionen af en kærre).*

(6) For bogie med fire eller flere aksler må det samlede tilladte akseltryk ikke overstige:

a) 30.000 kg, dog

b) 24.000 kg, hvis blot en af de indbyrdes akselafstande er under 1,30 m.

Det samlede tilladte akseltryk skal være ligeligt fordelt på de enkelte aksler.

Der må højst være tre faste aksler i bogien.

### **3.01.150 Påhængskøretøj til motorcykel**

(1) Tilladt totalvægt må ikke overstige 200 kg.

### **3.01.160 Påhængsvogn til stor knallert**

(1) Tilladt totalvægt må ikke overstige 100 kg.

### **3.01.199 Blokvogn**

(1) De i pkt. 3.01.001 (3)-(5), (7) og (8) og pkt. 3.01.100 anførte bestemmelser om tilladt akseltryk og totalvægt gælder ikke for blokvogn.

### **3.01.200 Vogntog**

(1) Tilladt vogntogsvægt må ikke overstige følgende:

a) 56.000 kg for vogntog med syv eller flere aksler, og som består af bil med registreringspligtigt påhængskøretøj.

b) 53.000 kg for vogntog med seks aksler, som består af bil med tre aksler med registreringspligtigt påhængskøretøj.

c) 52.000 kg for vogntog med seks aksler, som består af bil med fire aksler med registreringspligtigt påhængskøretøj.

d) 50.000 kg for andre vogntog med seks aksler, som består af bil med registreringspligtigt påhængskøretøj.

e) 47.000 kg for vogntog med fem aksler, som består af bil med registreringspligtigt påhængskøretøj.

f) 44.000 kg for andre vogntog.

(2) Største tilladte vægt af påhængskøretøj må ikke overstige:

a) den af fabrikanten af det trækkende køretøj garanterede, tekniske tilladte og

*Dokumentation kan bestå af en af følgende ting:*

- *Erklæring fra fabrikanten af det trækkende køretøj*
- *Data indlagt af importøren i DMR eller ved en synsgodkendelse, der har ført til køretøjets registrering, hvor køretøjet endnu ikke havde fået tilkobling.*
- *Oplysninger på køretøjets typegodkendelse, Dataerklæring eller CoC.*
- *Lister eller anden teknisk information fra fabrikanten af det trækkende køretøj.*
- *Fabrikationsplade på køretøjet, hvoraf teknisk tilladt vogntogsvægt fremgår.*
- *Instruktionsbog.*

*Dokumentationen skal også indeholde oplysning om teknisk tilladt vogntogsvægt, medmindre det heraf fremgår, at der ikke er fastsat nogen begrænsning i vogntogsvægt.*

*Oplysning fra fabrikanten af det trækkende køretøj om største vægt af påhængskøretøj kan indeholde betingelser om D-værdi, V-værdi, pc-værdi, **overhæng**, m.v., som skal være opfyldt.*

*Hvis oplysningen på fabrikationspladen om teknisk tilladt vogntogsvægt og totalvægt benyttes, må største vægt af påhængskøretøj m/bremser ikke overstige forskellen mellem de to, uanset det trækkende køretøjs tilladte totalvægt eventuelt nedsættes. Hvis vægten af påhængskøretøj u/bremser ikke fremgår af en EF-registreringsattest med en værdi, som højst er fabrikationspladens forskelsværdi, skal den sættes til 0 kg.*

*Om dokumentation vedrørende trinvist opbyggede køretøjer (f.eks. forende med førerhus fra bilfabrikanten og bagende fra et opbyggerfirma), se under afsnit 14.02.2.2.1.*

*For personbil M1 og varebil N1, som er forsynet med e-/E-godkendt tilkoblingsanordning, og hvor bilfabrikanten ikke har fastsat en teknisk tilladt*

*totalvægt af påhængskøretøj og vogntogsvægt, se pkt. 9.05.021 (1).*

*For biler registreret første gang før den 1. januar 1980 kan største vægt af påhængsvogn med og uden bremses fastsættes til henholdsvis 90% og 50% (dog højst 3.500 kg henholdsvis 750 kg) af bilens egenvægt. Såfremt der foreligger oplysning om de af bilfabrikanten teknisk tilladte største vægte af påhængskøretøj (f.eks. hvis bilen allerede er registreret i DMR eller registreres via en godkendelse/Dataerklæring, hvoraf de tilladte påhængsvægte fremgår, eller hvis vægt af påhængskøretøj fremgår (indirekte) af fabrikationspladen), må disse vægte dog ikke overskrides uden normalt foreskrevet dokumentation. For biler registreret første gang før den 1. januar 1980 skal der ikke foreligge oplysning om vogntogsvægt.*

*For quadricykel gælder, at den største vægt af påhængskøretøj ikke må sættes op i forhold til den vægt, som fremgår af e-godkendelsen. Eneste mulige dokumentation i forbindelse med fastsættelse eller forhøjelse af største vægt af påhængskøretøj er således e-godkendelse eller CoC.*

- b) den af fabrikanten af tilkoblingsanordningen garanterede, tekniske tilladte.

*Oplysningerne er ofte angivet på mærkning på tilkoblingsanordningen. S = koblingstryk, V = V-værdi (se mere om V-værdi i afsnit 12.310).*

*Der skal foreligge oplysning om V-værdi, hvis tilkoblingsanordningen skal godkendes til kærre (eller anden oplysning om tilkoblingsanordningens egnethed til kærre).*

*Det bemærkes, at såvel køretøjsfabrikanten som tilkoblingsfabrikanten kan sætte yderligere vilkår i forbindelse med oplysning om de garanterede, tekniske tilladte påhængskøretøjsvægte.*

*Typogodkendelse for lastbil til kærre kan indeholde oplysning om største V-værdi og største koblingsoverhæng (eventuelt forholdet mellem koblingsoverhæng og akselafstand). Koblingsoverhængen måles fra bagakslen til koblingens centrum. Hvis der er tale om en bogie, måles fra bogiens geometriske midte. For lastbil med tre eller flere aksler regnes koblingsoverhængen fra koblingens centrum til midte af bageste bogie. Akselafstanden regnes i denne forbindelse fra forreste aksel til (også ved en evt. forreste bogie) midte af bageste bogie.*

- (3) Tilladt vogntogsvægt må ikke overstige den af fabrikanten af det trækkende køretøj garanterede, tekniske tilladte.

Forøgelse af største vægt af påhængskøretøj.

Den på typegodkendelser anførte værdi for største vægt af påhængskøretøj og vogntogsvægt eller værdier anført på fabrikationspladen kan overskrides, hvis der fremlægges dokumentation fra køretøjsfabrikanten.

Dokumentationen skal indeholde såvel oplysning om største vægt af påhængskøretøj som oplysning om vogntogsvægt.

Dokumentationen skal – for biler, der er registreret første gang den 1. april 1995 eller senere – endvidere indeholde oplysning om, at pkt. 5.03.020 (4) om parkeringsbremse (12% hældning) er opfyldt (gælder dog ikke blokvogntog). Oplysningen om parkeringsbremse er dog ikke nødvendig, hvis kun største vægt af påhængskøretøj forøges (og ikke vogntogsvægten).

Der ikke krav om, at bilen skal kunne trække påhængskøretøjet op ad en bestemt stigning. Hvis der f.eks. foreligger dokumentation for største påhængsvægt og vogntogsvægt ved 8% og 12% stigning, kan man benytte værdierne for 8% stigning.

Biler registreret første gang før den 1. januar 1980 kan få fastsat en ændret (højere) tilladt vægt af påhængskøretøj efter reglerne nævnt for disse biler ovenfor under pkt. 3.01.200 (1) a), hvis det kan konstateres, at den oprindeligt fastsatte største vægt af påhængskøretøj er fastsat på baggrund af den tidligere regel om højst 50% henholdsvis 25% af bilens egenvægt for påhængskøretøj m/u bremses.

Quadricykel må ikke godkendes med en større største vægt af påhængskøretøj end, der fremgår af e-godkendelsen. Det samme gælder ATV-køretøj, der er e-godkendt som traktor, men ikke opfylder de almindelige bestemmelser for traktor (er konstrueret til at trække en vægt mindst svarende til dens egen tekniske totalvægt og ikke har lad).

Tilsvarende gælder for trehjulet motorcykel med en egenvægt på over 400 kg (der er registreret som bil).

Oplysning om vogntogsvægt kan dog undlades på personbil M1 og varebil N1, hvis fabrikanten oplyser, at der ikke fra fabrikantens side er fastsat nogen



*begrænsning i vogntogsvægt. Vogntogsvægten anføres så i DMR som summen af totalvægten for det trækkende køretøj og største vægt af påhængskøretøj.*

*Største vægt af påhængsvogn henholdsvis sættevogn kan ikke forhøjes fra 3.500 kg eller mindre og til over 3.500 kg uden udstedelse af ny typegodkendelse af lastbilen.*

*Det tillades også, at værdien for største vægt af påhængskøretøj (samt teknisk tilladt vogntogsvægt) forøges i forbindelse med blokvognskørsel, uanset det af blokvognsbekendtgørelsen fremgår, at de større vægte, der skal anvendes i forbindelse med blokvognskørsel, skal fremgå af typegodkendelsen. Der skal fremlægges dokumentation fra køretøjsfabrikanten, og selve den trækkende lastbils vægte må ikke forøges, uden at der udstedes ny typegodkendelse.*

- (4) I vogntog, hvor det trækkende køretøj er en bil med tilladt totalvægt på ikke over 3.500 kg, må den største vægt af påhængskøretøj – dog for sættevogn og påhængskøretøj med stiv trækstang det samlede akseltryk – ikke overstige:
- a) 50% af den trækkende bils køreklar vægt, hvis påhængskøretøjet ikke er forsynet med driftsbremse,
  - b) den trækkende bils tilladte totalvægt, hvis påhængskøretøjet er forsynet med driftsbremse, og
  - c) 1,5 gange den trækkende bils tilladte totalvægt, hvis bilen er terrængående, og påhængskøretøjet er forsynet med driftsbremse. Største vægt af påhængskøretøjet henholdsvis samlede akseltryk må ikke overstige 3.500 kg.
- (5) I vogntog med registreringspligtigt påhængskøretøj, hvor det trækkende køretøj er en bil med en tilladt totalvægt på over 3.500 kg, må den største vægt af påhængskøretøj – dog for sættevogn og påhængskøretøj med stiv trækstang det samlede akseltryk – ikke overstige 1,5 gange den trækkende bils tilladte totalvægt.

*Bestemmelsen kontrolleres ud fra bilens fastsatte tilladte totalvægt, jf. pkt. 3.01.001 og 3.01.010.*

- (6) I vogntog med registreringspligtigt påhængskøretøj, der trækkes af en bil med en tilladt totalvægt på over 3.500 kg eller af en traktor, skal ved tilladt

totalvægt mindst 20% heraf hvile på det trækkende køretøjs drivhjul.  
Bestemmelsen kan anses for opfyldt for biler, der er forsynet med bogie med en drivaksel og løftbar/aflastbar bogieaksel, hvis drivakslens tilladte akseltryk udgør mindst 20% af vogntogets tilladte totalvægt.

*Bestemmelsen kontrolleres ved, at der ikke må godkendes større tilladt vægt af påhængskøretøj (eller akseltryk for sættevogn) end:*

*5 x drivakseltryk minus bilens tilladte totalvægt*

*Begrænsningen gælder kun hvis 5 x det nedenfor angivne/beregnete drivakseltryk er under 56.000 kg.*

*Som drivakseltryk anvendes det **tilladte** drivakseltryk **bortset** fra, når kontrollen udføres for køretøj med en drivaksel og uden løftbar/aflastbar bogieaksel, hvor summen af de tilladte akseltryk overstiger tilladt totalvægt, **og** hvor opbygningen bestemmer lastens placering (f.eks. personbil M2 og M3, tankkøretøj, traktor og bil til sættevogn).*

*For det undtagne tilfælde skal der ved syn medbringes beregning visende, at kravet om 20% vægt på drivakslen er opfyldt i situationen, hvor der anvendes det tungest mulige påhængskøretøj, og den tilbageværende last er placeret jævnt fordelt på det trækkende køretøj. Uanset resultatet af beregningen eventuelt viser en overskridelse af tilladt drivakseltryk på op til 5%, må der ved kontrollen ikke benyttes større drivakseltryk end akslens tilladte akseltryk.*

*Kravet om medbragt beregning kan dog frafaldes, når det er indlysende, at det faktiske drivakseltryk vil være mindst 20% af den størst tilladte vogntogsvægt (f.eks. for personbil M3 til synsfri sammenkobling med lette påhængskøretøjer).*

- (7) Blokvognstog skal opfylde bestemmelsen i pkt. (2) og (3).

*Blokvognstog skal ikke opfylde det almindeligt gældende krav om, at 20% af et vogntogs vægt skal hvile på de drivende hjul.*

- (8) I vogntog med køretøj, der er forsynet med glatte valser, må vogntogets tilladte totalvægt ikke overstige 15.000 kg med et tillæg af 250 kg for hver fulde 0,20 m, hvormed afstanden mellem vogntogets første og sidste aksel overstiger 2,50 m.

- (9) I vogntog med motorcykel og påhængskøretøj må største vægt af et påhængskøretøj ikke overstige 50% af motorcyklens egenvægt.

*Hvis motorcyklen godkendes i to udførelser, med og uden sidevogn, gælder bestemmelsen for begge udførelser, idet en monteret sidevogn anses for at indgå i motorcyklens egenvægt.*

- (10) I vogntog med stor knallert og påhængsvogn må største vægt af en påhængsvogn ikke overstige 50% af knallertens egenvægt.

### **3.01.320 Skolekøretøj**

- (1) Skolekøretøj skal opfylde bestemmelserne i bilag 5 til bekendtgørelse om kørekort.

### **3.01.V Fastsættelse af egenvægt, køreklar vægt, tilladt totalvægt og akseltryk**

#### **3.01.V01 Egenvægt og køreklar vægt**

*Egenvægt er køretøjets tomme vægt uden vand, olie og brændstof (»tør« vægt).*

*Køreklar vægt er køretøjets vægt i køreklar stand, som omfatter vægten af tilbehør, som køretøjet normalt medfører, samt vægten af driftsmidler, herunder brændstof, smørelie og kølevand. Brændstofbeholderen skal være fyldt til 90% af det af fabrikanten opgivne volumen, og de øvrige væskeholdige systemer (undtagen systemer til spildevand) skal være fyldt til 100% af det opgivne volumen.*

*Køreklar vægt omfatter også vægten af føreren, idet den dog for knallerter, motorcykler og trehjulede biler samt lette firehjulede biler (»quadricykler«) omfattet af direktiv 2002/24/EF eller forordning 168/2013/EU er uden vægten af føreren.*

*For store personbiler (busser) omfatter køreklar vægt tillige vægten af et personalemedlem (75 kg), hvis bilen er forsynet med et personalesæde (f.eks. rejseledersæde).*

*Hvis kun køreklar vægt og ikke egenvægten er kendt, og egenvægten skal benyttes til f.eks. at beregne en bils brændstofforbrug, eller fordi der i øvrigt er krav om angivelse af egenvægt i DMR, findes egenvægten ved at trække følgende antal kg fra køretøjets køreklare vægt:*

- *Almindelig bil med tilladt totalvægt op til 2.500 kg: 125 kg.*

- *Almindelig bil med tilladt totalvægt 2.501-3.500 kg: 150 kg.*
- *Motorcykler, trehjulede biler samt lette firehjulede biler (»quadricykler«): 15 kg (for elkøretøj dog 0 kg).*
- *Elbil: 75 kg.*
- *Knallert: 5 kg (for elknallert dog 0 kg).*
- *Campingbil, stor personbil, lastbil og andre køretøjer (f.eks. traktorer): Egenvægten må findes ved beregning ud fra vægt af aktuelle driftsmidler, udstyr og fører (75 kg).*

*På standardtypegodkendelser udstedt inden den 1. oktober 2005, og hvor der er angivelse af køreklar vægt, er denne (fejlagtigt) angivet som vægten uden fører. Den korrekte køreklare vægt er derfor godkendelsens angivelse plus 75 kg (forskellen mellem køreklar vægt og egenvægt skal normalt være i størrelsesordenen 125 kg (og ikke 50 kg)). Den registrerede køreklare vægt for disse biler må ved syn ændres uden videre (der lægges 75 kg til den »fejlagtige« køreklare vægt).*

*I egenvægt og køreklar vægt medregnes:*

- *Tilkoblingsanordning, F-gas anlæg, opvarmningsapparat, radioanlæg, fast monteret bagagebærer, ekstralygter mv.*
- *Batterier, herunder batterierne i et eldrevet køretøj.*
- *Sidevogn til motorcykel (når monteret).*
- *I campingvogne o.lign.: Skabe, skuffer, borde, hylder og sovepladser med madrasser og evt. ryghynder samt faste installationer af enhver art.*
- *Aftagelig campingkasse.*
- *Reservehjul, medmindre et sådant ikke medføres, og der ikke er afsat plads eller anbragt beslag hertil.*
- *Opbygning (f.eks. kølekasse) fastgjort med containerlåse.*

*I egenvægten og køreklar vægt medregnes ikke:*

- *Veksellad (undtagen campingkasse).*
- *Container.*
- *Blomstercontainer (transportindretning, f.eks. med hylder til planter og hjul).*
- *Udskiftelig F-gasbeholder.*

*Egenvægten og køreklar vægt fastsættes som hovedregel på baggrund af vægtseddel fra akkrediteret vejer og måler eller en prøvningsinstans (eller ved anden af synsvirksomheden godkendt vejning), medmindre der fremlægges*

*dokumentation for køretøjets egenvægt henholdsvis køreklare vægt på en af følgende måder:*

- *Oplysninger fra køretøjsfabrikanten i form af CoC for færdigopbygget køretøj.*
  - i) For to- og trehjulet køretøj (samt quadricykel) er køreklar vægt angivet i pkt. 12.1 for godkendelser i henhold til direktiv 2002/24/EF, og i pkt. 2.1.2. for godkendelser i henhold til forordning 168/2013/EU.*
  - ii) For traktor er køreklar vægt angivet i pkt. 2.1.1. for godkendelser i henhold til direktiv 2003/37/EF, og i pkt. 4.1.1.1. for godkendelser i henhold til forordning 167/2013/EU.*
  - iii) For andre køretøjer er køreklar vægt angivet i pkt. 13.2 (Actual mass). Hvis der ikke er et pkt. 13.2 på CoC'et, fordi det er en ældre type, benyttes værdien i pkt. 13 (Mass in running order). I sidstnævnte tilfælde skal det så kontrolleres, at der ikke under pkt. 52 er en angivelse af Actual mass, idet denne så skal benyttes som køreklar vægt. Pkt. 12.1 benyttes dog i endnu ældre CoC'er for personbil M1, hvor der ikke er angivet køreklar vægt i pkt. 13 eller 13.2.*
    - *Oplysninger fra køretøjsfabrikanten omhandlende det konkrete stelnummer.*
    - *Standardtypegodkendelse eller anmeldt EF-typegodkendelse for den konkrete variant.*
    - *Alternativt kan synsvirksomheden have kendskab til den konkrete model (f.eks. et køretøj identisk med et tidligere godkendt).*

*Vægtseddel må ikke være mere end to arbejdsdage gammel, og skal indeholde oplysning om køretøjets stelnummer/registreringsnummer og dato, samt eventuelt særligt udstyr på køretøjet, og mængde af brændstof.*

*Angivelse af egenvægt i en udenlandsk registreringsattest for et brugt importeret køretøj kan kun benyttes, såfremt synsvirksomheden har kendskab til, på hvilken måde det pågældende land har angivet egenvægten i det konkrete dokument.*

*Angivelse af køreklar vægt i en udenlandsk registreringsattest for et brugt importeret køretøj kan kun benyttes, hvis det er en EF-registreringsattest, eller synsvirksomheden har kendskab til, på hvilken måde det pågældende land har angivet køreklar vægt i det konkrete dokument.*

*Ved beregning af fradrag for driftsmidler kan følgende vægtfylder benyttes:*

- *Benzin 0,72*
- *Dieselolie 0,85*

- F-gas 0,52
- Smøreolie 0,90
- AdBlue 1,09
- Vand 1,00

*Den oplyste (og eventuelt beregnede) egenvægt eller køreklare vægt (i kg) afrundes til nærmeste hele tal (ved godkendelse før den 5. december 2005 blev normalt afrundet til nærmeste med 25 delelige tal).*

*Lastbil med særlig tung opbygning, hvor køreklar vægt med tillæg af passager(er) på forsædet(erne) overstiger den nationalt tilladte totalvægt, kan ikke godkendes.*

*Lastbil med særlig tung opbygning, hvor de faktiske akseltryk ved køreklar vægt med tillæg af passager(er) på forsædet(erne) overstiger de nationalt tilladte akseltryk henholdsvis godkendte akseltryk, kan ikke godkendes. I den forbindelse skal en eventuel kran, der er beregnet til at kunne foldes sammen, være foldet sammen (og ikke ligge fremad eller bagud), når kontrollen foretages. En eventuel løftbar aksel må være løftet, når kontrollen foretages.*

*Ændring af egenvægt eller køreklar vægt forudsætter, at dette skyldes en egentlig konstruktiv ændring af køretøjet og ikke montering eller afmontering af normalt udstyr (måtter, reservehjul, kofangere). Montering eller afmontering af andet udstyr eller lignende (f.eks. vægthodser, ændret batteri- eller tankstørrelse/-antal), hvis formål kun er at opnå regelfordere, skal heller ikke medføre en ændring af den registrerede egenvægt/køreklare vægt. Gældende bestemmelser skal være opfyldt af både den registrerede og den faktiske egenvægt/køreklare vægt.*

*På køretøj, der er konstruktivt ændret, skal der foreligge faktisk vejning som baggrund for godkendelse af ændring af egenvægt eller køreklar vægt.*

*Godkendelse af nedsat egenvægt eller køreklar vægt for personbil, stor personbil eller varebil forudsætter en ledsaget kontrolvejning, det vil sige, at synsvirksomheden har overvåget vejningen og kontrolleret, at køretøjet ved vejningen har det udstyr og indretning, som køretøjet nu — efter nogle oplyste ændringer — skal godkendes med.*

*På køretøj, der er standardtypegodkendt eller anmeldt EF-typegodkendt og ikke er konstruktivt ændret, kan en ændring af egenvægt eller køreklar vægt for køretøj dog*

godkendes på baggrund af oplysninger fra køretøjsfabrikanten omhandlende det konkrete stelnummer. Dette skyldes, at den på godkendelsen anførte egenvægt eller køreklar vægt kan være en gennemsnitsvægt for varianten med forskelligt udstyr, og at et aktuelt køretøjs helt korrekte vægt derfor kan afvige. Der må på denne måde højst accepteres en ændring af egenvægt eller køreklar vægt på +/-5% for person- og varebiler (dog altid mindst 50 kg) og +/-3% for lastbil N2/N3 og påhængs-/sættevogn O3/O4, og 25 kg for knallert og motorcykel.

Uanset ovenstående kan ændring af registreret egenvægt eller køreklar vægt dog godkendes efter ledsaget vejning eller på baggrund af oplysninger fra køretøjsfabrikanten, omhandlende det konkrete stelnummer, såfremt det på anden måde dokumenteres, at den registrerede vægt med sikkerhed er fastsat på ukorrekt måde. F.eks. hvis en brugt importeret bils »Eigengewicht« på en ældre tysk registreringsattest er anvendt som dansk egenvægt.

Dokumentation vedrørende ændring af egenvægt/køreklar vægt, som er benyttet i forbindelse med synet, skal uploades til Færdselsstyrelsens Dokumentportal, se afsnit 14.03.9.

### **3.01.V02 Tilladt totalvægt**

Tilladt totalvægt for et typegodkendt køretøj fastsættes normalt til den typegodkendte tilladte totalvægt. Hvis der på typegodkendelsen er angivet en teknisk tilladt totalvægt, må køretøjets tilladte totalvægt dog fastsættes op til denne værdi, men ikke til værdier, der kun er angivet i forbindelse med blokvognskørsel (begrænset hastighed). Den tilladte totalvægt må dog ikke fastsættes til en større værdi end summen af de angivne tilladte akseltryk, dog de teknisk tilladte akseltryk, såfremt disse findes på godkendelsen. I alle tilfælde må tilladte vægte ikke fastsættes højere end angivet i Detailforskrifter for Køretøjer, afsnit 3.01.

Bestemmelsen i pkt. 3.01.010 (3) og (5) samt 3.01.023 (3) om alternativ brændstofteknologi og nulemissionskøretøjer omfatter biler, der helt eller delvist kører på el, brint eller gas. Den særligt tilladte totalvægt vil fremgå af typegodkendelsen eller CoC.

Ønsker fremstiller en større tilladt totalvægt end køretøjet allerede er registreret til, og denne større tilladte totalvægt fremgår af en variant på typegodkendelsen, skal der fremlægges dokumentation fra køretøjsfabrikanten for, at køretøjet faktisk kan anses som den ønskede vægtvariant. Alternativt kan der fremlægges dokumentation fra en

prøvningsinstans eller tekniske tjeneste om, at bremses og bærende elementer, herunder chassis/karosseri samt hjulophæng, hvilket her vil sige hjul, fjedre, spindler, fjederben, bærearmer, reaktionsarme, forbro, bagbro og krængningsstabilisator, efter eventuel udskiftning, svarer til varianten med den større totalvægt/akseltryk.

Tilladt totalvægt kan også forøges for et ikke-typegodkendelsespligtigt køretøj, hvis der fremlægges dokumentation (brev) fra fabrikanten omhandlende det konkrete køretøj eller en dermed identificerbar model/variant. Brevet skal indeholde oplysning om, at køretøjet fortsat med den forhøjede tilladte totalvægt opfylder de tekniske krav i DfK vedrørende bremses.

Tilladt totalvægt for et ikke typegodkendt køretøj fastsættes normalt til den største værdi, der opfylder gældende bestemmelser for tilladt totalvægt. Totalvægten (i kg) afrundes til nærmeste hele tal (ved godkendelse før den 5. december 2005 blev normalt afrundet til nærmeste med 25 delelige tal).

Såfremt oplysning om tilladt totalvægt ikke er umiddelbart tilgængelig ud fra tidligere registreringsattest eller ud fra foreliggende oplysninger fra køretøjsfabrikanten (f.eks. fabrikationsplade eller instruktionsbog), kan tilladt totalvægt for køretøj registreret første gang før den 1. januar 1980 (for motorcykler og motorcykelpåhængsvogne uanset årgang) fastsættes til følgende:

- Egenvægt + vægt af driftsmidler + antal personer x 75 kg (personbiler M1 og motorcykler – for motorcykelpåhængsvogn eller sidevogn til godstransport dog altid 75 kg).
- Egenvægt + vægt af driftsmidler + antal personer x 75 kg + gods 150 kg (for varebiler N1).
- Summen af dækkenes bæreevne (traktorer).

For påhængskøretøjer, der tillige godkendes til blokvognskørsel, er der på typegodkendelsen angivet de maksimale vægte, som køretøjet kan godkendes med og den tilhørende (lave) hastighed. Påhængskøretøjerne kan godkendes (ved udfyldelse af flere linjer på blokvognsattesten) med lavere tilladte vægte og tilhørende højere hastighed, såfremt der ved syn afleveres dokumentation for sammenhørende værdier af vægte og hastigheder. Påhængskøretøjet skal, for så vidt angår dækkenes bæreevne og bremsepræstation, opfylde reglerne for blokvogn, der godkendes til den aktuelle hastighed.



*Lastbil kan også godkendes til blokvognskørsel.*

- (1) Lastbil, der skal godkendes til at trække blokpåhængsvogn, kan ikke godkendes med større akseltryk eller tilladt totalvægt end gældende for lastbilen som trækraft for almindelig påhængsvogn.*
- (2) Lastbil, der skal godkendes som trækraft for bloksættevogn, kan godkendes med flere sammenhørende værdier af akseltryk, tilladte totalvægte og hastigheder. Ved køretøjets første godkendelse ved syn anvendes de på typegodkendelsen sammenhørende værdier fra rubrikkerne »15 km/t«, »30 km/t«, »45 km/t« og »60 km/t«. Andre værdier kan ikke godkendes. For lastbiler, hvor der er udstedt attest for trækraft for blokvogn inden den 1. februar 2005, kan de tilladte akseltryk dog forøges til (maksimalt) 12.000 kg ved en hastighed på 60 km/t, uanset dette ikke fremgår af typegodkendelsen, såfremt der ved synet fremlægges dokumentation fra bilfabrikanten for de teknisk tilladte akseltryk ved 60 km/t.*

*Tidligere godkendte lastbiler kan dog fortsat godkendes med allerede godkendte sammenhørende værdier af vægte og hastigheder, uanset disse ikke er anført på typegodkendelsen.*

***Køretøjet kan kun godkendes, såfremt følgende betingelser vedrørende tilladt totalvægt (TT) er opfyldt:***

*Personbil M1:*

*For original, uændret personbil (undtagen campingbil) er der ikke krav til lasteevnen (se dog tidligere om fastsættelse af totalvægt for køretøj, der er registreret første gang før den 1. januar 1980, hvor der ikke foreligger oplysning om teknisk tilladt totalvægt).*

*Ved forøgelse af køreklar vægt (f.eks. ved montering af liftanordning), ved forøgelse af antal sæder, eller ved nedsættelse af tilladt totalvægt gælder:*

*TT  $\square$  Tjenestevægt + 75 kg x antal passagerer bilen er indrettet til +75 kg, medmindre bilfabrikanten erklærer, at montering af tilkoblingsanordning ikke er tilladt.*

*Personbil M2 og M3:*

*TT  $\square$  Tjenestevægt + 71 kg x antal passagerer bilen er indrettet til + 100 kg x bagagerummenes volumen i m<sup>3</sup>+ maksimal tilladt belastning af eventuelt koblingspunkt. For bybus reduceres passagervægten til 68 kg.*

#### Varebil N1:

TT □ Tjenestevægt + 75 kg x antal passagerer bilen er indrettet til (min. en passager, hvis bilen oprindeligt har haft en passagerplads) + 150 kg, dog min. 1,2 x egenvægt.

#### Lastbil N2 og N3:

TT □ 1,2 x egenvægt. Bestemmelsen gælder også lastbil, der godkendes som trækraft for sættevogn og bloksættevogn (uanset trækraft for (blok)sættevogn eventuelt ikke er primær anvendelse).

#### Campingbil:

TT □ Tjenestevægt + 75 kg x antal passagerer bilen er indrettet til + 10 kg x antal personer (siddepladser) bilen er indrettet til + 10 kg x bilens længde (i m).

#### Påhængs-/sættevogn:

TT □ 1,5 x egenvægt (sammenklappeligt påhængskøretøj (teltvogn) dog undtaget).

#### Campingvogn:

TT □ Tjenestevægt + 10 kg x antal personer (sovepladser) campingvognen er indrettet til + 10 kg x campingvognens længde (i m).

Køretøj til veksellad skal opfylde kravene om lasteevne, når der er monteret et veksellad (uanset egenvægten/køreklar vægt angives uden veksellad).

Køretøj indrettet til anden anvendelse end almindelig godsbefordring/trækraft for (blok)sættevogn (f.eks. lastbil med mandskabslift og »TV-transmissionsvogn«) skal ikke opfylde ovenstående regler (formler), men skal have en tilladt totalvægt svarende til den påtænkte anvendelse.

Køretøj med tank kan godkendes med større eller mindre tilladt totalvægt end den, der opnås, når tanken fyldes med det stof, som fremstilleren oplyser, at køretøjet skal køre med.

### **Generelt**

**Tidligere registrerede køretøjer kan fortsat godkendes med uændrede vægtdata.**

### **3.01.V03 Nedsættelse af tilladt totalvægt**

Nedsættelse med indtil 30% kan foretages således, at tilladt totalvægt (i kg) fastsættes til en værdi mellem 70% og 100% af den i pkt. 3.01.V02 fastsatte

*totalvægt. Der kan ved ønskede nedsættelser tages udgangspunkt i typegodkendelsens/godkendelseserklæringens tilladte vægte, selv om godkendelsen eventuelt tillige indeholder oplysninger om højere teknisk tilladte vægte.*

*Bestemmelserne om lasteevne i afsnit 3.01.V02 skal dog fortsat være opfyldt. En påhængsvogn O1 med en teknisk tilladt totalvægt på 750 kg må dog godkendes med en tilladt totalvægt på 500 kg, uanset denne nedsættelse overstiger 30%. Mindste lasteevne jf. afsnit 3.01.V02 skal dog fortsat være opfyldt.*

*En påhængsvogn til motorcykel med en teknisk tilladt totalvægt på over 200 kg må dog godkendes med en tilladt totalvægt på 200 kg eller derunder, uanset denne nedsættelse overstiger 30%. Mindste lasteevne jf. afsnit 3.01.V02 skal dog fortsat være opfyldt.*

*En påhængsvogn til knallert med en teknisk tilladt totalvægt på over 100 kg må dog godkendes med en tilladt totalvægt på 100 kg eller derunder, uanset denne nedsættelse overstiger 30%. Mindste lasteevne jf. afsnit 3.01.V02 skal dog fortsat være opfyldt.*

*Ud over den nævnte nedsættelse kan tillades nedrunding til nærmeste hele tal (ved godkendelse før den 5. december 2005 kunne normalt rundes ned til nærmeste med 25 delelige tal). Bestemmelserne om lasteevne i 3.01.V02 skal dog fortsat være opfyldt.*

*For sættevogn og påhængskøretøj med stiv trækstang skal tilladt akseltryk/bogietryk også nedsættes, så det ikke overskrider den tilladte totalvægt.*

*For e-godkendt campingbil med en teknisk tilladt totalvægt på over 3.500 kg må tilladt totalvægt kun nedsættes til 3.500 kg eller derunder, hvis der afleveres erklæring fra campingbilfabrikanten om, at den konkrete campingbil i teknisk identiske udgaver – eventuelt bortset fra køreklar vægt (ekstraudstyr) og antal siddepladser – er e-godkendt som kategori M1 med en tilladt totalvægt på højst 3.500 kg og over 3.500 kg.*

*Erklæringen skal for begge udgaver oplyse om tilladt totalvægt, største køreklare vægt og antal siddepladser. Ved forskel i antal siddepladser skal erklæringen desuden indeholde nærmere anvisninger for, hvordan antal siddepladser skal*

*nedsættes. Den køreklare vægt for den konkrete campingbil må ikke overstige den største køreklare vægt gældende for den nedsatte tilladte totalvægt.*

*For lastbil N2 må den tilladte totalvægt kun nedsættes til 3.500 kg eller derunder (til varebil N1), såfremt lastbilen (efter evt. ombygning) er i nøje teknisk overensstemmelse med en eksisterende typegodkendelse/e-godkendelse med en sådan totalvægt (der så kan være mindre end 70% af lastbilens oprindelige teknisk tilladte totalvægt). Tilladt akseltryk fastsættes i overensstemmelse med typegodkendelsen/e-godkendelsen for varebil N1, der kan danne grundlag for yderligere totalvægt-nedsættelse efter de generelle regler. Det efter ændringen gældende typegodkendelsesnummer/e-godkendelsesnummer anføres i DMR.*

*Såfremt overgangen til varebil forudsætter tekniske ombygninger, skal en eventuel fabrikationsplade med de oprindelige tekniske vægte som lastbil fjernes eller erstattes af en fabrikationsplade med de korrekte, nye vægte. Det er uanset evt. ombygning en forudsætning for nedsættelsen (overgangen fra N2 til N1), at der ved synet medbringes skriftlig bekræftelse fra indehaveren (importøren) af godkendelserne om, at den pågældende bil (stelnummer) er teknisk identisk med den angivne typegodkendelse/e-godkendelse (med tilføjelse af eventuel forudsat ombygning).*

*For lastbil, der er registreret første gang for mere end 30 år siden, kan tilladt totalvægt og akseltryk nedsættes ubegrænset (uden at være i overensstemmelse med en eksisterende typegodkendelse, og eventuelt nedsat, så kategorien skifter til varebil, altså tilladt totalvægt 3.500 kg eller derunder), såfremt alle øvrige vægtregler (f.eks. krav til lastevne) overholdes svarende til den resulterende art/anvendelse.*

*For amerikanske »Sport Utility Vehicle« (SUV) – kendetegnet som stationcar-lignende, høje og oftest firehjulstrukne biler – samt for »pickups« – kendetegnet som høje, oftest firehjulstrukne biler med åbent lad – med en tilladt totalvægt på højst 5.000 kg og en egenvægt på højst 2.900 kg, kan tilladt totalvægt nedsættes til 3.500 kg. Såfremt teknisk tilladt akseltryk på sådant køretøj overstiger 2.800 kg, kan det tilladte akseltryk nedsættes til 2.800 kg. Køretøjet kan herefter anses som varebil N1.*

*For bil og traktor skal tilladt totalvægt være mindst 125% af samlet tilladt akseltryk for ikke-styrende aksler. Denne bestemmelse gælder dog ikke for personbil M1.*

*Biler kan nedsættes i totalvægt, uanset bestemmelser om luftforurening, kollisionssikring og tyverisikring ikke er dokumenteret opfyldt ved den nye tilladte totalvægt.*

*Blokvogne og trækraft for blokvogne kan godkendes med flere tilladte totalvægte, uanset størrelsen af de nødvendige nedsættelser af tilladt totalvægt.*

*Køretøjer, der er godkendt efter tidligere regler om nedsættelse af tilladt totalvægt med en tilladt totalvægt, der ikke opfylder de i dette afsnit nu gældende regler for nedsættelse, kan fortsat være registrerede med den tidligere nedsatte tilladte totalvægt.*

### **3.01.V04 Tilladt akseltryk**

*Tilladt akseltryk (bogje- eller hovedboltryk) for et typegodkendt køretøj fastsættes normalt til det tilladte akseltryk, som fremgår af den danske typegodkendelse.*

*Tilladt akseltryk for et ikke dansk typegodkendt køretøj fastsættes normalt til den største værdi, der opfylder gældende bestemmelser for tilladt akseltryk. Akseltrykket (i kg) afrundes til nærmeste hele tal (ved godkendelse før den 5. december 2005 blev normalt afrundet til nærmeste med 25 delelige tal).*

*For varebil N1, der er registreret første gang før 1. januar 1980, kan tilladt akseltryk fastsættes på baggrund af en beregning (baseret på en faktisk vejning, hvor akseltryk er målt), hvor bilen er belæsset til den tilladte totalvægt, og godset er placeret midt på ladet/varerummet. Det fundne akseltryk afrundet opad til nærmeste med 25 delelige tal.*

*For traktor, kan tilladt akseltryk fastsættes på baggrund af tekniske oplysninger om traktoren (f.eks. tidligere udenlandsk registreringsattest). I mangel af oplysninger for traktor, der er registreret, godkendt eller taget i brug første gang før den 1. januar 1980, kan akseltrykket fastsættes på baggrund af dækkenes bæreevne.*

### **3.01.V05 Nedsættelse af tilladt akseltryk**

*Nedsættelse med indtil 30%, således at tilladt akseltryk/hovedboltryk (i kg) fastsættes til en værdi mellem 70% og 100% af det i afsnit 3.01.V04 fastsatte akseltryk, kan tillades for følgende køretøjer:*

- *Sættevogn*
- *Påhængskøretøj med stiv trækstang*

*Der kan ved ønskede nedsættelser tages udgangspunkt i typegodkendelsens/godkendelseserklæringens tilladte vægte, selv om de eventuelt tillige indeholder oplysninger om højere teknisk tilladte vægte.*

*Ud over den nævnte nedsættelse kan tillades nedrunding til nærmeste hele tal (ved godkendelse før den 5. december 2005 kunne normalt rundes ned til nærmeste med 25 delelige tal).*

*Der skal i alle tilfælde foretages kontrol af akseltryk, jf. afsnit 3.01.V06.*

*Nedsættelse kan kun foretages for påhængs-/sættevogn O3 og O4, såfremt denne er forsynet med ALB eller ABS. Derudover kræves ikke ændring af fjedre og bremses.*

*For bil med to aksler kan tilladt drivakseltryk nedsættes til 10.000 kg, såfremt fremstilleren ønsker det. For bil med tre eller flere aksler kan tilladt bogietryk tilsvarende nedsættes til 16.000 kg, medmindre det ifølge typegodkendelsen skal nedsættes til en endnu lavere værdi svarende til 10.000 kg drivakseltryk.*

*Blokvogne og trækraft for blokvogne kan godkendes med flere tilladte akseltryk, uanset størrelsen af de nødvendige nedsættelser af tilladt akseltryk.*

### **Generelt**

*Tidligere registrerede køretøjer kan fortsat godkendes med uændrede vægtdata.*

#### **3.01.V06 Kontrol af akseltryk ved tilladt totalvægt**

*For personbil M1, personmotorcykel, personknallert og traktor foretages der ikke kontrolberegning.*

*For køretøj med åbent lad eller lukket kasse (for kærre se nedenfor) må der ved tilladt totalvægt ikke ske overskridelse af de tilladte akseltryk (uden tolerance), når lastens tyngdepunkt er placeret fordelagtigst inden for den midterste tredjedel af ladet. Kontrolberegning kan normalt undlades. Såfremt det undtagelsesvis skønnes, at f.eks. forakslen er overbelastet uanset lastens placering inden for ladets midterste tredjedel, kontrolleres det ved beregning, om det tilladte forakseltryk (uden tolerance) er overskredet med lastens tyngdepunkt placeret i en afstand af en tredjedel af lادلængden fra bageste ladende.*

For køretøj med opbygning til veksellad gælder ovenstående, idet ladlængden bagtil begrænses af tilladt afstand (0,40 eller 0,70 m) fra bagkofangeren.

For køretøj, hvis opbygning eller indretning bestemmer lastens placering (f.eks. personbil M2 og M3, tankkøretøj og bil til sættevogn), må de beregnede akseltryk ved tilladt totalvægt ikke overskride de tilladte akseltryk med mere end 5%. For tankkøretøj regnes med jævnt fordelt belastning i alle tankrum. For konstruktioner med forskydeligt stempel i lastrummet eller tanken forudsættes dette ved beregningen anbragt i forreste position.

For personbil M2 og M3 til erhvervsmæssig personbefordring gælder følgende særlige bestemmelser, jf. Færdselsstyrelsens bekendtgørelse om særlige krav til busser, idet der overalt skal regnes med samme antal ståpladser pr. m<sup>2</sup> ståpladsareal:

- Er der i køretøjet afsat plads til stående passagerer, kan køretøjet godkendes med 4-6 ståpladser pr. m<sup>2</sup> ståpladsareal. Såfremt lasteevnen er utilstrækkelig til at godkende køretøjet med mindst 4 ståpladser pr. m<sup>2</sup> ståpladsareal, må det brugbare areal reduceres, f.eks. ved at reducere midtergangsbredden. Bemærk, at en e-godkendt bus kan godkendes med det antal ståpladser, som fremgår af CoC'et, dog højst 8 personer pr.m<sup>2</sup>. Det er herved forudsat, at EU-godkendelsen omfatter det færdigopbyggede køretøj, og at der ikke skal ændres i tilladt totalvægt eller akseltryk. Kontrol af akseltryk kan i så fald undlades.
- I bus med ståpladser skal midtergangen anses som ståpladsareal, hvis denne har en bredde af mindst 0,55 m målt i enhver højde. I bus med ståpladser, som er forsynet med tværsæder i begge sider, og hvor midtergangens bredde er mindst 0,45 m målt i sædehøjde og mindst 0,55 m målt i 0,85 m højde, skal midtergangen anses som ståpladsareal, og der skal beregnes et antal ståpladser svarende til det største antal tværsæder i køretøjets ene side.
- Ved beregningen af ståpladsarealet skal forskydelige sæder være skudt ud mod ståpladsarealet, og der skal fradrages den gulvplads, der ligger inden for 0,125 m foran et sæde, målt fra dettes forkant.
- Såfremt køretøjet ikke har egentligt bagagerum, skal evt. bagagevægt fordeles svarende til passagererne.

Uanset køretøjet har gulvareal, der ville kunne anses som ståpladsareal, kan køretøjet på anmodning fra fremstilleren godkendes uden ståpladser. Det er i så fald en forudsætning, at der ikke i bussen findes håndstroppe eller andet, der alene er beregnet til stående passagerer.

For påhængsvogn O3 og O4 med stiv trækstang (kærre) skal der ved tilladt totalvægt med jævnt fordelt belastning opnås et koblingstryk på mellem 50% og 100% af tilladt koblingstryk. For kærre til biltransport (evt. med ladudtræk), kærre med selvbærende tank samt kærre, hvor lad eller tank svarer til chassissets længde, er bestemmelsen kontrolleret ved typegodkendelsen.

Ved beregningerne tages der hensyn til den konkrete placering af fører, driftsmidler og løst normalt medbragt udstyr.

### **Generelt**

**Tidligere registrerede køretøjer kan fortsat godkendes med uændrede vægtdata.**

#### **3.01.V07 Flere tilladte totalvægte**

*Bil til sættevogn (herunder bloksættevogn) og sættevogn, der er godkendt i variabel kombination, kan have forskellige tilladte totalvægte og sættevognen forskellige tilladte akseltryk i de forskellige kombinationer.*

*Motorcykel med aftagelig sidevogn kan have forskellige tilladte totalvægte i udførelsen med henholdsvis uden sidevogn.*

*Blokvogn kan godkendes med flere hastigheder og sammenhørende tilladte totalvægte.*

*For fastsættelse af tilladt totalvægt og tilladt akseltryk samt kontrol af akseltryk ved tilladt totalvægt i de enkelte kombinationer eller udførelser gælder ovenstående regler.*

*Andre køretøjer kan kun have en tilladt totalvægt.*

### **Generelt**

**Tidligere registrerede køretøjer kan fortsat godkendes med uændrede vægtdata.**

#### **3.01.V08 Godkendelse med forøgede vægte (typegodkendelsespligtige køretøjer)**

*Der skal udstedes en ny godkendelse (Godkendelseserklæring) for køretøjet med de forøgede vægte, hvis disse ikke fremgår af et fremlagt CoC (complete eller incomplete). Herefter skal køretøjet godkendes ved syn hos en synsvirksomhed med de forøgede vægte, som indsættes i DMR.*



Nedenstående arter af godkendelsespligtige køretøjer kan dog godkendes ved syn med forøgede vægte på baggrund af den eksisterende godkendelseserklæring på de nævnte betingelser, men ikke på baggrund af fabrikanterklæring/fabrikationsplade.

### 1. Generelt ved forøgelser af tilladte vægte

Ved forøgelse af de tilladte vægte øges lasteevnen eventuelt ikke ligeligt fortil og bagtil. I så fald skal der – afhængig af køretøjsart og udstyr (f.eks. kran) – foretages en vurdering af akseltrykfordelingen ud fra den forøgede lasteevnes lovlige placeringsmulighed. For køretøjer med ladflade handler det om, hvorvidt tyngdepunktet for den forøgede lasteevne stadig er placeret indenfor den midterste tredjedel af ladet. For andre køretøjer, hvor lastens placering er bestemt (bil til sættevogn og tankkøretøjer), skal kravene til overholdelse af akseltrykkene (»5%-reglen«) kontrolleres.

### 2. Lastbil N3 med fire, fem eller flere aksler

Hvis der på godkendelsen er angivet en teknisk tilladt totalvægt, må lastbilens tilladte totalvægt forøges op til denne værdi (dog højst 36.000 kg for bil med fire aksler, henholdsvis højst 42.000 kg. for bil med fem eller flere aksler) på følgende betingelser:

- For lastbil med fire aksler må tilladt totalvægt forøges til over 34.000 kg men højst 36.000 kg, hvis afstanden mellem lastbilens forreste og bageste aksel er 6,40 m eller mere, eller hvis de to forreste aksler er styrende, og afstanden mellem lastbilens forreste og bageste aksel er 5,50 m eller mere.
- For lastbiler med fem eller flere aksler må den tilladte totalvægt forøges til over 36.000 kg, men højst 40.000 kg, hvis afstanden mellem forreste og bageste aksel er 6,80 m eller mere. Hvis afstanden mellem forreste og bageste aksel er mindst 7,40 m, må tilladt totalvægt dog forhøjes til højst 42.000 kg.
- Den tilladte totalvægt må ikke fastsættes til en større værdi end summen af de i godkendelsen angivne tilladte akseltryk/bogietryk.
- Tidligere godkendt(e) tilkoblingsanordning(er) inkl. evt. 50 mm kuglekobling skal ikke kontrolleres for tilstrækkelige D-værdi, hvis lastbilen allerede før forøgelsen at lastbilens tilladte totalvægt er godkendt med en vogntogsvægt på mindst 56.000 kg.

Ikke godkendelsespligtige køretøjer (lastbiler ældre end 30 år samt motorredskaber) med fire eller flere aksler kan godkendes med de på ovennævnte betingelser om

afstande angivne vægte på baggrund af erklæring fra køretøjsfabrikanten.

Lastbil, der er godkendt som trækraft for blokvogn eller som mobilkran, og som har en tilladt totalvægt på mellem 32.001 og 42.000 kg, kan fortsætte med deres hidtidige særtransportgodkendelse, eller fremstilleren kan anmode om, at de tilladte vægte som almindelig lastbil ændres i overensstemmelse med ovenstående.

### 3. Lastbil N3 med to aksler og godkendt med tilkoblingsanordning

Hvis der på godkendelsen er angivet en teknisk tilladt totalvægt, må lastbilens tilladte totalvægt forøges op til denne værdi (dog maks. 20.000 kg).

Den tilladt totalvægt må ikke fastsættes til en større værdi end summen af de i godkendelsen angivne tilladt akseltryk.

Det er et brugeransvar, at lastbilen, når den anvendes solo, ikke har større faktisk totalvægt end 18.000 kg (eller op til henholdsvis 19.000 kg og 20.000 kg for lastbiler til alternative brændstoffer eller med nulemissionsteknologi).

### 4. Påhængsvogn O4 med tre aksler bortset fra påhængsvogn med stiv trækstang

Hvis der på godkendelsen er angivet en teknisk tilladt totalvægt, må påhængsvognens tilladte totalvægt forøges op til denne værdi (dog maks. 27.000 kg).

Den tilladt totalvægt må ikke fastsættes til en større værdi end summen af de i godkendelsen angivne tilladte akseltryk. Et angivet bogietryk må dog overskrides, hvis bogietrykket ikke overskrider summen af de to tilladte akseltryk, og hvis bogietrykket ikke overskrider de grænser, der er fastsat i pkt. 3.01.100 (3) og (5).

### 5. Påhængsvogn O4 med fire aksler og to styrende foraksler med en afstand på højst 1,80 m

Hvis der på godkendelsen er angivet en teknisk tilladt totalvægt, må påhængsvognens tilladte totalvægt forøges op til denne værdi (dog maks. 32.000 kg).

Den tilladt totalvægt må ikke fastsættes til en større værdi end summen af de i godkendelsen angivne tilladt akseltryk. Et angivet bogietryk må dog overskrides, hvis bogietrykket ikke overskrider summen af de to tilladte akseltryk tilhørende bogien, og hvis bogietrykket ikke overskrider de grænser, der er fastsat i DfK, pkt.

3.01.100 (5) for bogie med to aksler.

#### 6. Sættevogn O4 med tre aksler

Hvis der på godkendelsen er angivet en teknisk tilladt totalvægt, må sættevognens tilladte totalvægt forøges op til denne værdi. Et på godkendelsen angivet bogietryk må overskrides, hvis bogietrykket ikke overskrider summen af de tre tilladte akseltryk, og hvis bogietrykket ikke overskrider de grænser, der er fastsat i pkt. 3.01.100 (6) for bogie med tre aksler.

Bemærk, at forøgelse af tilladt bogietryk til over 24.000 kg forudsætter, at afstanden mellem første og sidste aksel i bogien er 2,80 m eller derover, og ingen indbyrdes akselafstand er under 1,30 m.

Den tilladt totalvægt må ikke fastsættes til en større værdi end summen af det i godkendelsen angivne tilladte hovedboltryk, samt det bogietryk, der må fastsættes jf. ovenstående.

#### 7. Lastbil i fast kombination

Lastbil må godkendes i fast kombination med påhængs- eller sættevogn, selv om summen af de enkelte køretøjers tilladte totalvægte overstiger den jf. pkt. 3.01.200, gældende vogntogsvægt på følgende vilkår:

- I DMR (og i evt. koblingsattest) indsættes den (de) for kombinationen (kombinationerne) største gældende vogntogsvægt(e) i stedet for lastbilens normalt foreskrevne garanterede vogntogsvægt, når sidstnævnte ikke lovligt kan udnyttes for den (de) faste kombination(er).  
Der kan f.eks. være tale om en fast kombination med en bil med tre aksler og en tilladt totalvægt på 26.000 kg og en påhængsvogn med fire aksler og en tilladt totalvægt på 32.000 kg. Her vil vogntogsvægten, som skal angives, være 56.000 kg, selv om lastbilen måske er godkendt til en vogntogsvægt på 72.000 kg (til brug ved kørsel med dobbeltrailer-vogntog).
- Såfremt en sådan lastbil desuden godkendes til synsfri sammenkobling, skal der tillige udstedes en attest for flere udførelser med angivelse af den højere garanterede vogntogsvægt, der f.eks. kan være aktuel ved kørsel med modulvogntog eller dobbeltrailer-vogntog.

## 3.02 Højde, bredde og længde

### 3.02.001 Generelle bestemmelser

(1) Et køretøj må ikke have større højde end 4,00 m Højden måles lodret fra plan vejbane til den del, der rager højest op, idet der dog ses bort fra

- antenner, og
- strømaftagere eller trolleybomme i hævet position.

For køretøj med løftbar bogieaksel måles med akslen i den position, der giver størst højde.

Før 01.04.87: Måleanvisningen for køretøj med løftbar bogieaksel gælder ikke.

(2) Et køretøj må ikke have større bredde end 2,55 m, jf. dog nedenfor og pkt. (3) og (4). Bredden måles over de længst udragende dele, idet der dog ses bort fra følgende:

- a) Toldforseglingsanordninger og beskyttelsen af disse (afskærmning).
- b) Anordninger til fastgørelse af presenning og disse anordningers beskyttelse (afskærmning), som ikke rager mere end 20 mm ud, hvis de ikke er mere end 2,0 m fra jorden, og højst 50 mm ud, hvis de er mere end 2,0 m fra jorden. Kanterne skal være afrundet med en radius på mindst 2,5 mm.

Før 01.11.14: Der er ikke krav om, at anordningerne højst må rage et bestemt antal mm ud.

*Under dette punkt undtages også:*

- *Selve presenningen.*
  - *Røret, som presenningen rulles omkring.*
  - *Beslag, som røret er fastgjort til.*
  - *Håndtag til at dreje røret med, forudsat at det ikke rager længere ud end presenningen.*
  - *Afstandsklods for remme, der holder røret med presenning fast i lukket stand.*
  - *Beslag til opbevaring af presenning i åben stand.*
- c) Indikatorer for dæksprængning.
  - d) Udragende, bøjelige dele af hjulafskærmning.
  - e) Lygter og reflekser.

- f) Læssebagsmæk, læsseramper og lignende udstyr, ikke udfoldet og forudsat, at udstyret højst rager 10 mm ud fra bilens sider, at dets fremad- eller bagudvendende hjørner er afrundede med en radius på mindst 5 mm, og at dets kanter er afrundede med en radius på mindst 2,5 mm.
- g) Spejle og andre anordninger til indirekte udsyn.
- h) Dæktrykmålere.
- i) Trin, der kan foldes (trækkes) ind.
- j) Udadbøjede dele af dæksider umiddelbart over stedet, hvor dækket rører vejbanen.
- k) Syns- og detektionshjælp, herunder radarer.
- l) Indfoldelige sidestyringsanordninger på busser, der er beregnet til brug på styrede systemer, hvis disse ikke er foldet ind.
- m) Sammenfoldelige anordninger og udstyr på lastbil N2/N3, personbil M2/M3, eller påhængs-/sættevogn O3/O4, som er specielt konstrueret til at reducere luftmodstanden, forudsat, at de ikke forøger lasteevnen. Sådanne anordninger skal være udformet således, at de, når køretøjet holder stille, kan foldes sammen på en sådan måde, at den største tilladte bredde ikke overskrides med mere end 25 mm på hver side af køretøjet, og at de ikke forringer køretøjets evne til at benyttes til intermodal transport. Køretøjets bredde må ikke overstige 2,60 m, uanset om anordningerne er i brugsstilling eller sammenfoldet position. Anordningerne skal være typegodkendte i henhold til forordning 2021/535/EU.
- Før 01.07.24:** Anordningerne kan nøjes med at opfylde de tekniske krav i forordning 1230/2012/EU.
- Før 01.09.20: Udragningen kan være 50 mm i hver side og den totale bredde op til 2,65 m.
- n) Snekæder.
- o) Sikkerhedsrækværk på bil eller påhængskøretøj, som er konstrueret og fremstillet til transport af mindst to andre køretøjer, hvis sikkerhedsrækværket er mere end 2,00 m, men ikke mere end 3,70 m fra vejbanen, og ikke rager mere end 50 mm ud fra det yderste punkt på køretøjets side. Køretøjets bredde må ikke overstige 2,65 m.
- p) Antenner.

q) Bøjelige slanger, der indgår i dæktryksovervågningssystemer, forudsat at de ikke rager mere end 70 mm ud på hver side i forhold til køretøjets bredeste dimension.

- (3) Et køretøj med temperaturkontrolleret opbygning må have en bredde på indtil 2,60 m. Ved temperaturkontrolleret opbygning forstås en fast eller aftagelig opbygning, der er specielt udstyret til transport af varer ved en kontrolleret temperatur, og hvis sidevægges tykkelse inklusiv isolering mindst udgør 45 mm.

*Køretøjet (opbygningen) behøver ikke være forsynet med et køle- eller varmeaggregat.*

- (4) Traktor og traktorpåhængsvogn må have en bredde på indtil 3,00 m, hvis breddens overskridelse af 2,55 m alene skyldes hjulmontering samt hjulafskærmning.

*En sådan traktor eller traktorpåhængsvogn må jf. dimensionsbekendtgørelsen kun benyttes til kørsel mellem mark og avlsgård, mellem ejendomme, der har traktoren eller traktorpåhængsvognen i fælleseje, eller mellem en maskinstation og dennes kunder. Traktoren og traktorpåhængsvognen må dog også køre til og fra syn.*

- (5) For motorredskab, arbejds- eller påhængsredskab særligt indrettet til landbrugs-, skovbrugs- eller vejarbejde kan bredden for såvel det trækkende køretøj som påhængskøretøjet overstige 2,55 m.

*Bredden må jf. dimensionsbekendtgørelsen dog kun overstige 3,30 m, såfremt der køres mellem mark og avlsgård, mellem ejendomme, der har redskabet i fælleseje, eller mellem en maskinstation og dennes kunder. Køretøjer, der er over 3,30 m, må således ikke køre til syn hos en synsvirksomhed og kan dermed heller ikke registreres.*

- (6) Påhængskøretøj til traktor eller motorredskab, opbygget som buffertank, må have en bredde på indtil 3,30 m.

*Et sådant påhængskøretøj må jf. dimensionsbekendtgørelsen kun benyttes i ubelæst stand til kørsel mellem mark og avlsgård og anses så som en traktorpåhængsvogn, der dog må være 3,30 m bred.*

- (7) Længden af et køretøj eller vogntog måles over de dele, der rager længst fremefter eller bagud, idet der dog ses bort fra følgende:

a) Forrudeviskere og -vaskere.

b) Mærkningsplader (-skilte) foran og bagpå.

- c) Toldforseglingsanordninger og beskyttelsen af disse (afskærmning).
- d) Anordningen til fastgørelse af presenning og beskyttelse af disse (afskærmning).
- e) Lygter og reflekser.
- f) Spejle og andre anordninger til indirekte udsyn.
- g) Syns- og detektionshjælp, herunder radarer.
- h) Luftindtag.
- i) Længdestop for aftagelig opbygning.
- j) Trinbræt og håndgreb.
- j) Gummistødhorn og lignende udstyr.
- k) Læssebagsmæk, læsseramper og lignende udstyr i køreklar stand, forudsat at udragningen ikke overstiger 0,30 m, og at køretøjets lastemulighed ikke forøges.

*Der kan tillige ses bort fra afskærmning af læssebagsmæk, læsseramper og lignende udstyr i køreklar stand, f.eks. udført ved at køretøjets sider og tag er forlænget til bagkanten af læssebagsmækken.*

*Selve læssebagsmækken må have større udragning end 0,30 m, og må godt forøge ladlængden. Ved kontrol af længden kan der dog kun ses bort fra højst 0,30 m, og disse 0,30 m må ikke forøge lastemuligheden.*

*En medbringertruck anses ikke som udstyr, men som gods. Ved måling af længde kan der dog ses bort fra medbringertruck, der ikke rager længere bagud end 1,50 m.*

- l) Tilkoblingsanordninger på motorkøretøjer (faste og indfoldelige).
- m) Safarigitter m.v. (system til frontalbeskyttelse), der er godkendt, mærket og monteret i henhold til forordning 78/2009/EU.
- n) Cykelstativer (aftagelige eller indfoldelige).
- o) Sammenfoldelige anordninger og udstyr på lastbil N2/N3, stor personbil M2/M3 eller påhængs-/sættevogn O3/O4, der har til formål at nedbringe luftmodstanden, forudsat, at de ikke øger længden af lastefladen og køretøjets lasteevne. Sådanne anordninger skal monteres bag på køretøjet og være udformet således, at de, når køretøjet holder stille, kan foldes sammen på en sådan måde, at køretøjets størst tilladte længde ikke overskrides med mere end 200 mm, og at de ikke forringer køretøjets evne

til at benyttes til intermodal transport. Anordningerne skal være typegodkendte i henhold til forordning 2021/535/EU.

**Før 01.07.24:** Anordningerne kan nøjes med at opfylde de tekniske krav i forordning 1230/2012/EU.

**Før 01.09.20:** Der er ikke krav om, at anordningerne skal opfylde de tekniske krav i forordning 1230/2012/EU.

- p) Udvendige solskærme.
- q) Trolley-bomme på elektrisk drevne køretøjer.
- r) Antenner.

Vogntog måles fuldt udstrakt, svarende til kørsel lige ud.

- (8) Ved måling af afstandene (ladlængde m.v.) nævnt i pkt. 3.02.200 (5) a) og b) ses bort fra følgende:
  - a) Lastefladen foran førerhusets bageste punkt.
  - b) De i pkt. (7) nævnte anordninger.
  - c) Udragende køleaggregater og andet hjælpeudstyr, der er anbragt foran lastefladen.

### **3.02.010 Motordrevet køretøj**

- (1) Længden må, bortset fra personbil M2 og M3, ikke overstige 12,00 m.

Hvis fronten af førerhuset på en lastbil N2/N3, herunder alle udragende dele, f.eks. chassis, kofanger, hjulafskærmninger og hjul, er i fuld overensstemmelse med kravene i forordning 2021/535/EU, og længden på lastområdet ikke overstiger 10,5 m, må køretøjets længde overstige 12,00 m. I så fald skal førerhuset fra fabrikantens side være mærket med følgende supplerende tekst under eller ved siden af den foreskrevne påskrift på fabrikantens lovpligtige fabrikationsplade uden for en klart afmærket firkant, der kun indeholder de lovpligtige oplysninger:

»I OVERENSSTEMMELSE MED 96/53/EF ARTIKEL 9A«

Den påbudte påskrift kan være anført i et hvilket som helst af EU's officielle sprog.



### **3.02.022 Personbil M2**

- (1) Personbil M2 med to aksler må ikke have en længde, der overstiger 13,50 m.

Før 09.03.04: For personbil M2 kan længden være indtil 13,85 m, hvis nogle særlige krav om bagendeudsving er opfyldt. Disse krav er kontrolleret ved typegodkendelse af køretøjerne.

*Ved anvendelse af en stor personbil med en længde på over 12,00 m til lokal eller regional rutekørsel kræves forudgående tilladelse fra vejbestyrelsen.*

*Bestemmelsen kontrolleres ikke ved syn.*

- (2) Personbil M2 med flere end to aksler må ikke have en længde, der overstiger 15,00 m.
- (3) Personbil M2 må ikke have en højde, der overstiger 4,10 m.

### **3.02.023 Personbil M3**

- (1) Personbil M3 skal opfylde bestemmelserne for personbil M2.
- (2) For ledbus kan længden være indtil 18,75 m, jf. dog pkt. (3).
- (3) For ledbus med tre eller flere stive sektioner kan længden overstige 18,75 m, hvis køretøjet opfylder de tekniske bestemmelser i pkt. 6.11.023 (2), pkt. 10.03.023 (3)-(4) og FN-regulativ 107-06.

### **3.02.025 Lastbil N2**

- (1) Lastbil N2 må ikke have en højde, der overstiger 4,10 m.

### **3.02.026 Lastbil N3**

- (1) Lastbil N3 skal opfylde bestemmelserne for lastbil N2.

### **3.02.040 Knallert**

- (1) Tohjulet knallert må ikke have større bredde end 1,00 m.

### **3.02.099 Motordrevet blokvogn**

- (1) Bestemmelserne i pkt. 3.02.001 og 3.02.010 gælder ikke for motordrevet blokvogn.

### 3.02.110 Påhængs-/sættevogn til bil

- (1) For sættevogn må
- a) koblingslængden ikke overstige 13,38 m, idet der dog ved måling ses bort fra delene nævnt i pkt. 3.02.001 (7), og
- For udtrækkelig sættevogn gælder bestemmelsen kun i ikke-udtrukket tilstand.*
- b) den vandrette afstand (radius) mellem hovedboltens akse og et vilkårligt punkt på sættevognens forende ikke overstige 2,04 m, idet der ved måling ikke ses bort fra nogen del.

For sættevogn med to hovedbolte gælder bestemmelserne for den forreste hovedbolt.

Før 15.09.97: Ved måling af sættevogne ses der bort fra presenning samt snøreøskner og lignende til fastgørelse heraf.

Før 28.11.89: Sættevogn med længder, der overstiger de angivne, kan fortsat anvendes, forudsat sættevognens samlede længde ikke overstiger 13,60 m.

*Sættevogn med to hovedboltpositioner (men en hovedbolt)*

- *kan godkendes med to hovedboltpositioner, såfremt bestemmelserne er opfyldt for den forreste position, eller*
- *kan godkendes med hovedbolten placeret i bageste position, såfremt bestemmelserne kun er opfyldt for denne position.*

- (2) For påhængsvogn må længden ikke overstige 12,00 m.

Før 15.09.97: Gælder ikke for påhængsvogn O3 og O4.

- (3) For sættevogn må afstanden fra hovedbolt til bogiens teoretiske drejeaksel ikke overstige 8,15 m.

For sættevogn med en eller flere aksler regnes med afstanden fra hovedbolten til den faste aksel respektive midten mellem de faste aksler.

For sættevogn, hvor en eller flere aksler er løftbare, skal bestemmelsen tillige være opfyldt med løftet aksel/aksler.

For udtrækkelig sættevogn skal bestemmelsen være opfyldt i sammenskubbet stand.

Før 01.04.00: Gælder kun for sættevogn til synsfri sammenkobling.

Før 15.09.97: Gælder ikke.

*For sættevogn, hvor typegodkendelsen/godkendelseserklæringen er udstedt mellem den 15. september 1997 og den 1. april 2000, er det kontrolleret, om afstanden fra hovedbolt til teoretisk drejeaksel overstiger 7,90 m. Hvis afstanden er mellem 7,90 m og 8,15 m, er det angivet, at sættevognen kun kan godkendes i fast kombination med lastbil, og der skal fremlægges dokumentation for, at bestemmelsen i pkt. 4.01.200 (1) om vendecirkler er opfyldt.*

*Da sættevogn nu kan anses for at opfylde bestemmelsen om vendecirkler, hvis den nævnte afstand er højst 8,15 m, jf. pkt. 4.01.200 (2), kan sættevogn godkendes til synsfri sammenkobling, uanset den på godkendelsen anførte bemærkning, såfremt den nævnte afstand er højst 8,15 m.*

- (4) Påhængs-/sættevogn O3 og O4 til bil må ikke have en højde, der overstiger 4,10 m.

### **3.02.150 Påhængskøretøj til motorcykel**

- (1) Længden må ikke overstige 2,50 m.  
(2) Bredden må ikke overstige 1,30 m.

### **3.02.160 Påhængsvogn til stor knallert**

- (1) Længden må ikke overstige 2,50 m.  
(2) Bredden må ikke overstige 1,00 m.

### **3.02.199 Blokvogn**

- (1) Bestemmelserne i pkt. 3.02.001 gælder ikke for blokvogn.

### **3.02.200 Vogntog**

- (1) Den samlede længde må ikke overstige følgende:

- a) 17,88 m for vogntog bestående af bil og sættevogn.
- b) 18,75 m for andre vogntog.

*Bemærk, at længden af vogntog med påhængsredskab på sættevogenschassis begrænses af kravene til vendecirkler i pkt. 4.01.200 (1) ved vogntogets godkendelse i fast kombination og af typegodkendelsespligten ved påhængsredskabets godkendelse til synsfri sammenkobling.*

- (2) For vogntog udstyret med læssekran med en kapacitet over 8 tm, som består af en lastbil og tilkoblet sættevogn, forøges den tilladte længde med den længde, som kræves til montering af læssekranen, med op til 0,62 m.
- (3) For vogntog udstyret med læssekran med kapacitet over 8 tm, som består af en lastbil og tilkoblet påhængsvogn, forøges den tilladte længde med den længde, som kræves til montering af læssekranen, med op til 2,00 m.
- (4) For vogntog, som består af en lastbil med sættevogn, hvor lastbilen er et nulemissionskøretøj eller anvender alternative brændstoffer (jf. artikel 2 i direktiv 96/53/EF som ændret ved forordning 2019/1242/EU) forøges den tilladte længde med den længde, som kræves af nulemissionsteknologien eller udrustning, der er nødvendig for anvendelsen af alternative brændstoffer, med op til 0,62 m.
- (5) For vogntog bestående af traktor og en eller to påhængsvogne, eller traktor og en påhængsvogn og et påhængsredskab, hvis bredde ikke overstiger 3,00 m, må længden ikke overstige 22,00 m.

*Længden må dog kun overstige 18,75 m, såfremt der køres mellem mark og avlsgård, mellem ejendomme, der har vogntoget i fælleseje, eller mellem maskinstationer og dennes kunder, og såfremt den samlede ladelængde ikke overstiger 15,65 m.*

- (6) For vogntog bestående af traktor eller motorredskab med et påhængskøretøj må længden ikke overstige 22,00 m.

*Længden må dog kun overstige 18,75 m, såfremt der køres mellem mark og avlsgård, mellem ejendomme, der har vogntoget i fælleseje, eller mellem maskinstationer og dennes kunder, og såfremt der transporteres et arbejdsredskab, som er tilknyttet det trækkende køretøjs funktion.*

- (7) Vogntog bestående af mejetærsker eller skårlægger og påhængskøretøj, belæsset med et skærebord, må have en længde, der ikke overstiger 25,00 m, hvis der på påhængskøretøjet er
  - a) minimum to aksler og

b) tvangsstyring på alle aksler.

Længden må dog kun overstige 18,75 m, såfremt der køres mellem mark og avlsgård, mellem ejendomme, der har vogntoget i fælleseje, eller mellem maskinstationer og dennes kunder.

(8) For vogntog, der består af lastbil og påhængsvogn, gælder:

a) Den største afstand målt parallelt med vogntogets længdeakse fra ladets forreste punkt bag ved førerhuset til påhængsvognens bageste punkt må ikke overstige 16,40 m. For vogntog forsynet med læssekran med en kapacitet på mere end 8 tm kan denne afstand forøges med den afstand, som kræves til montering af læssekranen. Den forøgede længde må dog ikke overstige 2,00 m.

Før 15.09.97: Gælder ikke for vogntog, hvor mindst et af køretøjerne er registreret første gang før den 15. september 1997.

b) Den største afstand målt parallelt med vogntogets længdeakse fra ladets forreste punkt bag ved førerhuset til påhængsvognens bageste punkt fratrukket afstanden mellem bilens bagende og påhængsvognens forende må ikke overstige 15,65 m. Dette gælder dog ikke vogntog særligt indrettet til autotransport.

Før 15.09.97: Gælder ikke for vogntog, hvor mindst et af køretøjerne er registreret første gang før den 15. september 1997, forudsat summen af lastbilens og påhængsvognens udvendige laddlængde (bag ved førerhuset) ikke overstiger 15,65 m.

*Ordet »lad« skal forstås i bred forstand. Således er en opbygning med tank ligeledes omfattet af bestemmelsen.*

(9) Afstanden mellem bagkanten af et trækkende køretøj og forkanten af ladet eller opbygningen på en påhængsvogn eller registreringspligtigt påhængsredskab må ikke overstige 2,00 m. For ikke-registreringspligtigt påhængsredskab må afstanden ikke overstige 4,00 m.

*Ved opbygning forstås i denne forbindelse varekasse, karrosseri og lignende rumlig konstruktion, hvis bredde er større end den indvendige afstand mellem hjulene (målt mellem de indvendige dæksider) med fradrag af 0,20 m.*

*For påhængskøretøj uden lad eller lignende opbygning (f.eks. »bådtrailer«) kan ophalerspil, transportbeslag og lignende sædvanligvis ikke anses som*

*opbygning, idet disse elementer ofte er af meget ringe bredde. På sådanne køretøjer vil det derfor være nødvendigt at montere en kofanger eller en tilsvarende anordning i en afstand af højst 2,00 (4,00) m fra bagkanten af det trækkende køretøj. For påhængskøretøj med 50 mm kuglekobling kan afstanden dog regnes fra koblingens centrum til kofangerens centerlinie. Kofangeren, hvis bredde mindst skal være lig med den indvendige afstand mellem hjulene minus 0,20 m, skal være anbragt mindst 0,35 m over vejbanen, målt til kofangerens underkant.*

*Kofangeren skal være forsynet med mindst to fremadvendende refleksanordninger og skal være af tilstrækkeligt solidt materiale, f.eks. tykvægget rør med en udvendig diameter på 30 mm. For kofanger med forbindelse til skærme eller lignende kan den udvendige diameter dog være mindre end 30 mm.*

*Bestemmelsen gælder ikke for vogntog med e-godkendte påhængskøretøjer med en tilladt totalvægt på ikke over 3.500 kg.*

- (10) Registreringspligtigt påhængskøretøj til bil må ikke have en bredde, der overstiger den trækkende bils bredde med mere end 0,35 m i hver side.

*En mindre forøgelse af bilens bredde på under 50 mm i hver side kan tillades ved montering af sidelister og skærmforøgere. Bredden kan ligeledes forøges med trinbræt, jf. pkt. 9.06.003.*

- (11) I sættevognstog med fem eller flere aksler skal afstanden mellem bilens bageste aksel og sættevognens forreste aksel mindst være:

a) 2,50 m, dog

b) 3,00 m, hvis sættevognen har tre aksler, hvor nogen indbyrdes afstand er mindre end 1,10 m og

c) 3,00 m for sættevognstog med tilladt totalvægt på over 44.000 kg, og

d) 3,50 m for sættevognstog med fem aksler og med tilladt totalvægt på over 46.000 kg, og

e) 3,50 m for sættevognstog med seks aksler og med tilladt totalvægt på over 50.000 kg.

- (12) I vogntog bestående af lastbil med påhængsvogn skal afstanden mellem bilens bageste aksel og påhængsvognens forreste aksel mindst være:

a) 3,00 m, dog

b) 3,50 m for vogntog med fem aksler og med tilladt totalvægt på over 46.000 kg, og

c) 3,50 m for vogntog med seks aksler og med tilladt totalvægt på over 50.000 kg.

(13) I vogntog bestående af lastbil med påhængskøretøj med stiv trækstang eller lastbil og sættevogn, og en tilladt totalvægt på mere end 54.000 kg må afstanden mellem bilens bageste aksel og påhængskøretøjets forreste aksel ikke være mindre end 4,00 m.

(14) Hvis fronten af førerhuset på en lastbil N2/N3, herunder alle udragende dele, f.eks. chassis, kofanger, hjulafskærmninger og hjul, er i fuld overensstemmelse med kravene i forordning 2021/535/EU, bilag XIII, og længden på lastbilens lastområde ikke overstiger 10,5 m, må vogntogets længde overstige den tilladte, maksimale længde i henhold til pkt. (1). I så fald skal førerhuset fra fabrikantens side være mærket med følgende supplerende tekst under eller ved siden af den foreskrevne påskrift på fabrikantens lovpligtige fabrikationsplade uden for en klart afmærket firkant, der kun indeholder de lovpligtige oplysninger:

»I OVERENSSTEMMELSE MED 96/53/EF ARTIKEL 9A«

Den påbudte påskrift kan være anført i et hvilket som helst af EU's officielle sprog.

(15) Blokvognstog skal opfylde bestemmelsen i pkt. (9).

### **3.02.310 Køretøj til synsfri sammenkobling**

(1) For sættevognstog, der anvendes efter reglerne om synsfri sammenkobling, gælder de i pkt. 3.02.200 (8) c) og (10) anførte bestemmelse med anvendelse af faktisk totalvægt.

### **3.02.320 Skolekøretøj**

(1) Skolekøretøj skal opfylde bestemmelserne i bilag 5 til bekendtgørelse om kørekort.

### **3.02.363 Køretøj, der er særligt indrettet til at udføre arbejde på vej**

- (1) For køretøj, der indgår i snerydningsberedskabet, ses der ved måling af længde bort fra snerydningsaggregat og beslag hertil.
- (2) En sneplov må have en bredde på indtil 3,50 m.
- (3) Køretøjer, hvorpå der er monteret sneplov, og hvor sneplovens bredde overstiger køretøjets bredde med mere end 0,30 m, skal afmærkes bagtil i overensstemmelse med pkt. 6.10.002.



## 4. Styreapparat

### 4.01 Styreapparat

#### 4.01.001 Generelle bestemmelser

- (1) Styreapparat skal være således indrettet,
  - a) at køretøjet kan styres let, sikkert og hurtigt,
  - b) at det kan modstå de påvirkninger, der fremkommer under normale driftsforhold,
  - c) at det under kørsel enten er selvoprettende eller indifferent for alle styreudslag, og
  - d) at køretøjet kan styres, selv om en eventuel hjælpestyring svigter.

*På typegodkendelsen kan være anført, om bil er forsynet med etkreds eller tokreds hjælpestyring. Bil kan godkendes med tokreds hjælpestyring, selv om der på typegodkendelsen er anført etkreds hjælpestyring.*

Ved kørsel som nævnt under pkt. c) forstås kørsel med en hastighed på mindst 10 km/t. og styreudslag på mindre end 50% af det maksimale styreudslag.

Ved selvopretning som nævnt under pkt. c) forstås, at køretøjet under kørsel på plan vej selv søger tilbage til kørsel i ret linje.

Ved indifferent for alle styreudslag som nævnt under pkt. c) forstås, at en ændring af de styrende hjuls stilling ved kørsel på plan vej kun frembringes med hændernes påvirkning af rattet.

- (2) Betjeningsanordning skal være nem at betjene, og dens bevægelsesretning skal svare til den tilsigtede retningsændring for køretøjet.
- (3) Styrehuset skal være solidt fastgjort til de bærende elementer, og alle samlinger i styreapparatet skal være forsvarligt sikrede.
- (4) Dele, der indgår i transmissionen mellem betjeningsanordning og styrende hjul, og som ikke er beskyttet af faste dele på køretøjet, skal være anbragt mindst 0,15 m over vejbanen.
- (5) Der må ikke på grund af slid eller lignende forekomme væsentligt slør i styreapparatet som helhed eller i dets enkelte dele.

#### 4.01.002 Elektronisk stabilitetssystem (ESC)

- (1) Elektronisk stabilitetssystem (ESC) er et system, som kan modvirke væltning og udskridning ved hjælp af afbremsning af ét eller flere hjul, og som opfylder FN-regulativ 13 eller 140.

*ESC-forkortelsen stammer fra den engelske betegnelse, Electronic Stability Control.*

#### 4.01.003 Vognbaneskiftalarm (LDWS)

- (1) Ved vognbaneskiftalarm (LDWS) forstås et system, hvor en utilsigtet vognbaneoverskridelse bevirker en advarsel af føreren med lys-, lyd- eller vibrationssignal, og som opfylder de tekniske krav hertil i forordning 2021/646/EU eller FN-regulativ 130.

**Før 01.07.24:** LDWS kan opfylde forordning 351/2012/EU, forordning 661/2009/EU eller direktiv 2007/46/EF.

*LDWS-forkortelsen stammer fra den engelske betegnelse, Lane Departure Warning System.*

#### 4.01.004 Vognbaneassistent (ELKS)

- (1) Ved vognbaneassistent (ELKS) forstås et system, der hjælper føreren med at holde køretøjet i en sikker position i forhold til afgrænsningen af vognbanen eller vejen, og som opfylder de tekniske krav hertil i forordning 2021/646/EU eller FN-regulativ 157.

*ELKS-forkortelsen stammer fra den engelske betegnelse, Emergency Lane Keeping System.*

#### 4.01.010 Motordrevet køretøj

- (1) Motordrevet køretøj skal være forsynet med styreapparat med mekanisk forbindelse mellem betjeningsanordning og de styrende hjul.
- (2) Styreapparatet må ikke virke på baghjulene alene.
- (3) Motordrevet køretøj med fem eller flere aksler skal være forsynet med styreapparat, der virker på mindst to foraksler.

#### 4.01.020 Bil

- (1) Der skal ikke være mekanisk forbindelse til hjul med supplerende styring, hvis bilen opfylder bestemmelserne om supplerende styring i FN-regulativ 79-03.

**Før 01.07.24:** Sådan bil skal opfylde FN-regulativ 79-01.

- (2) Bil skal kunne vende inden for en vendecirkel med ydre radius på 12,50 m og indre radius på 5,30 m.

Ved måling af venderadierne ses bort fra delene nævnt i pkt. 3.02.001 (2).

For køretøj med løftbar bogieaksel måles tillige med akslen løftet.

**Før 15.09.97:** Gælder kun for personbil M2/M3 med en længde på over 12,00 m.

- (3) Når en bil kører tangentielt ind i den cirkel, der er omtalt i pkt. (2) må ingen del bevæge sig udenfor tangenten med mere end 0,60 m.

*Bestemmelsen skal ikke kontrolleres opfyldt ved syn, ej heller for kranbil med udtræk/grill.*

#### 4.01.021 Personbil M1

- (1) Personbil M1 skal være forsynet med kollisionssikret styreapparat, der opfylder de konstruktive bestemmelser i et af følgende regelsæt:

a) FN-regulativ 12-04.

b) Amerikansk standard FMVSS 203 og FMVSS 204.

Bil, der opfylder FN-regulativ 94-01, anses for at opfylde bestemmelsen.

Bil til særlig anvendelse, jf. forordning 2018/858/EU, som er opbygget i flere trin, og hvor bilen ved færdiggørelse tilhører en anden art end basiskøretøjet, skal alene opfylde kravene til basiskøretøjet.

**Før 01.01.17:** Personbil M1 kan alternativt opfylde FN-regulativ 12-03, direktiv 74/297/EØF som ændret ved direktiv 91/662/EØF eller amerikansk standard FMVSS 203 og FMVSS 204. Biler med foranliggende styring er undtaget.

**Før 01.04.02:** Personbil M1 kan alternativt opfylde FN-regulativ 12, direktiv 74/297/EØF eller amerikansk standard FMVSS 203 og FMVSS 204. Biler med foranliggende styring er undtaget.

**Før 01.05.77:** Gælder ikke.

*Bestemmelsen kan dokumenteres på følgende måder:*

- *Mærkning i henhold til UNECE-regulativ 12.*
- *Mærkning i henhold til UNECE-regulativ 94.*
- *Godkendelse i henhold til direktiv 74/297/EØF (bil fra før 01.01.17).*
- *Mærkning i henhold til FMVSS 203 og FMVSS 204.*
- *Erklæring fra bilfabrikanten.*
- *Dataerklæring for personbil M1.*
- *Bilen er e-godkendt som personbil M1.*

*Dokumentation afleveres ved syn med henblik på første registrering.*

- (2) Personbil M1 skal være forsynet med elektronisk stabilitetssystem (ESC).  
Kravet gælder ikke personbil M1 fremstillet i lille serie.

Før 01.11.14: Gælder ikke.

*Kontrol af tilstedeværelsen af ESC består i kontrol af, om bilen har en original og fungerende kontrollampe for ESC.*

#### **4.01.022 Personbil M2**

- (1) Personbil M2 skal være forsynet med elektronisk stabilitetssystem (ESC).  
Bestemmelsen gælder ikke for køretøj med mere end tre aksler, ledbus, bybus og terrængående køretøj.

Før 11.07.15: Gælder ikke.

*Kontrol af tilstedeværelsen af ESC består i kontrol af, om bilen har en original og fungerende kontrollampe for ESC.*

- (2) Personbil M2 skal være forsynet med vognbaneskiftalarm (LDWS). Kravet gælder ikke for personbil

a) med mere end tre aksler,

b) godkendt med ståpladser (jf. gruppe A, I og II i FN-regulativ 107 om busser),

*Hvis bilen godkendes med min. to ståpladser, skal bilen ikke have LDWS.*

c) som er terrængående, eller

d) til særlig anvendelse (jf. forordning 2018/858/EU, Del A 2.2).

*Forudsætningen for, at en personbil M2 til »særlig anvendelse« kan undlade at have LDWS er, at bilen er e-godkendt uden LDWS med henvisning til den særlige regel herom (»særlig anvendelse« i EU-systemet er ikke det samme som »særlig anvendelse« i DMR).*

*Ny personbil M2 kan godkendes uden LDWS, hvis det fremgår af typegodkendelsen, at bilen ikke er forsynet med LDWS, eller hvis bilen godkendes på grundlag af data indlagt i DMR af importøren.*

*Brugt importeret personbil M2 kan kun godkendes uden LDWS og med henvisning til eksisterende typegodkendelse, hvis det fremgår af typegodkendelsen, at bilen ikke er forsynet med LDWS.*

Før 01.11.15: Gælder ikke.

**Kontrol af tilstedeværelsen af LDWS består i kontrol af, om bilen har en original og fungerende kontrollampe for LDWS.**

#### **4.01.023 Personbil M3**

- (1) Personbil M3 skal være forsynet med elektronisk stabilitetssystem (ESC). Bestemmelsen gælder ikke for køretøj med mere end tre aksler, ledbus, bybus og terrængående køretøj.

Før 11.07.15: Gælder ikke for personbil M3 med hydrauliske bremses.

Før 01.11.14: Gælder ikke ved tilladt totalvægt på under 12.000 kg.

Gælder ikke ved godkendelse med (mindst to) ståpladser til anvendelsen »Kun godkendt til rutekørsel«.

Før 01.04.12: Gælder ikke ved tilladt totalvægt på under 12.000 kg.

Gælder ikke ved godkendelse med (mindst to) ståpladser.

Før 01.07.05: Gælder ikke.

**Kontrol af tilstedeværelsen af ESC består i kontrol af, om bilen har en original og fungerende kontrollampe for ESC.**

- (2) For personbil M3 gælder bestemmelserne om vognbaneskiftalarm (LDWS) i pkt. 4.01.022 (2).

Før 01.11.15: Gælder ikke.

#### **4.01.024 Varebil N1**

- (1) Varebil N1 med en tilladt totalvægt på højst 1.500 kg skal opfylde bestemmelserne i pkt. 4.01.021 (1) om kollisionssikret styreapparat.

Før 01.04.02: Gælder ikke.

- (2) Varebil N1 skal være forsynet med elektronisk stabilitetssystem (ESC).

Kravet gælder ikke varebil N1 fremstillet i lille serie.

Før 01.11.14: Gælder ikke.

*Kontrol af tilstedeværelsen af ESC består i kontrol af, om bilen har en original og fungerende kontrollampe for ESC.*

#### **4.01.025 Lastbil N2**

- (1) Lastbil N2 skal være forsynet med elektronisk stabilitetssystem (ESC).

Bestemmelsen gælder ikke lastbil

- a) med mere end tre aksler,
- b) som er terrængående, eller
- c) til særlig anvendelse (jf. forordning 2018/858/EU, Del A 2.2.).

*Forudsætningen for, at en lastbil til »særlig anvendelse« kan undlade at have ESC er, at bilen er e-godkendt uden ESC med henvisning til den særlige regel herom (»særlig anvendelse« i EU-systemet er ikke det samme som »særlig anvendelse« i DMR).*

*Ny lastbil kan godkendes uden ESC, hvis det fremgår af typegodkendelsen, at bilen ikke er forsynet med ESC, eller hvis bilen godkendes på grundlag af data indlagt i DMR af importøren.*

*Brugt importeret lastbil kan kun godkendes uden ESC og med henvisning til eksisterende typegodkendelse, hvis det fremgår af typegodkendelsen, at bilen ikke er forsynet med ESC.*

Bestemmelsen gælder endvidere ikke for lastbil N2, godkendt som trækraft for sættevogn og med en tilladt totalvægt på ikke over 7.500 kg.

Før 11.07.15: Gælder ikke for lastbil med hydrauliske bremses.

Før 01.11.14: Gælder ikke.

- (2) Lastbil N2 skal være forsynet med vognbaneskiftalarm (LDWS).

Bestemmelsen gælder ikke lastbil

- a) med mere end tre aksler,
- b) som er terrængående, eller
- c) til særlig anvendelse (jf. forordning 2018/858/EU, Del A 2.2.)

Før 01.11.15: Gælder ikke.

**4.01.026 Lastbil N3**

- (1) Lastbil N3 skal opfylde bestemmelserne for lastbil N2.

**4.01.031 Tohjulet motorcykel**

- (1) Styreapparatet skal være således indrettet:

a) at fuldt styreudslag er mindst 25° til hver side, og

Før 01.04.84: Gælder ikke.

b) at der ved ethvert styreudslag er tilstrækkelig plads til førerens hænder.

Før 01.04.70: Gælder ikke.

- (2) Styr skal være fastgjort direkte til forgaflen.

**4.01.032 Tohjulet motorcykel med sidevogn**

- (1) Tohjulet motorcykel med sidevogn skal opfylde bestemmelserne for tohjulet motorcykel.

**4.01.033 Trehjulet motorcykel**

- (1) Trehjulet motorcykel med et forhjul skal opfylde bestemmelserne for tohjulet motorcykel.
- (2) Trehjulet motorcykel med to forhjul skal opfylde bestemmelserne for bil.

**4.01.040 Knallert**

Knallert skal opfylde bestemmelserne for motorcykel.

**4.01.050 Traktor**

- (1) Traktor kan være forsynet med styreapparat, der virker
- a) på forhjulene alene,
- b) på baghjulene alene eller

c) samtidigt på for- og baghjulene.

- (2) Traktor kan være forsynet med styreapparat med hydraulisk transmission mellem betjeningsanordning og styrende hjul.
- (3) Traktor kan være forsynet med styreapparat med elektrisk transmission mellem betjeningsanordning og styreapparat, hvis systemet er et tokreds system.

Traktoren skal fortsat kunne styres, uanset en vilkårlig del af det elektriske system svigter.

- (4) Traktor, som er udstyret med bæltter, skal være forsynet med styreapparat i henhold til forordning 2015/208/EU, bilag V og XXXIII.

**Før 01.07.24:** Gælder ikke for ikke-registreringspligtig traktor.

#### **4.01.060 Motorredskab**

- (1) Motorredskab skal opfylde bestemmelserne for traktor.

#### **4.01.099 Motordrevet blokvogn**

- (1) Motordrevet blokvogn med konstruktivt bestemt maksimalhastighed på 30 km/t. eller derunder skal opfylde bestemmelserne for traktor.
- (2) Anden motordrevet blokvogn skal opfylde bestemmelserne for bil. Motordrevet blokvogn skal dog ikke opfylde pkt. 4.01.020 (2) om vendecirkel.

#### **4.01.100 Påhængskøretøj**

- (1) Påhængskøretøj med selvsporende aksel skal opfylde bestemmelserne om udsving af bagende i FN-regulativ 79-03.

**Før 01.07.24:** Påhængskøretøj med selvsporende aksel skal opfylde bestemmelserne om udsving af bagende i FN-regulativ 79-01.

**Før 01.01.17:** Påhængskøretøj kan alternativt opfylde bestemmelserne i direktiv 70/311/EØF som ændret ved direktiv 1999/7/EF.

*Bestemmelsen kontrolleres ved typegodkendelsen. For påhængskøretøjer, der ikke typegodkendes, f.eks. traktorpåhængsvogne, gælder som alternativ til fremlæggelse af dokumentation for ovenstående krav, at påhængskøretøjerne*



*kan godkendes, hvis forholdet mellem akseltrykkene for faste og selvstyrende aksler i en bogie overstiger 1,6.*

- (2) Påhængsvogn og påhængsredskab skal være forsynet med styreapparat, hvis afstanden mellem forreste og bageste aksel overstiger 2,80 m. Sådant styreapparat skal virke på forakslen.

Før 01.05.77: Gælder ikke.

- (3) Sættevogn kan være forsynet med mekanisk aktiveret styreapparat på akslen/akslerne.
- (4) Sættevogn kan være forsynet med hydraulisk aktiveret, automatisk virkende styreapparat på akslen/akslerne. Følgende bestemmelser skal være opfyldt:

- a) Styreapparatet skal opfylde de konstruktive bestemmelser i FN-regulativ 79-03.

Før 01.07.24: Styreapparatet skal opfylde de konstruktive bestemmelser i FN-regulativ 79-01.

Før 01.01.17: Styreapparatet kan alternativt opfylde bestemmelserne i direktiv 70/311/EØF som ændret ved direktiv 1999/7/EF.

- b) Rød kontrollampe for trykfald i det hydrauliske system skal forefindes ved førerpladsen i den trækkende lastbil eller ved forreste, venstre hjørne af sættevognen, placeret i en sådan højde og med en sådan lysstyrke, at den er tydeligt synlig i lastbilens venstre sidespejl. Kontrollampen eller en tilsvarende kontrollampe skal tillige tænde, hvis ikke alle ventiler står korrekt til låst eller automatisk styring.
- c) Der skal forefindes et system (med kontrollamper eller lignende), der muliggør nøjagtig manuel indjustering af akslerne til ligeudkørsel.
- d) System til supplerende, manuel styring udefra eller fra førerkabinen er tilladt, hvis sættevognens system er således indrettet, at det automatisk forhindrer brug af den manuelle styring ved hastigheder større end 20 km/t. Systemet skal også forhindre brug af den manuelle styring, hvis der optræder fejl i systemet, herunder hvis hastighedssignalet ikke modtages i kontrolenheden.
- e) Instruktionsvejledning på dansk vedrørende alle forhold omkring betjening og vedligeholdelse af styresystemet skal forefindes på sættevognen.
- f) I nærheden af sættevognens påskrifter for vægte, skal der forefindes påskrift med følgende tekst:

"Hydraulisk styret sættevogn. Se instruktionsvejledning."

#### 4.01.113 Påhængs-/sættevogn O3

- (1) Påhængs-/sættevogn O3 med luftaffjedring skal være forsynet med elektronisk stabilitetssystem (ESC). Bestemmelsen gælder ikke for påhængs-/sættevogn, der har mere end tre aksler.

Før 01.11.14: Gælder ikke.

#### 4.01.114 Påhængs-/sættevogn O4

Påhængs-/sættevogn O4 skal opfylde bestemmelserne for påhængs-/sættevogn O3.

#### 4.01.199 Blokvogn

- (1) Blokvogn kan være forsynet med styreapparat på en eller flere aksler efter reglerne for påhængskøretøj.

Før 01.04.00: Blokvogn kan være forsynet med styreapparat på en eller flere aksler (ingen nærmere fastsatte krav).

*Blokpåhængs- og bloksættevogn, der godkendes til mere end 30 km/t, og som har hydraulisk styring, skal således opfylde bestemmelserne i afsnit 4.01.100 om sættevogn med hydraulisk styreapparat. Bestemmelsen indebærer blandt andet, at de tekniske krav i FN-regulativ 79-03 skal være opfyldt.*

*Bestemmelserne indebærer i praksis, at styreapparatet skal være tokreds.*

*Hvis blokpåhængs-/bloksættevognen ikke kan skubbes sammen til en samlet vognogslængde på 18,75 m henholdsvis 16,50 m, skal direktivets krav om cirkelkørsel dog ikke være opfyldt.*

*Dokumentation for opfyldelsen af bestemmelsen skal medbringes ved første syn af bloksættevognen.*

#### 4.01.200 Vogntog

- (1) Vogntog, hvor det trækkende køretøj er en bil, skal kunne vende inden for en vendecirkel med ydre radius på 12,50 m og indre radius på 5,30 m, idet bestemmelserne i pkt. 4.01.020 (2) gælder tilsvarende.

Bestemmelsen gælder dog ikke for vogntog med blokvogn.

Før 15.09.97: Gælder ikke for vogntog, hvor mindst ét af køretøjerne er registreret første gang før den 15. september 1997.

- (2) Sættevogntog, hvor sættevognen opfylder kravet i pkt. 3.02.110 (3) om afstand fra hovedbolt til teoretisk drejeaksel, anses for at opfylde pkt. (1).
- (3) Når et vogntog, hvor det trækkende køretøj er en bil, kører tangentielt ind i den cirkel, der er omtalt i pkt. (1), må ingen del bevæge sig udenfor tangenten med mere end 0,60 m.

Bestemmelsen gælder dog ikke for vogntog med blokvogn.

*Bestemmelsen skal ikke kontrolleres opfyldt ved syn.*

#### **4.01.310 Køretøj til synsfri sammenkobling**

- (1) Sættevogn med mekanisk eller hydraulisk aktiveret styreapparat på bagakslen/bagakslerne skal være forsynet med tilkoblingsanordning (2" hovedbolt og styrekile) i overensstemmelse med FN-regulativ 79-03.

Før 01.07.24: Sættevogn med mekanisk eller hydraulisk aktiveret styreapparat på bagakslen/bagakslerne skal være forsynet med tilkoblingsanordning (2" hovedbolt og styrekile) i overensstemmelse med FN-regulativ 79-01.

Før 01.01.17: Sættevognens tilkoblingsanordning kan alternativt opfylde direktiv 70/311/EØF som ændret ved direktiv 92/62/EØF.

*For sættevogne med mekanisk styreapparat, hvor typegodkendelsen/godkendelseserklæringen er udstedt før den 1. april 2000, kan være angivet, at sættevognen kun kan godkendes i fast kombination. Efter at der med tilbagevirkende kraft er kommet krav om egnethed til styrekile for sættevognsskamler på lastbiler til synsfri sammenkobling, kan disse sættevogne med mekanisk styreapparat godkendes til synsfri sammenkobling, såfremt de opfylder ovennævnte bestemmelser om tilkoblingsanordningen.*

- (2) Sættevogn med hydraulisk aktiveret styreapparat på bagakslen/bagakslerne skal ved forreste venstre hjørne af sættevognen være forsynet med rød kontrollampe for trykfald i det hydrauliske system, placeret i en sådan højde og med en sådan lysstyrke, at den er tydeligt synlig i lastbilens venstre sidespejl.

**4.01.320 Skolekøretøj**

- (1) Skolekøretøj skal opfylde bestemmelserne i bilag 5 til bekendtgørelse om kørekort.

**4.01.330 Udlejningskøretøj**

- (1) Bil til udlejning må ikke have rattet i højre side.

## 5. Bremsesystemer

### 5.01 Bremsesystemer

#### 5.01.001 Generelle bestemmelser

- (1) Bremsesystem skal være således konstrueret, at virkemåden forbliver sikkerhedsmæssigt tilfredsstillende ved normal brug og ved de herunder optrædende vibrationer m.v.

*For følgende køretøjer, der er e-godkendt og registreret første gang efter den 1. januar 1998, gælder, at de kun må eftermonteres med e-/E-godkendte bremsebelægninger: Person- og varebil, påhængskøretøj O1/O2 og campingvogn.*

*For følgende køretøjer, der er e-godkendt (eller hvor deres bremsesystem er E-godkendt) og registreret første gang efter den 1. november 2014, gælder, at de kun må eftermonteres med E-godkendte bremsebelægninger: Stor personbil, lastbil og påhængskøretøj O3/O4.*

*For følgende køretøjer, der er e-godkendt (eller hvor deres bremsesystem er E-godkendt) og registreret første gang efter den 1. november 2016, gælder, at de kun må eftermonteres med E-godkendte bremseskiver/bremsetromler: Personbil, stor personbil, varebil, lastbil, påhængskøretøj O1/O2/O3/O4) og campingvogn.*

*Læs i selve bekendtgørelsens § 5-10 om udstyr, herunder krav om E-godkendelse af bremsebelægninger og skiver/tromler.*

*Rustdannelse på bremsefladerne indikerer ofte mekaniske fejl i bremsen.*

*Bremseskiver og -tromler må ikke være tilsmudset af olie, fedt, osv., ligesom bremsefladerne ikke må have væsentlige rustdannelse, herunder grubetæring.*

*Bremseskiver og bremsetromler må ikke være bearbejdet eller slidt ud over de af køretøjsfabrikanten tilladte slidgrænser. Hvis synsvirkningen er i tvivl om, hvorvidt komponenterne opfylder slidgrænserne, og disse ikke fremgår af køretøjets godkendelse eller er kendt af synsvirkningen, kan fremstilleren anmodes om at skaffe oplysninger om slidgrænserne (fra køretøjsfabrikant*

eller bremsesystemfabrikant).

Vedrørende montering af bremseskiver (og eventuelt tilhørende calipre) og bremsetromler med friktionsfladedimensioner og slidmål, der afviger fra køretøjsfabrikantens angivelser, se **bilag 2**.

Afvigelse i form af huller eller fræsespor i friktionsflader, udført af komponentfabrikanten, anses dog ikke for at være konstruktive ændringer.

Bremsebelægning anses som værende nedslidt, når minimumsmærke på bremsebakker eller bremseklodser er nået.

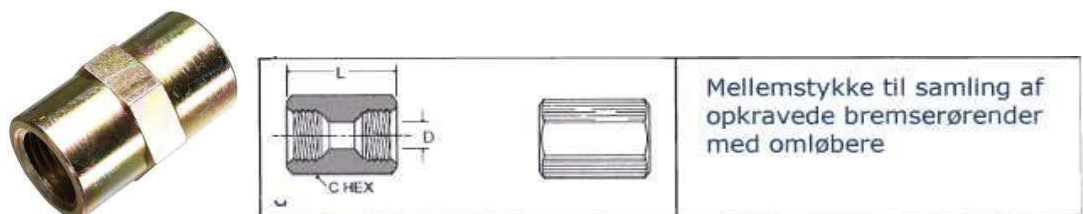
Den originale bremsepedalarm må ikke svækkes ved boring af huller eller anden formindskelse af pedalarmens dimensioner uden køretøjsfabrikantens godkendelse.

Bremsepedalen skal være forsynet med skridsikker overflade, idet der dog kan ses bort herfra på veterankøretøjer, der er født med en »glat« pedal.

Bremserør må ikke være tærede i en sådan grad, at godstykkelsen i det tilbageværende metal er målbart reduceret, og der må ikke forekomme grubetæring, der ikke vil kunne fjernes ved en let slibning/afskrabning. Tærede bremserør må ikke repareres, men skal udskiftes. I forbindelse med reparation/udskiftning må der ikke etableres ekstra samlinger. Dog tillades etablering af en enkelt ekstra samling på den/de langsgående rørføring(er), uanset om den fra køretøjsfabrikantens side er delt eller udelt.

For rørsamlinger gælder:

- Rørsamlingen skal være udført efter bilfabrikantens anvisninger, eller efter anvisninger fra fabrikanten af de anvendte rørsamlere.
- I en uoriginal samling af to opkravede kobberbremserørender med omløbere, skal samlingen være udført ved hjælp af et mellemstykke, der passer til opkravningerne.



Hydrauliske komponenter skal være tætte, jf. pkt.5.02.002 (1).

*Komponenterne i et fodbetjent anlæg skal kunne tåle en aktiveringskraft på 1000 N (100 kp), jf. pkt.5.02.002 (4).*

*Tæthed af rørsamlinger kontrolleres ved syn.*

*Bremserør og -slinger skal have en passende længde i forhold til fastgørelses- og ophængspunkter. Der må ikke være sløjfer, unødige buk eller oprulning af rør og slanger, medmindre køretøjsfabrikanten dokumenteret kræver en særlig udformning.*

*Bedømmelse af fejl på stænkskærme ved bremses i forbindelse med syn:*

- Stænkskærme må ikke være beskadiget eller tæret i væsentlig grad.*
- Manglende stænkskærm ved bremse anses som en fejl.*

*I alle tilfælde er forudsat, at køretøjet fra fabrikken er forsynet med stænkskærme, og at der ikke foreligger køretøjsfabrikantoplysninger om, at de må fjernes. Det bemærkes, at flere bilmodeller/påhængskøretøjsmodeller ikke fra fabrikken er udstyret med stænkskærme.*

- (2) Der skal kunne kompenseres for slid på bremserne på en nem måde ved hjælp af en manuel eller automatisk justeringsanordning.
- (3) Bremsesystem skal have en sådan vandringsreserve, at den krævede virkning kan opnås uden øjeblikkelig justering, når bremserne bliver varme, og når belægningerne har nået en vis grad af slid.
- (4) Bremseflader på påbudte bremses skal være i fast mekanisk forbindelse med hjulene ved hjælp af tilstrækkeligt brudsikre dele.

#### **5.01.002 Driftsbremse**

- (1) Driftsbremse skal kunne afbremse og standse køretøjet på en sikker, hurtig og virksom måde ved enhver hastighed og under alle belastningsforhold
- (2) Driftsbremsens virkning skal
  - a) være trinløs variabel, og
  - b) være fordelt symmetrisk i forhold til køretøjets længdeakse.
- (3) Den af driftsbremsen krævede virkning skal kunne opnås ved første aktivering af betjeningsanordningen.

*Bestemmelsen indebærer, at alle driftsbremSENS hjul skal aktiveres af et håndtag/pedal, medmindre der er anført andet for en specifik køretøjsart (tohjulet motorcykel og tohjulet knallert og trehjulet lille knallert). Trehjulet stor knallert kan dog være e-godkendt med opdelt bremsesystem.*

- (4) For driftsbremsesystem, hvor førerens muskelkraft alene ikke er tilstrækkelig til at frembringe den for nødbremsen krævede bremsevirkning, gælder:
- a) At systemet skal være forsynet med en energibeholdning, der er tilstrækkelig til, selv når energikilden svigter, at køretøjet kan standses med den for nødbremsen krævede virkning.
  - b) At køretøjet skal være forsynet med en optisk eller akustisk alarmanordning, der giver signal, når energibeholdningen falder til under 65% af den nedre grænseværdi for normalt arbejdsområde.  
  
Før 01.05.68: Gælder ikke.
  - c) At energi til køretøjets hjælpeudstyr ikke må kunne tages fra bremsesystemets energibeholdning, når denne er under 65% af den nedre grænseværdi for normalt arbejdsområde.

#### **5.01.003 Nødbremse**

- (1) Nødbremse skal kunne afbremse og standse køretøjet på en sikker og virksom måde, hvis der opstår en fejl i driftsbremSENS transmission.
- (2) Nødbremse kan være
  - a) et separat bremsesystem,
  - b) kombineret med driftsbremSEN, eller
  - c) kombineret med parkeringsbremSEN.
- (3) Den af nødbremSEN krævede virkning skal kunne opnås ved første aktivering af betjeningsanordningen.
- (4) NødbremSENS virkning skal være trinløs variabel.

Før 01.04.80: Gælder ikke.

#### **5.01.004 Parkeringsbremse**



- (1) Parkeringsbremse skal kunne holde køretøjet stationært på hældende grund, idet de virksomme bremsekomponenter skal være fastholdt i bremsestilling ad rent mekanisk vej.

Parkeringsbremse indrettet som fjederbremse kan på tankkøretøj være forsynet med supplerende udvendigt betjeningsgreb monteret således, at parkeringsbremsen ikke kan udløses, så længe lågen til manøvreskabet er åben.

Påhængskøretøj, hvor parkeringsbremsen er en fjederbremse, skal være forsynet med en manuelt betjent anordning, med hvilken fjederbremsecylindrene kan udluftes, således at fjederen derved straks afbremses køretøjet.

Før 01.09.75: Påhængskøretøj skal ikke være forsynet med ovennævnte manuelt betjente anordning. Parkeringsbremsen skal dog kunne blive stående i tilspændt stand, også når påhængskøretøjet er frakoblet.

#### **5.01.005 Blokeringsfri bremses (ABS)**

- (1) Blokeringsfri bremses (ABS) skal opfylde de konstruktive bestemmelser i FN-regulativ 13-11 eller FN-regulativ 13-H.

For motorcykler gælder dog de konstruktive bestemmelser i FN-regulativ 78-03.

Bil med hydrauliske bremses kan dog opfylde amerikansk standard FMVSS 105 eller 135.

Før 01.01.17: ABS kan opfylde de konstruktive bestemmelser i FN-regulativ 13-09 eller direktiv 71/320/EØF som ændret ved direktiv 98/12/EF, for motorcykler dog FN-regulativ 78-02.

Før 01.04.02: ABS kan opfylde de konstruktive bestemmelser i FN-regulativ 13-06 eller direktiv 71/320/EØF som ændret ved direktiv 88/194/EØF, for motorcykler dog FN-regulativ 78-01.

Før 01.04.92: ABS kan opfylde de konstruktive bestemmelser i FN-regulativ 13-03 eller direktiv 71/320/EØF som ændret ved direktiv 85/647/EØF.

*For typegodkendelsespligtige køretøjer skal bremsesystemet være omfattet af typegodkendelsen for det aktuelle køretøj.*

- (2) Blokeringsfri bremses (ABS) på bil opdeles i overensstemmelse med FN-regulativ 13-11 i følgende kategorier:
  - a) Kategori 1, der opfylder alle regulativets krav.
  - b) Kategori 2, der ikke skal opfylde særlige præstationskrav på vej med forskellig friktion i højre og venstre side.
  - c) Kategori 3, der ikke skal opfylde særlige stabilitets- og præstationskrav på vej med forskellig friktion i højre og venstre side.
- (3) Blokeringsfri bremses (ABS) på påhængskøretøjer opdeles i overensstemmelse med FN-regulativ 13-11 i følgende kategorier:
  - a) Kategori A, der opfylder alle regulativets krav.
  - b) Kategori B, der ikke skal opfylde særlige præstationskrav på vej med forskellig friktion i højre og venstre side.

#### **5.01.006      Bakbremse**

- (1) Bakbremse er et system, der automatisk bremser køretøjet ved hjælp af drifts- eller parkeringsbremsen, når
  - a) køretøjet er sat i bakgear, og
  - b) en føleliste bag på køretøjet berøres.
- (2) Bakbremse skal være således indrettet, at bremsen ikke utilsigtet aktiveres under fremadkørsel, hvis der opstår en fejl i den elektriske del af systemet.

#### **5.01.007      Bremseassistent**

- (1) Ved bremseassistent forstås en funktion i driftsbremsesystemet, hvor behov for kraftig opbremsning registreres på baggrund af førerens bremseaktivering, og hvor
  - a) funktionen hjælper føreren med at opnå højst mulige deceleration, eller
  - b) funktionen sørger for fuld aktivering af de blokeringsfri bremses (ABS).

#### **5.01.008      Avanceret nødbremsesystem (AEBS)**

(1) Ved avanceret nødbremsesystem (AEBS) forstås en funktion, som opfylder de tekniske krav i FN-regulativ 131 eller FN-regulativ 152, og hvor en hindring foran bilen ved risiko for påkørsel bevirker

a) advarsel af føreren med lys-, lyd- eller vibrationssignal (kollisionsadvarselsfasen), og

b) aktivering af driftsbremsen (nødbremsefasen).

**Før 01.07.24:** AEBS kan opfylde forordning 347/2012/EU, forordning 2015/562/EU eller direktiv 2007/46/EF.

#### **5.01.009 Kombineret bremsesystem**

(1) Ved kombineret bremsesystem forstås et driftsbremsesystem, hvor mindst to bremsere på forskellige hjul bliver aktiveret ved betjening af en betjeningsanordning (et greb eller en pedal).

#### **5.01.010 Motordrevet køretøj**

(1) Det skal fra førersædet være muligt at aktivere

a) driftsbremsen uden at flytte hænderne fra styreapparatets betjeningsanordning,

b) nødbremsen med mindst en hånd på styreapparatets betjeningsanordning, samt

c) parkeringsbremsen.

#### **5.01.020 Bil**

(1) Bil skal være forsynet med driftsbremse, nødbremse og parkeringsbremse.

**Før 01.05.77:** Bil skal være forsynet med driftsbremse og en deraf uafhængig parkeringsbremse, der kan standse bilen på sikker og virksom måde.

(2) Driftsbremsen skal virke på alle bilens hjul.

**Før 01.05.77:** Gælder ikke for personbil M1, der ikke er standardtypegodkendt.

**Før 01.07.68:** Gælder ikke.

- (3) Parkeringsbremsens betjeningsanordning skal være uafhængig af driftsbremsens betjeningsanordning.
- (4) Parkeringsbremsen skal også kunne anvendes, når bilen er i bevægelse.
- (5) For bil, der er godkendt til at trække påhængskøretøj, hvis driftsbremse er tilsluttet bilens driftsbremse, skal bilens driftsbremse kunne bremse bilen med den for nødbremsen krævede virkning, hvis der opstår fejl i bremsetransmissionen mellem bil og påhængskøretøj eller i påhængskøretøjets driftsbremse.
- (6) For bil, der er godkendt til at trække påhængs-/sættevogn O3 eller O4, skal såvel bilens driftsbremse som dens nødbremse kunne aktivere påhængskøretøjets driftsbremse.
- (7) Bil skal være forsynet med tokreds driftsbremse.

Før 01.04.80: Gælder kun for:

Lastbil N3 med to aksler, der er registreret første gang den 1. maj 1977 eller senere.

Lastbil N3 med mere end to aksler, der er registreret første gang den 1. juli 1968 eller senere.

Bil med typegodkendt totalvægt over 8.000 kg, der er registreret til udrykningskørsel den 1. november 1964 eller senere.

Personbil M3 med tilladt totalvægt over 8.000 kg, der er registreret til erhvervsmæssig personbefordring.

- (8) Bil, der er godkendt til at trække påhængs-/sættevogn O3 eller O4 med blokeringsfri bremses (ABS), skal være forsynet med kontrollampe og stik til påhængskøretøjets ABS i overensstemmelse med standard ISO 7638-1:2018 eller ISO 7638-2:2018.

Før 01.04.93: Gælder kun for bil, der godkendes i ny vogntogkombination den 1. april 1993 eller senere.

- (9) Driftsbremsen skal være selvjusterende.

Før 01.04.95: Gælder ikke.

- (10) Slitage af driftsbremsens belægning skal være let at kontrollere fra køretøjets yderside eller underside udelukkende ved hjælp af værktøj eller udstyr, der

normalt leveres med køretøjet. Kontrol kan ske ved hjælp af passende inspektionsåbninger eller på anden måde. Alternativt kan der være en akustisk eller optisk kontrolanordning, der er placeret ved førerpladsen, og som advarer, når det er nødvendigt at udskifte belægningen. Kontrol, som er betinget af demontering af hjul, er kun tilladt på personbil M1 og varebil N1.

Før 01.04.95: Gælder ikke.

#### **5.01.021 Personbil M1**

- (1) Personbil M1 skal være forsynet med blokeringsfri bremses (ABS) af kategori 1.

Før 01.07.24: Gælder ikke.

- (2) Baghjulsbremses på personbil M1 skal ikke være selvjusterende.
- (3) Personbil M1 skal være forsynet med bremseassistent, som opfylder FN-regulativ 13-H eller FN-regulativ 139.

Kravet gælder ikke for personbil M1 fremstillet i lille serie.

Før 01.04.12: Gælder ikke.

*Tilstedeværelsen af bremseassistent kontrolleres ikke ved syn.*

#### **5.01.022 Personbil M2**

- (1) Personbil M2 skal være forsynet med blokeringsfri bremses (ABS) af kategori 1.

Før 01.04.01: Gælder ikke.

- (2) Personbil M2 kan være forsynet med bakkbremse.
- (3) Personbil M2 skal være forsynet med avanceret nødbremsesystem (AEBS), som opfylder FN-regulativ 131-01. Kravet gælder ikke personbil M2
  - a) med mere end tre aksler,
  - b) godkendt med ståpladser (jf. klasse A, I og II i FN-regulativ 107 om busser),
  - c) som er terrængående, eller
  - d) til særlig anvendelse (jf. punkt 5 i del A i bilag I til forordning 2018/858/EU).

Før 01.07.24: Bilen kan opfylde godkendelsesniveau 2 i bilag II til forordning 2015/562/EU.

Før 01.11.19: Bilen skal kun opfylde godkendelsesniveau 1, og bil, der ikke har både trykluftbremser og luftaffjedret bagakselophæng, skal ikke have AEBS.

Før 01.11.15: Gælder ikke.

Kontrol af tilstedeværelsen af AEBS består i kontrol af, om bilen har en original og fungerende kontrollampe for AEBS.

### 5.01.023 Personbil M3

- (1) Personbil M3 skal være forsynet med blokeringsfri bremses (ABS) af kategori 1.

Før 01.04.01: Gælder kun for personbil M3 med en tilladt totalvægt på over 12.000 kg, som ikke er indrettet med ståpladsareal ud over midtergangen og ikke har to dobbelte døre, og som har egentligt bagagerum.

Før 01.04.93: Gælder kun for personbil M3 med en tilladt totalvægt på over 12.000 kg, der ikke er indrettet med særligt ståpladsareal ud over midtergangen.

Før 01.04.92: Gælder ikke.

- (2) Personbil M3 kan være forsynet med bakkbremse.
- (3) Personbil M3 skal opfylde bestemmelserne i pkt. 5.01.022 (3) om AEBS.

Før 01.11.15: Gælder ikke.

### 5.01.024 Varebil N1

- (1) Varebil N1 skal være forsynet med blokeringsfri bremses (ABS) af kategori 1.

Før 01.07.24: Gælder ikke.

- (2) Baghjulsbremses på varebil N1 skal ikke være selvjusterende.
- (3) Varebil N1 skal være forsynet med bremseassistent, som opfylder FN-regulativ 13-H eller FN-regulativ 139.

Kravet gælder ikke for varebil N1 fremstillet i lille serie.

Før 01.07.24: Varebil afledt af personbil M1 og med en tilladt totalvægt på højst 2.500 kg skal være forsynet med bremseassistent.

Før 01.04.12: Gælder ikke.

*Tilstedeværelsen af bremseassistent kontrolleres ikke ved syn.*

## 5.01.025 Lastbil N2

- (1) Lastbil N2 skal være forsynet med blokeringsfri bremses (ABS) af kategori 1.

Før 01.04.01: For bil, der er godkendt til at trække påhængs-/sættevogn O3 eller O4, skal bagakslen/bagakslerne være forsynet med ALB, hvis forholdet mellem tilladt akseltryk og akseltryk ved køreklar vægt er større end 4:3. På en løftbar aksel i en bogie kan ALB udelades. ALB kan endvidere udelades på bil med ABS.

Før 01.10.72: Bestemmelserne om ALB gælder kun for bil til synsfri sammenkobling og bil, der efter nævnte dato godkendes i ny vogntogskombination.

### *Om indstilling af eventuel ALB-ventil på bil:*

*For bil, hvis typegodkendelse ikke indeholder oplysning om ALB-ventilers indstilling, kan nedenstående anvisninger bringes i anvendelse.*

*Anvisningerne omhandler konventionelt opbyggede trykluftbremser og kan anvendes, hvor fabrikanten ikke har specifikke anvisninger for, hvorledes ALB-ventiler skal indstilles.*

*Anvisningerne er baseret på, at ALB-ventilerne skal give samme fordeling af udnyttet friktion ved køreklar vægt som ved totalvægt, hvor fordelingen er kontrolleret ved typegodkendelse.*

*Da de dynamiske akseltryk normalt ikke er kendt for et givet køretøj, er anvisningerne ved hjælp af gennemsnitsværdier omregnet således, at kun de statiske akseltryk indgår.*

*Den endelige kontrol af ALB-ventilens indstilling er, at den krævede deceleration kan opnås uden hjulblokade, idet bestemmelsen for bil med bogie med løftbar aksel ikke kræves opfyldt for denne aksel i belastningstilfælde, hvor akslen lovligt kan hæves.*

*For en bil med statisk ALB-ventil på bagakslen er reguleringsforholdet udtrykt ved akseltrykforholdene for bag- og foraksel*

$$R_b = \frac{B_{TOT} \cdot F_{Tj}}{B_{Tj} \cdot F_{TOT}}$$

*og ventilen skal styre fuldt ud ved tilladt akseltryk. Ved dynamisk ALB-ventil skal reguleringsforholdet reduceres til 70%, og fuld udstyring skal ske ved 70% af tilladt akseltryk. For bil til sættevogn indstilles en dynamisk ALB-ventil dog som en statisk på grund af den dynamiske vægtforskydning fra sættevognen.*

*Bil med trykluftbremser kan forsynes med ALB, uden at der af denne grund skal udstedes ny typegodkendelse. Godkendelse af en sådan ændring forudsætter, at bremseevnen på rullebremsestand eller ved optagning af bremse-diagram på decelerationsmåler anses for tilfredsstillende ved afprøvning af såvel tomt som fuldt læsset køretøj.*

- (2) Lastbil N2, der er godkendt til at trække påhængsredskab eller påhængs-/sættevogn O3 og O4 med trykluftbremser, skal være forsynet med toleder bremsetilslutning. Største tryk i fødeledningen skal være mindst 7,0 bar og højst 8,5 bar, og største tryk i styreledningen skal være mindst 6,5 bar og højst 8,5 bar. Lastbilen skal være forsynet med kontrollampe og stik til påhængskøretøjets ABS i overensstemmelse med standard ISO 7638-1:2018 eller ISO 7638-2:2018.

Før 01.04.01: Største tryk i fødeledningen kan være mindst 6,5 bar.

Før 01.04.93: Gælder kun for lastbil til synsfri sammenkobling. Største tryk i styreledningen kan være mindst 6,0 bar. Desuden kan der i styreledningen være monteret en manuel bremsekraftregulator til regulering af en udenlandsk sættevogns maksimale bremsekraft, hvis denne sættevogn ikke er forsynet med ALB eller ABS, der får sin strømforsyning via elforbindelsesstikkets stoplyskredsløb.

*Lastbil kan godkendes med de krævede tryk, uanset arbejdsstrykket angivet i typegodkendelsen er lavere.*

- (3) Lastbil N2 må ikke være forsynet med anordning, der kan afbremse påhængskøretøjet alene (slingrebremse).



Før 01.04.95: Gælder kun for lastbil N2 godkendt til synsfri sammenkobling.

Før 01.04.89: For bil, der før denne dato er godkendt til synsfri sammenkobling, skal en eventuel monteret slingrebremse afmonteres (som minimum skal betjeningsgrebet være fjernet).

- (4) Terrængående lastbil N2 skal ikke have selvjusterende bremseser.
- (5) Lastbil N2 kan være forsynet med bakkbremse.
- (6) Lastbil N2 skal være forsynet med avanceret nødbremsesystem (AEBS), som opfylder FN-regulativ 131-01.

Kravet gælder ikke lastbil N2

a) med mere end tre aksler,

b) indrettet som trækraft for sættevogn og med en tilladt totalvægt på ikke over 8.000 kg,

c) som er terrængående, eller

d) til særlig anvendelse (jf. punkt 5 i del A i bilag I til forordning 2018/858/EU).

Lastbil forsynet med AEBS må i perioden fra den 15. september til den 15. maj være forsynet med sneplovbeslag, uanset om udformning eller placering forhindrer AEBS-funktionen. Når beslaget er monteret, må AEBS-systemet afbrydes efter fabrikantens anvisninger eller deaktiveres ved en kontakt placeret ved førerpladsen.

Før 01.07.24: Bilen kan opfylde godkendelsesniveau 2 i bilag II til forordning 2015/562/EU.

Før 01.11.19: Bilen skal kun opfylde godkendelsesniveau 1, og bil, der ikke har både trykluftbremseser og luftaffjedret bagakselophæng, skal ikke have AEBS. Endvidere skal lastbil med en tilladt totalvægt på højst 8.000 kg ikke have AEBS.

Før 01.11.15: Gælder ikke.

Kontrol af tilstedeværelsen af AEBS består i kontrol af, om bilen har en original og fungerende kontrollampe for AEBS.

- (1) Lastbil N3 skal opfylde systemkravene for lastbil N2.

Før 01.04.01: Lastbil N3 med en tilladt totalvægt på over 16.000 kg, der er godkendt til at trække påhængs-/sættevogn O4, skal være forsynet med ABS af kategori 1. Hvis en lastbil godkendes til at trække højst 10.000 kg, anses den for ikke at være godkendt til at trække påhængs-/sættevogn O4.

Før 01.04.92: Lastbil N3 skal ikke have ABS.

### 5.01.031 Tohjulet motorcykel

- (1) Tohjulet motorcykel skal være forsynet med driftsbremse, opdelt i to uafhængige bremsesystemer, der mindst virker på hvert sit hjul.

Før 01.05.77: De to bremsesystemer behøver ikke virke på hvert sit hjul.

- (2) Om bremsesystemernes betjeningsanordninger gælder følgende:

- a) Forhjulsbremsen skal være håndbetjent med grebet anbragt på styrets højre side eller kan være kombineret med baghjulsbremsen som nævnt i pkt. c).
- b) På motorcykel med automatisk kobling kan baghjulsbremsen være håndbetjent med grebet anbragt på styrets venstre side.
- c) Baghjulsbremsen kan være kombineret med forhjulsbremsen.

Før 01.04.81: Gælder ikke.

- (3) Tohjulet motorcykel skal være forsynet med ABS.

Bestemmelsen gælder dog ikke for følgende motorcykler:

- a) Motorcykel med lav ydeevne (slagvolumen  $\leq 125$  cm<sup>3</sup>, motoreffekt  $\leq 11$  kW og effekt/vægtforhold  $\leq 0,1$  kW/kg), hvis motorcyklen er forsynet med kombineret bremsesystem.
- b) Enduromotorcykel, hvorved forstås motorcykel med sædehøjde  $\geq 900$  mm, frihøjde  $\geq 310$  mm og totaludvekslingsforhold i højeste gear  $\geq 6,0$ , masse i køreklar stand  $< 140$  kg og uden siddeplads for passager.
- c) Trialmotorcykel, hvorved forstås motorcykel med sædehøjde  $\leq 700$  mm, frihøjde  $\geq 280$  mm, brændstoftankens kapacitet  $< 4$  liter,

totaludvekslingsforhold i højeste gear  $\geq 7,5$ , masse i køreklar stand  $< 100$  kg og uden siddeplads for passager.

Før 01.01.17: Gælder ikke.

#### **5.01.032 Tohjulet motorcykel med sidevogn**

- (1) Tohjulet motorcykel med sidevogn skal være forsynet med driftsbremse, opdelt i to uafhængige bremsesystemer, der mindst virker på hvert sit hjul på motorcyklen.

Før 01.05.77: De to bremsesystemer behøver ikke virke på hvert sit hjul.

- (2) Driftsbremsens virkning skal ikke være fordelt symmetrisk i forhold til køretøjets længdeakse.
- (3) Tohjulet motorcykel med sidevogn, der også godkendes med påhængsvogn, skal tillige være forsynet med bremse på sidevognens hjul.

#### **5.01.033 Trehjulet motorcykel**

- (1) Trehjulet motorcykel skal opfylde systemkravene for bil.

#### **5.01.040 Knallert**

- (1) Knallert skal opfylde systemkravene for motorcykel. Knallert skal dog ikke have blokeringsfri bremsesystemer (ABS) eller kombineret bremsesystem.

Aktiveres baghjulsbremsen ved at træde knallertens fremdrivningspedaler tilbage, skal fuld bremsevirkning kunne opnås ved at nedtræde pedalen fra vandret stilling.

#### **5.01.050 Traktor**

- (1) Traktor skal være forsynet med driftsbremse, nødbremse og parkeringsbremse.

Før 01.10.96: Kravet om nødbremse gælder ikke.

Før 01.05.77: Traktor skal være forsynet med mindst et bremseapparat (driftsbremse), med hvilket der altid skal kunne foretages en tilstrækkelig virksom, sikker og hurtig opbremsning under alle belastningsforhold.

- (2) Driftsbremsen skal virke på hjulene på mindst én aksel.
- (3) Parkeringsbremsen kan være en låseanordning, der blokerer traktorens transmissionssystem (transmissionslås).

#### **5.01.060 Motorredskab**

- (1) Motorredskab skal opfylde systemkravene for traktor.

Før 01.05.77: Motorredskab skal være således indrettet, at det tilstrækkeligt hurtigt kan bringes til standsning og kan holdes standset på hældende grund, selv om det forlades af føreren. Kravene skal være opfyldt, uanset om køretøjets drivmotor er i gang, eller den er standset.

- (2) Motorredskab, der er beregnet til at føres af en gående, skal være således indrettet, at det automatisk bringes til standsning, hvis føreren slipper håndtaget.

#### **5.01.099 Motordrevet blokvogn**

- (1) Motordrevet blokvogn med en tilladt maksimalhastighed på ikke over 30 km/t. skal opfylde systemkravene for traktor.

Før 01.05.77: Motordrevet blokvogn skal opfylde systemkravene for bil.

Før 01.01.71: Motordrevet blokvogn skal opfylde systemkravene for motorredskab.

- (2) Motordrevet blokvogn med en tilladt maksimalhastighed på 45 km/t. skal opfylde systemkravene for bil, bortset fra kravet om blokeringsfri bremses (ABS).
- (3) Motordrevet blokvogn med en tilladt maksimalhastighed på 60 km/t. skal opfylde systemkravene for bil og skal være forsynet med blokeringsfri bremses (ABS) af kategori 1.

#### **5.01.110 Påhængs-/sættevogn til bil**

- (1) Påhængs-/sættevogn til bil skal være forsynet med driftsbremse og parkeringsbremse.
- (2) Driftsbremsen skal virke på alle køretøjets hjul.

Før 01.05.77: Gælder ikke. For påhængs-/sættevogn, der ikke er forsynet med bremses på alle hjul, gælder:

På de bremsende hjul skal hvile mindst 50% af køretøjets tilladte totalvægt.

*Påhængs-/sættevogn, der ikke har bremses på alle hjul, kan ikke godkendes efter denne dato i ny vogntogskombination.*

- (3) Driftsbremsen skal være således indrettet, at køretøjet automatisk bremses i tilfælde af brud på tilkoblingsanordningen mellem bil og påhængs-/sættevogn. For påløbsbremses kan dette ske ved en sprængwire.
- (4) Driftsbremsen på sættevogn skal være tilsluttet det trækkende køretøjs driftsbremse.
- (5) Slitage af driftsbremsens belægning skal være let at kontrollere fra køretøjets yderside eller underside udelukkende ved hjælp af værktøj eller udstyr, der normalt leveres med køretøjet. Kontrol kan ske ved hjælp af passende inspektionsåbninger eller på anden måde.

Før 01.04.95: Gælder ikke.

#### **5.01.111 Påhængs-/sættevogn O1**

- (1) Påhængs-/sættevogn O1 skal ikke være forsynet med bremses.
- (2) Hvis påhængs-/sættevogn O1 er forsynet med bremses, skal disse opfylde bestemmelserne i pkt. 5.01.112 for påhængs-/sættevogn O2.

#### **5.01.112 Påhængs-/sættevogn O2**

- (1) Driftsbremsen på påhængsvogn O2 skal
  - a) være tilsluttet den trækkende bils driftsbremse, eller
  - b) være en påløbsbremse.

Påhængskøretøj med forstilling må dog ikke være forsynet med påløbsbremses.

Hvis påhængsvognens bremses er tilsluttet den trækkende bils driftsbremse, skal disse opfylde kravene i FN-regulativ 13 for elektriske bremses eller for trykluftbremses.

- (2) Bestemmelsen i pkt. 5.01.110 (3) skal ikke være opfyldt for påhængsvogn O2, med en aksel eller med to aksler med en indbyrdes afstand på mindre end 1,00 m, hvis
- a) den tilladte totalvægt ikke overstiger 1.500 kg, og
  - b) der, foruden tilkoblingsanordningen mellem bil og påhængsvogn, tillige findes en yderligere mekanisk forbindelse, der kan have form af en kæde eller en wire, der, i tilfælde af at koblingen adskilles, forhindrer, at påhængskøretøjets trækstang rører jorden, og som kan opretholde en vis styring af påhængskøretøjet.

### 5.01.113 Påhængs-/sættevogn O3

- (1) Driftsbremsen skal være tilsluttet den trækkende bils driftsbremse.
- (2) Påhængs-/sættevogn O3 skal være forsynet med trykluftbremser med toleder bremsetilslutning.

**Før 01.07.24:** Kravet om, at bremserne skal være trykluftbremser, gælder kun for påhængs-/sættevogn til synsfri sammenkobling.

Før 01.04.93: Kravet om, at der skal være toleder bremsetilslutning, gælder kun for påhængs-/sættevogn til synsfri sammenkobling.

*Påhængs-/sættevogn, der er typegodkendt inden den 1. april 1993, kan godkendes med de tryk, som er nævnt i pkt. 5.01.025 (2), uanset arbejdsstrykket angivet i typegodkendelsen er lavere.*

- (3) Påhængs-/sættevogn O3 skal være forsynet med blokeringsfri bremser (ABS) af kategori A samt stik til ABS i overensstemmelse med standard ISO 7638-1:2018 eller ISO 7638-2:2018.

Før 01.10.14: ABS behøver ikke være kategori A.

Før 01.04.01: Gælder ikke. Der gjaldt i stedet følgende regler:

Aksler, hvor forholdet mellem tilladt akseltryk og akseltryk ved køreklar vægt er større end 4:3, skal være forsynet med ALB.

Påhængs-/sættevogn O3 med ABS skal dog ikke være forsynet med ALB, hvis:

- strømforsyningen til ABS'en også kan ske via stoplysforbindingen i det almindelige stik uden at overskride grænsen for stoplyskredsløbet eller
- påhængs-/sættevognen udelukkende er godkendt i kombination med bil, der er forsynet med kontrollampe og stik til påhængskøretøjets ABS i overensstemmelse med international standard ISO 7638-1:2018 eller ISO 7638-2:2018.

Bestemmelsen sikrer, at påhængs-/sættevogn med ABS også kan benyttes efter bil, der ikke er forsynet med det særlige ISO-stik til ABS.

Påhængs-/sættevogn O3, hvor strømforsyningen til ABS kan ske gennem stoplysforbindingen, skal være forsynet med en grøn kontrollampe, som ligger inden for førerspejlets synsfelt, der også er synlig i dagslys, og som skal advare føreren om fejl i strømforsyningen eller tilslutning af følere til ABS'en.

Før 01.10.72: Påhængs-/sættevogn til synsfri sammenkobling skal være forsynet med ALB. Anden påhængs-/sættevogn kan være forsynet med manuel bremsekraftregulering (MB) med mindst to reguleringstrin foruden en eventuel løsestilling.

Før 01.05.68: Påhængs-/sættevogn til synsfri sammenkobling skal være forsynet med ALB. Anden påhængs-/sættevogn skal ikke være forsynet med bremsekraftregulering (ALB eller MB), medmindre køretøjet godkendes i ny vogntogkombination.

[Om indstilling af eventuel ALB-ventil på påhængs-/sættevogn:](#)

*For påhængs-/sættevogn, hvis typegodkendelse ikke indeholder oplysning om ALB-ventilers indstilling, kan nedenstående anvisninger bringes i anvendelse.*

*Anvisningerne omhandler konventionelt opbyggede trykluftbremser og kan anvendes, hvor fabrikanten ikke har specifikke anvisninger for, hvorledes ALB-ventilerne skal indstilles.*

*Anvisningerne er baseret på, at ALB-ventilerne skal give samme fordeling af*

udnyttet friktion ved køreklar vægt som ved totalvægt, hvor fordelingen er kontrolleret ved typegodkendelsen.

Da de dynamiske akseltryk normalt ikke er kendt for et givet køretøj, er anvisningerne ved hjælp af gennemsnitsværdier omregnet således, at kun de statiske akseltryk indgår.

Den endelige kontrol af ALB-ventilens indstilling er, at den krævede deceleration kan opnås uden hjulblokade. For en to-akslet påhængsvogn med statiske ALB-ventiler på for- og bagaksel er reguleringsforholdene udtrykt ved akseltrykforholdet henholdsvis

$$R_F = \frac{F_{TOT}}{1.3 \cdot F_{TJ}} \text{ og } R_B = \frac{B_{TOT}}{1.3 \cdot B_{TJ}}$$

og fuld udstyring skal ske ved tilladt akseltryk.

Ved dynamiske ventiler skal reguleringsforholdet for forakslen forøges med 30%, og for bagakslen reduceres med 30%, og fuld udstyring skal for forakslen ske ved 130% af tilladt (statisk) akseltryk og for bagakslen ved 70% af tilladt akseltryk.

For en sættevogn med statisk ALB-ventil på sættevognsakslen er reguleringsforholdet udtrykt ved akseltrykforholdet:

$$R_S = \frac{S_{TOT}}{1,45 \cdot S_{TJ}}$$

og fuld udstyring skal ske ved tilladt akseltryk. Ved en dynamisk ventil skal reguleringsforholdet reduceres med 10%, og fuld udstyring skal ske ved 80% af tilladt akseltryk.

Påhængs-/sættevogn med trykluftbremser kan forsynes med ALB, uden at der af denne grund skal udstedes ny typegodkendelse. Godkendelse af en sådan ændring forudsætter, at bremseevnen målt på bremseprøvestand eller med decelerationsmåler anses for tilfredsstillende ved afprøvning af



*såvel tomt som fuldt læsset køretøj.*

- (4) Driftsbremsen skal være selvjusterende.

Før 01.04.95: Gælder ikke.

- (5) Påhængs-/sættevogn O3, der alene godkendes i fast eller variabel kombination, kan være forsynet med bakkbremse.

#### **5.01.114 Påhængs-/sættevogn O4**

- (1) Påhængs-/sættevogn O4 skal opfylde systemkravene for påhængs-/sættevogne O3.

Før 01.04.01: Påhængs-/sættevogn O4 skal desuden være forsynet med ABS.

Før 01.04.92: Påhængs-/sættevogn O4 skal ikke være forsynet med ABS.

- (2) Påhængs-/sættevogn O4, der alene godkendes i fast eller variabel kombination, kan være forsynet med bakkbremse.

#### **5.01.120 Traktorpåhængsvogn**

- (1) Traktorpåhængsvogn med et samlet tilladt akseltryk over 1.500 kg skal være forsynet med driftsbremse og parkeringsbremse.

Driftsbremsen

a) skal virke på mindst en aksel, og

b) skal være tilsluttet traktorens driftsbremse eller kan være en påløbsbremse for traktorpåhængsvogn med en tilladt totalvægt op til 8.000 kg.

Før 01.07.24: Traktorpåhængsvogn skal uanset tilladt totalvægt ikke være udstyret med driftsbremse og parkeringsbremse.

Traktorpåhængsvogn kan uanset tilladt totalvægt have påløbsbremse.

Før 01.04.97: Driftsbremsen kan aktiveres af traktorens fører fra førersædet med mindst en hånd på styreapparatets betjeningsanordning, hvilket vil sige med et separat håndtag.

*Bestemmelsen gælder desuden for traktorpåhængsvogn, der er forsynet med bremser, uanset at det ikke er krævet.*

*For traktorpåhængsvogn med påløbsbremse gælder, at der skal være et sådant forhold mellem traktorens og påhængsvognens (-vognenes) vægt, at traktoren kan bringe påløbsbremsen til at virke tilstrækkeligt. Denne bestemmelse anses for opfyldt, såfremt trykket af traktorens bremsende hjul udgør mindst 50% af traktorens totalvægt +10% af påhængsvognens (-vognenes) tilladte totalvægt.*

*Firehjulstrukne traktorer, hvor drevet til firehjulstrækket automatisk kobles til ved bremsning, kan i denne forbindelse anses for at have bremsere på alle fire hjul.*

- (2) Traktorpåhængsvogn skal, når det er teknisk muligt, være udstyret med automatisk lastafhængig bremsekraftregulering (ALB) eller være forsynet med manuel bremsekraftregulering (MB), jf. forordning 2015/68/EU.

**Før 01.07.24:** Gælder ikke.

*Det anses for ikke at være teknisk muligt at montere ALB, hvis traktorpåhængsvognen ikke har affjedring.*

#### **5.01.130 Påhængsvogn til motorredskab**

- (1) Påhængsvogn til motorredskab skal opfylde systemkravene for traktorpåhængsvogn.

#### **5.01.141 Campingvogn**

- (1) Campingvogn skal opfylde systemkravene for påhængs-/sættevogn til bil.

#### **5.01.142 Andet registreringspligtigt påhængsredskab**

- (1) Andet registreringspligtigt påhængsredskab skal opfylde systemkravene for påhængs-/sættevogn til bil.

#### **5.01.143 Ikke-registreringspligtigt påhængsredskab**

- (1) Ikke-registreringspligtigt påhængsredskab med en totalvægt over 3.500 kg skal opfylde systemkravene for traktorpåhængsvogn.

**Før 01.07.24:** Mindst 50% af vogntogets faktiske totalvægt skal hvile på de bremsende hjul. Hvis disse kan udgøres alene af de

bremsende hjul på det trækkende køretøj sammen med de bremsende hjul på et eventuelt andet påhængskøretøj i vogntoget, skal påhængsredskabet ikke have bremses.

- (2) Ikke-registreringspligtigt påhængsredskab med en lastevne på højst 10% af summen af størst tilladt akseltryk skal ikke være udstyret med automatisk lastafhængig bremsekraftregulering (ALB) eller manuel bremsekraftregulering (MB).

**Før 01.07.24:** Ingen krav om ALB eller MB.

#### **5.01.150 Påhængskøretøj til motorcykel**

- (1) Hvis påhængskøretøj til motorcykel er forsynet med en driftsbremse, skal denne være en påløbsbremse.

#### **5.01.160 Påhængsvogn til stor knallert**

- (1) Hvis påhængsvogn til stor knallert er forsynet med en driftsbremse, skal denne være en påløbsbremse.

#### **5.01.199 Blokvogn**

- (1) Blokvogn skal være forsynet med driftsbremse og parkeringsbremse.

Før 01.01.71: Blokvogn skal opfylde systemkravene for motorredskab.

- (2) Blokvogn med en tilladt maksimalhastighed på 30 km/t. skal opfylde systemkravene for traktorpåhængsvogn.

Før 01.05.77: Blokvogn skal opfylde systemkravene for påhængs-/sættevogn til bil.

Før 01.01.71: Blokvogn skal opfylde systemkravene for motorredskab.

- (3) Blokvogn med en tilladt maksimalhastighed på 45 km/t. skal opfylde systemkravene for påhængs-/sættevogn til bil, bortset fra kravet om blokeringsfri bremses (ABS).
- (4) Blokvogn med en tilladt maksimalhastighed på 60 km/t. skal opfylde systemkravene for påhængs-/sættevogn.

#### **5.01.200**      **Vogntog**

- (1) Forbindelsesslanger mellem køretøjerne skal være hensigtsmæssigt anbragt, således at de ikke kan løsriveres under kørslen.

Der skal forefindes blændflanger til fastgørelse af slangerne, når påhængskøretøjet er frakoblet.

*Hvis påhængskøretøjet har toledersystem, og slanger og/eller slangekoblinger er mærket, skal det være med følgende farve:*

*Fødeledning: Rød.*

*Styreledning: Gul.*

- (2) I vogntog med to påhængskøretøjer, hvoraf det ene er forsynet med påløbsbremse, og det andet ikke er forsynet med bremses, skal påhængskøretøjet uden bremses tilkobles bagest.

#### **5.01.320**      **Skolekøretøj**

- (1) Skolekøretøj skal opfylde bestemmelserne i bilag 5 til bekendtgørelse om kørekort.

#### **5.01.361**      **Invalidekøretøj**

- (1) Invalidekøretøj med håndbetjent driftsbremse skal ikke opfylde bestemmelsen i pkt. 5.01.010 (1) a).

#### **5.01.410**      **Køretøj til transport af farligt gods**

- (1) Påhængskøretøj til bil til transport af farligt gods i tank skal være forsynet med driftsbremse, der er tilsluttet den trækkende bils driftsbremse.

## 5.02 Bremsekomponenter

### 5.02.001 Generelle bestemmelser

(1) Driftsbremsesystemer, hvor slid af bremsebelægninger ikke medfører øget vandring af betjeningsanordningen, skal opfylde en af følgende bestemmelser:

a) Driftsbremsen skal opfylde kravene i type II-fadingprøven i FN-regulativ 13-11 (Annex 4, pkt. 1.6.).

b) Den til rådighed værende bremsebakkemidtevandring ( $S_b$ ) skal være mindst

$$S_b = 1,2 + 0,002 \cdot d \text{ mm,}$$

for selvjusterende bremses dog mindst

$$S_b = 0,85 (1,2 + 0,002 \cdot d) \text{ mm,}$$

hvor  $d$  er bremsetromlens indvendige diameter.

Andre driftsbremsesystemer må ved den krævede deceleration højst udnytte 2/3 af betjeningsanordningens mulige vandring.

### 5.02.002 Hydrauliske anlæg

(1) Hydrauliske komponenter skal være tætte.

(2) Væskebeholderens påfyldningsåbninger skal være let tilgængelige, og væskestanden skal nemt kunne kontrolleres, eventuelt ved hjælp af en alarmanordning.

(3) Komponenterne i et fodbetjent anlæg skal kunne tåle en aktiveringskraft på 1000 N (100 kp).

(4) Bil med hydraulisk bremsetransmission skal være forsynet med en rød kontrollampe, der lyser, hvis en del af bremsetransmissionen svigter. Alternativt kan kontrollampen lyse, hvis væskeniveauet i beholderne er under en vis værdi.

Før 01.04.80: Gælder ikke.

### 5.02.003 Trykluftanlæg

- (1) Trykluftbeholdere skal have en sådan størrelse, at der efter otte fuldbremsninger uden tilførsel af trykluft, kan bremses med mindst 50% af den krævede virkning.

*For påhængs-/sættevogne kan volumenet være delt op på flere eller færre beholdere end anført på typegodkendelsen/godkendelseserklæringen.*

- (2) Kompressoren skal have tilstrækkelig kapacitet til at fylde beholdere, der indgår i bremsesystemet fra tom tilstand til 65% af nedre grænseværdi for arbejdsstryk på mindre end 3 minutter for motordrevne køretøjer og 6 minutter for vogntog.
- (3) Trykluftbeholdere skal være forsynet med anordninger, der uden brug af værktøj muliggør aftapning af kondensvand. Dette gælder dog ikke for beholdere på køretøjer, der er forsynet med en lufttørrer i trykluftanlægget.
- (4) Trykluftanlæg skal, foruden med trykreguleringsanordning, være forsynet med en passende indstillet sikkerhedsventil, tilsluttet tæt ved kompressoren.
- (5) Den påbudte alarmanordning for utilstrækkeligt tryk i luftbeholderen kan erstattes af eller suppleres med et manometer, der kan aflæses fra førersædet.

*I typegodkendelser kan der foran »beholder« være angivet et eller to bogstaver.*

*»H« angiver et højtrykssystem, hvori alle beholdertryk er højere end laveste arbejdstryk, hvorfor fuldt udstyret tryk ved aksel er lig laveste arbejdstryk.*

*»L« angiver et lavtrykssystem, hvori alle beholdere har et laveste tryk lig laveste arbejdstryk, hvorfor fuldt udstyret tryk ved aksel, grundet tryktab, er mindst 0,3 bar lavere end laveste arbejdstryk.*

*»HL« angiver et system, hvor mindst en af beholderne har et højere tryk end laveste arbejdstryk, hvorfor fuldt udstyret tryk ved aksel er lig laveste arbejdstryk.*

*Det bemærkes, at fuldt udstyret tryk ved aksel kan være lavere end ovenfor beskrevet, hvis der er ekstra reguleringsventiler til den enkelte aksel. Sådanne ventiler kan eksempelvis være trykbegrænsere samt ALB-ventiler, der reducerer trykket ved størst tilladte totalvægt.*

*Oplysning om køretøjets bremsebestykning (bremsemembranstørrelser og armlængder mv.) skal være placeret let tilgængeligt et sted på køretøjet (f.eks.*

*sammen med ALB-skiltet) eller være frit tilgængeligt på anden vis f.eks. i instruktionsbog, servicelitteratur eller i elektronisk form.*

#### **5.02.004 Påløbsbremseser**

*Påhængskøretøj med forstilling, drejkrans og påløbsbremse eller uden bremseser kan af stabilitetshensyn ikke godkendes uden Færdselsstyrelsens særlige tilladelse.*

- (1) Påløbsbremseser må kun findes på påhængskøretøjer med stiv trækstang.
- (2) Påløbsarrangementet skal have en kortvarig påløbskraft, før bremseser aktiveres, på mindst 2% af påhængskøretøjets totalvægt.  
  
Der skal være en anordning til dæmpning af trykstangens bevægelse.
- (3) Ved den krævede bremseserkræft må den nødvendige påløbskraft ikke være større end 10% af påhængskøretøjets totalvægt.

#### **5.02.005 Fjederbremseser**

- (1) Fjederbremseser må ikke anvendes i et driftsbremseser-system.
- (2) Under opbygning af trykket i bremseser-systemet fra trykløshed må fjederbremseser på motordrevet køretøj ikke kunne slækkes, før trykket i driftsbremseser-systemet er tilstrækkeligt til at sikre, at den foreskrevne nødbremseser-effekt for det belæssede køretøj kan opnås under anvendelse af driftsbremseserens betjeningsanordning.

Før 01.04.95: Gælder ikke.

#### **5.02.006 Mærkning af automatisk lastafhængig bremseserkræftregulering (ALB) eller elektronisk bremseser-system (EBS)**

- (1) For køretøj med trykluftbremseser skal data for bremseser-system være tilgængelig, jf. FN-regulativ 13-11, pkt. 5.1.4.5.

Før 01.07.24: Bil, undtagen personbil M1, samt påhængs-/sættevogn til bil, der har ALB, skal være forsynet med en mærkning, der gør det muligt at kontrollere ALB'ens indstilling.

Før 01.04.80: Gælder ikke.

## 5.02.008 Prøvetilslutninger

- (1) Bil og påhængs-/sættevogn til bil, der har trykluftbremse-system og automatisk lastafhængig bremsekraftregulering (ALB), skal i trykledningen før og efter ALB-ventilen være forsynet med en prøvetilslutning udformet i overensstemmelse med standard ISO 3583:1984.

**Før 01.07.24:** Prøvetilslutningen kan være udformet i overensstemmelse med standard ISO 3583:1982.

Før 01.04.89: Gælder ikke.

*Hvis køretøjets bremsekræfter er ALB-reguleret af køretøjets affjedringssystem i forhold til dets aktuelle last, skal oplysning om ALB-indstillingsdata være anbragt uudsletteligt på et synligt sted på køretøjet.*

*ALB-indstillingsdata skal indeholde oplysning om køretøjets akseltryk ved køreklar vægt og akseltryk ved tilladt totalvægt samt oplysning om trykluftbremse-systemets indgangstryk til ALB-reguleringen og udgangstryk ved køretøjets akseltryk ved køreklar vægt og akseltryk ved køretøjets tilladte totalvægt.*

*Skiltet på køretøjet kan angive bremsetryk ved vægte, der overstiger de i Danmark tilladte (f.eks. 30.000 kg bogietryk i stedet for 27.000 kg). På typegodkendelsen vil der imidlertid være omregnet og angivet bremsetryk ved vægte, der ikke overstiger de tilladte. Skilt på køretøj og på typegodkendelse kan derfor adskille sig fra hinanden.*



## 5.03 Præstationer

### 5.03.001 Generelle bestemmelser

(1) Kravene til en driftsbremses eller en nødbremses virkning skal kunne opfyldes ved bremsning på jævn, vandret vej med god friktion,

a) med kolde bremsere ved bremsningens begyndelse,

(under 100°C på skivens eller tromlens overflade)

b) uden at noget hjul blokerer,

Før 01.04.80: For varebil N1 og lastbil N2 og N3 gælder bestemmelsen alene ved tilladt totalvægt.

Før 01.05.77: Gælder ikke.

c) uden at køretøjet afviger fra sin kurs,

d) uden at der forekommer unormale vibrationer,

e) uden at den tilladte aktiveringskraft overskrides, samt

Før 01.05.77: Der er ikke fastsat specifikke aktiveringskræfter. Udvekslingen mellem betjeningsanordningen og bremsetromle/-skive skal dog være sådan, at der – når der henses til køretøjets art og størrelse – ikke kræves anvendelse af uforholdsmæssig stor kraft på betjeningsanordningen til opnåelse af fuld bremsevirkning.

f) ved alle belastningsforhold mellem tjenestevægt og tilladt totalvægt.

#### [AFPRØVNING AF PAHÆNGSKØRETØJER MED PALØBSBREMSE](#)

*Ved syn anvendes en metode til afprøvning af påløbsbremser, baseret på afprøvning i bremseprøvestand og afprøvning ved køre- og bremseprøve.*

*Hvis et køretøj med flere tætsiddende aksler undtagelsesvis ikke kan afprøves i bremseprøvestand, skal denne afprøvning i stedet foretages ved manuel afprøvning med løftede hjul.*

*Afprøvningsne foretages efter nedenstående retningslinjer.*

### Afprøvning på bremseprøvestand

*Påhængskøretøjet — tilkoblet et egnet trækkende køretøj — afprøves i bremseprøvestanden akselvis ved at aktivere parkeringsbremsegrebet med langsomt stigende kraft med henblik på bedømmelse af forskel i bremsevirkning på højre og venstre hjul, svingning i bremsekraft, bremsevirkning, frigang og justering.*

### Manuel afprøvning

*Hvis et påhængskøretøj med flere tætsiddende aksler ikke kan opnå tilstrækkeligt akseltryk mod bremseprøvestandens ruller, erstattes afprøvningen i bremseprøvestand med manuel afprøvning.*

*Ved manuel afprøvning løftes hjulene akselvis eller om muligt alle hjul på en gang. Det kontrolleres, at hjulene kan dreje frit.*

*Parkeringsbremsegrebet aktiveres med lav kraft. Det kontrolleres ved at dreje hjulene, at hjulbremserne aktiveres cirka samtidigt i begge sider, og at variationen i bremsekraft ikke er stor.*

*Parkeringsbremsegrebet aktiveres med større kraft (dog ikke over 60 daN). Det kontrolleres, at hjulene fastholdes med så stor bremsekraft, at hjulene ikke kan drejes.*

### Afprøvning på vej

*Påløbsindretningen må ikke kunne trykkes til bundstilling. Dette kontrolleres ved at køre langsomt frem, foretage en almindelig opbremsning og fastholde bremsestillingen ved at aktivere bilens parkeringsbremse. Ved denne manøvre skal der som hovedregel fortsat være afstand mellem koblingshovedet og den faste del af påløbsindretningen, hvilket for eksempel konstateres ved at klemme beskyttelsesbælgen sammen og føle den nævnte afstand.*

*Bremsevirkningen kontrolleres ved at forsøge at trække påhængskøretøjet, mens parkeringsbremsen er fuldt aktiveret. Der skal - afhængig af påhængskøretøjets*

faktiske vægt – konstateres betydelig bremsekraft, eller at hjulene ved kort fremkørsel er blokeret.

### **AFPRØVNING AF KØRETØJER MED TRYKLUFT-MEKANISKE BREMSER**

Ved syn anvendes en metode til afprøvning af trykluft-mekaniske bremses, baseret på **afprøvning i bremseprøvestand** og fremregning til præstation ved tilladt totalvægt. Fremgangsmåden anvendes for køretøjer, uanset disse er forsynet med ABS, EBS og elektronisk bremsekraftfordeling. Afprøvningen foretages altid for påhængs-/sættevogn O3/O4, registreringspligtige påhængsredskaber, blokpåhængskøretøj og mobilkran og i øvrigt, når synsvirksomheden efter en konkret vurdering skønner det påkrævet, herunder især for køretøj, hvis nummerplader er blevet inddraget i forbindelse med § 77-kontrol. Hvis køretøjet undtagelsesvis ikke kan afprøves i bremseprøvestand, skal afprøvning foretages på vej med benyttelse af decelerationsmåler (svarende til Afprøvning på vej, pkt. 8).

#### **Forhøjet tryk i fødeledning**

I 2001 blev det mindste tryk i fødeledningen hævet fra 6,5 til 7,0 bar i overensstemmelse med EF-direktivet om bremses. Færdselsstyrelsen valgte, at det ændrede tryk også skal anvendes for allerede registrerede køretøjer, der er godkendt til synsfri sammenkobling. Derudover kan de ændrede tryk anvendes for vogntog i fast kombination efter ejerens ønske.

Det betyder, at der kan anvendes et højere tryk i fødeledningen ved bedømmelse af et påhængskøretøjs bremsepræstation, men det betyder også, at lastbilens laveste fødestryk til påhængskøretøjet skal være mindst 7,0 bar. I ganske få tilfælde kan det betyde, at trykket skal justeres op.

Det bemærkes, at kravet til bilens største styreledningstryk er mindst 6,5 bar ved fortsat godkendelse til synsfri sammenkobling, jf. pkt. 5.01.310 (5), uanset dato for første registrering.

Den således nødvendige opjustering af styre- eller fødestrykket (og det dermed eventuelt forøgede arbejdsstryk) tillades, uden at der søges ny typegodkendelse (herunder godkendelseserklæring) for hverken biler eller påhængskøretøjer.

*Ændringen skal heller ikke anmeldes til syn, men vil i nødvendigt omfang blive kontrolleret ved fremtidige periodesyn.*

#### *Ændring af ALB-ventilens indstilling på eksisterende påhængskøretøjer*

*Det tillades – uden ændring af typegodkendelsen eller anmeldelse til syn og registrering – at ALB-ventilens indstilling (herunder eventuelt EBS-systems indstillingsværdier) ændres således, at udstyret tryk ved tilladt akseltryk/bogietryk forhøjes med indtil 10% (afrundet) i forhold til de på typegodkendelsen anførte. Tilladelsen gælder sættevogne, hvor den typegodkendte bremseevne er højst 60%, og påhængsvogne, hvor den typegodkendte bremseevne er højst 65%. For påhængsvogne kan indstillingen ændres på foraksel, bagaksel (bogie) eller begge steder.*

*Påhængskøretøjets ALB-skilt skal suppleres med oplysning om de nye værdier (nyt skilt ved siden af det eksisterende, der streges over, eller tilføjelse på det eksisterende skilt - de oprindelige værdier streges/x'es ud). Man skal altså kunne se både de oprindelige værdier, der svarer til de på typegodkendelsen nævnte, og de nye værdier, som påhængskøretøjet nu er indstillet til, og som anvendes ved kontrol ved syn.*

*Tilladelsen gælder ikke for påhængskøretøjer, der er omfattet af en typegodkendelse/godkendelseserklæring, udstedt eller ændret efter den 1. januar 2006.*

#### *Afprøvning på bremseprøvestand*

*1. I bremseprøvestanden måles for alle aksler største sammenhørende værdier af membrantryk og bremsekræfter uden hjulblokade. Registreringen af de sammenhørende værdier er kun gældende, hvis trykket forud for aflæsningen har været stigende. Hvis trykket forud for aflæsningen er reduceret, er registreringen ikke gyldig. Afprøvning af bremses med elektronisk styring, »EBS«, med hensyn til sammenhæng mellem bælgetryk og membrantryk kan nødvendiggøre, at systemet efter fabrikantens anvisninger skal bringes i »test- tilstand« for at kunne få pålidelig aflæsning af sammenhæng mellem membrantryk og bremsekræfter. Det kan eventuelt ske ved midlertidig afbrydelse af EBS-funktionen.*

2. *Bremsepræstationen ved tilladt totalvægt beregnes ud fra målingerne på følgende måde:*

*a) For hvert hjul beregnes bremsekraften ved fuldt udstyret tryk ved lineær ekstrapolation:*

- Som fast punkt anvendes 0 daN bremsekraft og 0 bar membrantryk for såvel skive- som tromlebremser uanset konstruktion.*
- Hvis der ved målingen af bremsekraft lige før hjulblokade ikke er opnået et membrantryk på mindst 2,0 bar, anses den målte, største bremsekraft alligevel som værende målt ved 2,0 bar.*

*Hvis der anvendes belastbar bremseprøvestand, er det tilladt kun at belaste køretøjerne svarende til, at der opnås 2,0 bar eller højere. Der skal dog altid anvendes det største tryk, der kan opnås ved den aktuelle belæsning af køretøjet (uden udnyttelse af bremseprøvestandens særlige funktion til opnåelse af ekstra akseltryk).*

#### *Fuldt udstyret tryk – fremregningstryk*

*Trykket, som skal benyttes i beregningerne i de følgende afsnit I., II. og III, findes på følgende måde:*

- 1. Køretøjet er typegodkendt (T- eller G) med oplysning om bremsetryk*
- 2. Der medbringes et dokument fra køretøjsfabrikanten med fremregningstryk eller referencebremsekræfter for køretøjet ved syn*
- 3. Køretøjet er forsynet med fabrikantmærkning om bremsetryk og/eller referencebremsekræfter, der muliggør pålidelig afprøvning*

*Lastbiler og busser kan dog godkendes, uanset ovenstående oplysninger ikke er til stede, såfremt bremsepræstationskravet kan opfyldes ved et fremregningstryk på 6,5 bar.*

## **I. Påhængs-/sættevogn typegodkendelse udstedt efter 1. april 2001**

*Som fuldt udstyret tryk anvendes det bremsetryk, der i typegodkendelsen (eller evt. i et typegodkendelsestillæg udstedt efter denne dato) er angivet for den enkelte aksel under »Bremsekraft pr. hjul«.*

*For påhængskøretøjer, der er typegodkendt til også at kunne anvendes som blokvogn, skal man — hvis køretøjet aktuelt kun er godkendt som påhængs-/sættevogn — benytte det tryk, som er angivet i ALB-/EBS-skiltet som sammenhørende med de (mindre) vægte gældende for påhængs-/sættevognen.*

*For digitalt anmeldte typegodkendelser er der under »bremsekraft pr. hjul« anført den bremsekraft, der opnås ved 3,0 bar membrantryk. Tillige er anført »Fremregningstryk (fuldt udst. tryk)«, som anvendes ved beregning.*

*Fremregningstrykket er normalt for påhængsvogne, hvor summen af akseltrykkene er højere end tilladt totalvægt angivet som »worst case«, således at fremregningstrykket for foraksel er angivet svarende til fuld udnyttelse af bagaksel(erne) og delbelastet foraksel ved tilladt totalvægt.*

*Bremsetryk ved fuldt udnyttet forakseltryk ses i ALB-/EBS-skemaet.*

*Hvis ALB-ventilens indstilling ændres, jf. ovenstående afsnit om ændring af ALB-ventilers indstilling på eksisterende påhængskøretøjer, anvendes det ændrede bremsetryk som fuldt udstyret tryk, dog højst 6,8 bar.*

## **II. Påhængs-/sættevogn typegodkendelse udstedt før 1. april 2001**

*Som fuldt udstyret bremsetryk anvendes det bremsetryk, der er angivet for den enkelte aksel under »Bremsekraft pr. hjul«, med tillæg af enten*

- 0,2 bar, såfremt laveste arbejdstryk er angivet til 6,5 bar, eller af*
- 0,6 bar, såfremt laveste arbejdstryk er angivet til 6,1 bar (aktuelt ved udstedelsesdato før 1. april 1993).*

*Hvis ALB-ventilens indstilling ændres, jf. ovenstående afsnit om ændring af ALB-ventilers indstilling på eksisterende påhængskøretøjer, benyttes*

*typegodkendelsesværdien »Bremsekraft pr. hjul« med tillæg af den herved opnåede ændring til fastsættelse af fuldt udstyret tryk, plus ovennævnte tillæg på 0,2 eller 0,6 bar, dog højst 6,8 bar.*

*Såfremt der for en aksel er indskudt en trykbegrænsningsventil med et angivet trykmaksimum, skal dette trykmaksimum (uden ovenstående tillæg på 0,2 eller 0,6 bar) dog anvendes som fuldt udstyret bremsetryk for den pågældende aksel, hvis dette fører til et lavere resultat. Den meddelte tilladelse til forhøjelse på op til 10% fritager ikke ændringer af trykbegrænsningsventiler for typegodkendelsespligt.*

### **III. Bil**

*Nyere typegodkendelser indeholder oplysningen »Fuldt udstyret tryk ved aksel« eller »Fremregningstryk (fuldt udst. tryk)«, der umiddelbart kan anvendes i beregningen som det fuldt udstyrede bremsetryk. Ved bremsekraft pr. hjul er anført den bremsekraft, der opnås ved et samtidig angivet membrantryk.*

*I ældre typegodkendelser er trykangivelsen under »Bremsekraft pr. hjul« ikke nødvendigvis sammenhørende med det fuldt udstyrede bremsetryk. Typegodkendelsens oplysninger om arbejdstryk/holdertryk samt oplysninger om eventuelle ventiler må da benyttes i stedet.*

*Normalt anvendes det typegodkendte laveste arbejdstryk som fuldt udstyret bremsetryk. Der er følgende undtagelser:*

- Såfremt der for en aksel er indskudt en trykbegrænsningsventil med et angivet trykmaksimum, skal det angivne begrænsertryk anvendes som fuldt udstyret bremsetryk for den pågældende aksel (uanset nedenstående).*
- Typegodkendelsens ALB-/EBS-skema kan angive, at det største udgangstryk til bilens baghjul (og eventuelt forhjul via reguleringsventil) er mindre end indgangstrykket i ALB-ventilen. Beregningen foretages i så fald med den samme absolutte reduktion af laveste arbejdstryk som den angivne trykforskel gennem ALB-ventilen (eller gennem den ALB-*

styrede reguleringsventil), selv om trykforskellen eventuelt er angivet ved et lavere indgangstryk end det laveste arbejdstryk.

Eksempel:

ALB-/EBS-skemaet angiver for højeste bagakseltryk i skemaet, at bagakslens ALB-ventil fra et indgangstryk på 7,0 bar reducerer trykket til bagakslen til 6,5 bar (trykforskel 0,5 bar), og ALB-ventilen reducerer samtidigt via en reduktionsventil »reguleringsventil til 1. aksel« trykket til forakslen til 6,3 bar (tryk- forskel 0,7 bar).

Typegodkendelsen angiver laveste arbejdstryk til 8,4 bar. Som fuldt udstyret tryk til bagakslen anvendes i så fald  $8,4 \text{ bar} - 0,5 \text{ bar} = 7,9 \text{ bar}$  (hvor 0,5 bar er den angivne forskel mellem ind- og udstyret tryk i ALB-ventilen).

Som fuldt udstyret tryk til forakslen anvendes  $8,4 \text{ bar} - 0,7 \text{ bar} = 7,7 \text{ bar}$  (hvor 0,7 bar er den angivne forskel mellem ind- og udstyret tryk i reduktionsventilen).

**b)** De beregnede bremsekræfter for hvert hjul adderes og ganges med en **trykafhængig korrektionsfaktor** fra skemaet herunder, fordi en bremseprøvestand på grund af den lave hastighed giver for store bremsekræfter, og fordi kurven for bremsekraft som funktion af membrantryk krummer.

For påhængskøretøjer med sædvanligt føde- og styretryk (i overensstemmelse med direktivet om bremser), bruges bremsetrykket (pz) ved målingen af bremsekraften direkte. Den tilsvarende korrektionsfaktor aflæses i skemaet for hver bremse.

For lastbiler varierer arbejdstrykket fra type til type. Bremsetrykket ved målingen beregnes derfor i procent af værdien for fuldt udstyret tryk. Procentværdien indsættes i skemaet, og den tilsvarende korrektionsfaktor aflæses i skemaet for hver bremse.



Korrektionsfaktorer - afhængige af målt bremsetryk i membran											
Påhængskøretøjer	Pz(bar)	2,0-2,5	2,5-3,0	3,0-3,5	3,5-4,0	4,0-4,5	4,5-5,0	5,0-5,5	5,5-6,0	6,0-6,5	6,5-7,0
Lastbiler pct af fremregnings- tryk (fuldt udstyret tryk) (%)		30,8-	38,5-	46,2-	53,8-	61,5-	69,2-	76,9-	84,6-	92,3-	100,0
		38,5	46,2	53,8	61,5	69,2	76,9	84,6	92,3	100,0	107,7

Korrektionsfaktorer - afhængige af målt bremsetryk i membran											
Tromler		0,86	0,88	0,90	0,90	0,90	0,90	0,92	0,94	0,96	0,97
Skiver		0,96	0,96	0,96	0,96	0,96	0,96	0,97	0,97	0,98	0,98
For trykintervallerne gælder, at nedre grænse er »fra og med«, mens øvre grænse er »op til«, F eks er kor- rektionsfaktoren for et membrantryk på 2,5 bar for et påhængskøretøj med tromlebremser 0,88											

*c) Bremspræstation (i m/s<sup>2</sup> eller i %) udregnes ud fra den korrigerede samlede bremsekraft og tilladt totalvægt/akseltryk. For køretøjer med ALB-ventil og nedsat tilladt totalvægt anvendes dog typegodkendt totalvægt/akseltryk.*

*For påhængskøretøjer, der tillige godkendes som blokvogn med større vægte, skal bremspræstationen udregnes ved blokvognsvægtene i de tilfælde, hvor kravene til bremspræstation er ens (typisk sættevogn og bloksættevogn godkendt til min. 45 km/t, som begge forudsætter en min. bremspræstation på 45%). Hvis kravene til bremspræstation er forskellige for de to arter, skal kontrolberegningen foretages for hver af de to arters tilladte vægte/akseltryk. Sammenhørende værdier af fuldt udstyret tryk og vægte kan findes på ALB-/EBS-skemaet.*

*Det udregnede resultat skal ved normal afrunding benyttes med to betydende cifre sådan, at en udregnet værdi på f.eks. 4,95 m/s<sup>2</sup> benyttes som 5,0 m/s<sup>2</sup>, og en udregnet værdi på f.eks. 44,4% benyttes som 44%.*

3. Godkendelseskriteriet for bremsepræstation er kravene i Detailforskrifter for Køretøjer, afhængig af køretøjsart og første registreringsdato. Minimumskravene til deceleration skal være opfyldt.

<b>Syn: Bremseprøvestand og måling på vej</b>	
<b>Sættevogn (DfK: 45%)</b>	<b>45%</b>
<b>Påhængsvogn og linktrailer (DfK: 50%)</b>	<b>50%</b>
<b>Dolly (DfK: 55%)</b>	<b>55%</b>
<b>Lastbil og bus (DfK: 5,0 m/s<sup>2</sup>)</b>	<b>5,0 m/s<sup>2</sup></b>
<b>For lastbil og påhængsvogn registreret første gang før 01.04.89 er godkendelses-kriteriet 4,4 m/s<sup>2</sup> henholdsvis 45% (før 01.05.77: Se dog pkt. 5.03.001).</b>	

4. Er et køretøj ikke forsynet med prøvetilslutninger for måling af membrantryk, forlanges omsyn, hvor køretøjet enten er forsynet med de nødvendige prøvetilslutninger eller fremstilles med tilnærmelsesvis fuldt læs (vægtseddel medbringes) med henblik på afprøvning på vej og ved hjælp af decelerationsmåler.
5. Fremstilleren kan, såfremt der ved afprøvningen på en eller flere aksler ikke kunne opnås et membrantryk på mindst 2,0 bar, forlange adgang til omsyn, hvor køretøjet er tilstrækkeligt belæsset til, at et membrantryk på 2,0 bar kan opnås.
6. Synsvirksomheder kan tilbyde, at køretøjet afprøves på vej og ved hjælp af decelerationsmåler, hvis virksomheden har rådighed over egnet udstyr. Køretøjet skal da være tilnærmelsesvis fuldt læsset (vægtseddel medbringes). Dette er en supplerende afprøvning med henblik på afgørelse af, om den samlede bremsepræstation er tilstrækkelig. Bremseprøvestanden skal stadig – hvis det er muligt at afprøve køretøjet i bremseprøvestand – benyttes til vurdering af skævbremssning og svingende bremsekraft.

#### **Referencebremsekræfter**

7. Hvis referencebremsekræfter for køretøjet er tilgængelige, kan disse anvendes som alternativ til metoden med fremregning af bremsekræfter (eller afprøvning på vej).

*Afprøvningen foretages på rullefelt på samme måde som, når afprøvningen skal benyttes til fremregning (måling af bremsekraft lige før hjulblokade, stigende bremsekraft m.v.).*

*Hvis alle hjul bremser mere end angivet i tabellen eller diagrammet for den pågældende aksel for det givne opnåelige membrantryk, godkendes køretøjet (krav til skævbremssning og ujævn bremsekraft skal stadig være opfyldt).*

*Hvis bremsekræfterne er angivet i tabelform, kan det være nødvendigt at udregne mellemværdier (interpolere) for at afgøre, om bremsekraften er tilstrækkelig.*

### **Afprøvning på vej**

8. Ved afprøvning på vej benyttes registrerende decelerationsmåler og køretøjet skal være tilnærmelsesvis fuldt læsset (vægtseddel medbringes). Der gælder følgende forudsætninger:

- Påhængs-/sættevogns beholdertryk kan være op til 8,5 bar under afprøvningen, men under decelerationsmålingen skal i styreledningen udstyres det lavest mulige tryk, der med sikkerhed overstiger 6,5 bar.
- På bil skal beholdertrykket (i beholderen med det laveste tryk) bringes på niveauet for laveste beholdertryk/arbejdsdruk, mens bilen holder stille, umiddelbart før den accelereres op forud for bremsemålingen.

*Dette afgøres ud fra visningen på bilens eventuelle egen trykmåler eller ud fra kompressorens hørbare igangsætning af beholderfyldning efter et antal bremseaktiveringer. Hvis det ikke er muligt på ovennævnte måder at fastslå, at niveauet for laveste beholdertryk/arbejdsdruk er opnået, foretages bremsemålingen uden reduktion af beholdertrykket.*

- (2) Kravene til en parkeringsbremses virkning skal kunne opfyldes ved bremsning på vej med god friktion,
- a) med kolde bremser,

b) uden at den tilladte aktiveringskraft overskrides, samt

Før 01.05.77: Der gælder det under pkt. 5.03.001 (1) e) anførte.

c) ved alle belastningsforhold mellem egenvægt og tilladt totalvægt.

### 5.03.020 Bil

- (1) Tokreds driftsbremse skal, hvis der opstår en fejl i driftsbremsens transmission, kunne give bilen en deceleration på mindst 30% af den for driftsbremsen krævede deceleration ved tilladt totalvægt.
- (2) Driftsbremsens bremsekræfter skal være fordelt således på køretøjets aksler, at der for et givet decelerationstal ( $d_0$ ) ikke på nogen aksel udnyttes større friktionskoefficient ( $\mu$ ) end bestemt ved:

$$\mu \leq 1,18 \cdot d_0 + 0,082$$

Bestemmelsen skal være opfyldt for  $d_0 < 0,8$  og  $\mu < 0,8$

Bestemmelsen skal ikke være opfyldt for bil med blokeringsfri bremser (ABS) af kategori 1 eller 2, eller med ABS af kategori 3, der alene virker på baghjulene, og som opfylder pkt. 5.01.005 (1).

Bestemmelsen skal ikke være opfyldt for bil, der opfylder amerikansk standard FMVSS 135 om blokeringsrækkefølge.

Før 01.04.80: Kravet gælder alene ved tilladt totalvægt.

Gælder ikke for personbil M1.

Før 01.04.78: Gælder ikke.

*Før bil, der er typegodkendt den 1. april 1980 eller senere, er bestemmelsen kontrolleret opfyldt ved typegodkendelsen.*

*Ifølge amerikansk standard FMVSS 135 (som kun omhandler biler med hydrauliske bremser), må baghjulene — ved en praktisk prøve — ikke blokere før forhjulene ved enhver deceleration. Samtidig skal bilen kunne præstere en deceleration på  $6,4 \text{ m/s}^2$  på underlag med en friktionskoefficient på 0,8 uden, at noget hjul blokerer.*

*Såfremt en konkret opbygning afviger så meget fra den, der forudsættes ved beregningerne ved typegodkendelsen, at den krævede præstation ikke kan opnås uden hjulblokade, skal ALB-ventilens indstilling (og skiltet) ændres. Denne ændring kræver ikke ny typegodkendelse.*

*For bil, der er typegodkendt inden den 1. april 1980, er bestemmelsen ved tilladt totalvægt kontrolleret opfyldt ved typegodkendelsen.*

*Ved køreklar vægt kan bestemmelsen anses for opfyldt, såfremt en af følgende betingelser er opfyldt:*

- Typegodkendelsen indeholder oplysning om, at bremsesystemet er godkendt i henhold til direktiv 71/320/EØF som ændret ved 75/524/EØF eller senere.*
- Bilen er forsynet med ALB, der medfører samme fordeling af udnyttet friktion ved køreklar vægt som ved tilladt totalvægt. ALB-ventiler kan være indstillet efter fabrikantens anvisninger eller efter anvisningerne under pkt. 5.01.025 (1) henholdsvis 5.01.113 (3).*
- Der fremlægges egentlige beregninger af udnyttet friktionskoefficient ved køreklar vægt for biler uden ALB, idet bestemmelsen kan opfyldes uden ALB for biler, der har omtrent samme vægtfordeling ved køreklar vægt og ved tilladt totalvægt (f.eks. bus med hækmotor).*

*For personbil M1, for hvilken der ikke foreligger typeattest udfærdiget den 1. april 1980 eller senere, kræves der ved 1. registreringsyn forelagt dokumentation for, at bestemmelsen er opfyldt:*

- enten i form af en e-godkendelse i henhold til direktiv 71/320/EØF som ændret ved 75/524/EØF eller senere,*
- eller i form af erklæring fra køretøjsfabrikanten om sådan godkendelse,*
- eller i form af beregninger af udnyttet friktionskoefficient op til  $\mu = 0,8$  ved tilladt totalvægt og ved køreklar vægt.*

*Bremsekraftfordelingen på bil uden ABS kan efter en decelerationsmåling ved syn kontrolleres med formlen:*

$$d_{\text{blokeringsstart}} \square (d_{\text{blokering på alle hjul}} - 0,8 \text{ m/s}^2) / 1,18$$

der angiver den mindst tilladte deceleration ved begyndende blokering på et hjul, i forhold til decelerationen ved blokering på alle hjul på samme vejbelægning.

Kontrollen foretages altid, hvis der på ren og tør asfalt eller beton konstateres begyndende blokering på et hjul ved en deceleration under  $6,0 \text{ m/s}^2$ .

Kontrol er ikke nødvendig, såfremt begyndende blokering på et hjul først optræder ved en deceleration over  $7,8 \text{ m/s}^2$ .

Se om baghjulsblokering for personbil M1 i afsnit 5.03.021 (3).

- (3) Parkeringsbremsen skal kunne holde bilen stationært på en skråning med 18% hældning.
- (4) Parkeringsbremsen på bil, der er godkendt til at trække påhængskøretøj bortset fra blokvogn, skal kunne holde vogntoget stationært på en skråning med 12% hældning.

For vogntog med en samlet vægt på mere end 48.000 kg er det tilstrækkeligt, at kravet er opfyldt ved 48.000 kg.

Før 01.04.95: Gælder ikke.

- (5) Driftsbremsen skal opfylde kravene i type I fadingprøven i FN-regulativ 13-11 (Annex 4, pkt. 1.5.), i FN-regulativ 13-H (Annex 3, pkt. 1.5) eller fadingprøven i amerikansk standard FMVSS 135.

Personbil M1 til særlig anvendelse jf. forordning 2018/858/EU, som er opbygget i flere trin, og hvor bilen ved færdiggørelse tilhører en anden art end basiskøretøjet, skal alene opfylde kravene til basiskøretøjet.

Før 01.04.88: Gælder ikke.

*Dokumentation kan bestå af en af følgende ting:*

- *Godkendelse i henhold til FN-regulativ 13 (vilkårlig udgave) eller FN-regulativ 13-H.*

- Erklæring fra køretøjsfabrikanten.
- Rapport fra en prøvningsinstans.

Dokumentation afleveres ved syn med henblik på første registrering af bil, der ikke er omfattet af en typegodkendelse udstedt på ikrafttrædelsesdatoen eller senere.

Der skal dog ikke afleveres særskilt dokumentation, såfremt der afleveres en generel erklæring i form af en af følgende ting:

- Typeattest underskrevet af godkendelsesindehaveren på ikrafttrædelsesdatoen eller senere.
- Typegodkendelse underskrevet på ikrafttrædelsesdatoen eller senere, som er forsynet med erklæring om opfyldelse af gældende krav (fortrykt på nyere typegodkendelser).

- (6) For bil med trykluftbremser skal referencebremsekræfter være tilgængelige, jf. FN-regulativ 13-11, pkt. 5.1.4.6.

Før 01.11.14: Gælder ikke.

Opfyldelse af bestemmelsen kontrolleres ikke ved syn.

### 5.03.021 Personbil M1

- (1) Driftsbremsen skal kunne give bilen en deceleration på mindst  $6,4 \text{ m/s}^2$ .

For bil, der er EU-typegodkendt som »stor quadricykel klasse L7e«, gælder, at driftsbremsen skal kunne give bilen en deceleration på mindst  $5,0 \text{ m/s}^2$ .

Tilsvarende gælder for »lille quadricykel klasse L6e«, at driftsbremsen skal kunne give bilen en deceleration på mindst  $4,4 \text{ m/s}^2$ .

Personbil M1 til særlig anvendelse jf. forordning 2018/858/EU, som er opbygget i flere trin, og hvor bilen ved færdiggørelse tilhører en anden art end basiskøretøjet, skal alene opfylde kravene til basiskøretøjet.

Før 01.01.17: Decelerationskravet er  $5,8 \text{ m/s}^2$ .

Før 01.05.77: Ved en hastighed af  $30 \text{ km/t}$ . må den samlede bremselængde ikke overstige  $8,4 \text{ m}$  (tohjulsbremser:  $14,0 \text{ m}$ ).

*Funktionstiden må ikke være større end 0,3 s og vil normalt være væsentlig mindre.*

- (2) Nødbremsen skal udgøres af et tokreds system, der kan give bilen en deceleration på mindst  $2,4 \text{ m/s}^2$  ved svigt af de enkelte kredse.

For bil, der er EU-typegodkendt som »quadricykel«, gælder, at nødbremsen kan være parkeringsbremsen, og den skal kunne give bilen en deceleration på mindst  $2,5 \text{ m/s}^2$ .

Personbil M1 til særlig anvendelse jf. forordning 2018/858/EU, som er opbygget i flere trin, og hvor bilen ved færdiggørelse tilhører en anden art end basiskøretøjet, skal alene opfylde kravene til basiskøretøjet.

Før 01.01.17: Hvis et tokreds system ikke kan give bilen en deceleration på mindst  $2,4 \text{ m/s}^2$ , skal parkeringsbremsen kunne benyttes under kørsel og give bilen en deceleration på mindst  $2,9 \text{ m/s}^2$ .

Før 01.05.77: Gælder ikke. Se dog under pkt. 5.03.020 (3).

- (3) Driftsbremsen må
- a) ved alle belastningsforhold mellem køreklar vægt og tilladt totalvægt,
  - b) uanset vejbanens friktion, og
  - c) ved alle decelerationer op til  $8,0 \text{ m/s}^2$  ikke blokere baghjulene før forhjulene.

Gælder ikke for bil, der er EU-typegodkendt som »quadricykel«.

Før 01.05.77: Gælder kun for standardtypegodkendt bil.

Før 01.01.68: Gælder ikke.

- (4) Aktiveringskraften må ikke overstige 500 N (50 kp) ved fodbetjening og 400 N (40 kp) ved håndbetjening.

Personbil M1 til særlig anvendelse jf. forordning 2018/858/EU, som er opbygget i flere trin, og hvor bilen ved færdiggørelse tilhører en anden art end basiskøretøjet, skal alene opfylde kravene til basiskøretøjet.

Før 01.05.77: Gælder ikke. Se dog under pkt. 5.03.001 (1) e).



- (1) Driftsbremsen skal kunne give bilen en deceleration på mindst  $5,0 \text{ m/s}^2$ .

Før 01.05.77: Ved en hastighed af 30 km/t. må den samlede bremselængde ikke overstige 10,9 m (tohjulsbremser: 18,2 m).

- (2) Nødbremsen skal kunne give bilen en deceleration på mindst  $2,5 \text{ m/s}^2$ .

Før 01.05.77: Gælder ikke. Se dog under pkt. 5.03.020 (3).

- (3) Driftsbremsens funktionstid må ikke være større end 0,5 s.

Før 01.05.77: Gælder ikke.

Aktiveringskraften må ikke overstige 700 N (70 kp) ved fodbetjening og 600 N (60 kp) ved håndbetjening.

Før 01.05.77: Gælder ikke. Se dog under pkt. 5.03.001 (1) e).

### **5.03.023 Personbil M3**

- (1) Personbil M3 skal opfylde præstationskravene for personbil M2.

### **5.03.024 Varebil N1**

- (1) Driftsbremsen skal kunne give bilen en deceleration på mindst  $5,0 \text{ m/s}^2$ .

Før 01.05.77: Ved en hastighed af 30 km/t må den samlede bremselængde ikke overstige 8,4 m (tohjulsbremser: 14,0 m).

*Funktionstiden må ikke være større end 0,3 s og vil normalt være væsentlig mindre.*

- (2) Nødbremsen skal kunne give bilen en deceleration på mindst  $2,5 \text{ m/s}^2$ .

Før 01.05.77: Gælder ikke. Se dog under pkt. 5.03.020 (3).

- (3) Varebil N1, hvor forholdet mellem tilladt akseltryk og bagakseltryk ved køreklar vægt ikke overstiger 1,5, eller hvis tilladte totalvægt er under 2.000 kg, skal opfylde pkt. 5.03.021 (3).

Gælder ikke for bil, der er EU-typegodkendt som »quadricykel«.

Før 01.04.93: Gælder ikke.

- (4) Aktiveringskraften må ikke overstige 700 N (70 kp) ved fodbetjening og 600 N (60 kp) ved håndbetjening.

Før 01.05.77: Gælder ikke. Se dog under pkt. 5.03.001 (1) e).

### **5.03.025 Lastbil N2**

- (1) Driftsbremsen skal kunne give bilen en deceleration på mindst  $5,0 \text{ m/s}^2$ .

Før 01.04.89: Decelerationen skal være mindst  $4,4 \text{ m/s}^2$ .

Før 01.05.77: Ved en hastighed af  $30 \text{ km/t}$ . må den samlede bremselængde ikke overstige  $10,9 \text{ m}$  (tohjulsbremses:  $18,2 \text{ m}$ ).

- (2) Nødbremsen skal kunne give bilen en deceleration på mindst  $2,2 \text{ m/s}^2$ .

Før 01.05.77: Gælder ikke. Se dog under pkt. 5.03.020 (3).

- (3) Driftsbremsens funktionstid må ikke være større end  $0,5 \text{ s}$ .

Før 01.05.77: Gælder ikke.

- (4) Aktiveringskraften må ikke overstige  $700 \text{ N}$  ( $70 \text{ kp}$ ) ved fodbetjening og  $600 \text{ N}$  ( $60 \text{ kp}$ ) ved håndbetjening.

Før 01.05.77: Gælder ikke.

- (5) Lastbil N2, der er godkendt til at trække påhængs-/sættevogn O3 eller O4 med trykluftbremses, skal have den sammenhæng mellem decelerationstal og tryk i styreledningen, som er anført i FN-regulativ 13-11, Annex 10.

Før 01.01.17: Lastbilen kan opfylde bestemmelserne i bilag II (tillæg til pkt. 1.1.4.2) til direktiv 71/320/EØF som ændret ved direktiv 75/524/EØF.

Før 01.04.93: Gælder kun for lastbil til synsfri sammenkobling med påhængsvogn.

- (6) Aktiveringstiden for trykluftanlæg i bilens bremsesystem inkl. tilslutning til påhængskøretøj skal opfylde kravene i FN-regulativ 13-11, Annex 6.

Før 01.01.17: Lastbilen kan opfylde bestemmelserne i direktiv 71/320/EØF, bilag III, som ændret ved direktiv 79/489/EØF.

Før 01.04.93: Gælder kun for lastbil til synsfri sammenkobling med påhængsvogn.

### **5.03.026 Lastbil N3**

- (1) Lastbil N3 skal opfylde præstationskravene for lastbil N2.

#### **5.03.031 Tohjulet motorcykel**

- (1) Driftsbremsen skal kunne give motorcyklen en deceleration på mindst 5,0 m/s<sup>2</sup>.

Før 01.05.77: Ved en hastighed af 30 km/t. må den samlede bremselængde ikke overstige 8,4 m.

- (2) Ved tjenestevægt skal:

a) Forhjulsbremsen alene kunne give motorcyklen en deceleration på mindst 3,9 m/s<sup>2</sup>.

b) Baghjulsbremsen alene kunne give motorcyklen en deceleration på mindst 3,1 m/s<sup>2</sup>.

Før 01.05.77: Ved en hastighed af 30 km/t. må den samlede bremselængde for hvert af bremsesystemerne ikke overstige 14,0 m.

- (3) Aktiveringskraften må ikke overstige 400 N (40 kp) ved fodbetjening og 200 N (20 kp) ved håndbetjening.

Før 01.05.77: Gælder ikke. Se dog under pkt. 5.03.001 (1) e).

#### **5.03.032 Tohjulet motorcykel med sidevogn**

- (1) Tohjulet motorcykel med sidevogn skal opfylde præstationskravene for tohjulet motorcykel.

#### **5.03.033 Trehjulet motorcykel**

- (1) Driftsbremsen skal kunne give motorcyklen en deceleration på mindst 5,0 m/s<sup>2</sup>.

Før 01.05.77: Ved en hastighed af 30 km/t. må den samlede bremselængde ikke overstige 8,4 m.

- (2) Nødbremsen skal kunne give motorcyklen en deceleration på mindst 2,5 m/s<sup>2</sup>.
- (3) Parkeringsbremsen skal kunne holde motorcyklen stationært på en skråning med 18% hældning.

Før 01.05.77: Ved en hastighed af 30 km/t. må den samlede bremselængde ikke overstige 14,0 m.

- (4) Aktiveringskraften må ikke overstige 400 N (40 kp) ved fodbetjening og 200 N (20 kp) ved håndbetjening.

Før 01.05.77: Gælder ikke. Se dog under pkt. 5.03.001 (1) e).

#### **5.03.040 Knallert**

- (1) Driftsbremser skal kunne give knallerten en deceleration på mindst 4,4 m/s<sup>2</sup>.

Før 01.11.19: Driftsbremser på en lille knallert skal kunne give knallerten en deceleration på mindst 4,2 m/s<sup>2</sup>.

- (2) Ved tjenestevægt skal:

a) Forhjulsbremser alene kunne give knallerten en deceleration på mindst 2,7 m/s<sup>2</sup>.

Før 01.11.19: Gælder ikke for lille knallert.

b) Baghjulsbremser alene kunne give knallerten en deceleration på mindst 2,7 m/s<sup>2</sup>.

Før 01.11.19: For lille knallert skal baghjulsbremser alene kunne give knallerten en deceleration på 2,1 m/s<sup>2</sup>.

- (3) Aktiveringskraften må ikke overstige 350 N (35 kp) ved fodbetjening og 200 N (20 kp) ved håndbetjening.

Før 01.11.19: Aktiveringskraften ved fodbetjening må ikke overstige 400 N (40 kp).

#### **5.03.050 Traktor**

- (1) Driftsbremser skal kunne give traktoren en deceleration på mindst følgende:

a) Traktor med maksimalhastighed på 30 km/t.: 3,55 m/s<sup>2</sup>.

b) Traktor med maksimalhastighed på 40 km/t.: 5,0 m/s<sup>2</sup>.

Før 01.07.24: Driftsbremser skal kunne give traktoren en deceleration på 3,0 m/s<sup>2</sup>.

Før 01.05.77: Ved en hastighed af 30 km/t. må den samlede bremselængde ikke overstige 14,0 m.

- (2) Nødbremser skal kunne give traktoren en deceleration på mindst følgende:
- a) Traktor med maksimalhastighed på 30 km/t., 1,5 m/s<sup>2</sup>.
  - b) Traktor med maksimalhastighed på 40 km/t., 2,2 m/s<sup>2</sup>.

**Før 01.07.24:** Nødbremser skal kunne give traktoren en deceleration på mindst 1,2 m/s<sup>2</sup>.

Før 01.10.96: Gælder ikke.

- (3) Driftsbremserens funktionstid må ikke være større end 0,5 s.

Før 01.05.77: Gælder ikke.

- (4) Parkeringsbremser skal kunne holde traktoren stationært på en skråning med 18% hældning.

**Før 01.07.24:** Parkeringsbremser skal kunne holde traktoren stationært på en skråning med 12% hældning.

Før 01.05.77: Gælder ikke.

- (5) Aktiveringskraften må ikke overstige 600 N (60 kp) ved fodbetjening og 400 N (40 kp) ved håndbetjening.

**Før 01.07.24:** Aktiveringskraften må ikke overstige 700 N (70kp) ved fodbetjening og 600 N (60kp) ved håndbetjening.

Før 01.05.77: Gælder ikke. Se dog under pkt. 5.03.001 (1) e).

#### **5.03.060 Motorredskab**

- (1) Motorredskab skal opfylde præstationskravene for traktor.

Før 01.05.77: Gælder ikke. Se dog under pkt. 5.01.060.

- (2) Kravene gælder dog ikke for gaffeltruck, der er omfattet af bekendtgørelse om indretning af tekniske hjælpemidler.

#### **5.03.099 Motordrevet blokvogn**

- (1) Motordrevet blokvogn med en tilladt maksimalhastighed på 15 km/t. skal opfylde følgende bestemmelser:

a) Driftsbremser skal kunne give blokvognen en deceleration på mindst 1,8 m/s<sup>2</sup>.

- b) DriftsbremSENS funktionstid må ikke være større end 1,2 s.
- c) Parkeringsbremsen skal kunne holde blokvognen stationært på en skråning med 12% hældning.
- d) Aktiveringskraften må ikke overstige 700 N (70 kp) ved fodbetjening og 600 N (60 kp) ved håndbetjening.

Før 01.05.77: Motordrevet blokvogn skal opfylde præstationskravene for lastbil N2.

Før 01.01.71: Gælder ikke. Se dog under pkt. 5.01.099.

- (2) Motordrevet blokvogn med en tilladt maksimalhastighed på 30 km/t. skal opfylde præstationskravene for traktor.

Før 01.05.77: Motordrevet blokvogn skal opfylde præstationskravene for lastbil N2.

Før 01.01.71: Gælder ikke. Se dog under pkt. 5.01.099.

- (3) Motordrevet blokvogn med en tilladt maksimalhastighed på 45 km/t. eller 60 km/t. skal opfylde præstationskravene for lastbil N2, idet driftsbremSENS dog kun skal kunne give en deceleration på  $4,4 \text{ m/s}^2$  svarende til en bremsekraft på 45% af blokvognens samlede akseltryk.

### **5.03.110 Påhængs-/sættevogn til bil**

- (1) DriftsbremSENS på påhængsvogn skal kunne give en samlet bremsekraft på mindst 50% af påhængsvognens totalvægt, for påhængsvogn med stiv trækstang, dog 50% af summen af de tilladte akseltryk. For påhængsvogn med trykluftbremSER skal denne bremsekraft opnås med højst 7,0 bar i fødeledningen og højst 6,5 bar i styreledningen.

Før 01.04.93: Bestemmelsen om tryk i føde- og styreledning, jf. 2. pkt., gælder kun for påhængsvogn til synsfri sammenkobling.

Før 01.04.89: Bremsekraften skal være mindst 45% af totalvægten. Bestemmelsen om tryk i føde- og styreledning, jf. 2. pkt., gælder kun for påhængsvogn til synsfri sammenkobling.

- (2) DriftsbremSENS på sættevogn skal kunne give en samlet bremsekraft på mindst 45% af sættevognens samlede akseltryk. For sættevogn med trykluftbremSER skal denne bremsekraft opnås med højst 7,0 bar i fødeledningen og højst 6,5 bar i styreledningen.

Før 01.04.93: Bestemmelsen om tryk i føde- og styreledning, jf. 2. pkt., gælder ikke.

- (3) Bremskraftfordelingen for påhængsvogn, bortset fra kærre, skal opfylde bestemmelsen i pkt. 5.03.020 (2). Dette gælder dog ikke for påhængsvogn med blokeringsfri bremses (ABS).
- (4) Påhængs-/sættevogn O3 og O4 med trykluftbremses skal have den sammenhæng mellem deceleration og tryk i styreledningen, der er angivet i Annex 10 til FN-regulativ 13-11. For sættevogne med ABS må decelerationen overstige den tilladte deceleration ved pm-tryk på mere end 5 bar.

Før 01.01.17: Påhængs-/sættevogn kan opfylde bestemmelsen i direktiv 71/320/EØF som ændret ved direktiv 98/12/EØF.

Før 01.04.04: Påhængs-/sættevogn kan opfylde bestemmelsen i direktiv 71/320/EØF som ændret ved direktiv 75/524/EØF.

Før 01.04.93: For påhængsvogn gælder bestemmelsen kun ved synsfri sammenkobling.

For sættevogn gælder bestemmelsen i pkt. (3).

*Tilladelsen til, at decelerationen må overstige den tilladte ved pm-tryk på mere end 5 bar gælder kun for sættevogne med ABS.*

- (5) Aktiveringstiden for trykluftanlæg i påhængskøretøjets bremsesystem skal opfylde kravene i Annex 6 til FN-regulativ 13-11.

Før 01.01.17: Påhængskøretøjet kan opfylde bestemmelsen i direktiv 71/320/EØF, bilag III, som ændret ved direktiv 79/489/EØF.

Før 01.04.93: Gælder kun for påhængsvogn til synsfri sammenkobling.

- (6) Parkeringsbremsen skal kunne holde køretøjet stationært på en skråning med 18% hældning.

*For påhængskøretøjer med spindelbremse, kontrolleres, at spindelmekanismen er velfungerende. Er det tilfældet, og driftsbremsen i øvrigt opfylder bestemmelserne, anses parkeringsbremsens bremskraft også som tilstrækkelig.*

*Påhængskøretøjer med fjederbremses afprøves i bremseprøvestand. Synsvirkningsheden afgør på baggrund af en konkret vurdering, om det er*

*nødvendigt at foretage fremregning af bremsepræstationen. Ved eventuel kontrol skal parkeringsbremsen kunne give en beregnet bremsekraft (uden korrektionsfaktor) på 16% af påhængskøretøjets tilladte totalvægt. Hvis køretøjet undtagelsesvis ikke kan afprøves i bremseprøvestand, kan fjederbremserne kontrolleres ved at trække i påhængskøretøjet med aktiveret parkeringsbremse.*

- (7) Aktiveringskraften for parkeringsbremsen må ikke overstige 600 N (60 kp).

Før 01.05.77: Gælder ikke. Se dog under pkt. 5.03.001 (2) b).

- (8) Driftsbremsen skal opfylde kravene i type III-fadingprøven i FN-regulativ 13-11 (Annex 4, pkt. 1.7). Påhængs-/sættevogn O3 kan dog alternativt opfylde type I-fadingprøven i FN-regulativ 13-11 (Annex 4, pkt. 1.5).

Før 01.01.17: Påhængs-/sættevogn kan opfylde kravene til type III-fadingprøven i direktiv 71/320/EØF som ændret ved direktiv 98/12/EF (bilag II, pkt. 1.6). Påhængs-/sættevogn O3 kan dog opfylde kravene til type I-fadingprøven i direktiv 71/320/EØF som ændret ved direktiv 79/489/EØF (bilag II, pkt. 1.3).

Før 01.04.03: Påhængs-/sættevogn O4 kan opfylde kravene til type I-fadingprøven.

Før 01.04.88: Gælder ikke.

*Om dokumentation gælder reglerne under pkt. 5.03.020 (5).*

- (9) For påhængs-/sættevogn med trykluftbremses skal referencebremsekræfter være tilgængelige jf. FN-regulativ 13-11, pkt. 5.1.4.6.

Før 01.11.14: Gælder ikke.

*Opfyldelse af bestemmelsen kontrolleres ikke ved syn.*

### **5.03.120 Traktorpåhængsvogn**

- (1) Driftsbremsen skal kunne give en samlet bremsekraft på mindst 35% af traktorpåhængsvognens tilladte totalvægt, for traktorpåhængsvogn med stiv trækstang dog mindst 35% af det samlede tilladte akseltryk.

**Før 01.07.24:** Driftsbremsen skal kunne give en samlet bremsekraft på mindst 30% af traktorpåhængsvognens totalvægt, for



traktorpåhængsvogn med stiv trækstang dog mindst 30% af det samlede akseltryk.

Før 01.05.77: Gælder ikke. Se dog under pkt. 5.03.200.

- (2) Parkeringsbremsen skal kunne holde køretøjet stationært på en skråning med 18% hældning.

#### **5.03.130 Påhængsvogn til motorredskab**

- (1) Påhængsvogn til motorredskab skal opfylde præstationskravene for traktorpåhængsvogn.

#### **5.03.141 Campingvogn**

- (1) Campingvogn skal opfylde præstationskravene for påhængs-/sættevogn til bil.

#### **5.03.142 Andet registreringspligtigt påhængsredskab**

- (1) Andet registreringspligtigt påhængsredskab skal opfylde præstationskravene for påhængs-/sættevogn til bil.

#### **5.03.143 Ikke-registreringspligtigt påhængsredskab**

- (1) Ikke-registreringspligtigt påhængsredskab skal opfylde præstationskravene for traktorpåhængsvogn.

#### **5.03.150 Påhængskøretøj til motorcykel**

- (1) Hvis påhængskøretøj til motorcykel er forsynet med en driftsbremse, skal denne kunne give en samlet bremsekraft på mindst 50% af påhængskøretøjets totalvægt.

#### **5.03.199 Blokvogn**

- (1) Blokvogn med en tilladt maksimalhastighed på 15 km/t. skal opfylde følgende bestemmelser:
  - a) Driftsbremsen skal kunne give en samlet bremsekraft på mindst 18% af blokvognens totalvægt, for bloksættevogn dog mindst 18% af det samlede akseltryk.

b) Parkeringsbremsen skal kunne holde blokvognen stationært på en skråning med 12% hældning.

c) Aktiveringskraften for parkeringsbremsen må ikke overstige 600 N (60 kp).

Før 01.01.71: Gælder ikke. Se dog under pkt. 5.01.199.

(2) Blokvogn med en tilladt maksimalhastighed på 30 km/t. skal opfylde følgende bestemmelser:

a) Driftsbremsen skal kunne give en samlet bremsekraft på mindst 30% af blokvognens totalvægt, for bloksættevogn dog mindst 30% af det samlede akseltryk.

b) Parkeringsbremsen skal kunne holde blokvognen stationært på en skråning med 12% hældning.

c) Aktiveringskraften for parkeringsbremsen må ikke overstige 600 N (60 kp).

Før 01.01.71: Gælder ikke. Se dog under pkt. 5.01.199.

(3) Blokvogn med en tilladt maksimalhastighed på 45 km/t. eller 60 km/t. skal opfylde præstationskravene for påhængs-/sættevogn til bil, idet driftsbremsen dog kun skal kunne give en bremsekraft på 45% af blokvognens samlede akseltryk.

### **5.03.200 Vogntog**

(1) Funktionstiden for køretøjer i vogntog skal være passende afstemt.

(2) For motorredskab- og traktorvogntog, hvori der indgår påhængskøretøj uden bremses, gælder, at vogntogets bremsepræstation skal være mindst  $3,2 \text{ m/s}^2$  i belæsset og ubelæsset stand.

Før 01.07.24: Mindst 50% af vogntogets faktiske totalvægt skal hvile på de bremsende hjul.

Før 01.05.77: Mindst 50% af vogntogets faktiske totalvægt skal hvile på de bremsende hjul. Derudover gælder, at ved en hastighed af 30 km/t. må den samlede bremselængde ikke overstige 14,0 m.



**6.01 Elektriske anlæg****6.01.001 Generelle bestemmelser**

*Det påhviler ikke synsvirksomheder at udøve kontrol med, at de for stærkstrømsanlæg gældende forskrifter (bekendtgørelse om sikkerhed for udførelse og drift af elektriske installationer) overholdes.*

*Opmærksomheden henledes på, at stærkstrømsanlæg skal være udført af autoriserede installatører.*

- (1) Akkumulator skal være forsvarligt fastgjort og anbragt eller afdækket således, at den ikke kan kortsluttes ved køretøjets normale anvendelse.

Akkumulatoren skal så vidt muligt være anbragt uden for førerkabinen. Hvis den er anbragt i førerkabinen, skal den afskærmes og ventileres direkte til det fri.

*Akkumulatorens afskærmning skal være af en sådan størrelse, og aftræksåbningerne anbringes på en sådan måde, at der sikres ventilation rundt om og over hele akkumulatoren.*

- (2) Ledninger skal være velisolerede og fastgjort således, at der ikke er risiko for kortslutning eller brud ved køretøjets normale anvendelse. Hvor en ledning føres gennem hul i plade af ledende materiale, skal hullet være forsynet med gummigennemføring eller lignende.

*Ledninger skal have en til strømstyrken passende dimension. Ledningerne skal være fastholdt til de respektive klemskruer og alt efter klemskruernes konstruktion være forsynet med de nødvendige polsko.*

*Ledninger må ikke være ført udvendigt på karrosseriet uden permanent fastgjort beskyttelse.*

- (3) Der skal være anbragt sikringer eller anden tilsvarende beskyttelse i det elektriske system, således at fare for brand i køretøjet på grund af kortslutning

i det elektriske anlæg imødegås. Ved montering af elektrisk ekstraudstyr skal der være indskudt sikring i kredsløbet dertil.

Før 01.05.77: Hvis køretøjet fra fabrikkens side er leveret med sikringer, skal disse være i ubeskadiget stand og må ikke være fjernet, medmindre køretøjet er forsynet med andre sikringsanordninger, der yder mindst samme beskyttelse som de originale sikringer. Endvidere skal der altid ved montering af elektrisk ekstraudstyr være indskudt sikring i kredsløbet.

## 6.01.002 Elektromagnetisk kompatibilitet

*Synsvirksomheden fører ved lejlighedsvis inspektion kontrol med, at radiostøjdæmpningsmidlerne er på plads og i tilsyneladende god stand.*

- (1) EMC betyder elektromagnetisk kompatibilitet og ved EMC-relevans forstås, at anlægget/udstyret kan fremkalde elektromagnetiske forstyrrelser, eller at dets funktion kan blive påvirket af sådanne forstyrrelser.
- (2) Køretøj med elektrisk/elektronisk anlæg med EMC-relevans og elektrisk/elektronisk udstyr med EMC-relevans, der monteres på køretøj, skal opfylde bestemmelserne i bekendtgørelse om radioudstyr og elektromagnetiske forhold, jf. dog pkt. (3)-(5).

Før 01.04.03: Elektriske anlæg, herunder elektrisk udstyr, kan opfylde de bestemmelser om EMC, der gælder for den pågældende køretøjskategori efter følgende regler:

- Bekendtgørelse om radio- og teleterminaludstyr og elektromagnetiske forhold.
  - Bekendtgørelse om krav til elektromagnetisk kompatibilitet for visse køretøjer m.v.
  - Bekendtgørelse om krav til elektromagnetisk kompatibilitet for visse mindre køretøjer.
  - Bekendtgørelse om krav til elektromagnetisk kompatibilitet for landbrugs- og skovbrugstraktorer.
- (3) Køretøj, der er omfattet af forordning 2018/858/EU (biler og påhængskøretøjer dertil), skal opfylde kravene til EMC i FN-regulativ 10-05.

Udstyr, der monteres på sådant køretøj, skal være godkendt i henhold til FN-regulativ 10-05 eller opfylde bestemmelserne i pkt. (2).

**Før 01.07.24:** Køretøjet og udstyret kan opfylde kravene til EMC i FN-regulativ 10-02.

Før 01.01.17: Køretøjet og udstyret kan opfylde kravene i direktiv 72/245/EØF som ændret ved direktiv 95/54/EF.

Før 01.04.03: Overgangsbestemmelse i pkt. (2) finder anvendelse.

- (4) Køretøj, der er omfattet af forordning 168/2013/EU (knallerter, motorcykler og lette biler), skal opfylde kravene til EMC i FN-regulativ 10-05.

Udstyr, der monteres på sådant køretøj, skal være godkendt i henhold til FN-regulativ 10-05 eller opfylde bestemmelserne i pkt. (2).

**Før 01.07.24:** Køretøjet og udstyret kan opfylde kravene til EMC i kapitel 8 i direktiv 97/24/EF eller FN-regulativ 10-02.

Før 01.01.17: Udstyret kan være godkendt i henhold til direktiv 72/245/EØF som ændret ved direktiv 95/54/EF.

Før 01.04.03: Overgangsbestemmelse i pkt. (2) finder anvendelse.

- (5) Traktor, der er omfattet af forordning 167/2013/EU (land- og skovbrugstraktorer), skal opfylde kravene til EMC i forordning 2015/208/EU, bilag XV, eller FN-regulativ 10-05.

Udstyr, der monteres på sådan traktor, skal opfylde én af følgende betingelser:

a) Være godkendt i henhold til direktiv 75/322/EØF som ændret ved direktiv 2000/2/EF.

b) Være godkendt i henhold til FN-regulativ 10-05.

c) Opfylde bestemmelserne i pkt. (2).

**Før 01.07.24:** Udstyret kan være godkendt i henhold til direktiv 75/322/EØF som ændret ved direktiv 2000/2/EF eller i henhold til FN-regulativ 10-02.

Før 01.01.17: Udstyret kan være godkendt i henhold til direktiv 72/245/EØF som ændret ved direktiv 95/54/EF.

Før 01.10.08: Bortset fra udstyr, gælder bestemmelsen ikke, hvis traktoren har motor med styret tænding (f.eks. benzinmotor) og inden

den 1. oktober 2002 er godkendt i henhold til direktiv 75/322/EØF, eller har dieselmotor og inden den 1. oktober 2002 er godkendt i henhold til direktiv 77/537/EØF.

Før 01.04.03: Overgangsbestemmelsen i pkt. (2) finder anvendelse.

#### **6.01.003 Kortdistanceradar**

- (1) Kortdistanceradar skal opfylde de tekniske krav i Kommissionens beslutning 2004/545/EF (79 GHz-kortdistanceradar).

Før 02.01.22: Kortdistanceradar kan opfylde de tekniske krav i EU-Kommissionens beslutning 2005/50/EF (24 GHz kortdistanceradar).

#### **6.01.010 Motordrevet køretøj**

- (1) Motordrevet køretøj skal være forsynet med akkumulator, således at påbudte positionslygter, baglygter, (side)markeringslygter og nummerpladelygter kan holdes tændte, uden at motoren er i gang.

Før 01.04.81: Tohjulet motorcykel, hvis egenvægt ikke overstiger 120 kg, skal ikke være forsynet med akkumulator.

*På køretøj med forbrændingsmotor skal akkumulatoren kunne oplades under kørsel og have tilstrækkelig kapacitet.*

#### **6.01.021 Personbil M1**

- (1) Akkumulator kan anbringes i førerkabinen uden særlig ventilation.

#### **6.01.024 Varebil N1**

- (1) Varebil N1 skal opfylde bestemmelserne for personbil M1.

#### **6.01.040 Knallert**

- (1) Tohjulet knallert skal ikke være forsynet med akkumulator.

Før 01.01.20: Invalideknallert (k-godkendt trehjulet knallert) skal ikke være forsynet med akkumulator.

Lille knallert skal ikke være forsynet med sikringer eller anden tilsvarende beskyttelse.

**6.01.050 Traktor**

- (1) Traktor skal være forsynet med elstik til påhængskøretøjets lygter.

**6.01.060 Motorredskab**

- (1) Motorredskab, der er beregnet til at føres af en gående, skal ikke være forsynet med akkumulator.

**6.01.100 Påhængskøretøj**

- (1) Lygterne på påhængskøretøj skal være elektrisk forbundet til de tilsvarende lygter på det trækkende køretøj eller for stoplygte alternativt til stoplygtekontakten.

*Elstik til forbindelse mellem køretøjerne skal være af solid konstruktion og således indrettet, at stikpropper ikke kan anbringes forkert, ligesom der skal forefindes anordninger, der hindrer, at forbindelsen løsriver sig under kørslen.*

*Kablet mellem køretøjerne skal være udført som en solid, bøjelig ledning med passende beskyttelseskappe, og ledningen skal have en passende længde og være hensigtsmæssigt oplagt, således at den ikke udsættes for klemning eller gennemslidning.*

*Stelforbindelsen skal etableres som en særlig leder i kablet. Stelforbindelse alene gennem tilkoblingsanordningen er ikke tilstrækkelig.*

**6.01.120 Traktorpåhængsvogn**

- (1) Traktorpåhængsvogn til ikke-registreringspligtig traktor skal opfylde bestemmelsen i pkt. 6.01.100 (1).

Før 01.10.96: Traktorpåhængsvogn til ikke-registreringspligtig traktor kan i stedet for fastmonterede lygter forsynes med lygtebom med tilsvarende lygter. Lygtebom skal kun anvendes på



påhængsvogn, der indgår som den bageste påhængsvogn i vogntog.

#### 6.01.130 Påhængsvogn til motorredskab

- (1) Påhængsvogn til motorredskab skal opfylde bestemmelsen i pkt. 6.01.100 (1).

Før 01.10.96: Påhængsvogn til motorredskab kan i stedet for fastmonterede lygter forsynes med lygtebom med tilsvarende lygter. Lygtebom skal kun anvendes på påhængsvogn, der indgår som den bageste påhængsvogn i vogntog.

#### 6.01.143 Ikke-registreringspligtigt påhængsredskab

- (1) Ikke-registreringspligtigt påhængsredskab skal opfylde bestemmelsen i pkt. 6.01.100 (1).

Før 01.10.96: Ikke-registreringspligtigt påhængsredskab kan i stedet for fastmonterede lygter forsynes med lygtebom med tilsvarende lygter. Lygtebom skal kun anvendes på påhængsredskab, der indgår som det bageste påhængsredskab i vogntog.

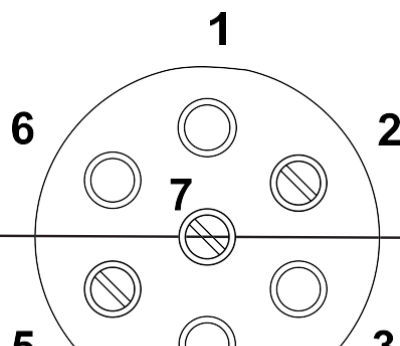
#### 6.01.310 Køretøj til synsfri sammenkobling

- (1) Bil til synsfri sammenkobling med påhængskøretøj med tilladt totalvægt på højst 3.500 kg skal være forsynet med 12 V strømforsyning til et tilkøbt påhængskøretøj. Forbindelsen skal være én af følgende:

- a) Et 7-polet stik beregnet for 12 V (ø 36 mm) og med de elektriske ledninger forbundet i henhold til standard ISO 1724:2003.

**Før 01.07.24:** Forbindelsen kan være et 7-polet stik beregnet for 12 V (ø 36 mm) og med de elektriske ledninger forbundet i henhold til standard ISO 1724:1975.

*Nedenfor vises, hvordan forbindelserne skal være i stikdåsen.*



## 4

Pos. 1: *Lygter til signalgivning på påhængskøretøjets venstre del (blinklygter).*

Pos. 2: *Tågebaglygte eller ledig.*

*Hvis pos. 2 på det trækkende køretøj er forbundet til andet end tågebaglygte, skal forbindelsen være forsynet med en separat afbryder.*

Pos. 3: *Stel.*

Pos. 4: *Lygter til signalgivning på påhængskøretøjets højre del (blinklygter).*

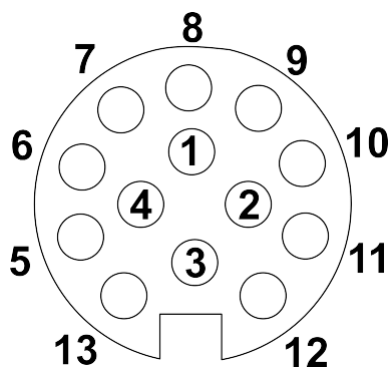
Pos. 5: *Lygter til markering på påhængskøretøjets højre del (baglygte, positionslygte, markeringslygte, nummerpladelygte).*

Pos. 6: *Stoplygter.*

Pos. 7: *Lygter til markering på påhængskøretøjets venstre del (baglygte, positionslygte, markeringslygte).*

- b) Et 13-polet stik, der opfylder reglerne i pkt. a), og som tillige er forsynet med position 8-13 anbragt langs omkredsen.
- c) Et 13-polet stik beregnet for 12 V (ø 30 mm) og med de elektriske ledninger forbundet i henhold til standard ISO 11446-1:2012 og 11446-2:2012 eller DIN norm V 72570.

*Nedenfor vises, hvordan forbindelserne skal være i stikdåsen.*



*Pos. 1: Lygter til signalgivning på påhængskøretøjets venstre del (blinklygter).*

*Pos. 2: Tågebaglygte eller ledig.*

*Hvis pos. 2 på det trækkende køretøj er forbundet til andet end tågebaglygte, skal forbindelsen være forsynet med en separat afbryder.*

*Pos. 3: Stel.*

*Pos. 4: Lygter til signalgivning på påhængskøretøjets højre del (blinklygter).*

*Pos. 5: Lygter til markering på påhængskøretøjets højre del (baglygte, positionslygte, markeringslygte, nummerpladelygte).*

*Pos. 6: Stoplygter.*

*Pos. 7: Lygter til markering på påhængskøretøjets venstre del (baglygte, positionslygte, markeringslygte).*

*Pos. 8: Baklygte.*

*Pos. 9: Strømforsyning.*

*Pos. 10: Ladeledning til batteri i påhængskøretøjet.*

*Pos. 11: Ledig.*

*Pos. 12: Ledig.*

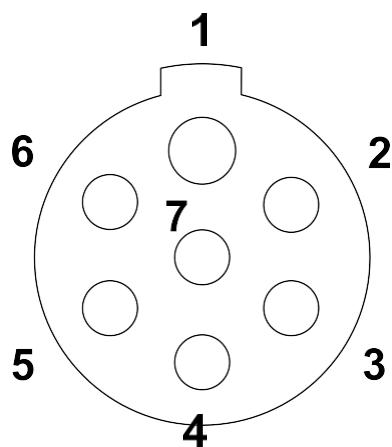
*Pos. 13: Stel (pos. 9-12).*

- (2) Lastbil N2 og N3 til synsfri sammenkobling med påhængs-/sættevogn O3 og O4 eller påhængsredskab på chassis til sådant påhængskøretøj skal være forsynet med 24 V strømforsyning til et tilkoblet påhængskøretøj og kan tillige være forsynet med 12 V strømforsyning. Derudover gælder følgende:
- a) Forbindelsen skal være forsynet med mærkning, der angiver spændingen.
  - b) Forbindelsen til 12 V strømforsyning følger reglerne i pkt. (1).
- (3) Forbindelsen til 24 V strømforsyning skal være én af følgende:

a) Et 7-polet stik (ø 39 mm) med de elektriske ledninger forbundet i henhold til standard ISO 1185:2003.

**Før 01.07.24:** Forbindelsen til 24 V strømforsyning kan være et 7-polet stik (ø 39 mm) med de elektriske ledninger forbundet i henhold til standard ISO 1185:1975.

*Nedenfor vises, hvordan forbindelserne skal være i stikdåsen.*



*Pos. 1: Stel.*

*Pos. 2: Lygter til markering på påhængskøretøjets venstre del (baglygte, positionslygte, markeringslygte, nummerpladelygte).*

*Pos. 3: Lygter til signalgivning på påhængskøretøjets venstre del (blinklygter):*

*Pos. 4: Stoplygter.*

*Pos. 5: Lygter til signalgivning på påhængskøretøjets højre del (blinklygter):*

*Pos. 6: Lygter til markering på påhængskøretøjets højre del (baglygte, positionslygte, markeringslygte, nummerpladelygte).*

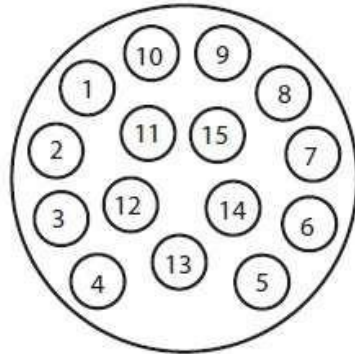
*Pos. 7: Tågebaglygte eller ledig.*

*Hvis pos. 2 på det trækkende køretøj er forbundet til andet end tågebaglygte, skal forbindelsen være forsynet med en separat afbryder.*

b) Et 15-polet stik med de elektriske ledninger forbundet i henhold til standard ISO 12098:2020.

**Før 01.07.24:** Forbindelsen til 24 V strømforsyning kan være et 15-polet stik med de elektriske ledninger forbundet i henhold til standard ISO 12098:2004.

*Nedenfor vises, hvordan forbindelserne skal være i stikdåsen.*



*Pos. 1: Lygter til signalgivning på påhængskøretøjets venstre del (blinklygter).*

*Pos. 2: Lygter til signalgivning på påhængskøretøjets højre del (blinklygter).*

*Pos. 3: Tågebaglygte eller ledig.*

*Hvis pos. 2 på det trækkende køretøj er forbundet til andet end tågebaglygte, skal forbindelsen være forsynet med en separat afbryder.*

*Pos. 4: Stel (pos. 1-3 og 5-12).*

*Pos. 5: Lygter til markering på påhængskøretøjets venstre del (baglygte, positionslygte, markeringslygte, nummerpladelygte)*

*Pos. 6: Lygter til markering på påhængskøretøjets højre del (baglygte, positionslygte, markeringslygte, nummerpladelygte).*

*Pos. 7: Stoplygter.*

*Pos. 8: Baklygte.*

*Pos. 9: Strømforsyning.*

*Pos. 10: Bremseslidsindikator.*

*Pos. 11: Indikation af aktiveret parkeringsbremse.*

*Pos. 12: Løfteaksel.*

*Pos. 13: Stel (pos. 14-15).*

*Pos. 14: CAN H (ikke til EBS eller ABS).*

*Pos. 14: CAN L (ikke til EBS eller ABS).*

- (4) Påhængskøretøj med tilladt totalvægt på højst 3.500 kg skal være forsynet med 12 V elanlæg. Forbindelsen til strømforsyning fra den trækkende bil skal svare til det i pkt. (1) anførte.
- (5) Påhængs-/sættevogn O3 og O4 og påhængsredskab på chassis til sådant påhængskøretøj skal være forsynet med 24 V elanlæg og kan tillige være forsynet med 12 V elanlæg. Forbindelsen til strømforsyning fra den trækkende bil skal være forsynet med mærkning, der angiver spændingen. Derudover gælder følgende:
  - a) Ved 12 V elanlæg skal forbindelsen svare til det i pkt. (1) anførte.
  - b) Ved 24 V elanlæg skal forbindelsen svare til det i pkt. (3) anførte.

## 6.02 Lygter til belysning

### 6.02.001 Generelle bestemmelser

- (1) Et køretøj må kun være forsynet med påbudte eller tilladte lygter til belysning.

En lygte anses for at være til stede, hvis lyskilden er monteret, eller hvis lygten kan bringes til at fungere ved at montere lyskilde, montere sikring, samle elstik, forbinde tilstedeværende ledninger, eller kan bringes til at fungere ved en kombination af en eller flere af disse foranstaltninger.

*e-godkendt køretøj registreret første gang efter den 1. januar 1998 (motorcykel/knallert dog 1. januar 2004, og traktor dog 1. januar 2005) må kun monteres med e-/E-godkendte lygter til belysning. Læs om e-godkendt køretøj i § 6-8.*

*Lygter til belysning omfatter følgende lygtearter:*

- *Fjernlyslygte – pkt. 6.02.002*
- *Nærlyslygte – pkt. 6.02.003*
- *Tågeforlygte – pkt. 6.02.004*
- *Baklygte – pkt. 6.02.005*
- *Søgelygte – pkt. 6.02.006*
- *Arbejdslygte – pkt. 6.02.007*
- *Manøvreringslygter – pkt. 6.02.008*

*Lygtehus med »e«- eller »E«-mærkning og funktionsmærkning som angivet under de enkelte lygter (f.eks. »R« for fjernlyslygte eller »AR« for baklygte) anses som én lygte uanset antallet af lyskilder.*

- (2) Lygter i et lygtepar skal være ens, herunder af samme konstruktion, farve og lysstyrke. De skal tillige være anbragt symmetrisk i forhold til køretøjets midterplan i længderetningen og i samme højde over vejbanen. Enkelt fjernlyslygte, nærlyslygte og tågeforlygte skal være anbragt i køretøjets midterplan i længderetningen.

Det er kun tilladt at anvende lampe (lyskilde), som lygten er beregnet til eller e- eller E-godkendt med, eller hvor lampen er E-godkendt som erstatning for lampen, som lygten oprindeligt er godkendt med.

*En halogenlampe kan skelnes fra en gasudladningslampe (»xenonlampe«) ved, at halogenlampen har glødetråd, mens gasudladningslampen har gnist-*

*gab. En gasudladningslampe er derudover tilsluttet en højspændingsenhed (transformer/ballast) til frembringelse af lysbuen over gnistgab.*

*En halogenlampe og en gasudladningslampe har ikke samme dimensioner. En gasudladningslampe i en halogenlygte passer derfor ikke til lygtens brændpunkt, hvorfor lygten får en forkert lysfordeling. Enten blænder lygten (har ikke en klar lys/mørkegrænse og udsender strølys over lys/mørkegrænsen), eller den oplyser ikke vejen tilstrækkeligt.*

*For ikke-e-/E-godkendte lygter, der ikke umiddelbart ses beregnet til gasudladningslampe, er det kun tilladt at anvende gasudladningslampe, hvis der foreligger oplysning fra lygtefabrikanten om, at lygten er beregnet til gasudladningslampe.*

*For e-/E-godkendte lygter er det kun tilladt at anvende gasudladningslampe, hvis lygten er godkendt hertil. Såvel nær- som fjernlyslygte (til gasudladningslampe) er »D«-mærket (hvor en halogenlygte er »H«-mærket). Derudover skal gasudladningsnærlys- og fjernlyslampe være »E«- eller »e«-mærket. De fleste øvrige lygter er E-godkendt, og så skal lampen være »E«-mærket.*

*En »e«- eller »E«-mærket nærlys- og fjernlyslampe har dog forskellig fatning afhængig af, om den er en halogen- eller gasudladningslampe. En »e«- eller »E«-mærket gasudladningsnærlys- og fjernlyslampe kan derfor ikke monteres i en »e«- eller »E«-mærket halogenlygte (og omvendt).*

*En del biler med »e«- eller »E«-mærkede halogenlygter er imidlertid eftermonteret med uoriginale gasudladningslamper. Dette er ikke lovligt, da lygten ikke er godkendt hertil, og lampen ikke er »E«- eller »e«-godkendt/mærket (bemærk, at når ulovlige, uoriginale gasudladningslamper oplyses at være »e«- eller »E«-godkendt/mærket, er det kun højspændingsenheden, der er »e«- eller »E«-godkendt/mærket; og det for EMC, jf. pkt. 6.01.002).*



*Maling af lygter - f.eks. med sort, transparent spraymaling - eller påsætning af film på lygter er ikke tilladt.*

*Det er ikke tilladt at reducere en lygtes lysåbning («parabol») ved forlængelse af motorhjelme eller ved påsætning af »øjenskygger« og lignende.*

- (3) En lygtes største og mindste højde over vejbanen måles ved tjenestevægt eksklusiv fører til lysåbningens overkant og underkant.

En lygtes afstand til køretøjets yderste kant måles som afstanden mellem denne og lysåbningens yderste kant, idet der ses bort fra udvendige førerspejle og sideblinklygter. Afstanden mellem to lygter i et lygtepar måles som afstanden mellem de punkter i lysåbningerne, der ligger nærmest hinanden.

- (4) Fjernlyslygter, nærlyslygter, tågeforlygter, arbejdslygter og søgelygter må kun kunne tændes, når køretøjets påbudte lygter til markering er tændt.

**Før 01.07.24:** Reglen gælder ikke for arbejdslygter og søgelygter.

- (5) Fjernlyslygter, nærlyslygter og tågeforlygter skal være indrettet og anbragt således, at de kan indstilles korrekt.
- (6) Lygter til belysning kan være indrettet således, at de tildækkes eller bortklappes, når de ikke anvendes.

## **6.02.002 Fjernlyslygter**

*e- eller E-godkendt fjernlyslygte er funktionsmærket »R«. Foran R'et er eventuelt anført et H for halogenlygte, et D for gasudladningslygte eller X for adaptiv. Der kan også efter R'et være anført -BS.*

*Såkaldt »vibralyse«, der får lyset til at blinke med meget hurtig, men netop synlig frekvens, er ikke tilladt.*

- (1) Fjernlyslygte skal opfylde følgende betingelser:
- a) Skal afgive hvidt eller gulligt (selektiv gul) lys.
  - b) Skal være anbragt foran på køretøjet.

*Denne bestemmelse anses for opfyldt, såfremt lygten er anbragt foran føreren således, at lyset ikke generer føreren direkte eller indirekte gennem førerspejle og/eller køretøjets øvrige reflekterende flader.*

- c) Skal kunne oplyse vejbanen mindst 100 meter foran køretøjet.
- d) Skal have en lysstyrke på mindst 10.000 cd.

Før 01.01.71: Gælder ikke.

- (2) På køretøj med to eller flere fjernlyslygter må disse kun kunne tændes samtidigt eller parvis.
- (3) Ved nedblænding fra fjernlys til nærlys, skal alle fjernlyslygter slukke samtidigt.
- (4) Fjernlyslygter skal være tilsluttet kontrollampe ved førerpladsen.

Før 01.05.77: Gælder ikke.

- (5) Den samlede lysstyrke for fjernlyslygter, der kan lyse samtidigt, må ikke overstige 430.000 cd.

Før 01.05.77: Gælder ikke.

*e- og E-godkendt fjernlyslygte er mærket med en referenceværdi for lysstyrken. Dette gælder dog ikke altid for lygter funktionsmærket »(C)R« (biluxlygter). Lysstyrken kan fastsættes ved at gange referenceværdien med 4.300. Grænsen på 430.000 cd svarer således til en samlet referenceværdi på 100.*

*For lygte uden mærkning med referenceværdi (funktionsmærket »(C)R«) fastsættes referenceværdien til 10.*

### **6.02.003 Nærlyslygter**

*e- eller E-godkendt nærlyslygte er funktionsmærket »C«. Foran C'et er eventuelt anført et bogstav der angiver typen, eksempelvis H for halogenlygte; D for gasudladningslygte eller X for adaptiv (XC, XCE, XCV eller XCW afhængig af typen). Der kan også foran eller efter C'et være anført yderligere bogstaver (så der står C-AS, C-BS, WC-CS, WC-DS, eller WC-ES).*

*Såkaldt »vibraly«, der får lyset til at blinke med meget hurtig, men netop synlig frekvens, er ikke tilladt.*

(1) Nærlysgte skal opfylde følgende betingelser:

- a) Skal afgive hvidt eller gulligt (selektiv gul) lys.
- b) Skal være anbragt foran på køretøjet.
- c) Skal kunne oplyse vejbanen mindst 30 meter foran køretøjet.
- d) Skal være indrettet til højrerettet, asymmetrisk nærlys.

Før 01.05.77: Nærlysgte kan være indrettet til symmetrisk nærlys.

Før 01.04.74: Nærlysgte, bortset fra lygte med dobbeltrådshalogenlampe, kan være indrettet som højre dip lygte (strålebundtet rettet nedad til højre).

*Det skal bemærkes, at »DOT«-mærket nærlysgte, (se under pkt. 6.02.020 (4)) anses som indrettet med højrerettet, asymmetrisk nærlys, hvis kernestrålerne rammer skærmen i lygteindstillingsapparatet et stykke til højre for midten, og selv om lysbilledet viser en mindre tydelig lys-/mørkegrænse og en mindre stigning til højre for midten end en e-/E-godkendt nærlysgtes.*

e) Skal være anbragt højst 0,40 m fra køretøjets yderste punkt.

Før 01.01.71: Nærlysgte kan være anbragt mere end 0,40 m fra køretøjets yderste punkt, hvis positionslygten ikke kan slukkes, når nærlysgten er tændt.

f) Skal være anbragt mindst 0,50 m og højst 1,20 m over vejbanen.

Før 01.01.71: Nærlysgte kan være anbragt mindre end 0,50 m over vejbanen.

g) Skal være synlig mindst 15° opad og 10° nedad samt mindst 45° udad og 10° indad.

Før 01.05.77: Gælder ikke.

(2) På køretøj med en nærlysgte skal denne dog være synlig mindst 45° til hver side.

Før 01.05.77: Gælder ikke.

- (3) På køretøj med to nærlysgyter skal afstanden mellem disse være mindst 0,60 m.

Før 01.05.77: Gælder ikke.

- (4) Nærlysgyter kan være tilsluttet således, at de holdes tændte samtidigt med fjernlysgyter.

*Nærlysgyte med gasudladningslampe skal forblive tændt, når fjernlyset er tændt.*

- (5) Nærlysgyter skal være indstillet således, at strålebundtets lys/mørkegrænse har et fald på mindst 1%, svarende til 10 mm pr. m.

*For bil med manuelt lygteindstillingssystem (der kan indstilles fra førerens plads som beskrevet i pkt. 6.02.021 (1)) skal kontrollen af nærlysgyternes lys/- mørkegrænse ske ved køreklar vægt med lygteindstillingssystemet i »0« stilling. Hvis bilen fremstilles med betydeligt læs, foretages en vurdering af belæsningen, og lygteindstillingssystemet stilles inden kontrollen i en position svarende til belæsningen.*

#### **6.02.004 Tågeforlygter**

*e- eller E-godkendt tågeforlygte er funktionsmærket »F« eller »F3«.*

- (1) Tågeforlygte skal opfylde følgende betingelser:
- a) Skal afgive hvidt eller gulligt (selektiv gul) lys.
  - b) Skal være anbragt foran på køretøjet.
  - c) Skal være rettet fremad med henblik på belysning af vejbanen i usigtbart vejr.
  - d) Skal være anbragt højst 0,40 m fra køretøjets yderste punkt.

Før 01.01.71: Gælder ikke.

- e) Skal være anbragt mindst 0,25 m over vejbanen, dog ikke højere end nærlysgyterne.

Før 01.05.77: Tågeforlygte kan være anbragt mindre end 0,25 m over vejbanen.

- (2) Tågeforlygter skal være tilsluttet således, at de kan tændes uafhængigt af andre lygter til belysning.

- (3) Tågeforlygter skal være indstillet således, at de blændende kernestråler har et fald på mindst 1%, svarende til 10 mm pr. m.

*Strålebundtet skal have en tydelig lys-/mørkegrænse.*

#### **6.02.005 Baklygter**

*e- eller E-godkendt baklygte er funktionsmærket »AR«.*

- (1) Baklygte skal opfylde følgende betingelser:

- a) Skal afgive hvidt lys.

Før 01.05.77: Baklygte kan afgive hvidt, gulligt eller gult lys.

- b) Skal være anbragt bag på køretøjet.

- c) Skal kunne belyse vejbanen bag køretøjet.

- d) Skal være anbragt mindst 0,25 m og højst 1,20 m over vejbanen.

Før 01.05.77: Gælder ikke.

- (2) Baklygte må kun kunne lyse, når tændingskontakten er sluttet, og når enten bakgear er indkoblet, eller speedometerkontakt er sluttet.

Køretøj uden tændingskontakt skal være forsynet med anden manuelt betjent afbryder for baklygten.

#### **6.02.006 Søgelygter**

- (1) Søgelygte har til formål at belyse områder eller genstande på afstand af køretøjet.

- (2) Søgelygte skal afgive hvidt lys.

**Før 01.07.24:** Søgelygte kan afgive gulligt (selektiv gul) farve.

- (3) Søgelygte skal være funktionsmærket som fjernlyslygte, nærlyslygte eller tågelygte.

**Før 01.07.24:** Søgelygte kan være uden funktionsmærkning.

- (4) Søgelygte skal slukke automatisk, hvis køretøjets fremadgående hastighed overstiger 15 km/t., uanset positionen af den separate betjeningsanordning. I dette tilfælde skal den forblive slukket, indtil den med vilje tændes igen. Bestemmelsen gælder ikke for politiets patruljekøretøjer.

**Før 01.07.24:** Gælder ikke.

- (5) Søgelygte skal være anbragt således, at lyskeglen kan bevæges af føreren fra sin førerposition i forhold til køretøjet.

#### **6.02.007 Arbejdslygter**

- (1) Arbejdslygte har til formål at oplyse et arbejdsområde tæt på køretøjet.
- (2) Arbejdslygte skal afgive hvidt lys.

**Før 01.07.24:** Gælder ikke.

- (3) Arbejdslygte skal være funktionsmærket som baklygte eller manøvreringslygte.

**Før 01.07.24:** Arbejdslygte kan være uden funktionsmærkning.

- (4) Arbejdslygte skal slukke automatisk, hvis køretøjets fremadgående hastighed overstiger 15 km/t., uanset positionen af den separate betjeningsanordning. I dette tilfælde skal den forblive slukket, indtil den med vilje tændes igen.

**Før 01.07.24:** Gælder ikke.

- (5) Arbejdslygte skal være anbragt således, at lyskeglen er rettet nedad, så den ikke virker blændende for andre trafikanter.

#### **6.02.008 Manøvreringslygter**

**e- eller E-godkendt manøvreringslygte er funktionsmærket »ML«.**

- (1) Manøvreringslygte har til formål at give supplerende belysning til siden under langsomme manøvrer.
- (2) Manøvreringslygte skal afgive hvidt lys.
- (3) Manøvreringslygte skal være godkendt og mærket i henhold til FN-regulativ 23 eller FN-regulativ 148.
- (4) Manøvreringslygte skal være forbundet således, at den ikke kan tændes, medmindre fjernlyset eller nærlys samtidig er tændt.
- (5) Manøvreringslygte skal slukke automatisk, hvis køretøjets fremadgående hastighed overstiger 15 km/t., uanset positionen af den separate betjeningsanordning. I dette tilfælde skal den forblive slukket, indtil den med vilje tændes igen.

## 6.02.020 Bil

(1) Bil skal være forsynet med følgende lygter:

a) To fjernlysgyter.

b) To nærlysgyter.

(2) Bil kan være forsynet med følgende lygter:

a) Fire eller seks fjernlysgyter, der skal være tilsluttet således, at der højst kan tændes fire samtidig.

Før 01.05.77: Bil kan være forsynet med et lige antal fjernlysgyter.

Før 01.01.71: Bil kan være forsynet med fjernprojektør i forbindelse med nærlysgyter, hvis følgende betingelser er opfyldt:

- Der må kun være anbragt en enkelt fjernprojektør.
- Den må kun kunne lyse, når nærlysgyterne er tændt.
- Lyset må ikke virke blændende.
- Strålebundtets centrum skal i 10 m's afstand fra lygten ligge mindst 0,30 m til højre for en linje gennem lygtens centrum parallelt med vognens midterplan og må ikke ligge højere end lygtens centrum.
- Fjernprojektøren skal være anbragt midt på køretøjet eller i køretøjets venstre side og højst 1,20 m over vejbanen målt til lysåbningens overkant.
- Lygten skal være forsynet med en særlig afbryder.

b) To tågeforlygter.

c) En eller to baklygter.

Før 01.05.77: Bil kan være forsynet med et vilkårligt antal baklygter.

d) En søgelygte.

e) En eller flere arbejdslygter.

f) En eller to (en i hver side) manøvreringslygter.

(3) Forlygter kan være af typen adaptiv (AFS), som skal være godkendt og mærket i henhold til FN-regulativ 123 eller FN-regulativ 149.

(4) Nærlysgte og lampe hertil skal være godkendt og mærket i henhold til ét af følgende FN-regulativer:

a) FN-regulativ 1.

b) FN-regulativ 2.

c) FN-regulativ 5.

d) FN-regulativ 8.

e) FN-regulativ 20.

f) FN-regulativ 31.

g) FN-regulativ 37.

h) FN-regulativ 98.

i) FN-regulativ 99.

j) FN-regulativ 112.

k) FN-regulativ 113.

l) FN-regulativ 123.

m) FN-regulativ 128.

n) FN-regulativ 149.

Originalmonterede nærlysgter og lamper hertil kan dog være udført i overensstemmelse med amerikansk standard FMVSS 108 eller canadisk standard CMVSS 108. Lygterne skal være mærket »DOT«.

Før 01.01.17: Nærlysgte og lampe hertil kan opfylde direktiv 76/761/EØF.

Før 01.05.77: Gælder ikke for bil med symmetrisk nærlys.

Før 01.01.71: Gælder ikke.

(5) Nærlysgte med gasudladningslampe skal opfylde følgende betingelser:

a) Skal forblive tændt, når fjernlyset er tændt.

b) Skal være forsynet med lygtevasker.

c) Skal være forsynet med lygteindstillingssystem, jf. pkt. 6.02.021 (1).  
Systemet skal fungere automatisk.

Punkt b) og c) gælder kun for gasudladningslampe med en lysstyrke over 2.000 lumen.



Før 01.04.06: Gælder ikke for originalmonterede gasudladningslygter, der er udført i overensstemmelse med amerikansk standard FMVSS 108 og mærket »DOT«.

For alle andre gasudladningslygter gælder kravene uanset første registreringsdato.

*Der er to versioner af gasudladningslamper, 25 W og 35 W. Hvis gasudladningslampen er 25 W (kan i nogle tilfælde ses i instruktionsbogen m.v.), giver den under 2.000 lumen, og hvis den er 35 W, giver den over 2.000 lumen.*

*Eftermonterede gasudladningslygter skal registreres i DMR som konstruktive ændringer, og det angives i denne forbindelse, om der er tale om 25 W eller 35 W gasudladningslamper. Dokumentation skal fremlægges ved godkendelsen.*

*Om automatisk lygteindstillingssystem se under pkt. 6.02.021 (1).*

- (6) Nærlygter med LED skal være forsynet med lygtevasker.

Dette punkt gælder kun for nærlys med LED med en lysstyrke over 2.000 lumen.

#### Godkendelse af LED-lyskilde i lygter til belysning

*LED-lyskilder må – uanset lyskilden ikke er e- eller E-godkendt – monteres, hvis monteringen er godkendt af en myndighed i et EU-land, f.eks. KBA i Tyskland.*

*Monteringen må kun foretages på de køretøjstyper (mærke, model, evt. variant og evt. årgang), hvortil LED-lyskilden er godkendt af myndigheden. Hvis der ikke i godkendelsen står noget om lysstyrke og lygtevasker, kan man gå ud fra, at lyskilderne ikke er kraftigere end de 2.000 lumen og derfor ikke forudsætter, at lygterne er forsynet med lygtevasker.*

Dokumentationen for myndighedens godkendelse kan udgøres af én af følgende:

- Myndighedens godkendelse af LED-lyskilden og dens montering.
- En oversigt fra producenten af LED-lyskilden, hvor der oplystes, hvilke køretøjstyper (mærke, model, variant og evt. årgang) LED-lyskilden er godkendt til af en myndighed i EU.

Ejeren har ikke pligt til straks at køre til syn hos en synsvirksomhed og få indskrevet ændringen af lyskilden i DMR som en konstruktiv ændring, da udskiftning af en lygte godt nok er en konstruktiv ændring, men det ikke er en konstruktiv ændring af en type, som ifølge registreringsbekendtgørelsen kræver, at man kører til syn, når ændringen er foretaget.

Når et køretøj, der har fået eftermonteret LED-lyskilde i lygter beregnet til halogenlyskilder, kommer til et syn første gang efter udskiftningen, skal fremstilleren fremvise ovennævnte dokumentation (én af de to muligheder), og udskiftningen indsættes i DMR som en Konstruktiv ændring. Det beskrives i DMR, hvilken LED-lyskilde, der er tale om, og hvilken dokumentation for godkendelsen, der har været til rådighed, og dokumentationen uploades til Færdselsstyrelsens Dokumentportal.

Hvis ejeren endnu ikke har fået registreret ændringen i DMR, anbefales brugeren at medbringe den ovennævnte dokumentation i køretøjet, som så kan fremvises for politiet, ved vejsidesyn og ved førstkommande syn hos en synsvirksomhed.

#### 6.02.021 Personbil M1

- (1) Personbil M1 skal være forsynet med lygteindstillingssystem for nærlygter i henhold til FN-regulativ 48-07, hvis lastning af køretøjet medfører større ændring end de i regulativet nævnte værdier for nærlysets fald.

**Før 01.07.24:** Personbil M1 kan være forsynet med lygteindstillingssystem for nærlygter i henhold til FN-regulativ 48-01.

Nærlygternes lys/mørkegrænse skal kunne indstilles automatisk eller fra førerens plads.

*Bil med originalmonteret niveauregulering (f.eks. hydropneumatisk affjedring eller luftaffjedring) – eventuelt kun på bagakslen – anses for at være forsynet med automatisk lygteindstillingssystem.*

*Hvis bilen ikke er forsynet med lygteindstillingssystem, skal der i forbindelse med syn med henblik på bilens 1. registrering fremlægges dokumentation for, at det nævnte direktiv/regulativ er opfyldt, uden at bilen er forsynet med lygteindstillingssystem.*

*For bil med eftermonteret lygteindstillingssystem, herunder automatisk niveauregulering, skal der i forbindelse med syn fremlægges dokumentation for, at det nævnte direktiv/regulativ er opfyldt.*

#### **6.02.026 Lastbil N3**

- (1) På terrængående lastbil N3 kan nærlyslygte være anbragt højst 1,50 m over vejbanen.

#### **6.02.030 Motorcykel**

- (1) Motorcykel skal være forsynet med følgende lygter:

- a) En fjernlyslygte.

To fjernlyslygter når køretøjets største bredde overstiger 1,30 m.

**Før 01.07.24:** Gælder ikke.

Før 01.05.77: Fjernlyslygte skal have en lysstyrke på mindst 5.000 cd.

- b) En nærlyslygte.

To nærlyslygter når køretøjets største bredde overstiger 1,30 m.

Før 01.07.24: Gælder ikke.

- (2) Motorcykel kan være forsynet med følgende lygter:

- a) To fjernlyslygter.

Før 01.05.77: Motorcykel kan være forsynet med mere end to fjernlyslygter. Fjernlyslygte skal have en lysstyrke på mindst 5.000 cd.

Før 01.01.71: Krav til lysstyrke gælder ikke.

b) To nærlslygter.

c) En tågeforlygte når køretøjets største bredde ikke overstiger 1,30 m.

d) To tågeforlygter.

e) En søgelygte.

f) En arbejdslygte.

(3) Nærlyslygte skal ikke opfylde bestemmelsen i pkt. 6.02.003 (1) e) og kan være indrettet til symmetrisk nærlys.

(4) På motorcykel, hvis motor har et slagvolumen på 100 cm<sup>3</sup> eller derunder, skal fjernlyslygte have en lysstyrke på mindst 5.000 cd.

Før 01.05.77: På motorcykel, hvis motor har et slagvolumen på 100 cm<sup>3</sup> eller derunder, skal fjernlyslygte have en lysstyrke på mindst 2.500 cd.

Før 01.01.71: Gælder ikke.

#### **6.02.031 Tohjulet motorcykel**

(1) På tohjulet motorcykel med to nærlslygter må afstanden mellem disse ikke overstige 0,10 m.

Før 01.05.77: Gælder ikke.

(2) Nærlyslygte kan være anbragt ved siden af fjernlyslygte. Lygterne skal være anbragt symmetrisk i forhold til køretøjets midterplan i længderetningen, og afstanden mellem lygterne må ikke overstige 0,10 m.

#### **6.02.032 Tohjulet motorcykel med sidevogn**

(1) Hvis tohjulet motorcykel med sidevogn er forsynet med to fjernlyslygter eller to nærlslygter, skal én af følgende betingelser være opfyldt:

a) Begge lygter skal være anbragt på motorcyklen efter reglerne herfor.

- b) Den ene lygte skal være anbragt på motorcyklen efter reglerne herfor, og den anden lygte skal være anbragt så nær sidevognens yderkant som muligt. Nærlygterne, henholdsvis fjernlygterne på motorcyklen og sidevognen skal være af samme farve, men skal i øvrigt ikke opfylde bestemmelserne i pkt. 6.02.001 (2).

#### **6.02.033 Trehjulet motorcykel**

- (1) Trehjulet motorcykel skal være forsynet med følgende lygter:

a) To fjernlygter.

b) To nærlygter,

Nærlygte skal opfylde bestemmelsen i pkt. 6.02.003 (1) e).

Før 01.09.95: Gælder kun for trehjulet motorcykel, hvis bredde overstiger 1,30 m.

Før 01.04.90: Gælder ikke.

- (2) Trehjulet motorcykel kan være forsynet med en eller to baklygter.

#### **6.02.040 Knallert**

- (1) Knallert skal opfylde bestemmelserne for motorcykel, bortset fra kravet om fjernlygte.

Før 01.05.77: Knallert, der er godkendt inden denne dato (»TUM«-mærket), skal være forsynet med en nærlygte, som kan oplyse vejbanen mindst 20 m foran køretøjet uden at blænde.

- (2) Trehjulet knallert, hvis bredde ikke overstiger 1,30 m, skal ikke opfylde bestemmelserne i pkt. 6.02.033 (1).
- (3) Nærlygte skal ikke opfylde bestemmelserne i pkt. 6.02.003 (1) e) og g), samt pkt. 6.02.003 (2) og kan være indrettet til symmetrisk nærlys.
- (4) Knallert kan være forsynet med en fjernlygte. Sådant fjernlygte skal på lille knallert ikke opfylde bestemmelserne i pkt. 6.02.002 (1) c) og d) samt pkt. 6.02.002 (4).

## **6.02.050 Traktor**

- (1) Traktor skal være forsynet med to nærlyslygter.  
  
Nærlyslygter skal ikke opfylde bestemmelsen i pkt. 6.02.003 (3) og kan være indrettet til symmetrisk nærlys.
- (2) Traktor kan være forsynet med følgende lygter:
  - a) To eller fire fjernlyslygter. Sådanne fjernlyslygter skal ikke opfylde bestemmelserne i pkt. 6.02.002 (1) d).
  - b) To tågeforlygter.
  - c) En eller to baklygter.
  - d) En søgelygte.
  - e) En eller flere arbejdslygter.
- (3) På traktor kan nærlyslygter være anbragt indtil 1,50 m over vejbanen, og afstanden mellem dem kan være mindre end 0,60 m.
- (4) På traktor kan fjernlyslygter, nærlyslygter og tågeforlygter være anbragt mere end 0,40 m inden for traktorens yderste punkt.
- (5) Traktor kan være forsynet med et sæt ekstra nærlyslygter, der er anbragt indtil 2,80 m over vejbanen. Disse lygter skal være indstillet således, at strålebundtets lys/mørkegrænse i en afstand af 15 m foran traktoren ikke er beliggende højere over vejbanen end halvdelen af afstanden mellem lysåbningens overkant og vejbanen. Sådanne ekstra nærlyslygter må ikke kunne tændes samtidigt med de påbudte nærlyslygter.
- (6) På traktor må søge-/arbejdslygte kunne tændes, uden at køretøjets påbudte lygter til markering er tændt.
- (7) Hvis arbejdsredskab eller udragende udstyr dækker traktorens påbudte nærlyslygter, skal traktoren være forsynet med ekstra nærlyslygter efter reglerne i pkt. (5).
- (8) Traktor skal ikke opfylde reglerne i pkt. 6.02.007 (4) og (5).

## **6.02.060 Motorredskab**

- (1) Motorredskab skal opfylde bestemmelserne for traktor, men placeringsmålene kan fraviges, hvis køretøjets konstruktion gør det påkrævet.

- (2) Motorredskab, der er bestemt til at føres af en gående, skal ikke være forsynet med lygter til belysning.

#### 6.02.099 **Motordrevet blokvogn**

- (1) Motordrevet blokvogn skal opfylde bestemmelserne for bil.

Før 01.01.71: Motordrevet blokvogn skal opfylde bestemmelserne for motorredskab.

#### 6.02.100 **Påhængskøretøj**

- (1) Påhængskøretøj kan være forsynet med følgende lygter:

a) En eller to baklygter.

*Påhængskøretøj til bil kan være forsynet med manøvreringslygter efter reglerne i pkt. 6.02.020 (2) f). Lygterne skal være tilsluttet, så de tænder sammen med baklygterne.*

b) En eller flere arbejdslygter.

#### 6.02.363 **Køretøj, der er særligt indrettet til at udføre arbejde på vej**

- (1) På køretøj med snerydningsaggregat, som helt eller delvis dækker køretøjets almindeligt påbudte nærlyslygter, således at kravet til lygternes synlighed ikke er opfyldt, skal være anbragt et ekstra par højtplacerede nærlyslygter efter følgende regler:

a) Lygterne skal være anbragt i en sådan højde, at de kan belyse vejbanen ud over snerydningsaggregatet fra en afstand af 10 m eller mindre foran køretøjets forreste punkt (uden sneplov e.l.).

b) Lygterne kan være anbragt indtil 0,60 m fra køretøjets yderste kant.

c) Lygterne skal være indstillet således, at strålebundtets lys/mørkegrænse i en afstand af 15 m foran køretøjet ikke er beliggende højere over vejbanen end halvdelen af afstanden mellem lysåbningens overkant og vejbanen.

d) Lygterne må ikke kunne tændes samtidigt med de almindeligt påbudte nærlyslygter.

- (2) På køretøj med snerydningsaggregat, som helt eller delvis dækker køretøjets påbudte fjernlyslygter, skal der være anbragt et ekstra par fjernlyslygter. Dækker snerydningsaggregat ikke-påbudte fjernlyslygter, kan der anbringes et ekstra par fjernlyslygter.

Lygternes elektriske forbindelser skal være således, at der ikke kan være mere end fire fjernlyslygter tændt på samme tid.

Lygterne skal i øvrigt opfylde reglerne for fjernlyslygter i pkt. 6.02.002.

- (3) Køretøj med beslag til snerydningsaggregat kan være forsynet med de i pkt. (1) og (2) nævnte nærlys- og fjernlyslygter (hjælpelygter).



## 6.03 Lygter til markering

### 6.03.001 Generelle bestemmelser

- (1) Et køretøj må kun være forsynet med påbudte eller tilladte lygter til markering.

*e-godkendt køretøj registreret første gang efter den 1. januar 1998 (motorcykel/knallert dog 1. januar 2004, og traktor dog 1. januar 2005) må kun monteres med e-/E-godkendte lygter til markering. Læs om e-godkendt køretøj i § 6-8.*

*Lygter til markering omfatter følgende lygtearter:*

- *Positionslygte – pkt. 6.03.002*
- *Baglygte – pkt. 6.03.003*
- *Markeringslygte – pkt. 6.03.004*
- *Tågebaglygte – pkt. 6.03.005*
- *Nummerpladelygte – pkt. 6.03.006*
- *Parkeringslygte – pkt. 6.03.007*
- *Sidemarkeringslygte – pkt. 6.03.008*
- *Særlige lygter til markering – pkt. 6.03.009*

*Lygtehus med »e«- eller »E«-mærkning og funktionsmærkning som angivet under de enkelte lygter (f.eks. »A« for positionslygte eller »R« for baglygte) anses som en lygte uanset antallet af lamper.*

*Ellers anses lygtekonstruktioner, bestående af et lygtehus og et lygteglas, forsynet med to eller flere lamper, der har samme funktion (f.eks. baglygte) og eventuelt med hver sin parabol som en lygte, såfremt der ikke forefindes lystæt adskillelse eller andre skillevægge mellem lamperne, og lamperne for hver lygtefunktion belyser mindst halvdelen af lygteglasset.*

*En lygte anses altid for at være til stede, hvis lyskilden er monteret, eller hvis lygten kan bringes til at fungere ved at montere lyskilde, montere sikring, samle elstik, forbinde tilstedeværende ledninger, eller kan bringes til at fungere ved en kombination af en eller flere af disse foranstaltninger.*

- (2) Lygter i et lygtepar skal være ens, herunder af samme farve og lysstyrke. De skal være anbragt symmetrisk i forhold til køretøjets midterplan i længderetningen og i samme højde over vejbanen.

Enkelt positionslygte og baglygte skal være anbragt i køretøjets midterplan i længderetningen.

*Maling af lygter – f.eks. med sort, transparent spraymaling – eller påsætning af film på lygter er ikke tilladt.*

*Det er ikke tilladt at reducere en lygtes lysåbning ved forlængelse af motorhjelm eller ved påsætning af »øjenskygger« og lignende.*

- (3) Lygternes placering måles som beskrevet i pkt. 6.02.001 (3).
- (4) Lygter til markering skal tænde samtidigt og må ikke kunne slukkes, når køretøjets lygter til belysning er tændt.

Før 01.01.71: Positionslygte må kunne slukkes, når nærlysgygte er tændt, hvis nærlysgyften er anbragt højst 0,40 m fra køretøjets yderste punkt.

- (5) Rødt lys må ikke være direkte synligt forfra, og hvidt lys må ikke være direkte synligt bagfra. Denne bestemmelse gælder dog ikke for nummerpladelygter.

### 6.03.002 Positionslygter

*e- eller E-godkendt positionslygte er funktionsmærket »A«. På motorcykler kan mærkningen være »MA«.*

- (1) Positionslygte skal opfylde følgende betingelser:

a) Skal afgive hvidt lys.

Før 01.07.24: Hvis en positionslygte er indbygget i en fjern- eller nærlysgygte, som afgiver gulligt lys (selektiv gul), kan positionslys dog have samme farve.

b) Skal være anbragt foran på køretøjet.

c) Skal være rettet fremad og være tydeligt synlig mindst 300 m foran køretøjet.

Før 01.01.71: Positionslygte skal være synlig mindst 150 m foran køretøjet uden at blænde.

- d) Skal have en lysstyrke på mellem 4 cd og 60 cd målt lige forfra.  
Bestemmelsen om mindste lysstyrke anses for opfyldt, hvis lampen har et effektforbrug på 4 W og er anbragt foran en parabol.

Før 01.01.71: Gælder ikke.

- e) Skal være anbragt højst 0,40 m fra køretøjets yderste kant. På køretøj med to påbudte positionslygter skal afstanden mellem disse være mindst 0,60 m.

Før 01.05.77: Afstanden mellem positionslygter kan være mindre end 0,60 m.

- f) Skal være anbragt mindst 0,35 m og højst 1,50 m over vejbanen. Hvis karrosseriets form gør det påkrævet, kan positionslygte dog anbringes i en højde af indtil 2,10 m over vejbanen.

- g) Skal være synlig mindst 45° indad og 80° udad samt mindst 15° over og under vandret. Vinklen under vandret kan dog være 5°, hvis lygtens højde over vejbanen er mindre end 0,75 m.

### 6.03.003 Baglygter

*e- eller E-godkendt baglygte er funktionsmærket »R«, »R1«, »R2« eller »MR« (motorcykel).*

- (1) Baglygte skal opfylde følgende betingelser:

- a) Skal angive køretøjets tilstedeværelse og dets bredde set bagfra.  
b) Skal afgive rødt lys.  
c) Skal være anbragt bag på køretøjet.  
d) Skal være rettet bagud og være tydeligt synlig mindst 300 m bag køretøjet.

Før 01.01.71: Baglygte skal være synlig mindst 150 m bag køretøjet uden at blænde.

- e) Skal have en lysstyrke på mellem 4 cd og 12 cd målt lige bagfra.

Før 04.04.11: Baglygte skal have en lysstyrke på mellem 2 cd og 12 cd målt lige bagfra. Bestemmelsen om mindste lysstyrke anses for opfyldt, hvis lampen har et effektforbrug på 5 W.

Før 01.01.71: Gælder ikke.

*e- eller E-godkendt baglygte med mindst 4 cd lysstyrke er mærket med »01« eller højere, anført under funktionsmærket »R« eller som godkendelsesnummerets to foranstillede cifre.*

- f) Skal være anbragt mindst 0,35 m og højst 1,50 m over vejbanen. Hvis karrosseriets form gør det påkrævet, kan baglygte dog anbringes i en højde af indtil 2,10 m over vejbanen.
- g) Skal være synlig mindst 45° indad og 80° udad samt mindst 15° over og under vandret. Vinklen under vandret kan dog være 5°, hvis lygtens højde over vejbanen er mindre end 0,75 m.
- h) Skal være anbragt højst 0,40 m fra køretøjets yderste kant. Afstanden mellem lygter i et lygtepar skal være mindst 0,40 m.

Før 01.11.19: Baglygte på traktor kan være anbragt indtil 0,60 m fra køretøjets yderste kant.

Før 01.05.77: Afstanden mellem lygter i et lygtepar kan være mindre end 0,40 m.

- (2) På køretøj med én baglygte skal denne være synlig mindst 80° til hver side.
- (3) Påbudt baglygte må ikke kunne dækkes af bagdøre, bagsmæk eller lignende med mere end 50% set lige bagfra. Hvis påbudt baglygte dækkes med mere end 50%, skal køretøjet være afmærket med afmærkningslygte, og der skal i førerhuset på et synligt sted være anbragt et skilt med følgende tekst:

»Ved åbning af bagdøre, bagklap og lignende skal andre trafikanter advares med en gul afmærkningslygte«.

*Læssebagsmæk må dog under åbne- eller lukkebevægelse momentant kunne dække baglygte, uanset om læssebagsmækken tillige vil kunne bringes til standsning i en sådan position.*

*For biler med en EU-lygtemonteringsgodkendelse kan den nævnte tekst være med en anden formulering af de forholdsregler, som skal træffes, når man åbner døren og dækker en baglygte.*

- (4) Ikke-påbudt baglygte skal ikke opfylde bestemmelserne om placering og synlighedsvinkler.

#### 6.03.004 Markeringslygter

*e- eller E-godkendt fremadrettet/bagudrettet markeringslygte er funktionsmærket henholdsvis »AM« og »R«, »RM1« eller »RM2«.*

- (1) Fremadrettet markeringslygte skal afgive hvidt lys, og bagudrettet markeringslygte skal afgive rødt lys.
- (2) Markeringslygte skal opfylde følgende betingelser:
- a) Skal have lysstyrke som foreskrevet for positionslygte henholdsvis baglygte.
  - b) Skal være anbragt højst 0,40 m fra køretøjets yderste kant.
  - c) Skal på køretøj med høj, fast opbygning være anbragt så højt, som det er foreneligt med kravene om placering i forhold til bredden og om lygternes symmetri.
  - d) Skal være synlig mindst 80° udad samt mindst 5° over og 20° under vandret.
- Før 01.05.77: Gælder ikke.
- (3) Ikke-påbudt markeringslygte:
- a) Kan, hvis den er fremadrettet, afgive lys i gul farve.
  - b) Skal ikke opfylde bestemmelserne om placering og synlighedsvinkler.
  - c) Skal være anbragt symmetrisk i forhold til køretøjets midterplan i længderetningen.

#### 6.03.005 Tågebaglygter

*e- eller E-godkendt tågebaglygte er funktionsmærket »F«, »F2« eller »F2«.*

- (1) Tågebaglygte skal opfylde følgende betingelser:
- a) Skal afgive rødt lys.
  - b) Skal være anbragt bag på køretøjet og være rettet bagud.
  - c) Skal have en lysstyrke på mellem 150 cd og 300 cd målt lige bagfra.

*Tågebaglygten må ikke dækkes af kuglekoblingen (set lige bagfra i øjenhøjde med lysåbningens underkant). I dette tilfælde skal den aftagelige del være afmonteret ved kørsel uden påhængskøretøj. En ikke-aftagelig tilkoblingsanordning, som dækker for tågebaglygten, kan godkendes, såfremt der ved syn fremlægges dokumentation for, at krav til tågebaglygtens lysstyrke fortsat er opfyldt.*

Før 26.08.04: *Fast kuglekobling, der er monteret inden denne dato, og som delvis dækker for tågebaglygten, kan godkendes.*

Før 01.04.83: *Gælder ikke.*

d) Skal være anbragt mindst 0,25 m og højst 1,00 m over vejbanen.

e) Skal være anbragt mindst 0,10 m fra stoplygterne.

- (2) Hvis der kun er en tågebaglygte, skal denne være anbragt i midten eller til venstre herfor.
- (3) Hvis der er to tågebaglygter, skal disse være anbragt således, at deres referencecentre er symmetriske om køretøjets midterplan i længderetningen.
- (4) Tågebaglygte må kun kunne tændes, når fjernlys-, nærlys- eller tågeforlygter, eller en kombination af disse, er tændt. Tågebaglygte skal kunne slukkes uafhængigt af disse lygter.

Når tågebaglygte er tændt, må betjening af skiftekontakt for nærlys/fjernlys ikke bevirke, at den slukker. Tågebaglygte kan fortsætte med at være tændt sammen med positionslygterne, indtil disse slukkes, forudsat at tågebaglygten forbliver slukket, indtil dens betjeningskontakt aktiveres igen.

Før 01.04.88: Tågebaglygte må kun kunne tændes, når fjernlyslygter, nærlyslygter eller tågeforlygter er tændt og skal kunne slukkes uafhængigt af disse lygter.

- (5) Der skal ved førerpladsen være anbragt kontrollampe for tågebaglygte.

### **6.03.006 Nummerpladelygter**

*e- eller E-godkendt nummerpladelygte er ikke funktionsmærket eller er funktionsmærket »L«.*

- (1) Nummerpladelygte skal opfylde følgende betingelser:
  - a) Skal afgive hvidt lys.

- b) Skal belyse den bageste nummerplade således, at den er læselig mindst 20 m bag køretøjet.

### 6.03.007 Parkeringslygter

*e- eller E-godkendt parkeringslygte er funktionsmærket »P« eller »77R«.*

- (1) Fremadrettet parkeringslygte skal afgive hvidt lys, og bagudrettet parkeringslygte skal afgive rødt lys.

Parkeringslygte, der er indbygget i sideblinklygte, skal afgive gult lys.

- (2) Parkeringslygter skal være anbragt således, at der er to lygter foran og to lygter bagpå, eller en lygte på hver side af køretøjet.

- (3) Parkeringslygter skal tænde samtidigt eller i køretøjets ene side. Nummerpladelygter kan tænde sammen med parkeringslygter.

- (4) Parkeringslygte skal opfylde følgende betingelser:

- a) Skal have en lysstyrke på mellem 2 cd og 60 cd målt lige forfra og mellem 2 cd og 30 cd målt lige bagfra.

Før 01.04.83: Gælder ikke.

- b) Skal være anbragt højst 0,40 m fra køretøjets yderste kant.

- c) Skal være anbragt mindst 0,35 m og højst 1,50 m over vejbanen. Hvis karrosseriets form gør det påkrævet, kan parkeringslygte anbringes i en højde af indtil 2,10 m over vejbanen.

- d) Skal være synlig fra lige forfra og bagfra til 45° udad samt 15° over og under vandret. Vinklen under vandret kan være 5°, hvis lygtens højde over vejbanen er mindre end 0,75 m.

### 6.03.008 Sidemarkeringslygter

*e- eller E-godkendt sidemarkeringslygte er funktionsmærket »SM«, »SM1« eller »SM2«.*

- (1) Sidemarkeringslygte skal opfylde følgende betingelser:

- a) Skal afgive gult lys. Den bageste sidemarkeringslygte kan dog afgive lys af rød farve, hvis den er sammenbygget, kombineret med eller indbygget i enten baglygten, den bagudvendende markeringslygte, tågebaglygten eller

stoplygten. Det samme gælder, hvis sidemarkeringslygten er sammenbygget med eller har en del af sin lysemitterende flade fælles med den bageste refleks.

**Før 01.07.24:** Den bageste sidemarkeringslygte kan afgive rødt lys.

- b) Skal være rettet til siden og være tydeligt synlig mindst 300 m uden at blænde.
- c) Skal være anbragt mindst 0,25 m og højst 1,50 m over vejbanen. Hvis karrosseriets form gør det påkrævet, kan sidemarkeringslygte dog anbringes i en højde af indtil 2,10 m over vejbanen.
- d) Skal være synlig mindst 45° til hver side og mindst 10° over og under vandret. Vinklen under vandret kan dog nedsættes til 5°, hvis sidemarkeringslygtens højde over vejbanen er mindre end 0,75 m.
- e) Skal have lysstyrke som foreskrevet for positionslygte.

Før 01.04.80: Gælder ikke.

(2) Sidemarkeringslygter skal være monteret, så de opfylder følgende betingelser:

- a) Der skal på hver side være mindst en sidemarkeringslygte på køretøjets midterste tredjedel.
- b) Den forreste sidemarkeringslygte på hver side skal være placeret højst 3,00 m fra køretøjets forreste punkt, dog 4,00 m, hvis køretøjets form gør det påkrævet.
- c) Afstanden mellem to på hinanden følgende sidemarkeringslygter må ikke være større end 3,00 m, dog 4,00 m, hvis køretøjets opbygning gør det påkrævet.
- d) Den bageste sidemarkeringslygte på hver side skal være placeret højst 1,00 m fra køretøjets bageste punkt.

Ved påhængskøretøjer skal tilkoblingsanordningen medregnes i køretøjets længde.

**Før 01.07.24:** Ikke-påbudt sidemarkeringslygte skal ikke opfylde bestemmelserne i pkt. (1) c), d) og pkt. (2).

### 6.03.009 Særlige lygter til markering

(1) Reklameskilt skal opfylde følgende betingelser:



- a) Skal afgive hvidt eller gult lys (ikke-blinkende).
  - b) Skal have en lysstyrke på højst 60 cd.
  - c) Må ikke afgive lys bagud.
- (2) Destinationsskilt skal opfylde følgende betingelser:
- a) Skal afgive hvidt eller gult lys (ikke-blinkende).
  - b) Skal have en lysstyrke på højst 60 cd.
  - c) Må ikke afgive lys bagud.
- (3) Rutenummerskilt skal opfylde følgende betingelser:
- a) Må have alle farver.
  - b) Skal have en lysstyrke på højst 60 cd.

#### **6.03.021 Personbil M1**

- (1) Personbil M1 skal være forsynet med følgende lygter:
- a) To positionslygter.
  - b) To baglygter.
  - c) En eller flere nummerpladelygter.
  - d) To fremadrettede og to bagudrettede markeringslygter, hvis køretøjets bredde overstiger 2,10 m.  
Før 01.04.90: Personbil M1 skal være forsynet med to fremadrettede markeringslygter, hvis køretøjets bredde overstiger 2,30 m.  
Før 01.01.71: Gælder ikke.
  - e) Sidemarkeringslygter, hvis køretøjets længde overstiger 6,00 m.  
Før 01.04.95: Gælder ikke.
- (2) Personbil M1 kan være forsynet med følgende lygter og skilte:
- a) Fire baglygter.  
Før 01.05.77: Personbil M1 kan være forsynet med et lige antal baglygter.
  - b) En eller to tågebaglygter.

- c) Parkeringslygter, hvis køretøjets bredde ikke overstiger 2,00 m, og dets længde ikke overstiger 6,00 m.
- d) To eller fire fremadrettede og to eller fire bagudrettede markeringslygter, hvis køretøjets bredde er mindst 1,80 m.

**Før 01.07.24:** Mindst to fremadrettede og bagudrettede markeringslygter, hvis køretøjets bredde er mindst 1,80 m.

**Før 01.05.77:** Personbil M1 kan være forsynet med et lige antal fremadrettede og bagudrettede markeringslygter, uanset køretøjets bredde.

- e) Sidemarkeringslygter, som må blinke i fase og simultant med blinklygterne på samme side af køretøjet.
- f) Reklameskilt anbragt på taget.

#### **6.03.022 Personbil M2**

- (1) Personbil M2, hvis tilladte totalvægt ikke overstiger 3.500 kg, skal opfylde bestemmelserne for personbil M1.
- (2) Personbil M2, hvis tilladte totalvægt overstiger 3.500 kg, skal opfylde bestemmelserne for personbil M3.

#### **6.03.023 Personbil M3**

- (1) Personbil M3 skal være forsynet med følgende lygter:
  - a) To positionslygter.
  - b) To baglygter.
  - c) En eller flere nummerpladelygter.
  - d) To fremadrettede og to bagudrettede markeringslygter, hvis køretøjets bredde overstiger 2,10 m.

**Før 01.04.90:** Kravet om fremadrettede markeringslygter gælder kun, hvis køretøjets bredde overstiger 2,30 m.

Bagudrettede markeringslygter kan erstattes af baglygter, der ikke skal opfylde de foreskrevne placeringsmål.

Før 01.05.77: Personbil M3, der er godkendt til rutekørsel, kan være forsynet med fremadrettede positionslygter, der lyser i andre farver end hvid eller gul.

Før 01.01.71: Kravet om fremadrettede markeringslygter gælder ikke.

e) Sidemarkeringslygter, hvis køretøjets længde overstiger 6,00 m.

Før 01.04.95: Gælder ikke.

(2) Personbil M3 kan være forsynet med følgende lygter:

a) Fire eller seks baglygter.

Før 01.05.77: Personbil M3 kan være forsynet med et lige antal baglygter.

b) En eller to tågebaglygter.

c) Parkeringslygter, hvis køretøjets længde ikke overstiger 6,00 m, og dets bredde ikke overstiger 2,00 m.

d) Mindst to fremadrettede og bagudrettede markeringslygter.

e) Sidemarkeringslygter, som må blinke i fase og simultant med blinklygterne på samme side af køretøjet, hvis køretøjet længde overstiger 6,00 m. Sidemarkeringslygterne må dog ikke kunne blinke, hvis bilen er forsynet med sideblinklygter i henhold til pkt. 6.04.022 (2) b).

(3) Personbil M3 kan være forsynet med reklame- eller destinationsskilte over forruden.

(4) Personbil M3, der er godkendt til rutekørsel, kan være forsynet med følgende skilte:

a) Destinations- og rutenummerskilt foran og på siden.

b) Rutenummerskilt.

#### **6.03.024 Varebil N1**

(1) Varebil N1 skal opfylde bestemmelserne for personbil M1.

#### **6.03.025 Lastbil N2**

(1) Lastbil N2 skal opfylde bestemmelserne for personbil M3.

Markeringslygter kan dog være anbragt ved de forreste hjørner af førerhusets tag.

Før 01.04.78: Lastbil N2 kan være forsynet med otte fabriksmonterede baglygter.

#### **6.03.026 Lastbil N3**

- (1) Lastbil N3 skal opfylde bestemmelserne for lastbil N2.

#### **6.03.030 Motorcykel**

- (1) Motorcykel skal være forsynet med følgende lygter:

- a) En positionslygte, eller alternativt to positionslygter, hvis motorcyklens største bredde overstiger 1,30 m.

Før 01.07.24: Ikke krav om to positionslygter, uanset motorcyklens bredde overstiger 1,30 m.

- b) En baglygte, eller alternativt to baglygter, hvis motorcyklens største bredde overstiger 1,30 m. Skal være anbragt mindst 0,25 m og højst 1,50 m over vejbanen.

Før 01.07.24: Ikke krav om to baglygter, uanset motorcyklens bredde overstiger 1,30 m.

- c) En nummerpladelygte, eller alternativt to nummerpladelygter, hvis motorcyklens største bredde overstiger 1,00 m.

Før 01.07.24: Ikke krav om to nummerpladelygter, uanset motorcyklens bredde overstiger 1,00 m.

- (2) Motorcykel kan være forsynet med følgende lygter:

- a) To positionslygter. Disse kan afgive gult lys, hvis de er e- eller E-godkendte gule positionslygter.

- b) En eller to tågebaglygter.

- c) Sidemarkeringslygter. Synlighedsvinklen kan være ned til 30° til hver side.

#### **6.03.031 Tohjulet motorcykel**

- (1) Positions- og baglygter skal ikke opfylde bestemmelserne om største afstand fra køretøjets yderste kant og om mindste indbyrdes afstand mellem lygter i et lygtepar.

#### **6.03.032 Tohjulet motorcykel med sidevogn**

- (1) Tohjulet motorcykel med sidevogn skal være forsynet med følgende positions- og baglygter:
  - a) To positionslygter, hvoraf den ene skal være anbragt så nær sidevognens yderkant som muligt.
  - b) To baglygter, hvoraf den ene skal være anbragt så nær sidevognens yderkant som muligt.

#### **6.03.033 Trehjulet motorcykel**

- (1) Trehjulet motorcykel skal være forsynet med følgende positions- og baglygter:
  - a) To positionslygter.
  - b) To baglygter.
- (2) Trehjulet motorcykel kan være forsynet med parkeringslygter.

#### **6.03.040 Knallert**

- (1) Knallert skal opfylde bestemmelserne for motorcykel.

Før 01.01.20: Invalideknallert, der er taget i brug inden denne dato, skal ikke være forsynet med nummerpladelygte og positionslygte, og det er tilstrækkeligt, at synligheden af baglygterne er mindst 30° til hver side.

Før 01.11.19: Knallert skal ikke være forsynet med nummerpladelygte.

På lille knallert, der er godkendt eller taget i brug inden denne dato, er det tilstrækkeligt, at synligheden af baglygten er mindst 30° til hver side.

- (2) Tohjulet knallert skal dog ikke være forsynet med positionslygte.

#### **6.03.050 Traktor**

- (1) Traktor skal være forsynet med følgende lygter:

- a) To positionslygter.
  - b) To baglygter.
  - c) En eller flere nummerpladelygter, hvis traktoren er registreret.
- (2) Traktor kan være forsynet med følgende lygter:
- a) Fire baglygter.
  - b) En eller to tågebaglygter.
  - c) To eller fire fremadrettede og to eller fire bagudrettede markeringslygter, hvis køretøjets bredde er mindst 1,80 m.  
**Før 01.07.24:** Mindst to fremadrettede og bagudrettede markeringslygter.
  - d) Parkeringslygter.
  - e) Sidemarkeringslygter.
- (3) For positionslygte gælder følgende:
- a) Skal ikke være anbragt foran på køretøjet.
  - b) Kan være anbragt indtil 2,50 m over vejbanen.  
**Før 01.11.19:** Positionslygte kan være anbragt indtil 0,60 m fra køretøjets yderste kant.
  - c) Skal være synlig mindst 10° indad og 80° udad. Vinklen kan dog være 5° (for traktor, hvis bredde ikke overstiger 1,40 m dog 3°), hvis traktorens konstruktion ikke gør det muligt at overholde 10°.  
**Før 01.07.24:** Ikke krav om vinkel udad.  
**Før 01.05.77:** Positionslygte skal ikke være synlig indad.
  - d) Skal være synlig mindst 15° over og under vandret, hvis lygtens højde over vejbanen er højst 1,90 m. Vinklen kan dog være 5°, hvis lygtens højde over vejbanen er mindre end 0,75 m.  
**Før 01.07.24:** Skal være synlig mindst 10° under vandret.
- (4) Arbejdsredskaber og udragende udstyr, herunder tvillingedæk, skal i lygtetændingstiden være afmærket med en fremadrettet og en bagudrettet markeringslygte i den eller de sider, hvor arbejdsredskabet m.v. rager mere end 0,15 m ud fra siden af traktoren. Lygterne skal angive bredden af arbejdsredskabet m.v. og kan være anbragt på traktoren.

- (5) Hvis arbejdsredskab eller udragende udstyr dækker traktorens påbudte lygter til markering, skal arbejdsredskabet eller det udragende udstyr være forsynet med tilsvarende lygter, eventuelt anbragt på en lygtebom.

#### **6.03.060 Motorredskab**

- (1) Motorredskab skal opfylde bestemmelserne for traktor, idet placeringsmålene dog kan fraviges, hvis køretøjets konstruktion gør det påkrævet.
- (2) Registreringspligtigt motorredskab skal tillige være forsynet med sidemarkeringslygter, hvis køretøjets længde overstiger 6,00 m.

Før 01.04.95: Gælder ikke.

- (3) Motorredskab, der er bestemt til at føres af en gående, skal være forsynet med følgende lygter til markering i lygtetændingstiden:

- a) Positionslygte, der afgiver hvidt eller gulligt (selektivt gul) lys, anbragt foran i venstre side.
- b) Baglygte anbragt bagpå i venstre side.

Lygterne skal være tydeligt synlige i en afstand af mindst 300 meter.

#### **6.03.099 Motordrevet blokvogn**

- (1) Motordrevet blokvogn skal opfylde bestemmelserne for lastbil N2.

#### **6.03.100 Påhængskøretøj**

- (1) For positionslygte gælder følgende:

- a) Skal være anbragt foran køretøjets forreste aksel.
- b) Skal være anbragt højst 0,15 m fra køretøjets yderste kant.

**Før 01.07.24:** Synlighedsvinkel for positionslygte indad kan være 5°. Der er ikke krav om synlighedsvinkel udad.

Før 01.04.90: Positionslygte kan være anbragt højst 0,40 m fra køretøjets yderste kant.

- c) Kan være anbragt indtil 2,10 m over vejbanen.

### 6.03.111 Påhængs-/sættevogn O1

(1) Påhængs-/sættevogn O1 skal være forsynet med følgende lygter:

a) To positionslygter, hvis køretøjets bredde overstiger 1,60 m.

Før 01.04.90: Gælder ikke.

b) To baglygter.

c) En eller flere nummerpladelygter.

d) To fremadrettede og to bagudrettede markeringslygter, hvis køretøjets bredde overstiger 2,10 m.

Før 01.04.90: Påhængskøretøj med en bredde på mere end 1,60 m, og som er godkendt til synsfri sammenkobling, skal være forsynet med to fremadrettede markeringslygter. Kravet om bagudrettede markeringslygter gælder ikke.

e) Sidemarkeringslygter, hvis køretøjets længde overstiger 6,00 m.

Før 01.04.95: Gælder ikke.

Opkørselsrampe må i af- og pålæsningsøjeblikket dække for påbudte lygter.

(2) Påhængs-/sættevogn O1 kan være forsynet med følgende lygter:

a) Fire baglygter.

Før 01.05.77: Påhængs-/sættevogn O1 kan være forsynet med et lige antal baglygter.

b) To positionslygter.

c) To eller fire fremadrettede og to eller fire bagudrettede markeringslygter, hvis køretøjets bredde er mindst 1,80 m.

Før 01.07.24: Påhængs-/sættevogn O1 kan være forsynet med mindst to fremadrettede og bagudrettede markeringslygter, hvis køretøjets bredde er mindst 1,80 m.

d) Sidemarkeringslygter.

e) En eller to tågebaglygter.

### 6.03.112 Påhængs-/sættevogn O2



- (1) Påhængs-/sættevogn O2 skal opfylde bestemmelserne for påhængs-/sættevogn O1.

### 6.03.113 Påhængs-/sættevogn O3

- (1) Påhængs-/sættevogn O3 skal være forsynet med følgende lygter:
  - a) To positionslygter.
  - b) To baglygter.
  - c) En eller flere nummerpladelygter.
  - d) To fremadrettede og to bagudrettede markeringslygter, hvis køretøjets bredde overstiger 2,10 m.

Før 01.04.90: Registreringspligtigt påhængskøretøj, hvis bredde overstiger det trækkende køretøjs bredde med mere end 0,10 m i hver side, skal være forsynet med to fremadrettede markeringslygter.

Bagudrettede markeringslygter kan erstattes af baglygter, der ikke skal opfylde de foreskrevne placeringsmål.

- e) Sidemarkeringslygter, hvis køretøjets længde overstiger 6,00 m.

Før 01.04.95: Gælder ikke.

- (2) Påhængs-/sættevogn O3 kan være forsynet med:

- a) Fire eller seks baglygter,

Før 01.05.77: Påhængs-/sættevogn O3 kan være forsynet med et lige antal baglygter.

- b) Mindst to fremadrettede og bagudrettede markeringslygter.
  - c) Sidemarkeringslygter, som må blinke i fase og simultant med blinklygterne på samme side af køretøjet. Sidemarkeringslygterne må dog ikke blinke, hvis påhængs-/sættevognen er forsynet med sideblinklygter i henhold til pkt. 6.04.110 (2) b).
  - d) En eller to tågebaglygter.

### 6.03.114 Påhængs-/sættevogn O4

- (1) Påhængs-/sættevogn O4 skal opfylde bestemmelserne for påhængs-/sættevogn O3.

### 6.03.120 Traktorpåhængsvogn

- (1) Traktorpåhængsvogn skal være forsynet med følgende lygter:

- a) To positionslygter, hvis køretøjets bredde overstiger 1,60 m.

Før 01.10.96: Gælder ikke for ikke-registreringspligtig traktorpåhængsvogn.

**Traktorpåhængsvogn skal ikke være forsynet med positionslygter. Den næste udgave af DfK vil blive rettet i overensstemmelse hermed.**

- b) To baglygter.

Før 01.10.96: På ikke-registreringspligtig traktorpåhængsvogn kan baglygterne sidde på en lygtebom.

- c) To bagudrettede markeringslygter, hvis køretøjets bredde overstiger 2,10 m.

Før 01.10.96: Gælder ikke for ikke-registreringspligtig traktorpåhængsvogn.

- d) En eller flere nummerpladelygter, hvis køretøjet er registreret.

- e) Sidemarkeringslygter, hvis både køretøjets tilladte totalvægt overstiger 3.500 kg, og længden overstiger 4,60 m.

**Før 01.07.24:** Traktorpåhængsvogn med en tilladt totalvægt på over 3.500 kg skal kun være forsynet med sidemarkeringslygter, hvis længden overstiger 6,00 m.

Før 01.10.96: Gælder kun for registreringspligtig traktorpåhængsvogn.

Før 01.04.95: Gælder ikke.

- (2) Traktorpåhængsvogn kan være forsynet med lygter til markering efter reglerne for påhængs-/sættevogn O1.

### 6.03.130 Påhængsvogn til motorredskab

- (1) Påhængsvogn til motorredskab skal opfylde bestemmelserne for traktorpåhængsvogn.

**6.03.141 Campingvogn**

- (1) Campingvogn skal opfylde bestemmelserne for påhængs-/sættevogn O1.

**6.03.142 Andet registreringspligtigt påhængsredskab**

- (1) Andet registreringspligtigt påhængsredskab skal opfylde bestemmelserne for påhængs-/sættevogn O1.

**6.03.143 Ikke-registreringspligtigt påhængsredskab**

- (1) Ikke-registreringspligtigt påhængsredskab skal opfylde bestemmelserne for traktorpåhængsvogn. Påhængsredskabet skal dog ikke opfylde kravet om sidemarkeringslygter i pkt. 6.03.120 (1) e).

**6.03.150 Påhængskøretøj til motorcykel**

- (1) Påhængskøretøj til motorcykel skal opfylde bestemmelserne for påhængs-/sættevogn O1.

**6.03.160 Påhængsvogn til stor knallert**

- (1) Påhængsvogn til stor knallert skal opfylde bestemmelserne for påhængs-/sættevogn O1.

**6.03.199 Blokvogn**

- (1) Blokvogn med tilladt totalvægt på ikke over 3.500 kg skal opfylde bestemmelserne for påhængs-/sættevogn O1.
- (2) Blokvogn med tilladt totalvægt på mere end 3.500 kg skal opfylde bestemmelserne for påhængs-/sættevogn O3.

**6.03.363 Køretøj, der er særligt indrettet til at udføre arbejde på vej**

- (1) På køretøj med snerydningsaggregat, der i medfør af pkt. 6.02.363 (1) eller (3) er forsynet med ekstra nærlygter, kan være monteret et ekstra par

positionslygter, som kan være anbragt i indtil samme højde som ovennævnte nærlygter og indtil 0,60 m fra køretøjets yderste kant.

- (2) På køretøj med bagmonteret grus- eller saltspreder skal mindst et par baglygter være synlige set lige bagfra.

## 6.04 Lygter til signalgivning

### 6.04.001 Generelle bestemmelser

- (1) Et køretøj må kun være forsynet med påbudte eller tilladte lygter til signalgivning.

*e-godkendt køretøj registreret første gang efter den 1. januar 1998 (motorcykel/knallert dog 1. januar 2004, og traktor dog 1. januar 2005) må kun monteres med e-/E-godkendte lygter til signalgivning. Læs om e-godkendt køretøj i § 6-8.*

*Lygter til signalgivning omfatter følgende lygtearter:*

- *Retningsviserblinklygter – pkt. 6.04.002*
- *Stoplygter – pkt. 6.04.003*
- *Havariblink – pkt. 6.04.004*
- *Afmærkningslygter – pkt. 6.04.005*
- *Udrykningslygter – pkt. 6.04.006*
- *Overhalingssignal – pkt. 6.04.007*

*Lygtehus med »E«- eller »e«-mærkning og funktionsmærkning som angivet under de enkelte lygter (f.eks. »2« for bagblinklygte eller »S« for stoplygte) anses som en lygte uanset antallet af lyskilder.*

*Ellers anses lygtekonstruktioner, bestående af et lygtehus og et lygteglas, forsynet med to eller flere lamper, der har samme funktion (f.eks. stoplygte) og eventuelt med hver sin parabol, som en lygte, såfremt der ikke forefindes lystæt adskillelse eller andre skillevægge mellem lamperne, og lamperne for hver lygtefunktion belyser mindst halvdelen af lygteglasset.*

*En lygte anses altid for at være til stede, hvis lyskilden er monteret, eller hvis lygten kan bringes til at fungere ved at montere lyskilde, montere sikring, samle elstik, forbinde tilstedeværende ledninger, eller kan bringes til at fungere ved en kombination af en eller flere af disse foranstaltninger.*

- (2) Lygter i et lygtepar skal være ens, herunder af samme farve og lysstyrke. De skal være anbragt symmetrisk i forhold til køretøjets midterplan i længderetningen og i samme højde over vejbanen.

Enkelt stoplygte skal være anbragt i køretøjets midterplan i længderetningen.

*Maling af lygter - f.eks. med sort, transparent spraymaling - eller påsætning af film på lygter er ikke tilladt.*

*Det er ikke tilladt at reducere en lygtes lysåbning (»parabol«) ved forlængelse af motorhjelm eller ved påsætning af »øjenskygger« og lignende.*

- (3) Lygternes placering måles som beskrevet i pkt. 6.02.001 (3).

#### **6.04.002 Retningsviserblinklygter (forblinklygter, bagblinklygter og sideblinklygter)**

*e- eller E-godkendt forblinklygte er funktionsmærket henholdsvis »1« (skal monteres mindst 40 mm fra nærlysgygte eller tågelysgygte), »1a« (skal monteres mindst 20 mm fra nærlysgygte eller tågelysgygte) eller »1b« (uden krav om afstand til nærlysgygte eller tågelysgygte).*

*For motorcykler kan forblinklygterne være funktionsmærket henholdsvis »11« (skal monteres mindst 75 mm fra nærlysgygte), »11a« (skal monteres mindst 40 mm fra nærlysgygte), »11b« (skal monteres mindst 20 mm fra nærlysgygte) eller »11c« (uden krav om afstand til nærlysgygte eller tågelysgygte).*

*e- eller E-godkendt bagblinklygte er funktionsmærket henholdsvis »2a« (konstant), »2b« (variabel) eller »12« (motorcykel).*

*e- eller E-godkendt sideblinklygte er funktionsmærket »5« eller »6«.*

- (1) Retningsviserblinklygte skal opfylde følgende betingelser:

a) Skal afgive gult lys.

Før 03.11.89: Fremadrettede blinklygte kan alternativt afgive hvidt lys og/eller den bagudrettede blinklygte kan afgive rødt lys, hvis

bilmodellen originalt kunne fås med denne farve lygter, og de monterede lygter svarer til de originale.

Før 01.01.71: På andet køretøj end bil, påhængs-/sættevogn til bil og campingvogn kan fremadrettet blinklygte afgive hvidt, gulligt eller gult lys og bagudrettet blinklygte rødt eller gult lys.

Før 01.01.66: Fremadrettet blinklygte kan afgive hvidt, gulligt eller gult lys og bagudrettet blinklygte rødt eller gult lys.

*Lyset må ikke kunne forveksles med rødt eller gulligt lys.*

*Gule 21 W lamper kan godkendes i henhold til FN-regulativ 37.*

b) Skal være tydeligt synlig i sollys.

c) Skal fungere uafhængigt af andre lygter.

Før 01.11.89: Fremadrettet blinklygte kan indbygges i positionslygte og afgive hvidt lys, hvis denne ikke er sammenbygget med andre lygter, og bagudrettet blinklygte kan indbygges i stop- eller baglygte og blinke rødt. Blinklygtens effektforbrug skal være mindst 3,5 gange positionslygtens eller baglygtens effektforbrug. Det er en betingelse, at bilmodellen originalt kunne fås med denne type lygter, og at de monterede lygter svarer til de originale.

Før 01.01.71: På andet køretøj end bil, påhængs-/sættevogn til bil og campingvogn kan fremadrettet blinklygte indbygges i positionslygte, hvis denne ikke er sammenbygget med andre lygter, og bagudrettet blinklygte kan indbygges i stop- eller baglygte. Blinklygtens effektforbrug skal være mindst 3,5 gange positionslygtens eller baglygtens effektforbrug.

Før 01.01.66: Fremadrettet blinklygte kan indbygges i positionslygte, hvis denne ikke er sammenbygget med andre lygter, og bagudrettet blinklygte kan indbygges i stop- eller baglygte. Blinklygtens effektforbrug skal være mindst 3,5 gange positionslygtens eller baglygtens effektforbrug.

d) Skal være anbragt højst 0,40 m fra køretøjets yderste kant. Afstanden mellem blinklygter foran eller bagpå køretøjet skal være mindst 0,60 m.

Før 01.01.71: For andet køretøj end bil, påhængs-/sættevogn til bil og campingvogn, er der ikke fastsat krav om mindsteafstand mellem blinklygter.

Før 01.01.66: Der er ikke fastsat krav om mindsteafstand mellem blinklygter.

- e) Skal være anbragt mindst 0,35 m – sideblinklygter dog mindst 0,40 m – og højst 1,50 m over vejbanen. Hvis karrosseriets form gør det påkrævet, kan for- og bagblinklygter anbringes i en højde af indtil 2,10 m og sideblinklygter i en højde af indtil 2,30 m over vejbanen.

Før 01.01.71: Gælder kun for bil, påhængs-/sættevogn til bil og campingvogn.

Før 01.01.66: Gælder ikke.

- f) Skal være synlig mindst 15° over og under vandret. Vinklen under vandret kan dog være 5°, hvis lygtens højde over vejbanen er mindre end 0,75 m. Sideblinklygte, der er anbragt mindre end 0,75 m over vejbanen, skal ikke være synlig under vandret. For- og bagblinklygte skal være synlig mindst 80° udad og 45° indad, og sideblinklygte mellem 5° og 60° bagud.

Før 01.05.77: Sideblinklygte, der er anbragt mindre end 1,20 m over vejbanen, skal ikke være synlig under vandret.

Sideblinklygte kan være synlig mellem 10° og 60° bagud, hvis den er synlig fra et punkt i en afstand af højst 0,50 m uden for køretøjets bagende og i samme højde som blinklygten.

Før 01.01.71: For andet køretøj end bil, påhængs-/sættevogn til bil og campingvogn skal for- og bagblinklygte midt for henholdsvis køretøjets forende og bagende i en højde af 1,00 m være synlig 2,00 m fra køretøjet.

Før 01.01.66: For- og bagblinklygte skal midt for henholdsvis køretøjets forende og bagende i en højde af 1,00 m være synlig 2,00 m fra køretøjet.

- (2) Retningsviserblinklygte skal være tilsluttet kontrolanordning, hvis lygten ikke kan ses direkte af føreren. Derudover gælder følgende:
- a) Kontrolanordningen skal give lys- og/eller lydsignal.



b) Lyssignal skal blinke, og i tilfælde af fejl ved blinklygter skal det slukkes, lyse konstant eller ændre frekvensen væsentligt.

*En ændring af frekvensen på mindst 10% anses for væsentlig.*

c) Lydsignal skal kunne høres tydeligt, og i tilfælde af fejl ved blinklygter skal frekvensen ændres væsentligt.

d) Kontrolanordningen skal ikke angive fejl ved supplerende, ikke-Påbudte blinklygter, ved sideblinklygter eller ved bagblinklygter på påhængskøretøj efter personbil M1 eller varebil N1.

Før 01.01.71: På andet køretøj end bil, påhængs-/sættevogn til bil og campingvogn skal kontrolanordningen ikke angive fejl ved blinklygter.

Før 01.01.66: Kontrolanordningen skal ikke angive fejl ved blinklygter.

(3) Forblinklygte skal være anbragt i en sådan afstand fra nærlysgyte og tågeforlygte eller have en sådan lysstyrke, at blinklygten er tydelig synlig, når nærlysgyten og tågeforlygten er tændt.

Før 01.04.95: Gælder ikke.

(4) Forblinklygte og sideblinklygte kan være sammenbygget, hviskravene til hver af lygterne er opfyldt.

(5) Retningsviserblinklygter i samme side skal lyse samtidigt. Hvis et køretøj i hver side er forsynet med to forblinklygter, to sideblinklygter eller to eller tre bagblinklygter, og disse er anbragt over hinanden, kan de blinke enten samtidig eller skiftevis (alternerende blinklygter).

(6) Den lodrette afstand mellem blinklygter, der blinker skiftevis (alternerende), skal være mindst 0,20 m.

(7) Afstanden fra sideblinklygte til forreste punkt på køretøjet må ikke overstige 1,80 m. Denne afstand kan dog forøges til 2,50 m, hvis det er nødvendigt af hensyn til bestemmelsen om synlighed i pkt. 6.04.002 (1) f).

Før 01.01.71: Gælder kun for bil, påhængs-/sættevogn til bil og campingvogn.

Før 01.01.66: Gælder ikke.

- (8) Blinkfrekvensen skal være mellem 60 og 120 blink pr. minut. Lys- og mørkeperioder skal være tydeligt adskilte.
- (9) Supplerende, ikke-påbudt retningsviserblinklygte skal ikke opfylde bestemmelserne om afstand fra køretøjets yderste kant, højde over vejbanen, synlighedsvinkler og afstand fra sideblinklygte til forreste punkt på køretøjet.

### 6.04.003 Stoplygter

*e- eller E-godkendt stoplygte er funktionsmærket »S«. Tredje stoplygte er funktionsmærket »S3« eller »S4«.*

- (1) Stoplygte skal opfylde de tekniske krav i ét af følgende regelsæt:
  - a) FN-regulativ 7.
  - b) FN-regulativ 148.
  - c) Amerikansk standard FMVSS 108.
  - d) Canadisk standard CMVSS 108.

**Før 01.07.24:** Gælder ikke.

**Dokumentation kan bestå i én af følgende ting:**

- *Godkendelsesmærke på komponenten eller køretøjet.*
- *Rapport fra en prøvningsinstans.*
- *Erklæring fra køretøjsfabrikanten.*

- (2) Stoplygte skal opfylde følgende betingelser:
  - a) Skal afgive rødt lys.

**Før 01.01.71:** På andet køretøj end bil, påhængs-/sættevogn til bil og campingvogn kan stoplygte afgive rødt eller gult lys.

**Før 01.01.66:** Stoplygte kan afgive rødt eller gult lys.
  - b) Skal være rettet bagud.
  - c) Skal lyse straks, når driftsbremsen aktiveres. Stoplygter kan også aktiveres ved, at retarder eller lignende anordning benyttes.
  - d) Skal have en lysstyrke på mellem 40 cd og 100 cd målt lige bagfra. Lysstyrken skal være væsentligt større end baglygternes lysstyrke. Bestemmelsen anses for opfyldt, hvis stoplygtens effektforbrug er mindst

3,5 gange baglygtens effektforbrug, eller hvis både stop- og baglygte er godkendt og mærket i henhold til FN-regulativ 7.

Før 01.01.17: Alternativt til, at både stop- og baglygte er godkendt og mærket i henhold FN-regulativ 7, kan lygterne være godkendt og mærket i henhold til direktiv 76/758/EØF.

Før 01.04.83: Der er ikke fastsat krav om mindste og største lysstyrke.

- e) Skal være anbragt mindst 0,35 m og højst 1,50 m over vejbanen. Hvis karrosseriets form gør det påkrævet, kan stoplygte dog anbringes i en højde af indtil 2,10 m over vejbanen.

Før 01.01.71: På andet køretøj end bil, påhængs-/sættevogn til bil og campingvogn kan stoplygte være anbragt højst 1,50 m over vejbanen.

Før 01.01.66: Stoplygte kan være anbragt højst 1,50 m over vejbanen.

- f) Skal være anbragt således, at afstanden mellem lygterne i et lygtepar er mindst 0,60 m. Denne afstand kan dog nedsættes til 0,40 m for køretøj, hvis bredde er mindre end 1,30 m.

- g) Skal være synlig mindst 45° indad og udad samt mindst 15° over og under vandret. Vinklen under vandret kan dog være 5°, hvis lygtens højde over vejbanen er mindre end 0,75 m.

Før 01.01.71: Stoplygte skal være synlig mindst 30° indad og udad.

- (3) For tredje stoplygte gælder følgende:

a) Må ikke være indbygget i nogen anden lygte.

b) Kan være anbragt i eller uden for køretøjet. Er stoplygten anbragt i køretøjet, må lyset fra den ikke genere føreren gennem førerspejle og/eller andre af køretøjets overflader herunder bagruden.

c) Skal have en lysstyrke på mellem 25 cd og 80 cd målt lige bagfra. Denne bestemmelse anses for opfyldt, hvis stoplygten er godkendt og mærket i henhold til FN-regulativ 7.

Før 01.04.00: Bestemmelsen anses som opfyldt, hvis stoplygten er godkendt og mærket i henhold til direktiv 76/758/EØF.

d) Skal være anbragt således, at lysåbningens underkant enten er højst 0,15 m under bagrudens synlige underkant eller mindst 0,85 m over vejbanen.

Lysåbningens underkant skal dog være over lysåbningens overkant på de øvrige stoplygter.

- e) Skal være anbragt i køretøjets midterplan i længderetningen dog således, at hvis stoplygten ikke kan anbringes i køretøjets midterplan i længderetningen på fast karrosseridel, kan der i stedet på de bevægelige karrosseridele, herunder døre, monteres to stoplygter så tæt på midterplanet som muligt eller en stoplygte forskudt højst 0,15 m til højre eller venstre fra midterplanet målt fra midterplanet til lygtens referencecentrum.
- f) Skal være synlig mindst 10° til højre og venstre for køretøjets længdeakse samt 10° over og 5° under vandret.

Før 01.04.00: For ikke-påbudt stoplygte gælder følgende:

- Må ikke være anbragt bag på køretøjet,
  - Skal ikke opfylde bestemmelserne om højde over vejbanen og synlighedsvinkler og
  - Kan være anbragt inden for bagrude, og der kan i så fald ses bort fra rudens indflydelse på lysstyrken.
- (4) Supplerende, ikke-påbudte stoplygter skal ikke opfylde bestemmelserne om afstand fra køretøjets yderste kant, højde over vejbanen og synlighedsvinkler.
  - (5) Nødbremsesignal (signal, der viser andre trafikanter bag køretøjet, at køretøjet er påført en kraftig nedbremsning i forhold til vejforholdene) skal opfylde følgende krav:
    - a) Skal afgives i form af samtidig aktivering af alle stoplygter eller retningsviserblinklygter.

**Lygterne blinker.**

- b) Må kun tændes, når køretøjets hastighed er over 50 km/t., og bremsesystemet afgiver det nødbremsesignal, der er defineret i FN-regulativ 13 og 13-H.
- c) Skal slukkes automatisk, hvis nødbremsesignalet, der er defineret i FN-regulativ 13 og 13-H, ikke længere afgives, eller hvis havariblinket er aktiveret.

#### 6.04.004 Havariblink

(1) Havariblink skal opfylde følgende betingelser:

- a) Skal med hensyn til farve, anbringelse, synlighed og blinkfrekvens opfylde bestemmelserne for retningsviserblinklygter.
- b) Skal være tilsluttet således, at alle påbudte retningsviserblinklygter anvendes samtidigt.

Før 01.05.77: Havariblink kan være tilsluttet på én af følgende måder:

- Så retningsviserblinklygterne blinker samtidigt.
  - Så forblinklygterne blinker afvekslende med bagblinklygterne.
  - Så retningsviserblinklygterne i venstre side blinker afvekslende med retningsviserblinklygterne i højre side.
- c) Skal aktiveres af særskilt betjeningskontakt og kan herudover være tilsluttet en anordning til automatisk aktivering ved kraftig deceleration af køretøjet, herunder ved kollision.
  - d) Skal kunne fungere, uden at køretøjets tændingsanlæg er tilsluttet, eller motoren er i gang.
  - e) Skal være tilsluttet en blinkende kontrollampe, som kan være kontrollampen for retningsviserblinklygterne.

Før 01.05.77: Havariblink skal være tilsluttet en blinkende kontrollampe eller et lydsignal eller således, at det ikke kan fungere under kørsel.


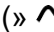
#### 6.04.005 Afmærkningslygter

(1) Afmærkningslygte skal opfylde følgende betingelser:

- a) Skal afgive gult lys.
- b) Skal være synlig fra alle sider og mindst 5° under vandret. Bestemmelsen anses for opfyldt, hvis et køretøj er forsynet med flere afmærkningslygter, der tilsammen kan ses fra alle sider. Disse lygter skal være tilsluttet samme betjeningskontakt.

- c) Skal afgive 60-240 blink pr. minut.
- (2) Afmærkningslygte skal være godkendt og mærket i henhold til FN-regulativ 65.

**Før 01.07.24:** Afmærkningslygte kan opfylde én af følgende betingelser:


- a) Kan være godkendt af Justitsministeriet under en tidligere godkendelsesordning.
- b) Kan være godkendt af Transportstyrelsen, Sverige  
(»  Org«-mærket).
- c) Kan være godkendt af Kraftfahrt-Bundesamt, Tyskland  
(»  K«-mærket).
- d) Kan opfylde de konstruktive bestemmelser i amerikansk standard SAE J 595 af august 1983, J 845 af januar 1984 eller J 1318 af april 1986 og være mærket tydeligt og holdbart med »SAE«.


#### 6.04.006 Udrykningslygter

**E-godkendt udrykningslygte er funktionsmærket »TB«, »HTB« eller »XB«.**

- (1) Udrykningslygte skal opfylde følgende betingelser:
- a) Skal afgive blåt lys.
- b) Skal være synlig fra alle sider og mindst 5° under vandret. Bestemmelsen anses for opfyldt, hvis et køretøj er forsynet med flere udrykningslygter, der tilsammen kan ses fra alle sider. Disse lygter skal være tilsluttet samme betjeningskontakt.
- c) Skal afgive 60-240 blink pr. minut.
- (2) Udrykningslygte skal være godkendt og mærket i henhold til FN-regulativ 65.

**Før 01.07.24:** Udrykningslygte kan opfylde én af følgende betingelser:

- a) Kan være godkendt af Justitsministeriet under en tidligere godkendelsesordning.
- b) Kan være godkendt af Transportstyrelsen, Sverige  
(»  K Bl«-mærket).

- c) Kan være godkendt af Kraftfahrt-Bundesamt, Tyskland (»  K«-mærket).
- d) Kan opfylde de konstruktive bestemmelser i amerikansk standard SAE J 595 af august 1983, J 845 af januar 1984 eller J 1318 af april 1986 og være mærket tydeligt og holdbart med »SAE«.

*Mærkning med »SAE« kan foretages af lygtefabrikantens danske repræsentant.*

#### **6.04.007 Overhalingssignal**

- (1) Fjernlyslygter eller nærlyslygter kan være tilsluttet således, at lygterne tændes ved aktivering af en fjederpåvirket kontakt. Køretøjets øvrige lygter må ikke tændes ved betjening af kontakten.

#### **6.04.020 Bil**

- (1) Bil skal være forsynet med følgende lygter til signalgivning:

- a) En forblinklygte, en sideblinklygte og en bagblinklygte i hver side.

Før 03.11.89: Retningsviservinger kan indrettes som sideblinklygter således, at de blinker i udslået stilling. Det er en betingelse, at bilmodellen originalt kunne fås med retningsviservinger.

Før 01.05.77: Bil skal være forsynet med et lige antal for-, bag- og sideblinklygter.

Før 01.01.66: Oprindeligt monterede retningsviservinger kan indrettes som sideblinklygter således, at de blinker i udslået stilling.

- b) To stoplygter.

Før 03.11.89: Hvis den bageste blinklygte er sammenbygget med stoplygten, kan stoplyset være ude af funktion i den side, der blinker. Det er en betingelse, at bilmodellen originalt kunne fås med denne funktion.

Før 01.01.66: Bil skal være forsynet med mindst en stoplygte.

Hvis den bageste blinklygte er sammenbygget med stoplygten, kan stoplyset være ude af funktion i den side, der blinker.

c) Nødbremssesignal.

**Før 01.07.24:** Gælder ikke.

d) Havariblink.

Før 01.04.78: Gælder ikke.

(2) Bil kan være forsynet med følgende lygter til signalgivning:

a) Tre eller fire stoplygter.

På bil med tre stoplygter skal den tredje stoplygte opfylde pkt. 6.04.003 (2).

Før 01.05.77: Bil kan være forsynet med mere end fire stoplygter.

*Bil kan dog være monteret med en »ekstra tredje stoplygte«, uanset bilen dermed har to, ikke ens stoplygter, begge placeret i bilens midterplan i længderetningen, forudsat kravene til stoplygter i pkt. 6.04.003 (2) i øvrigt er opfyldt. Kravene til synlighedsvinkler skal dog kun være opfyldt for den ene af de to tredje stoplygter.*

b) Afmærkningslygte(r).

c) Overhalingssignal.

#### **6.04.021 Personbil M1**

(1) Personbil M1 skal være forsynet med tre stoplygter.

Før 01.10.00: Gælder ikke.

#### **6.04.022 Personbil M2**

(1) Personbil M2 kan være forsynet med:

a) To forblinklygter i hver side.

b) Personbil M2 hvis længde overstiger 9,00 m, kan være forsynet med fire sideblinklygter jævnt fordelt på hver side. Dette gælder dog ikke, hvis bilen er forsynet med blinkende sidemarkeringslygter som beskrevet i pkt. 6.03.023 (2) e).



c) To eller tre bagblinklygter i hver side.

d) Tre, fire eller seks stoplygter.

#### **6.04.023 Personbil M3**

- (1) Personbil M3 skal opfylde bestemmelserne for personbil M2.
- (2) Ledbus skal være forsynet med en sideblinklygte i hver side anbragt umiddelbart bag ledsektionen.

#### **6.04.025 Lastbil N2**

- (1) Lastbil N2 skal opfylde bestemmelserne for personbil M2.

Før 01.04.78: Lastbil N2 kan være forsynet med otte fabriksmonterede stoplygter.

#### **6.04.026 Lastbil N3**

- (1) Lastbil N3 skal opfylde bestemmelserne for personbil M2.

Før 01.04.78: Lastbil N3 kan være forsynet med otte fabriksmonterede stoplygter.

#### **6.04.031 Tohjulet motorcykel**

- (1) Tohjulet motorcykel skal være forsynet med en stoplygte, der skal lyse ved aktivering af såvel forhjulsbremse som baghjulsbremse.

Før 01.10.75: Der er ikke krav om, at stoplygte skal lyse ved aktivering af forhjulsbremse.

Før 01.01.71: Gælder ikke for tohjulet motorcykel med egenvægt på højst 120 kg.

Før 01.07.56: Gælder ikke.

- (2) Tohjulet motorcykel skal være forsynet med en forblinklygte og en bagblinklygte i hver side.

For disse blinklygter gælder følgende betingelser:

- a) Afstanden mellem forblinklygterne skal være mindst 0,24 m.

- b) Afstanden mellem bagblinklygterne skal være mindst 0,18 m.
- c) Bagblinklygterne må ikke være anbragt mere end 0,40 m foran motorcyklens bageste punkt.
- d) Blinklygterne skal være synlige mindst 20° indad.

Før 01.09.95: Gælder alene for motorcykel til øvelseskørsel.

Før 01.04.83: Eventuel kontrolanordning for blinklygter skal ikke angive fejl ved blinklygter.

(3) Tohjulet motorcykel kan være forsynet med:

a) To stoplygter. Disse kan være anbragt med mindre indbyrdes afstand end 0,40 m.

Før 01.05.77: Tohjulet motorcykel kan være forsynet med flere stoplygter.

- b) Havariblink.
- c) Nødbremsesignal.
- d) Overhalingssignal.
- e) Afmærkningslygte(r).
- f) Seks blinklygter, hvis de to sideblinklygter er monteret i overensstemmelse med alle relevante krav i FN-regulativ 48 som foreskrevet for køretøjsklasse M1.

#### **6.04.032 Tohjulet motorcykel med sidevogn**

(1) Tohjulet motorcykel med sidevogn skal opfylde bestemmelserne for tohjulet motorcykel, idet dog blinklygterne i højre side skal være anbragt på sidevognen så nær dennes yderkant som muligt.

#### **6.04.033 Trehjulet motorcykel**

(1) Trehjulet motorcykel skal være forsynet med:

a) Forblinklygter og bagblinklygter efter reglerne for bil.

Før 01.09.95: Trehjulet motorcykel uden førerhus og uden lad eller varekasse bag førersædet skal ikke være forsynet med retningsviserblinklygter. Eventuelle bagblinklygter på disse

motorcykler kan være anbragt efter reglerne for tohjulet motorcykel.

b) Stoplygter efter reglerne for bil.

Før 01.04.81: Trehjulet motorcykel uden førerhus og uden lad eller varekasse bag førersædet, kan være forsynet med stoplygter efter reglerne for tohjulet motorcykel.

(2) Trehjulet motorcykel kan være forsynet med:

a) Sideblinklygter efter reglerne for bil.

b) Havariblink.

c) Overhalingssignal.

d) Afmærkningslygte(r).

e) Nødbremsesignal.

(3) Afstanden mellem blinklygter foran eller bagpå motorcyklen skal være mindst 0,50 m.

#### **6.04.040 Knallert**

(1) Knallert skal opfylde bestemmelserne for motorcykel.

Før 01.11.19: Lille knallert kan være forsynet med følgende:

a) En forblinklygte og en bagblinklygte i hver side efter reglerne for tohjulet motorcykel, idet dog afstanden mellem forblinklygterne skal være mindst 0,22 m og mellem bagblinklygterne mindst 0,14 m. Blinklygterne må ikke være anbragt mere end 0,90 m over vejbanen.

Kontrolanordningen skal ikke angive fejl ved blinklygter.

b) En stoplygte efter reglerne for tohjulet motorcykel, idet stoplygten dog ikke må være anbragt mere end 0,90 m over vejbanen. Stoplygten skal ikke lyse ved aktivering af forhjulsbremsen.

Tohjulet knallert og trehjulet knallert uden førerhus skal dog ikke være forsynet med retningsviserblinklygter.

Hvis invalideknallert er forsynet med stoplys, skal der være to stoplygter.

Før 01.05.77: På knallert, der er godkendt inden denne dato (»TUM«-mærket), kan stoplygte være anbragt mindst 0,30 m og højst 1,50 m over vejbanen.

#### **6.04.050 Traktor**

(1) Traktor skal være forsynet med ét af følgende retningsviserblinksystemer:

- a) En forblinklygte, en sideblinklygte og en bagblinklygte i hver side efter reglerne for bil.
- b) En forblinklygte, en sideblinklygte og en bagblinklygte i hver side. For- og bagblinklygterne skal være synlige mindst 10° indad, og forblinklygterne må ikke være anbragt bag bagskærmens eller førerværnets forkant.
- c) En forblinklygte og en bagblinklygte anbragt ved henholdsvis bagskærmens eller førerværnets forkant og bagkant. Lygterne skal være synlige mindst 10° indad.
- d) En sammenbygget for- og bagblinklygte i hver side anbragt på bagskærmen eller førerværnet. Lygterne skal være synlige mindst 5° indad både fremad og bagud.

(2) Traktor skal være forsynet med havariblink.

Før 01.10.96: Gælder ikke.

(3) Registreringspligtig traktor skal være forsynet med to stoplygter.

(4) Traktor kan være forsynet med:

- a) To forblinklygter i hver side.
- b) To bagblinklygter i hver side.
- c) Stoplygter efter reglerne for bil.

Før 01.05.77: Traktor kan være forsynet med et lige antal stoplygter.

d) Havariblink.

- e) Afmærkningslygte.
  - f) Overhalingssignal.
- (5) For retningsviserblinklygte gælder følgende:
- a) Kan være anbragt indtil 1,90 m over vejbanen. Hvis karrosseriets form gør det påkrævet, kan retningsviserblinklygte anbringes i en højde af indtil 2,30 m over vejbanen.
  - b) Skal være synlig mindst 10° under vandret, hvis lygtens højde over vejbanen er højst 1,90 m. Vinklen kan dog være 5°, hvis lygtens højde over vejbanen er mindre end 0,75 m.
- (6) Traktor skal være forsynet med afmærkningslygte(r), når der er påmonteret arbejdsredskaber eller andet udragende udstyr, der efter pkt. 6.05.050 (3) skal være afmærket med refleksanordninger.
- (7) Hvis arbejdsredskab eller udragende udstyr dækker traktorens påbudte lygter til signalgivning, skal arbejdsredskabet eller det udragende udstyr være forsynet med tilsvarende lygter, eventuelt anbragt på en lygtebom.

#### **6.04.060 Motorredskab**

- (1) Motorredskab, skal opfylde bestemmelserne for traktor.
- (2) Motorredskab skal i lygtetændingstiden være forsynet med afmærkningslygte(r), hvis køretøjets bredde overstiger 2,50 m.
- (3) Motorredskab, der er bestemt til at føres af en gående, skal ikke være forsynet med lygter til signalgivning.

#### **6.04.099 Motordrevet blokvogn**

- (1) Motordrevet blokvogn skal opfylde bestemmelserne for personbil M2.
- (2) Motordrevet blokvogn skal tillige være forsynet med afmærkningslygte(r).

#### **6.04.110 Påhængs-/sættevogn til bil**

- (1) Påhængs-/sættevogn til bil skal være forsynet med:
  - a) En bagblinklygte i hver side.
  - b) To stoplygter.

- (2) Påhængs-/sættevogn til bil kan være forsynet med:
- a) En eller to forblinklygter i hver side.
  - b) Påhængs-/sættevogn kan være forsynet med tre sideblinklygter jævnt fordelt på hver side, hvis køretøjets længde overstiger 9,00 m. Dette punkt gælder ikke, hvis køretøjet er forsynet med sidemarkeringslygter som beskrevet i pkt. 6.03.113 (2) c).
  - c) To eller tre bagblinklygter i hver side.
  - d) Tre, fire eller seks stoplygter efter reglerne for bil.

Før 01.05.77: Påhængs-/sættevogn til bil kan være forsynet med mere end seks stoplygter.

- e) Havariblink.

#### **6.04.120 Traktorpåhængsvogn**

- (1) Traktorpåhængsvogn skal opfylde bestemmelserne for påhængs-/sættevogn til bil.

Før 01.10.96: På ikke-registreringspligtig traktorpåhængsvogn kan lygter til signalgivning sidde på en lygtebom.

#### **6.04.130 Påhængsvogn til motorredskab**

- (1) Påhængsvogn til motorredskab skal opfylde bestemmelserne for påhængs-/sættevogn til bil.

Før 01.10.96: På påhængsvogn til motorredskab kan lygter til signalgivning sidde på en lygtebom.

#### **6.04.141 Campingvogn**

- (1) Campingvogn skal opfylde bestemmelserne for påhængs-/sættevogn til bil.

#### **6.04.142 Andet registreringspligtigt påhængsredskab**

- (1) Andet registreringspligtigt påhængsredskab skal opfylde bestemmelserne for påhængs-/sættevogn til bil.

Før 01.10.96: På registreringspligtigt påhængsredskab kan lygter til signalgivning sidde på en lygtebom.

#### **6.04.143 Ikke-registreringspligtigt påhængsredskab**

- (1) Ikke-registreringspligtigt påhængsredskab skal opfylde bestemmelserne for påhængs-/sættevogn til bil.

Før 01.10.96: På ikke-registreringspligtigt påhængsredskab kan lygter til signalgivning sidde på en lygtebom.

#### **6.04.150 Påhængskøretøj til motorcykel**

- (1) Påhængskøretøj til motorcykel skal opfylde bestemmelserne for påhængs-/sættevogn til bil.

#### **6.04.160 Påhængsvogn til stor knallert**

- (1) Påhængsvogn til stor knallert skal opfylde bestemmelserne for påhængs-/sættevogn til bil.

#### **6.04.199 Blokvogn**

- (1) Blokvogn skal opfylde bestemmelserne for påhængs-/sættevogn til bil.

Før 01.01.71: Gælder ikke for blokvogn, hvis opbygning ikke forhindrer, at føreren tilstrækkeligt tydeligt kan give tegn med hånden.

- (2) Blokvogn skal tillige være forsynet med afmærkningslygte(r). Hvis blokvognens indretning gør det nødvendigt, kan afmærkningslygten(-terne) være anbragt på det trækkende køretøj.

#### **6.04.200 Vogntog**

- (1) Vogntog, der trækkes af traktor eller motorredskab, skal i lygtetændingstiden være forsynet med afmærkningslygte(r), hvis vogntogets bredde overstiger 2,55 m.

#### **6.04.320 Skolekøretøj**

- (1) Skolekøretøj skal opfylde bestemmelserne i bilag 5 til bekendtgørelse om kørekort.

#### **6.04.340 Udrykningskøretøj**

- (1) Udrykningskøretøj skal tillige være forsynet med udrykningslygte(r).
- (2) Udrykningslygter foran og bag på motorcykel skal være synlige mindst 80° til hver side.
- (3) Udrykningskøretøj kan være forsynet med en eller flere supplerende udrykningslygter, som skal være tilsluttet samme kontakt som påbudt udrykningslygte. Supplerende udrykningslygte(r) skal ikke opfylde bestemmelserne i pkt. 6.04.006 (1) b) og 2).

*De supplerende udrykningslygter kan være tilsluttet med en yderligere kontakt, så de kan afbrydes, selv om påbudte udrykningslygter er tilsluttede.*

- (4) Lygtebro med udrykningssignaler på udrykningskøretøj, der tilhører politiet eller det statslige redningsberedskab, kan være afmonteret ved anden form for kørsel end udrykningskørsel.
- (5) Udrykningskøretøj kan som supplement til de blå udrykningslygter være forsynet med blinkende fjernlyslygter, der kan blinke parvis eller skiftevis.
- (6) Blinkende fjernlyslygter til udrykningskøretøj skal afgive 60-240 blink pr. minut.
- (7) Udrykningskøretøj kan i stedet for blinkende fjernlyslygter være forsynet med to hvidt blinkende lygter, der, jf. pkt. (5) og (6), opfylder kravene til blinkende fjernlyslygter.

#### **6.04.362 Slæbningskøretøj**

- (1) Slæbningskøretøj kan tillige være forsynet med to bagblinklygter og to stoplygter bag førerhuset og i højde med dettes tag.

#### **6.04.363 Køretøj, der er særligt indrettet til at udføre arbejde på vej**

- (1) På køretøj med bagmonteret grus- eller saltspreder skal mindst et par stoplygter være synlige set lige bagfra.
- (2) På køretøj med snerydningsaggregat eller bagmonteret grus- eller saltspreder skal være monteret afmærkningslygte(r).





## 6.05 Refleksanordninger m. v.

### 6.05.001 Generelle bestemmelser

*e-godkendt køretøj registreret første gang efter den 1. januar 1998 (motorcykel/knallert dog 1. januar 2004, og traktor dog 1. januar 2005) må kun monteres med e-/E-godkendte reflekser. Læs om e-godkendt køretøj i § 6-8.*

- (1) Fremadvendende refleksanordning skal være hvid, bagudvendende refleksanordning skal være rød, og refleksanordning, der vender til siden, skal være gul. Er den bageste siderefleksanordning sammenbygget med bagudvendende lygte eller refleksanordning, kan den dog være rød.
- (2) Trekantet refleksanordning må alene anbringes bag på påhængskøretøj.
- (3) Påbudt refleksanordning skal opfylde én af følgende betingelser:
  - a) Skal være godkendt og mærket i klasse I (ikke-trekantet) eller III (trekantet) i henhold til FN-regulativ 3.
  - b) Skal være udført i overensstemmelse med amerikansk standard FMVSS 108 og »DOT«-mærket.

Før 01.01.17: Påbudt refleksanordning kan være godkendt og mærket i henhold til direktiv 76/757/EØF.

Før 01.04.92: Påbudt refleksanordning kan være godkendt af Justitsministeriet (»JRU«-mærket).

Fremadvendende refleksanordning og refleksanordning, der vender til siden, kan bestå af »JRU«-mærket refleksfolie med minimumsareal 100 cm<sup>2</sup>, beregnet til direkte påklæbning på karrosseri eller lignende.

- (4) Refleksanordninger i et reflekspar skal være ens, herunder af samme størrelse, form og farve samt refleksionsevne. De skal være anbragt symmetrisk i forhold til køretøjets midterplan i længderetningen og i samme højde over vejbanen.

Enkelt fremadvendende eller bagudvendende refleksanordning skal være anbragt i køretøjets midterplan i længderetningen.

*Refleksanordninger skal være anbragt således, at den optiske akse er vandret og parallel med – for refleksanordninger, der vender til siden, vinkelret på – køretøjets midterplan i længderetningen.*

*Såfremt refleksanordning er mærket »Top«, skal dette mærke vende opad.*

- (5) Refleksanordningens placering måles som beskrevet i pkt. 6.02.001 (3).
- (6) Reflekterende nummerplade, nationalitetsmærke og skoleskilt anses ikke som refleksanordning.
- (7) Reklameskilte m.v., hvori der indgår reflekterende materiale, anses som supplerende refleksanordninger.
- (8) Påbudt fremadvendende eller bagudvendende refleksanordning må ikke kunne dækkes af døre, bagsmæk eller lignende.

*I retningen lige forfra eller bagfra må dele af køretøjet, såsom døre, bagsmæk eller tippelad, ikke i nogen stilling kunne dække nogen del af den reflekterende flade.*

*Læssebagsmæk må dog under åbne- eller lukkebevægelse momentant kunne dække refleksanordning, uanset om læssebagsmækken tillige vil kunne bringes til standsning i en sådan position.*

## **6.05.002 Fremadvendende refleksanordninger**

- (1) Påbudt fremadvendende refleksanordning:
  - a) Skal være anbragt højst 0,15 m fra køretøjets yderste kant. Afstanden mellem refleksanordninger, der indgår i et reflekspar, skal være mindst 0,40 m.  
Før 01.05.77: Refleksanordning kan være anbragt højst 0,40 m fra køretøjets yderste kant, og afstanden mellem refleksanordninger kan være mindre end 0,40 m.
  - b) Skal være anbragt mindst 0,25 m og højst 0,90 m over vejbanen. Hvis køretøjets opbygning gør det nødvendigt, kan højden over vejbanen forøges til 1,50 m.

Før 01.05.77: Refleksanordning kan være anbragt højst 1,50 m over vejbanen.

*Ved opbygning med lad, hvor ladets underkant er mere end 0,90 m over vejbanen, anses bestemmelsen for opfyldt, såfremt siderefleksanordningen*

*anbringes ved ladets underkant, selv om højden over vejbanen på 0,90 m herved overskrides.*

- c) Skal være synlig mindst 30° indad og udad og mindst 15° over og under vandret. Vinklen under vandret kan dog nedsættes til 5°, hvis refleksanordningens højde over vejbanen er mindre end 0,75 m.

### **6.05.003 Bagudvendende refleksanordninger**

- (1) Påbudt bagudvendende refleksanordning skal opfylde følgende betingelser:

- a) Skal være anbragt højst 0,40 m fra køretøjets yderste kant. Afstanden mellem refleksanordninger i et reflekspar skal være mindst 0,40 m, dog mindst 0,60 m for trekantede refleksanordninger, hvis påhængskøretøjets bredde er mindst 1,30 m.

Før 01.07.24: Afstanden mellem trekantede refleksanordninger kan være ned til 0,40 m.

Før 01.05.77: Afstanden mellem refleksanordninger kan være mindre end 0,40 m.

- b) Skal være anbragt mindst 0,25 m og højst 0,90 m over vejbanen. Hvis køretøjets opbygning gør det nødvendigt, kan højden over vejbanen forøges til 1,50 m.

Før 01.03.67: Refleksanordning kan være anbragt højst 1,20 m over vejbanen.

- c) Skal være synlig mindst 30° indad og udad og mindst 10° over og under vandret. Vinklen under vandret kan dog nedsættes til 5°, hvis refleksanordningens højde over vejbanen er mindre end 0,75 m.

### **6.05.004 Refleksanordninger, der vender til siden (siderefleksanordninger)**

- (1) Påbudt refleksanordning, der vender til siden, skal opfylde følgende betingelser:

- a) Skal være anbragt mindst 0,25 m og højst 0,90 m over vejbanen. Hvis køretøjets opbygning gør det nødvendigt, kan højden forøges til 1,50 m.

Før 01.05.77: Refleksanordning kan være anbragt højst 1,50 m over vejbanen.

*Ved opbygning med lad, hvor ladets underkant er mere end 0,90 m over vejbanen, anses bestemmelsen for opfyldt, såfremt siderefleksanordningen anbringes ved ladets underkant, selv om højden over vejbanen på 0,90 m herved overskrides.*

- b) Skal være synlig mindst  $45^\circ$  til hver side og mindst  $10^\circ$  over og under vandret. Vinklen under vandret kan dog nedsættes til  $5^\circ$ , hvis refleksanordningens højde over vejbanen er mindre end 0,75 m.
- (2) Påbudt refleksanordning på siderne skal være monteret, så de opfylder følgende betingelser:
- a) Der skal på hver side være mindst en refleksanordning på køretøjets midterste tredjedel.
  - b) Den forreste refleksanordning på hver side skal være placeret højst 3,00 m fra køretøjets forreste punkt.
  - c) Afstanden mellem to på hinanden følgende refleksanordninger må ikke være større end 3,00 m, dog 4,00 m hvis køretøjets opbygning gør det nødvendigt.
  - d) Den bageste refleksanordning på hver side skal være placeret højst 1,00 m fra køretøjets bageste punkt.

Ved påhængskøretøjer skal tilkoblingsanordningen medregnes i køretøjets længde.

Før 01.05.77: Hvis køretøjets længde er højst 6,00 m, skal der på hver side være anbragt en refleksanordning; på motordrevet køretøj højst 1,00 m fra dets forreste punkt og på påhængskøretøj højst 0,40 m fra dets bageste punkt.

Hvis køretøjets længde overstiger 6,00 m, skal der på hver side være anbragt to refleksanordninger; på motordrevet køretøj højst 1,00 m fra dets forreste punkt henholdsvis 0,40 m fra dets bageste punkt og på påhængskøretøj højst 0,40 m fra chassisets forkant henholdsvis 0,40 m fra køretøjets bageste punkt.

Hvis køretøjets længde overstiger 8,00 m, men ikke 10,00 m, skal der på hver side tillige være anbragt en refleksanordning på køretøjets midterste tredjedel.

Hvis køretøjets længde overstiger 10,00 m, skal der på hver side tillige være anbragt to refleksanordninger på køretøjets midterste tredjedel med en indbyrdes afstand på mindst 2,00 m.

#### **6.05.010 Motordrevet køretøj**

- (1) Motordrevet køretøj kan være forsynet med følgende:
- a) Supplerende, fremadvendende refleksanordninger.
  - b) Supplerende, bagudvendende refleksanordninger.
  - c) Supplerende refleksanordninger, der vender til siden.

#### **6.05.020 Bil**

- (1) Bil skal være forsynet med:
- a) To bagudvendende refleksanordninger.
  - b) Refleksanordninger, der vender til siden, hvis bilens længde overstiger 6,00 m.

Før 01.04.95: Gælder ikke for personbil M1. Siderefleksanordning kan erstattes af sidemarkeringslygte.

Før 01.04.90: Gælder kun, hvis bilens længde overstiger 8,00 m, eller den er godkendt til at indgå i et vogntog.

#### **6.05.031 Tohjulet motorcykel**

- (1) Tohjulet motorcykel skal være forsynet med én bagudvendende refleksanordning.

Tohjulet motorcykel kan være forsynet med ekstra reflekterende udstyr og materialer bagud og til siden, forudsat at de ikke forringer effektiviteten af de obligatoriske lysanordninger og lyssignalanordninger. Det er en forudsætning, at sidevendt refleks er gul og bagudvendende refleks er rød.

#### **6.05.032 Tohjulet motorcykel med sidevogn**

- (1) Tohjulet motorcykel med sidevogn skal være forsynet med to bagudvendende refleksanordninger.

#### **6.05.033 Trehjulet motorcykel**

- (1) Trehjulet motorcykel skal være forsynet med to bagudvendende refleksanordninger.

#### **6.05.040 Knallert**

- (1) Knallert skal opfylde bestemmelserne for motorcykel.

#### **6.05.050 Traktor**

- (1) Traktor skal være forsynet med to bagudvendende refleksanordninger, der kan være anbragt indtil 0,60 m fra køretøjets yderste kant. Højden over vejbanen kan forøges til 1,50 m, hvis en lavere anbringelse kræver monteringsbeslag, der let kan blive beskadiget.

Før 01.05.77: Refleksanordning kan være anbragt højst 1,50 m over vejbanen.

- (2) Hvis traktorens opbygning ikke gør det muligt at opfylde bestemmelserne om bagudvendende refleksanordningers anbringelse og synlighed, kan køretøjet forsynes med to par bagudvendende refleksanordninger efter følgende regler:

- a) Det ene par skal opfylde bestemmelsen om en største højde på 0,90 m og skal have en indbyrdes afstand på mindst 0,40 m samt en synlighedsvinkel over vandret på mindst 15°.

Før 01.05.77: Dette par kan være anbragt højst 1,20 m over vejbanen, hvis det andet par er anbragt højst 1,80 m over vejbanen.

- b) Det andet par kan anbringes i en højde på indtil 2,10 m og skal i øvrigt opfylde bestemmelserne i pkt. 6.05.003 (1) a) samt være synlige mindst 30° udad og indad og mindst 15° under vandret.

- (3) Arbejdsredskaber og udragende udstyr, herunder tvillingedæk, skal være afmærket med følgende:

- a) En fremadvendende og en bagudvendende refleksanordning i den eller de sider, hvor arbejdsredskabet m.v. rager mere end 0,15 m ud fra siden af traktoren.

b) To fremadvendende refleksanordninger og en siderefleksanordning på hver side, hvis arbejdsredskabet m.v. rager mere end 1,00 m frem.

c) To bagudvendende refleksanordninger og en siderefleksanordning på hver side, hvis arbejdsredskabet m.v. rager mere end 2,00 m bagud.

Refleksanordningerne skal være anbragt på arbejdsredskabet m.v. så nær den yderste kant som praktisk muligt.

(4) Hvis arbejdsredskab eller udragende udstyr dækker traktorens påbudte refleksanordninger, skal arbejdsredskabet eller det udragende udstyr være forsynet med tilsvarende refleksanordninger, eventuelt anbragt på en lygtebom.

#### **6.05.060 Motorredskab**

(1) Motorredskab skal opfylde bestemmelserne for traktor.

Før 01.05.77: Placeringsmålene kan fraviges, hvis køretøjets konstruktion gør det påkrævet.

(2) Motorredskab skal endvidere være forsynet med siderefleksanordninger, hvis køretøjets længde overstiger 6,00 m.

Før 01.04.95: Siderefleksanordning kan erstattes af sidemarkeringslygte.

Før 01.04.90: Gælder kun, hvis køretøjets længde overstiger 8,00 m.

Før 01.05.77: Placeringsmålene kan fraviges, hvis køretøjets opbygning gør det påkrævet.

(3) Motorredskab, der er beregnet til at føres af en gående, skal ikke være forsynet med refleksanordninger.

#### **6.05.099 Motordrevet blokvogn**

(1) Motordrevet blokvogn skal opfylde bestemmelserne for bil.

#### **6.05.100 Påhængskøretøj**

(1) Påhængskøretøj skal være forsynet med følgende:

a) To fremadvendende refleksanordninger.

Før 01.01.71: Gælder ikke.



b) To bagudvendende, trekantede refleksanordninger anbragt med spidsen opad.

c) Siderefleksanordninger.

Før 01.04.95: Siderefleksanordning kan erstattes af sidemarkeringslygte.

(2) Påhængskøretøj kan være forsynet med følgende:

a) Supplerende, fremadvendende refleksanordninger.

b) Supplerende, bagudvendende refleksanordninger. Bortset fra refleksanordninger, der er sammenbygget med lygter eller som indgår i bomærker eller lignende, skal supplerende, bagudvendende refleksanordninger være trekantede og anbragt med spidsen opad.

c) Supplerende siderefleksanordninger.

#### 6.05.340 Udrykningskøretøj

(1) Udrykningskøretøj kan være forsynet med supplerende refleksafmærkning på alle køretøjets sider.

Refleksafmærkningen skal være udformet på én af følgende måder:

a) Med rød/hvide eller rød/gule diagonale striber med en vinkel på  $45^\circ \pm 5^\circ$  og en bredde på  $100 \text{ mm} \pm 2,5 \text{ mm}$ . Foran og bagpå skal refleksafmærkningen være anbragt symmetrisk således, at trafikken ledes uden om køretøjet.

b) Med Battenburg-mønster. Farverne skal være blå/gule for politiets køretøjer, grøn/gule for ambulancer og tilsvarende køretøjer, samt rød/gule for brand og redning.





- (2) Udrykningskøretøj kan være forsynet med reflekterende tekst i samme farve som den supplerende refleksafmærkning, herunder »POLITI«, »ALARM 112«, »AMBULANCE«, »LÆGEVAGT«, »INDSATSLEDER« eller tilsvarende relevant for korpset.

#### **6.05.363 Køretøj, der er særligt indrettet til at udføre arbejde på vej**

- (1) På køretøj med bagmonteret grus- eller saltspreder skal påbudte bagudvendende refleksanordninger være synlige set lige bagfra.
- (2) Køretøj, der er særligt indrettet til at udføre arbejde på vej, kan være forsynet med supplerende refleksafmærkning på alle køretøjets sider efter reglerne i pkt. a) til b):
  - a) Refleksafmærkningen skal være udført med enten rød/hvide eller rød/gule diagonale striber med en vinkel på  $45^\circ \pm 5^\circ$  og en bredde på  $100 \text{ mm} \pm 2,5 \text{ mm}$ .
  - b) Refleksafmærkningen skal foran og bagpå være anbragt symmetrisk således, at trafikken ledes uden om køretøjet, og skal på siderne være anbragt således, at trafikken ledes foran eller uden om køretøjet.

## 6.06 Lydsignalapparater

### 6.06.001 Generelle bestemmelser

*e-godkendt køretøj registreret første gang efter den 1. januar 1998 (motorcykel/knallert dog 1. januar 2004, og traktor dog 1. januar 2005) må kun monteres med e-/E-godkendt lydsignalapparat. Læs om e-godkendt køretøj i § 6-8.*

(1) Et køretøj må kun være forsynet med lydsignalapparat, der opfylder følgende bestemmelser:

a) Lydsignalapparat skal i hele aktiveringsperioden afgive klart lydende tone med konstant styrke og frekvens.

Før 01.11.19: Lille knallert kan være forsynet med klart lydende klokke.

Lydsignalapparat kan bestå af flere sammenkoblede lydgivere, der virker samtidigt.

*Lydsignalapparat skal kunne fungere, når motoren er i gang.*

*Betjeningsanordningen skal være anbragt på eller i umiddelbar nærhed af rattet/styret.*

b) Lydtrykket må ikke overstige følgende værdi: 118 dB(A). Lydtrykket skal dog mindst være 105 dB(A). Gælder for lydsignalapparater til køretøjer i klasse M og N samt motorcykler.

Lydtrykket måles i overensstemmelse FN-regulativ 28, pkt. 6.2.

Før 01.07.24: Gælder ikke.

*Dokumentation kan bestå i én af følgende ting:*

- *Godkendelsesmærke på komponenten eller køretøjet.*
- *Rapport fra en prøvningsinstans.*
- *Erklæring fra køretøjsfabrikanten.*

(2) Lydsignalapparat til trykluft må ikke være tilsluttet direkte til beholdere i trykluftbremssystem. Lydsignalapparat til vacuum må ikke være tilsluttet bremssystemet på køretøj med vacuumbremses eller vacuumforstærkede bremses.

*Hvis lydsignalapparat til trykluft er tilsluttet beholdere i trykluftbremssystem, skal der være indskudt en overstrømningsventil, indstillet til mindst 65% af det normale bremsebeholdertryk, jfr. pkt. 5.01.002 (4) c).*

- (3) Et køretøj kan være forsynet med baksignal, der opfylder følgende supplerende bestemmelser:
- a) Baksignal må ikke afgive signal, der er til unødigt ulempe for andre trafikanter.
  - b) Baksignal må kun kunne aktiveres, når tændingskontakten er tændt, og når enten bakgear er indkoblet, eller speedometerkontakt er tændt.  
  
Køretøj uden tændingskontakt skal være forsynet med anden manuel betjent afbryder for baksignalet.
  - c) Baksignal kan afgive intermitterende (periodisk) signal.

**6.06.010 Motordrevet køretøj**

- (1) Motordrevet køretøj skal være forsynet med lydsignalapparat.

Før 01.05.77: Gælder ikke for motorredskab.

Før 01.01.71: Gælder ikke for traktor, som ikke skal registreres eller godkendes.

Gælder ikke for motordrevet blokvogn.

**6.06.021 Personbil M1**

- (1) Personbil M1 må ikke være forsynet med baksignal. Dette gælder ikke, hvis bilen er forsynet med elmotor eller elmotor kombineret med forbrændingsmotor som drivkraft og ikke samtidigt er forsynet med et særligt lydsystem til vedvarende advarselslyd for fodgængere, cyklister m.v.

**6.06.060 Motorredskab**

- (1) Motorredskab, der er beregnet til at føres af en gående, skal ikke være forsynet med lydsignalapparat.

**6.06.320 Skolekøretøj**

- (1) Skolekøretøj skal opfylde bestemmelserne i bilag 5 til bekendtgørelse om kørekort.

#### **6.06.340 Udrykningskøretøj**

- (1) Udrykningskøretøj skal være forsynet med et eller flere udrykningshorn.
- (2) Udrykningshorn skal være ét af følgende:
  - a) To-tonet (High-Low), der skifter mellem to toner.
  - b) Mc Cloud (Yelp), hvor frekvensen stiger hurtigt.
  - c) Ulvehyl (Wail), hvor frekvensen stiger og falder langsomt.
- (3) Lygtebro med udrykningssignaler på udrykningskøretøj, der tilhører politiet eller det statslige redningsberedskab, kan være afmonteret ved anden form for kørsel end udrykningskørsel.
- (4) Ambulance med en tilladt totalvægt på over 3.500 kg kan være forsynet med baksignal.

#### **6.06.364 Campingbil**

- (1) Campingbil med tilladt totalvægt over 3.500 kg kan være forsynet med baksignal.

## 6.07 Radioanlæg, fjernsyn m.v.

### 6.07.001 Generelle bestemmelser

- (1) Radio- og telefonanlæg m.v. skal være anbragt således, at førerens udsyn ikke hindres, eller hans betjening af køretøjet vanskeliggøres.

Apparatet skal være anbragt således, at det, hvis det er beregnet til at blive betjent af føreren under kørsel, kan betjenes uden at føreren skal ændre sin stilling væsentligt.

- (2) Opkaldeanordningen for radiokommunikationsanlæg kan være tilsluttet køretøjets lydsignalapparat og/eller nærlyslygter. Forbindelsen mellem radioanlægget og lydsignalapparatet (nærlyslygterne) skal kunne afbrydes med en særlig kontakt.

- (3) Fjernsynsapparat og lignende skal opfylde én af følgende betingelser:

- a) Skal være anbragt således, at føreren ikke kan se skærmen under kørslen.
- b) Skal være tilsluttet således, at det ikke kan tændes, når motoren er i gang.

Bestemmelsen gælder ikke for fjernsynsudstyr, der alene er indrettet som supplement til påbudte førerspejle eller til overvågning af passagerum, herunder automatiske døre.

*Udstyr som GPS, mobiltelefon og tablet anses ikke for et fjernsynsapparat og lignende. Derfor må skærmen på disse enheder kunne ses af føreren under kørsel.*

- (4) Antenne skal være anbragt og indrettet på følgende måde:

- a) Så ingen del af antennen under kørslen, herunder ved kraftig opbremsning og acceleration, bevæger sig uden for køretøjets ydre begrænsning.
- b) Så den ikke frembyder unødigt fare for andre trafikanter.

- (5) Radio- og teleterminaludstyr skal opfylde bestemmelserne i bekendtgørelsen nævnt i pkt. 6.01.002 (1).

## 6.08 Tyverialarm, startspærre m.v.

### 6.08.001 Tyverialarm

- (1) Tyverialarm skal ved aktivering afgive signal med et eller flere af følgende:
  - a) Med køretøjets lydsignalapparat.
  - b) Med særligt lydsignalapparat.
  - c) Med køretøjets nærlysgyter.
  - d) Med nogle af eller alle køretøjets retningsviserblinklygter.
- (2) Lydsignal skal automatisk ophøre senest 30 sekunder efter aktiveringen og må først begynde igen, når alarmeren aktiveres på ny.
- (3) Lyssignal, der skal bestå af blink, skal automatisk ophøre senest 5 minutter efter aktiveringen og må først begynde igen, når alarmeren aktiveres på ny.
- (4) Aktivering af alarmeren må ikke kunne ske under kørsel, eller når køretøjet i øvrigt anvendes og betjenes som tilsigtet.

### 6.08.002 Startspærre

- (1) Påbudt startspærre skal opfylde de konstruktive bestemmelser i ét af følgende regelsæt:
  - a) FN-regulativ 116.
  - b) FN-regulativ 162.
  - c) Amerikansk standard FMVSS 114.
  - d) Canadisk standard CMVSS 114.

**Før 01.07.24:** Startspærre kan opfylde de konstruktive bestemmelser i FN-regulativ 97.

**Før 01.01.17:** Startspærre kan opfylde de konstruktive bestemmelser i direktiv 74/61/EØF som ændret ved direktiv 95/56/EF.

### 6.08.010 Motordrevet køretøj

- (1) Motordrevet køretøj kan være forsynet med tyverialarm.
- (2) Motordrevet køretøj kan være forsynet med startspærre.

**6.08.021 Personbil M1**

(1) Personbil M1 skal være forsynet med startspærre.

Før 01.10.98: Gælder ikke.

**6.08.024 Varebil N1**

(1) Varebil N1 skal være forsynet med startspærre.

Før 01.07.24: Gælder ikke.



## 6.09 Særlig afmærkning

### 6.09.001 Generelle bestemmelser

- (1) Påmaling til afmærkning af udragende dele skal være udført med gul/sorte striber i henhold til standard DS/ISO 3864.

**Før 01.07.24:** Påmaling til afmærkning af udragende dele kan være udført med gul/sorte striber i henhold til standard DS 734.

- (2) Refleksanordninger til afmærkning af udragende dele skal opfylde bestemmelserne i pkt. 6.05.001 (1), (3) og (7) samt bestemmelserne om synlighedsvinklen i pkt. 6.05.002, 6.05.003 og 6.05.004.
- (3) For lygter til afmærkning på udragende dele gælder følgende:
- a) At tilslutningen skal opfylde bestemmelserne i pkt. 6.03.001 (4).
  - b) At fremadvendende lygte skal opfylde bestemmelserne i pkt. 6.03.002 (1) a), b), c), d) og g) samt (2).
  - c) At bagudvendende lygte skal opfylde bestemmelserne i pkt. 6.03.003 (1) a), b), c), d) og f) samt (2).
  - d) At lygter, der vender til siden, skal opfylde bestemmelserne i pkt. 6.03.008 (1) a), b) og d).
  - e) At afmærkningslygte skal opfylde bestemmelserne i pkt. 6.04.005.
  - f) At særlig afmærkningslygte på læssebagsmæk alene skal opfylde bestemmelserne i pkt. 6.09.002.

### 6.09.002 Særlige afmærkningslygter på læssebagsmæk

- (1) Særlige afmærkningslygter på læssebagsmæk skal opfylde følgende betingelser:
- a) Skal afgive gult lys.
  - b) Skal være anbragt højst 0,40 m fra læssebagsmækkens yderste hjørner.
  - c) Skal være rettet bagud, når læssebagsmækken er i arbejdsstilling.
  - d) Må ikke kunne tændes, når læssebagsmækken er klappet op.
  - e) Skal afgive 100-240 blink pr. minut.

### 6.09.003 Lygtebom

(1) Lygtebom skal være udstyret med følgende:

- a) Anordning, der sikrer en forsvarlig fastgørelse.
- b) To baglygter.
- c) Nummerpladelygte(r).
- d) To retningsviserblinklygter.
- e) To stoplygter.
- f) To refleksanordninger.

Lygtebom skal være anbragt mindst 0,35 m og højst 0,90 m over vejbanen.

Lygtebom skal have en sådan dimension, at lygter og refleksanordninger, med undtagelse af nummerpladelygter, er anbragt højst 0,40 m fra køretøjets yderste kant.

Lygterne på lygtebommen skal være tilsluttet de tilsvarende påbudte lygter bag på køretøjet.

Lygter og refleksanordninger på lygtebom medregnes ikke i antallet af påbudte eller tilladte lygter og refleksanordninger bag på køretøjet.

### 6.09.020 Bil

(1) Dele, som rager 1,00 m eller mere frem foran køretøjets egentlige karrosseri i original udførelse skal opfylde følgende betingelser:

- a) Skal foran og på de forreste 0,50 m på siderne være forsynet med påmaling til afmærkning af udragende dele.
- b) Skal foran være forsynet med mindst en lygte, der lyser hvidt fremad.
- c) Skal ved forenden på hver side være forsynet med mindst en lygte, der lyser gult til siderne.

Før 01.04.79: Gælder ikke.

(2) Dele, som rager 2,00 m eller mere frem foran køretøjets egentlige karrosseri i original udførelse, skal tillige ved forenden være forsynet med en afmærkningslygte. Lygten skal være tilsluttet således, at den kan tændes, uden at køretøjets lygter til markering er tændt.

Før 01.04.79: Gælder ikke.

- (3) Dele, som rager mindre end 1,00 m frem foran køretøjets egentlige karrosseri i original udførelse samt dele, der rager bagud for køretøjets bagende i original udførelse, kan være forsynet med påmaling til afmærkning af udragende dele.
- (4) Dele, som rager frem foran eller bagud for køretøjets egentlige karrosseri i original udførelse, kan være forsynet med refleksanordninger til afmærkning af udragende dele.
- (5) Læssebagsmæk kan være forsynet med to særlige afmærkningslygter på læssebagsmæk.

**6.09.021 Personbil M1**

- (1) Personbil M1 kan være forsynet med lygtebom.

**6.09.022 Personbil M2**

- (1) Personbil M2 skal opfylde bestemmelserne for personbil M1.

**6.09.023 Personbil M3**

- (1) Personbil M3 skal opfylde bestemmelserne for personbil M1.

**6.09.024 Varebil N1**

- (1) Varebil N1 skal opfylde bestemmelserne for personbil M1.

**6.09.050 Traktor**

- (1) Traktor kan være forsynet med særlig afmærkning efter reglerne for bil.

**6.09.060 Motorredskab**

- (1) Motorredskab skal i lygtetændingstiden være forsynet med lygter til afmærkning på udragende dele.

Før 01.05.77: Fremadvendende lygte kan afgive hvidt eller gulligt lys.

- (2) Motorredskab kan være forsynet med særlig afmærkning efter reglerne for bil.

**6.09.099 Motordrevet blokvogn**

- (1) Motordrevet blokvogn kan være forsynet med særlig afmærkning efter reglerne for bil.

**6.09.363 Køretøj, der er særligt indrettet til at udføre arbejde på vej**

- (1) Køretøj, der er indrettet som mobil afspærring, kan være forsynet med reflekterende tavler og gult blinklys i overensstemmelse med bekendtgørelse nr. 818 af 22. juni 2017 om afmærkninger af vejarbejder mv.

## 6.10 Afmærkning af langsomtkørende køretøjer

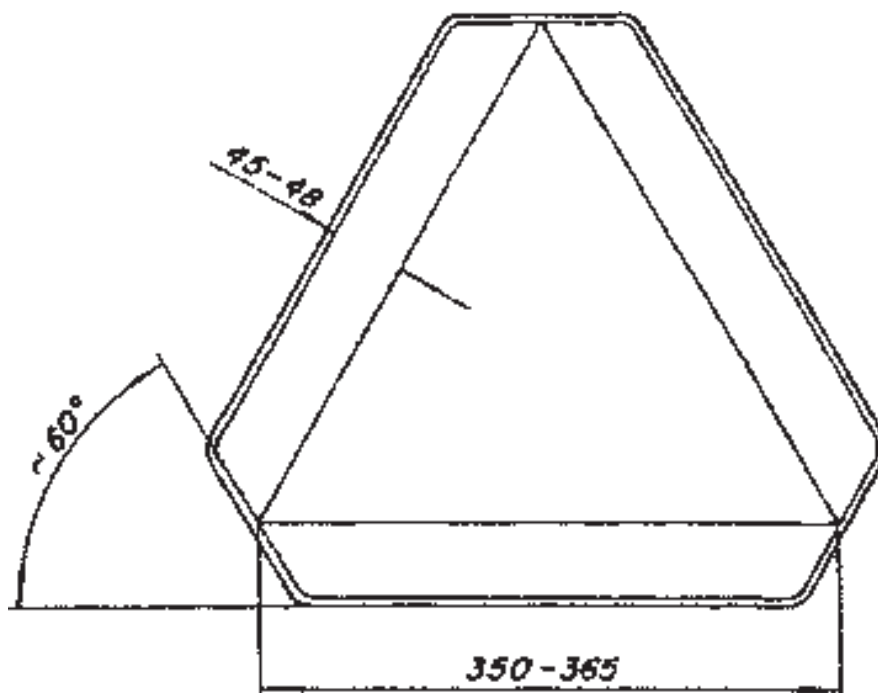
### 6.10.001 Generelle bestemmelser


- (1) Et køretøj må kun være forsynet med påbudt eller tilladt afmærkning som langsomtkørende køretøj.

*Ved langsomtkørende køretøjer forstås i denne forbindelse traktorer, motorredskaber og påhængskøretøjer hertil samt ikke-registreringspligtige påhængsredskaber til bil.*

- (2) Afmærkning som langsomtkørende køretøj skal opfylde følgende betingelser:

- a) Skal bestå af en rød, fluorescerende, ligesidet trekant med en rød reflekterende kant, som vist i nedenstående eksempel, hvori målene er angivet i millimeter.



- b) Skal være anbragt bag på køretøjet med spidsen opad og være rettet bagud.
- (3) Afmærkning som langsomtkørende køretøj skal endvidere opfylde én af følgende betingelser:
- a) Skal være godkendt og mærket i henhold til FN-regulativ 69.
- b) Skal være godkendt af Transportstyrelsen, Sverige (»  Lf«-mærket).

c) Skal opfylde de lystekniske krav til fluorescerende materiale i FN-regulativ 27 og til reflekterende vejtavlemateriale type 4 i bekendtgørelse nr. 426 af 13. april 2023 om anvendelse af vejafmærkning.

(4) Afmærkning som langsomtkørende køretøj kan være aftagelig.

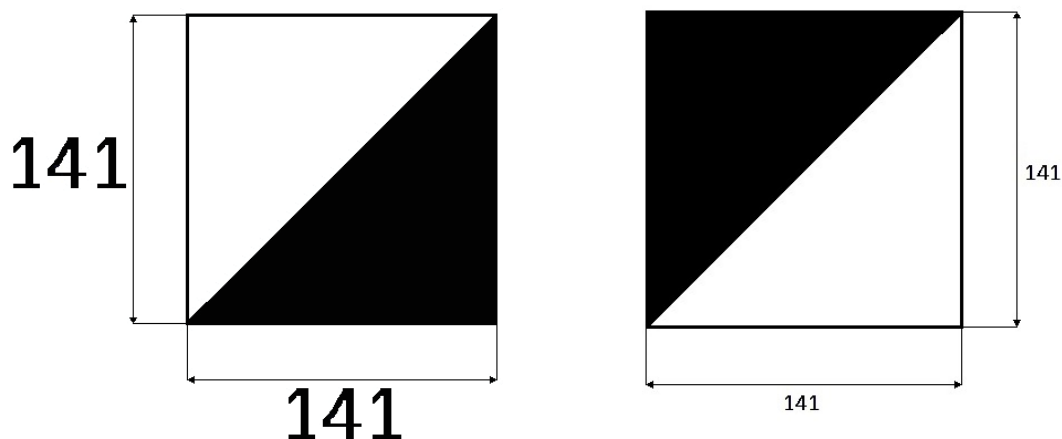
### 6.10.002 Særlig afmærkning af brede køretøjer

(1) Særlig afmærkning af brede køretøjer skal være udført med skråstillede fluorescerende eller reflekterende rød/hvide striber. Stripene skal anbringes 45° på skrå fra midten og udad/nedad.

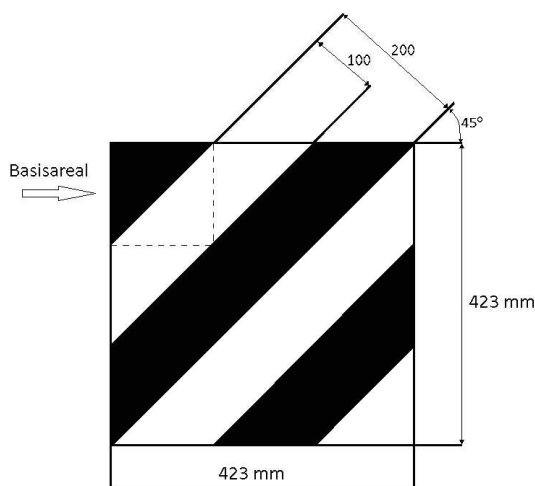
(2) Afmærkningen skal opfylde de fotometriske krav i FN-regulativ 104, bilag 7.

Et basisareal er en del af en afmærkning med målene 141 x 141 mm.

Basisarealer:

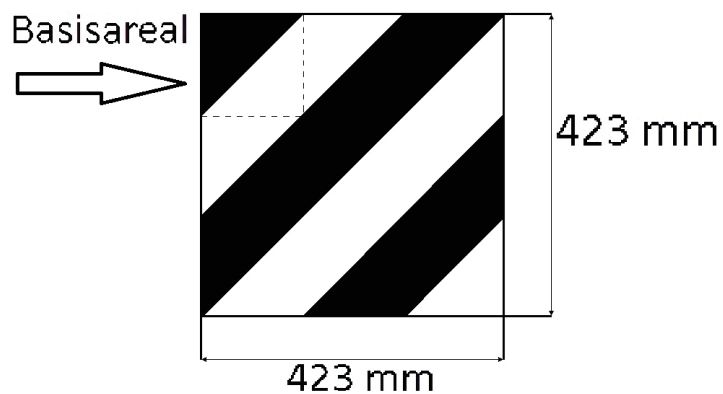


Skitse med mål på striber i mm

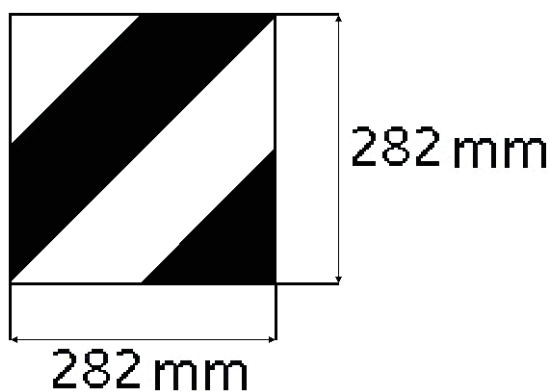


- (3) Dimensionen på hver afmærkning skal opfylde målene i nedenstående eksempler.  
Figureerne viser kun afmærkningen i den ene side:

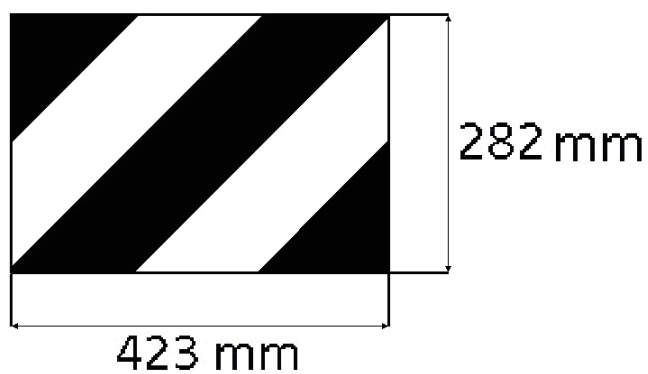
Form A



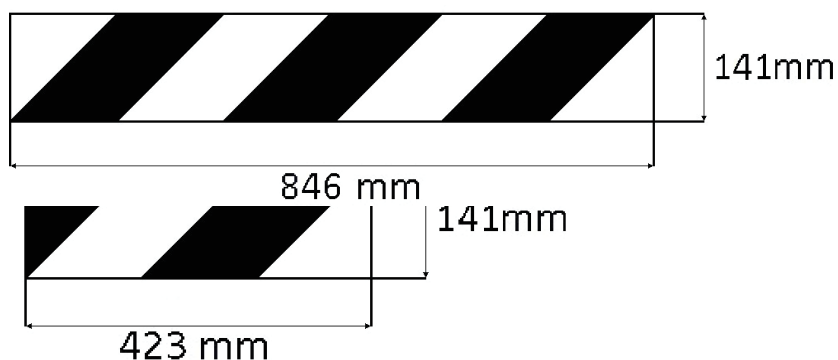
Form B



Form R, som må monteres vandret eller lodret



Form L, som må monteres vandret eller lodret



Form K. Der skal monteres to i hver side, og de må monteres vandret eller lodret

- (4) Afvigelser fra arealerne er tilladt på følgende betingelser:
  - a) Det synlige areal af hver afmærkning skal være 795 cm<sup>2</sup> svarende til arealet af fire basisarealer.
  - b) Hvis karrosseriets form gør det påkrævet, kan hver afmærkning deles i to dele, som hver består af mindst to basisarealer.
- (5) Afmærkningen skal være placeret højst 0,10 m fra køretøjets yderste kant og skal være synlig lige forfra og lige bagfra.

#### 6.10.050 Traktor

- (1) Traktor, hvis faktiske bredde overstiger 2,55 m, skal i hver side være forsynet med en eller to særlige afmærkninger af brede køretøjer.

Før 01.11.19: Gælder ikke.

*Bemærk, at ophængt udstyr anses som en del af traktoren, så hvis udstyret sammen med traktoren er bredere end 2,55 m, skal traktoren være forsynet med særlig afmærkning af brede køretøjer.*

#### 6.10.060 Motorredskab

- (1) Motorredskab, hvis faktiske bredde overstiger 2,55 m, skal i hver side være forsynet med en eller to særlige afmærkninger af brede køretøjer.

Før 01.11.19: Gælder ikke.



#### **6.10.120 Traktorpåhængsvogn**

- (1) Traktorpåhængsvogn, hvis faktiske bredde overstiger 2,55 m, skal i hver side være forsynet med en eller to særlige afmærkninger af brede køretøjer.

Før 01.11.19: Gælder ikke.

- (2) Traktorpåhængsvogn, kan være forsynet med særlig afmærkning af brede køretøjer, uanset bredden ikke overstiger 2,55 m.

#### **6.10.130 Påhængsvogn til motorredskab**

- (1) Påhængsvogn til motorredskab, hvis faktiske bredde overstiger 2,55 m, skal i hver side være forsynet med en eller to særlige afmærkninger af brede køretøjer.

Før 01.11.19: Gælder ikke.

- (2) Påhængsvogn til motorredskab kan være forsynet med særlig afmærkning af brede køretøjer, uanset bredden ikke overskrider 2,55 m.

#### **6.10.140 Påhængsredskab**

- (1) Påhængsredskab til traktor eller motorredskab, hvis faktiske bredde overstiger 2,55 m, skal i hver side være forsynet med en eller to særlige afmærkninger af brede køretøjer.

Før 01.11.19: Gælder ikke.

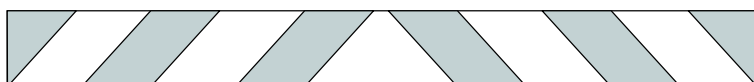
- (2) Påhængsredskab til traktor eller motorredskab kan være forsynet med særlig afmærkning af brede køretøjer, uanset bredden ikke overskrider 2,55 m.

## 6.11 Refleksplanker

### 6.11.001 Generelle bestemmelser

- (1) Refleksplanke til bil skal være udført med diagonale striber af skiftevis gult reflekterende og rødt fluorescerende materiale og være udformet som vist i nedenstående model 1, 2, 3 eller 4.

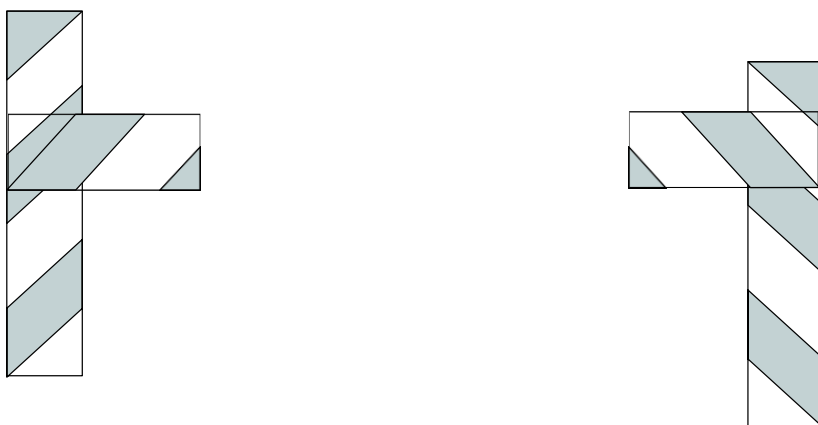
Model 1



Model 2



Model 3

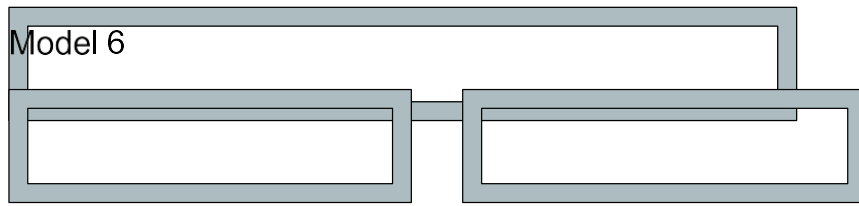


Model 4



- (2) Refleksplanke til påhængs-/sættevogn til bil skal være udført med gult reflekterende materiale omgivet af en rød fluorescerende kant og være udformet som vist i nedenstående model 5, 6, 7 eller 8.

Model 5

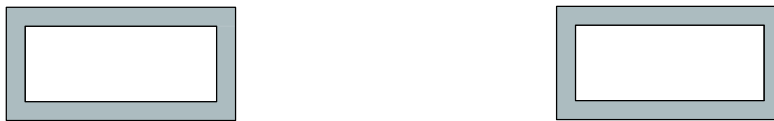


Model 7



(3) Refleksplanke skal have følgende mål, jf. FN-regulativ 70:

- a) Den samlede længde af refleksplanke bestående af en, to eller fire dele skal være mindst 1130 mm og højst 2300 mm. De enkelte dele af en refleksplanke skal have samme længde.



b) Bredden skal være følgende:

- $140 \pm 10$  mm for bil.
- $200 + 30$  mm eller  $- 5$  mm for påhængs-/sættevogn til bil.

c) På refleksplanke til bil skal de diagonale striber have en vinkel på  $45 \pm 5^\circ$  og en bredde på  $100 \pm 2,5$  mm.

d) På refleksplanke til påhængs-/sættevogn til bil skal den fluorescerende kant have en bredde på  $40 \pm 1$  mm.

(4) Refleksplanke skal opfylde følgende betingelser:

- a) Skal være anbragt bag på køretøjet og være rettet bagud.
  - b) Skal være anbragt symmetrisk i forhold til køretøjets midterplan i længderetningen. Dele, der indgår i et par, skal være ens.
  - c) Skal være anbragt højst 1,50 m over vejbanen, målt til underkanten, eller være anbragt højst 2,10 m over vejbanen, målt til overkanten.
  - d) Skal være godkendt og mærket i henhold til FN-regulativ 70 eller opfylde de lystekniske krav til fluorescerende materiale i FN-regulativ 27 og til reflekterende vejtavlemateriale type 4 i bekendtgørelse om anvendelse af vejafmærkning.
- (5) Et køretøj må kun være forsynet med påbudt eller tilladt refleksplanke.

#### **6.11.023 Personbil M3**

- (1) Ledbus med en længde på op til 18,75 m skal være forsynet med refleksplanke til bil. Kravet gælder dog ikke for ledbus, der er kategoriseret som bybus.

Før 01.06.00: Ledbus kan have refleksplanke til påhængskøretøj.

- (2) Ledbus med en længde, der overstiger 18,75 m, skal, ud over refleksplanke efter pkt. (1), bag på være forsynet med et skilt, der med mindst 70 mm høje tal angiver bussens længde. Længden angives oprundet som helt tal i meter efterfulgt af bogstavet "m" med en højde på mindst 35 mm. Skiltet skal være hvidt og have en længde på mindst 565 mm og en højde på mindst 195 mm med rød fluorescerende kant på mindst 40 mm.

#### **6.11.025 Lastbil N2**

- (1) Lastbil N2 skal være forsynet med refleksplanke, hvis den tilladte totalvægt er over 7.500 kg. Kravet gælder ikke for lastbil, der er trækraft for sættevogn.

#### **6.11.026 Lastbil N3**

- (1) Lastbil N3 skal være forsynet med refleksplanke. Kravet gælder ikke for lastbil, der er trækraft for sættevogn.

#### **6.11.111 Påhængs-/sættevogn O1**

- (1) Pålængs-/sættevogn O1, der er mere end 8,00 m lang, skal være forsynet med refleksplanke.

**Før 01.07.24:** Gælder ikke.

#### **6.11.112 Pålængs-/sættevogn O2**

- (1) Pålængs-/sættevogn O2, der er mere end 8,00 m lang, skal være forsynet med refleksplanke.

**Før 01.07.24:** Gælder ikke.

#### **6.11.113 Pålængs-/sættevogn O3**

- (1) Pålængs-/sættevogn O3, der er mere end 8,00 m lang, skal være forsynet med refleksplanke.

#### **6.11.114 Pålængs-/sættevogn O4**

- (1) Pålængs-/sættevogn O4 skal være forsynet med refleksplanke.

#### **6.11.200 Vogntog**

- (1) I vogntog bestående af lastbil og kærre skal bilen ikke være forsynet med refleksplanke.
- (2) Når refleksplanken er monteret på afskærmning bagtil mod underkøring, skal pkt. 6.11.001 (4) a) kun være opfyldt på vogntogets bageste køretøj.

## 6.12 Kørelys

### 6.12.001 Generelle bestemmelser

*e-godkendt køretøj registreret første gang efter den 1. januar 1998 (motorcykel/knallert dog 1. januar 2004) må kun monteres med e-/E-godkendte kørelysgyter. Læs om e-godkendt køretøj i § 6-8.*

- (1) Som kørelys kan anvendes én af følgende gyter:
  - a) Nærligter.
  - b) Tågeforlygter.
  - c) Kørelysgyter.
  - d) Nærligter med reduceret spænding.
- (2) Hvis nærligter eller tågegyter anvendes som kørelys, skal påbudte gyter til markering tænde samtidig.

Før 01.04.96: Hvis instrumentlyset ikke tændes samtidig med nærlig eller tågeforlygter, der anvendes som kørelys, er det tilladt, at positionslygterne heller ikke tændes samtidig.

- (3) Hvis kørelysgyter eller nærligter anvendes som kørelys, kan baglygter og andre gyter til markering tænde samtidig.
- (4) Kørelysautomatik skal træde ud af funktion, når køretøjets lyskontakt sættes i positions- eller nær-/fjernlysstilling.

*Positionslyset kan være indrettet, så det kun kan lyse alene (uden kørelys), når motoren er slukket.*

Før 01.04.96: Gælder kun for kørelysautomatik tilsluttet kørelysgyter eller tågeforlygter.

- (5) Der gælder følgende for kørelysautomatik:
  - a) Nærligter kan være tilsluttet kørelysautomatik.
  - b) Tågeforlygter må ikke være tilsluttet kørelysautomatik.
  - c) Kørelysgyter skal være tilsluttet kørelysautomatik.
  - d) Nærligter med reduceret spænding skal være tilsluttet kørelysautomatik.

Før 01.04.96: Kørelysautomatik til alle de nævnte gyter var tilladt men ikke krævet.

Ved tilslutning af kørelysaugmatik til nærlys tillades, at fjernlyslygterne kan tændes.

- (6) Et køretøj må kun være forsynet med påbudt eller tilladt kørelys.

#### **6.12.002 Kørelygter**

*e- eller E-godkendt kørelyggt er funktionsmærket »RL«. Lygtehus med »E«-eller »e«-mærkning og funktionsmærket »RL« anses som en kørelyggt uanset antallet af lyskilder.*

- (1) Kørelyggt skal opfylde følgende betingelser:
- a) Skal afgive hvidt eller gulligt (selektiv gul) lys.
  - b) Skal være anbragt foran på køretøjet og være rettet fremad.
  - c) Skal være anbragt højst 0,40 m fra køretøjets yderste kant.
  - d) Skal være anbragt mindst 0,25 m og højst 1,50 m over vejbanen.
  - e) Skal have en lysstyrke på mellem 400 cd og 1200 cd.  
  
Bestemmelsen anses for opfyldt, hvis lampen har et effektforbrug på mellem 15 W og 21 W og er anbragt foran en parabol.
  - f) Skal have en lysende flade på mindst 40 cm<sup>2</sup>.
- (2) Kørelygter i et lygtepar skal opfylde bestemmelserne i pkt. 6.02.001 (2).
- (3) Kørelygters placering måles som beskrevet i pkt. 6.02.001 (3).

#### **6.12.003 Nærlygter med reduceret spænding**

- (1) Spændingen over lampen skal ved et 12 V eller 24 V anlæg være mindst 11 V henholdsvis 22 V ved fuld ladespænding.

#### **6.12.020 Bil**

- (1) Bil kan være forsynet med to kørelygter.

#### **6.12.030 Motorcykel**

- (1) Motorcykel kan være forsynet med to kørelygter.

- (2) Særligt kørellys kan afgives af to kørelyslygter eller to kørelyslygter og en nærlysgygte (evt. med reduceret spænding).

**6.12.032 Tohjulet motorcykel med sidevogn**

- (1) Kørelyslygter skal være anbragt på motorcyklen efter reglerne for tohjulet motorcykel.

**6.12.040 Knallert**

- (1) Knallert skal opfylde bestemmelserne for motorcykel.

Før 01.11.19: Lille knallert kan være forsynet med én kørelyslygte.

**6.12.050 Traktor**

- (1) Traktor kan være forsynet med to kørelyslygter.

**6.12.060 Motorredskab**

- (1) Motorredskab skal opfylde bestemmelserne for traktor.

**6.12.099 Motordrevet blokvogn**

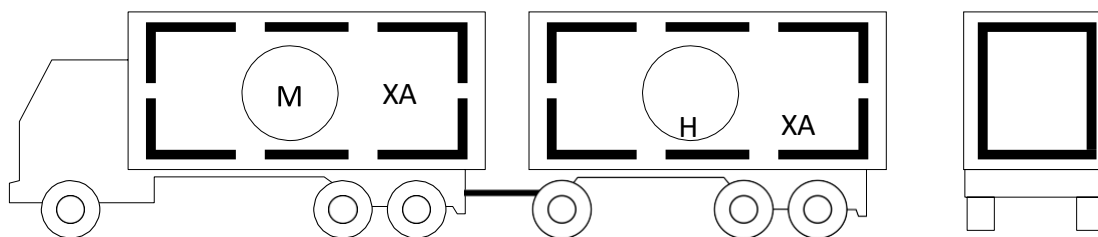
- (1) Motordrevet blokvogn skal opfylde bestemmelserne for bil.



## 6.13 Konturafmærkning

### 6.13.001 Generelle bestemmelser

- (1) Konturafmærkning skal vise et køretøjs vandrette og lodrette dimensioner, og skal være reflekterende.
- (2) Som konturafmærkning kan anvendes én af følgende muligheder:
  - a) Fuld konturafmærkning, bestående af en konturafmærkning, der viser køretøjets omrids med en kontinuerlig linje.
  - b) Delvis konturafmærkning, bestående af en konturafmærkning, der viser køretøjets vandrette dimension med en kontinuerlig linje og dets lodrette dimension ved markering af de øvre hjørner.
  - c) Linjeafmærkning, bestående af en synlighedsmærkning, der skal vise et køretøjs vandrette dimensioner (længde og bredde) ved en kontinuerlig linje.
- (3) Konturafmærkning skal opfylde følgende betingelser:
  - a) Skal være godkendt og mærket i klasse »C« i henhold til FN-regulativ 104,
  - b) Skal være udført af 50-60 mm bredt reflekterende materiale.
  - c) Skal være forsynet med mindst et synligt »E«-mærke på enhver del af konturafmærkningen.
  - d) Skal være af gul eller hvid farve ved anbringelse på siden af køretøjet og af rød eller gul farve ved anbringelse bag på køretøjet.
  - e) Skal være anbragt således, at hvis de sammenhængende dele af konturafmærkningen brydes, må afstanden mellem delene højst være 50% af længden af den korteste del.
  - f) Skal være anbragt således, at den nederste del af konturafmærkningen er anbragt mindst 0,25 m og højst 1,50 m over vejbanen, dog 2,50 m hvis køretøjets opbygning gør det nødvendigt.
  - g) Skal være anbragt således, at afstanden fra hver påbudt stoplygte er større end 0,20 m.
- (4) Fuld konturafmærkning skal være anbragt på siden og/eller bag på køretøjet så tæt på dets yderste kanter som muligt som vist på nedenstående eksempel.



- (5) Delvis konturafmærkning skal opfylde følgende betingelser:
- Skal være anbragt på siden og/eller bag på køretøjet så tæt på dets yderste kanter som muligt.
  - Skal bestå af den nederste, vandrette del af fuld konturafmærkning samt en afmærkning i hvert af de øverste hjørner med to vinkelrette dele, der hver har en længde på mindst 0,25 m.
- (6) Linjeafmærkning skal opfylde følgende betingelser:
- Skal være anbragt på siden, foran og/eller bag på køretøjet så tæt på dets nederste kant som muligt.
  - Skal bestå af den nederste, vandrette del af fuld konturafmærkning.
  - Skal være hvid når den er anbragt foran på køretøjet.
- (7) Køretøj, der er forsynet med fuld konturafmærkning på siden, kan være forsynet med reflekterende reklamer/logoer, jf. pkt. (8) og (9).
- (8) Reklamer/logoer skal opfylde følgende betingelser:
- Skal være godkendt og mærket i klasse »D« eller klasse »E« i henhold til FN- regulativ 104, dog således, at hvidt reflekterende materiale, der benyttes som basismateriale ved fuldtryk med reklamer/logoer uden frie hvide felter, skal være mærket i klasse »D/E«.
  - Skal være udført i et lavt reflekterende materiale, der kan være i alle farver.
  - Skal være anbragt på siden af køretøjet.
  - Skal være anbragt inden for konturafmærkningen.
- (9) Reflekterende materiale i klasse »D« skal anvendes ved reflekterende arealer mindre end 2,0 m<sup>2</sup>, og reflekterende materialer i klasse »E« skal anvendes ved reflekterende arealer på 2,0 m<sup>2</sup> og større.

- (1) Motordrevet køretøj kan være forsynet med konturafmærkning og lavt reflekterende flerfarvede reklamer/logoer.
- (2) Konturafmærkning må ikke være anbragt foran på køretøjet.

#### **6.13.021 Personbil M1**

- (1) Personbil M1 med tilladt totalvægt på højst 3.500 kg må ikke være forsynet med konturafmærkning.

**Før 01.07.24:** Gælder ikke.

#### **6.13.025 Lastbil N2**

- (1) Lastbil N2 med tilladt totalvægt på over 7.500 kg og med en bredde på over 2,10 m skal være forsynet med bagudrettet fuld konturafmærkning.
- (2) Lastbil N2 med en tilladt totalvægt på over 7.500 kg og en længde på over 6,00 m skal være forsynet med delvis konturafmærkning rettet til siden.
- (3) Kravene i pkt. (1) og (2) gælder ikke for lastbil N2 godkendt som trækraft for sættevogn.
- (4) En linjeafmærkning kan monteres i stedet for den obligatoriske konturafmærkning, hvis køretøjets form, opbygning, konstruktion eller driftsforhold gør det umuligt at montere den obligatoriske konturafmærkning.

**Før 01.07.24:** Gælder ikke.

#### **6.13.026 Lastbil N3**

- (1) Lastbil N3 skal opfylde bestemmelserne for N2.

#### **6.13.030 Motorcykel**

- (1) Motorcykel må ikke være forsynet med konturafmærkning.

#### **6.13.040 Knallert**

- (1) Knallert må ikke være forsynet med konturafmærkning.

#### **6.13.100 Påhængskøretøj**

- (1) Påhængskøretøj kan være forsynet med konturafmærkning og lavt reflekterende flerfarvede reklamer/logoer.

#### **6.13.111 Påhængs-/sættevogn O1**

- (1) Påhængs-/sættevogn O1 må ikke være forsynet med konturafmærkning.

**Før 01.07.24:** Gælder ikke.

#### **6.13.113 Påhængs-/sættevogn O3**

- (1) Påhængs-/sættevogn O3 med en bredde på over 2,10 m skal være forsynet med bagudrettet fuld konturafmærkning.
- (2) Påhængs-/sættevogn O3 med en længde på over 6,00 m inklusive påhængskøretøjets trækstang skal være forsynet med delvis konturafmærkning rettet til siden.
- (3) En linjeafmærkning kan monteres i stedet for den obligatoriske konturafmærkning, hvis køretøjets form, opbygning, konstruktion eller driftsforhold gør det umuligt at montere den obligatoriske konturmarkering.

**Før 01.07.24:** Gælder ikke.

#### **6.13.114 Påhængs-/sættevogn O4**

- (1) Påhængs-/sættevogn O4 skal opfylde bestemmelserne for O3.

## 7. Motor, støj, luftforurening m.v.

### 7.01 Motor

#### 7.01.001 Generelle bestemmelser

- (1) Motorens effektafgivelse og omdrejningstal skal kunne reguleres trinløst fra førerpladsen. Gaspedal/-håndtag må ikke være forsynet med en fastholdelsesanordning.

Før 01.01.80: Køretøj kan originalt være forsynet med håndspeeder med fastholdelsesanordning, hvis den er let at betjene under kørslen.

#### 7.01.002 Hastighedsbegrænsere

- (1) Påbudt hastighedsbegrænsere skal opfylde de konstruktive bestemmelser i FN-regulativ 89.

Før 01.01.17: Hastighedsbegrænseren kan opfylde direktiv 92/24/EØF.

*Ved syn af bil, der skal være forsynet med hastighedsbegrænsere, kontrolleres, at der på et synligt sted ved førerpladsen findes en installationsplade vedrørende hastighedsbegrænseren.*

*For bil, hvor der ikke er foretaget indgreb i hastighedsbegrænseren (herunder ændringer i dækstørrelsen), og hvis hastighedsbegrænsere er godkendt i henhold til direktiv 92/24/EØF eller FN-regulativ 89, er det tilstrækkeligt, hvis der ved førerpladsen findes en installationsplade, der angiver den indstillede hastighed for hastighedsbegrænseren.*

*Hvis der er foretaget indgreb i hastighedsbegrænseren (herunder ændringer i dækstørrelsen), skal der ved førerpladsen findes en installationsplade med følgende oplysninger:*

- Navn og adresse – eller DK-nummer – på det værksted, der har installeret eller repareret hastighedsbegrænseren.*
- Den indstillede hastighed.*
- Dækdimension.*
- Dato for installation eller reparation.*

*Installationspladen/mærkaten kan være kombineret med installationsplade for fartskrивeren (nu takografen).*

*Det kontrolleres, at hastighedsbegrænsersens plombering er ubrudt og eventuel anden beskyttelse mod ulovlige indgreb er ubeskadiget, hvis dette er praktisk muligt.*

### **Funktionskontrol**

*Vedrørende kontrol af hastighedsbegrænsersens funktion, se afsnit 14.03.1.*

*Hastighedsbegrænsersens funktion skal dog ikke kontrolleres ved syn af brugt lastbil eller bus, som er synet og godkendt indenfor de seneste seks måneder.*

- (2) Følgende biler er undtaget fra kravet om hastighedsbegrænsere:
- a) Bil, der benyttes af Forsvaret, Beredskabsstyrelsen, brandvæsenet og lignende nødtjenester samt politiet. Som lignende nødtjenester anses kun biler, som er godkendt til udrykningskørsel.
  - b) Bil, der som følge af deres konstruktion ikke kan køre hurtigere end den hastighed, som hastighedsbegrænsersens skal være indstillet til.
- Før 01.07.24:** Bil, der anvendes i forbindelse med videnskabelige forsøg, og bil, der benyttes til offentlige tjenesteydelser i byområder, er undtaget fra krav om hastighedsbegrænsere.

#### **7.01.010 Motordrevet køretøj**

- (1) Motordrevet køretøj kan være forsynet med en automatisk hastighedsregulering, hvis reguleringsanordningen opfylder følgende krav:
- a) Kan ind- og udkobles manuelt med en særlig betjeningsanordning ved førerpladsen.
  - b) Kan udkobles ved aktivering af driftsbremsen.
  - c) Kan betjenes let og ubesværet.

#### **7.01.022 Personbil M2**

- (1) Personbil M2 skal være forsynet med hastighedsbegrænsere, der er indstillet således, at hastigheden ikke kan overskride 100 km/t.

Før 01.01.05: Gælder kun for personbil M2 med dieselmotor, der ifølge den danske typegodkendelse opfylder direktiv 88/77/EØF om luftforurening.

*Disse er på typegodkendelsen angivet som 91/542B, 96/1, 96/69, 1999/96A, 2001/27A, Euro 2 eller Euro 3.*

*Personbil M2, der er godkendt på grundlag af en (standard)typegodkendelse for personbil M1 eller på grundlag af en e-godkendelse for personbil M1, opfylder direktiv 70/220/EØF om luftforurening og skal ikke være forsynet med hastighedsbegrænsere.*

Før 01.10.01: Gælder ikke.

(2) Brandsikkerhed i motorrum:

- a) I motorrummet må ikke være anvendt brændbart lyddæmpningsmateriale, materiale, der kan opsuge brændstof, smøremidler, eller andet brændbart materiale, medmindre dette er dækket af en uigennemtrængelig plade.
- b) Gennem passende udformning af motorrummet eller gennem drænhuller skal det så vidt muligt sikres, at der ikke kan samle sig brændstof, smøremidler eller andet brændbart materiale i nogen del af motorrummet.
- c) Mellem motorrummet eller andre varmekilder og resten af køretøjet skal der være en varmebestandig skillevæg. Alle ophæng, klemmer, pakninger m.m., der er i forbindelse med skillevæggen, skal være brandsikre.

Før 01.04.10: Gælder ikke.

### **7.01.023 Personbil M3**

- (1) Personbil M3 skal være forsynet med hastighedsbegrænsere, der er indstillet således, at hastigheden ikke kan overskride 100 km/t.

Før 01.10.01: Gælder kun for personbil M3 med tilladt totalvægt på over 10.000 kg.

Før 01.01.88: Gælder ikke.

- (2) Personbil M3 skal opfylde bestemmelserne i pkt. 7.01.022 (2) vedrørende brandsikkerhed i motorrum.

Før 01.04.10: Gælder ikke.

#### 7.01.025 Lastbil N2

- (1) Lastbil N2 skal være forsynet med hastighedsbegrænsere, der er indstillet således, at hastigheden ikke kan overskride 90 km/t.

Før 01.01.05: Gælder kun for lastbil N2 med dieselmotor, der ifølge den danske typegodkendelse opfylder direktiv 88/77/EØF om luftforurening.

*Disse er på typegodkendelsen angivet som 91/542B, 96/1, 96/69, 1999/96A, 2001/27A, Euro 2 eller Euro 3.*

Før 01.10.01: Gælder ikke.

#### 7.01.026 Lastbil N3

- (1) Lastbil N3 skal være forsynet med hastighedsbegrænsere, der er indstillet således, at hastigheden ikke kan overskride 90 km/t.

Før 01.01.88: Gælder ikke.

#### 7.01.040 Knallert

- (1) Motorens effekt skal være begrænset på en sådan måde, at knallertens maksimale hastighed kun vanskeligt kan forøges. Motoren skal opfylde de tekniske krav i forordning 44/2014/EU, bilag II.

Før 01.07.24: Begrænsningen kan være foretaget i henhold til direktiv 97/24/EF, kapitel 7, om foranstaltninger mod ulovlige indgreb, eller FN-resolution om køretøjers opbygning (R.E.3), afsnit 8.24.

*Knallert, der er TUM-godkendt, K-godkendt eller e-godkendt, kan anses for at opfylde bestemmelsen.*

#### 7.01.320 Skolekøretøj

- (1) Skolekøretøj skal opfylde bestemmelserne i bilag 5 til bekendtgørelse om kørekort.



## 7.02 Brændstofanlæg

### 7.02.001 Generelle bestemmelser

- (1) Brændstofbeholder og -ledninger skal være fremstillet af sejt og slidstærkt materiale, der er modstandsdygtigt over for brændstoffet og varme. Brændstofbeholder skal være fremstillet af ikke brændbart materiale eller opfylde de konstruktive bestemmelser i FN-regulativ 34-03, bilag 5.

**Før 01.07.24:** Brændstofbeholder af plast kan opfylde de konstruktive bestemmelser om brandbestandighed i FN-regulativ 34. Andre brændstofbeholdere, der er fremstillet af brændbart materiale, men som ikke er plast, kan opfylde de konstruktive bestemmelser i FN-regulativ 34, bilag 5.

**Før 01.01.17:** Brændstofbeholder af plast kan opfylde de konstruktive bestemmelser om brandbestandighed i direktiv 70/221/EØF, bilag I, pkt. 6.3.5, som ændret ved direktiv 2000/8/EF.

*Brændstofbeholder af metal må ikke være samlet ved tinlod, der kun må anvendes til tætning, efter at beholderen inkl. påfyldningsstuds, bundpropforstærkning m.v. er samlet på anden måde.*

*Brændstofbeholder må ikke være repareret med glasfiberarmeret polyester.*

*Uoriginale plasticslanger kan godkendes, om nødvendigt efter forelæggelse af dokumentation for egnethed.*

*Køretøj med ekstra fastmonterede brændstofbeholdere kan godkendes efter følgende retningslinjer:*

- Motordrevet køretøj kan være forsynet med ekstra, fastmonterede brændstofbeholdere, der skal opfylde de generelle bestemmelser for brændstofanlæg. Ved et samlet rumindhold på over 1.500 liter af alle køretøjets brændstofbeholdere kræves dog ADR-godkendelse, jf. afsnit 13.310, (ADR-konventionens pkt. 1.1.3.3.).*
- Påhængskøretøj kan være forsynet med fastmonteret brændstofbeholder til transport af supplerende dieselolie efter samme retningslinjer som for motordrevet køretøj. Ved et samlet rumindhold på over 500 liter af alle køretøjets brændstofbeholdere kræves dog ADR-godkendelse, jf. afsnit*

13.310, (ADR-konventionens pkt. 1.1.3.3.).

- Ved godkendelse af vogntog i fast kombination, hvor summen af alle vogntogets fastmonterede brændstofbeholdere overstiger 1.500 liter, kræves ADR-godkendelse, jf. afsnit 13.310, (ADR-konventionens pkt. 1.1.3.3.).
- Er der til brændstofbeholder tilsluttet anlæg til tømning ved hjælp af trykluft, skal brændstofbeholderen være konstrueret til anvendelse af tryk over atmosfæretrykket. Dette medfører blandt andet, at beholderen skal være forsynet med mærkeplade angivende fabrikant eller leverandør, fabrikationsdata, beholderdata samt beregnings- og prøvetryk.

- (2) Brændstofbeholder og -ledninger skal være således udformet, anbragt og fastgjort, at vibrationer m.v. ikke medfører risiko for slitage eller brud ved køretøjets normale anvendelse.
- (3) Samlinger i brændstofledninger, herunder slanger, skal være sikret mod utilsigtet adskillelse.
- (4) Benzindrevet køretøj uden fødepumpe mellem brændstofbeholder og karburator eller lignende skal være forsynet med en afspærringsventil i brændstofledningen umiddelbart ved brændstofbeholderen.

Før 01.05.77: Gælder ikke for bil.

- (5) På motorkøretøjer og knallerter skal der på eller i umiddelbar nærhed af alle brændstofbeholderes tankdæksler være anbragt en mærkning med ét eller flere symboler, som angiver, hvilke typer brændstof, motorkøretøjet eller knallerten kan anvende. Symbolerne skal være udformet og placeret i henhold til standard DS/EN 16942:2016+A1:2021.

Før 01.07.22: Symbolerne kan være udformet i henhold til standard DS/EN 16942:2016.

Før 12.10.18: Gælder ikke.

- (6) På elektrisk genopladelige motorkøretøjer og knallerter skal der i nærheden af motorkøretøjets eller knallertens ladeindgang og tilhørende ladestik være anbragt en mærkning med et eller flere symboler, som angiver hvilken stiktype, motorkøretøjet eller knallerten kan anvende. Symbolerne skal være udformet og placeret i henhold til standard DS/EN 17186:2019.

Før 01.10.22: Gælder ikke.

### **7.02.022 Personbil M2**

- (1) Brændstofbeholder må ikke være anbragt inde i bilen. Bestemmelsen anses for opfyldt, hvis beholderen er anbragt under gulvet.

Før 01.04.86: Gælder kun for personbil M2 til erhvervsmæssig personbefordring.

- (2) Det skal sikres, at eventuelt spild ved påfyldningen af brændstof ikke kan trænge ind i bilen men føres til vejbanen.

Før 01.04.86: Gælder kun for personbil M2 til erhvervsmæssig personbefordring.

- (3) Brændstofledninger må ikke føres gennem bilens karrosseri.

Før 01.04.86: Gælder kun for personbil M2 til erhvervsmæssig personbefordring.

### **7.02.023 Personbil M3**

- (1) Personbil M3 skal opfylde bestemmelserne for personbil M2.

## 7.03 Transmissionssystem

### 7.03.001 Generelle bestemmelser

- (1) Koblingspedal/-greb skal virke jævnt og må ikke kræve for stor aktiveringskraft.

Koblingen skal fungere og må ikke kunne »glide« under fuld momentafgivelse fra motoren.

Hvis koblingen på motorcykel kun betjenes med pedal, skal pedalen kunne blive stående i udkoblet stilling.

*Gearvælgeren skal virke sikkert uden for stor frigang, og gearene må ikke kunne springe ud af indgreb.*

- (2) Transmissionselementer skal være således afskærmet, at de ikke frembyder unødig fare.
- (3) Motordrevet køretøj – bortset fra motorcykel – med en egenvægt på mere end 400 kg skal være forsynet med bakgear eller anden anordning til baglænskørsel.

Før 01.05.77: Gælder ikke for traktor og motorredskab.

*Bakgearslås skal være virksom.*

## 7.04 Udstødningssystem

### 7.04.001 Generelle bestemmelser

(1) Udstødningssystem skal være indrettet og anbragt på følgende måde:

a) Udstødningsgas må ikke kunne trænge ind i fører- og passagerrum.

*Udstødningssystemet skal være tæt og fastgjort på en sådan måde, at rystelser ikke fremkalder brud eller utætheder. Udstødningssystemet må ikke føres gennem karrosseriets indre.*

b) Udstødningsgas må ikke føres ud til højre for køretøjet, medmindre køretøjet er EU-typegodkendt med udstødningen pegende til højre eller har partikelfilter eller katalysator.

c) Der må ikke være fare for antændelse af brændbare materialer på køretøjet. Afstanden til materiale, der ikke er varmebestandigt, skal være større end 50 mm.

### 7.04.040 Knallert

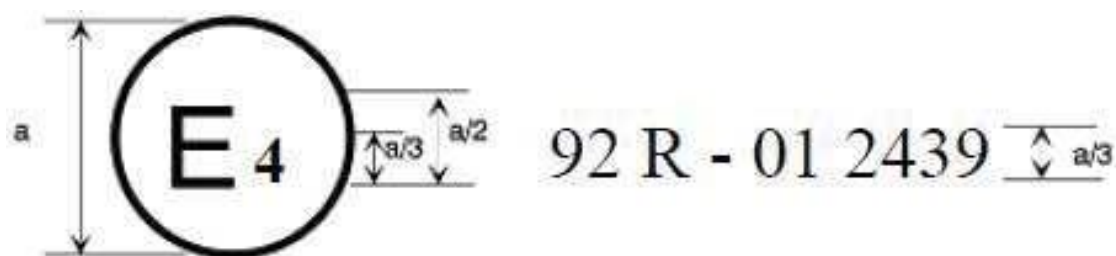
(1) Knallert skal ikke opfylde bestemmelsen i pkt. 7.04.001 (1) b).

## 7.05 Støj

### 7.05.001 Generelle bestemmelser

*e-godkendt køretøj registreret første gang efter den 1. januar 1998 (motorcykel dog 1. januar 2004) må kun eftermonteres med e-/E-godkendt udstødningssystem. Læs om e-godkendt køretøj i § 6-8.*

*Eksempel på »E«-mærkning. Mærkningen må ikke være et klistermærke, men er en »uudslettelig« mærkning præget/hugget/serigraferet i/på lyddæmperen eller en metalplade svejset/popnippet til lyddæmperen:*



**a = 8 mm min**

*Den viste mærkning er fra en motorcykellyddæmper (UNECE-regulativ 92). Der findes tilsvarende for person- og varebiler (FN-regulativ 51). 92 R viser, at lyddæmperen er godkendt i henhold til FN-regulativ 92, 01 indikerer, at der er tale om ændringsserie 01, og 2439 er godkendelsesløbenummeret.*

- (1) Motordrevet køretøj skal være således indrettet, at det ikke afgiver unødigt støj.
- (2) Motordrevet køretøjs støjniveau måles ved følgende metoder:
  - a) Støjmålemetode I (kørselsmåling).
  - b) Støjmålemetode II (7 m-standmåling).
  - c) Støjmålemetode IV (nærfelt-standmåling).

Før 01.04.04: For lille knallert blev benyttet støjmålemetode III (rullefeltmåling).

*(Se metoderne beskrevet i afsnit 11.01)*

- (3) Ved første registrering eller ibrugtagning af bil, motorcykel, knallert og traktor må støjniveauet ikke overstige de for metode I gældende støjgrænser. For ibrugtaget køretøj må støjniveauet ikke overstige grænserne med mere end 3 dB(A).

Før 01.10.82: Køretøj kan ved første registrering være målt efter støjmålemetode II.

*På stor personbil (M2 og M3) og lastbil (N2 og N3) kan en lyddæmper erstattes af et partikelfilter, uanset dette ikke er angivet på typegodkendelsen.*

- (4) For ibrugtaget bil, motorcykel og knallert må støjniveauet ikke overstige støjniveauet ved første registrering målt efter støjmålemetode II eller IV med mere end 3 dB(A).

Før 01.04.04: For ibrugtaget lille knallert må støjniveauet ikke overstige den gældende støjgrænse for støjmålemetode III.

*På typegodkendelser fra før 1990 skelnes ved, at metode IV er angivet ved »dB(A)/E«, »/E«, »nærfeltmåling«, »nærfelt« eller »Støjmålemetode IV«. Hvis der ikke er nogen angivelse for disse ældre typegodkendelser, er der tale om målemetode II.*

*For motorcykler, der er e-godkendte efter maj 1999, fremgår standstøjtal (målemetode IV) og tilhørende omdrejningstal af fabrikationspladen.*

- (5) For ibrugtaget traktor må støjniveauet ikke overstige støjniveauet målt efter støjmålemetode II eller IV med mere end 3 dB(A)

Før 01.05.77: Gælder ikke.

- (6) Ved første ibrugtagning af motordrevet blokvogn må støjniveauet ikke overstige de gældende støjgrænser for støjmålemetode I eller II. For ibrugtaget motordrevet blokvogn må støjniveauet ikke overstige grænserne med mere end 3 dB(A).

- (7) For ibrugtaget motordrevet blokvogn må støjniveauet ikke overstige støjniveauet målt efter støjmålemetode II eller IV med mere end 3 dB(A).

- (1) For terrængående bil med tilladt totalvægt på over 2.000 kg forhøjes de anførte støjgrænser med:

a) 1 dB(A) for bil med motoreffekt på mindre end 150 kW.

b) 2 dB(A) for bil med motoreffekt på 150 kW eller mere.

Før 01.10.90: Gælder ikke.

#### **7.05.021 Personbil M1**

- (1) For personbil M1 er støjgrænsen målt efter støjmålemetode I 75 dB(A), dog 76 dB(A) for bil med dieselmotor med direkte indsprøjtning.

Før 01.10.96: Der gælder følgende støjgrænser efter støjmålemetode I:

- 78 dB(A), dog 79 dB(A) for bil med dieselmotor med direkte indsprøjtning.

Før 01.10.90: Der gælder følgende støjgrænse efter støjmålemetode I:

- 81 dB(A).

Før 01.10.82: Der gælder følgende støjgrænser efter støjmålemetode II:

- 83 dB(A) for bil med tilladt totalvægt på ikke over 3.500 kg, som er forsynet med motor til benzin eller F-gas.
- 87 dB(A) for bil med tilladt totalvægt på ikke over 3.500 kg, som er forsynet med dieselmotor.
- 87 dB(A) for bil med tilladt totalvægt på mere end 3.500 kg, som er forsynet med motor til benzin eller F-gas.
- 89 dB(A) for bil med tilladt totalvægt på mere end 3.500 kg, som er forsynet med dieselmotor.

Før 01.07.69: Støjniveauet må ikke være væsentligt over det oprindelige støjniveau for bilen.

*Se også bilag 2 vedrørende konstruktive ændringer.*

- (2) For personbil M1 med motoreffekt på over 140 kW og et forhold mellem motoreffekt og tilladt totalvægt på over 75 kW/ton forhøjes de anførte støjgrænser med 1 dB(A) på de betingelser, som er fastsat i direktiv 70/157/EØF med senere ændringer.

Gælder kun i forbindelse med de nugældende støjgrænser i pkt. (1).



## 7.05.022 Personbil M2

(1) For personbil M2 gælder følgende støjgrænser efter støjmålemetode I:

- a) 77 dB(A) for bil med tilladt totalvægt på ikke over 2.000 kg, dog 78 dB(A) for bil med dieselmotor med direkte indsprøjtning.
- b) 78 dB(A) for bil med tilladt totalvægt på over 2.000 kg, men ikke over 3.500 kg, dog 78 dB(A) for bil med dieselmotor med direkte indsprøjtning.
- c) 79 dB(A) for bil med tilladt totalvægt på over 3.500 kg, dog 80 dB(A) for bil med motoreffekt på 150 kW eller mere.

Før 01.10.96: Der gælder følgende støjgrænser efter støjmålemetode I:

- 79 dB(A) for bil med tilladt totalvægt på ikke over 2.000 kg, dog 80 dB(A) for bil med dieselmotor med direkte indsprøjtning.
- 80 dB(A) for bil med tilladt totalvægt på over 2.000 kg, men ikke over 3.500 kg, dog 81 dB(A) for bil med dieselmotor med direkte indsprøjtning.
- 81 dB(A) for bil med tilladt totalvægt på over 3.500 kg, dog 84 dB(A) for bil med motoreffekt på 150 kW eller mere.

Før 01.10.90: Der gælder følgende støjgrænser efter støjmålemetode I:

- 82 dB(A) for bil med tilladt totalvægt på ikke over 3.500 kg.
- 83 dB(A) for bil med tilladt totalvægt på mere end 3.500 kg, dog 86 dB(A) for bil med motoreffekt på 200 hk (DIN) (147 kW) eller mere.

Før 01.10.82: Der gælder følgende støjgrænser efter støjmålemetode II:

- 83 dB(A) for bil med tilladt totalvægt på ikke over 3.500 kg, som er forsynet med motor til benzin eller F-gas.
- 87 dB(A) for bil med tilladt totalvægt på ikke over 3.500 kg, som er forsynet med dieselmotor.

- 87 dB(A) for bil med tilladt totalvægt på mere end 3.500 kg, som er forsynet med motor til benzin eller F-gas.
- 89 dB(A) for bil med totalvægt på mere end 3.500 kg, som er forsynet med dieselmotor.

Før 01.07.69: Støjniveauet må ikke være væsentligt over det oprindelige støjniveau for bilen.

*Se også bilag 2 vedrørende konstruktive ændringer.*

### **7.05.023 Personbil M3**

(1) For personbil M3 gælder følgende støjgrænser efter støjmålemetode I:

79 dB(A), dog 81 dB(A) for bil med motoreffekt på 150 kW eller mere.

Før 01.10.96: Der gælder følgende støjgrænser efter støjmålemetode I:

- 81 dB(A), dog 84 dB(A) for bil med motoreffekt på 200 hk (DIN) (147 kW) eller mere.

Før 01.10.90: Der gælder følgende støjgrænser efter støjmålemetode I:

- 83 dB(A), dog 86 dB(A) for bil med motoreffekt på 200 hk (DIN) (147 kW) eller mere.

Før 01.10.82: Der gælder følgende støjgrænser efter støjmålemetode II:

- 87 dB(A) for bil, som er forsynet med motor til benzin eller F-gas.
- 89 dB(A) for bil, som er forsynet med dieselmotor.

Før 01.07.69: Støjniveauet må ikke være væsentligt over det oprindelige støjniveau for bilen.

*Se også bilag 2 vedrørende konstruktive ændringer.*

### **7.05.024 Varebil N1**

(1) For varebil N1 gælder følgende støjgrænser efter støjmålemetode I:

a) 77 dB(A) for bil med tilladt totalvægt på ikke over 2.000 kg, dog 78 dB(A) for bil med dieselmotor med direkte indsprøjtning.

- b) 78 dB(A) for bil med tilladt totalvægt på over 2.000 kg, men ikke over 3.500 kg, dog 78 dB(A) for bil med dieselmotor med direkte indsprøjtning.

Før 01.10.96: Der gælder følgende støjgrænser efter støjmålemetode I:

- 79 dB(A) for bil med tilladt totalvægt på ikke over 2.000 kg, dog 80 dB(A) for bil med dieselmotor med direkte indsprøjtning.
- 80 dB(A) for bil med tilladt totalvægt på over 2.000 kg, dog 81 dB(A) for bil med dieselmotor med direkte indsprøjtning.

Før 01.10.90: Der gælder følgende støjgrænse efter støjmålemetode I:

- 82 dB(A).

Før 01.10.82: Der gælder følgende støjgrænser efter støjmålemetode II:

- 83 dB(A) for bil, som er forsynet med motor til benzin eller F-gas.
- 87 dB(A) for bil, som er forsynet med dieselmotor.

Før 01.07.69: Støjniveauet må ikke være væsentligt over det oprindelige støjniveau for bilen.

*Se også bilag 2 vedrørende konstruktive ændringer.*

## 7.05.025 Lastbil N2

(1) For lastbil N2 gælder følgende støjgrænser efter støjmålemetode I:

- a) 78 dB(A) for bil med motoreffekt på mindre end 75 kW.
- b) 79 dB(A) for bil med motoreffekt på 75 kW eller mere, men mindre end 150 kW.
- c) 81 dB(A) for bil med motoreffekt på 150 kW eller mere.

Før 01.10.96: Der gælder følgende støjgrænser efter støjmålemetode I:

- 82 dB(A) for bil, med motoreffekt på mindre end 75 kW.
- 84 dB(A) for bil, med motoreffekt på 75 kW eller mere, men mindre end 150 kW.
- 85 dB(A) for bil, med motoreffekt på 150 kW eller mere.

Før 01.10.90: Der gælder følgende støjgrænse efter støjmålemetode I:

- 87 dB(A).

Før 01.10.82: Der gælder følgende støjgrænser efter støjmålemetode II:

- 87 dB(A) for bil, som er forsynet med motor til benzin eller F-gas.
- 89 dB(A) for bil, som er forsynet med dieselmotor.

Før 01.07.69: Støjniveauet må ikke være væsentligt over det oprindelige støjniveau for bilen.

*Se også bilag 2 vedrørende konstruktive ændringer.*

### **7.05.026 Lastbil N3**

(1) Lastbil N3 skal opfylde bestemmelserne for lastbil N2.

Før 01.10.90: Der gælder følgende støjgrænser efter støjmålemetode I:

- 87 dB(A), dog 89 dB(A) for bil med motoreffekt på 200 hk (DIN) (147 kW) eller mere.

Før 01.10.82: Der gælder følgende støjgrænser efter støjmålemetode II:

- 87 dB(A) for bil, som er forsynet med motor til benzin eller F-gas.
- 89 dB(A) for bil, som er forsynet med dieselmotor.

Før 01.07.69: Støjniveauet må ikke være væsentligt over det oprindelige støjniveau for bilen.

*Se også bilag 2 vedrørende konstruktive ændringer.*

### **7.05.030 Motorcykel**

(1) For motorcykel gælder følgende støjgrænser efter støjmålemetode I:

- a) 75 dB(A) for motorcykel med slagvolumen på ikke over 80 cm<sup>3</sup>.
- b) 77 dB(A) for motorcykel med slagvolumen på mere end 80 cm<sup>3</sup>, men ikke over 175 cm<sup>3</sup>.
- c) 80 dB(A) for motorcykel med slagvolumen på mere end 175 cm<sup>3</sup>.

Før 01.04.04:

Der gælder følgende støjgrænser efter støjmålemetode I:

- 77 dB(A) for motorcykel med slagvolumen på ikke over 80 cm<sup>3</sup>.
- 79 dB(A) for motorcykel med slagvolumen på mere end 80 cm<sup>3</sup>, men ikke over 175 cm<sup>3</sup>.
- 82 dB(A) for motorcykel med slagvolumen på mere end 175 cm<sup>3</sup>.

Før 01.10.90:

Der gælder følgende støjgrænser efter støjmålemetode I:

- 78 dB(A) for motorcykel med slagvolumen på ikke over 80 cm<sup>3</sup>.
- 80 dB(A) for motorcykel med slagvolumen på mere end 80 cm<sup>3</sup> og ikke over 125 cm<sup>3</sup>.
- 83 dB(A) for motorcykel med slagvolumen på mere end 125 cm<sup>3</sup> og ikke over 350 cm<sup>3</sup>.
- 85 dB(A) for motorcykel med slagvolumen på mere end 350 cm<sup>3</sup> og ikke over 500 cm<sup>3</sup>.
- 86 dB(A) for motorcykel med slagvolumen på mere end 500 cm<sup>3</sup>.

Før 01.10.82:

Der gælder følgende støjgrænser efter støjmålemetode II:

- 84 dB(A) for motorcykel med to-takt motor.
- 88 dB(A) for motorcykel med fire-takt motor.

Før 01.07.69:

Støjniveauet må ikke være væsentligt over det oprindelige støjniveau for motorcyklen.

*Se også bilag 2 vedrørende konstruktive ændringer.*

**7.05.040 Knallert**

(1) For knallert gælder følgende støjgrænser målt efter støjmålemetode I:

- a) 66 dB(A) for tohjulet knallert med en konstruktivt bestemt maksimalhastighed på ikke over 25 km/t.
- b) 71 dB(A) for tohjulet knallert med en konstruktivt bestemt maksimalhastighed på over 25 km/t.

c) 76 dB(A) for trehjulet knallert.

Før 01.04.04: Stor knallert skal opfylde bestemmelserne for motorcykel.

Lille knallert skal opfylde én af følgende støjgrænser:

Efter støjmålemetode I: 73 dB(A).

Efter støjmålemetode III: 76 dB(A).

#### **7.05.050 Traktor**

(1) For traktor gælder følgende støjgrænser efter støjmålemetode I:

a) 85 dB(A) for traktor med tilladt totalvægt på ikke over 1.500 kg.

b) 89 dB(A) for traktor med tilladt totalvægt på mere end 1.500 kg.

Før 01.05.77: Gælder ikke.

#### **7.05.099 Motordrevet blokvogn**

(1) For motordrevet blokvogn gælder støjgrænserne efter støjmålemetode IV for lastbil N2.

Før 01.07.24: Motordrevet blokvogn kan opfylde følgende støjgrænser efter støjmålemetode II:

a) 86 dB(A) for blokvogn, som er forsynet med motor til benzin eller F-gas.

b) 88 dB(A) for blokvogn, som er forsynet med dieselmotor.

Før 01.01.71: Gælder ikke.

## 7.06 Luftforurening

### 7.06.001 Generelle bestemmelser

*e-godkendt køretøj registreret første gang efter den 1. januar 1998 (motorcykel dog 18. marts 2010) må kun monteres med e-/E-godkendt udskiftningskatalysator og e-godkendt udskiftningspartikelfilter (Euro 5 og nyere). Læs om e-godkendt køretøj i § 6-8.*

- (1) Motoren skal være således indrettet, at den ikke afgiver unødigt røg.
- (2) Ved første registrering af køretøj med forbrændingsmotor skal køretøjet overholde de krav og emissionsnormer, der er nævnt for de enkelte køretøjsarter.

*Dokumentation skal for et ikke tidligere registreret køretøj bestå af en af følgende ting:*

- *Erklæring, afgivet på Dataerklæring (se afsnit 14.02).*
- *CoC (se afsnit 14.02).*
- *Godkendelseserklæring udstedt på ikrafttrædelsesdatoen eller senere.*
- *For traktor en erklæring fra fabrikanten.*

*For brugt importeret, tidligere i udlandet registreret bil eller motorcykel kan yderligere dokumentation undlades, hvis køretøjet kommer ind under betingelserne for den forenklede praksis (se afsnit 14.02).*

*Konstruktive ændringer af motor kan godkendes i henhold til bestemmelserne i bilag 2.*

*Synsvirksomheder bør være særligt opmærksomme på chiptuning og skal derfor ved visuel kontrol være opmærksomme på, om bilen er forsynet med en anordning, der ændrer motorstyringen (f.eks. »Power-bokse« m.v.).*

*Chiptunede dieselmotorer kan udvikle kraftig, unødigt røg under belastning, hvilket synsvirksomhederne ligeledes bør være opmærksomme på.*

## 7.06.020 Bil

- (1) For ibrugtaget bil med motor med styret tænding, der ikke er forsynet med trevejs katalysator med lambdasonde, må kulilteindholdet i udstødningsskassen ved tomgang ikke overstige 3,5 vol.%, målt efter målemetoden i pkt. 11.02.001.

Før 01.10.86: Kulilteindholdet må ikke overstige 4,5 vol.%.

Før 01.04.84: Kulilteindholdet må ikke overstige 5,5 vol.%.

Gælder ikke for bil med slagvolumen på højst 0,8 liter eller, hvis dette volumen ikke kan konstateres, med motoreffekt på højst 30 hk (DIN).

Før 01.01.71: Kulilteindholdet må ikke overstige 7 vol.%.

Køretøjet kan godkendes med den lavest opnåelige kulilteværdi, hvis det dokumenteres, at køretøjet fra ny har et karburatorsystem af en sådan art, at en for høj kulilteværdi ikke kan reduceres uden risiko for driftsforstyrrelser.

*Kontrollen skal foretages ved ethvert syn af biler, der er registreret første gang den 1. april 1984 eller senere.*

*Lette firehjulede biler (»quadricykler«) godkendt jf. forordning 168/2013/EU (tidligere direktiv 2002/24/EF eller 92/61/EØF), og som typisk er ganske små topersoners biler med en lille, en- eller tocyklindret motor med højst 15 kW og en køreklar vægt (ekskl. eventuelle batterier i elbil) på højst 400 kg, skal ikke måles med hensyn til luftforurening ved syn, da (»quadricykler«) i forhold til luftforurening er typegodkendt som motorcykler.*

*Amerikanske biler (typisk fra sidst i 80'erne) kan være forsynet med en reducerende katalysator og en oxiderende katalysator med lufttilskudssystem i en sammenbygget enhed. Bilerne er desuden forsynet med en lambdasonde. Dette system er ikke en trevejs katalysator og skal alene afprøves ved tomgang.*

- (2) For ibrugtaget bil med motor med styret tænding, der er forsynet med trevejs katalysator med lambdasonde, gælder følgende:



- a) Ved tomgang må kulilteindholdet i udstødningsgassen målt efter målemetoden i pkt. 11.02.001 ikke overstige 0,3 vol.%.

Før 01.07.02: Kulilteindholdet må ikke overstige 0,5 vol.%.

- b) Ved forhøjet tomgang må kulilteindholdet i udstødningsgassen, målt efter målemetoden i pkt. 11.02.003, ikke overstige 0,2 vol.%, og lambda-tallet skal være  $1 \pm 0,03$  eller i overensstemmelse med fabrikantens anvisninger.

Før 01.07.02: Kulilteindholdet må ikke overstige 0,3 vol.%.

*Fabrikantanvisning om afvigende lambda-værdi anvendes f.eks. for motorer, der ved dellast kører med stort luftoverskud (mager blanding). Autoriseret liste med fabrikantanvisninger kan findes på det engelske Department for Transport's [hjemmeside](#). (vælg In Service Exhaust Emission Standards for Road Vehicles). Hvis bilen ikke kan findes her, kan afvigende lambda-værdi kun godkendes, hvis fremstilleren foreviser fabrikantanvisning.*

*Flere nye bilmodeller er konstrueret sådan, at det ikke er muligt at foretage kontrolmåling ved forhøjet tomgang og evt. også ved almindelig tomgang, f.eks. visse hybridbiler. Kontrollen (målingen) må så undlades (kontrollen begrænses så til den normale kontrol af, at OBD-lampen ikke melder fejl, samt evt. almindelig tomgangsmåling, hvis dette er muligt).*

*Lette firehjulede biler (»quadricykler«) skal ikke afprøves, jf. også pkt. (1).*

*Kontrollen skal foretages ved ethvert syn af biler, der er registreret første gang den 1. april 1984 eller senere.*

- (3) For bil med dieselmotor skal den korrigerede værdi af udstødningsgassens røgtæthed under fri acceleration være fastsat, og bilen skal være mærket hermed i overensstemmelse forordning 715/2007/EU og dens gennemførelsesforanstaltninger eller FN-regulativ 24-03.

Undtaget herfra er biler, som overholder Euro VI-emissionsnormerne, hvor der ikke skal være mærkning med røgtæthed.

Før 01.07.03: Gælder ikke.

*Røgtætheden er anført på nyere typegodkendelser og kan være anført med flere mulige værdier eller med et interval for samme motor. Er der flere muligheder findes røgtæthedstallet for den pågældende motor på mærkningen.*

*Hvis der er uoverensstemmelse mellem røgtæthedstallet på typegodkendelsen og mærkningen på bilen, er det bilens originale mærkning, der skal anvendes.*

*Mangler mærkningen på biler, hvor der skal være en sådan, kan bilen godkendes endeligt uden, at manglende mærkning anses for at være en fejl, hvis ét af følgende tre punkter er opfyldt:*

- Bilen har en typegodkendelse, hvor røgtæthedstallet er angivet (og ved målingen overholdes den i typegodkendelsen nævnte værdi jf. pkt. (5)).*
- Der fremlægges dokumentation for den korrigerede værdi af udstødningsgassens røgtæthed i overensstemmelse med de krævede EU- eller FN-bestemmelser (og ved målingen overholdes den i dokumentationen nævnte værdi jf. pkt. (4)).*
- Måleresultatet for røgtætheden overstiger ikke  $0,5 \text{ m}^{-1}$ .*

- (4) For ibrugtaget bil med dieselmotor må udstødningsgassens røgtæthed under fri acceleration af motoren, målt efter målemetoden i pkt. 11.02.004, ikke overstige den for bilen fastsatte værdi, jf. pkt. (3).

Undtaget herfra er biler, som opfylder Euro VI-emissionsnormerne, hvor der ikke skal være mærkning med røgtæthed. Disse skal opfylde pkt. (5).

*Se nedenfor vedrørende afprøvning ved syn.*

- (5) For ibrugtaget bil med dieselmotor, som overholder Euro VI-emissionsnormerne, må røgtæthed under fri acceleration af motoren, målt efter målemetoden i pkt. 11.02.004, ikke overstige  $0,7 \text{ m}^{-1}$ .

Før 01.07.03: For ibrugtaget bil med dieselmotor må udstødningsgassens røgtæthed under fri acceleration af motoren ikke overstige én af følgende værdier, målt efter målemetoden i pkt. 11.02.004:

- $2,5 \text{ m}^{-1}$  for indsugningsmotorer.

- 3,0 m<sup>-1</sup> for turboladede motorer.

Kravet anses for opfyldt, hvis den registrerede måleværdi – ved en af de første fem frie accelerationer – ikke overstiger en af følgende værdier:

- 1,8 m<sup>-1</sup> for indsugningsmotorer.
- 2,1 m<sup>-1</sup> for turboladede motorer.

Før 01.01.80: Gælder ikke.

### Kontrol ved syn

*Ved syn af biler med dieselmotor foretages kontrol af udstødningsgassens røgtæthed under fri acceleration af motoren.*

*Kontrollen skal dog ikke foretages for nye biler (under 2.000 km) eller for biler, hvis røgtæthed er godkendt ved syn indenfor de seneste tre måneder.*

*Den fastsatte værdi for røgtæthed er den værdi, der fremgår af mærkningen på bilen, eller som er dokumenteret på de ovenfor nævnte betingelser.*

- *For bil med partikelfilter, der har et partikeludslip, der ikke overstiger 0,005 g/km (originale partikelfiltre), må den fastsatte værdi ikke overskrides.*
- *Bil med dieselmotor, som overholder Euro VI-emissionsnormerne (tunge køretøjer, det vil sige lastbiler og busser samt person- og varebiler med en køreklar vægt på over 2.355 kg), skal ikke have nogen mærkning, men bilen skal overholde værdien 0,7 m<sup>-1</sup>.*
- *For lastbil og stor personbil med tilladt totalvægt over 3.500 kg, som har eftermonteret partikelfilter godkendt af Færdselsstyrelsen og registreret i DMR, jf. afsnit 19.06, må røgtætheden under fri acceleration af motoren ikke overstige 0,2 m<sup>-1</sup> uanset tidspunkt for første registrering.*

*Flere nye bilmodeller er konstrueret sådan, at ikke er muligt af foretage kontrollen, f.eks. visse hybridbiler. Kontrollen (målingen) må så undlades (kontrollen begrænses så til den normale kontrol af, at OBD-lampen ikke melder fejl). Visse*

*biler kan kun komme op på et forholdsvist lavt omdrejningstal under målingen. Hvis bilen er typegodkendt, fremgår omdrejningstallet af typegodkendelsen.*

*Kontrollen foretages som følger:*

- a) Der foretages eftersyn af relevante dele af bilens udstødningssystem for at sikre, at der ikke er utætheder.*
- b) Udstødningsgassens røgtæthed måles på driftsvarm motor. Det skal sikres, at bilen er driftsvarm, f.eks. ved at kølevandstemperaturen ligger i normalområdet. Synsvirksomheden kan evt. lade fremstiller køre tilstrækkelig langt i bilen for at opnå driftstemperatur, inden synet afsluttes med miljømålingen.*
- c) Motoren afprøves ved fri acceleration, hvor motoren accelereres ubelastet fra tomgang til det regulerede højeste omdrejningstal i frigear, uden at koblingspedalen er aktiveret.*

*For nogle biler er det mulige omdrejningstal i ubelastet stand begrænset til et lavere omdrejningstal end det, der kan opnås under kørsel. Dette vil fremgå af typegodkendelsen. Alternativt kan dette accepteres, hvis der foreligger anvisning fra fabrikanten herom.*

- d) Motoren accelereres indtil seks gange. Måleresultatet er middelværdien af de sidste tre accelerationer.*

*Såfremt en af de første fem frie accelerationer ikke overstiger 70% af den fastsatte værdi, jf. pkt. (3), anses kravet for opfyldt således, at der ikke skal foretages flere accelerationer.*

- e) Ved påbegyndelse af de frie accelerationer skal gaspedalen hurtigt (dvs. på under et sekund) og i et stræk, men uden voldsomhed, trædes helt i bund for at opnå maksimal indsprøjtning fra indsprøjtningsspumpen.*
- f) Motoren skal gå i tomgang, før hver enkelt fri acceleration påbegyndes. For lastbiler og busser ventes 10 sekunder efter, at gaspedalen er sluppet.*

#### **7.06.021 Personbil M1**

- (1) Personbil M1 skal opfylde de tekniske krav i et af følgende regelsæt:
  - a) Forordning 715/2007/EU og dens gennemførelsesforanstaltninger (Euro 6).

- b) Forordning 595/2009/EU og dens gennemførelsesforanstaltninger (Euro VI), eller
- c) California Code of Regulations, som anført i forordning 2017/1151/EU, og som finder anvendelse på det seneste modelår.

Før 01.09.15: Personbil M1 kan opfylde forordning 715/2007/EU og dens gennemførelsesforanstaltninger (Euro 5).

Personbil M1 med dieselmotor og med en referencemasse på over 2.610 kg (svarende til køreklar vægt på 2.585 kg) kan opfylde direktiv 2005/55/EF som ændret ved direktiv 2008/74/EF (Euro V).

*Alternativt kan personbil M1 opfylde California Emission Standard LEV III for personbil indrettet til højst 12 passagerer.*

Før 01.04.11: Personbil M1 kan opfylde direktiv 70/220/EØF som ændret ved direktiv 2002/80/EF (Euro 4).

Alternativt kan personbil M1 opfylde California Exhaust and Evaporative Emission Standard LEV II (2004-norm) niveau LEV (Low Emission Vehicle) eller bedre for kategori LDV (Light-Duty Vehicles – personbil indrettet til højst 12 passagerer).

Personbil M1 med dieselmotor og med en referencemasse på over 2.610 kg (svarende til køreklar vægt på 2.585 kg) kan opfylde direktiv 2005/55/EF som ændret ved direktiv 2008/74/EF (Euro IV).

Før 01.01.07: Personbil M1 kan opfylde direktiv 70/220/EØF som ændret ved direktiv 2001/1/EF (Euro 3).

Personbil M1 med dieselmotor og med en tilladt totalvægt over 2.500 kg kan opfylde direktiv 88/77/EØF som ændret ved direktiv 2001/27/EF (Euro III).

Før 01.01.01: Personbil M1 kan opfylde direktiv 70/220/EØF som ændret ved direktiv 96/44/EF (Euro 2).

Personbil M1 med dieselmotor og med en tilladt totalvægt over 2.500 kg kan opfylde direktiv 88/77/EØF som ændret ved direktiv 96/1/EF (Euro II).

Før 01.01.96: Personbil M1 kan opfylde direktiv 70/220/EØF som ændret ved direktiv 89/458/EØF (Euro 1).

Før 01.01.93: For personbil M1 med motor med slagvolumen på mindst 1.400 cm<sup>3</sup> og højst 2.000 cm<sup>3</sup> gælder kravet ikke.

Før 01.10.90: Gælder ikke.

#### **7.06.022 Personbil M2**

(1) For personbil M2 gælder bestemmelserne i pkt. 7.06.021 (1) for personbil M1.

#### **7.06.023 Personbil M3**

(1) Personbil M3 skal opfylde de tekniske krav i forordning 595/2009/EU og dens gennemførelsesforanstaltninger med seneste ændringer (Euro VI).

Før 01.01.14: Personbil M3 med dieselmotor kan opfylde direktiv 2005/55/EF (Euro V eller EEV). For personbil M3 med benzinmotor er der ikke krav om opfyldelse af en bestemt Euro-norm. Bilen skal kun opfylde den generelle bestemmelse i pkt. 7.06.001 (1).

Før 01.10.09: Personbil M3 med dieselmotor kan opfylde direktiv 2005/55/EF (B1), direktiv 2005/78/EF eller direktiv 2006/51/EF (Euro IV)).

Før 01.10.06: Personbil M3 med dieselmotor kan opfylde direktiv 1999/96/EF eller direktiv 2001/27/EF (Euro III).

Lastbil N2 med en tilladt totalvægt på højst 3.860 kg kan opfylde California Exhaust and Evaporative Emission Standard LEV II (2004-norm) niveau LEV (Low Emission Vehicle) eller bedre for kategori LDT (Light-Duty Truck med en tilladt totalvægt på højst 8.500 lb svarende til 3.860 kg).

Alternativt kan lastbil N2 opfylde California Exhaust and Evaporative Emission Standard LEV II (2004-norm) niveau LEV (Low Emission Vehicle) eller bedre for kategori LDV (Light Duty Vehicles – personbil indrettet til højst 12 passagerer).

Før 01.10.01: Personbil M3 med dieselmotor kan opfylde direktiv 91/542/EØF (B), direktiv 96/1/EF eller direktiv 96/69/EF (Euro II).

Før 01.10.96: Personbil M3 med dieselmotor kan opfylde direktiv 91/542/EØF (A), direktiv 93/59/EØF eller direktiv 96/44/EF (Euro I).

Før 01.10.93: Personbil M3 med dieselmotor kan opfylde direktiv 88/77/EØF eller FN-regulativ 49-01 (Euro 0).

Før 01.10.90: Gælder ikke.

#### **7.06.024 Varebil N1**

(1) Varebil N1 skal opfylde de tekniske krav i et af følgende regelsæt:

- a) Forordning 715/2007/EU og dens gennemførelsesforanstaltninger (Euro 6).
- b) Forordning 595/2009/EU og dens gennemførelsesforanstaltninger (Euro VI).
- c) California Code of Regulations, som anført i forordning 2017/1151/EU, og som finder anvendelse på det seneste modelår.

Før 01.01.17: Varebil N1 kan opfylde forordning 715/2007/EU og dens gennemførelsesforanstaltninger (Euro 5).

Varebil N1 med dieselmotor og med en referencemasse på over 2.610 kg (svarende til køreklar vægt på 2.585 kg) kan opfylde direktiv 2005/55/EF som ændret ved direktiv 2008/74/EF (Euro V).

*Alternativt kan varebil N1 opfylde California Emission Standard LEV III for personbil indrettet til højst 12 passagerer.*

Før 01.04.11: Varebil N1 kan opfylde direktiv 70/220/EØF som ændret ved direktiv 2002/80/EF (Euro 4).

Alternativt kan varebil N1 opfylde California Exhaust and Evaporative Emission Standard LEV II (2004-norm) niveau LEV (Low Emission Vehicle) eller bedre for kategori LDV (Light-Duty Truck med en tilladt totalvægt på højst 8.500 lb svarende til 3.860 kg).

Alternativt kan varebil N1 opfylde California Exhaust and Evaporative Emission Standard LEV II (2004-norm) niveau ULEV (Ultra Low Emission Vehicle) eller bedre for kategori MDV (Medium-Duty Vehicles med en tilladt totalvægt på over 8.500 lb og højst 14.000 lb svarende til 6.300 kg).

Varebil N1 med dieselmotor og med en referencemasse på over 2.610 kg (svarende til køreklar vægt på 2.585 kg) kan opfylde direktiv 2005/55/EF som ændret ved direktiv 2008/74/EF (Euro IV).

Før 01.01.07: Varebil N1 kan opfylde direktiv 70/220/EØF som ændret ved direktiv 2001/1/EF (Euro 3).

Varebil N1 med med dieselmotor og med en tilladt totalvægt over 2.500 kg kan opfylde direktiv 88/77/EØF som ændret ved direktiv 2001/27/EF (Euro III).

Før 01.01.02: Varebil N1 kan opfylde direktiv 70/220/EØF som ændret ved direktiv 96/44/EF (Euro 2).

Varebil N1 med dieselmotor og med en tilladt totalvægt over 2.500 kg kan opfylde direktiv 88/77/EØF som ændret ved direktiv 96/1/EF (Euro II).

Før 01.01.97: Varebil N1 kan opfylde direktiv 70/220/EØF som ændret ved 89/458/EØF (Euro 1).

Før 01.10.94: For varebil N1 med en lasteevne på over 685 kg gælder kravet ikke.

Før 01.10.90: Gælder ikke.

## **7.06.025 Lastbil N2**

(1) Lastbil N2 skal opfylde de tekniske krav i et af følgende regelsæt:

- a) Forordning 715/2007/EU og dens gennemførelsesforanstaltninger (Euro 6).
- b) Forordning 595/2009/EU og dens gennemførelsesforanstaltninger (Euro VI).

**Før 01.07.24:** Lastbil N2 med tilladt totalvægt på ikke over 5.000 kg kan opfylde bestemmelserne i pkt. 7.06.024.



Lastbil N2 med tilladt totalvægt på over 5.000 kg kan opfylde bestemmelserne i pkt. 7.06.023.

#### **7.06.026 Lastbil N3**

- (1) Lastbil N3 skal opfylde de tekniske krav i pkt. 7.06.023 for personbil M3.

#### **7.06.031 Tohjulet motorcykel**

- (1) Tohjulet motorcykel skal opfylde de tekniske krav i forordning 168/2013/EU og dens gennemførelsesforanstaltninger (Euro 5).

Før 01.01.21: Tohjulet motorcykel kan opfylde forordning 168/2013/EU (Euro 4).

Før 01.01.17: Tohjulet motorcykel kan opfylde direktiv 97/24/EF som ændret ved direktiv 2003/77/EF og skal opfylde grænseværdierne i række B i tabellen i pkt. 2.2.1.1.5. i bilag II til kapitel 5 i direktivet (Euro 3).

Før 01.01.08: Tohjulet motorcykel kan opfylde direktiv 97/24/EF som ændret ved 2002/51/EF og skal opfylde grænseværdierne i række A i tabellen i pkt. 2.2.1.1.5. i bilag II til kapitel 5 i direktivet (Euro 2).

Før 01.07.05: Gælder ikke for trial- og enduomotorcykler.

Trialmotorcykler defineres som køretøjer med følgende kendetegn:

- Største sædehøjde: 700 mm.
- Mindste frihøjde: 280 mm.
- Største brændstofbeholdervolumen: 4 liter.
- Mindste totaludvekslingsforhold i højeste gear (primærforhold x udvekslingsforhold x endeligt udvekslingsforhold): 7,5.

Enduomotorcykler defineres som køretøjer med følgende kendetegn:

- Mindste sædehøjde: 900 mm.

- Mindste frihøjde: 310 mm.
- Mindste totaludvekslingsforhold i højeste gear (primærforhold x udvekslingsforhold x endeligt udvekslingsforhold): 6,0.

Før 01.07.04: Gælder ikke.

*Dokumentation for opfyldelsen af reglerne skal ske som anført i afsnit 14.02 (f.eks. CoC, Dataerklæring eller Godkendelseserklæring).*

*Ved konstruktive ændringer gælder reglerne i bilag 2.*

#### **7.06.032 Tohjulet motorcykel med sidevogn**

- (1) For tohjulet motorcykel med sidevogn gælder bestemmelserne i pkt. 7.06.031 for tohjulet motorcykel.

#### **7.06.033 Trehjulet motorcykel**

- (1) For trehjulet motorcykel gælder bestemmelserne i pkt. 7.06.031 for tohjulet motorcykel.

Før 01.01.17: Trehjulet motorcykel kan opfylde de tekniske krav i direktiv 97/24/EF som ændret ved 2002/51/EF og skal opfylde grænseværdierne i række A i tabellen i pkt. 2.2.1.1.5. i bilag II til kapitel 5 i direktivet (Euro 2).

Før 01.07.04: Gælder ikke.

#### **7.06.040 Knallert**

- (1) Knallert skal opfylde de tekniske krav i forordning 168/2013/EU og dens gennemførelsesforanstaltninger (Euro 5).

Før 01.01.21: Knallert kan opfylde forordning 168/2013/EU og dens gennemførelsesforanstaltninger (Euro 4).

Før 01.01.18: Knallert kan opfylde direktiv 97/24/EF eller forordning 168/2013/EU og dens gennemførelsesforanstaltninger (Euro 2).

Før 01.07.04: Gælder ikke.

## 7.06.050 Traktor

- (1) For traktor skal motoren være godkendt og mærket i henhold til forordning 2016/1628/EU, bilag III. Der er dog ingen krav til benzinmotorer med en effekt på under 56 kW.

Før 01.07.24: Dieselmotorer kan være godkendt og mærket i henhold til trin IV i direktiv 2000/25/EF som ændret ved direktiv 2005/13/EF. Der er dog ingen krav til dieselmotorer med en effekt på under 19 kW og til benzinmotorer uanset effekt.

Som alternativ kan motoren være godkendt og mærket i henhold til trin IV i direktiv 97/68/EF (om mobile ikke-vejpgående maskiner).

En traktor må dog være ét trin bagud forudsat, at traktoren er godkendt efter den fleksible ordning, der er beskrevet i direktiv 2011/72/EU.

Godkendelse i henhold til fleksibel ordning kan meddeles traktorfabrikanter for et begrænset antal motorer, som kun opfylder det forudgående trin af grænseværdier.

Traktorer, der er godkendt efter den fleksible ordning, skal være forsynet med et mærkat med følgende tekst:

»TRAKTOR NR: xxx (fortløbende traktornumre) AF yyy (samlet antal traktorer i det pågældende effektområde) MED MOTORNr zzz MED TYPEGODKENDELSE (direktiv 2000/25/EF) nr. www« og motoren skal være forsynet med en mærkat med følgende tekst: »Motor markedsført under fleksibilitetsordningen«.

Teksterne skal være på dansk eller et andet fællesskabssprog.

Før 01.10.16: Dieselmotorer kan være godkendt og mærket i henhold til trin III B i direktiv 2000/25/EF som ændret ved 2005/13/EF. Der er dog ingen krav til dieselmotorer med en effekt på under 19 kW og til benzinmotorer uanset effekt.

Som alternativ kan motoren være godkendt og mærket i henhold til trin III B i direktiv 97/68/EF (om mobile ikke-vejpgående maskiner).

Før 01.01.15: Dieselmotorer kan være godkendt og mærket i henhold til trin III A i direktiv 2000/25/EF som ændret ved 2005/13/EF. Der er dog ingen krav til dieselmotorer med en effekt på under 19 kW og til benzinmotorer uanset effekt.

Som alternativ kan motoren være godkendt og mærket i henhold til trin III A i direktiv 97/68/EF (om mobile ikke-vejpgående maskiner).

Før 01.01.10: Dieselmotorer kan være godkendt og mærket i henhold til trin II i direktiv 2000/25/EF. Der er dog ingen krav til dieselmotorer med en effekt på under 37 kW og til benzinmotorer uanset effekt.

Som alternativ kan motoren være godkendt og mærket i henhold til ét af følgende regelsæt:

- Trin II i direktiv 97/68/EF (om mobile ikke-vejpgående maskiner).
- Trin A, B1, B2, eller C i direktiv 88/77/EØF som ændret ved direktiv 96/96/EF (om luftforurening fra dieselmotorer til lastbiler og busser).
- FN-regulativ 49-03 (om luftforurening fra dieselmotorer til lastbiler og busser).
- FN-regulativ 96-01 trin B (om luftforurening fra dieselmotorer til traktorer).

Før 01.07.05: Dieselmotorer kan være godkendt og mærket i henhold til trin I, i direktiv 2000/25/EF. Der er dog ingen krav til dieselmotorer med en effekt på under 37 kW og til benzinmotorer uanset effekt.

Som alternativ kan motoren være godkendt og mærket i henhold til trin I, i direktiv 97/68/EF (om mobile ikke-vejpgående maskiner).

Som alternativ kan motor med en effekt på højst 129 kW, være godkendt og mærket i henhold til ét af følgende regelsæt:

- Direktiv 97/68/EF (om mobile, ikke-vejpgående maskiner).
- Direktiv 88/77/EØF som ændret ved 91/542/EØF (om luftforurening fra dieselmotorer til lastbiler og busser).
- FN-regulativ 49-02 (om luftforurening fra dieselmotorer til lastbiler og busser).
- FN-regulativ 96 (om luftforurening fra dieselmotorer til traktorer).

Før 01.07.02: Ingen krav

**Dokumentation for opfyldelsen af reglerne skal ske som anført i afsnit 14.02 (f.eks. CoC eller Dataerklæring).**

**Ved konstruktive ændringer gælder reglerne i bilag 2.**

*e-godkendelsesnummeret består af fem dele, adskilt af tegnet »\*«:*

*Del 1 Et lille »e« efterfulgt af en talkode for den medlemsstat, som har meddelt typegodkendelse.*

*Del 2 Nummeret på grunddirektivet efterfulgt af bogstavet A for første fase og bogstavet B for anden fase.*

*Del 3 Nummeret på seneste ændringsdirektiv, som typegodkendelsen omfattes af. Hvis et direktiv indeholder forskellige gennemførelsesdatoer for forskellige tekniske standarder, tilføjes der et bogstav til angivelse af, hvilken standard godkendelsen er meddelt i henhold til.*

*Del 4 Et firecifret løbenummer (eventuelt udfyldt med foranstillede nuller) til angivelse af basistypegodkendelsesnummeret.*

*Nummerserien begynder ved 0001 for hvert grunddirektiv.*

*Del 5 Et tocifret løbenummer (eventuelt udfyldt med foranstillede nuller) til angivelse af udvidelsen. Denne nummerserie begynder med 00 for hvert typegodkendelsesnummer.*

*Eksempel på, at anden udvidelse af fjerde typegodkendelse meddelt af Tyskland i medfør af dette direktiv opfyldte kravene i dette direktivs anden fase:*

*e1\*NN/NNB\*00100\*0004\*02*

#### **7.06.060 Motorredskab**

- (1) For motorredskab med dieselmotor skal motoren være godkendt og mærket i henhold til forordning 2016/1628/EU.

**Før 01.07.24:** For motorredskab med dieselmotor kan motoren være godkendt og mærket i henhold til bekendtgørelse om begrænsning af luftforurening fra mobile, ikke-vejpgående maskiner.

*Bestemmelsen kontrolleres ikke ved syn.*

## 7.07 Opvarmningsanlæg m.v.

### 7.07.001 Generelle bestemmelser


- (1) Opvarmningsanlæg skal være således indrettet, at der ikke kan forekomme kulilte i karrosseriets indre.

Varmeanlæggets hedeflader og rørledninger må under drift ikke opnå temperaturer på mere end 100°C.

Dele af varmeanlægget, der opnår temperaturer over 80°C, skal være afskærmet mod berøring.

*Opvarmningsapparat, som forbrænder benzin, olie eller F-gas, og som er anbragt i køretøjets bagagerum eller varerum, skal i alle tilfælde være forsynet med en afskærmning af ubrændbart materiale, som hindrer, at bagage m.v. kommer i forbindelse med nogen del af opvarmningsapparatet.*

- (2) Opvarmningsluft, der blæses ind i fører- og passagerrum, må ikke opvarmes direkte af køretøjets udstødningssystem.
- (3) Opvarmningsanlæg, der forbrænder benzin eller olie, skal være godkendt i henhold til FN-regulativ 122.

**Før 01.07.24:** Opvarmningsanlæg kan være godkendt i henhold til direktiv 2001/56/EF, godkendt af Beredskabsstyrelsen i Sverige (»B«- eller »SB«-mærket), godkendt af Statens Provningsanstalt i Sverige (»SP«-mærket), eller godkendt af Kraftfahrt-Bundesamt i Tyskland (»  S«-mærket).

**Før 01.04.92:** Opvarmningsanlæg kan være godkendt af Justitsministeriet.

- (4) Opvarmningsanlæg, der forbrænder F-gas, skal være godkendt og mærket i henhold til FN-regulativ 122.

**Før 01.07.24:** Opvarmningsanlæg kan være godkendt i henhold til direktiv 2001/56/EF eller Gasreglementet, afsnit C (»CE« eller »DG«-mærket).

**Før 01.04.84:** F-gasdrevet anlæg skal ikke være godkendt, medmindre det er tilsluttet brændstofbeholder til drift af bil på F-gas.

*Det påhviler ikke synsvirksomheden at udøve kontrol med, at de i bekendtgørelse om F-gas eller gasreglementet fastsatte forskrifter er overholdt.*

*Opmærksomheden henledes på, at F-gas drevne opvarmningsanlæg og lignende i køretøjer skal være udført af autoriserede installatører.*

- (5) F-gasdrevet opvarmningsanlæg, som er tilsluttet brændstofbeholder i anlæg til drift af bil på F-gas, skal mellem brændstofbeholder og opvarmningsanlæggets fordampere være forsynet med en magnetventil, som afspærrer brændstofledningen, når opvarmningsanlægget ikke benyttes. Magnetventilen skal være således indrettet, at eventuelt overtryk fra fordampere ledes tilbage i brændstofledningen.
- (6) Opvarmningsanlæg skal være monteret på følgende måde:
  - a) Rørforbindelser m.v. til forbrændingskammeret skal være lufttætte og adskilte fra fører-, passager- og varerum.
  - b) Det må ikke være muligt at indsuge kulilteholdig luft.
  - c) Afgangsrøret for forbrændingsprodukter skal udmunde uden for karrosseriet eller være koblet til motorens udstødningssystem.
  - d) Rør og flader, der opnår en temperatur på mere end 90° C, skal have en afstand på mindst 50 mm fra brændbart materiale.

*På F-gas drevet køretøj må opvarmningsanlæg, som forbrænder benzin, olie eller F-gas, ikke anbringes i samme lukkede rum som gasbeholderen.*

#### **7.07.002 Airconditionanlæg**

- (1) Originalmonteret airconditionanlæg med fluorholdige drivhusgasser i EF-typegodkendt personbil M1 eller varebil N1 af klasse I (referencemasse på højst 1.305 kg svarende til køreklar vægt på højst 1.280 kg) skal opfylde de tekniske krav i direktiv 2006/40/EF som gennemført ved forordning 706/2007/EU og skal opfylde bestemmelserne i nedenstående pkt. a).

Eftermonteret airconditionanlæg med fluorholdige drivhusgasser i sådan bil skal være godkendt og mærket i henhold til direktiv 2006/40/EF som gennemført ved forordning 706/2007/EU og skal opfylde bestemmelserne i nedenstående pkt. a).



Bestemmelserne for eftermonteret klimaanlæg gælder uanset tidspunktet for første registrering.

De fluorholdige drivhusgasser skal have et globalt opvarmningspotentiale (GWP-værdi) på højst 150.

Før 01.01.17: Originalt og eftermonteret klimaanlæg med fluorholdige drivhusgasser skal opfylde de tekniske krav i punkt (1). De fluorholdige drivhusgasser må have et globalt opvarmningspotentiale (GWP-værdi) på over 150.

Før 21.06.09: Kravene gælder kun ved eftermontering.

## 7.08 Elektrisk sikkerhed for elkøretøjer

### 7.08.020 Bil

- (1) Bil med elektrisk drivline skal opfylde bestemmelserne i FN-regulativ 100-02.

**Før 01.07.24:** Bil kan opfylde FN-regulativ 100-01.

**Før 01.01.17:** Gælder ikke.

*Bestemmelsen gælder både elbiler og hybridbiler samt biler med brændselscelle.*

*For brugt importerede, ikke ombyggede biler, der godkendes efter reglerne i afsnit 14.02 om »forenklet praksis«, skal opfyldelse af bestemmelsen ikke dokumenteres. For andre brugt importerede biler og for nye biler dokumenteres bestemmelsen ved, at der skal foreligge en Dataerklæring ved dens første godkendelse i Danmark.*

*Ved ombygning til eldrift, se bilag 2.*

### 7.08.030 Motorcykel

- (1) Motorcykel med elektrisk drivline skal opfylde bestemmelserne i forordning 3/2014/EU, bilag IV.

**Før 01.07.24:** Gælder ikke.

*Bestemmelsen gælder både elmotorcykler samt motorcykler med brændselscelle.*

*For brugt importerede, ikke ombyggede motorcykler, der godkendes efter reglerne i afsnit 14.02 om »forenklet praksis«, skal opfyldelse af bestemmelsen ikke dokumenteres. For andre brugt importerede motorcykler og for nye motorcykler dokumenteres bestemmelsen ved, at der skal foreligge en Dataerklæring ved dens første godkendelse i Danmark.*

*Ved ombygning til eldrift, se bilag 2.*

#### 7.08.040 Knallert

- (1) Knallert med elektrisk drivline skal opfylde bestemmelserne i forordning 3/2014/EU, bilag IV.

**Før 01.07.24:** Gælder ikke.

*Bestemmelsen gælder både elknallerter samt knallerter med brændselscelle.*

*For brugt importerede, ikke ombyggede store knallerter og for nye store knallerter dokumenteres bestemmelsen ved, at der skal foreligge en Dataerklæring ved dens første godkendelse i Danmark.*

*For brugt importerede små knallerter er godkendelse i Danmark kun mulig, hvis knallerten er EU-typegodkendt, ikke er ombygget, og der medbringes CoC ved dens første godkendelse i Danmark.*

*Ved ombygning til eldrift, se bilag 2.*

## 7.09 Brændstofanlæg til F-gas

### 7.09.001 Generelle bestemmelser

- (1) Ingen dele af gassystemet må være udenfor køretøjets omrids med undtagelse af påfyldningsstedet, som maksimalt må stikke 10 mm ud fra sin monteringsplads.
- (2) Brændstofbeholderen skal være permanent fastgjort til køretøjet og må ikke monteres i motorrummet. Brændstofbeholderen må ikke være monteret, så metal er i kontakt med metal med undtagelsen af monteringspunkterne.
- (3) Brændstofbeholderen må ikke være placeret nærmere vejbanen end 200 mm, medmindre den er passende beskyttet.
- (4) Hvis brændstofbeholderen monteres indenfor i køretøjet, skal den være forsynet med ventilation til atmosfæren. Ventilationen må ikke ske til en hjulkasse eller være rettet mod en varmekilde, eksempelvis udstødningen.
- (5) Ingen dele af gassystemet må befinde sig nærmere end 100 mm fra udstødningen eller en tilsvarende varmekilde, medmindre de er passende afskærmet mod varmen.

Før 01.04.84: Gælder ikke for køretøj, der er taget i brug efter overgang til F-gas drift inden denne dato.

*Armaturers mærkning med fabrikat kan bestå i fabrikantens bomærke.*

### 7.09.002 Komprimeret metangas (CNG eller CBG)

- (1) Originalmonteret anlæg til komprimeret metangas (CNG, komprimeret naturgas- eller CBG, komprimeret biogas) skal opfylde bestemmelserne i FN-regulativ 110-03.

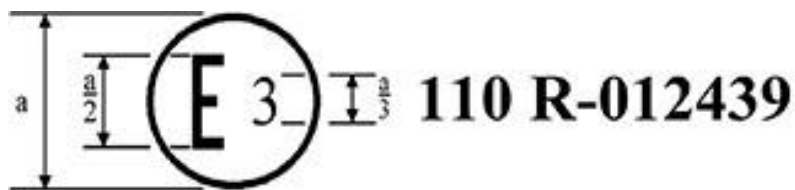
Før 01.07.24: Anlægget kan opfylde FN-regulativ 110.

- (2) Eftermonteret anlæg til komprimeret metangas skal opfylde bestemmelserne i FN-regulativ 115.

### Mærkning på køretøjet

*Ethvert køretøj med et anlæg til komprimeret metangas (drivkraft mærkes som N-gas i DMR) skal være forsynet med et godkendelsesmærke indeholdende:*

- a) Serienummer
- b) Kapacitet i liter
- c) Betegnelsen »CNG«
- d) Driftstryk/prøvetryk (MPa)
- e) Vægt (kg)
- f) År og måned for godkendelse (f.eks. 96101)
- g) 'E'-mærke godkendelse, se eksempel nedenfor



$a \geq 8 \text{ mm}$

Særligt for M2 og M3 gælder krav om nedenstående mærkning i henhold til FN-regulativ 110-00. Mærkning skal forefindes synligt for og bag, samt på højre fordør.



Mærkatens skal være 110-150 mm bred og 80-110 mm høj, med hvid kant og tekst på grøn baggrund.

### Mærkning af gasbeholder

Hver gasbeholder skal være forsynet med en mærkning som er mindst 6 mm høj. Enhver gasbeholder skal være mærket med følgende oplysninger:

1. »CNG ONLY«, kun CNG.

2. »DO NOT USE AFTER XX/XXXX« hvor »XX/XXX« er måned og år for udløbsdato.
3. Fabrikantidentifikation.
4. Beholderidentifikation, reservedelsnummer og unikt serienummer.
5. Arbejdstryk og -temperatur.
6. FN-regulativnummer, beholdertype<sup>1</sup> og godkendelsesnummer.
7. Godkendte overtryksventiler eller information om brandbeskyttelse.
8. Anvendes der mærkater, skal alle beholdere være forsynet med et unikt identifikationsnummer stemplet i metaloverfladen.

Eksempel på mærkning:

CNG ONLY  
DO NOT USE AFTER ../....  
Fabrikant/Reservedelsnummer/Serienummer 20  
MPa/15°C  
ECE R110 CNG-2 (godkendelsesnummer)  
»Anvend kun overtryksventiler godkendt af  
fabrikanten«

---

<sup>1</sup> Beholdertype kan være CNG-1 (metal), CNG-2 (metal delvis overtrukket med fiberforstærket komposit), CNG-3 (metal fuldt overtrykket med fiberforstærket komposit), CNG-4 (fuld komposit)

---

## Brændstofslanger

Brændstofslangerne skal være godkendte til CNG, og skal med maksimalt 50 cm afstand være mærket med »«CNG Class x«, hvor x kan være: 0 (højt tryk fra 3-26 MPa), 1 (medium tryk 450 kPa-3 MPa) eller 2 (lavt tryk 20 kPa-450 kPa).

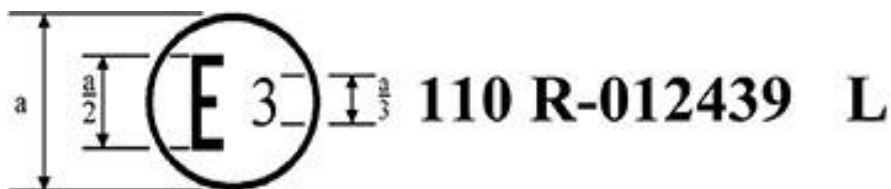
### 7.09.003 Flydende metangas (LNG eller LBG)

- (1) Køretøjer med flydende metangas (LNG, flydende naturgas eller LBG, flydende biogas) skal opfylde bestemmelserne i FN-regulativ 110-01.

## Mærkning af køretøj

*Ethvert køretøj med et anlæg til flydende metangas (drivkraft mærkes som N-gas i DMR) skal være forsynet med et godkendelsesmærke indeholdende:*

- a) *Serienummer.*
- b) *Bruttokapacitet i liter.*
- c) *Betegnelsen »LNG«.*
- d) *Servicetryk/arbejdstryk (MPa).*
- e) *Vægt (kg).*
- f) *Fabrikant.*
- g) *År og måned for godkendelse (f.eks. 96101).*
- h) *Mærkningen »PUMP INSIDE, Pump Delivery Pressure \*\*\* MPa« hvis LNG-pumpen er monteret på beholderen, hvor \*\*\* angiver pumpens tryk.*
- i) *'E'-mærke godkendelse, se eksempel nedenfor, hvor »L« indikerer at produktet er egnet til LNG.*



$a \geq 8 \text{ mm}$

*Særligt for M2 og M3 gælder krav om nedenstående mærkning i henhold til FN-regulativ 110-01. Mærkning skal forefindes synligt for og bag, samt på højre fordør.*



Mærkatene skal være 110-150 mm bred og 80-110 mm høj, med hvid kant og tekst på grøn baggrund.

## Mærkning af beholdere

Hver beholder skal være forsynet med en mærkning som er mindst 6 mm høj. Enhver beholder til LNG skal være mærket med følgende oplysninger:

1. »LNG ONLY«, kun LNG.
2. Fabrikantidentifikation.
3. Beholderidentifikation, reservedelsnummer og unikt serienummer.
4. Arbejdstryk og -temperatur.
5. FN-regulativnummer, beholdertype og godkendelsesnummer.
6. Godkendte overtryksventiler eller information om brandbeskyttelse.
7. Anvendes der mærkater, skal alle beholdere være forsynet med et unikt identifikationsnummer stemplet i metaloverfladen.

Eksempel på mærkning:

LNG ONLY Fabrikant/Reservedelsnummer/Serienummer 1.6 MPa (16 bar)/-160°C ECE R110 LNG (godkendelsesnummer) »Anvend kun overtryksventiler godkendt af fabrikanten«
---

## Brændstofslanger

Brændstofslangerne skal være godkendte til LNG, og skal med maksimalt 50 cm afstand være mærket med »LNG Class 5«, hvor »Class 5« betyder at slangerne er egnede til temperaturer under -40°C.



## Påfyldning

*Gaspåfyldningsstedet skal være forsynet med en mærkat som angiver krav til påfyldning.*

### 7.09.004 LPG

(1) Originalmonteret LPG-anlæg (autogas, flaskegas eller F-gas) skal opfylde bestemmelserne i ét af følgende regelsæt:

a) FN-regulativ 67-03.

b) Amerikansk standard FMVSS 301 og FMVSS 303.

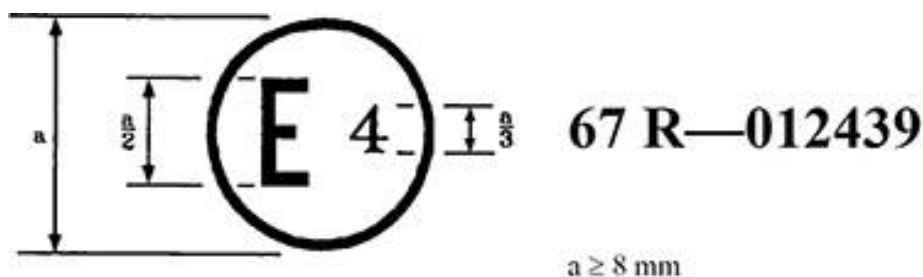
c) Canadisk standard CMVSS 301.1.

**Før 01.07.24:** Originalmonteret LPG-anlæg kan opfylde FN-regulativ 67-01.

(2) Køretøj med et eftermonteret LPG-anlæg skal opfylde bestemmelserne i FN-regulativ 115.

## Mærkning af køretøj

*Et hvert køretøj med et anlæg til LPG (drivkraft mærkes som F-gas i Køretøjsregistret) skal være forsynet med et E-godkendelsesmærke (se eksempel nedenfor).*



*Særligt for M2 og M3 gælder krav om nedenstående mærkning i henhold til FN-regulativ 67-01. Mærkning skal forefindes synligt for og bag, samt på højre fordør.*



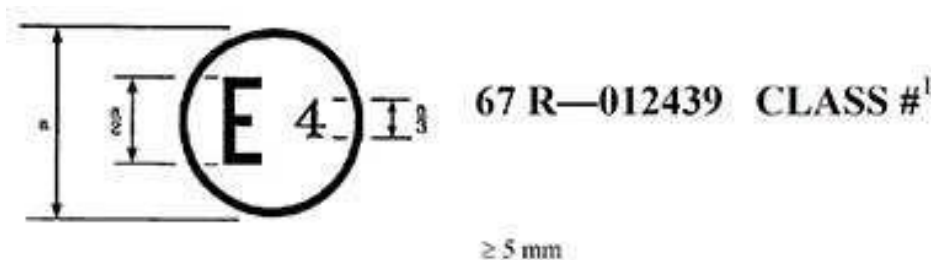
*Mærkatens skal være 110-150 mm bred og 80-110 mm høj, med hvid kant og tekst på grøn baggrund.*

### **Mærkning af beholdere**

*Enhver beholder til LPG skal være forsynet med en påsvejet mærkeplade med følgende oplysninger:*

- a) Serienummer.*
- b) Kapacitet i liter.*
- c) Betegnelsen »LPG«.*
- d) Driftstryk/prøvetryk (kPa).*
- e) Ordlyden »Maksimal fyldningsgrad: 80%«.*
- f) År og måned for godkendelse (f.eks. 99101).*
- g) 'E'-mærke godkendelse, se eksempel nedenfor.*
- h) Hvis pumpen er monteret indvendig i brændstofbeholderen: Mærkningen »Pumpe inden i« (eller tilsvarende tekst på andet sprog) og en mærkning som identificerer pumpen.*

*Eksempel på E-mærkning af godkendt udstyr, hvor 67 R indikerer at det er godkendt i henhold til FN-regulativ 67, og hvor note 1 om trykklasse kan være 0, 1, 2, 2A eller 3 som indikerer maksimalt arbejdsstryk.*



## Brændstofslanger

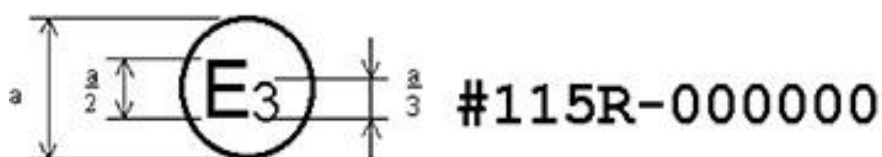
Brændstofslangerne skal være godkendte til LPG, og skal med maksimalt 50 cm afstand være mærket med »L.P.G. Class x«, hvor x kan være: 0 = tryk over 3.000 kPa, 1 = tryk op til 3.000 kPa, 2 = tryk mellem 20 og 450 kPa.

## 7.09.005 Eftermonteret LPG- og CNG-anlæg

- (1) Eftermonterede systemer skal opfylde bestemmelserne i ét af følgende regelsæt:
- FN-regulativ 115.
  - Amerikansk standard FMVSS 303 og FMVSS 304.
  - Canadisk standard CMVSS 301.2.

## Mærkning af køretøj

Eftermonteringssettet skal være forsynet med en mærkeplade, se nedenstående eksempel. Mærkepladen skal være fastgjort til køretøjets bærende dele, være letlæselig og ikke kunne fjernes.



a = 8 mm min.

Eksempel på mærkeplade til eftermonteret LPG- eller CNG-anlæg, hvor \*115R indikerer at anlægget er godkendt i henhold til FN-regulativ 115.

Karosseriet skal endvidere være forsynet med mærkeplade med godkendelsesmærke og tekniske oplysninger, som vist på eksemplet nedenfor.

 #115R-000000	
NAME OR TRADE MARK: .....	
TYPE: LPG/CNG	Date: .....
<ul style="list-style-type: none"> <li>• VAPORIZER / REGULATOR .....</li> <li>• GAZ FUELLING SYSTEM .....</li> <li>• SAFETY DEVICE .....</li> <li>• CONTAINER .....</li> <li>• .....</li> <li>• .....</li> <li>• .....</li> </ul>	

### Fastgørelse af brændstofbeholdere

*Kravene til fastgørelse i henhold til FN-regulativ 67-01 (for LPG) henholdsvis FN-regulativ 110-00 (for CNG) anses for opfyldt, hvis brændstofbeholderen er fastgjort med mindst:*

- *To metalbøjler per beholder.*
- *Fire bolte.*
- *Passende skiver eller plader hvis karosseripanelerne på monteringsstedet kun er enkeltlags.*
- *Under forudsætning af at materialekvaliteten er Fe 370, skal monteringsboltene være af klasse 8.8, med dimensioner som angivet i nedenstående tabel:*

<i>Beholderstørrelse (liter)</i>	<i>Minimumsdimension for skiver eller plader (mm)</i>	<i>Minimumsdimension for metalbøjler (mm)</i>	<i>Minimumsdiameter af bolte (mm)</i>
<i>Op til 85</i>	<i>Rund: 30 x 1,5 Rund: 25 x 2,5</i>	<i>20 x 3 30 x 1,5</i>	<i>8</i>
<i>85-100</i>	<i>Rund: 30 x 1,5 Rund: 25 x 2,5</i>	<i>30 x 3 20 x 3*</i>	<i>10 8*</i>
<i>100-150</i>	<i>Rund: 50 x 2 Rund: 30 x 3</i>	<i>50 x 6 50 x 3**</i>	<i>12 10**</i>
<i>Mere end 150</i>	<i>Skal overholde kravene i FN-regulativ 67-01 for LPG-beholdere og kravene i FN-regulativ 110-00 for CNG beholdere</i>		

*\* I dette tilfælde skal beholderen være fastgjort med mindst tre metalbøjler*

*\*\* I dette tilfælde skal beholderen være fastgjort med mindst fire metalbøjler*

- *Hvis beholderen er monteret bag et sæde, skal der være en samlet frigang på*

*mindst 100 mm i køretøjets længderetning. Denne frigang kan fordeles mellem sædet og beholderen, og beholderen og køretøjets bagpanel.*

- Hvis gasbeholderens bæringer også bærer massen af brændstoftanken, skal der anvendes mindst tre bæringer.*
- Bæringerne skal sørge for, at brændstofbeholderen ikke kan glide, rotere eller løsne sig.*
- Et beskyttende materiale såsom filt, læder eller plastik skal lægges mellem brændstofbeholderen og bæringerne. Det beskyttende materiale skal ikke anvendes ved bæringernes bolthuller.*
- Ovenstående krav gælder også hvis brændstofbeholderen er monteret i en ramme, som boltes til karrosseriet.*

### **Mærkning af brændstofbeholdere**

- For CNG følges reglerne i FN-regulativ 110-00, se afsnit 7.09.002.*
- For LPG følges reglerne i FN-regulativ 67-01, se afsnit 7.09.004.*

### **Brændstofslanger**

- For CNG følges reglerne i FN-regulativ 110-00, se afsnit 7.09.002.*
- For LPG følges reglerne i FN-regulativ 67-01, se afsnit 7.09.004.*

## 7.10 Brintsikkerhed og kvalifikationskrav for materialer til brintsystemer

*Køretøjer, der skal godkendes med brint som drivkraft, skal være EU-typegodkendte, eller godkendelse ved syn må kun ske efter tilladelse udstedt af Færdselsstyrelsen på baggrund af dokumentation for opfyldelse af kravene.*

### 7.10.020 Bil

- (1) Bil med brint som drivmiddel skal opfylde bestemmelserne i FN-regulativ 134 om brintsikkerhed og forordning 2021/535/EU, bilag XIV, om kvalifikationskrav for materialer.
- (2) Alternativt til pkt. (1) skal bilen opfylde et af følgende regelsæt:
  - a) De materielle krav i forordning 79/2009/EF med senere ændringer.
  - b) Japansk standard Attachment 100 – Technical Standard For Fuel Systems Of Motor Vehicle Fueled By Compressed Hydrogen Gas.
  - c) Kinesisk standard GB/T 24549-2009 Fuel cell electric vehicles – safety requirements.
  - d) Standard ISO 23273:2013.
  - e) Amerikansk standard SAE J2578.



## **8. Bærende elementer**

### **8.01 Chassis**

#### **8.01.001 Generelle bestemmelser**

- (1) Selvbærende karrosseri, chassisramme og ramme skal kunne modstå de påvirkninger, der opstår under normal anvendelse og belastning af køretøjet.
- (2) Selvbærende karrosseri, chassisramme og ramme må ikke være deformeret eller i øvrigt beskadiget eller tæret i en sådan grad, at køretøjet er til fare for færdselssikkerheden.

#### **8.01.023 Personbil M3**

- (1) Ledbus:
  - a) Ledsektionen skal være indrettet således, at de enkelte stive sektioner af ledbussen ikke bliver adskilt, uanset om en del af ledsektionen løsner sig.
  - b) Ledsektionen skal være indrettet og afskærmet således, at der ikke opstår fare for passagererne.



**8.02.001 Generelle bestemmelser**

- (1) Dæk, fælge og hjullejer m.v. skal være ubeskadigede.

*Der må ikke være væsentligt slør i hjulnavet, og hjulakslen skal være forsvarligt fastgjort. Beskadigelsen af dæk kan bestå i:*

- *Brud eller skade på dækkets bærende eller lufttætte lag*
- *Stik- eller snitskader,*
- *Revner i gummi, der går ind til den indre opbygning i stål, lærred eller lignende, herunder nedslidning til lærred*
- *Lokale udbulinger, som indikerer indre fejl i dækkets opbygning*
- 

*Reparation af dæk inddeles i:*

- *Permanent reparation*
- *Nødtætning*

**Generelle retningslinjer for reparation af dæk***Permanent reparation*

*De eventuelle forskrifter, som dækfabrikanten har angivet, skal overholdes.*

*Ved reparation af dæk skal de generelle bestemmelser i STRO databogens afsnit A131.01 følges.*

*Nødtætning*

*Indsprøjtning af lappespray samt udefra foretagne propninger anses ikke som permanent reparation, men er kun beregnet til kørsel til nærmeste fagmand.*

**8.02.002 Dæk**

- (1) Dæk

- a) Skal have en bæreevne, der mindst svarer til køretøjets tilladte akseltryk, og som minimum er beregnet til køretøjets tophastighed.

*Ved kontrol af dæks bæreevne kan en af STRO's databøger benyttes, herunder de i tabeller anførte korrektioner for belastning i afhængighed af hastighed (gælder for dæk til tunge køretøjer). Dette gælder også for de*

*anførte korrektionsfaktorer for lavere/højere hastighed ved montering af bildæk på påhængskøretøj. Korrektionsfaktoren er gældende, uanset at bildækket evt. er mærket »max. 100 km/h«.*

*For personbildæk, der benyttes på et registreringspligtigt påhængskøretøj (f.eks. campingvogn), tillades jf. STRO, at belastningen øges med 10%.*

*For traktorer, motorredskaber og påhængskøretøjer til disse kan de tilladte akseltryk dog nedsættes i afhængighed af dækkenes bæreevne.*

*For pendelaksler (findes på blokvogne - en slags uafhængige »vippeaksler«, der bevirker, at alle fire eller otte hjul på en aksellinje træder lige hårdt på vejbanen, selv om vejbanen er krum) kan regnes med belastning af dækkene som for enkeltmontering.*

*Den samlede bæreevne i kg for dæk på samme aksel afrundes til nærmeste hele tal. For køretøj, der er typegodkendt eller godkendt ved syn før den 5. december 2005, kan dog afrundes til nærmeste med 25 delelige tal.*

*Hvis et køretøj er forsynet med hastighedsbegrænsere, anses tophastigheden (jf. definition af denne i afsnit 1.04) som den begrænsede hastighed. Man kan derfor benytte en hastighedsbegrænser til at få reduceret køretøjets tophastighed, hvis dækkenes bæreevne ikke er tilstrækkelig til den oprindelige tophastighed (typisk for mobilkran og lignende). Ændringen af en hastighedsbegrænsere anses som en konstruktiv ændring af motoren, der skal godkendes og registreres.*

- b) Skal være dimensioneret og udformet, så det svarer til fælgen.
- c) Skal være tydeligt og holdbart mærket med dimensionsbetegnelse og fabrikantens og/eller regummieringsfirmaets navn eller varemærke.

Før 01.04.91: Gælder ikke.

- d) Skal på køretøj med størst tilladt hastighed på over 30 km/t. være tydeligt og holdbart mærket med bæreevne- og hastighedsangivelse.

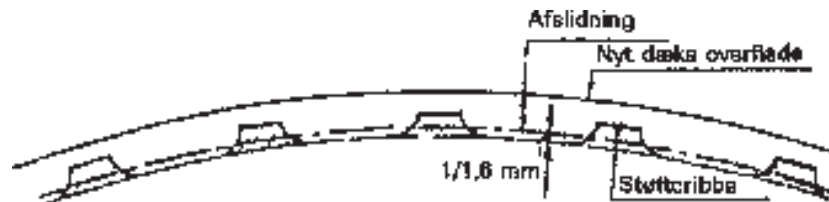
Før 01.04.91: Gælder ikke.

*For regummieret dæk lægges den foreliggende mærkning for bæreevne og hastighed til grund, idet det bemærkes, at der ikke må være to forskellige mærkninger på dækket.*

- (2) Mønsterdybden skal på køretøj med størst tilladt hastighed på over 40 km/t. være mindst
- a) 1,6 mm for køretøj med tilladt totalvægt på højst 3.500 kg og
  - b) 1,0 mm for køretøj med tilladt totalvægt på over 3.500 kg.

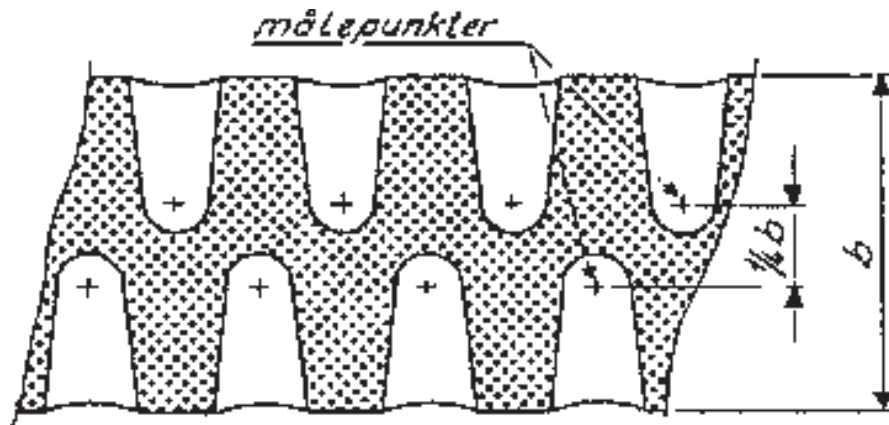
Mønsterdybden måles i hovedmønsteret, hvorved forstås de brede riller i slidbanens midterste del, der dækker cirka 3/4 af slidbanens bredde.

*Støtteribber, supplerende mønster og dræn (»siping«) regnes således ikke med til hovedmønsteret. Støtteribber er ofte udført som vist på nedenstående skitse.*



*Når støtteribber ikke skal medregnes i hovedmønsteret, vil det således være lovligt, at mønsterrillen er helt afslidt på de steder, hvor støtteribben findes, blot dybden af rillen på de steder, hvor støtteribben ikke findes, er mindst 1, henholdsvis 1,6 mm. Når dækket er afslidt på nævnte måde, vil det ved udvendig besigtigelse fremtræde med afgrænsede huller i overfladen.*

*Visse typer terrændæk, som ofte betegnes Nato-dæk eller Military-dæk, er karakteristiske ved ikke at være forsynet med mønster i slidbanens midtersektion, men med tværgående eller skrå riller i begge sider, hvis dybde successivt tiltager ud mod slidbanens yderkanter. Sådanne dæk kan ikke godkendes, såfremt dækket er afslidt således, at der ikke er mindst 1,0 henholdsvis 1,6 mm mønsterdybde, målt som vist på nedenstående skitse i samtlige dækkets tværriller.*



*Der må ikke være skåret nyt slidbanemønster i dæk, hvis slidbanemønster er helt eller delvis afslidt, medmindre det er angivet på dækket (symbolet » $\cup$ « eller ordet »Regroovable«), at det er beregnet til genopskæring.*

- (3) Dæk, for hvilke der er krav om mindst 1,6 mm mønsterdybde, skal være forsynet med slidindikatorer (TWI).

Slidindikatorer skal give visuel advarsel, når mønsterdybden i hovedmønsteret er reduceret til 1,6 mm.

Slidindikatorer skal være anbragt i tværgående rækker i slidbanens hovedmønster.

Før 01.04.91: Gælder ikke.

- (4) Oppumpningstrykket skal være i overensstemmelse med det af køretøjsfabrikanten foreskrevne.
- (5) Der skal på samme aksel anvendes dæk af samme dimension og type bortset fra dæk til midlertidig brug.

*Reservehjul kan være forsynet med dæk af afvigende dimension og type.*

- (6) Dæk opdeles i typer, afhængig af opbygning og anvendelseskategori:

a) Opbygning:

- Radialdæk.
- Diagonaldæk.

b) Anvendelseskategori:

- Almindeligt dæk (uden »M+S«-mærkning).

- Terræn- og vinterdæk (med »M+S«-mærkning).
- Vinterdæk til krævende sneforhold (med »M+S«-mærkning og alpint symbol »tre bjergtinder og et snefnug«).
- Dæk til midlertidig brug (nødreserverhjul).

### 8.02.003 Følge

*På køretøj, der er forsynet med todelte fælg (militærhjul), skal de bolte, der sammenholder de to halvdele, være forsynet med hoved på bagsiden af den inderste halvdel, således at hovedet er svejset eller slaglodet til fælgpladen.*

*Enhver form for bearbejdning af fælg og omfanget heraf skal foretages i overensstemmelse med køretøjsfabrikantens forskrifter.*

- (1) Følge skal være beregnet til en belastning svarende til det tilladte akseltryk på køretøjet.

*Følge skal være produceret af en egentlig fælgfabrikant med produktansvarsforsikring m.v. »Hjemmefræsede« eller »hjemmesvejsede« fælg må således ikke godkendes. I tvivlstilfælde kan synsvirksomheden anmode om yderligere oplysninger fra fælgfabrikanten om firmaets opbygning, produktansvarsforsikring, teknologisk ekspertise, om de har produceret mindst 200 sæt fælg, m.v. Hvis der stadig er tvivl, skal synsvirksomheden sende oplysningerne til Færdselsstyrelsen, som så afgør, om der er tale om en egentlig »fælgfabrikant«.*

*Hvis der er tale om et kendt fabrikat, og synsvirksomheden ikke har mistanke om, at fælgen er beregnet til for lille belastning i forhold til den aktuelle bils tilladte akseltryk, skal der ikke anmodes om oplysning fra fælgfabrikanten om fælgenes tilladte belastning (fælgens tilladte belastning er oftest ikke angivet på selve fælgen).*

- (2) Nav-, hjul- og vingemøtrikker skal ligge inden for dækkets yderside eller være afskærmet ved hjulkapsel eller lignende. Hætte af plastmateriale, der er monteret på et hjuls hjulbolte/hjulumøtrikker, og som kan vise, om bolten/møtrikken har løsnet sig, må dog rage op til 20 mm udenfor dækkets yderside eller den afskærmende hjulkapsel eller lignende.

Før 01.05.77: Navkapsler og beskyttelsesringe, der findes i fabrikkens originale udførelse, skal være til stede. Vingemøtrikker skal ligge indenfor dækkets yderste kant.

- (3) Der må ikke være udragende dele, f.eks. hjulkapsler, hvis disse er sådan udformede, at de kan være til fare for andre trafikanter.

#### 8.02.004 Dæktrykovervågningssystem

- (1) Systemet skal opfylde de tekniske krav i FN-regulativ 141-01 for »dæktrykovervågningssystem (TPMS)«, »dæktryksgenpåfyldningssystem (TPRS)« eller »centralt dækoppumpningssystem (CTIS)«

Før 01.07.24: TPMS skal ikke opfylde et bestemt FN-regulativ.

*Originalt monterede TPMS advarer føreren om lavt dæktryk ved hjælp af en gul kontrollampe, som tændes, hvis trykket i et eller flere dæk er faldet 20% eller mere. Kontrollampen tændes også, hvis der er en fejl i systemet.*



*Symbol på kontrollampe/kontakt*

#### Information om direkte og indirekte TPMS

*I nogle biler virker TPMS-systemet indirekte, dvs. ved hjælp af ABS-sensorerne. Hvis omdrejningstallet for et eller flere hjul afviger fra de øvrige hjuls omdrejningstal under kørsel, er det tegn på lavt dæktryk, og kontrollampen tændes. Der findes desuden en knap, som skal aktiveres, når dæktrykket er justeret, og som nulstiller systemet.*

*Andre biler har direkte virkende TPMS-system, dvs. med tryksensorer i hvert hjul.*

*De indirekte systemer vil virke uden videre, når man skifter hjul (f.eks. til*

*vinterhjul), mens de direkte systemer kræver tryksensorer i/på alle hjul. Nogle af de direkte systemer kalibrerer sig selv efter kort tids kørsel, mens andre skal på værksted for at blive omkalibreret, når man har skiftet hjul. Med indirekte systemer skal man efter hjulskift blot pumpe korrekt lufttryk i dækkene og trykke på re-set-knappen (eventuelt i menu på en skærm).*

#### **8.02.010 Motordrevet køretøj**

- (1) Motordrevet køretøj skal være forsynet med hjul med dæk.

#### **8.02.020 Bil**

- (1) Bil kan være forsynet med terræn- og vinterdæk, der er beregnet til mindst 160 km/t. (hastighedsmærkning mindst Q), uanset bilens tophastighed overstiger 160 km/t.
- (2) Dæk, bortset fra regummierede dæk, skal være godkendt og mærket i henhold til direktiv 92/23/EØF eller FN-regulativ 30, FN-regulativ 54 eller FN-regulativ 64.  
Før 01.04.03: Gælder ikke for dæk produceret før uge 27, 2003.  
Før 01.01.80: Gælder ikke.
- (3) Regummierede dæk skal være godkendt og mærket i henhold til FN-regulativ 108 eller FN-regulativ 109.  
Før 01.04.03: Gælder ikke for dæk produceret før uge 27, 2003.  
Før 01.01.80: Gælder ikke.
- (4) Dæk skal være støjgodkendt og mærket i henhold til FN-regulativ 117-02 med undtagelse af
  - regummierede dæk,
  - dæk som kun er beregnet til en hastighed under 80 km/t.,
  - dæk med en nominal fælgdiameter på højst 254 mm (10") eller på mindst 635 mm (25"),
  - dæk af T-typen til reservehjul til midlertidig brug og pigdæk.

**Før 01.07.24:** Dæk kan være støjgodkendt og mærket i henhold til direktiv 92/23/EØF som ændret ved direktiv 2001/43/EF eller FN-regulativ 117.

**Før 01.10.11:** Gælder ikke dæk produceret før uge 40, 2011.

**Før 01.01.80:** Gælder ikke.

*Støjmærke på dækket er enten »s« eller »S« placeret umiddelbart efter støjgodkendelsesnummeret f.eks. E1 013456 S.*

*Vinterdæk med huller til pigge (pigdæk uden pigge) er ikke undtaget fra bestemmelsen.*

*Personbildæk er dæk hovedsageligt beregnet til personbiler og påhængskøretøjer hertil. Vare- og lastbildæk er dæk hovedsageligt beregnet til vare- og lastbiler, busser og påhængskøretøjer hertil.*

*Bredden fremgår af dækdimensionen angivet på dækket. Ved breddemål angivet i tommer f.eks. 7.25R13 kan følgende omregninger til millimeter anvendes: 7.30" ~ 185 mm og 8.45" ~ 215 mm.*

#### **8.02.021 Personbil M1**

- (1) Personbil M1 skal – uanset den tilladte totalvægt – være forsynet med dæk med en mønsterdybde på mindst 1,6 mm.
- (2) Personbil M1 skal være forsynet med dæktrykovertvågningssystem.

Kravet gælder ikke for personbil M1 fremstillet i lille serie.

Kravet gælder ikke for bil til særlig anvendelse, jf. forordning 2018/858/EU, som er opbygget i flere trin, og hvor basiskøretøjet ikke er en personbil M1.

*Før 01.11.14: Gælder ikke.*

*Den manglende overgangsbestemmelse vil blive sat ind i førstkommande nye udgave af DfK.*

#### **8.02.022 Personbil M2**



- (1) Personbil M2 med tilladt totalvægt på over 3.500 kg kan være forsynet med dæk, der er beregnet til mindst 120 km/t., uanset bilens tophastighed overstiger 120 km/t.

Før 01.04.91: Personbil M2 kan være forsynet med lastbildæk, der er beregnet til mindst 100 km/t., uanset bilens tophastighed overstiger 100 km/t.

*Reglen kommer kun i anvendelse for personbil M2, der undtagelsesvis ikke har hastighedsbegrænsere (indstillet til 100 km/t.), i praksis oftest ældre busser. Se pkt. 7.01.002 (4), 7.01.022 og 7.01.023.*

- (2) Vare- og lastbildæk på personbil M2 må ved tilladt akseltryk være belastet med indtil 15% mere end den belastning, der fremgår af bæreevneangivelsen på dækket, hvis
- a) bilen er en bybus, der alene godkendes til rutekørsel, eller
  - b) bilen har ståpladser og plads til højst 22 passagerer, og bilen alene godkendes til rutekørsel.

### **8.02.023 Personbil M3**

- (1) Personbil M3 skal opfylde bestemmelserne for personbil M2.

Før 01.04.91: Personbil M3 kan være forsynet med et af de særligt markerede lastbildæk beregnet til 80 km/t., som fremgår af STRO-databøger (The Scandinavian Tire & Rim Organization), uanset at bilens tophastighed overstiger 80 km/t.

### **8.02.025 Lastbil N2**

- (1) Lastbil N2 kan være forsynet med dæk, der er beregnet til mindst 100 km/t., uanset bilens tophastighed overstiger 100 km/t.

Før 01.04.91: Lastbil N2 kan være forsynet med et af de særligt markerede lastbildæk beregnet til 80 km/t., uanset at bilens tophastighed overstiger 80 km/t.

*Reglen kommer kun i anvendelse for lastbil, der undtagelsesvis ikke har hastighedsbegrænsere (indstillet til 90 km/t.), i praksis oftest ældre lastbiler, se pkt. 7.01.002 (4), 7.01.025 og 7.01.026.*

**8.02.026****Lastbil N3**

- (1) Lastbil N3 skal opfylde bestemmelserne for lastbil N2.
- (2) For lastbil N3 beregnet som trækraft for blokvogn gælder, at ved udnyttelse af akseltryk op til de almindeligt tilladte skal bilen opfylde reglerne for lastbil. Ved overskridelse af de almindelig for bil gældende akseltryk skal bilen opfylde reglerne for motordrevet blokvogn, for så vidt angår belastning/hastighed.

**8.02.030****Motorcykel**

- (1) Motorcykel skal være forsynet med dæk med en mønsterdybde på mindst 1,0 mm.

**8.02.040****Knallert**

- (1) Knallert skal være forsynet med dæk med en mønsterdybde på mindst 1,0 mm.

Før 01.05.77: For knallert, der er godkendt inden denne dato («TUM»-mærket), er der ikke fastsat mindstemål for dækmønsterdybden.

**8.02.050****Traktor**

- (1) Traktor, som ikke skal godkendes eller registreres, kan være forsynet med anden elastisk hjulbeklædning, bæltter med tilsvarende egenskaber eller glatte valser.

Før 01.05.77: Traktor kan være forsynet med halvmassive gummiringe.

- (2) Godkendt traktor og ikke-registreringspligtig traktor kan være forsynet med bæltter.

**8.02.060****Motorredskab**

- (1) Motorredskab kan være forsynet med anden elastisk hjulbeklædning, bæltter med tilsvarende egenskaber eller glatte valser.

## 8.02.099 Motordrevet blokvogn

- (1) Motordrevet blokvogn med størst tilladt hastighed på højst 15 km/t. kan være forsynet med anden elastisk hjulbeklædning eller bæltter med tilsvarende egenskaber.
- (2) Motordrevet blokvogn med størst tilladt hastighed på højst 30 km/t. kan være forsynet med dæk, der ved det tilladte akseltryk er beregnet til mindst 50 km/t., uanset køretøjets tophastighed overstiger 50 km/t.
- (3) Motordrevet blokvogn med størst tilladt hastighed på 45 km/t. kan være forsynet med dæk, der ved det tilladte akseltryk er beregnet til mindst 70 km/t., uanset køretøjets tophastighed overstiger 70 km/t.
- (4) Motordrevet blokvogn med størst tilladt hastighed på 60 km/t. kan være forsynet med dæk, der ved det tilladte akseltryk er beregnet til mindst 80 km/t., uanset køretøjets tophastighed overstiger 80 km/t.

## 8.02.100 Påhængskøretøj

- (1) Påhængskøretøj skal være forsynet med dæk på alle hjul.
- (2) Registreringspligtigt påhængskøretøj skal være forsynet med dæk, der ved det tilladte akseltryk er beregnet til mindst 100 km/t.

Før 01.04.91: Påhængskøretøj kan være forsynet med et af de særligt markerede lastbil- og påhængskøretøjsdæk beregnet til 80 km/t., som fremgår af STRO-databøger (The Scandinavian Tire & Rim Organizations), uanset at bilens tophastighed overstiger 80 km/t.

*Påhængskøretøj, der ikke godkendes til synsfri sammenkobling, kan være forsynet med dæk, der kun er beregnet til de trækkende bilers tophastighed.*

- (3) Påhængsvogn til stor knallert skal være forsynet med dæk, der er beregnet til mindst 50 km/t.
- (4) Traktorpåhængsvogn og ikke-registreringspligtigt påhængskøretøj skal være forsynet med dæk, der er beregnet til mindst 40 km/t.

Før 01.11.15: Dækkene skal være beregnet til mindst 30 km/t.

## 8.02.110 Påhængs-/sættevogn til bil

- (1) Dæk, bortset fra regummierede dæk, skal være godkendt og mærket i henhold til direktiv 92/23/EØF eller FN-regulativ 30, FN-regulativ 54 eller FN-regulativ 64.

Før 01.04.03: Gælder ikke dæk produceret før uge 27, 2003.

Før 01.01.80: Gælder ikke.

- (2) Regummierede dæk skal være godkendt og mærket i henhold til FN-regulativ 108 eller FN-regulativ 109.

Før 01.04.03: Gælder ikke dæk produceret før uge 27, 2003.

Før 01.01.80: Gælder ikke.

- (3) Dæk skal være støjgodkendt og mærket i henhold til FN-regulativ 117-02 med undtagelse af

- regummierede dæk,
- dæk som kun er beregnet til en hastighed under 80 km/t.,
- dæk med en nominal fælgdiameter på højst 254 mm (10") eller på mindst 635 mm (25"),
- dæk af T-typen til reservehjul til midlertidig brug og
- pigdæk.

Før 01.07.24: Dæk kan være støjgodkendt og mærket i henhold til direktiv 92/23/EØF som ændret ved direktiv 2001/43/EF eller FN-regulativ 117.

Før 01.10.11: Gælder ikke dæk produceret før uge 40, 2011.

Før 01.01.80: Gælder ikke.

#### **8.02.120 Traktorpåhængsvogn**

- (1) Traktorpåhængsvogn til ikke-godkendelsespligtig traktor kan være forsynet med anden elastisk hjulbeklædning, bæltter med tilsvarende egenskaber eller glatte valser.

#### **8.02.130 Påhængsvogn til motorredskab**

- (1) Påhængsvogn til motorredskab kan være forsynet med anden elastisk hjulbeklædning, bælter med tilsvarende egenskaber eller glatte valser.

#### **8.02.141 Campingvogn**

- (1) Campingvogn skal opfylde bestemmelserne for påhængs-/sættevogn til bil.

#### **8.02.142 Andet registreringspligtigt påhængsredskab**

- (1) Andet registreringspligtigt påhængsredskab skal opfylde bestemmelserne for påhængs-/sættevogn til bil.

#### **8.02.143 Ikke-registreringspligtigt påhængsredskab**

- (1) Ikke-registreringspligtigt påhængsredskab skal opfylde bestemmelserne for påhængsvogn til motorredskab.

#### **8.02.150 Påhængskøretøj til motorcykel**

- (1) Påhængskøretøj til motorcykel skal være forsynet med dæk med en mønsterdybde på mindst 1,0 mm.

#### **8.02.160 Påhængsvogn til stor knallert**

- (1) Påhængsvogn til stor knallert skal være forsynet med dæk med en mønsterdybde på mindst 1,0 mm.

#### **8.02.199 Blokvogn**

- (1) Blokvogn med størst tilladt hastighed på ikke over 15 km/t. kan være forsynet med anden elastisk hjulbeklædning, bælter med tilsvarende egenskaber eller glatte valser.
- (2) Blokvogn med størst tilladt hastighed på ikke over 30 km/t. skal være forsynet med dæk, der ved det tilladte akseltryk er beregnet til mindst 50 km/t.
- (3) Blokvogn med størst tilladt hastighed på 45 km/t. skal være forsynet med dæk, der ved det tilladte akseltryk er beregnet til mindst 70 km/t.

- (4) Blokvogn med størst tilladt hastighed på 60 km/t. skal være forsynet med dæk, der ved det tilladte akseltryk er beregnet til mindst 80 km/t.
- (5) Blokvogn med størst tilladt hastighed på over 60 km/t. skal opfylde reglerne for registreringspligtigt påhængskøretøj.
- (6) Blokvogn, der kun er godkendt til at blive trukket af en traktor, skal være forsynet med dæk, der ved det tilladte akseltryk er beregnet til mindst 45 km/t.

## 8.03 Hjulophæng

### 8.03.001 Generelle bestemmelser

- (1) Hjulophæng og dets fastgørelse til selvbærende karrosseri, chassisramme eller ramme skal kunne modstå de påvirkninger, der opstår under normal anvendelse og belastning af køretøjet.

Hjulophængets kugleforbindelser og lignende skal være beskyttet mod indtrængen af støv og snavs.

*Hjulophænget kan originalt være forsynet med særligt stålband, stålwire eller lignende (sikringsband), som ved brud på fjederen under kørsel skal sikre, at akslen fortsat fastholdes til køretøjet. Stålbandet, stålwiren eller lignende kan kun undlades, hvis der foreligger skriftlig accept fra fabrikanten. Væsentligt tæret, slidt eller beskadiget stålband, -wire eller lignende skal udskiftes eller repareres efter køretøjs- eller hjulophængningsfabrikantens anvisninger.*

*Ved reparation af hjulophæng (f.eks. skift af bærekugle) skal fabrikens originale samlemetoder anvendes. Alternativt kan andre samlemetoder godkendes, hvis metoden er godkendt af en prøvningsinstans eller køretøjsfabrikanten for det konkrete køretøj. Nittede forbindelser kan dog erstattes med boltesamlinger uden dokumentation.*

*Komponenter i led/forbindelser i hjulophæng må ikke være forskudt indbyrdes f.eks. fordi vulkaniseringen i et gummiophæng er helt eller delvis separeret.*

*Beskadiget eller manglende varmeskjold ved kugleled i hjulophæng anses ikke som en fejl.*

- (2) Hjulophæng skal være således udformet, at der sker en passende dæmpning af de i hjulophænget forekommende svingninger, der stammer fra vejbanens ujævnheder.

*Aksler med affjedring skal være forsynet med dæmpning i form af støddæmpere, friktionsdæmpere, flerlags bladfedre eller lignende.*

### 8.03.002 Aksler

- (1) Aksler skal have en bæreevne, der mindst svarer til det for køretøjet tilladte akseltryk.

### 8.03.003 Bogiekonstruktioner

- (1) Et køretøj kan være forsynet med akselløftanordning. Denne kan eventuelt være automatisk, så den anden aksel i en bogie sænkes automatisk, når akseltrykket på den første aksel kommer op på tilladt akseltryk.

Akselløftanordningen må kunne aktivere et bilens eller en sættevogns løftbare eller belastbare aksel for at øge akseltrykket på bilens drivaksel på følgende betingelser:

- Akseltrykket på hver af bilens aksler kan overstige det teknisk tilladte akseltryk med op til 30%, forudsat at det ikke overstiger den værdi, bilfabrikanten har fastsat herfor i den særlige situation.
- Den løftbare eller belastbare aksel må kun aktiveres med en særlig kontrolanordning.
- Efter igangsætning skal akslen automatisk sænkes til jorden eller belastes, så snart bilen er nået op på en hastighed af 30 km/t.

En bil kan i stedet for ovennævnte halvautomatiske system være forsynet med et manuelt system, forudsat der er en kontrollampe ved førerpladsen, der lyser, når akselløftanordningen er aktiveret.

*Det bemærkes, at det ikke er tilladt at overskride de tilladte akseltryk/bogietryk ved kørsel på vej, hvor Færdselsloven gælder.*

*Hvis et køretøj med dansk typegodkendelse lovligt er forsynet med muligheden for akselløft, vil dette være angivet på typegodkendelsen.*

### 8.03.004 Fjedre

- (1) Fjedre skal have en bæreevne, der mindst svarer til køretøjets tilladte akseltryk.

*Bladfjedre, fjederlejer og lasker må ikke være væsentligt slidte eller defekte. Laskerne må ikke kunne bevæge sig sidelæns i unormal grad. Fjederbånd skal være fejlfri og dragebånd fastspændte. Fjedrene må ikke have sat sig så meget, at fjederbevægelsen bliver for ringe, eller chassisrammens stilling ændres væsentligt. Fjederlagenes vandring må ikke være begrænset af slidmærker.*





## 9. Karrosseri, opbygning m.v.

### 9.01 Karrosseri

#### 9.01.001 Generelle bestemmelser

- (1) Karrosseri - herunder selvbærende karrosseri - skal være solidt fastgjort til køretøjets bærende dele og skal være således udformet, at skarpe kanter eller udragende dele og lignende ikke medfører unødigt fare for andre trafikanter.

Kranarme, løftebomme og lignende skal under kørsel være således understøttede og sikrede, at betjeningsorganer, hydrauliske cylindre, spiltromler og lignende er aflastet og således, at de pågældende dele ikke på grund af fejlbetjening eller tilfældigt kan indtage en sådan stilling, som gør dem farlige for andre trafikanter.

*Vognbund og skillevægge mellem motorrum og karrosseriets indre skal være tætte. Der må således ikke være tæringer eller unødvendige huller, så udstødningssgas vil kunne trænge ind, hvis udstødningssystemet bliver utæt.*

*Hvis en kranarm kan låses i en anden position end sammenklappet, skal der fra kranfabrikanten være en skriftlig instruktion ved førerpladsen, som angiver de(n) tilladt(e) position(er) af kranen.*

*Udragende, spidse eller skarpe dele eller roterende dele, som kan være til fare for andre trafikanter, skal være afskærmet i det omfang, køretøjets konstruktion tillader det.*

#### 9.01.002 Afskærmning af hjul

- (1) Bil og påhængskøretøj til bil skal være forsynet med skærme over samtlige hjul.
- (2) Bestemmelserne om afskærmning skal være opfyldt ved køreklar vægt. For køretøjer, hvor den lodrette afstand mellem hjul og karrosseri er indstillelig, skal bestemmelserne være opfyldt ved den af køretøjsfabrikanten foreskrevne normalstilling.

- (3) På køretøj med dobbelt- eller tripleaksel kan hjulene i samme side have fælles afskærmning, der foran det forreste hjuls centrum og bag det bageste hjuls centrum opfylder bestemmelserne om afskærmning, og som har en ubrudt, vandret del over hjulene.
- (4) Den foreskrevne afskærmning skal være tilvejebragt gennem køretøjets karrosseri eller opbygning eller ved anbringelse af særlige skærme over hjulene.
- (5) Afskærmning skal opfylde følgende krav:
  - a) Skal være solidt fastgjort til køretøjets karrosseri eller bærende dele og være udformet således, at skarpe kanter eller udragende dele og lignende ikke medfører unødigt fare for andre trafikanter.
  - b) Skal fremtræde som en helhed, uanset om afskærmningen eventuelt er sammensat af flere elementer.
- (6) Afskærmning kan være aftagelig og enten samlet eller i dele.

*Dæk må kun kunne berøre karrosseridele/skærme i ubetydeligt omfang.*

#### **9.01.003 Døre**

- (1) Dørhåndtag og -hængsler skal være udformet og anbragt således, at de ikke medfører unødigt fare for andre trafikanter.

Før 01.01.50: Dørhåndtag kan godkendes i original udførelse.

- (2) Dør skal være forsynet med dørlås, som kan holde døren lukket under kørsel.
- (3) Dørhængsler skal være solidt fastgjort til både dør og karrosseri.
- (4) Ved åbning af automatisk dør må afstanden mellem dørens yderste punkt og karrosseriet ikke på noget tidspunkt overstige 0,45 m.

#### **9.01.020 Bil**

- (1) Lås i dør til fører- og passagerrum skal automatisk gå i indgreb, når døren lukkes og skal have både en sikringsstilling og en lukkestilling.

#### **9.01.021 Personbil M1**

- (1) Hjulafskærmning skal opfylde følgende krav:

- a) Skal have hvælvet eller U-formet tværsnit, hvis konkave side vender nedad og indad mod dækket, med en tværsnitdybde på mindst 30 mm på det dybeste sted over dækkets slidbane. Tværsnitdybden måles i det øverste, lodrette radialplan gennem hjulets centrum, og kan i øvrigt gradvis aftage til 0 mm ved 30° foran og 50° bagud for dette radialplan.

*Tværsnitdybden er på figuren betegnet P.*

- b) Skal i dækkets bredde dække hjulets øverste del mindst 30° foran og mindst 50° bagud for det øverste, lodrette radialplan gennem hjulets centrum. Dækkets bredde måles i det nævnte radialplan, hvor der dog ses bort fra indstøbt tekst og prydmønster samt vulst og lignende til beskyttelse af dæksiden.

*Dækkets bredde er på figuren betegnet b.*

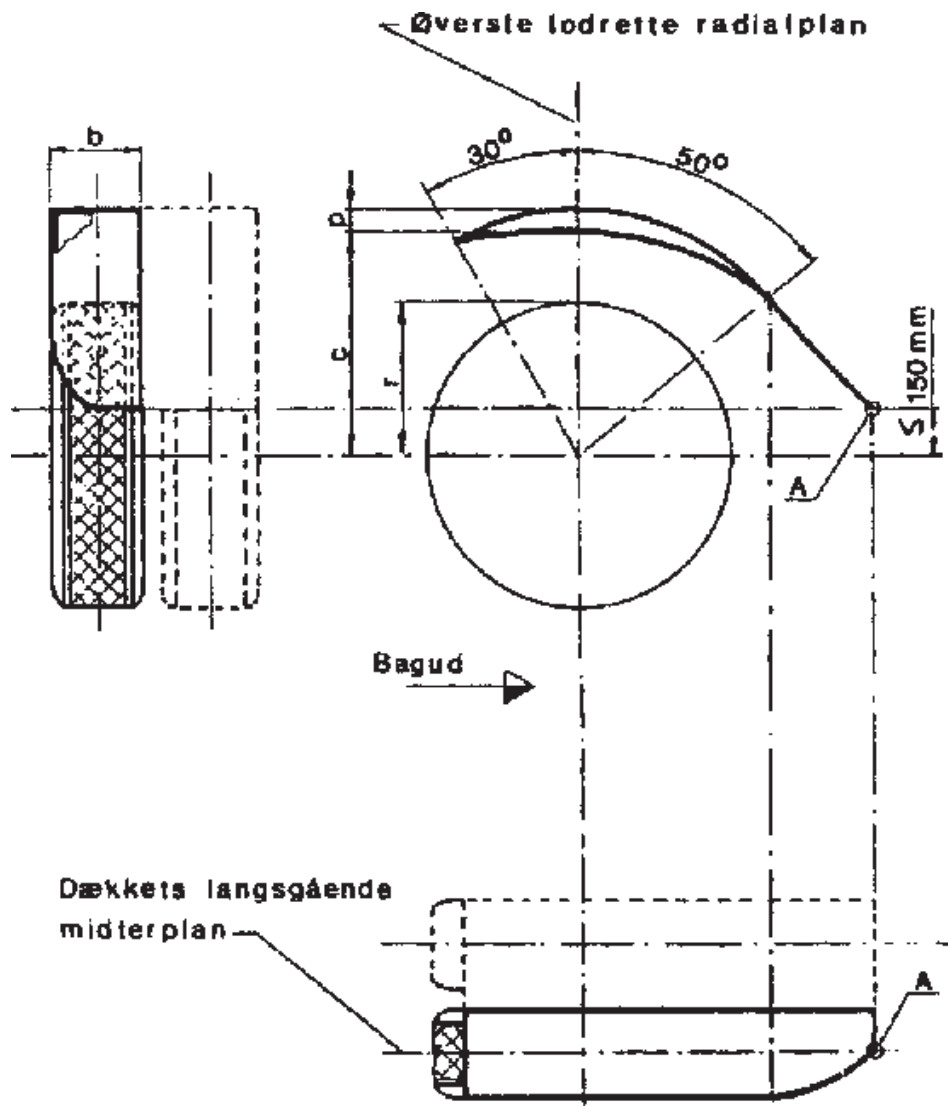
- c) Skal være udformet således, at afstanden fra afskærmningens kanter til hjulets centerlinje ikke overstiger 2,0 gange dækkets radius inden for det krævede dækningsområde (fra 30° foran til 50° bagved det øverste, lodrette radialplan).

Dækkets radius måles på midten af slidbanen i det øverste lodrette radialplan gennem hjulets centrum.

*Afstanden til hjulets centerlinje og dækkets radius er på figuren betegnet henholdsvis c og r.*

- d) Skal dække hjulets bageste del fra et vandret plan beliggende højst 0,15 m over dækkets centrum på en sådan måde, at skæringspunktet mellem hjulafskærmningens kant og det nævnte vandrette plan ikke ligger inden for dækkets langsgående midterplan. Ved dobbeltmonterede hjul regnes med det yderste dæks midterplan i længderetningen.

*Skæringspunktet er på figuren betegnet A.*



(2) Personbil M1 med en tilladt totalvægt på højst 3.500 kg, på hvilken det laveste sædes R-punkt ved køreklar vægt ikke er over 0,70 m over vejbanen, skal opfylde de konstruktive bestemmelser i ét af følgende regelsæt om beskyttelse ved sidekollision:

- FN-regulativ 95-05.
- Amerikansk standard FMVSS 21,4 afsnit S6.
- Japansk standard JSRRV, artikel 18.

Kravet gælder ikke for personbil M1 fremstillet i lille serie.

**Før 01.07.24:** Bil kan opfylde FN-regulativ 95-02.

Før 01.01.17: Bil kan opfylde direktiv 96/27/EF.

Før 01.10.03: Gælder ikke.

- (3) Personbil M1 med en tilladt totalvægt på højst 2.500 kg skal opfylde de konstruktive bestemmelser i et af følgende regelsæt om beskyttelse ved frontalkollision:

- a) FN-regulativ 94-04.
- b) Amerikansk standard FMVSS 208.
- c) Japansk standard JSRRV, artikel 18.

Kravet gælder ikke for personbil M1 fremstillet i lille serie.

**Før 01.07.24:** Bil kan opfylde FN-regulativ 94-01.

Før 01.01.17: Bil kan opfylde direktiv 96/79/EF.

Før 01.10.03: Gælder ikke.

*På nogle få bilmodeller er der kun en kontrollampe for airbags, der både indikerer fejl og frakoblet passagerairbag. Hvis lampen er tændt, men går ud, når man via knappen eller nøglen tilkobler passagerairbag'en igen, kan man regne med, at funktionen er korrekt, og at en eventuel fejl vil blive angivet med en blinkende kontrollampe.*

*Enkelte bilmodeller er ikke udstyret med en kontrollampe for airbags, men har kontrolfunktionen indbygget i et info-display, som kun angiver, hvis der er fejl på airbags, eller at passagerairbag'en er frakoblet. I disse tilfælde kan bilen godkendes, hvis der fremvises dokumentation for kontrolfunktion i form af instruktionsbog eller en udtalelse fra køretøjsfabrikanten.*

- (4) Personbil M1 skal opfylde de tekniske krav til forpartiet (fodgængerbeskyttelse) i FN-regulativ 127-02.

Kravet gælder ikke for personbil M1 fremstillet i lille serie.

**Før 01.07.24:** Bil kan opfylde forordning 78/2009/EU, bilag 1, pkt. 3.

Før 23.02.19: Bil kan opfylde forordning 78/2009/EU, bilag 1, pkt. 2 eller 3.

Før 31.12.12: Gælder ikke.

- (5) Personbil M1, der er afledt af en varebil N1 med en tilladt totalvægt på over 2.500 kg og med førersædets R-punkt placeret enten foran forakslen eller højst 1,10 m bag forakslen, skal ikke opfylde bestemmelsen i pkt. (4).

*Med »afledt af« forstås en personbil, som med hensyn til partiet foran A-stolperne har samme generelle udformning som en tidligere eksisterende varebil. A-stolpen betegner den forreste og yderste tagstøtte, som går fra bunden af bilen til bilens tag.*

#### **9.01.022 Personbil M2**

- (1) Hjulafskærmning skal opfylde følgende krav:
  - a) Skal dække hjulet i dækkets fulde bredde.
  - b) Skal have hvælvet eller U-formet tværsnit, hvis dybde er mindst 10% af afskærmningens bredde, dog mindst 30 mm.
  - c) Skal dække hjulets øverste del i området fra mindst 30° foran et lodret plan gennem hjulets centrum til et vandret plan beliggende højst 0,10 m over hjulets centrum.
  - d) Skal være således udformet, at afstanden fra afskærmningens kant til hjulets centrum ikke overstiger 2,0 gange hjulets radius.
- (2) Afskærmning bag baghjul skal tillige dække hjulet fra et vandret plan beliggende mindst 0,05 m under hjulets centrum. Den del af afskærmningen, der er anbragt under et vandret plan beliggende 0,10 m over hjulets centrum, skal ikke opfylde bestemmelserne i pkt. (1) b) og d).
- (3) Personbil M2 med tilladt totalvægt på ikke over 3.500 kg kan være forsynet med hjulafskærmning efter reglerne for personbil M1. Bag baghjul skal der dog i dækkets bredde være monteret supplerende afskærmning (stænklap) ned til 0,05 m under hjulets centrum.
- (4) Personbil M2, der er indrettet til befording af flere end 16 passagerer, skal opfylde de konstruktive bestemmelser i FN-regulativ 66-02 om styrke af overbygning på store personbiler.

**Før 01.07.24:** Personbil M2 kan opfylde FN-regulativ 66.

**Før 01.11.14:** Gælder ikke.

*Dokumentation kan bestå i en af følgende ting:*

- *Godkendelse og mærkning i henhold til FN-regulativ 66.*
- *Erklæring fra bilfabrikanten.*
- *Rapport fra en prøvningsinstans.*

- *For biler, der opbygges etapevis, kan karrosseriopbyggeren afgive erklæring. Erklæringen skal dog vedlægges dokumentation for de afprøvninger eller beregninger, der ligger til grund for erklæringen.*
  - **Godkendelseserklæring**, hvoraf fremgår, at bilen opfylder bestemmelserne.
- (5) Bestemmelserne i pkt. (4) gælder ikke for personbil M2, der alene godkendes til rutekørsel, hvis én af følgende betingelser er opfyldt:
- a) Bilen er en bybus.
  - b) Bilen har ståpladser og plads til højst 22 passagerer.
  - c) Det tilladte antal ståpladser udgør 20% eller mere af det højst tilladte passagerantal.
- (6) Personbil M2, der er indrettet til befording af flere end 12 passagerer, skal opfylde bestemmelserne om væltestabilitet i FN-regulativ 107-07, bilag 3, pkt. 7.4.

**Før 01.07.24:** Personbil M2 kan opfylde direktiv 2001/85/EF, bilag I, pkt. 7.4, eller FN-regulativ 107-02, bilag 3, pkt. 7.4.

**Før 01.11.14:** Gælder ikke.

*Dokumentation kan bestå i en af følgende ting:*

- **Godkendelse og mærkning i henhold til FN-regulativ 107.**
- *Erklæring fra bilfabrikanten.*
- *Rapport fra en prøvningsinstans.*
- *For biler, der opbygges etapevis, kan karrosseriopbyggeren afgive erklæring. Erklæringen skal dog vedlægges dokumentation for de afprøvninger eller beregninger, der ligger til grund for erklæringen.*
- **Godkendelseserklæring**, hvoraf fremgår, at bilen opfylder bestemmelserne.

### **9.01.023 Personbil M3**

- (1) Personbil M3 skal være forsynet med hjulafskærmning efter reglerne for personbil M2.
- (2) Personbil M3, der er indrettet til befording af mere end 16 passagerer, skal opfylde de konstruktive bestemmelser i FN-regulativ 66-02 om styrke af overbygning på store personbiler.

**Før 01.07.24:** Personbil M3 kan opfylde FN-regulativ 66.



Før 01.10.99: Gælder ikke.

*Dokumentation kan bestå i en af følgende ting:*

- *Godkendelse og mærkning i henhold til FN-regulativ 66.*
  - *Erklæring fra bilfabrikanten.*
  - *Rapport fra en prøvningsinstans.*
  - *For biler, der opbygges etapevis, kan karrosseriopbyggeren afgive erklæring. Erklæringen skal dog vedlægges dokumentation for de afprøvninger eller beregninger, der ligger til grund for erklæringen.*
  - *Godkendelseserklæring, hvoraf fremgår, at bilen opfylder bestemmelserne.*
- (3) Bestemmelserne i pkt. (2) gælder ikke for personbil M3, der alene godkendes til rutekørsel, hvis én af følgende betingelser er opfyldt:
- a) Bilen er en bybus.
  - b) Bilen har ståpladser og plads til højst 22 passagerer.
  - c) Det tilladte antal ståpladser udgør 20% eller mere af det højst tilladte passagerantal.
- (4) Bestemmelserne i pkt. (2) gælder ikke for personbil M3 i to etager.
- (5) Personbil M3 skal opfylde bestemmelserne for personbil M2 i pkt. 9.01.022 (6) om væltestabilitet.

Før 01.11.14: Gælder ikke.

#### **9.01.024 Varebil N1**

- (1) Varebil N1 skal være forsynet med hjulafskærmning efter reglerne for personbil M1.
- (2) Varebil N1 med lukket varerum skal være forsynet med fuld adskillelse mellem førerrum og varerum.

Alternativt kan bilen være forsynet med adskillelse, der er udformet til at beskytte fører og passagerer mod forskubning af lasten under kørsel, eller bilen kan være forsynet med fastgørelsesanordninger. Adskillelse og fastgørelsesanordninger skal opfylde bestemmelserne i international standard ISO 27956:2009, pkt. 3 og 4.

**Før 01.07.24:** Varebil N1 med lukket varerum kan være forsynet med adskillelse mellem førerrum og varerum, der mindst dækker førerpladsen, og adskillelsen skal nå fra gulv til loft.

Kravet anses for opfyldt, hvis adskillelsen mindst dækker sædet og nakkestøtten, begge i højeste position. Dog må der højst være en afstand på 0,10 m mellem adskillelsen og loftbeklædningen, målt i sædets lodrette centerlinje.

Adskillelsen og dens fastgørelse til køretøjet skal have en sådan styrke, at den kan modstå belastningen fra fremadglidende gods ved en deceleration af køretøjet på 10 m/s<sup>2</sup> eller opfylde krav til styrke, jf. standard ISO/DIS 27956, pkt. 4.1.

Adskillelse skal bestå af én af følgende eller en kombination af disse:

- a) Finmasket trådgitter i en metalramme.
- b) Plade af metal, træ eller kulfiber.
- c) Plade af splintsikkert plastmateriale. Pladen skal være anbragt i en metalramme.
- d) Lamineret glas godkendt og mærket i henhold til pkt. 10.03.020 (1). Glasset skal være anbragt i en metalramme.

**Dokumentation for opfyldelse af international standard ISO 27956:2009, pkt. 3 og 4, kan bestå i en af følgende ting:**

- **Erklæring fra bilfabrikanten.**
- **Rapport fra en prøvningsinstans.**
- **Erklæring fra opbyggerfirmaet, der har monteret adskillelsen eller fastgørelsesanordningerne. Erklæringen skal vedlægges dokumentation for de afprøvninger eller beregninger, der ligger til grund for erklæringen inkl. oplysning om antal og placering af eventuelle fastgørelsesanordninger, og at dette svarer til ISO-standard.**

**Ved fuld adskillelse (fra gulv til loft og væg til væg) skal der ikke anmodes om dokumentation, hvis adskillelsen er monteret originalt af bilfabrikanten.**

*Man kan ikke gå ud fra, at originale fastgørelsesanordninger i bagagerummet på en personbil M1 er tilstrækkelige ved ombygning til varebil N1.*

*Hvis ombygning af en ny personbil M1 til varebil N1 sker i importørregi, og bilen indlægges i DMR som varebil og registreres uden syn, har bilimportøren ansvaret for, at bilen opfylder reglerne om adskillelse.*

*Hvis bilen er EU-typegodkendt som varebil N1, er der ikke behov for dokumentation for opfyldelse af kravene.*

*Varebil N1 med åbent lad skal ikke forsynes med adskillelse eller fastgørelsesanordninger, uanset at ladet forsynes med en overdækning, f.eks. presenning, eller mere faste – men aftagelige – overdækninger som f.eks. »hardtop«.*

*Varebil N1 med lukket førerhus og åbent lad, hvor førerhuset er lidt længere end normalt, f.eks. »King Cab« og »Extended Cab«, men hvor der ikke er separat dør til rummet bag forsæderne, skal ikke være forsynet med adskillelse umiddelbart bag førersædet. Ved separat dør forstås dør, der åbnes uafhængigt af anden dør.*

*Varebil N1 med lukket førerhus og åbent lad, hvor førerhuset er længere end normalt således, at der er et egentlig varerum bag forsæderne med adgang til rummet via separat(e) dør(e), skal dog være forsynet med adskillelse umiddelbart bag førersædet eller med fastgørelsesanordninger.*

- (3) Varebil N1 skal opfylde bestemmelserne i pkt. 9.01.021 (2) om beskyttelse ved sidekollision.

Før 01.10.03: Gælder ikke.

- (4) Varebil N1, der er afledt af en personbil M1, og med en tilladt totalvægt på højst 2.500 kg, skal opfylde bestemmelserne i pkt. 9.01.021 (4) og (5) om fodgængerbeskyttelse.

*Med »afledt af« forstås en varebil, som med hensyn til partiet foran A-stolperne har samme generelle udformning som en tidligere eksisterende personbil M1. A-stolpen betegner den forreste og yderste tagstøtte, som går fra bunden af bilen til bilens tag.*

- (5) Varebil N1 med førersædets R-punkt placeret enten foran forakslen eller højst 1,10 m bag forakslen skal ikke opfylde bestemmelsen i pkt. (4).

*Definition af R-punkt for sæde er angivet i afsnit 1.04. Såfremt fremstilleren anfører, at bestemmelsen i pkt. (3) og (4) ikke skal opfyldes på grund af R-punktets placering, skal bilfabrikantens dokumentation for placeringen i længderetningen medbringes - medmindre det er åbenlyst, at betingelsen herfor er opfyldt, eller når siddefladens bageste punkt med førersædet i bageste fastlåste position befinder sig højst 1,10 m bag forakslen.*

#### **9.01.025 Lastbil N2**

- (1) Lastbil N2 skal være forsynet med hjulafskærmning efter reglerne for personbil M2.
- (2) Lastbil N2 med lukket varerum skal være forsynet med fuld adskillelse mellem førerrum og varerum.

Lastbil N2 med en tilladt totalvægt på højst 7.500 kg kan alternativt være forsynet med adskillelse, der er udformet til at beskytte fører og passagerer mod forskubning af lasten under kørsel, eller lastbilen kan være forsynet med fastgørelsesanordninger. Adskillelse og fastgørelsesanordninger skal opfylde bestemmelserne i international standard ISO 27956:2009, pkt. 3 og 4.

- (3) Lastbil N2, der er indrettet til at trække sættevogn, kan indrettes således, at afskærmningen foran hjulet, og den del af baghjulenes afskærmning, hvis højde over vejbanen er større end dækkets diameter, kan fjernes, når køretøjet tilkobles sættevogn. Sættevognens karrosseri eller opbygning skal i så fald dække hjulet i dækkets fulde bredde under kørsel ligeud.

#### **9.01.026 Lastbil N3**

- (1) Lastbil N3 skal opfylde bestemmelserne for lastbil N2.

#### **9.01.030 Motorcykel**

- (1) Motorcykel skal være forsynet med plads for montering af bagnummerplade i henhold til forordning 44/2014/EU, bilag XIV.

**Før 01.07.24:** Gælder ikke.

*Ved syn kontrolleres alene, at der er en plads til en nummerplade og tilhørende nummerpladelygte.*

#### **9.01.040 Knallert**

- (1) Knallert skal være forsynet med plads for montering af bagnummerplade i henhold til forordning 44/2014/EU, bilag XIV.

**Før 01.07.24:** Gælder ikke.

*Ved syn kontrolleres alene, at der er en plads til en nummerplade og tilhørende nummerpladelygte (hvis knallerten er registreret første gang den 1. november 2019 eller senere).*

#### **9.01.050 Traktor**

*Traktor med en egenvægt (ekskl. førerværn) på mindst 500 kg skal være forsynet med et førerværn godkendt af Arbejdstilsynet eller EF-godkendt. Førerværnet skal være forsynet med godkendelsesmærkning. Er traktoren ikke forsynet med et godkendt førerværn, underrettes Arbejdstilsynet via mail (at@at.dk). På synsrapporten anføres under bemærkninger »Førerværn«.*

- (1) Traktorens udragende dele må ikke frembyde unødigt fare for andre trafikanter og skal udformes således, at de er tydeligt synlige uden for lygtetændingstiden. Arbejdsredskaber, der er monteret på traktoren, anses som udragende dele.

*Er akselenderne på en traktor udragende, eller kan baghjulene indstilles således, at akselenderne rager ud, skal traktoren være forsynet med passende afskærmning, f.eks.:*

- *Flad, glat afskærmningskegle (hjul kapsel), der dækker akselenderne og slutter tæt til hjulpladen.*
- *Skrå afskærmning foran baghjulene af pladejern, der når uden om de udragende akselender.*
- *Kofanger foran på traktoren af samme bredde som akselenderne og hvidmalet på de yderste 0,25 m.*

- (2) Traktor skal være forsynet med plads for montering af bagnummerplade i henhold til forordning 2015/208/EU, bilag XIX.

**Før 01.07.24:** Gælder ikke.

*Ved syn kontrolleres alene, at der er en plads til en nummerplade og tilhørende nummerpladelygte.*

#### **9.01.060 Motorredskab**

- (1) Kranbjælker, graveskovle og andre udragende dele må ikke frembyde unødigt fare for andre trafikanter.

#### **9.01.100 Påhængskøretøj**

- (1) Ved forhjulene på påhængskøretøj, der styres ved drejning af forakslen omkring dennes midtpunkt, kan den del af afskærmningen, hvis højde over vejbanen er større end dækkets diameter, samt afskærmning foran hjulet udelades, hvis køretøjets karrosseri eller opbygning dækker hjulet i dækkets fulde bredde under kørsel ligeud.

*På sådant påhængskøretøj kan godkendes en bag hjulet under ladbunden fastgjort skærm, hvis udvendige skærmkant (mod vej) opfylder bestemmelserne om afskærmning, men hvis indvendige skærmkant (mod vognmidten) ligger så tilbagetrukket, at forhjulets fri bevægelse under drejning ikke hindres.*

#### **9.01.111 Påhængs-/sættevogn O1**

- (1) Påhængs-/sættevogn O1 skal være forsynet med hjulafskærmning efter reglerne for personbil M1.

#### **9.01.112 Påhængs-/sættevogn O2**

- (1) Påhængs-/sættevogn O2 skal opfylde bestemmelserne for påhængs-/sættevogn O1.

#### **9.01.113 Påhængs-/sættevogn O3**

- (1) Påhængs-/sættevogn O3 skal være forsynet med hjulafskærmning efter reglerne for lastbil N2.

#### **9.01.114 Påhængs-/sættevogn O4**

- (1) Påhængs-/sættevogn O4 skal opfylde bestemmelserne for påhængs-/sættevogn O3.

#### **9.01.121 Traktorpåhængsvogn til registreringspligtig traktor**

- (1) Traktorpåhængsvogn til registreringspligtig traktor skal være forsynet med plads for montering af bagnummerplade i henhold til forordning 2015/208/EU, bilag XIX.

**Før 01.07.24:** Gælder ikke.

*Ved syn kontrolleres alene, at der er en plads til en nummerplade og tilhørende nummerpladelygte.*

#### **9.01.141 Campingvogn**

- (1) Campingvogn skal være forsynet med hjulafskærmning efter reglerne for påhængs-/sættevogn O1.

#### **9.01.142 Andet registreringspligtigt påhængsredskab**

- (1) Andet registreringspligtigt påhængsredskab med tilladt totalvægt på ikke over 3.500 kg skal være forsynet med hjulafskærmning efter reglerne for påhængs-/sættevogn O1.
- (2) Andet registreringspligtigt påhængsredskab med tilladt totalvægt på mere end 3.500 kg skal være forsynet med hjulafskærmning efter reglerne for påhængs-/sættevogn O3.

#### **9.01.150 Påhængskøretøj til motorcykel**

- (1) Påhængskøretøj til motorcykel skal være forsynet med hjulafskærmning efter reglerne for påhængs-/sættevogn O1.

### 9.01.160 Påhængsvogn til stor knallert

- (1) Påhængsvogn til stor knallert skal være forsynet med hjulafskærmning efter reglerne for påhængs-/sættevogn O1.

### 9.01.320 Skolekøretøj

- (1) Skolekøretøj skal opfylde bestemmelserne i bilag 5 til bekendtgørelse om kørekort.

### 9.01.340 Udrykningskøretøj

- (1) Patientkabinen i ambulancer skal opfylde kravene i standard DS/EN 1789:2020 om redningskøretøjer og tilhørende udstyr – Ambulancer med undtagelse af punkt 6.5, udstyrsliste.

**Før 01.07.24:** Ambulance skal være forsynet med adskillelse mellem førerrum og bårerum, hvor der i den øverste del kan være anbragt en rude af lamineret glas. Bårerummets længde skal være således, at ambulancen kan rumme en bære med en længde på 2,29 m og en bredde på 0,585 m. Der skal være plads ved siden af båren og over båren, så behandling af patienten er mulig under kørsel.

*Det kan godkendes, at der – for at skaffe plads til denne bæres håndtag – i adskillelsen eller i bagdøren fremstilles huller, der gerne må tildækkes ved påskruining af plader, når en kortere bære benyttes.*

**Før 01.01.71:** Gælder ikke.

**Dokumentation for opfyldelse af standarden DS/EN 1789:2020 kan bestå i en af følgende ting:**

- Erklæring fra bilfabrikanten.
- Rapport fra en prøvningsinstans.
- Erklæring fra opbyggerfirmaet, der har foretaget opbygningen.

**Hvis bilen er EU-typegodkendt som ambulance, er der ikke behov for dokumentation for opfyldelse af kravene.**



## 9.02 Opbygning med lad m.v.

### 9.02.001 Generelle bestemmelser

- (1) Lad m.v. skal være solidt fastgjort til køretøjets bærende dele og skal være udformet således, at skarpe kanter og udragende dele ikke medfører unødigt fare for andre trafikanter.

### 9.02.002 Opbygning med fast lad

- (1) Ladbeslag m.v. skal være således udformet og anbragt, at de ikke medfører unødigt fare for andre trafikanter.

### 9.02.003 Opbygning med tippelad

- (1) Tippelad skal være sikret mod at glide fremad, når ladet er i transportstilling.

*Et tilstrækkeligt kraftigt hængsel bagtil kan anses for tilfredsstillende.*

- (2) Trevejs tippelad skal være forsynet med anordninger, der kan fastholde ladet i transportstilling.

*Ved bagtippelad kræves ikke låseanordning ved de forreste lejepunkter. Ladet skal være forsynet med styr, der hindrer sidebevægelser af det nedtippede lad.*

### 9.02.004 Opbygning til container

- (1) Køretøj med opbygning til kørsel med container skal være forsynet med containerlåse, der på sikker måde kan fastholde containeren på køretøjet.

### 9.02.005 Opbygning til veksellad

- (1) Køretøj med opbygning til kørsel med veksellad skal være forsynet med anordninger, der på sikker måde kan fastholde vekselladet på køretøjet.

*Vekselladet anses som en del af køretøjet (men medregnes ikke i egenvægt/køreklar vægt).*

*Fastholdelsen af veksellad kan bestå af en kombination af mekaniske anordninger, der tilsammen kan modstå de påvirkninger, der opstår fremad, bagud, til siderne og opad ved normal anvendelse og belastning af køretøjet. I tvivlstilfælde kan synsvirksomheden forlange fremlæggelse af fabrikantens oplysning om de nødvendige anordninger til fastholdelse af veksellad.*

*Lastbil N2/N3, der godkendes med anvendelsen »Trækkraft for sættevogn«, kan tillige godkendes med aftageligt lad til anvendelsen »Godstransport« under hensynet til følgende:*

- Lastbilens typegodkendelse eller godkendelseserklæring må ikke indeholde bemærkningen: »Kun trækkraft for sættevogn«, og for lastbil med ALB-ventil skal typegodkendelsen eller godkendelseserklæringen også indeholde en vægtangivelse for Påhængsvogn eller Kærre, som er større end 3.500 kg.*
- Det aftagelige lad skal opfylde bestemmelserne i pkt. 9.02.001 (1). Fastholdelsen af ladet kan bestå af en kombination af mekaniske anordninger, der tilsammen kan modstå de påvirkninger, der opstår fremad, bagud, til siderne og opad ved normal anvendelse og belastning af køretøjet, f.eks. i form af sættevognsskamlen samt ladstyr, der forhindrer ladet i at vippe og svinge ud til siderne.*
- Vægt af aftageligt lad skal indgå i lastbilens egenvægt eller køreklar vægt.*
- Ved ethvert syn skal det aftagelige lad være monteret på lastbilen.*
- Lastbilen godkendes i to udførelser (henholdsvis uden aftageligt lad og med aftageligt lad), se afsnit 14.02.3.3 og afsnit 14.02.4.*
- Lastbilen skal opfylde bestemmelserne om påskrifter om tilladt totalvægt, last m.v. i begge udførelser.*
- Med aftageligt lad kan der ses bort fra kravet om sideafskærmning jf. pkt. 9.09.025 (1) samt kravet om afskærmning bagtil mod underkøring (bagkofanger) jf. pkt. 9.08.025 (1), dog kun, såfremt ladets bageste punkt ikke rager længere bagud end baghjulene.*
- Lastbilen, der eventuelt tillige er godkendt som trækkraft for blok-sættevogn, må med det aftagelige lad højst godkendes til de tilladte vægte, der gælder for sololastbilen eller ved kørsel med påhængsvogn, kærre eller sættevogn, se afsnit 3.01.V02.*

- (1) På lastbil N2 skal ladbeslag m.v., hvis afstand over vejbanen er mindre end 1,80 m, opfylde følgende krav:
  - a) Hjørnelukkebeslag skal være således udformet og anbragt, at ingen del af beslaget rager mere end 20 mm uden for ladsiden.
  - b) Sidelukkebeslag skal være indfældet i ladsiden.
  - c) Samlebeslag (revler) skal have afrundede kanter og må ikke rage mere end 20 mm uden for ladsiden. Møtrikker, der ikke er forsænket, må ikke rage mere end 10 mm uden for ladsiden.
  - d) Snøreøskner og -kroge m.v. skal være afskærmet med lister eller lignende.
  - e) Spændebeslag til gjorde på presenningsopbygning må ikke rage mere end 25 mm uden for presenningen.

Før 01.09.70: Gælder ikke.

#### **9.02.026 Lastbil N3**

- (1) Lastbil N3 skal opfylde bestemmelserne for lastbil N2.

#### **9.02.113 Påhængs-/sættevogn O3**

- (1) Påhængs-/sættevogn O3 skal opfylde bestemmelserne for lastbil N2.
- (2) Lad på sættevogn må ikke rage frem over bilens førerhus.

Før 01.04.88: Gælder ikke.

#### **9.02.114 Påhængs-/sættevogn O4**

- (1) Påhængs-/sættevogn O4 skal opfylde bestemmelserne for påhængs-/sættevogn O3.

#### **9.02.150 Påhængskøretøj til motorcykel**

- (1) Påhængskøretøj til motorcykel må ikke være indrettet til personbefordring.

#### **9.02.160 Påhængsvogn til stor knallert**

- (1) Påhængsvogn til stor knallert må ikke være indrettet til personbefordring.

**9.02.461 Køretøj til dyretransport**

- (1) Køretøj til dyretransport skal opfylde bestemmelserne i bekendtgørelse om beskyttelse af dyr under transport.

*[Se afsnit 13.461.](#)*

## 9.03 Opbygning med tank

### 9.03.001 Generelle bestemmelser

- (1) Tank skal være solidt fastgjort til køretøjet og skal være udformet således, at skarpe kanter eller udragende dele ikke er til unødigt fare for andre trafikanter.

*Forbindelsen mellem tanken og chassisrammen skal være udført som anvist af køretøjsfabrikanten. Hvis køretøjsfabrikantens anvisning ikke kan fremskaffes, kan denne erstattes af en ingeniørmæssig vurdering fra en prøvningsinstans. Synsvirksomheden skal ved godkendelsen dog kun kræve anvisning/vurdering fremlagt, hvis synsvirksomheden vurderer, at monteringen afviger fra sædvanlig monteringsmåde.*

### 9.03.003 Skvulpeplader

- (1) Tank eller tankrum til transport af flydende stoffer skal ved hjælp af skvulpeplader være inddelt i sektioner på højst 7,50 m<sup>3</sup>.

Skvulpeplader skal være anbragt vinkelret på tankens længdeakse og skal have et areal på mindst 70% af tankens tværsnitsareal.

Før 01.04.93: Tank eller tankrum til transport af flydende stoffer, og hvis rumfang er mere end 6,20 m<sup>3</sup>, skal være forsynet med en skvulpeplade for hver 2,50 m tank- eller rumlængde. Skvulpeplade skal være anbragt vinkelret på tankens længdeakse og skal have et areal på mindst 80% af tankens tværsnitsareal på det pågældende sted.

Før 25.11.75: Der er ikke fastsat krav til skvulpepladernes areal.

- (2) Bestemmelsen i pkt. (1) finder ikke anvendelse på tank, der altid benyttes mindst 80% fyldt eller højst 20% fyldt.
- (3) Bestemmelsen i pkt. (1) finder ikke anvendelse på slamsugertank.

## 9.05 Tilkoblingsanordninger

### 9.05.001 Generelle bestemmelser

*e-godkendt køretøj registreret første gang efter den 1. januar 1998 (motorcykel/knallert dog 1. januar 2004, og traktor dog 1. januar 2005) må kun monteres med e-/E-godkendte tilkoblingsanordning. Læs om e-godkendt køretøj i § 6-8.*

- (1) Tilkoblingsanordning skal opfylde følgende krav:
  - a) Skal være solidt fastgjort til køretøjets bærende dele. Bolteforbindelser skal være sikret mod adskillelse.
  - b) Skal kunne modstå de påvirkninger, der opstår under normal anvendelse af vogntoget.
  - c) Skal være forsynet med mekanisk sikringsanordning, der hindrer, at koblingen utilsigtet kan udløses.
  - d) Skal være således udformet og anbragt, at afstanden mellem det trækkende køretøj og påhængskøretøjet er uforanderlig under kørsel lige ud.
- (2) Tilkoblingsanordning og den påbudte mekaniske sikringsanordning, herunder også indikatoren, som viser, om påhængsvogns-, kugle-, sættevognskoblingen og den aftagelige koblingskugle er korrekt låst, skal være ubeskadiget.
- (3) Tilkoblingsanordning af typen C50-X og G50-X kan være forsynet med anordninger til fjernindikation og fjernbetjening i henhold til de tekniske bestemmelser i FN-regulativ 55-01, bilag 5, pkt. 12.
- (4) Koblingsdelen på det trækkende køretøj og koblingsdelen på påhængskøretøjet skal være beregnet til indbyrdes sammenkobling. Der må ikke forekomme væsentligt slør imellem koblingsdelene.
- (5) Koblingsdelene må ikke være slidt i en større grad, end fabrikanten af koblingsdelen anviser, og delen skal i den forbindelse repareres eller udskiftes efter fabrikantens anvisninger.

### 9.05.002 Påhængsvognskobling

- (1) Påhængsvognskobling skal være udformet og anbragt således,

- a) at påhængskøretøjets hjul under kørsel i sving følger sporene for det trækkende køretøjs hjul så nær som muligt, og
- b) at de sammenkoblede koblingsdele har tilstrækkelig indbyrdes bevægelighed.

### **9.05.003 Kuglekobling**

- (1) Kuglekobling skal være udformet og anbragt således,
  - a) at påhængskøretøjets hjul under kørsel i sving følger sporene for det trækkende køretøjs hjul så nær som muligt, og
  - b) at de sammenkoblede koblingsdele har tilstrækkelig indbyrdes bevægelighed.
- (2) Bil til sammenkobling med påhængskøretøj med tilladt totalvægt på højst 3.500 kg skal ved tilkoblingsanordningen være forsynet med beslag for tilslutning af påhængskøretøjets sprængwire til automatisk bremsning.

Beslaget skal være anbragt højst 0,25 m fra midten, så sprængwiren ikke kan blive for stram eller slap under drejning.

**Før 01.07.24:** Gælder kun for bil til synsfri sammenkobling.

For bil i fast kombination er der ikke fastsat nærmere om beslag, men bestemmelsen i pkt. 5.01.110 (3) om aktivering af påhængskøretøjets bremses skal være opfyldt.

### **9.05.004 Sættevognskobling**

- (1) Sættevognskobling skal være udformet og anbragt således, at sættevognen har tilstrækkelig bevægelighed i forhold til det trækkende køretøj.
- (2) Koblingsdelen på det trækkende køretøj (sættevognsskammelen) kan være således indrettet, at den kan forskydes i køretøjets længderetning. Sættevognsskammelen skal kunne fastlåses i de enkelte stillinger.

### **9.05.020 Bil**

- (1) Tilkoblingsanordning og monteringsbeslag til denne skal opfylde de konstruktive bestemmelser i FN-regulativ 55-01.

**Før 01.07.24:** Gælder ikke.

*Komponenterne skal være beregnet til de forekommende påvirkninger (påhængsvægt eller D-værdi samt eventuel V-værdi). Dokumentationen for opfyldelse af kravet om, at komponenterne er beregnet til de forekommende påvirkninger, skal bestå i en erklæring fra fabrikanten af komponenterne.*

*Hvis ikke komponenterne er E-godkendte, skal dokumentationen for opfyldelse af punktet bestå i en erklæring fra en prøvningsinstans, fra bilfabrikanten eller fra fabrikanten af komponenterne.*

*Der skal være tale om en egentlig fabrikant med produktansvarsforsikring m.v.*

- (2) Tilkoblingsanordning skal monteres efter bilfabrikantens anvisninger, og for person- og varebil således at tilkoblingsanordningens højde over vejen svarer til kravene i FN-regulativ 55.

**Før 01.07.24:** Reglen gælder kun personbil M1 og varebil N1.

**Før 01.04.93:** Gælder ikke.

Hvis bilfabrikantens anvisninger ikke er fulgt, må største vægt af påhængskøretøj med bremses for personbil M1 og varebil N1 dog ikke fastsættes til mere end 90% af bilens køreklar vægt, uanset om bilfabrikanten tillader større vægt af påhængskøretøj.

*For biler, hvor der ikke er krav om, at bilfabrikantens anvisninger for montering foreligger, gælder følgende:*

*Koblingen skal enten direkte eller gennem jernbeslag, der er tilstrækkeligt svære, være i forbindelse med køretøjets chassisramme eller bærende profiler.*

*Ved bedømmelsen heraf kan følgende retningslinjer anvendes:*

- På køretøjer med chassisramme bør koblingen normalt anbringes ved hjælp af et særligt beslag, der er solidt befæstet og afstivet til længdevangerne.*
- På køretøjer med selvbærende karrosseri kan koblingen*



kun fastgøres på anden måde end foreskrevet af bilfabrikanten, såfremt kræfterne på hensigtsmæssig måde ved hjælp af forstærkninger overføres til de bærende elementer.

- På køretøjer, hvis karrosseri hviler på chassiset med gummipuder som mellemlæg, må koblingen ikke monteres i fast forbindelse med såvel chassisramme som karrosseri. Af hensyn til bevægelsen mellem karrosseri og chassisramme skal eventuel forbindelse til karrosseri være fjedrende, f.eks. ved benyttelse af særlige gummibøsninger.

Synsvirkomheden skal normalt ikke kræve anvisningerne fremlagt, men skal dog kræve fremlæggelse af oplysninger om bilfabrikantens anvisninger for montering, f.eks. ved montering på ændret chassis/karrosseri, ved ændret koblingsoverhæng eller i øvrigt ved begrundet tvivl om korrekt montering.

For personbiler og varebiler, registreret første gang den 1. april 1994 eller senere, skal koblingskuglens midte ved tilladt totalvægt i henhold til FN-regulativ 55 være anbragt i en højde af  $385 \pm 35$  mm over vejbanen, medmindre bilen kun godkendes i bestemt kombination. Bestemmelsen om koblingskuglens højde over vejbanen kan anses for opfyldt, såfremt højden i ubelæst stand er  $450 \pm 50$  mm, dog  $400 \pm 50$  mm for bil med niveauregulering. Såfremt disse mål ikke er opfyldt, må der ved syn af bilen, medbringes dokumentation for fjedersætningen, så det kan kontrolleres, om bestemmelsen er opfyldt.

På lastbiler, der godkendes til påhængsvogn O3/O4 af kærretypen, må afstanden fra bagakslen til koblingen (koblingsoverhæng) ikke overstige det af bilfabrikanten tilladte (kan fremgå af typegodkendelsen, og ellers skal dokumentation medbringes til syn af fremstilleren).

En tilkoblingsanordning, der ikke godkendes til at blive benyttet som tilkoblingsanordning men kun til fastgørelse af cykelstativ og lignende (bilen godkendes ikke til kørsel med påhængskøretøj), skal dog ikke være monteret

*efter bilfabrikantens anvisninger men efter tilkoblingsanordningsfabrikantens anvisninger. Se også afsnit 14.02.3.2 Tilkoblingsanordning (JalNej).*

*Før 01.07.17: Bil kan før denne dato være godkendt med e/E-godkendt tilkoblingsanordning, jf. Meddelelse 2000, uanset der ikke fandtes monteringsanvisninger og oplysning om påhængsvægte fra bilfabrikanten. Sådan bil kan fortsat være godkendt med tilkoblingsanordning.*

### **9.05.030 Motorcykel**

- (1) Tilkoblingsanordning og monteringsbeslag til denne skal opfylde de konstruktive bestemmelser i forordning 44/2014/EU, bilag V.

**Før 01.07.24:** Gælder ikke.

*Hvis ikke komponenterne er E-godkendte, skal dokumentationen for opfyldelse af punktet bestå i en erklæring fra en prøvningsinstans, fra motorcykelfabrikanten eller fra fabrikanten af komponenterne.*

*Der skal være tale om en egentlig fabrikant med produktansvarsforsikring m.v.*

- (2) Tilkoblingsanordning skal monteres efter motorcykelfabrikantens anvisninger.

**Før 01.07.24:** For motorcykel, der inden denne dato er godkendt med tilkoblingsanordning, kan tilkoblingsanordningen være monteret efter anvisninger fra fabrikanten af tilkoblingsanordningen.

*Motorcyklen må godkendes i ny kombination med en anden påhængsvogn, der ikke har større totalvægt.*

*Synsvirksomheden skal ved godkendelse af montering af tilkoblingsanordning kræve fremlæggelse af oplysninger om motorcykelfabrikantens anvisninger for montering.*

### **9.05.032 Motorcykel med sidevogn**

- (1) Sidevogn skal være fastgjort på motorcyklens højre side.

**Før 01.07.55:** Sidevogn kan være fastgjort på motorcyklens venstre side.

*Se bilag 2 om montering af sidevogn.*

#### **9.05.041 Stor knallert**

- (1) Tilkoblingsanordning og monteringsbeslag til denne skal opfylde de konstruktive bestemmelser i forordning 44/2014/EU, bilag V.

*Hvis ikke komponenterne er E-godkendte, skal dokumentationen for opfyldelse af punktet bestå i en erklæring fra en prøvningsinstans, fra knallertfabrikanten eller fra fabrikanten af komponenterne.*

*Der skal være tale om en egentlig fabrikant med produktansvarsforsikring m.v.*

- (2) Tilkoblingsanordning skal monteres efter knallertfabrikantens anvisninger.

**Før 01.07.24:** For knallert, der inden denne dato er godkendt med tilkoblingsanordning, kan tilkoblingsanordningen være monteret efter anvisninger fra fabrikanten af tilkoblingsanordningen.

*Knallerten må godkendes i ny kombination med en anden påhængsvogn, der ikke har større totalvægt.*

*Synsvirksomheden skal ved godkendelse af montering af tilkoblingsanordning kræve fremlæggelse af oplysninger om knallertfabrikantens anvisninger for montering.*

#### **9.05.050 Traktor**

- (1) Traktor skal være forsynet med tilkoblingsanordning til påhængsvogn eller påhængsredskab, som opfylder de konstruktive bestemmelser i forordning 2015/208/EU, bilag XXXIV, FN-regulativ 55-01 eller FN-regulativ 147.

**Før 01.07.24:** Der er ikke krav om, at tilkoblingsanordningen opfylder et bestemt FN-regulativ.

*Hvis ikke komponenterne er E-godkendte, skal dokumentationen for opfyldelse af punktet bestå i en erklæring fra en prøvningsinstans, fra traktorfabrikanten eller fra fabrikanten af komponenterne.*

*Der skal være tale om en egentlig fabrikant med produktansvarsforsikring m.v.*

- (2) Tilkoblingsanordning skal monteres efter traktorfabrikantens anvisninger.

**Før 01.07.24:** Tilkoblingsanordningen skal være anbragt så lavt, at der under hensyn til traktorens vægtfordeling er mindst mulig risiko for stejling.

### 9.05.100 Påhængskøretøj

- (1) Påhængskøretøj, bortset fra sættevogn, kan være forsynet med forskydelig trækstang (træktriangel).

Trækstangen skal opfylde følgende betingelser:

- a) Skal kunne fastlåses og sikres i de enkelte stillinger.
- b) Skal kunne indstilles således, at vogntogets samlede længde og afstanden mellem bagkanten af det trækkende køretøj og forkanten af lad eller opbygning på påhængskøretøjet ikke overstiger det tilladte.
- (2) Påhængsvogn kan være forsynet med tvangsstyret forskydelig trækstang (træktriangel), der er således indrettet, at længden af trækstangen og dermed afstanden mellem køretøjerne forøges under kørsel i sving.
- (3) Hovedbolt, kuglekobling, koblingsøje og trækstang (træktriangel) skal opfylde de konstruktive bestemmelser i FN-regulativ 55-01, og påhængskøretøj til bil, hvor påhængskøretøjets tilladte totalvægt er højst 3.500 kg, skal opfylde kravene til højde af tilkoblingsanordning i FN-regulativ 55-01.

**Før 01.07.24:** Gælder ikke.

*Hvis ikke komponenterne er E-godkendte, skal dokumentationen for opfyldelse af punktet bestå i en erklæring fra en prøvningsinstans, fra påhængskøretøjsfabrikanten eller fra fabrikanten af komponenterne.*

*Der skal være tale om en egentlig fabrikant med produktansvarsforsikring m.v.*

*Tilkoblingsanordning og monteringsbeslag bag på et påhængskøretøj (f.eks. sættevogn til brug i modulvogntog) skal opfylde de almindelige krav i pkt. 9.05.001. Ved næste udgave af DfK vil der blive indsat krav om montering efter køretøjsfabrikantens anvisning og med styrkekrav i henhold til FN-regulativ 55-01.*

### 9.05.113 Påhængs-/sættevogn O3

- (1) Trækstang (træktriangel) skal have tilstrækkelig længde til, at vogntoget på plan vej kan foretage en drejning på 90° med fuldt styreudslag, uden at køretøjerne støder mod hinanden.

Før 01.04.84: Gælder ikke.

### 9.05.114 Påhængs-/sættevogn O4

- (1) Påhængs-/sættevogn O4 skal opfylde bestemmelserne for påhængs-/sættevogn O3.

### 9.05.120 Traktorpåhængsvogn

- (1) Hovedbolt, kuglekobling, koblingsøje og trækstang (træktriangel) skal opfylde de konstruktive bestemmelser i forordning 2015/208/EU, bilag XXXIV, FN-regulativ 55-01 eller FN-regulativ 147.

Før 01.07.24: Gælder ikke.

*Hvis ikke komponenterne er E-godkendte, skal dokumentationen for opfyldelse af punktet bestå i en erklæring fra en prøvningsinstans, fra traktorpåhængsvognsfabrikanten eller fra fabrikanten af komponenterne.*

*Der skal være tale om en egentlig fabrikant med produktansvarforsikring m.v.*

### 9.05.130 Påhængsvogn til motorredskab

- (1) Påhængsvogn til motorredskab skal opfylde bestemmelserne for traktorpåhængsvogn.

### 9.05.310 Køretøj til synsfri sammenkobling

- (1) Bil til synsfri sammenkobling med påhængskøretøj med tilladt totalvægt på højst 3.500 kg skal være forsynet med 50 mm koblingskugle.

Koblingskuglens midte skal ved tilladt totalvægt være anbragt i en højde af  $385 \pm 35$  mm over vejbanen.

Før 01.04.94: Bestemmelsen om koblingskuglens højde over vejbanen gælder ikke for personbil M1 og varebil N1.

- (2) Lastbil til synsfri sammenkobling med sættevogn eller påhængsredskab på sættevognschassis skal være forsynet med sættevognsskammel til 2" hovedbolt, der opfylder de konstruktive bestemmelser i FN-regulativ 55-01 for sættevognsskamler, der er beregnet til kørsel med sættevogn med tvangsstyrede aksler.

**Før 01.04.24:** Sættevognsskammel kan opfylde de konstruktive bestemmelser i direktiv 94/20/EF.

*Skamlens mærkeplade – eller dokumentation, der fremlægges ved syn i stedet for mærkning – skal indeholde en betegnelse mellem G50-1 og G50-6. Alternativt kan mærkeplade eller dokumentation indeholde betegnelsen G50-X. Skammel med denne mærkning/dokumentation kan også anses at opfylde direktivets/regulativets konstruktive bestemmelser, medmindre mærkeplade eller dokumentation samtidig angiver, at skamlen er uegnet til kilestyring.*

- (3) Lastbil til synsfri sammenkobling med påhængsvogn O3 eller O4 eller påhængsredskab på chassis til sådan påhængsvogn skal være forsynet med én af følgende tilkoblingsanordninger:
- 40 mm påhængsvognskobling i henhold til standard ISO 8755:2001 eller FN-regulativ 55-01.
  - 50 mm påhængsvognskobling i henhold til FN-regulativ 55-01.
  - 57 mm påhængsvognskobling, der opfylder de konstruktive bestemmelser i FN-regulativ 55-01.

**Før 01.07.24:** Påhængsvognskobling kan opfylde de konstruktive bestemmelser i standard ISO 8755:1986 eller ISO 1102:1986 eller FN-regulativ 55.

Påhængsvognskoblingens midte skal ved køreklar vægt være anbragt  $425 \pm 75$  mm,  $650 \pm 75$  mm eller  $900 \pm 100$  mm over vejbanen. For lastbil forsynet med bogieløft skal højdekravet være opfyldt både med hævet og sænket aksel.

Tilkoblingsanordning, der er beregnet til kærre, skal have en tilladt lodret belastning på mindst 1.000 kg.

*ISO 8755-1986 svarer til tysk standard DIN 74051.*

*Om V-værdier, se afsnit 12.310 (3.01.V03).*

D-værdier for køretøjer til synsfri sammenkobling skal have tilstrækkelig størrelse til, at enhver teoretisk mulighed er dækket. F.eks. skal en D-værdi for en træktriangel på en påhængsvogn med en tilladt totalvægt på 24.000 kg være tilstrækkelig til, at påhængsvognen kan tåle at blive tilkoblet en lastbil med en tilladt totalvægt på 36.000 kg (maksimal mulig vogntogsvægt i modulvogntog er 60.000 kg). Tilsvarende med en sættevogn med et samlet akseltryk på 24.000 kg.

Der skal regnes med »worst case«, og når summen af køretøjernes totalvægt overstiger lastbilens godkendte vogntogsvægt, er det, når vægtene på det trækkende køretøj og det trukne er så tæt på hinanden som muligt. Hvis en lastbil med en tilladt totalvægt på 36.000 kg godkendes til at trække en 32.000 kg påhængsvogn, skal der således regnes med 30.000 kg for lastbilen og 30.000 kg for påhængsvognen (maks. vogntogsvægt 60.000 kg). Hvis en lastbil med en tilladt totalvægt på 42.000 kg godkendes til at trække en 24.000 kg påhængsvogn, skal der således regnes med 36.000 kg for lastbilen og 24.000 kg for påhængsvognen (maks. vogntogsvægt 60.000 kg).

Hvis vogntogsvægten, som indsættes i DMR, frivilligt nedsættes til f.eks. 56.000 kg (kun tilladt for lastbiler), skal de 56.000 kg benyttes ved kontrollen.

For vogntogsvægte over 60.000 kg (modulvogntog og dobbeltrailer-vogntog) gælder i stedet de specifikke brugsregler angivet i disse bekendtgørelser.

- (4) Påhængskøretøj med tilladt totalvægt på højst 3.500 kg skal være forsynet med 50 mm kuglekobling.
- (5) Sættevogn og påhængsredskab på sættevogenschassis skal være forsynet med 2" hovedbolt. Hvis sættevognen har tvangsstyrede aksler, skal styringen ske via en kile som angivet i FN-regulativ 55-01.
- (6) Påhængsvogn O3 og O4 og påhængsvognsredskab på chassis til sådan påhængsvogn skal være forsynet med én af følgende tilkoblingsanordninger:
  - a) 40 mm koblingsøje i henhold til standard ISO 8755:2001 eller FN-regulativ 55-01.

- b) 50 mm koblingsøje i henhold til FN-regulativ 55-01.
- c) 57 mm koblingsøje, der opfylder de konstruktive bestemmelser i FN-regulativ 55-01.

**Før 01.07.24:** Påhængsvognskobling kan opfylde de konstruktive bestemmelser i standard ISO 8755:1986 eller ISO 1102:1986 eller FN-regulativ 55.

Koblingsøjets midte skal i vandret stilling og ved køreklar vægt være anbragt  $425 \pm 75$  mm,  $650 \pm 75$  mm eller  $900 \pm 100$  mm over vejbanen.

For kærre og påhængsredskab af kærretype skal højdekravet være opfyldt med vandret chassis.

For andet påhængskøretøj gælder højdekravet også for trækstangens hængsel (parallelbolte), medmindre trækstangen er forkrøppet og er mærket og godkendt i henhold til FN-regulativ 55-01.

**Før 01.07.24:** Forkrøppet trækstang kan være mærket og godkendt i henhold til direktiv 94/20/EF.

*ISO 8755-1986 svarer til tysk standard DIN 74054. Om V-værdier, se afsnit 12.310 (3.01.V03).*

*Højden af trækøje og parallelbolte er kontrolleret i forbindelse med typegodkendelsen.*



## **9.06 Bagagebærere, cykelstativer m.v.**

### **9.06.001 Generelle bestemmelser**

- (1) Bagagebærer, cykelstativ m.v. skal opfylde følgende betingelser:
  - a) Skal være således udformet og anbragt, at de ikke medfører unødigt fare for andre trafikanter.
  - b) Skal være således anbragt, at de ikke ved den tilsigtede anvendelse har uheldig indflydelse på køretøjets køreegenskaber.
  - c) Skal være forsvarligt fastgjort til køretøjet.
- (2) Bagagestige skal være anbragt på køretøjets bagside.

### **9.06.002 Kølerfigurer m.v.**

- (1) Køretøj må ikke være forsynet med kølerfigurer, hjelmornamenter og lignende, der på grund af form, anbringelsesmåde eller materiale medfører fare for andre trafikanter.

Kølerfigurer m.v. anses som farlige, hvis de er fremstillet af metal eller andet hårdt materiale og enten er forsynet med spidser eller skarpe kanter eller rager så meget ud fra køretøjets omrids og er således konstrueret, at de kan yde selvstændig og væsentlig modstand mod legemer, der slynges mod køretøjet.

Flagstænger, skærmvisere og lignende må kun være anbragt på eller ved yderkanten af forskærme eller forkofanger og skal være forsynet med en knop af passende størrelse.

Fastmonterede stativer til sækkevogne foran på renovationsbiler og stativer til stiger eller materialer på siden af vare- og lastbiler skal være udført med afrundede kanter med mindst 5 mm rundingsradius, må ikke frembyde fare for andre trafikanter og må ikke forøge køretøjets længde eller bredde ud over gældende dimensionskrav for køretøjstypen.

### **9.06.003 Trinbræt**

- (1) Trinbræt skal være således udformet og anbragt, at det ikke medfører unødigt fare for andre trafikanter.

Særligt fremspringende eller udragende trinbræt skal være forsynet med passende afskærmning eller have afrundede hjørner eller lignende.

Trinbræt på siden af køretøj anses ikke for at være til unødigt fare, hvis det højst rager 0,10 m ud fra karrosseriet.

#### **9.06.004 Tagreklameskilte m.v.**

- (1) Tagreklameskilt og lignende skal være udformet og anbragt således, at det ikke medfører unødigt fare for andre trafikanter.

#### **9.06.005 Safarigitter m.v.**

*e-godkendt bil registreret første gang efter den 1. januar 1998 må kun monteres med e-godkendt safarigitter m.v.*

- (1) Bil må kun være forsynet med safarigitter, frontbøjle, lygtebøjle eller lignende efter følgende regler:

- a) Personbil M1 og varebil N1 kan være forsynet med safarigitter m.v. (system til frontalbeskyttelse), der er godkendt, mærket og monteret i henhold til forordning 2021/535/EU, bilag XII.

**Før 01.07.24:** Safarigitter m.v. kan være godkendt, mærket og monteret i henhold til forordning 78/2009/EU.

Før 24.11.09: Personbil M1 med en tilladt totalvægt på højst 3.500 kg og varebil N1 kan være forsynet med safarigitter m.v., der er godkendt, mærket og monteret i henhold til direktiv 2005/66/EF.

Før 25.10.06: For personbil M1 og varebil N1 gælder pkt. c).

- b) Anden bil end personbil M1 og varebil N1 kan være forsynet med safarigitter m.v. i eftergiveligt plastmateriale.

Ved »eftergiveligt« forstår, at det er muligt alene med håndkraft at deformere/bøje eller bevæge safarigitteret m.v.

Før 01.04.02: Hvis bilen ikke er e-godkendt, er der ingen særlige krav til udformning og placering af safarigitter m.v., ud over de generelle bestemmelser i afsnit 9.01 og 9.06.

- c) Bil kan være forsynet med lygtebøjle anbragt i en højde af mindst 2,00 m over vejbanen.

Ingen del af lygtebøjlen må befinde sig lavere end 2,00 m over vejbanen.

*Bestemmelsen gælder også for biler, hvor et ikke-eftergiveligt gitter m.v. indgår i en mere omfattende e-godkendelse, hvilket altså ikke kan godkendes uden den særlige komponentgodkendelse og mærkning, jf. direktiverne i pkt. a).*

#### **9.06.021 Personbil M1**

- (1) Tagreklameskilt og lignende skal være anbragt mindst 0,40 m fra tagets forkant.

Før 01.04.85: Gælder ikke for taglygte på taxi, medmindre der tillige er monteret andet skilt.

- (2) Bestemmelsen i pkt. (1) gælder ikke for bil, der har foranliggende styring og en taghøjde på mindst 1,80 m over vejbanen.

#### **9.06.024 Varebil N1**

- (1) Varebil N1 skal opfylde bestemmelserne for personbil M1.

## 9.07 Udgange, indstigningshjælpemidler m.v. i personbil M2/M3

### 9.07.001 Generelle bestemmelser

- (1) Hvis en bil er godkendt og mærket i henhold til FN-regulativ 107, anses den for at opfylde alle bestemmelser om udgange, indstigningshjælpemidler m.v. i indeværende afsnit 9.07.
- (2) Udgang kan være udstigningsdør (dør, der benyttes til passagerernes normale ind- og udstigning), nødudgangsdør, nødudgangsvindue eller nødudgangslem.  
  
En dør kan anses som en udstigningsdør, hvis døren er sidehængslet eller tophængslet.
- (3) Udgang i bagsiden (den del af køretøjet, der vender bagud) kan erstattes af en nødudgangslem, hvis der findes udgang i begge køretøjets sider så tæt ved bagsiden som muligt.
- (4) Enhver passager skal have adgang til påbudte udgange.

*Uanset ovenstående bestemmelse kan påbudt dør i køretøj, som anvendes til kørsel med småbørn eller psykisk udviklingshæmmede personer, være forsynet med sikringssystem (børnelås), således at døren ikke umiddelbart kan åbnes indefra af passagererne. For sådanne sikringssystemer gælder følgende:*

- *Sikringssystemet må ikke kunne hindre eller besværliggøre dørens normale betjening udefra.*
  - *Sikringssystemet må ikke kunne bringes i funktion fra køretøjets indvendige side efter, at døren er lukket. Undtaget herfra er sikringssystemer, der betjenes centralt fra førerpladsen.*
- (5) Bestemmelserne i afsnit 9.07 gælder ikke for en sæderække, hvor der er adgang til en dør i hver side ud for sæderækken.

### 9.07.002 Udstigningsdør

- (1) Den fri gennemgangsbredde skal være mindst 0,55 m, dog 0,50 m målt mellem håndlister.

Før 01.04.86: Gælder kun for køretøj til erhvervmæssig personbefordring.

- (2) Indvendige håndtag skal være således indrettet, at døren ikke uforvarende kan åbnes.

Før 01.04.86: Gælder kun for køretøj til erhvervmæssig personbefordring.

- (3) Ved automatiske døre skal der umiddelbart ved døren både udvendigt og indvendigt findes en anordning, der sætter automatikken ud af funktion, så døren kan åbnes manuelt.

Før 01.04.86: Gælder kun for køretøj til erhvervmæssig personbefordring, og kravet om udvendig anordning gælder ikke.

Anordningen skal opfylde følgende betingelser:

- a) Skal være anbragt tydeligt synligt, og placeret udvendigt højst 1,80 m over vejbanen og indvendigt mindst 1,60 m over gulvet. Ved gulv forstås det sted, hvorfra anordningen betjenes.

Før 01.04.10: Den indvendige anordning kan være anbragt mindst 1,50 m over gulvet.

Før 01.04.86: Kravet til anordningens højeste placering gælder ikke.

- b) Skal kunne fungere, uanset om køretøjets el-anlæg eller anden energiforsyning svigter.
- c) Skal tydeligt afmærkes med anvisning på, hvordan den betjenes.

Anordningen kan afskærmes og plomberes for at hindre misbrug.

- (4) For automatiske døre, som ikke direkte kan overvåges fra førerpladsen eller fra fast konduktørplads, hvorfra de betjenes, gælder følgende:

- a) Der skal ved førerpladsen være en signalanordning, som giver signal, indtil den automatiske dør er helt lukket. Signalanordningen skal være styret af dørens faktiske bevægelse.

- b) Der skal indvendigt være anbragt et arrangement af spejle eller fjernsynsudstyr, så føreren direkte fra førersædet kan overvåge samtlige automatiske døre inkl. trin m.v.

Før 01.04.86: Gælder kun for køretøj til erhvervmæssig personbefordring og indrettet til befordring af mere end 22 passagerer.

- (5) Udstigningsdør skal være placeret i køretøjets højre side eller bagside.

Supplerende udstigningsdør i køretøj, indrettet til befordring af højst 12 passagerer, kan være placeret i køretøjets venstre side.

Før 01.04.93: Gælder ikke.

- (6) Automatisk udstigningsdørs konstruktion og betjeningssystem skal være sådan, at passagererne ikke kan komme til skade eller komme i klemme i døren, når den lukker.

Hvis døren under lukning møder en klemkraft på højst 150 N, skal den automatisk åbne helt. Klemkraften må kortvarigt være over 150 N, men ikke over 300 N.

Før 01.04.10: Gælder ikke.

*Genåbningssystemet skal kontrolleres ved hjælp af en stang med et tværsnit på 60 x 30 mm og med afrundede hjørner med en radius på 5 mm. Stangen holdes vandret gennem døråbningen cirka 1,20 m over bussens gulv (første indvendige trin) med stangens bredeste sider lodret, hvorefter døren lukkes, og det kontrolleres, at døren automatisk genåbner.*

### **9.07.003 Nøddugangsdør**

- (1) Den frie gennemgangsbredde skal være mindst 0,55 m.

Før 01.04.86: Gælder kun for køretøj til erhvervsmæssig personbefordring.

- (2) Døren må ikke være indrettet som skydedør eller sammenklappelig dør. Dog må der være skydedør som nøddugangsdør i et køretøj beregnet til højst 22 passagerer, hvis det er godtgjort, at døren kan åbnes uden brug af værktøj efter udførelse af frontalkollisionstest i henhold til FN-regulativ 12.

Automatisk dør kan være nøddugangsdør, hvis den let kan åbnes manuelt, uanset om energitilførslen fungerer.

Før 01.04.86: Gælder kun for køretøj til erhvervsmæssig personbefordring.

- (3) Døren skal åbne udad og være forsynet med bådeudvendigt og indvendigt håndtag. Det udvendige håndtag skal være anbragt højst 1,80 m over vejbanen. Det indvendige håndtag skal være indrettet, så døren ikke uforvarende kan åbnes.

Bestemmelsen anses for opfyldt, uanset om døren er forsynet med et låsetøj, der forhindrer, at døren kan åbnes udefra. Låsetøjet skal dog være indrettet således, at døren uden vanskelighed kan åbnes indefra.

Før 01.04.86: Gælder kun for køretøj til erhvervsmæssig personbefordring.

- (4) Døren skal både udvendigt og indvendigt tydeligt afmærkes med »nøddudgang« eller standardiseret nøddudgangssymbol. Der skal om fornødent være en betjeningsvejledning.

Før 01.04.86: Gælder kun for køretøj til erhvervmæssig personbefordring, og kravet om udvendig afmærkning gælder ikke.

#### **9.07.004 Nøddudgangsvindue**

- (1) Den frie gennemgangsåbning skal være mindst 0,50 m høj, mindst 0,70 m bred og have et areal på mindst 0,40 m<sup>2</sup>.

Hvis et nøddudgangsvindue er placeret i køretøjets bagende, kan det alternativt have en fri gennemgangsåbning på mindst 0,35 m i højden, og mindst 1,55 m i bredden, mens hjørnet må afrundes til en rundingsradius på højst 0,25 m.

Før 01.04.86: Gælder kun for køretøj til erhvervmæssig personbefordring. Vinduet skal være mindst 0,50 m højt og mindst 0,50 m bredt.

Glasarealet skal være mindst 0,375 m<sup>2</sup>, dog mindst 0,50 m<sup>2</sup> for køretøj indrettet til befordring af mere end 22 passagerer. Er der kun ét vindue i bagsiden, skal glasarealet være mindst 0,50 m<sup>2</sup> henholdsvis 0,75 m<sup>2</sup>.

Ved beregningen af glasarealer ses der bort fra den formindskelse, der fremkommer ved eventuelle hjørnerundinger.

- (2) Nøddudgangsvindue, der ved lodret deling kan opdeles i to nøddudgangsvinduer, anses som to udgange.
- (3) Vinduet skal være indrettet således, at glasset på simpel måde kan fjernes uden brug af værktøj.

Bestemmelsen anses ikke for opfyldt, hvis vinduet kun kan rulles ned.

Før 01.04.86: Gælder kun for køretøj til erhvervmæssig personbefordring.

- (4) Ruden skal være fremstillet af hærdet glas.

Et nøddudgangsvindue må ikke være forsynet med film eller tape, medmindre film eller tape indgår i e-godkendelsen.

Op til 25% af et nødudgangsvindues areal tillades dog forsynet med tape i form af Tempo 100-mærkat(er), nødudgangssymboltekst, logotape, reklametape eller lignende, hvis det resterende frie, sammenhængende areal opfylder størrelseskravet i pkt. (1). Tapen må ikke ubrudt føres udover glassets yderkant.

Før 01.04.86: Gælder kun for køretøj til erhvervmæssig personbefordring.

*En større del af nødudgangsvinduet – helt op til 100% – må dog være forsynet med tape (film), hvis filmen er testet og godkendt i henhold til DIN-norm 52 310, der handler om »brudtest« af film.*

*Film, der er godkendt i henhold til denne norm, er påtrykt ét eller flere steder på filmen med en mærkning, der ser sådan her ud:*



*Tallene 1234 er godkendelsens løbenummer og vil derfor i praksis være nogle andre tal.*

*Også for denne type film gælder, at tapen skal være brudt hele vejen rundt langs vindueskanten, hvis den føres ud over glassets yderkant.*

- (5) Der skal være anbragt værktøj til at knuse glasset med på et synligt sted ved vinduerne eller under loftet.

Der skal være mindst 1 værktøj for hvert nødudgangsvindue.

Rejseleder og lignende anses som passager.

Før 01.04.86: Gælder kun for køretøj til erhvervmæssig personbefordring.

- (6) Vinduet skal både udvendigt og indvendigt tydeligt afmærkes med »nødudgang« eller standardiseret nødudgangssymbol. Der skal indvendigt være en tydelig betjeningsvejledning.

Indvendigt monteret mærkat er tilstrækkelig, hvis det er synligt og tydeligt læsbart udefra.



Før 01.04.86: Gælder kun for køretøj til erhvervmæssig personbefordring.  
Kravet om udvendig afmærkning gælder ikke, hvis  
bestemmelsen i pkt. (3) er opfyldt.

- (7) Bestemmelsen i pkt. (3) skal dog ikke være opfyldt, hvis der umiddelbart ved hvert nødudgangsvindue er anbragt værktøj til at kunne knuse glasset. Er disse værktøjer anbragt under vinduerne, skal der tillige være anbragt tilsvarende værktøjer under loftet ud for hvert nødudgangsvindue. Værktøjet kan være fastgjort til køretøjet ved hjælp af wire eller lignende, dog således at værktøjet kan bruges uden vanskelighed.

Der skal være mindst et værktøj pr. nødudgangsvindue. Værktøjet til knusning af ruden kan være bygget ind i selve glasset.

#### **9.07.005 Nødudgangslem**

- (1) Nødudgangslem kan være taglem eller gulvlem.

- (2) Den frie gennemgangsbredde skal være mindst 0,50 m.

Før 01.04.86: Gælder kun for køretøj til erhvervmæssig personbefordring.

- (3) Summen af længde og bredde på nødudgangslemmens frie gennemgang skal være mindst 1,20 m.

Før 01.04.86: Gælder kun for køretøj til erhvervmæssig personbefordring.

- (4) Nødudgangslem skal på simpel måde og uden brug af værktøj kunne åbnes både udefra og indefra.

Før 01.04.86: Gælder kun for køretøj til erhvervmæssig personbefordring.  
Kravet om åbning udefra gælder ikke.

- (5) Nødudgangslem skal både udvendigt og indvendigt være tydeligt afmærket med »nødudgang« eller standardiseret nødudgangssymbol. Der skal endvidere være en tydelig betjeningsvejledning.

Før 01.04.86: Gælder ikke.

- (6) Gulvlem skal være hængslet, så den åbner indad i passagerrummet, eller kunne stødes ind i passagerrummet.

- (7) Gulvlem skal være forsynet med et lydsignal, der advarer føreren, hvis den ikke er rigtigt lukket. Låsen i gulvlemmen og ikke selve lemmens bevægelse

skal udløse lydsignalet. Kravet finder ikke anvendelse, hvis gulvlemmen låses automatisk, når køretøjet bevæger sig med en hastighed på over 5 km/t.

- (8) Nøddugangslem, der er beregnet til at stødes ud, må ikke, når den benyttes, blive adskilt fra køretøjet, så lemmen er til fare for andre trafikanter.

Før 01.04.10: Gælder ikke.

## **9.07.006 Adgang til udgange**

- (1) Højden fra gulv til loft i køretøjet skal være mindst:

- a) 1,250 m i køretøj indrettet til befording af højst 12 passagerer.
- b) 1,325 m i køretøj indrettet til befording af mere end 12 passagerer, men højst 22 passagerer.
- c) 1,750 m i køretøj indrettet til befording af mere end 22 passagerer, dog 1,650 m på øverste etage i køretøj med to etager.

Bestemmelserne gælder ikke umiddelbart inden for udstigningsdør eller nøddugangsdør eller for arealer, som udelukkende er beregnet til siddende personer eller personer på pågældende sæde(række).

Bestemmelserne gælder endvidere ikke for terrængående bil indrettet til befording af højst 12 passagerer.

Påbudte nøddugange må ikke spærres ved montering af skikasse på bus.

Før 01.04.86: Gælder kun for køretøj til erhvervsmæssig personbefordring.

*For ståpladsareal er der krav om lofthøjde på 1,90 m.*

- (2) Adgangen til udstigningsdør kan umiddelbart inden for udstigningsdøren være spærret af et enkelt sæde, der opfylder bestemmelserne i pkt. 10.01.022 (4).

Før 01.04.86: Gælder kun for køretøj til erhvervsmæssig personbefordring.

- (3) Adgangen til nøddugangsdør skal opfylde følgende betingelser:

- a) Må højst være spærret af to sæder eller sæderækker i køretøj indrettet til befording af højst 12 passagerer.
- b) Må højst være spærret af et enkelt sæde eller et dobbeltsæde umiddelbart inden for nøddugangsdøren i køretøj indrettet til befording af mere end 12 passagerer.

Sæde, der spærrer adgangen til nødudgangsdør, skal opfylde bestemmelserne i pkt. 10.01.022 (5).

Førersæde anses ikke for at spærre adgang til nødudgangsdør, uanset om det er nødvendigt at passere mellem rat og førersæde for at benytte nødudgangsdøren.

Før 01.04.86: Gælder kun for køretøj til erhvervmæssig personbefordring.

- (4) I køretøj indrettet til befordring af mere end 22 passagerer skal der til udstignings- og nødudgangsdør være en fri adgang i bredden på mindst 0,40 m, målt i sædehøjde, og mindst 0,50 m, målt i 0,85 m's højde. Sker adgangen til udstigningsdør langs forkanten af et sæde eller mellem to tværsæder med front mod hinanden, skal den frie bredde, målt i sædehøjde, forøges med 0,125 m henholdsvis 0,25 m.

Før 01.04.86: Gælder kun for køretøj til erhvervmæssig personbefordring.

- (5) I køretøj indrettet til befordring af mere end 22 passagerer skal midtergangen have en bredde af mindst 0,30 m, målt i sædehøjde, og mindst 0,40 m, målt i en højde af 0,85 m. Ved målingen gælder følgende:
- a) Der ses bort fra det areal, der ligger inden for 0,125 m foran et sæde, målt fra dets forkant.
  - b) Forskydelige sæder skal være skudt ud mod midtergangen.
  - c) Klapsæder skal være udklappede.

Før 01.04.86: Gælder kun for køretøj til erhvervmæssig personbefordring.

*For køretøj til befordring af højst 22 passagerer, se pkt. 10.01.022 (3).*

- (6) For køretøj, der udelukkende er indrettet med siddepladser og kan medbringe flere end 22 passagerer, kan sæderne på den ene eller begge sider af midtergangen være forskydelige i sideretningen, således at midtergangens bredde kan nedsættes til en mindste gangbredde på 0,22 m. Det er en forudsætning, at det ved hjælp af en betjeningsanordning på hvert sæde, der er placeret let tilgængelig for en person, der står i midtergangen, er muligt – også når sædet er belastet – at bringe dette til at returnere til en position svarende til en mindste gangbredde på 0,30 m.

*For køretøj til befordring af højst 22 passagerer, se pkt. 10.01.022 (3).*

## 9.07.007 **Lift til kørestolsbrugere**

*En lift er (i modsætning til en rampe) kendetegnet ved, at der sker løft, dvs. at konstruktionen udfører en elevatorbevægelse.*

*Det påhviler ikke synsvirksomheder at udøve kontrol med, at de af Arbejdstilsynet fastsatte forskrifter er overholdt.*

*Ved det første syn af køretøjet påses, at påbygning af lift ikke medfører unødigt fare for, at personer kan klemmes mellem lift og køretøj.*

*Endvidere påses ved det første syn af køretøjet, at kravene – som anført ved hvert punkt - er opfyldt, afhængig af køretøjets dato for første registrering:*

- (1) En lift kan i opklappet stilling helt eller delvis dække påbudt udgang, hvis der umiddelbart ved udgangen/liften både udvendigt og indvendigt findes en anordning, der sætter automatikken ud af funktion, så liften manuelt kan klappes bort fra udgangen.

Anordningen skal opfylde bestemmelserne i pkt. 9.07.002 (3) om anordning til manuel åbning af automatiske døre.

Før 01.04.86: Kravet om udvendig anordning gælder ikke.

- (2) Lift må kun kunne fungere, når køretøjet holder stille. Ved løftning og sænkning af platformen skal en anordning, der forhindrer kørestolen i at rulle af, automatisk træde i funktion.

Før 13.02.04: Gælder ikke.

- (3) Liftens platform skal være mindst 0,80 m bred og mindst 1,20 m lang og liften skal kunne fungere, når den er belastet med 300 kg.

*I tilfælde af begrundet tvivl om rampens løfteevne, anmodes fremstilleren om dokumentation herfor. Dokumentation kan f.eks. være et fabrikationsskilt med oplysning om løfteevne.*

Før 13.02.04: Gælder ikke.

- (4) Betjeningsanordning til liften skal være tydeligt afmærket, og liftens sænkede position skal angives af en indikator ved førerpladsen.

Indikatoren kan være aktiv i alle stillinger bortset fra fuldt opslået position.

Før 13.02.04: Gælder ikke.

- (5) Betjeningsanordningen skal være udformet, så den automatisk returnerer til afbrudt stilling, hvis den slippes. Når dette finder sted, skal liftens bevægelse øjeblikkelig standse, og det skal være muligt at indlede en bevægelse i begge retninger.

Før 13.02.04: Gælder ikke.

- (6) Områder, der ikke er synlige for den person, der betjener liften, og hvor løfteanordningen kan gribe fat i eller klemme om genstande, skal være beskyttet af en sikkerhedsanordning.

Før 13.02.04: Gælder ikke.

- (7) Hvis en af sikkerhedsanordningerne i pkt. (6) træder i funktion, skal løfteanordningens bevægelse øjeblikkelig standse, og en bevægelse i modsat retning indledes.

Før 13.02.04: Gælder ikke.

- (8) I tilfælde af svigt af en sikkerhedsanordning må liften ikke kunne betjenes, medmindre det er muligt at betjene den sikkert med håndkraft. Nødbetjeningsanordningens art og placering skal være tydeligt angivet. I tilfælde af svigt af energitilførslen, skal liften kunne betjenes med håndkraft.

Før 13.02.04: Gælder ikke.

*Fremstilleren anmodes om at betjene liftens nødbetjeningsanordning, når en sikkerhedsanordning er afbrudt, hvis en sådan nødbetjeningsanordning er monteret. Er nødbetjeningsanordningen ikke monteret, må liften ikke kunne betjenes, så længe sikkerhedsanordningen er afbrudt.*

## **9.07.008 Rampe til kørestolsbrugere**

*Det påhviler ikke synsvirksomheder at udøve kontrol med, at de af Arbejdstilsynet fastsatte forskrifter er overholdt.*

*Ved det første syn af køretøjet påses, at påbygning af rampe ikke medfører unødigt fare for, at personer kan klemmes mellem rampe og køretøj.*

*Endvidere påses ved første syn af køretøjet, at kravene er opfyldt, som anført ved hvert punkt, afhængig af køretøjets dato for første registrering:*

- (1) Maskinelt betjent rampe må kun kunne fungere, når køretøjet holder stille.

Før 13.02.04: Gælder ikke.

- (2) Betjeningsanordning til rampen skal være tydeligt afmærket, og når rampen er lagt ud, skal dette vises af indikator ved førerpladsen.

Indikatoren kan være aktiv i alle stillinger bortset fra fuldt parkeret position.

Før 13.02.04: Gælder ikke.

- (3) En rampe skal være mindst 0,80 m bred. Rampens hældning må ikke overstige 12%, når den er lagt ud til en kantsten med en højde på 0,15 m. Ved måling af rampens hældning kan karrosseriet være sænket ved hjælp af knælesystem.

Før 13.02.04: Gælder ikke.

- (4) Udvendige kanter skal være afrundet til en radius af mindst 2,5 mm. Udvendige hjørner skal være afrundet til en radius af mindst 5 mm.

Før 13.02.04: Gælder ikke.

- (5) Ramper, som har en længde på over 1,20 m, når de er klar til brug, skal være forsynet med en anordning, som forhindrer kørestolen i at køre ud over siden.

Før 13.02.04: Gælder ikke.

- (6) Rampen skal kunne benyttes sikkert ved en belastning på 300 kg.

Før 13.02.04: Gælder ikke.

*I tilfælde af begrundet tvivl om rampens løfteevne, anmodes fremstilleren om dokumentation herfor. Dokumentation kan f.eks. være et fabrikationsskilt med oplysning om løfteevne.*

- (7) Når maskinelt betjent rampe lægges ud og trækkes ind, skal dette angives af gule blinklys og et akustisk signal. Rampen skal være mærket med let synlige røde og hvide reflekterende advarselsstriber på de udvendige kanter.

Før 13.02.04: Gælder ikke.

*Ved udlægning af maskinelt drevet rampe skal lys- og lydsignal være aktiveret i hele betjeningsperioden.*

- (8) Vandret udlægning af maskinelt betjent rampe skal være beskyttet af en sikkerhedsanordning.

Før 13.02.04: Gælder ikke.

- (9) For maskinelt betjent rampe skal den vandrette bevægelse standse, hvis rampen belastes med en masse på 15 kg.

Før 13.02.04: Gælder ikke.

- (10) Hvis en af de ovenfor nævnte sikkerhedsanordninger for maskinelt betjent rampe træder i funktion, skal rampens bevægelse øjeblikkelig standse. I tilfælde af svigt af energitilførslen, skal rampen kunne betjenes med håndkraft.

Før 13.02.04: Gælder ikke.

- (11) Når en rampe er placeret ved en udstigningsdør, der befinder sig inden for førerens direkte synsfelt, må rampen kunne betjenes af føreren fra førersædet. I alle andre tilfælde skal betjeningsanordningerne være placeret i nærheden af rampen. De må kun kunne aktiveres og deaktiveres af føreren fra førersædet.

Før 13.02.04: Gælder ikke.

#### **9.07.009 Knælesystem**

- (1) Betjeningsanordning, som aktiverer sænkning eller hævnning af en del af eller hele karrosseriet i forhold til vejbanen, skal være tydeligt afmærket og være under førerens direkte kontrol.

Før 13.02.04: Gælder ikke.

- (2) Sænkning eller hævnning skal kunne standses og bevægelse i modsat retning øjeblikkelig indledes ved hjælp af en eller flere betjeningsanordninger, som er placeret inden for førerens rækkevidde, når han sidder i førerrummet, samt i nærheden af eventuelle andre anordninger til betjening af knælesystemet.

Før 13.02.04: Gælder ikke.

- (3) Når der er monteret et knælesystem, skal følgende betingelser være opfyldt:
- a) Køretøjet må ikke kunne køre mere end 5 km/t., når karrosseriet befinder sig i en position, der er lavere end den normale kørehøjde.

- b) Køretøjet må ikke kunne hæves eller sænkes, når udstigningsdøren ikke kan aktiveres.

Før 13.02.04: Gælder ikke.

*Inden prøvekørsel aktiveres knælesystemet for kontrol af, at bussen ikke kan køre hurtigere end cirka 5 km/t. i andet end normal kørestilling. I normal kørestilling kontrolleres, at knælesystemet ikke kan aktiveres ved hastigheder over cirka 5 km/t.*

## 9.07.022 Personbil M2

- (1) Personbil M2 skal være forsynet med:

- a) Et tilstrækkeligt antal udgange i hver side til det antal personer, som køretøjet er indrettet til at befordre. En udstignings- eller nødudgangsdør er tilstrækkelig til 30 personer og et nødudgangsvindue til 20 personer. For bil indrettet til befordring af flere end 22 passagerer skal der dog mindst være to udgange i hver side, anbragt henholdsvis fortil og bagtil.

Før 01.04.86: Gælder kun for personbil M2 til erhvervsmæssig personbefordring.

Dieseldrevet bil med ståpladsareal ud over midtergang og med mindst to udstigningsdøre skal kun være forsynet med én udgang i venstre side.

- b) Udgang i bagsiden.

Før 01.04.86: Gælder kun for personbil M2 til erhvervsmæssig personbefordring.

- c) To udstigningsdøre eller en udstigningsdør og en nødudgangsdør. For bil indrettet til befordring af flere end 22 passagerer skal dørene være anbragt i henholdsvis forreste og bageste halvdel af køretøjet.

For bil indrettet til befordring af flere end 22 passagerer anses bestemmelsen for opfyldt, hvis dørene er adskilt således, at afstanden mellem dørenes lodrette midterplan ikke er mindre end 40% af passagerummets totallængde.

Før 01.04.86: Gælder kun for personbil M2 til erhvervsmæssig personbefordring og indrettet til befordring af mere end 12



passagerer. Kravet gælder ikke, hvis bestemmelsen i pkt. 9.07.004 (3) er opfyldt.

- (2) Bil indrettet til befording af højst 12 passagerer skal ikke være forsynet med udgang i venstre side, hvis der er dør i hver side ud for førerrummet og udstignings- eller nødudgangsdør i passagerrummets højre side og bagside.

For bil uden adskillelse mellem førerrum og passagerrum kan døren i højre side ud for førerrummet og døren i passagerrummets højre side udgøres af samme dør.

- (3) For bil i to etager gælder, at hver etage anses for ét køretøj, for så vidt angår antallet og placeringen af udgange. Udgangen i underetagens bagside kan dog erstattes af udgang i underetagens forside eller trappe til overetagen og supplerende udgang i overetagens bagside eller supplerende taglem.

For forrude indrettet som nødudgangsvindue finder bestemmelsen i pkt. 9.07.004 (7) ikke anvendelse.

- (4) Midtergangen på øverste etage i bil i to etager skal med en eller flere trapper være forbundet med adgangspassagen til en udstigningsdør på nederste etage eller til midtergangen på nederste etage i en afstand af højst 3,00 m fra en udstigningsdør. Hvis der er to trapper, kan den ene gå til en nødudgangsdør på nederste etage.

- (5) Personbiler, der udelukkende er indrettet med siddepladser, og som er indrettet til befording af flere end 30 passagerer på øverste etage, skal være forsynet med to trapper.

- (6) Personbil, der er indrettet med både sidde- og ståpladser, og som er indrettet til befording af flere end 50 passagerer på øverste etage, skal være indrettet med to trapper.

Før 01.04.99: Gælder ikke.

### **9.07.023 Personbil M3**

- (1) Personbil M3 skal opfylde bestemmelserne for personbil M2.
- (2) For ledbus anses passagen mellem de enkelte stive sektioner ikke som udgang.

- (3) For ledbus følger de enkelte stive sektioner hver for sig reglerne for personbil M2.
- (4) Bestemmelsen i pkt. 9.07.002 (4) b) skal ikke være opfyldt for den bageste del, hvis følgende betingelser er opfyldt:
  - a) Det nederste trin skal være forsynet med en trinkontrol, der giver signal ved førerpladsen, når trinnet er belastet af en passager.
  - b) Dørens forkant skal være forsynet med en føleliste, der automatisk standser og omstyrer dørens lukkebevægelse, hvis dørens fuldstændige lukning hindres.

Hvis den bageste del skal være forsynet med en udstigningsdør, skal døren ikke opfylde bestemmelserne i pkt. 9.07.022 (1) c).

Før 01.04.86: Ledbus skal ikke være forsynet med dør i bageste del, hvis bestemmelsen i pkt. 9.07.004 (3) er opfyldt.

#### **9.07.357 Sovebus**

- (1) For sovebus skal bestemmelserne for personbil M2 og M3 også være opfyldt, når sæderne er omdannet til liggepladser.
- (2) Midtergangen kan dog være mindre end 400 mm bred ved de øverste køjer, hvis følgende betingelser er opfyldt:
  - a) Midtergangens bredde er mindst 300 mm både ved de nederste og de øverste køjer.
  - b) Alle vinduer ud for køjerne er nødudgangsvinduer med værktøj til at knuse glasset anbragt ved hvert vindue.

#### **9.07.364 Campingbil**

Før 01.11.19: *Campingbil, der er registreret som stor personbil M2/M3, skal kun opfylde bestemmelserne i afsnit 9.07, hvis den er indrettet med mere end ni siddepladser til anvendelse under kørsel.*

## 9.08 Afskærmning bagtil mod underkøring (bagkofanger)

### 9.08.001 Generelle bestemmelser

(1) Afskærmning bagtil mod underkøring skal opfylde følgende krav:

- a) Skal give beskyttelse mod underkøring ved kollisioner bagfra med mindre køretøjer.
- b) For lastbil N2 med en tilladt totalvægt på over 8.000 kg, lastbil N3 og påhængs-/sættevogn O3 og O4 med hydraulisk affjedring, luftaffjedring eller anden automatisk lastafhængig nivellering må afskærmningen højst være anbragt 0,45 m over vejbanen.

For ovenstående køretøjer med anden affjedring må afskærmningen højst være anbragt 0,50 m over vejbanen.

Hvis en frigangsvinkel på op til 8° i henhold til standard ISO 612:1978 nødvendiggør en større højde, kan denne være op 0,55 m på ovenstående køretøjer.

For øvrige køretøjer kan afskærmningen være anbragt op til 0,55 m over vejbanen.

Højden måles fra underkant ved køreklar vægt og med eventuelt bogieløft sænket.

**Før 01.07.24:** Afskærmningen kan i alle tilfælde være anbragt op til 0,55 m over vejbanen.

*Hvis der gøres brug af muligheden for, at afskærmningens underkant er anbragt højere end 0,45 m (henholdsvis 0,50 m) over vejbanen, skal fremstilleren ved godkendelsen medbringe dokumentation (tegninger/beregninger) fra køretøjsfabrikanten, en prøvningsinstans eller opbyggeren, der viser, at den aktuelle højde opfylder kravene.*

- c) For lastbil N2 med en tilladt totalvægt på over 8.000 kg, lastbil N3 og påhængs-/sættevogn O3 og O4 må underkøringsværnet højst være anbragt 0,30 m fra køretøjets bageste punkt.

For øvrige køretøjer skal afskærmningen være anbragt højst 0,40 m fra køretøjets bageste punkt.

**Før 01.07.24:** Underkøringsværnet må højst være anbragt 0,40 m fra køretøjets bageste punkt.

*Ved kontrol af dette punkt ses bort fra længden af de i pkt. 3.01.001 (7) nævnte aerodynamiske anordninger.*

- d) Afskærmningen må ikke være bredere end bagakslen målt fra hjulenes ydre kant, bortset fra udbuling af dækket lige over kørebanen, eller være mere end 0,10 m smallere i hver side.
- e) Afskærmningen skal have en højde på mindst 0,12 m. For varebil N1, lastbil N2 med en tilladt totalvægt på højst 8.000 kg, terrængående køretøj, traktorpåhængsvogn og køretøj med læssebagsmæk skal højden dog være mindst 0,10 m

**Før 01.07.24:** Afskærmningens højde kan i alle tilfælde være mindst 0,10 m.

- (2) Afskærmning bagtil mod underkøring, og montering af denne, skal opfylde de styrkemæssige krav i et af følgende regelsæt:
  - a) FN-regulativ 58-03 for afskærmning monteret på biler og påhængskøretøjer til disse.
  - b) Forordning 2015/208/EU, bilag XXVI, for afskærmning monteret på traktorpåhængsvogn og påhængsvogn til motorredskab. Afskærmningen til disse køretøjer kan dog alternativt opfylde styrkekravene i pkt. a).

**Før 01.09.21:** Afskærmning bagtil mod underkøring kan opfylde de styremæssige krav i FN-regulativ 58-02 eller direktiv 70/221/EØF som ændret ved direktiv 2006/20/EF.

**Før 11.03.10:** Afskærmning bagtil mod underkøring kan opfylde de styrkemæssige krav i FN-regulativ 58 eller direktiv 70/221/EØF som ændret ved direktiv 79/490/EØF.

*Dokumentation kan bestå i en af følgende ting:*

- *Godkendelse i henhold til de krævede bestemmelser (eller nyere).*
- *Rapport fra en prøvningsinstans.*
- *Erklæring fra køretøjs-/afskærmningsfabrikant.*

*Dokumentation afleveres ved syn med henblik på første registrering her i landet, medmindre typegodkendelsen eller godkendelseserklæringen indeholder oplysning om afskærmning. Der skal dog ikke afleveres særskilt*

*dokumentation, såfremt der afleveres en typeattest, underskrevet af godkendelsesindehaveren på ikrafttrædelsesdatoen eller senere.*

- (3) Afskærmning bagtil mod underkøring kan bestå af to sektioner, der er placeret med et mellemrum på højst 0,60 m, eller af tre sektioner med et mellemrum på højst 0,30 m hver.
- (4) Afskærmning bagtil mod underkøring kan være udført, så dens stilling bag på køretøjet kan ændres, under forudsætning af at den kan fastlåses i funktionsstillingen.
- (5) Afskærmning bagtil mod underkøring kan helt eller delvis udgøres af faste dele af køretøjets opbygning eller delvis af køretøjets baghjul.
- (6) Afskærmning bagtil mod underkøring kan dog være bredere end bagakslen, hvis følgende betingelser er opfyldt:
  - a) Køretøjet er forsynet med en beskyttelsesbøjle i hver side fra afskærmningen frem til baghjulene.
  - b) Afskærmningens bredde ikke overstiger den øvrige opbygnings bredde.
- (7) Afskærmning bagtil mod underkøring kan på køretøj med læssebagsmæk bestå af sektioner, hvis følgende betingelser er opfyldt:
  - a) Den vandrette afstand mellem afskærmningen og de enkelte dele af læssebagsmækken er højst 2,5 cm.
  - b) De enkelte sektioner har et virksomt areal på mindst 350 cm<sup>2</sup>.
- (8) Ved bestemmelse af køretøjets bageste punkt kan der ses bort fra dele (karrosseri, opbygning, håndtag, beslag og lignende), der er placeret i en højde på mere end 2,00 m over vejbanen (målt ved køreklar vægt med evt. bogieløft sænket).
- (9) Ved bestemmelse af køretøjets bageste punkt kan der ses bort fra de i pkt. 3.02.001 (7) nævnte sammenfoldelige anordninger og udstyr.

#### **9.08.021 Personbil M1**

- (1) Personbil M1 skal opfylde bestemmelserne for varebil N1.

Før 11.03.10: Gælder ikke.

#### 9.08.022 Personbil M2

- (1) Personbil M2 skal opfylde bestemmelserne for varebil N1.

Før 11.03.10: Gælder ikke.

#### 9.08.023 Personbil M3

- (1) Personbil M3 skal opfylde bestemmelserne for varebil N1.

Før 11.03.10: Gælder ikke.

#### 9.08.024 Varebil N1

- (1) Varebil N1 skal være forsynet med afskærmning bagtil mod underkøring, medmindre frihøjden under bilens bagende ikke overstiger 0,55 m, målt højst 0,45 m fra bilens bageste punkt og over en bredde svarende til bagakslens bredde med fradrag af 0,10 m i hver side.

Før 01.04.87: Gælder ikke, hvis mindsteværdien af frihøjden under bilens bagende ikke overstiger 0,55 m.

Før 01.04.86: Gælder ikke.

*Ved bagende forstås her den bageste del af chassisrammen henholdsvis karrosseriet.*

#### 9.08.025 Lastbil N2

- (1) Lastbil N2 skal være forsynet med afskærmning bagtil mod underkøring.

Før 01.04.86: Gælder ikke.

- (2) Bil til sættevogn er undtaget fra kravet om afskærmning bagtil mod underkøring.
- (3) Bil med komprimeringsaggregat for renovation, hvor frihøjden under renovationskassen ikke overstiger 0,55 m, og hvor der ikke er fare for underkøring, er undtaget fra kravet i pkt. (1).
- (4) For bil med bagmonteret grus- eller saltspreder er der ingen krav til afstanden i pkt. 9.08.001 (1) c).
- (5) For bil med personlift i transportstilling, hvor frihøjden under personliften ikke overstiger 0,55 m, er der ingen krav til afstanden i pkt. 9.08.001 (1) c).

- (6) For bil med betonkanon kan afstanden i pkt. 9.08.001 (1) c) være op til 0,70 m.
- (7) For bil med veksellad, hvor ladet hejses op fra bilens bagende, kan afstanden i pkt. 9.08.001 (1) c) være op til 0,70 m.

Håndtag, beslag og lignende, der er placeret i en højde af mindst 1,80 m over vejbanen indgår ikke i målingen af afstanden.

**9.08.026 Lastbil N3**

- (1) Lastbil N3 skal opfylde bestemmelserne for lastbil N2.

**9.08.111 Påhængs-/sættevogn O1**

- (1) Påhængs-/sættevogn O1 skal opfylde bestemmelserne for varebil N1.

**9.08.112 Påhængs-/sættevogn O2**

- (1) Påhængs-/sættevogn O2 skal opfylde bestemmelserne for varebil N1.

**9.08.113 Påhængs-/sættevogn O3**

- (1) Påhængs-/sættevogn O3 skal opfylde bestemmelserne for lastbil N2.
- (2) Dolly er undtaget fra kravet om afskærmning bagtil mod underkøring.

**9.08.114 Påhængs-/sættevogn O4**

- (1) Påhængs-/sættevogn O4 skal opfylde bestemmelserne for lastbil N2.
- (2) Dolly er undtaget fra kravet om afskærmning bagtil mod underkøring.

**9.08.120 Traktorpåhængsvogn**

- (1) Traktorpåhængsvogn skal være forsynet med afskærmning bagtil mod underkøring, hvis ladets bageste, nederste punkt er mere end 0,40 m bag baghjulet.

Før 01.10.96: Gælder ikke.

- (2) For traktorpåhængsvogn med veksellad, hvor ladet hejses op fra traktorpåhængsvognens bagende, kan afstanden i pkt. 9.08.001 (1) c) være større end 0,40 m, dog ikke over 0,70 m.

Der kan i denne forbindelse ses bort fra håndtag, beslag og lignende, der er placeret i en højde af mindst 1,80 m over vejbanen.

- (3) For traktorpåhængsvogn, der efter pkt. 3.02.001 (4) har en bredde på over 2,55 m, gælder, at afskærmningen bagtil mod underkøring skal have en bredde på mellem 2,35 m og 2,55 m, uanset pkt. 9.08.001 (1) d) om bredde i forhold til bagaksel ikke er opfyldt.

#### **9.08.130 Påhængsvogn til motorredskab**

- (1) Påhængsvogn til motorredskab skal opfylde bestemmelserne for traktorpåhængsvogn.

#### **9.08.141 Campingvogn**

- (1) Campingvogn skal opfylde bestemmelserne for varebil N1.

Før 11.03.10: Gælder ikke.

#### **9.08.142 Andet registreringspligtigt påhængsredskab**

- (1) Andet registreringspligtigt påhængsredskab skal opfylde bestemmelserne for varebil N1.

Før 11.03.10: Gælder ikke.

#### **9.08.200 Vogntog**

- (1) I vogntog bestående af lastbil og kærre skal lastbilen ikke være forsynet med afskærmning bagtil mod underkøring.
- (2) Afskærmning bagtil mod underkøring, som beskrevet i pkt. 9.08.001 (4), skal kun være anbragt i funktionsstillingen på vogntogets bageste køretøj.



## 9.09 Sideafskærmning

### 9.09.001 Generelle bestemmelser

- (1) Sideafskærmning skal reducere risikoen for, at ubeskyttede trafikanter kan komme ind under et køretøjs side.
- (2) Sideafskærmning skal bestå af
  - a) plade, der er flad eller profileret i lodret snit,
  - b) vandrette stænger, der er mindst 0,10 m høje (dog 0,05 m høje for lastbil N2 og påhængs-/sættevogn O3) og med et mellemrum på højst 0,30 m, eller
  - c) en kombination af plade og stænger, jf. punkt a) og b).
- (3) Sideafskærmningens overflade skal være glat og så vidt muligt ubrudt fra for til bagenden. Sammenstødende dele kan overlape bagud eller nedad, eller der kan være et mellemrum på højst 25 mm i længderetningen, forudsat at den bageste del ikke rager ud i forhold til den forreste. Alle udvendige kanter og hjørner skal være afrundede med en radius på mindst 2,5 mm. Afrundede boltehoveder og lignende må rage indtil 10 mm ud fra overfladen.
- (4) Sideafskærmning skal være solidt fastgjort til køretøjet og være konstrueret således, at den kan modstå en vandret statisk kraft på 1 kN udøvet vinkelret på enhver del af dens ydre side af et stempel med en diameter  $220 \text{ mm} \pm 10 \text{ mm}$ . Indtrykningen under denne belastning må ikke overstige følgende mål:
  - a) 30 mm på de bageste 0,25 m af sideafskærmningen.
  - b) 150 mm på den øvrige del af sideafskærmningen.
- (5) Sideafskærmning skal være anbragt således i bredden, at følgende betingelser er opfyldt:
  - a) Sideafskærmningen øger ikke køretøjets bredde.
  - b) Sideafskærmningen er højst 0,12 m inden for køretøjets yderste plan (største bredde).
  - c) De bageste 0,25 m af sideafskærmningen er højst 30 mm inden for baghjulenes yderside.

- (6) Sideafskærmning skal være anbragt således i højden målt ved køreklar vægt, at underkanten er højst 0,55 m over vejbanen. Overkanten af sideafskærmningen skal være
- a) mindst 0,95 m over vejbanen,
  - b) i højde med ladfladen eller
  - c) højst 0,35 m under en ovenliggende fast opbygning afhængig af hvilket mål der er lavest.
- (7) Sideafskærmningens forkant skal bestå af en sammenhængende lodret del, der strækker sig over hele skærmens højde, medmindre den ligger umiddelbart bag andre faste dele af køretøjet. De yderste og forreste sider skal måle mindst 0,05 m bagud og være drejet 0,10 m indad for klasse N2 og O3, og mindst 0,10 m bagud og være drejet 0,10 m indad for klasse N3 og O4.
- (8) Sideafskærmningens bagkant må ikke være mere end 0,30 m foran baghjulet, dog 0,50 m på køretøj med drejelig bagaksel.
- (9) Permanent fastgjorte køretøjsdele, f.eks. kasser, tanke m.v. kan udgøre en del af sideafskærmningen, forudsat at de opfylder kravene til dimensioner.
- (10) Påbudt sideafskærmning skal også anbringes mellem hjul, hvor afstanden er over 0,60 m. Sideafskærmning kan dog undlades mellem to styrende aksler, hvis den indbyrdes akselafstand ikke overstiger 2,10 m.
- (11) Sideafskærmning kan være udført således, at dens stilling på siden af køretøjet kan ændres, forudsat at den kan fastlåses i funktionsstilling.

#### **9.09.025 Lastbil N2**

- (1) Lastbil N2 skal være forsynet med sideafskærmning i begge sider.

Før 01.11.19: Lastbil N2 skal være forsynet med sideafskærmning i højre side.

Før 01.04.92: Gælder ikke.

*Bil med fejmaskine skal ikke opfylde kravene til sideafskærmning, når fejmaskinen er i arbejdsstilling.*

*Se også pkt. 9.02.005 Opbygning til veksellad.*

- (2) Bil til sættevogn er undtaget fra kravet i pkt. (1).
- (3) Sideafskærmningens forkant skal være placeret højst 0,30 m bag forhjulet eller skal støde op til førerhuset eller indstillingstrin i en vinkel på højst 45°.

#### **9.09.026 Lastbil N3**

- (1) Lastbil N3 skal opfylde bestemmelserne for lastbil N2.

#### **9.09.113 Påhængs-/sættevogn O3**

- (1) Påhængs-/sættevogn O3, bortset fra dolly, skal være forsynet med sideafskærmning i begge sider.

Før 01.07.20: Påhængs-/sættevogn O3 skal kun være forsynet med sideafskærmning i højre side.

Før 01.04.92: Gælder ikke.

- (2) Sideafskærmningens forkant skal være placeret på følgende måde:
  - a) Højst 0,50 m bag forhjulet på påhængsvogn med styreapparat.
  - b) Højst 0,25 m bag forkanten af lad eller opbygning på kærre.
  - c) Højst 0,25 m bag det tværgående midterplan for støttebenene og højst 2,70 m bag hovedbolten på sættevogn.

*For sættevogn med forskydelig hovedbolt måles afstanden til sideafskærmningen med hovedbolten placeret i bageste position.*

- (3) Sættevogn, der er udtrækkelig, skal i udtrukket stand opfylde kravet for forkant eller bagkant med hensyn til sideafskærmningens placering i længderetningen.
- (4) Sideafskærmningens forkant kan på udtrækkelig linktrailer med støtteben ved køretøjets forende være placeret indtil 2,70 m bag hovedbolten med køretøjet i sammenskubbet stand.

#### **9.09.114 Påhængs-/sættevogn O4**

- (1) Påhængs-/sættevogn O4 skal opfylde bestemmelserne for påhængs-/sættevogn O3.



## 9.10 Afskærmning fortil mod underkøring (forkofanger)

### 9.10.001 Generelle bestemmelser

- (1) Afskærmning fortil mod underkøring skal opfylde følgende betingelser:
  - a) Skal give beskyttelse mod underkøring ved frontale kollisioner med mindre køretøjer.
  - b) Skal være anbragt højst 0,445 m over vejbanen (målt fra underkant ved køreklar vægt med eventuelt bogieløft sænket), dog kun 0,400 m for lastbil N2 med tilladt totalvægt på højst 7.500 kg.
  - c) Må ikke være bredere end forskærmene og må ikke være mere end 0,10 m smallere i hver side målt fra ydersiden af forreste dæk eller være mere end 0,20 m smallere i hver side målt fra yderste kant på trinbræt på førerhuset.
  - d) Skal have en højde på mindst 0,10 m for lastbil N2 og mindst 0,12 m for lastbil N3.
  - e) Skal være udformet sådan, at endestykkerne ikke vender fremad og fremstår med en rundingsradius på mindst 2,5 mm.
  - f) Skal være udformet sådan, at dens overflade fremstår blødt afrundet eller vandret bølget og således, at bolte og nitter, der skal være afrundet, ikke rager mere end 10 mm ud fra overfladen.
- (2) Afskærmning fortil mod underkøring skal opfylde de konstruktive bestemmelser i FN-regulativ 93, hvad angår konstruktion og montering.

**Før 01.07.24:** Afskærmningen kan opfylde direktiv 2000/40/EF.

*Kravene medfører, at kofangeren skal være placeret højst 0,40 m bag køretøjets forreste punkt.*

- (3) Afskærmning fortil mod underkøring kan være udført således, at dens stilling foran på køretøjet kan ændres, forudsat at den kan fastlåses i funktionsstillingen.

### 9.10.025 Lastbil N2

- (1) Lastbil N2 skal være forsynet med afskærmning fortil mod underkøring.

**Før 10.08.03:** Gælder ikke.

*Se også pkt. 9.02.005 Opbygning til veksellad.*

- (2) For terrængående lastbil N2 gælder kravet om afskærmning fortil mod underkøring ikke.

**9.10.026 Lastbil N3**

- (1) Lastbil N3 skal opfylde bestemmelserne for lastbil N2.

**10. Kabinens indretning, udsyn, særligt udstyr m.v.**

**10.01 Kabinens indretning m.v.**

**10.01.001 Generelle bestemmelser**

- (1) Kabinens indretning må ikke medføre unødigt fare for fører og passagerer.
- (2) Køretøjet skal være således indrettet, at føreren kan betjene køretøjets forskellige apparater, uden førerens opmærksomhed bortledes fra den øvrige trafik.

**10.01.002 Sæder**

- (1) Sæder skal være solidt fastgjort til køretøjet.
- (2) Forskydelige sæder skal kunne fastholdes automatisk i alle stillinger, de kan anbringes i.

Før 01.10.99: Ikke krav om automatisk fastholdelse.

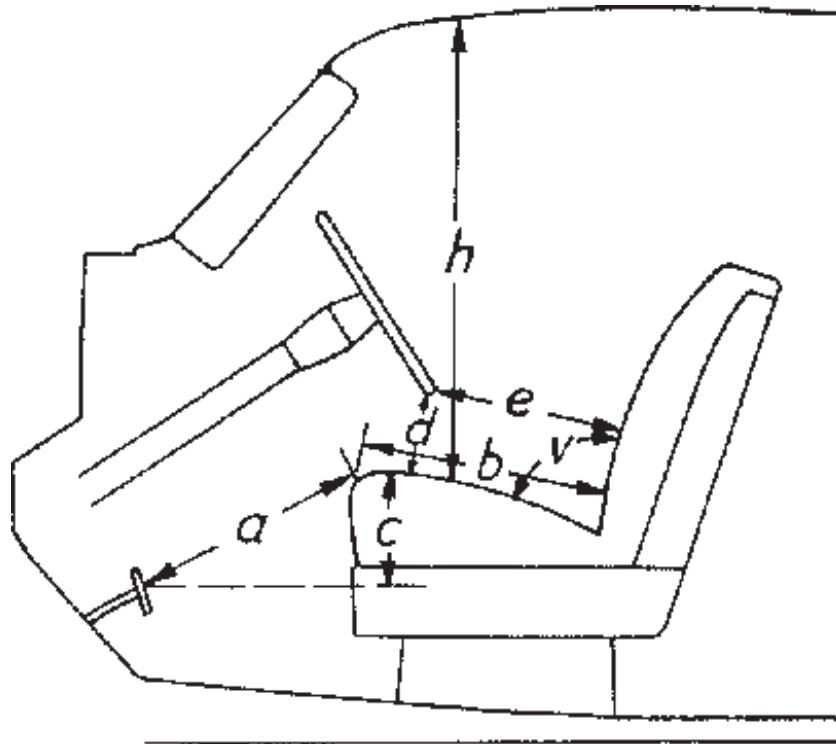
- (3) Indstillelige ryglæn skal kunne fastholdes i alle stillinger, de anbringes i.
- (4) Alle sæder, der kan vippe eller har nedfældelige ryglæn, skal automatisk fastholdes i normalstillingen. Som normalstilling for et klapsæde anses stillingen, hvor siddefladen er opklappet.

Før 01.10.99: Gælder ikke.

- (5) Førersæde skal være således indrettet og anbragt, at føreren kan opnå en bekvem kørestilling og betjene køretøjets betjeningsanordninger.

*Førersædet skal (i en stilling) opfylde følgende mål, jf. figuren nedenfor:*

<i>a:</i>	<i>0,40 - 0,50 m</i>	<i>d:</i>	<i>mindst 0,15 m</i>
<i>b:</i>	<i>0,50 - 0,40 m</i>	<i>e:</i>	<i>mindst 0,35 m</i>
<i>c:</i>	<i>højst 0,30 m</i>	<i>h:</i>	<i>mindst 0,90 m</i>



*Afstanden e måles vinkelret på ryglænet. Vinklen v mellem hynde og ryglæn bør være mindst 90°, dog bør ryglænets hældning bagover i almindelighed ikke overstige 15°. Afstanden h måles lodret eller parallelt med ryglænet. Afstanden d og h forudsætter, at sædet er belastet med 75 kg.*

### 10.01.003 Nakkestøtter

- (1) Påbudt nakkestøtte skal opfylde de konstruktive bestemmelser i et af følgende regelsæt:
- FN-regulativ 17-09.
  - FN-regulativ 25-04.
  - Amerikansk standard FMVSS 202a.
  - Canadisk standard CMVSS 202.

**Før 01.07.24:** Påbudt nakkestøtte kan opfylde FN-regulativ 17-06 eller amerikansk standard FMVSS 202.

Før 01.01.17: Påbudt nakkestøtte kan opfylde direktiv 78/932/EØF.

Før 01.10.99: Påbudt nakkestøtte kan opfylde FN-regulativ 25-01 eller FN-regulativ 17-03.



#### **10.01.004 Fastholdelsesanordninger til kørestol**

- (1) Køretøj, der benyttes til befordring af person i kørestol, skal være forsynet med en fastholdelsesanordning til fastholdelse af kørestolen.

Før 01.04.86: Gælder kun for køretøj til erhvervmæssig personbefordring.

- (2) Forankringspunkter til fastholdelsesanordning til kørestol skal være solidt fastgjort til køretøjet. Endvidere finder reglerne om sæders anbringelse i pkt. 9.07.001, 9.07.006 og 10.01.023 tilsvarende anvendelse.

#### **10.01.005 Plads til kørestol**

- (1) For hver kørestolsbruger, passagerområdet er beregnet til, skal der være afsat en særlig kørestolsplads, som er mindst 0,75 m bred og 1,30 m lang. Kørestolspladsens længdeakse skal være parallel med køretøjets længdeakse, og gulvet på kørestolspladsen skal have skridsikker belægning.

Før 13.02.04: Gælder ikke.

- (2) Klapsæder i et kørestolsområde må i opklappet tilstand ikke rage ind i kørestolsområdet.

Før 13.02.04: Gælder ikke.

- (3) Et køretøj kan være forsynet med aftagelige sæder monteret i kørestolsområdet, hvis de let kan fjernes.

Før 13.02.04: Gælder ikke.

#### **10.01.006 Dør til kørestol**

- (1) Døråbning til kørestol skal være mindst 1,40 m høj og skal have en bredde på mindst 0,90 m, dog 0,80 m målt mellem håndlister.

Før 13.02.04: Gælder ikke.

- (2) Anordninger til åbning af dør til kørestol skal være placeret højst 1,30 m over gulvet eller jorden, uanset om de findes i eller uden for køretøjet.

Før 13.02.04: Gælder ikke.

#### **10.01.020 Bil**

- (1) Sidevendte sæder er ikke tilladt.

Bestemmelsen gælder ikke personbil M2 eller M3, der er således indrettet, at der kan medtages stående passagerer.

Før 20.10.07: Gælder ikke.

#### 10.01.021 Personbil M1

- (1) Personbil M1 skal være forsynet med nakkestøtter på forreste sæderækkes yderste siddepladser. Nakkestøtte på sæde, som er specielt konstrueret til person med handicap, skal dog ikke opfylde de konstruktive bestemmelser i pkt.10.01.003 (1).

Personbil M1 til særlig anvendelse, jf. forordning 2018/858/EU, som er opbygget i flere trin, og hvor bilen ved færdiggørelse tilhører en anden art end basiskøretøjet, skal alene opfylde kravene til basiskøretøjet.

Før 01.04.86: Gælder ikke.

- (2) Fremadvendte sæder skal med hensyn til styrkeegenskaber og fastgørelse m.v. opfylde de konstruktive bestemmelser i FN-regulativ 17-09.

Originalmonteret sæde kan dog være udført og monteret i overensstemmelse med amerikansk standard FMVSS 207 eller canadisk standard CMVSS 207.

Sæde, som er specielt konstrueret til person med handicap, skal dog alene opfylde bestemmelsen i pkt. 10.01.002 (1).

Personbil M1 til særlig anvendelse, jf. forordning 2018/858/EU, som er opbygget i flere trin, og hvor bilen ved færdiggørelse tilhører en anden art end basiskøretøjet, skal alene opfylde kravene til basiskøretøjet.

Før 01.07.24: Sæde kan opfylde FN-regulativ 17-08.

Før 01.01.17: Sæde kan opfylde FN-regulativ 17-06 eller direktiv 74/408/EØF, bilag II, som ændret ved direktiv 96/37/EF.

Før 20.10.07: Gælder ikke for klapsæde.

Før 01.10.99: Gælder ikke.

*For ikke ombyggede biler skal dokumentation foreligge i form en af følgende:*

- *Dataerklæring*
- *Erklæring fra bilfabrikanten*

- *Rapport fra en prøvningsinstans*

*For ombyggede biler eller biler, der opbygges etapevis, f.eks. en varebil N1, der ombygges til personbil M1, skal bestemmelsens opfyldelse (for de ekstra monterede sæder/forankringer) dokumenteres ved en rapport fra en prøvningsinstans eller ved en erklæring fra bilfabrikanten, hvis bilen allerede var forsynet med sæder/forankringer fra ny.*

*Ved montering af ekstra sæde bag de originale bageste sæder skal det – ud over dokumentation for styrkekrav og fastgørelse (i afhængighed af bilens første registrering) – kontrolleres, at bagsiden af ryglænet på det originale bageste sæde ikke medfører unødigt fare for passagerer.*

- (3) Fastholdelsesanordninger til kørestol skal opfylde de konstruktive bestemmelser i et af følgende regelsæt:
- a) Standard ISO 10542-1:2012. Fastholdelsesanordningen skal være mærket tydeligt og holdbart med »ISO«.
  - b) Forordning 2018/858/EU, bilag II, tillæg 3.

**Før 01.07.24:** Fastholdelsesanordning til kørestol kan opfylde de konstruktive bestemmelser i amerikansk standard SAE J2249 og skal være tydeligt og holdbart mærket med ”SAE” eller kan opfylde de konstruktive bestemmelser i direktiv 2007/46/EF, bilag XI, tillæg 3.

**Før 01.01.17:** Fastholdelsesanordninger til kørestol kan opfylde de konstruktive bestemmelser i direktiv 2001/85/EF, bilag VII.

Fastholdelsesanordninger til kørestol kan opfylde de konstruktive bestemmelser i standard ISO 10542 og skal være mærket tydeligt og holdbart med »ISO«.

Fastholdelsesanordninger til elektrisk kørestol (docking station) skal ikke være mærket med »ISO« eller »SAE«.

**Før 13.02.04:** Gælder ikke.

*Fastholdelsesanordninger til kørestol, der opfylder de konstruktive bestemmelser i standard ISO 10542-1:2012 eller standard SAE J2249, og*

*som er mærket tydeligt og holdbart med »ISO« eller »SAE«, anses for at opfylde bestemmelsen, såfremt følgende betingelser er opfyldt:*

- Det samlede areal af de forstærkningsplader, der anvendes ved montering af anordningerne i vognbunden, skal være mindst 100 cm<sup>2</sup>.*
- Forstærkningsplader skal være af metal og skal have en tykkelse på mindst 3 mm og en rundingsradius på mindst 5 mm.*

*Der er ikke krav om forstærkningsplader, hvis fastholdelsesanordningerne fastgøres i køretøj, hvori der er eftermonteret gulv med indbyggede skinner til fastgørelse af sæder, sikkerhedsseleforankringer og beslag m.v. Det skal i så fald dokumenteres, i form af rapport fra en prøvningsinstans, at gulvet og dets fastgørelse til køretøjet har tilstrækkelig styrke til, at bestemmelserne om fastgørelse af sæder (inklusive kørestolspladser) og sikkerhedsseleforankringer er opfyldt.*

*Fastholdelsesanordninger til elektrisk kørestol (docking station) skal ikke være »ISO« mærket, såfremt anordningerne opfylder de konstruktive bestemmelser i bilag XI, tillæg 3 til direktiv 2007/46/EF.*

*Når fastholdelsesanordningen opfylder de konstruktive bestemmelser i enten ISO- eller SAE-standarden, omfatter dette både kørestolsfastgørelsen og sikkerhedsselen til kørestolsbrugeren, og kræver trepunktssæle til kørestolsbrugeren.*

- (4) Bestemmelserne i pkt. 10.01.005 (1), 10.01.005 (2) og 10.01.006 gælder ikke for personbil M1.
- (5) Bestemmelsen i pkt. 10.01.020 (1) gælder ikke for personbil M1, der alene godkendes til limousinekørsel. Sidevendt sæde skal være forsynet med nakkestøtte.

Før 20.10.07: Krav om nakkestøtte gælder ikke på sidevendt sæde i limousine.

## **10.01.022 Personbil M2**

- (1) Personbil M2 med en største tilladt totalvægt på op til 3.500 kg skal være forsynet med nakkestøtter på forreste sæderækkes yderste siddepladser.

**Før 01.07.24:** Gælder ikke.

- (2) Intet sæde må være anbragt længere fremme end førersædet, medmindre sædet er placeret således, at der fra førersædet er fornødent, direkte udsyn fremad og til siderne.
- (3) Er et sæde anbragt således, at passageren vil blive slynget frem gennem bilen ved hård opbremsning, skal der være anbragt beskyttelsesbøjler eller -stænger foran sædet, medmindre siddepladsen er forsynet med sikkerhedssele. Bestemmelsen anses for opfyldt, hvis passageren med mindst én hånd kan nå håndtag eller bøjle placeret skråt foran.

Før 01.04.86: Gælder kun for personbil M2 til erhvervsmæssig personbefordring.

- (4) Sæderne skal være således indrettet og anbragt, at passagerer uden vanskelighed kan komme ud af bilen.

I bil indrettet til befordring af højst 22 passagerer anses bestemmelsen for opfyldt, hvis den fri gangbredde i enhver højde er mindst 0,30 m. Dette mål kan reduceres med indtil 30 mm, hvis sædernes polstring let kan trykkes sammen. Ved målingen gælder følgende:

Der ses bort fra det areal, der ligger inden for 0,125 m foran et sæde, målt fra sædets forkant.

Forskydelige sæder skal være skudt ud mod midtergangen.

Klapsæder skal være udklappet.

Den fri bredde på tværgående passager kan være mindre end 0,30 m.

Før 01.04.86: Gælder kun for personbil M2 til erhvervsmæssig personbefordring.

- (5) Sæde, der spærrer adgangen til udstigningsdør, skal være indrettet på følgende måde:

- a) Sædet skal kunne bortklappes.

- b) Sædet skal kunne fastholdes på sikker måde i bortklappet stilling.

Der skal på eller ved sædet være en tydelig betjeningsvejledning.

Før 01.04.86: Gælder kun for personbil M2 til erhvervsmæssig personbefordring.

(6) Sæde, der spærrer adgangen til nødudgangsdør, skal være indrettet på én af følgende måder:

a) Sædet skal kunne vippes til side og blive stående i denne stilling.

b) Sædet skal på simpel måde kunne fjernes uden brug af værktøj.

c) Ryglænet skal kunne lægges ned, hvis bilen er indrettet til befordring af højst 12 passagerer.

Der skal på eller ved sædet være en tydelig betjeningsvejledning.

Før 01.04.87: Sæde, der spærrer adgangen til nødudgangsdør, skal være indrettet således, at det kan vippes til side og blive stående i denne stilling.

Før 01.04.86: Gælder kun for personbil M2 til erhvervsmæssig personbefordring.

(7) Fremadvendte sæder skal med hensyn til styrkeegenskaber og fastgørelse m.v. opfylde de konstruktive bestemmelser i FN-regulativ 17-09 eller FN-regulativ 80-03.

Sæde, som er specielt konstrueret til person med handicap, skal dog alene opfylde bestemmelsen i pkt. 10.01.002 (1).

For personbil, som er indrettet til 10 personer inklusiv føreren, kan originalt monteret sæde dog være udført og monteret i overensstemmelse med amerikansk standard FMVSS 207 eller canadisk standard CMVSS 207.

Før 01.01.17: Fremadvendte sæder kan med hensyn til styrkeegenskaber og fastgørelse m.v. opfylde de konstruktive bestemmelser i FN-regulativ 80-01 eller direktiv 74/408/EØF, bilag III, som ændret ved direktiv 96/37/EF.

Før 20.10.07: Gælder ikke for klapsæder.

Før 01.10.01: Personbil M2 med en tilladt totalvægt på ikke over 3.500 kg kan opfylde bestemmelserne i direktiv 74/408/EØF som ændret ved direktiv 81/577/EØF.

***For ikke ombyggede biler skal dokumentation foreligge i form en af følgende:***

- Erklæring fra bilfabrikanten
- Rapport fra en prøvningsinstans

For ombyggede biler eller biler, der opbygges etapevis, f.eks. en personbil M2, der opbygges på et chassis eller tomt karrosseri, skal bestemmelsens opfyldelse (for de monterede sæder/forankringer) dokumenteres ved en rapport fra en prøvningsinstans eller ved en erklæring fra bilfabrikanten, hvis bilen allerede var forsynet med sæder/forankringer fra ny.

- (8) Bestemmelserne i pkt. (6) gælder ikke for personbil M2, hvor det tilladte antal ståpladser udgør 20% eller mere af det højst tilladte passagerantal, og som alene godkendes til rutekørsel. Hvis der er to etager, skal antal ståpladser udregnes i forhold til antallet af godkendte passagerpladser på nederste etage.
- (9) Fastholdelsesordninger til kørestol skal opfylde de konstruktive bestemmelser i FN-regulativ 107-07, bilag 8.

For personbil M2, hvor det tilladte antal ståpladser udgør 20% eller mere af det højst tilladte passagerantal, og som alene godkendes til rutekørsel, er der ikke krav om fastholdelsesordninger til kørestol, hvis kørestolen placeres bagudvendt mod en væg eller et ryglæn, der kan modstå en fremadrettet belastning på 250 daN, målt som anført i FN-regulativ 107-07, bilag 8, afsnit 3.8.5.

**Før 01.07.24:** Fastholdelsesordninger til kørestol kan opfylde de konstruktive bestemmelser i FN-regulativ 107-05, bilag 8.

**Før 01.01.17:** Fastholdelsesordninger til kørestol kan opfylde de konstruktive bestemmelser i direktiv 2001/85/EF, bilag VII, eller FN-regulativ 107-02, bilag 8.

Fastholdelsesordninger til kørestol kan opfylde de konstruktive bestemmelser i standard ISO 10542 og være mærket tydeligt og holdbart med »ISO«.

Fastholdelsesordninger til elektrisk kørestol (docking station) skal ikke være »ISO« eller »SAE« mærket.

**Før 13.02.04:** Gælder ikke.

*Fastholdelsesanordninger til kørestol, der opfylder de konstruktive bestemmelser i standard ISO 10542-1:2012, og som er mærket tydeligt og holdbart med »ISO«, anses for at opfylde bestemmelsen, såfremt følgende betingelser er opfyldt:*

- Det samlede areal af de forstærkningsplader, der anvendes ved montering af anordningerne i vognbunden, skal være mindst 100 cm<sup>2</sup>.*
- Forstærkningsplader skal være af metal og skal have en tykkelse på mindst 3 mm og en rundingsradius på mindst 5 mm.*

*Der er ikke krav om forstærkningsplader, hvis fastholdelsesanordningerne fastgøres i bil, hvori der er eftermonteret gulv med indbyggede skinner til fastgørelse af sæder, sikkerhedsseleforankringer og beslag m.v. Det skal i så fald dokumenteres, i form af rapport fra en prøvningsinstans, at gulvet og dets fastgørelse til bilen har tilstrækkelig styrke til, at bestemmelserne om fastgørelse af sæder (inklusive kørestolspladser) og sikkerhedsseleforankringer er opfyldt.*

*Fastholdelsesanordninger til elektrisk kørestol (docking station) skal ikke være »ISO« mærket, såfremt anordningerne opfylder de konstruktive bestemmelser i bilag XI, tillæg 3 til direktiv 2007/46/EF.*

### **10.01.023 Personbil M3**

- (1) Personbil M3 skal opfylde bestemmelserne for personbil M2.
- (2) Bestemmelsen i pkt. 10.01.020 (1) gælder ikke for personbil M3 med tilladt totalvægt på over 10.000 kg, hvor sidevendte sæder tillades placeret i køretøjets bageste del, så de danner en hel afdeling med op til 10 sæder. Sidevendt sæde skal være forsynet med nakkestøtte.
- (3) Kabinens indre indretning skal med hensyn til brandsikkerhed opfylde bestemmelserne i
  - a) FN-regulativ 118-03 eller
  - b) amerikansk standard FMVSS 302.

**Før 01.07.24:** Kabinens indretning kan opfylde bestemmelserne i FN-regulativ 118.



Før 01.01.17: Kabinens indretning kan opfylde bestemmelserne i direktiv 95/28/EF.

Før 01.04.86: Gælder ikke.

*Dokumentation for krav til brandsikkerhed skal bestå i en erklæring fra bil-/karrosserifabrikant.*

*Bestemmelserne om brandsikkerhed gælder ikke for personbil M3 beregnet til højst 22 passagerer og skal ikke kontrolleres for disse. Den næste udgave af DfK vil blive rettet i overensstemmelse hermed.*

- (4) Bestemmelsen i pkt. (3) gælder ikke for bybus.

#### **10.01.024 Varebil N1**

- (1) Varebil N1 skal være forsynet med nakkestøtter på forreste sæderækkes yderste siddepladser. Nakkestøtte på sæde, som er specielt konstrueret til person med handicap, skal dog ikke opfylde de konstruktive bestemmelser i pkt.10.01.003 (1).

Før 01.04.86: Gælder ikke.

- (2) Fremadvendte sæder skal med hensyn til styrkeegenskaber og fastgørelse m.v. opfylde de konstruktive bestemmelser i FN-regulativ 17-09.

Originalmonteret sæde kan dog være udført og monteret i overensstemmelse med amerikansk standard FMVSS 207 eller canadisk standard CMVSS 207.

Før 01.07.24: Gælder ikke.

*For ikke ombyggede biler skal dokumentation foreligge i form af følgende:*

- *Dataerklæring*
- *Erklæring fra bilfabrikanten*
- *Rapport fra en prøvningsinstans*

*For ombyggede biler eller biler, der opbygges etapevis, f.eks. en varebil N1, der ombygges til mandskabsbil, skal bestemmelsens opfyldelse (for de ekstra monterede sæder/forankringer) dokumenteres ved en rapport fra en prøvningsinstans eller ved en erklæring fra bilfabrikanten, hvis bilen allerede var forsynet med sæder/forankringer fra ny.*

#### 10.01.025 Lastbil N2

- (1) Fremadvendte sæder skal med hensyn til styrkeegenskaber og fastgørelse m.v. opfylde de konstruktive bestemmelser i FN-regulativ 17-09.

**Før 01.07.24:** Gælder ikke.

*For ikke ombyggede biler skal dokumentation foreligge i form en af følgende:*

- *Godkendelseserklæring*
- *Erklæring fra bilfabrikanten*
- *Rapport fra en prøvningsinstans*

*For ombyggede biler eller biler, der opbygges etapevis, f.eks. en lastbil N2, der ombygges til mandskabsbil, skal bestemmelsens opfyldelse (for de ekstra monterede sæder/forankringer) dokumenteres ved en rapport fra en prøvningsinstans eller ved en erklæring fra bilfabrikanten, hvis bilen allerede var forsynet med sæder/forankringer fra ny.*

#### 10.01.026 Lastbil N3

- (1) Lastbil N3 skal opfylde bestemmelserne for lastbil N2.

#### 10.01.031 Tohjulet motorcykel

- (1) Selvstændigt passagersæde skal være forsynet med håndbøjle eller lignende til brug for passageren.
- (2) Tohjulet motorcykel skal være forsynet med fodhvilere til fører og eventuel passager.

#### 10.01.040 Knallert

- (1) Tohjulet knallert skal være forsynet med pedaler eller fodhvilere til føreren.

#### 10.01.050 Traktor

- (1) Traktor kan være forsynet med passagersæde, hvis førerens betjening af køretøjet ikke vanskeliggøres af passageren.
- (2) Passagersæde skal være således udformet og anbragt, at passageren kan holde sig fast under kørslen.

#### **10.01.320 Skolekøretøj**

- (1) Skolekøretøj skal opfylde bestemmelserne i bilag 5 til bekendtgørelse om kørekort.

#### **10.01.357 Sovebus**

- (1) Sædekonstruktionens indretning skal være forsynet med anordninger, der på en sikker måde fastholder konstruktionen, også når sæderne er omdannet til liggepladser.
- (2) Foran liggepladser skal der være anbragt sikkerhedsadskillelser, som kan hindre, at passagererne slynges frem ved hård opbremsning eller kollision.
- (3) Sikkerhedsadskillelsens overkant skal mindst have en højde over den ikke-sammenpressede sædehynde på 0,30 m og skal dække hele liggepladsens bredde. Mellemlummet mellem den ikke-sammenpressede sædehyndes overkant og sikkerhedsadskillelsens underkant må ikke overstige 70 mm.
- (4) Sikkerhedsadskillelsen skal kunne modstå en statisk fremadrettet belastning på mindst 10 kN. Prøvekraften skal påføres i en højde på 0,25 m over den ikke-sammenpressede sengehyndes vandrette plan. Sikkerhedsadskillelsen skal ved afprøvningen have en vandret deformation på mindst 0,10 m og højst 0,30 m.

#### **10.01.364 Campingbil**

- (1) Bestemmelserne i pkt. 10.01.020, 10.01.021, 10.01.022 og 10.01.023 om sæder gælder kun for sæder, der er beregnet til normal brug under kørsel.

*Personantallet fastsættes på grundlag af fabrikantens oplysninger. Sæder beregnet til normal brug under kørsel skal være angivet, se pkt. 10.02.364.*

## 10.02 Sikkerhedsseler

### 10.02.001 Generelle bestemmelser

(1) Sikkerhedssele skal være godkendt og mærket i henhold til et af følgende regelsæt:

a) FN-regulativ 16-07.

b) Forordning 168/2013/EU og dens gennemførelsesforanstaltninger.

Originalmonteret sikkerhedssele kan dog være udført i overensstemmelse med amerikansk standard FMVSS 209 eller canadisk standard CMVSS 209.

Ikke påbudt sele kan dog være godkendt og mærket i overensstemmelse med det internationale motorsportsforbunds (FIA) standard 8853-2016.

**Før 01.07.24:** Sikkerhedssele kan være godkendt og mærket i henhold til FN-regulativ 16-06 eller direktiv 97/24/EF.

Før 01.01.17: Sikkerhedssele kan være godkendt og mærket i henhold til FN-regulativ 16-04 eller direktiv 77/541/EØF som ændret ved direktiv 96/36/EØF.

Før 01.10.01: Personbil M2 med en tilladt totalvægt på ikke over 3.500 kg kan opfylde bestemmelserne i direktiv 77/541/EØF som ændret ved direktiv 90/628/EØF.

Før 01.10.99: Sikkerhedssele kan være godkendt og mærket i henhold til direktiv 77/541/EØF som ændret ved 90/628/EØF.

Før 01.04.98: Sikkerhedssele kan være godkendt og mærket i henhold til FN-regulativ 16 eller direktiv 77/541/EØF.

Før 01.04.85: Sikkerhedssele kan være godkendt og mærket i henhold til standard DS 768.1 og 768.2.

Før 01.04.83: Gælder kun for påbudt sikkerhedssele.

*Sikkerhedssele skal være påført mærkning i henhold til ét af de nævnte regelsæt.*

*Sikkerhedssele, der på mærkningen er forsynet med teksten AIRBAG anbragt i et rektangel, må ikke placeres på pladser i køretøjet, som ikke har en airbag foran personen.*

*Reparation af sikkerhedsseler kan ikke godkendes. Undtaget herfra er dog seler, hvis retractor eller øvrige beslag er repareret eller ændret af selefabrikanten.*

#### *Funktionskontrol ved syn*

*Personbil M1 uanset totalvægt samt varebil N1 med en tilladt totalvægt på højst 2.500 kg, forsynet med trepunkts rullesele på førersædet, skal kontrolleres på begge følgende måder ved syn:*

- 1) Ved under kørsel at bremse med en deceleration på cirka 5 m/s<sup>2</sup> og kontrollere, at selen derved låser (gælder ikke de ganske få varebiler på højst 2.500 kg, der er forsynet med sikkerhedssele med forhøjet reaktionstærskel, hvilket kan ses ved at der indgår et »N« i mærkningen).*
- 2) Ved at rykke i selen for at kontrollere, at den låser (gælder ikke de ganske få biler forsynet med sikkerhedssele med enkeltvirkende inertiretractor (hvor »r«, men ikke »m« indgår i mærkningen).*

*Forsædesele i køretøj af kategori M1 og N1, registreret første gang før den 1. april 1998, kan være forsynet med Ar4- eller Aer4-mærket sele, der enten virker under bremsning eller ved ryk i selen. En sådan sele skal således kun kunne bestå 1) eller 2).*

*Såfremt der findes fejl under 1) eller 2), skal der også udføres funktionskontrol af sikkerhedsselen i passagersiden.*

*Til orientering kan oplyses, at fra en hastighed på 40 km/t. svarer 5 m/s<sup>2</sup> til en bremselængde på 12,3 m.*

*Sikkerhedssele i varebil N1 med tilladt totalvægt over 2.500 kg samt sikkerhedssele i køretøj af kategori M2, M3, N2 og N3 skal alene kontrolleres ved ryk i selen. Det skyldes, at køretøj af kategori M2, M3, N1, N2 og N3 kan være forsynet med inertiretractor med forhøjet reaktionstærskel, der først skal låse ved en deceleration på 8,5 m/s<sup>2</sup>.*

- (2) Sikkerhedssele på forsæder skal være trepunktssele. Hvor en sådan sele ikke eller kun vanskeligt kan anbringes, kan hoftesele dog anvendes.

Sikkerhedssele på bagsæder kan være hoftesele eller trepunktssele.

Ikke-påbudt sele kan være af H-typen.

Før 01.04.89: Ikke-påbudt sikkerhedssele på forsæder kan være hoftesele.

Før 01.04.83: Gælder kun for påbudt sikkerhedssele.

*e- eller E-godkendt trepunktssele er mærket 'A' og hoftesele 'B'.*

*En bil kan på forsæderne supplerende være forsynet med E- eller FIA-godkendte H-seler, der kan være monteret i ikke-godkendte forankringer.*

- (3) På førerpladsen skal sikkerhedssele være én af følgende typer:

a) Fast sele.

b) Sele med inertiretractor.

*Sådan e- eller E-godkendt sele er mærket 'r4'.*

c) Sele med dobbeltvirkende inertiretractor.

*Sådan e- eller E-godkendt sele er mærket 'r4m'.*

- (4) På passagerpladser skal sikkerhedssele være én af følgende typer:

a) Fast sele.

b) Sele med inertiretractor.

c) Sele med dobbeltvirkende inertiretractor.

d) Sele med automatisk retractor.

*Sådan e- eller E-godkendt sele er mærket 'r3'.*

- (5) Korrekt anvendt sikkerhedssele skal gøre det muligt for føreren at betjene køretøjets almindelige betjeningsorganer.

- (6) Sikkerhedssele skal være solidt fastgjort til køretøjets faste dele. På køretøj, som fra fabrikken er udstyret med selefastgørelsespunkter, skal disse anvendes til fastgørelse af sikkerhedsselen.

#### Eftermontering af seleforankringer

Eftermonterede seleforankrings styrkemæssige egenskaber skal være i overensstemmelse med FN-regulativ 14 i mindst den version, som er gældende for det pågældende køretøj.

Overensstemmelse skal dokumenteres ved udtalelse fra bilfabrikanten eller en prøvningsinstans. Udtalelsen skal være baseret på prøver foretaget i henhold til FN-regulativ 14-XX.

Såfremt prøver ikke er foretaget, kan der i stedet anvendes en udtalelse fra en prøvningsinstans baseret på beregninger, hvor det enkelte forankringspunkt udsættes for en fremadrettet kraft, som skal beregnes for hvert forankringspunkt:

#### **Trepunktssele:**

Øvre forankringspunkt: 5 kN

Nedre forankringspunkt: 5 kN

Forankringspunkt for seletås: 10 kN

#### **Hoftesele:**

Ethvert forankringspunkt: 10 kN

Ved fælles forankringspunkter anvendes den til seletypen og forankringspunktets hørende kraft, som fremgår af ovenstående. Kraften fra hver sele påføres forankringspunktet samtidigt. Fælles forankringspunkt defineres som det punkt, hvor (dele af) to sikkerhedssele er monteret i samme forankringspunkt.

### **Kontrol:**

Ved første syn af bil med sikkerhedsseler fastgjort i uoriginale forankringspunkter, foretages kontrol jævnfør ovenstående. I DMR angives »Sikkerhedsseler eftermonteret«. jf. afsnit 14.02.3.3., Supplerende type.

Ved ethvert syn af hidtil registrerede biler kontrolleres, om antal sidde- og ståpladser er ændret i forhold til det registrerede, og om der er sikkerhedsseler fastgjort til forankringspunkter, der ikke er originale. Såfremt begge dele konstateres, eller forankringspunkterne konstateres at være nye, skal de uoriginalt monterede sikkerhedsseler og deres fastgørelse kontrolleres i henhold til ovenstående, bortset fra pladser, hvor monteringen ses godkendt i DMR eller eSyn.

Dokumentationskravet omfatter kun biler. For andre køretøjsarter gælder reglerne anført under Før 01.04.80.

Før 01.04.80: Ingen krav om dokumentation for seleforankringer. Synsvirkningen bedømmes ved førstkomende syn visuelt, hvorvidt fastgørelsen er fagligt forsvarligt udført. Er dette tilfældet, angives i DMR »Sikkerhedsseler eftermonteret«. jf. afsnit 14.02.3.3., Supplerende type.

### Ændring af sæderamme/-konsol

Når en bil, hvor sikkerhedsselefastgørelsen sidder på sæde eller sæderamme/-konsol, har fået ændret/udskiftet sæderamme/-konsol og kommer til et syn første gang efter ændringen, skal ejeren fremvise dokumentation for, at seleforankringerne fortsat opfylder den version af FN-regulativ 14, der er gældende for den pågældende bil, eller opfylder reglerne nævnt i pkt. 10.02.001 (6) om uoriginale seleforankringer.

Dokumentationen skal være i form af en følgende ting:

- Erklæring fra sædefabrikanten, hvis sæderamme/konsol er produceret af sædefabrikanten.



- [Rapport fra en prøvningsinstans.](#)
- [Godkendelse af sæderamme/-konsol, hvoraf det fremgår, at FN-regulativ 14 for seleforankringerne er opfyldt.](#)

[Ændringen indsættes i DMR som en Konstruktiv ændring. Det beskrives i DMR, at sæderamme/-konsol er ændret og hvilken dokumentation for godkendelsen, der har været til rådighed, og dokumentationen uploades til Færdselsstyrelsens Dokumentportal.](#)

- (7) En sikkerhedsseles forløb kan ændres ved anvendelse af ekstra beslag, hvis der ikke herved foretages indgreb i den godkendte seles gjord eller beslag. For ekstra beslag, der er kraftoverførende, gælder, at både beslagene og deres fastgørelse til køretøjet i styrkemæssig henseende skal svare til sikkerhedsselels oprindelige forankringspunkter.
- (8) Sikkerhedssele kan være forsynet med særlig energiabsorberende anordning, selestrammer, seletås eller tilsvarende.

[Sådan e- eller E-godkendt sele er mærket 'e'.](#)

#### **10.02.002 Sikkerhedsseler for kørestolsbrugere**

- (1) Køretøj, der benyttes til befordring af person i kørestol, skal være forsynet med sikkerhedssele ved pladsen til kørestol, hvis sikkerhedssele kræves for køretøjet ved tilsvarende almindelig siddeplads.

Selen skal være af den type, som kræves for køretøjet ved tilsvarende almindelig siddeplads.

Faste seler kan dog anvendes, hvis rullesele ikke hensigtsmæssigt kan anbringes.

- (2) Sikkerhedssele skal være godkendt og mærket i overensstemmelse med kravene i pkt. 10.02.001 (1). Sikkerhedssele udført i overensstemmelse med amerikansk standard FMVSS 209 eller canadisk standard CMVSS 209 kan dog anvendes, uanset at selen ikke er originalmonteret.

Sikkerhedssele kan alternativt opfylde de konstruktive bestemmelser i standard ISO 10542-1:2012, forudsat at sikkerhedsselels er mærket tydeligt og holdbart med »ISO«.

**Før 01.07.24:** Sikkerhedssele kan opfylde amerikansk standard SAE J2249, forudsat at sikkerhedsselen er mærket tydeligt og holdbart med »SAE«.

**Før 01.07.16:** Sikkerhedssele kan opfylde de konstruktive bestemmelser i standard ISO 10542, forudsat at sikkerhedsselen er mærket tydeligt og holdbart med »ISO«.

- (3) Seleforankringer skal placeres således, at sikkerhedsselen kan anbringes hensigtsmæssigt på kørestolsbrugerens krop.
- (4) Seleforankringer skal være solidt fastgjort til køretøjet.

Bestemmelsen anses for opfyldt, hvis den enkelte seleforankring er fastgjort til én af følgende:

- a) Metalprofil i gulvkonstruktionen.
- b) Metalprofil i sidevæggen/tagstolpen.
- c) Skinne, beslag eller lignende udført i metal, hvis disse er solidt fastgjort til gulvkonstruktionen.

**Før 01.04.01:** Gælder ikke.

#### **10.02.020 Bil**

- (1) Bil skal være forsynet med selealarm på forreste sæderækkes siddepladser, som opfylder de konstruktive bestemmelser i FN-regulativ 16-07.

Kravet gælder ikke for køretøjer, der anvendes til transport af handicappede, og køretøjer beregnet til brug af forsvaret, civilforsvaret, brandvæsenet og politiet.

**Før 01.07.24:** Gælder ikke.

*Ved syn kontrolleres alene, at bilen er forsynet med selealarm.*

#### **10.02.021 Personbil M1**

- (1) Personbil M1 skal på alle siddepladser på fremad- og bagudvendte sæder være forsynet med følgende sikkerhedsseler:
  - a) Trepunktsele med dobbeltvirkende inertiretractor på fremadvendt sæde.

b) Hoftesele med fast eller automatisk retractor eller dobbeltvirkende inertiretractor på bagudvendt sæde, eller alternativt trepunktssele med dobbeltvirkende inertiretractor.

Før 20.10.07: Gælder ikke for klapsæder.

Før 01.10.04: Hoftesele er tilstrækkelig på forsædets midterste siddeplads, hvis passagerens hoved ikke kan komme i kontakt med forruden som nærmere defineret i direktiv 74/60/EØF.

Hoftesele er tilstrækkelig på bagsædets midterste siddeplads.

Hoftesele er tilstrækkelig på yderste fremadvendende bagsædepladser, hvis der er en passage mellem et sæde og den nærmeste sidevæg, der skal gøre det muligt at give passagerer adgang til andre dele af bilen. Et mellemrum mellem et sæde og den nærmeste sidevæg anses for at være en passage, hvis afstanden mellem denne sidevæg, med alle døre lukket, og et lodret længdeplan gennem det pågældende sædes midterlinie er over 0,50 m.

Der er ikke krav om dobbeltvirkende inertiretractor på forsædets midterste siddeplads og bagsædets siddepladser.

Før 01.10.99: Bestemmelserne gælder ikke bagudvendt siddeplads.

Før 01.04.98: Hoftesele er tilstrækkelig på fremadvendt bagsædeplads.

Hoftesele er tilstrækkelig på forsædets midterste, fremadvendte siddeplads, hvis trepunktssele ikke eller kun vanskeligt kan anbringes.

Der er ikke krav om dobbeltvirkende inertiretractor på forsædets yderste siddepladser.

Før 01.04.89: Personbil M1 skal være forsynet med sikkerhedsseler på forsædets siddepladser.

Før 01.07.69: Gælder ikke.

- (2) Personbil M1 skal ved alle siddepladser på fremad- og bagudvendte sæder, være forsynet med seleforankringer, der opfylder de konstruktive bestemmelser i FN-regulativ 14-09.

Originalmonteret seleforankring kan dog være udført i overensstemmelse med amerikansk standard FMVSS 210, canadisk standard CMVSS 210 eller japansk standard JSRRV, artikel 22-3.

Seleforankringer til sæde, som er specielt konstrueret til personer med handicap, skal dog alene opfylde bestemmelserne i pkt. 10.02.001 (6).

Personbil M1 til særlig anvendelse, jf. forordning 2018/858/EU, som er opbygget i flere trin, og hvor bilen ved færdiggørelse tilhører en anden art end basiskøretøjet, skal alene opfylde kravene til basiskøretøjet.

**Før 01.07.24:** Seleforankringer kan opfylde de konstruktive bestemmelser i FN-regulativ 14-06.

Før 01.01.17: Seleforankringer kan opfylde de konstruktive bestemmelser i FN-regulativ 14-04 eller i direktiv 76/115/EØF som ændret ved direktiv 96/38/EF. Bestemmelserne gælder for fremad- og bagudvendte sæder.

Før 20.10.07: Gælder ikke for klapsæder.

Før 01.10.99: Seleforankringer kan opfylde de konstruktive bestemmelser i FN-regulativ 14-03 eller i direktiv 76/115/EØF som ændret ved direktiv 90/629/EØF. Bestemmelserne gælder kun for fremadvendte sæder.

Før 01.04.98: Seleforankringer kan opfylde de konstruktive bestemmelser i FN-regulativ 14 eller i direktiv 76/115/EØF.

Før 01.04.89: Gælder ikke.

***For ikke ombyggede biler skal dokumentation foreligge i form en af følgende:***

- *Dataerklæring*
- *Erklæring fra bilfabrikanten*
- *Rapport fra en prøvningsinstans*

***For ombyggede biler eller biler, der opbygges etapevis, f.eks. en varebil, der ombygges til personbil M1, skal bestemmelsens opfyldelse (for de ekstra monterede forankringer) dokumenteres ved en rapport fra en prøvningsinstans eller ved en erklæring fra bilfabrikanten, hvis bilen allerede var forsynet med forankringer fra ny.***

- (3) Sidevendt sæde i personbil M1, der alene godkendes til limousinekørsel, skal mindst være forsynet med hoftesele med retractor. Seleforankringer skal opfylde de konstruktive bestemmelser i FN-regulativ 14-09.

Originalmonteret seleforankring kan dog være udført i overensstemmelse med amerikansk standard FMVSS 210.

**Før 01.07.24:** Seleforankringer skal opfylde de konstruktive bestemmelser i FN-regulativ 14-06.

Før 01.01.17: Seleforankringer skal opfylde de konstruktive bestemmelser i FN-regulativ 14-04 eller i direktiv 76/115/EØF som ændret ved direktiv 96/38/EF.

Før 20.10.07: Gælder ikke.

- (4) Seleforankringer ved pladsen til kørestol skal opfylde de konstruktive bestemmelser i standard ISO 10542-1:2012 eller forordning 2018/858/EU, bilag II, tillæg 3.

Hvis seleforankringerne opfylder standard ISO 10542-1:2012, er det en forudsætning, at følgende betingelser er opfyldt:

- a) Det samlede areal af de forstærkningsplader, der anvendes ved montering af seleforankringerne i vognbunden, er mindst 50 cm<sup>2</sup>.
- b) Øvre forankring til skuldersele er placeret over skulderhøjde.
- c) Arealet af den forstærkningsplade, der anvendes ved montering af øvre forankring til skuldersele, er mindst 25 cm<sup>2</sup>.
- d) Forstærkningsplader er af metal og har en tykkelse på mindst 3 mm og en rundingsradius på mindst 5 mm.

**Før 01.07.24:** Seleforankringer ved pladsen til kørestol kan opfylde de konstruktive bestemmelser i amerikansk standard SAE J2249 eller i bilag XI, eller direktiv 2007/46/EF, bilag XI, tillæg 3. Seleforankringer, der opfylder amerikansk standard SAE J2249 skal også opfylde de supplerende betingelser, der gælder for seleforankringer, der opfylder standard ISO 10542-1:2012.

Før 01.01.17: Seleforankringer ved plads til kørestol skal opfylde de konstruktive bestemmelser i standard ISO 10542 eller

amerikansk standard SAE J2249 og være mærket tydeligt og holdbart med »ISO« eller »SAE«.

Før 13.02.04: Gælder ikke.

- (5) Personbil M1 med mere end én sæderække skal være forsynet med forankringer til barnefastholdelsesanordning i henhold til FN-regulativ 145.

Kravet gælder ikke for ambulance, rustvogn og campingbil samt for køretøjer, der anvendes til transport af handicappede, og køretøjer beregnet til brug af forsvaret, civilforsvaret, brandvæsenet og politiet.

Før 01.07.24: Gælder ikke.

*Ved syn kontrolleres alene, at bilen er forsynet med mindst to barnefastholdelsesanordninger (Isofix/iSize) på bagsædet.*

- (6) Personbil M1 skal være forsynet med selealarm på siddepladser bag forreste sæderække, som opfylder de konstruktive bestemmelser i FN-regulativ 16-07.

Kravet gælder ikke for ambulance, rustvogn og campingbil samt for køretøjer, der anvendes til transport af handicappede, og køretøjer beregnet til brug af forsvaret, civilforsvaret, brandvæsenet og politiet.

Før 01.07.24: Gælder ikke.

*Ved syn kontrolleres alene, at bilen er forsynet med selealarm ved alle siddepladser.*

## **10.02.022 Personbil M2**

- (1) Personbil M2 med en tilladt totalvægt på ikke over 3.500 kg skal på alle siddepladser på fremad- og bagudvendte sæder være forsynet med følgende sikkerhedsseler:

- a) Trepunktssæle med dobbeltvirkende inertiretractor på fremadvendt sæde, eller alternativt trepunktssæle med dobbeltvirkende inertiretractor med forhøjet reaktionstærskel.

Før 20.10.07: Gælder ikke for klapsæder.

Før 01.10.01: Kun krav om sikkerhedssæle på forsædeplads.

Endvidere kan der på anden forsædeplads end førersæde og yderste passagerplads anvendes hoftesele, hvis

passagerens hoved ikke kan komme i kontakt med forruden, som nærmere defineret i direktiv 74/60/EØF, bilag II.

Før 01.04.98: Ikke krav om dobbeltvirkende inertiretractor.

Hoftesele er tilstrækkelig, hvis passagerens hoved ikke kan komme i kontakt med forruden som nærmere defineret i direktiv 74/60/EØF, bilag II.

Før 01.04.93: Gælder ikke.

- b) Hoftesele med automatisk retractor eller dobbeltvirkende inertiretractor på bagudvendt sæde, eller alternativt trepunktssæle med dobbeltvirkende inertiretractor.

Før 20.10.07: Gælder ikke for klapsæde.

Før 01.10.01: Gælder ikke.

- (2) Personbil M2 med en tilladt totalvægt på over 3.500 kg skal på alle siddepladser på fremad- og bagudvendte sæder være forsynet med følgende sikkerhedsseler:

- a) Trepunktssæle med dobbeltvirkende inertiretractor på fremadvendt sæde.
- b) Hoftesele med automatisk retractor eller dobbeltvirkende inertiretractor på fremadvendt sæde, hvis
- der umiddelbart foran den pågældende plads er et fremadvendt sæde eller andre køretøjsdele, der opfylder kravene til eftergivelighed, som angivet i FN-regulativ 80-03 eller
  - personens hoved ikke kan komme i kontakt med nogle af køretøjets dele, som nærmere defineret i pkt. 2.7 i FN-regulativ 16-07.
- c) Hoftesele med automatisk retractor eller dobbeltvirkende inertiretractor på bagudvendt sæde, eller alternativt trepunktssæle med dobbeltvirkende inertiretractor.

Før 01.01.17: Hoftesele med automatisk retractor eller dobbeltvirkende inertiretractor kan anvendes på fremadvendt sæde, hvis

- der umiddelbart foran den pågældende plads er et fremadvendt sæde eller andre køretøjsdele, der opfylder kravene til eftergivelighed, anført i direktiv

74/408/EØF, bilag III, som ændret ved direktiv 96/37/EF, eller

- personens hoved ikke kan komme i kontakt med nogle af køretøjets dele, som nærmere defineret i bilag I, pkt. 1.23., i direktiv 77/541/EØF som ændret ved direktiv 96/36/EF.

Før 20.10.07: Gælder ikke for klapsæder.

Før 01.10.01: Ikke krav om sele på bagudvendt plads, og førerpladsen kan være forsynet med hoftese sele med automatisk retractor eller dobbeltvirkende inertiretractor.

Før 01.04.00: Hoftese sele med retractor kan anvendes på fremadvendt passagerplads. Dog kræves trepunktssesele med retractor, hvis pladsen ikke er umiddelbart bagved anden fremadvendt siddeplads.

Før 01.10.99: Gælder ikke.

- (3) Personbil M2 skal ved alle siddepladser på fremad- og bagudvendte sæder være forsynet med seleforankringer, der opfylder de konstruktive bestemmelser i FN-regulativ 14-09.

Originalmonteret seleforankring kan dog være udført i overensstemmelse med amerikansk standard FMVSS 210, canadisk standard CMVSS 210 eller japansk standard JSRRV, artikel 22-3.

Seleforankringer til sæder, som er specielt konstrueret til personer med handicap, skal dog alene opfylde bestemmelsen i pkt. 10.02.001 (6).

Før 01.07.24: Seleforankringer kan opfylde bestemmelserne i FN-regulativ 14-06.

Før 01.01.17: Seleforankringer kan opfylde bestemmelserne i FN-regulativ 14-04 eller direktiv 76/115/EØF som ændret ved direktiv 96/38/EF.

Før 20.10.07: Gælder ikke for klapsæder.

Før 01.10.01: På personbil M2 med en tilladt totalvægt på ikke over 3.500 kg kan seleforankringer opfylde de konstruktive bestemmelser i FN-regulativ 14-03 eller direktiv 76/115/EØF som ændret ved 90/629/EØF.



Personbil M2 med en tilladt totalvægt på ikke over 3.500 kg skal ikke have seleforankring ved bagsædeplads.

Før 01.10.99: Personbil M2 med en tilladt totalvægt på over 3.500 kg skal ikke have seleforankringer.

Før 01.04.98: På personbil M2 med en tilladt totalvægt på ikke over 3.500 kg kan seleforankringer opfylde de konstruktive bestemmelser i FN-regulativ 14-02 eller i direktiv 76/115/EØF som ændret ved direktiv 82/318/EØF.

Før 01.04.93: Gælder ikke.

*For ikke ombyggede biler skal dokumentation foreligge i form en af følgende:*

- *Erklæring fra bilfabrikanten*
- *Rapport fra en prøvningsinstans*

*For ombyggede biler eller biler, der opbygges etapevis, f.eks. en personbil M2, der opbygges på et chassis eller tomt karrosseri, skal bestemmelsens opfyldelse (for de monterede forankringer) dokumenteres ved en rapport fra en prøvningsinstans eller ved en erklæring fra bilfabrikanten, hvis bilen allerede var forsynet med forankringer fra ny.*

- (4) Seleforankringer ved pladsen til kørestol skal opfylde de konstruktive bestemmelser i standard ISO 10542-1:2012 eller i FN-regulativ 107-07, bilag 8.

Før 01.07.24: Seleforankringer kan opfylde FN-regulativ 107-03.

Seleforankringer, der opfylder de konstruktive bestemmelser i amerikansk standard SAE J2249, og som er mærket tydeligt og holdbart med »SAE«, anses for at opfylde bestemmelsen, hvis følgende betingelser er opfyldt:

- Det samlede areal af de forstærkningsplader, der anvendes ved montering af seleforankringerne i vognbunden, er mindst 50 cm<sup>2</sup>.
- Øvre forankring til skuldersele er placeret over skulderhøjde.

- Arealet af den forstærkningsplade, der anvendes ved montering af øvre forankring til skuldersele, er mindst 25 cm<sup>2</sup>.
- Forstærkningsplader er af metal og har en tykkelse på mindst 3 mm og en rundingsradius på mindst 5 mm.

*Der er ikke krav om forstærkningsplader, hvis seleforankringer fastgøres i bil, hvori der er eftermonteret gulv med indbyggede skinner til fastgørelse af sæder, sikkerhedsseleforankringer og fastholdelsesanordninger til kørestol m.v. Det skal i så fald dokumenteres, i form af rapport fra en prøvningsinstans, at gulvet og dets fastgørelse til bilen har tilstrækkelig styrke til, at bestemmelserne om fastgørelse af sæder (inklusive kørestolspladser) og sikkerhedsseleforankringer er opfyldt.*

Før 01.01.17: Seleforankringer ved pladsen til kørestol kan opfylde de konstruktive bestemmelser i direktiv 2001/85/EF, bilag VII, eller FN-regulativ 107-02, bilag 8.

Seleforankringer, der opfylder de konstruktive bestemmelser i standard ISO 10542 eller amerikansk standard SAE J2249 og som er mærket tydeligt og holdbart med »ISO« eller »SAE«, anses for at opfylde bestemmelsen, hvis betingelser for forstærkningsplader og øvre forankring er opfyldt, som defineret under ovenstående overgangsbestemmelse.

Før 13.02.04: Gælder ikke.

- (5) Bestemmelserne i pkt. (1), (2), (3) og (4) gælder ikke for personbil M2, der alene godkendes til rutekørsel, hvis én af følgende betingelser er opfyldt:
  - a) Bilen er en bybus.
  - b) Bilen har ståpladser og plads til højst 22 passagerer.
  - c) Det tilladte antal ståpladser udgør 20% eller mere af det højst tilladte passagerantal. Hvis der er to etager, skal antallet af ståpladser udregnes i forhold til antallet af godkendte passagerpladser på nederste etage.
- (6) Piktogram om selepligt skal være anbragt synligt ved hver siddeplads, der er forsynet med sikkerhedssele, og skal være udformet som vist på figuren.



### 10.02.023 Personbil M3

- (1) Personbil M3 skal opfylde bestemmelserne i pkt. 10.02.022 for personbil M2 med en tilladt totalvægt på over 3.500 kg.

Før 01.10.99: Kun bestemmelsen i pkt. 10.02.022 (6) gælder.

- (2) Sidevendt sæde i personbil M3, der er omfattet af pkt. 10.01.023 (3), skal mindst være forsynet med hofteselev med retractor, der er godkendt i overensstemmelse med FN-regulativ 16-07. Seleforankringer skal opfylde kravene i FN-regulativ 14-09.

Før 01.07.24: Sidevendt sæde kan opfylde kravene i FN-regulativ 16-06.

Seleforankringer kan opfylde kravene i FN-regulativ 14-06.

Før 01.01.17: Hofteselev med retractor kan være godkendt i overensstemmelse med direktiv 77/541/EØF eller FN-regulativ 16.

Seleforankringer kan opfylde kravene i direktiv 76/115/EØF eller FN-regulativ 14.

Før 20.10.07: Gælder ikke.

### 10.02.024 Varebil N1

- (1) Varebil N1 skal opfylde bestemmelser for fremadvendte siddepladser i personbil M1. Mandskabsbil skal dog ikke være forsynet med forankringer til børnefastholdelsesanordning.

Hofteselev er dog tilstrækkeligt på følgende pladser:

- a) Midterste forsædeplads(er), hvis passagerens hoved ikke kan komme i

kontakt med forruden som nærmere defineret i FN-regulativ 21-01, bilag I.  
b) Midterste bagsædeplads(er).

Dobbeltvirkende inertiretractor kan være inertiretractor med forhøjet reaktionstærskel.

Før 01.01.17: Hoftesele er tilstrækkeligt på midterste forsædeplads(er), hvis passagerens hoved ikke kan komme i kontakt med forruden som nærmere defineret i direktiv 74/60/EØF, bilag II, eller FN-regulativ 21, bilag I.

Før 01.04.98: Varebil N1, hvor afstanden fra rattets centrum til førerkabinens modsatte side er større end 1,125 m, og hvor udsynet skråt bagud ikke er frit, skal på førersædet være forsynet med sikkerhedssele med inertiretractor eller dobbeltvirkende inertiretractor.

#### **10.02.025 Lastbil N2**

(1) Lastbil N2 skal på fremadvendte sæder være forsynet med følgende sikkerhedsseler:

a) Trepunktssеле på forreste siddepladser eller alternativt hoftesele, hvor hoftesele er tilstrækkelig, hvis passagerens hoved ikke kan komme i kontakt med forruden som nærmere defineret i FN-regulativ 21-01, bilag I.

b) Trepunktssеле eller hoftesele på andre fremad- og bagudvendte siddepladser.

Før 01.01.17: Lastbil N2 skal på førersædet være forsynet med enten trepunktssеле eller hoftesele.

Forsædepassagerplads skal være forsynet med trepunktssеле, eller alternativt hoftesele, hvis passagerernes hoved ikke kan komme i kontakt med forruden som defineret i direktiv 74/60/EØF, bilag I.

Før 20.10.07: Gælder ikke for klapsæder.

Før 01.04.98: Gælder ikke.

(2) Lastbil N2 skal ved alle fremad- og bagudvendte siddepladser være forsynet med seleforankringer, der opfylder de konstruktive bestemmelser i FN-regulativ 14-09. Originalmonteret seleforankring kan være udført i

overensstemmelse med amerikansk standard FMVSS 210, canadisk standard CMVSS 210 eller japansk standard JSRRV, artikel 22-3.

**Før 01.07.24:** Seleforankringer ved alle fremad- og bagudvendte siddepladser kan opfylde de konstruktive bestemmelser i FN-regulativ 14-06.

**Før 01.01.17:** Seleforankringer ved forsædernes siddepladser kan opfylde de konstruktive bestemmelser i FN-regulativ 14-03 eller 76/115/EØF som ændret ved direktiv 90/629/EØF eller direktiv 96/38/EF.

**Før 20.10.07:** Gælder ikke for klapsæder.

**Før 01.04.98:** Gælder ikke.

*For ikke ombyggede biler skal dokumentation foreligge i form en af følgende:*

- *Erklæring fra bilfabrikanten*
- *Rapport fra en prøvningsinstans*

*For ombyggede biler eller biler, der opbygges etapevis, f.eks. en lastbil N2, der ombygges til mandskabsbil, skal bestemmelsens opfyldelse (for de monterede forankringer) dokumenteres ved en rapport fra en prøvningsinstans eller ved en erklæring fra bilfabrikanten, hvis bilen allerede var forsynet med forankringer fra ny.*

#### **10.02.026 Lastbil N3**

- (1) Lastbil N3 skal opfylde bestemmelserne for lastbil N2.

#### **10.02.031 Tohjulet motorcykel**

- (1) Tohjulet motorcykel, som er forsynet med sikkerhedsseler, skal være godkendt i henhold til forordning 168/2013/EU.

**Før 01.07.24:** Tohjulet motorcykel, som er godkendt med sikkerhedssele før denne dato, kan fortsat synes og godkendes.

#### **10.02.033 Trehjulet motorcykel**

- (1) Trehjulet motorcykel med karrosseri skal være forsynet med sikkerhedsseler.

Før 01.04.02: Gælder ikke.

- (2) Seleforankringerne skal opfylde kravene i forordning 3/2014/EU, bilag XII.

Før 01.07.24: Seleforankringer kan opfylde kravene i direktiv 97/24/EF, kapitel 11.

Før 01.04.02: Gælder ikke.

*Dokumentation skal foreligge i form en af følgende:*

- *Dataerklæring*
- *Erklæring fra motorcykelfabrikanten*
- *Rapport fra en prøvningsinstans*

#### **10.02.040 Knallert**

- (1) Trehjulet knallert med karrosseri, hvis køreklar vægt overstiger 270 kg, skal opfylde bestemmelserne for trehjulet motorcykel.

Før 01.04.02: Gælder ikke.

#### **10.02.050 Traktor**

- (1) Traktor, som er udstyret med styrsikkert førerværn (ROPS), skal være forsynet med sikkerhedsseler og forankringer til disse i henhold til forordning 1322/2014/EU, bilag XVIII og XIX.

Før 01.07.24: Gælder ikke.

*Dokumentation skal foreligge i form en af følgende:*

- *Dataerklæring*
- *Erklæring fra traktorfabrikanten*
- *Rapport fra en prøvningsinstans*

#### **10.02.340 Udrykningskøretøj**

- (1) De sæder i en ambulance, som ikke er bestemt til anvendelse under kørsel, skal være tydeligt markeret ved hjælp af piktogram eller skilt.

Før 01.11.19: Gælder ikke.

- (2) Udrykningskøretøj skal ikke være forsynet med selealarm på siddepladser bag forreste sæderække.

## 10.02.364 Campingbil

- (1) Bestemmelserne i pkt. 10.02.021, 10.02.022 og 10.02.023 om sikkerhedsseler og om sikkerhedsselers forankringer gælder kun for siddepladser, der er beregnet til normal brug under kørsel.

På bagsædeplads er hoftesele tilstrækkelig og retractor kan undlades.

Seleforankringer til bagudvendte sæder skal kun opfylde bestemmelsen i pkt. 10.02.001 (6).

Før 01.04.93: I campingbil skal seleforankringer ved andre siddepladser end forsædet ikke opfylde pkt. 10.02.021 (2) men være solidt fastgjort til køretøjets faste dele.

- (2) De sæder i en campingbil, som ikke er bestemt til anvendelse under kørsel, skal tydeligt være markeret ved hjælp af et piktogram eller et skilt.

Før 01.11.19: Gælder ikke.

*Personantallet fastsættes på grundlag af fabrikantens oplysninger.*

- (3) Campingbil skal ikke være forsynet med selealarm på siddepladser bag forreste sæderække.

## 10.03 Udsyn, ruder m.v.

### 10.03.001 Generelle bestemmelser

- (1) Motordrevet køretøj skal være således indrettet, at der fra førerpladsen er fornødent, direkte udsyn fremad og til siderne.

Forrude skal have en sådan højde, at føreren kan se skråt opad. Øjenhøjden kan normalt fastsættes til 0,70 m over førersædet i ubelastet stand.

- (2) Motordrevet køretøj skal være forsynet med anordninger til renholdelse af eventuel forrude.

### 10.03.002 Synsfelt

- (1) Der må ikke i førerens direkte synsfelt fremad og til siderne være anbragt genstande, der reducerer udsynet unødigt.

En GPS anses ikke for at reducere udsynet unødigt, hvis den er placeret nederst i midten eller i nederste venstre hjørne af forruden, så langt nede mod instrumentbrættet som muligt. Der er ikke krav om, at der skal være kontakt mellem GPS og instrumentbræt.

Fastmonteret P-skive skal dog være anbragt nederst til højre på forruden og anordning til automatisk betaling nederst i midten af forruden.

For lastbil N2 og N3 gælder, at samtlige eftermonterede genstande (uanset lysgennemgang), der tager selv en mindre del af det direkte udsyn gennem højre siderude(-r) eller den del af forruden, der ligger til højre for bilens midterakse og under A-punktet, anses for at reducere udsynet unødigt.

For traktor skal det direkte udsyn fremad og til siderne fra førerpladsen opfylde standarder ISO 5721-1:2013 og ISO 5721-2:2014.

**Før 01.07.24:** Standarderne om direkte udsyn fremad og til siderne fra førerpladsen for traktor finder ikke anvendelse.

*Det fornødne direkte udsyn fremad og til siderne fra førerpladsen på traktor og motorredskab kan i tvivlstilfælde dokumenteres ved erklæring fra køretøjsfabrikanten om opfyldelse af ISO-standarderne 5721-1:2013 og 5721-2:2014. Alternativt kan rapport fra en prøvningsinstans for udsynets opfyldelse af ISO-standarderne ligeledes anvendes som dokumentation. Køretøjsdele, arbejdsredskaber, udstyr mv. i førerens direkte synsfelt fremad og til siderne,*



*som ikke er beskrevet og angivet med deres placering i rapporten, er som udgangspunkt ikke omfattet af dokumentationen for fornødent direkte udsyn, og skal derfor enten være afmonterede eller på anden måde anbragt udenfor førerens direkte synsfelt fremad og til siderne.*

### **10.03.003 Ruder**

- (1) Rude eller vindskærm skal være fremstillet af klart sikkerhedsglas. Som sikkerhedsglas anses følgende:

- a) Lamineret glas.
- b) Hærdet glas.
- c) Splintsikkert plastmateriale.

Før 01.04.75: Kravet om sikkerhedsglas gælder kun for forrude og vindskærm samt for andre ruder i køretøj til erhvervsmæssig personbefordring.

*Revner i en rude (dog ikke klapsoltag og skydesoltag i glas), der er gennemgående i begge lag glas placeret vilkårligt på ruden i et motorkøretøj anses som en fejl.*

- (2) Forrude i motordrevet køretøj skal være således udført, at genstande, der ses gennem ruden, ikke fremtræder forvrængede eller utydelige.

*Eksempler på årsager til at en rude eller gennemsigtigt panel ikke kan godkendes:*

- a) Mattering og ridser der påvirker udsynet.*
- b) Revner, misfarvninger og stenslag der påvirker udsynet.*
- c) Skade der hæmmer udsynet til spejle.*

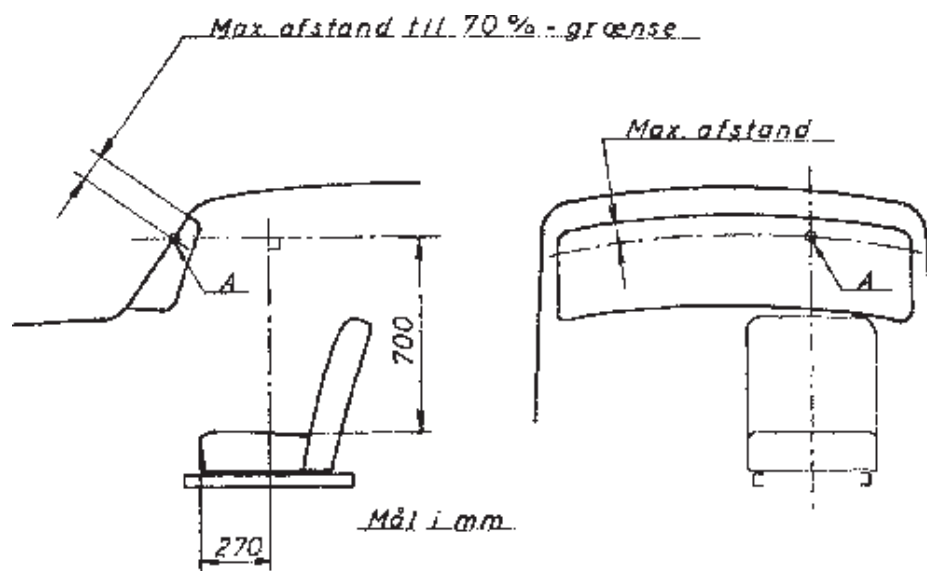
- (3) Forrude og forreste siderude (180° synsfelt) i motordrevet køretøj skal have mindst 70% lysgennemgang inden for det normale synsfelt.

*Kravet om 70% lysgennemgang er opfyldt for rude, som er »E« eller »e-mærket (undtagen »V«-mærket rude) eller »AS1«-, »AS2«- eller »AS14«-mærket (American Standard).*

På rude med kraftigt farvet felt foroven må 70% grænsen, jf. figuren nedenfor, ingen steder have en større afstand fra den monterede rudes overkant end afstanden mellem punkt A og overkanten.

Punkt A er skæringspunktet mellem rudens overflade og en vandret linje gennem et punkt 0,70 m over det ubelastede førersædes midtlinje og 0,27 m bag sædets forkant.

Ved målingen skal førersædet være anbragt i midtstilling i såvel vandret som lodret retning.



#### 10.03.004 Solskærme, solfiltre m.v.

- (1) Udvendig, farvet solskærm skal opfylde følgende betingelser:
  - a) Skal være anbragt over forruden.
  - b) Skal være solidt fastgjort.
  - c) Må ikke genere førerens udsyn.
  - d) Må ikke have skarpe kanter m.v., som frembyder unødigt fare for andre trafikanter.
- (2) Indvendig solskærm skal opfylde følgende betingelser:
  - a) Skal være anbragt over forruden.

- b) Skal kunne indstilles uden brug af værktøj.
  - c) Skal kunne bortklappes, således at udsynet gennem forruden ikke reduceres.
  - d) Må ikke kunne dække påbudt, indvendigt førerspejl.
  - e) Skal være således udformet, at den ikke frembyder unødigt fare for fører eller passagerer.
- (3) Forrude og forreste sideruder i motordrevet køretøj må ikke være forsynet med uoriginalt solfilter i form af påsprøjtet eller påklæbet film, der helt eller delvist dækker ruden.

Bestemmelsen gælder dog ikke forrude ved det indvendige førerspejl i et område fra rudeåbningens øverste kant og højst 0,10 m ned og i en bredde, der ikke overstiger det indvendige førerspejls bredde med mere end 20 mm i hver side.

*Om nødudgangsvindue i stor personbil se pkt. 9.07.004 (4).*

#### **10.03.005 Forrudevaskere og -vaskere**

- (1) Forrudevasker skal opfylde følgende betingelser:
- a) Skal drives af motor eller anden mekanisk kraftkilde.
  - b) Skal rense forruden på et areal, der giver føreren tilstrækkeligt udsyn.
- (2) Forrudevasker skal væde forruden således, at vaskeren kan rense ruden.

#### **10.03.006 Førerspejle m.v. (indirekte udsyn)**

*e-godkendt køretøj registreret første gang efter den 1. januar 1998 (motorcykel/knallert dog 1. januar 2004, og traktor dog 1. januar 2005) må kun monteres med e-/E-godkendte førerspejle. Læs om e-godkendt køretøj i § 6-8.*

- (1) Førerspejl skal opfylde følgende betingelser:
- a) Skal give et tydeligt spejlbillede uden forvrængning.  
  
Farvegengivelsen skal være således, at lyssignaler kan identificeres i spejlet.
  - b) Skal være anbragt således, at føreren har fornødent udsyn bagud.

c) Skal være udformet således, at skarpe kanter m.v. ikke medfører unødigt fare ved sammenstød eller berøring.

d) Skal kunne indstilles uden brug værktøj.

Før 01.02.68: Gælder ikke.

e) Skal være plant eller konvekst med en krumningsradius på mindst 0,80 m.

Før 01.02.68: Gælder ikke.

(2) Indvendigt førerspejl skal opfylde følgende betingelser:

a) Skal være anbragt således, at førerens udsyn fremad og til siderne ikke reduceres væsentligt.

b) Skal kunne indstilles uden brug af værktøj.

Før 01.02.68: Gælder ikke.

(3) Udvendigt førerspejl skal opfylde følgende betingelser:

a) Skal kunne ses gennem den af viskerne rensede del af forruden eller gennem sideruden.

Før 01.02.68: Gælder ikke.

b) Skal kunne fastspændes således, at spejlets indstilling ikke ændres under kørsel.

c) Skal – hvis spejlet skal ses gennem forruden – være således indrettet, at det giver efter for en forholdsvis let påvirkning.

Dette gælder dog ikke for e- eller E-godkendt førerspejl, der opfylder følgende betingelser:

- Spejlet er mærket i klasse II, III eller IV.
- Afstanden mellem spejlets yderste punkt og køretøjets yderste punkt er højst 0,20 m, medmindre afstanden mellem spejlets underkant og vejbanen er mindst 2,00 m.
- Spejlarmen ikke er '2m'-mærket.

Før 01.02.68: Gælder ikke.

*Til orientering kan oplyses, at EU- og FN-bestemmelserne foreskriver, at førerspejl, der ikke er eftergiveligt, skal undergives en slagprøve, efter hvilken spejlholderen skal bryde inderst ved spejlfoden på en sådan måde,*

*at der ikke forekommer skarpe kanter m.v. Slagprøven skal dog ikke foretages på spejl, hvis underkant er anbragt mindst 2,00 m over vejbanen. Sådant spejl er '2m'-mærket.*

- d) Må ikke rage væsentligt mere uden for karrosseriet, end hvad der er nødvendigt for, at føreren har fornødent udsyn bagud.

Bestemmelsen anses for opfyldt, hvis udragningen ikke overstiger 0,30 m.

Før 01.04.88: Gælder ikke.

- (4) For udvendigt førerspejl, der er anbragt på personbil M1 og varebil N1 for at sikre tilstrækkeligt udsyn ved kørsel med campingvogn, gælder, at spejlet skal være således indrettet, at det giver efter for en forholdsvis let påvirkning, hvis afstanden mellem spejlets yderste punkt og bilen yderste punkt mere end 0,20 m, og afstanden mellem spejlets underkant og vejbanen er mindre end 2,00 m.

Udvendigt førerspejl fastgjort i falsen mellem motorhjelms og forskærm, hvor konsollen ikke er eftergivelig, kan godkendes, hvis spejlkonsollen ved den konkrete montering højst rager 45 mm op over karrosserifladsen målt vinkelret på denne, medmindre førerspejlet er e- eller E-godkendt, jf. det under pkt. (3) c) anførte.

Før 01.08.76: Gælder ikke, medmindre bilen efter nævnte dato godkendes i ny vogntogskombination.

- (5) Førerspejl betegnes 'førerspejl af kategori I', hvis den reflekterende flade er mindst 70 cm<sup>2</sup> for et plant spejl, og 50 cm<sup>2</sup> for et konvekst spejl.

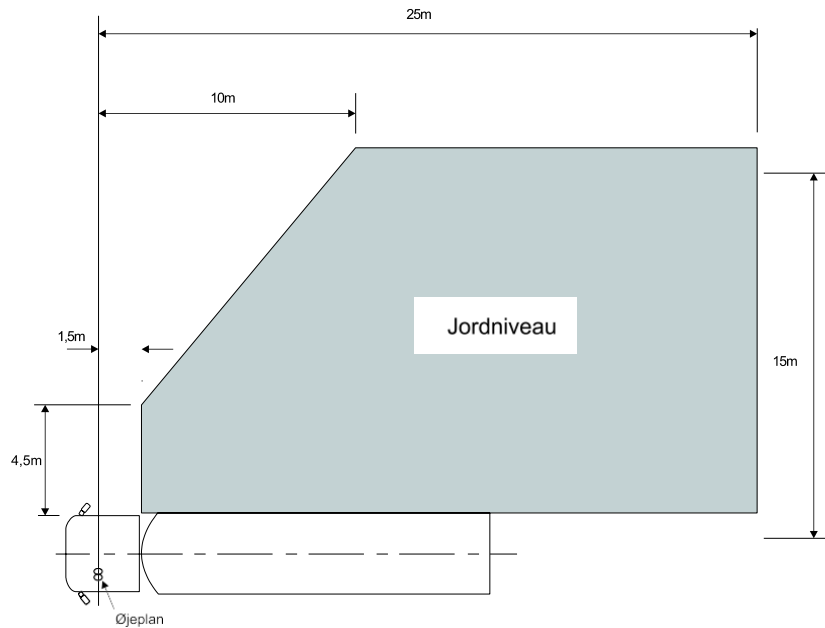
Før 01.02.68: Kravet til mindste flade gælder ikke.

- (6) Førerspejl betegnes 'førerspejl af kategori II', hvis den reflekterende flade er mindst 300 cm<sup>2</sup> for et plant spejl, og 200 cm<sup>2</sup> for et konvekst spejl.

Før 01.02.68: Kravet til mindste flade gælder ikke.

- (7) Vidvinkelspejl skal opfylde følgende betingelser:

- a) Skal mindst give et synsfelt som vist i nedenstående figur.

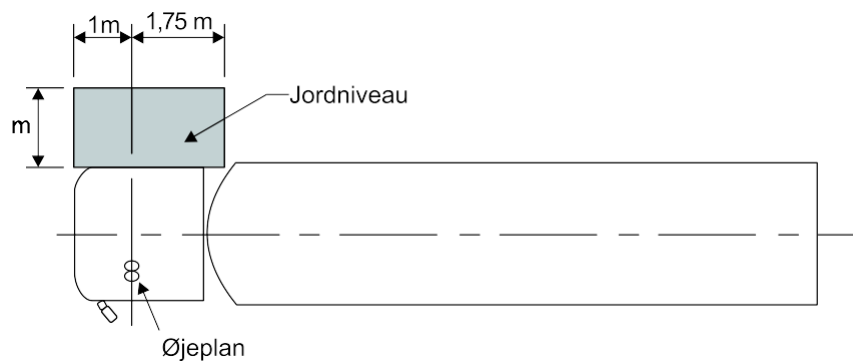


b) Skal være konvekst med en krumningsradius på mindst 0,30 m.

(8) Nærzonespejl skal opfylde følgende betingelser:

*e- eller E-godkendt spejl er mærket 'V'.*

a) Skal mindst give et synsfelt som vist i nedenstående figur.

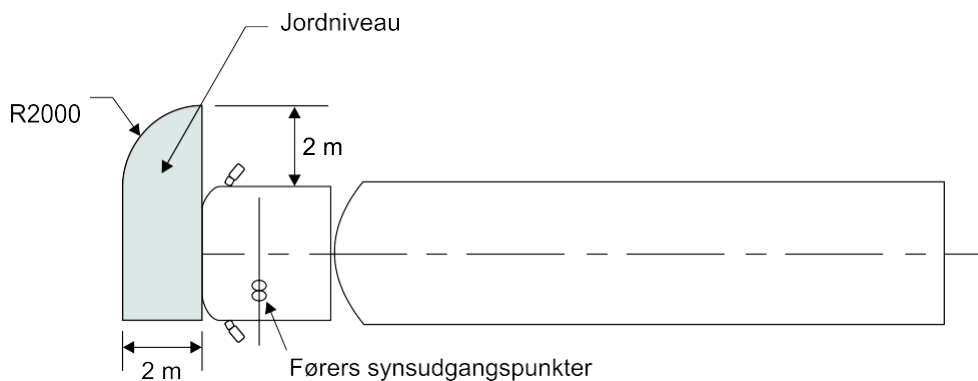


b) Skal være konvekst med en krumningsradius på mindst 0,30 m.

c) Skal være anbragt mindst 2,00 m over vejbanen, målt til spejlets underkant ved tilladt totalvægt.

(9) Frontspejl skal opfylde følgende betingelser:

a) Skal mindst give et synsfelt som vist i nedenstående figur.



b) Skal være konvekst med en krumningsradius på mindst 200 mm.

c) Skal ikke opfylde pkt. 10.03.006 (3) a).

d) Kan erstattes af kamera/monitor, der viser synsfeltet i pkt. a), og som opfylder kravene i FN-regulativ 46-03.

Hvis der anvendes kamera og monitor, skal monitoren vise synsfeltet i pkt.

a) permanent, når køretøjets tænding tilsluttes. Når køretøjet kører hurtigere end 10 km/t. eller bakker, kan monitoren dog anvendes til at vise anden information, hvis den er godkendt til formålet.

Før 01.01.17: Kamera/monitor kan opfylde kravene i direktiv 2003/97/EF.

(10) Spejle af kategori I, II, III, IV, V og VI kan hver især erstattes eller suppleres af andet udstyr til sikring af det indirekte udsyn, under forudsætning af, at udstyret opfylder følgende betingelser:

a) Er godkendt og mærket i henhold til FN-regulativ 46-03.

b) Kan vise de krævede synsfelter uden at skulle indstilles.

c) Reducerer ikke det direkte udsyn gennem forrude og forreste sideruder.

### 10.03.020 Bil

(1) Forrude skal være af lamineret glas, der opfylder én af følgende betingelser:

a) Er godkendt og mærket i klasse II, III eller IV i henhold til FN-regulativ 43.

b) Er udført i overensstemmelse med amerikansk standard FMVSS 205 (ANSI Z26.1) og mærket med »DOT« og »AS 1« eller »AS 14«.

Før 01.01.17: Forrude kan være godkendt og mærket i henhold til direktiv 92/22/EØF.

Før 01.04.75: Forrhude skal være af sikkerhedsglas.

*Skader (revner) samt slebne renseriller i laminerede ruder kan godkendes, såfremt reglerne om udsyn er opfyldt, idet rudens styrke i henhold til ovenstående krav primært er bestemt af plastfolien mellem glaslagene.*

(2) Andre ruder skal være af sikkerhedsglas.

Før 01.04.75: Gælder kun for køretøjer til erhvervmæssig personbefordring.

(3) Bil med forrude skal være forsynet med følgende:

a) Forrhudevasker(e) foran førerplads og plads for forsædepassagerer.

b) Forrhudevasker.

Før 01.02.68: Gælder kun for personbil M2 og M3 til erhvervmæssig personbefordring.

c) Afrimnings- og afdugningsanordning.

Før 01.04.87: Gælder kun for personbil M2 og M3.

Før 01.04.86: Gælder kun for personbil M2 og M3 til erhvervmæssig

### **10.03.021 Personbil M1**

(1) Personbil M1 skal være forsynet med følgende:

a) Et indvendigt førerspejl af kategori I, medmindre spejlet på grund af bilens opbygning ikke giver noget udsyn bagud.

b) Et udvendigt førerspejl af kategori I i hver side.

Personbil M1 til særlig anvendelse, jf. forordning 2018/858/EU, som er opbygget i flere trin, og hvor bilen ved færdiggørelse tilhører en anden art end basiskøretøjet, skal alene opfylde kravene til basiskøretøjet.

**Før 01.07.24:** Personbil M1 skal ikke være forsynet med sidespejl i højre side, medmindre det udvendige førerspejl på venstre side og det indvendige førerspejl ikke giver tilstrækkeligt udsyn bagud, eller lysgennemgangen i bagruden eller i de bageste sideruder er under 70%, eller bilen er højrestyret.

(2) Bagrude skal være forsynet med afrimnings- og afdugningsanordning.



Før 01.04.87: Gælder ikke.

- (3) Der må ikke i førerens synsfelt bagud og skråt bagud være anbragt genstande, der reducerer udsynet unødigt. Montering af reklamer eller uigennemsigtig film i ovennævnte synsfelt anses for at reducere udsynet unødigt. Montering af nakkestøtte, solgardin, solfilm eller spoiler anses ikke for at reducere udsynet unødigt.

Fabriksmonteret reservehjul, der tager lidt af udsynet, anses ikke for en unødig genstand.

### **10.03.022 Personbil M2**

- (1) Personbil M2 skal være forsynet med et udvendigt førerspejl af kategori II på hver side.

Før 01.02.68: Kravet til førerspejlets mindste flade gælder kun for førerspejl på højre side af personbil M2 til erhvervsmæssig personbefordring og som er indrettet til befordring af mere end 19 personer.

- (2) Bestemmelsen i pkt. 10.03.006 (3) a) finder ikke anvendelse på udvendigt spejl i højre side.
- (3) De forreste sideruder skal være forsynet med en anordning, der hindrer dugdannelse.

Bestemmelsen anses ikke for opfyldt, hvis sideruderne alene er oplukkelige.

Før 01.04.86: Gælder kun for personbil M2 til erhvervsmæssig personbefordring.

- (4) På bil indrettet til befordring af mere end 19 personer skal påbudt førerspejl i højre side være således indrettet, at dugdannelse eller nedslag af nedbør på spejlfladen hindres eller fjernes automatisk. Bestemmelsen anses for opfyldt ved opvarmning af spejlfladen med en effekt på mindst 5 W pr. 100 cm<sup>2</sup> spejlflade.

Før 01.04.86: Gælder kun for personbil M2 til erhvervsmæssig personbefordring.

### **10.03.023 Personbil M3**

- (1) Personbil M3 skal opfylde bestemmelserne for personbil M2.
- (2) På ledbus skal de udvendige førerspejle endvidere give et så bredt synsfelt, at føreren ved kørsel med mindste vendediameter kan se hele længden af den side af ledbussens bageste del, der er nærmest drejningscentret.
- (3) På ledbus med en længde, der overstiger 18,75 m, skal de udvendige førerspejle efter pkt. (2) suppleres med udvendige kameraer symmetrisk anbragt på begge sider af køretøjets stive sektioner mindst 2,00 m over vejbanen målt på det ubelastede køretøj i normal kørestilling med tilhørende monitor, så føreren fra førersædet har fuldt udsyn over den bageste del af køretøjet. Udvendige kameraer kan undlades på køretøjets to forreste sektioner.

Ved fuldt udsyn forstås, at der på de sektioner, hvor der er monteret kamera, er udsyn til jorden hele vejen langs siden og 2,0 m ud fra siden af køretøjet og yderligere 6,0 m bagved køretøjets bageste punkt.

- (4) Kamera- og monitorudstyr efter pkt. (3) skal opfylde kravene i FN-regulativ 46-06.

#### **10.03.024 Varebil N1**

- (1) Varebil N1 skal være forsynet med et udvendigt førerspejl af kategori I på hver side.

#### **10.03.025 Lastbil N2**

- (1) Lastbil N2 skal være forsynet med følgende spejle:
  - a) Udvendigt førerspejl af kategori II på hver side.
  - b) Vidvinkelspejl, jf. pkt. 10.03.006 (7).
  - c) Nærzonespejl, jf. pkt. 10.03.006 (8). Nærzonespejl er kun påkrævet, når det kan anbringes mindst 2,00 m over vejbanen. Højrestyret lastbil skal ikke være forsynet med nærzonespejl.
  - d) Frontspejl (eller kamera), jf. pkt. 10.03.006 (9), hvis lastbilen har tilladt totalvægt over 7.500 kg og har frembygget førerhus.

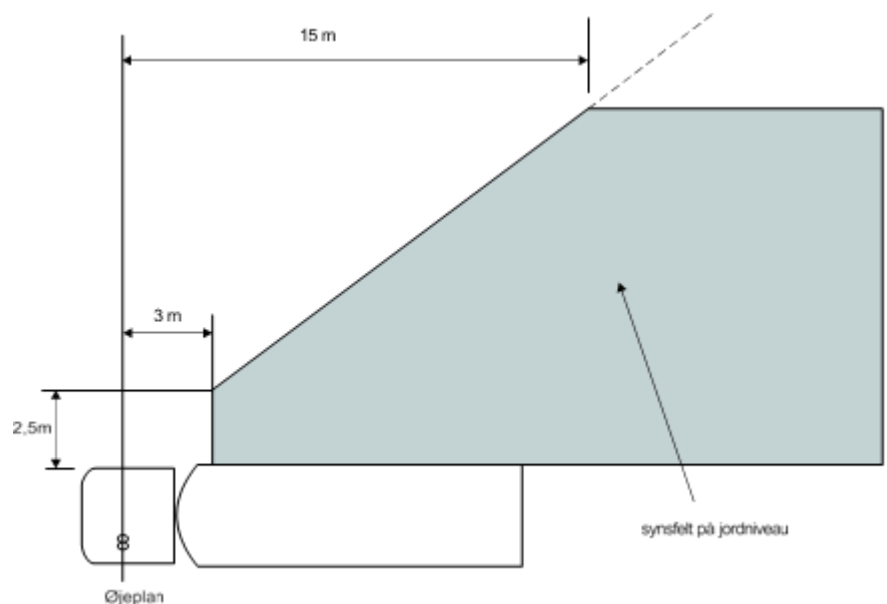
Før 26.01.07: Lastbil N2 skal ikke være forsynet med frontspejl.

Lastbil N2 kan være forsynet med gammelt vidvinkelspejl og/eller gammelt nærzonespejl under forudsætning af, at lastbilen også er forsynet med blindvinkelspejl (eller kamera).

Nærzonespejl er kun påkrævet, når det kan anbringes mindst 2,00 m over vejbanen.

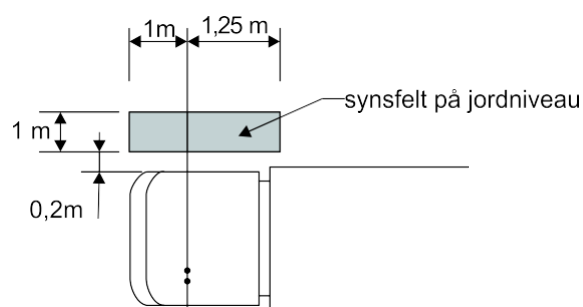
Højrestyret lastbil skal ikke være forsynet med nærzonespejl.

[Synsfelt for gammelt vidvinkelspejl \(før 26.01.07\):](#)



*Gammelt vidvinkelspejl skal være konvekst med en krumningsradius på mindst 0,40 m.*

[Synsfelt for gammelt nærzonespejl \(før 26.01.07\):](#)



*Gammelt nærzonespejl skal være konvekst med en krumningsradius på mindst 0,40 m, og skal være anbragt mindst 2,00 m over vejbanen, målt til spejlets underkant ved tilladt total*

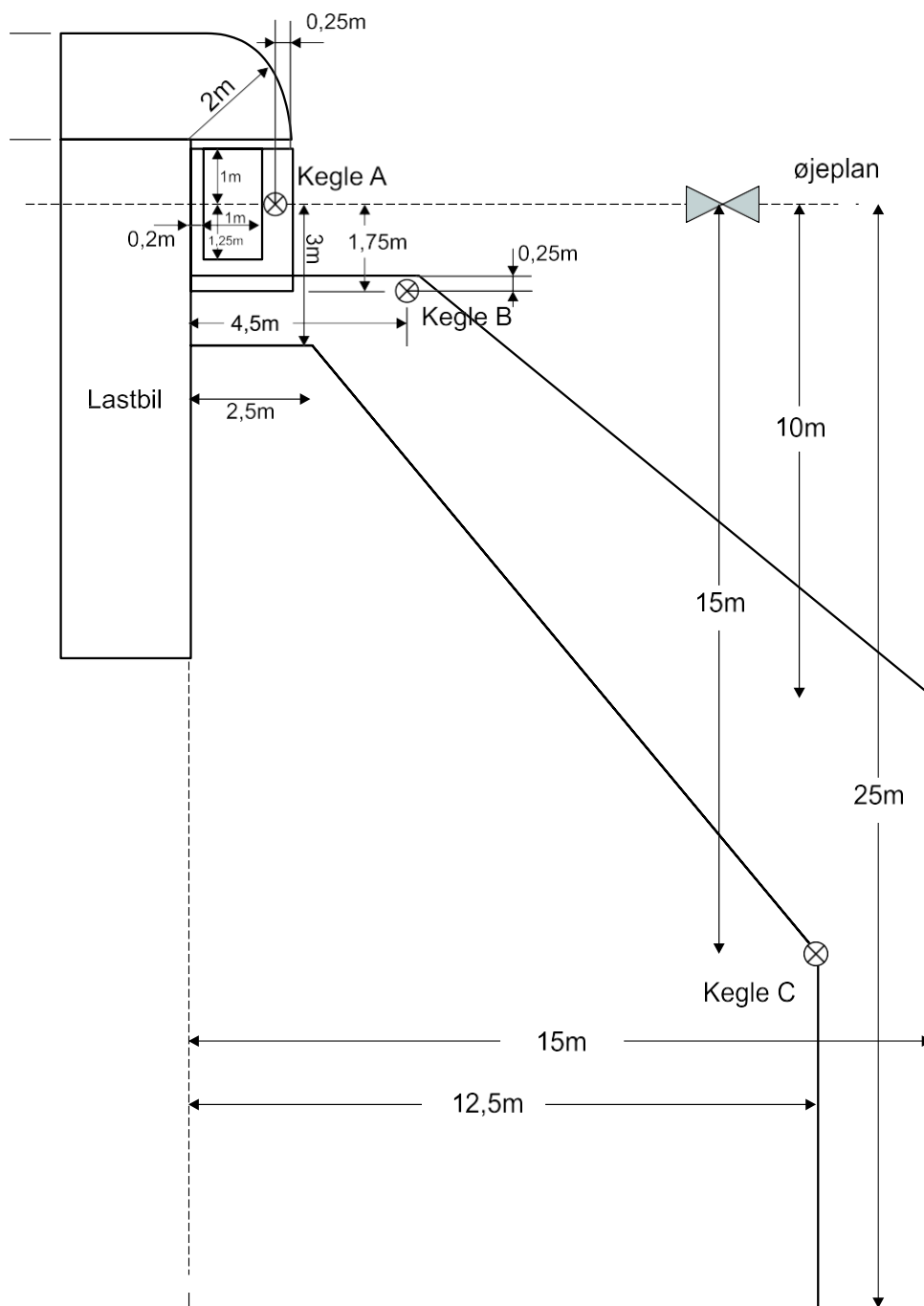
### **Kontrol af spejlindstilling**

#### Testplads til kontrol af spejlindstilling

*Kontrollen af spejlindstillingen skal foretages på en afmærket testplads, hvor det krævede synsfelt for de forskellige spejle er afmærket.*

*Testpladsen skal have følgende mål jf. bestemmelserne i afsnit 10.03.006.*

### **Spejltestplads**



På testpladsen skal der desuden jf. 2b) nedenfor opstilles 2 stk. kegler eller lignende med en højde på mindst 1,2 m og en tydelig markering i en højde på 1,0 m. Dette er keglerne A og B. Desuden skal der bruges en ekstra kegle C, som der ikke er særlige krav til.

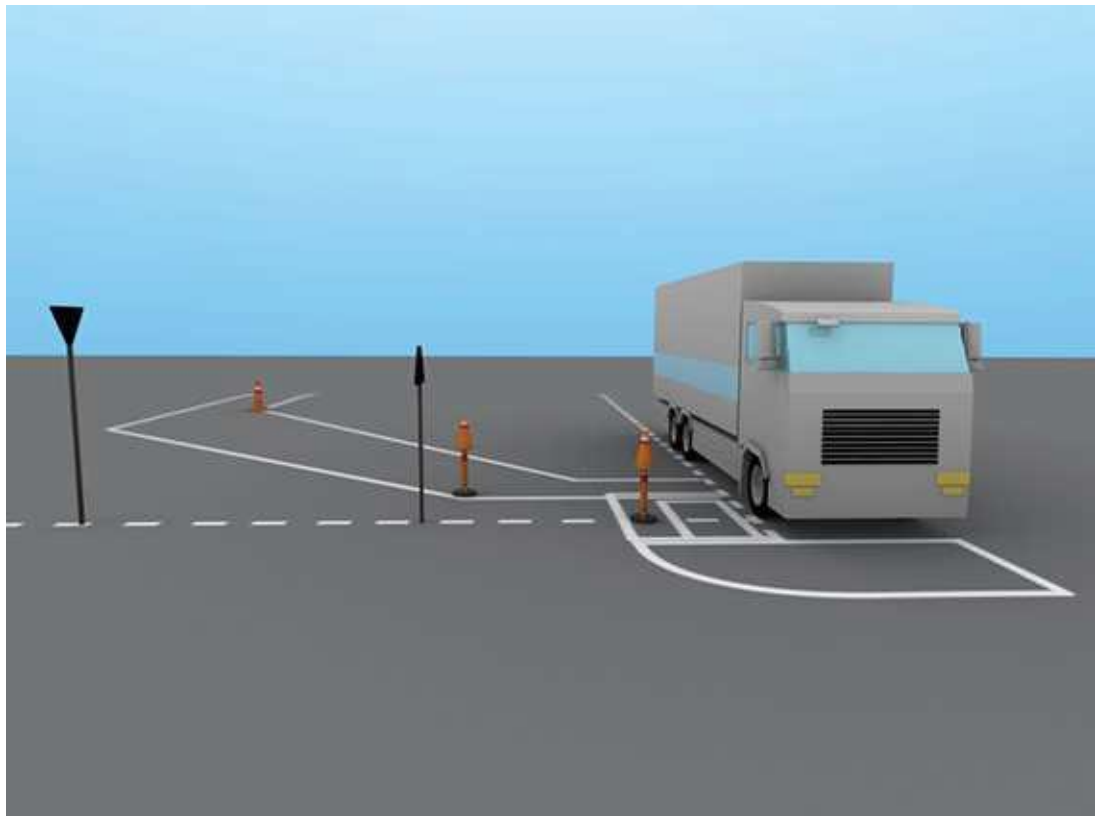
Mindst den del af keglerne A og B, der er mere end 1 meter over jordniveau, samt hele kegle C, skal kunne ses i blindvinkelspejl eller kamera/monitor

### *Fremgangsmåde ved kontrol af spejle*

*Lastbilen parkeres parallelt med den stiplede linje og ud for den stiplede markering af øjeplanet. (Øjeplanet kan med fordel supplerende afmærkes med to trekantede tavler placeret i passende højde og afstand, som skal pege mod hinanden, når lastbilen er korrekt placeret.)*

*Der skal tages hensyn til størrelsesforskellen på den, der fremstiller køretøjet til syn, og synsmedarbejderen, så spejlindstillingen vurderes fra fremstillers øjenplacering.*

*Det kontrolleres, at samtlige spejle inklusive hovedspejlet er ubeskadigede og rengjorte, og at eventuel kamera/monitor fungerer.*



### *Generelt*

*Et syn handler om at kontrollere, at lastbilens spejle opfylder gældende bestemmelser, og det er det, der sikres, ved at udføre den kontrol, der er beskrevet ovenfor.*

*Det er imidlertid på mange lastbiler (særligt dem med »gamle« vidvinkel- og nærzonespejle) muligt at opnå et større synsfelt end det krævede ved en god indstilling af spejlene.*

*I de tilfælde, hvor spejlindstillingen er lovlig, men ikke optimal, skal synsmedarbejderen foreslå, at spejlene justeres, og at dette så vidt muligt gøres med det samme.*



### 10.03.026 Lastbil N3

- (1) Lastbil N3 skal opfylde bestemmelserne for lastbil N2.

### 10.03.031 Tohjulet motorcykel

- (1) Vindskærm skal være solidt fastgjort til styr eller ramme.

*Vindskærm må ikke være til ulempe for styringen eller betjeningen af motorcyklen i øvrigt.*

- (2) Tohjulet motorcykel med vindskærm af en sådan højde, at føreren ikke kan se vejbanen fra 10 m foran førersædet og fremad, skal være forsynet med følgende:

- a) Forrudevisker.

- b) Forrudevasker.

Før 01.02.68: Gælder ikke.

- (3) Førerspejl skal opfylde følgende betingelser:

- a) Skal være konvekst.

- b) Skal have en reflekterende flade på mindst 69 cm<sup>2</sup>.

Før 01.09.95: Gælder ikke.

- (4) Tohjulet motorcykel skal være forsynet med et førerspejl på hver side.

Motorcykel med en tophastighed på højst 100 km/t. skal dog ikke være forsynet med førerspejl på højre side.

Før 01.09.95: Gælder ikke.

### 10.03.033 Trehjulet motorcykel

- (1) For forrude, andre ruder samt forrudevisker og forrudevasker gælder reglerne for bil i pkt. 10.03.020.

- (2) Trehjulet motorcykel skal være udstyret med følgende spejle:

- a) Udvendigt førerspejl af kategori I i venstre side.

- b) Udvendigt førerspejl af kategori I i højre side eller indvendigt førerspejl af kategori I.



Før 01.05.77: Gælder ikke for trehjulet motorcykel uden førerhus.

#### 10.03.040 Knallert

- (1) Knallert skal opfylde bestemmelserne for motorcykel.

Før 01.11.19: Lille knallert skal kun opfylde de generelle bestemmelser i afsnit 10.03.

#### 10.03.050 Traktor

- (1) Førerværnets forreste hjørnestolper skal opfylde følgende betingelse om bredde:

$$b \leq \frac{a}{10} + 65$$

»a« er afstanden i mm målt langs den vandrette sigtelinje fra referencepunktet (se nedenfor) til stolpen.

»b« er stolpens bredde i mm målt i vandret plan vinkelret på ovennævnte sigtelinje. I bredden medregnes dørramme, vindueslister og andet ugenomsigtigt materiale.

Referencepunktet er 0,27 m bag midten af førersædets forkant og 700 mm over det ubelastede sæde i midtstilling.

- (2) Forrude skal være af lamineret eller hærdet glas.

Før 01.04.75: Forrude skal være af sikkerhedsglas.

- (3) Traktor med forrude skal være forsynet med forrudevisker, der dog ikke skal være drevet af motor eller anden mekanisk kraftkilde.

- (4) Traktor skal være forsynet med følgende:

a) Et udvendigt førerspejl af kategori II på venstre side.

b) Et udvendigt førerspejl af kategori II på højre side.

Traktor udstyret med sadel og styr skal opfylde kravene for tohjulet motorcykel.

**Før 01.07.24:** Traktor skal være forsynet med et udvendigt førerspejl af kategori I på venstre side og et udvendigt førerspejl af kategori I på højre side, når påmonteret arbejdsredskab eller tilkoblet påhængskøretøj hindrer førerens direkte udsyn bagud.

#### **10.03.060 Motorredskab**

- (1) Motorredskab skal være således indrettet, at føreren kan se vejbanen fra 10 m foran førerpladsen og fremad.
- (2) Forrude skal være af lamineret eller hærdet glas.

Før 01.05.77: Gælder ikke.

- (3) Motorredskab med forrude skal være forsynet med forrudevisker, der ikke skal være drevet af motor eller anden mekanisk kraftkilde.

Før 01.05.77: Gælder ikke.

- (4) Motorredskab skal være forsynet med følgende:
  - a) Et udvendigt førerspejl af kategori I på venstre side.
  - b) Et udvendigt førerspejl af kategori I på højre side, når motorredskabets konstruktion, påmonteret arbejdsredskab eller tilkoblet påhængskøretøj hindrer førerens direkte udsyn bagud.
- (5) Motorredskab, der er bestemt til at føres af en gående, skal ikke være forsynet med førerspejl.

#### **10.03.099 Motordrevet blokvogn**

- (1) Motordrevet blokvogn skal opfylde bestemmelserne for lastbil N2.

#### **10.03.100 Påhængskøretøj**

- (1) Ruder i registreringspligtigt påhængskøretøj skal være af sikkerhedsglas.

Før 01.04.75: Gælder ikke.

- (2) Ruder, som ikke bidrager til førerens udsyn bagud fra det trækkende køretøj, skal ikke være af klart (gennemsigtigt) glas eller plastmateriale.

#### **10.03.310 Køretøjer til synsfri sammenkobling**

- (1) Bil til synsfri sammenkobling skal være således indrettet, at den kan forsynes med udvendigt førerspejl i begge sider.

Spejlene skal kunne indstilles således, at der ved tilkobling af påhængskøretøj med størst tilladt bredde opnås tilstrækkeligt udsyn bagud.

#### **10.03.320 Skolekøretøj**

- (1) Skolekøretøj skal opfylde bestemmelserne i bilag 5 til bekendtgørelse om kørekort.

#### **10.03.340 Udrykningskøretøj**

- (1) Ambulance skal ikke opfylde bestemmelserne i pkt. 10.03.021 (2), ligesom pågældende ruder ikke skal være klare (gennemsigtige).

#### **10.03.364 Campingbil**

- (1) Campingbil skal ikke opfylde bestemmelsen i pkt. 10.03.021 (2).
- (2) Campingbil skal være forsynet med udvendige førerspejle svarende til basiskøretøjet, det vil sige den køretøjsart, som bilen er baseret på.

## 10.04 Instrumenter

### 10.04.001 Generelle bestemmelser

- (1) Påbudt instrument, der skal kunne aflæses under kørslen, skal være således indrettet og anbragt, at det uden vanskelighed kan aflæses fra førerpladsen.

*Et speedometer må ikke være baseret på GPS-målinger, da disse ikke er til rådighed ved kørsel i tunneler m.v. En GPS kan derfor ikke accepteres som en påbudt hastighedsmåler.*

- (2) Påbudt instrument skal være forsynet med belysning, når køretøjets påbudte lygter er tændt. Det gælder dog ikke, når påbudt kørelysautomatik er i funktion. Belysning eller reflekser herfra må ikke kunne virke generende på føreren.

### 10.04.002 Hastighedsmåler

- (1) Hastighedsmåler (speedometer) skal vise hastigheden i km/t. eller m.p.h. Nøjagtigheden skal være som angivet i FN-regulativ 39.

**Før 01.07.24:** Ingen specifikke krav til nøjagtighed.

*Nøjagtigheden skal ikke kontrolleres ved syn. Det skal kun påtales, hvis der åbenlyst er noget galt med visningen.*

- (2) Fartskriver, der opfylder bestemmelserne i pkt. 10.04.001 (1) og (2) og 10.04.002 (1), anses som hastighedsmåler.

### 10.04.003 Kilometertæller

- (1) Kilometertæller skal vise køretøjets totale tilbagelagte strækning i km eller miles.

### 10.04.020 Bil

- (1) Bil skal være forsynet med hastighedsmåler.

**Før 01.05.77:** Gælder kun for bil til øvelseskørsel eller udlejning uden fører.

- (2) Bil skal være forsynet med kilometertæller.

**Før 01.07.24:** Gælder ikke.

#### **10.04.030 Motorcykel**

- (1) Motorcykel skal være forsynet med hastighedsmåler.

Før 01.04.90: Gælder kun for motorcykel til øvelseskørsel eller udlejning uden fører.

- (2) Motorcykel skal være forsynet med kilometertæller.

Før 01.07.24: Gælder ikke.

#### **10.04.040 Knallert**

- (1) Knallert skal være forsynet med hastighedsmåler.

Før 01.07.02: Lille knallert skal ikke være forsynet med hastighedsmåler.

- (2) Knallert med en konstruktivt bestemt maksimal hastighed på mere end 25 km/t., skal være forsynet med kilometertæller.

Før 01.07.24: Gælder ikke.

#### **10.04.050 Traktor**

- (1) Traktor med en konstruktivt bestemt maksimal hastighed på mere end 30 km/t. skal være forsynet med hastighedsmåler.

Før 01.07.24: Gælder ikke.

#### **10.04.320 Skolekøretøj**

- (1) Skolekøretøj skal opfylde bestemmelserne i bilag 5 til bekendtgørelse om kørekort.

#### **10.04.330 Udlejningskøretøj**

- (1) Udlejningskøretøj skal være forsynet med hastighedsmåler, der angiver hastigheden i km/t.

## 10.05 Tyverisikring

### 10.05.001 Generelle bestemmelser

- (1) Montering af uoriginal tyverisikring må ikke medføre svækkelse af de dele, hvori den anbringes eller har indgreb.

*Tyverisikring i form af et system, der udlufter parkeringsbremsen (på køretøjer med trykluftbremses) kan godkendes. Systemet består af en betjening (med nøgle eller kode) og en relæventil. Når betjeningen aktiveres, udluftes parkeringsbremsen omgående, og køretøjet er så bremset. Betjeningen skal være placeret således, at den ikke kan nås af passagerer, og således at den ikke kan nås umiddelbart fra førerens normale siddeposition.*

*Systemet kan være indrettet således, at parkeringsbremsen udluftes automatisk, når køretøjet har holdt stille i mindst 30 minutter.*

*Et køretøj kan ved syn godkendes med det nævnte tyverisikringssystem (der anses som en konstruktiv ændring af bremsesystemet), uanset systemet ikke er indeholdt i køretøjets typegodkendelse.*

### 10.05.021 Personbil M1

- (1) Personbil M1 skal være forsynet med tyverisikring, der opfylder de konstruktive bestemmelser i FN-regulativ 116 eller FN-regulativ 161.

Bil, der er EU-typegodkendt som quadricykel klasse L6e eller L7e, og som er udstyret med styr, skal opfylde FN-regulativ 62, eller – hvis den ikke har styr – FN-regulativ 18-02.

**Før 01.07.24:** Personbil M1 kan opfylde de konstruktive bestemmelser i FN-regulativ 18-02 eller amerikansk standard FMVSS 114.

Før 01.11.19: Personbil M1 kan opfylde de konstruktive bestemmelser i direktiv 74/61/EØF som ændret ved direktiv 95/56/EØF.

Før 01.04.02: Personbil M1 kan opfylde de konstruktive bestemmelser i direktiv 74/61/EØF eller FN-regulativ 18.

Før 01.05.77: Personbil M1, der er registreret første gang i Danmark som brugt inden denne dato, skal være tyverisikret i det omfang, den som fabriksny var tyverisikret.

Før 01.10.72: Personbil M1 skal være tyverisikret i det omfang, den som fabriksny var tyverisikret.

#### **10.05.024 Varebil N1**

(1) Varebil N1, skal opfylde bestemmelserne for personbil M1.

Før 01.07.24: Varebil N1, hvis tilladte totalvægt ikke overstiger 3.000 kg, skal opfylde bestemmelserne for personbil.

#### **10.05.030 Motorcykel**

(1) Motorcykel udstyret med styr skal være forsynet med tyverisikring, der opfylder de konstruktive bestemmelser i FN-regulativ 62.

Før 01.07.24: Gælder ikke.

#### **10.05.040 Knallert**

(1) Knallert udstyret med styr og en køreklar vægt på over 35 kg skal være forsynet med tyverisikring, der opfylder de konstruktive bestemmelser i FN-regulativ 62.

Før 01.07.24: Gælder ikke.

## 10.07 Airbag

### 10.07.001 Generelle bestemmelser

- (1) Airbag skal være monteret efter køretøjsfabrikantens anvisninger.
- (2) Ved sæder, bortset fra førersædet, hvor der er monteret airbag foran sædet, skal der være en advarsel mod brug af bagudvendende barnestol.

Advarselsmærkningen skal bestå af et symbol eventuelt med supplerende tekst, og skal være solidt fastgjort og anbragt således, at den er let synlig for en person, der skal anbringe en bagudvendende barnestol på det pågældende sæde. Der skal være en supplerende henvisning, som er synlig hele tiden, hvis advarselsmærkningen ikke er synlig, når døren er lukket.

Der er dog ikke krav om advarselsmærkning, hvis bilen er forsynet med en anordning, der automatisk registrerer, at bagudvendende barnestol er monteret på sædet, og som tillige sikrer, at airbag'en ikke kan udløses, når bagudvendende barnestol er monteret.

Før 01.01.97: Gælder ikke.

*Eksempel på advarselsmærkning:*



*Den supplerende henvisning kan eventuelt bestå alene af teksten »AIRBAG« eller lignende præget ind i instrumentbordet foran det pågældende sæde.*

*Se bilag 2 vedrørende eventuel afmontering af airbag.*





## 11. Målemetoder

### 11.01 Støj

#### 11.01.001 Støjmålemetode I (kørselsmåling)

(1) Støjmålemetode I er de målemetoder, der er fastsat følgende steder:

a) For bil i FN-regulativ 51-02 annex 3. Alternativt kan benyttes målemetoden i FN-regulativ 51-03, annex 3, og de i forordning 540/2014/EU, bilag III, angivne støjgrænser.

b) For motorcykel og knallert i forordning 168/2013/EU og dens gennemførelsesforanstaltninger.

Før 01.01.17: Målemetoden for motorcykel i direktiv 97/24/EØF med senere ændringer kan anvendes.

Før 01.04.04: Målemetoden for motorcykel og stor knallert i direktiv 78/1015/EØF med senere ændringer kan anvendes. Målemetoden for lille knallert i FN-regulativ 63 (annex 3, pkt. 3.1 og 4, for knallert med en konstruktivt bestemt maksimal hastighed på højst 30 km/t.) kan anvendes.

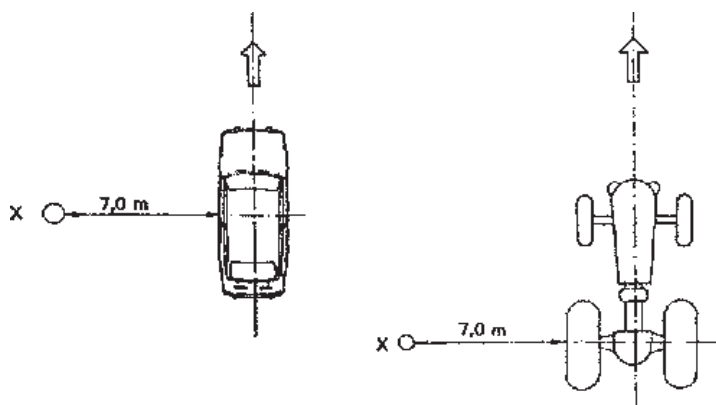
Før 01.10.90: Målemetoden for motorcykel i direktiv 78/1015/EØF kan anvendes.

c) For traktor i forordning 167/2013/EU og dens gennemførelsesforanstaltninger.

Før 01.11.19: Målemetoden fastsat i direktiv 2009/63/EF, bilag VI, pkt. 1.4.1, kan anvendes.

#### 11.01.002 Støjmålemetode II (7 m-standmåling)

- (1) Lydtrykket måles i en højde af 1,2 m og i en afstand af 7,0 m fra siden af køretøjet.



Lydtrykket måles ud for midten af køretøjet, for traktor dog ud for bagakslen.

Der måles ved et motoromdrejningstal på 3/4 af omdrejningstallet ved maksimal effektafgivelse.

For dieselmotor kan der måles ved maksimalt reguleret motoromdrejningstal.

Før 01.10.82: For dieselmotor måles der ved maksimalt reguleret motoromdrejningstal.

Før 01.05.77: Lydtrykket måles i en afstand af 7,0 m fra udstødningsåbningen i dennes retning. For ikke-standardtypegodkendt køretøj med motor og udstødningssystem anbragt i samme del af køretøjet måles lydtrykket i hver af de fire hovedretninger i en afstand af 7,0 m fra forside, bagside, højre og venstre side.

For køretøj med lodret udstødningssystem måles lydtrykket - uanset motorens placering i forhold til udstødningssystemet - i en afstand af 7,0 m fra dennes lodrette akse i retning bagud eller skråt bagud, hvor køretøjet ikke danner nogen hindring.

- (2) Der skal foretages mindst to målinger på hver side af køretøjet. Forskellen mellem to målinger foretaget på samme side af køretøjet må ikke overstige 2 dB (A). Som køretøjets støjniveau regnes det største gennemsnit af måleresultaterne fra samme side af køretøjet.

Før 01.05.77: Der skal foretages to målinger, dog fire, hvis der foretages måling i hovedretningerne. Som køretøjets støjniveau regnes gennemsnittet af måleresultaterne.

### 11.01.003 Støjmålemetode III (særlig støjmålemetode for knallerter)

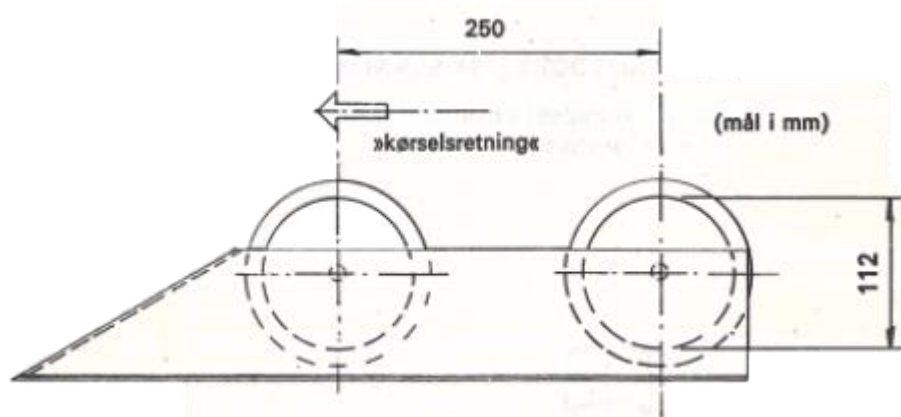
(1) For knallerter anvendes støjmålemetode I, jf. pkt. 11.01.001.

Før 01.04.04: Lydtrykket måles i en højde af 1,2 m og i en afstand af 7,5 m fra køretøjets midterplan.

Lydtrykket måles med knallertens drivhjul roterende på rullestandens uafbremsede ruller med størst opnåelig hastighed i højeste gear.

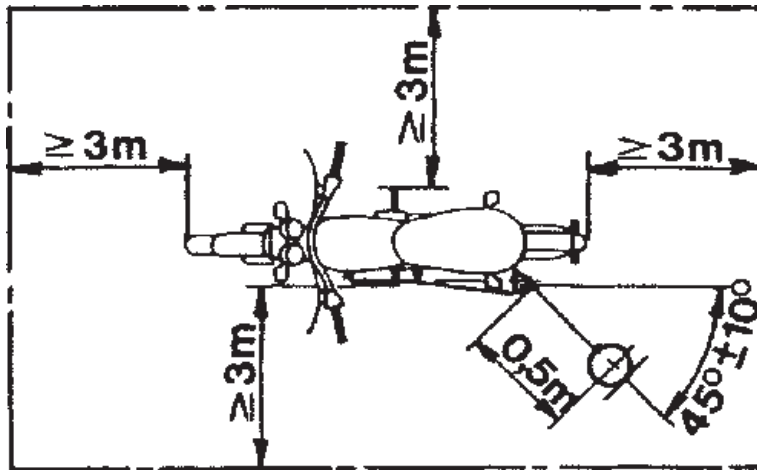
Der foretages lige mange og mindst to målinger på hver side af knallerten og gennemsnittet af samtlige målte lydtryk registreres som køretøjets støjniveau.

Rulleprøvestanden skal være indrettet som vist på nedenstående tegning.



### 11.01.004 Støjmålemetode IV (nærfelt - standmåling)

(1) Lydtrykket måles i højde med udstødningsåbningen, dog ikke lavere end 0,2 m over vejbanen.



Mikrofonplacering og mindste måleplads.

Mikrofonen rettes mod udstødningsåbningen og placeres i en afstand af 0,5 m fra denne. Mikrofonens akse skal være parallel med vejbanen og danne en vinkel udad på  $45^\circ \pm 10^\circ$  med udstødningsåbningens retning, jf. ovenstående figur. Har køretøjet flere udstødningsåbninger, og den indbyrdes afstand mellem disses centre ikke overstiger 0,30 m, måles lydtrykket fra den udstødningsåbning, der er nærmest køretøjets kontur (for motorcykel og knallert dog bortset fra styret) eller er højest over vejbanen. Overstiger den indbyrdes afstand 0,30 m, måles særskilt for hver åbning, og kun den største værdi anvendes.

For køretøj med lodret udstødningsssystem anbringes mikrofonen lodret ud for og i højde med udstødningsåbningen i en afstand af 0,5 m fra den af køretøjets sider, som er nærmest udstødningsåbningen.

*Det omdrejningstal, der blev benyttet ved fastsættelsen af støjniveauet ved standmåling, fremgår af bilens typegodkendelse eller DMR. For visse køretøjer, f.eks. brugt importerede køretøjer, der er godkendt efter forenklet praksis, foreligger dog oftest ikke oplysninger om standstøj (støjniveau med tilhørende motoromdrejningstal). For e-godkendt quadricykel, trehjulet bil, motorcykel og knallert fremgår oplysningerne af fabrikationspladen med e-nummeret.*

- (2) Målingen foretages gennem en kort periode ved det fastsatte motoromdrejningstal fulgt af hele decelerationsperioden til tomgang, efter at speederen (gashåndtaget) hurtigt er bevæget til tomgangsstillingen.

- (3) Der skal foretages mindst tre målinger for hvert målested. Som måleresultat for den enkelte måling regnes den aflæste maksimalværdi afrundet til nærmeste hele antal decibel.

Køretøjets støjniveau er det højeste måleresultat af tre på hinanden følgende målinger, idet intet måleresultat må afvige mere end 2 dB(A) fra et af de øvrige.

#### **11.01.005 Måleplads**

- (1) Målepladsen skal være jævn og vandret med belægning af asfalt eller beton. Overfladen skal være af en sådan beskaffenhed, at støjen fra dækkene ikke har indflydelse på måleresultatet.
- (2) Støjen fra omgivelserne, herunder vindstøj, skal være mindst 10 dB(A) lavere end det målte lydtryk.

#### **11.01.006 Måleapparat**

- (1) Lydtrykmåleren skal opfylde bestemmelserne i standard DS/EN 61672-1:2003, klasse 2.

**Før 01.07.24:** Lydtrykmåleren kan opfylde bestemmelserne i meddelelse nr. 179 fra Den internationale elektroniske Kommission (IEC).

#### **11.01.007 Målebetingelser**

- (1) Støjmåling skal foretages
  - a) med driftsvarm motor,
  - b) i klart og roligt vejr, og
  - c) med køretøjet ved tjenestevægt.

## 11.02 Luftforurening

### 11.01.001 CO ved tomgang

- (1) Målingen skal foretages med driftsvarm motor og ved tomgangsomedrejningstal. Målemetoden er nærmere fastsat i bilag I i direktiv 2014/45/EU.

På køretøj med mere end et afgangsrør fra udstødningssystemet foretages målingen på en af følgende måder:

- a) Afgangsrørene forenes til en afgang.
- b) Målingen foretages i hvert afgangsrør.

Måleresultatet beregnes som den aritmetiske middelværdi af målingerne for samtlige rør.

*Inden målingen foretages, kontrolleres at udstødningssystemet er i forskriftsmæssig stand, og at motoren er driftsvarm. Eventuelt kan fremstiller anmodes om at køre tilstrækkelig langt i bilen for at opnå driftstemperatur, inden målingen foretages.*

*På køretøjer med automatisk transmission placeres gearvælgeren i position parkering (P) eller neutral (N).*

*Målesonden skal føres tilstrækkeligt langt ind i udstødningssystemets afgangsrør, normalt cirka 0,20-0,25 m.*

*Målingen skal forsøges gennemført, selv om der evt. er konstateret en mindre utæthed i udstødningssystemet. Er måleresultatet inden for grænseværdien for køretøjet, godkendes målingen. Gennemføres denne måling, mens udstødningsmundingen er koblet til tætsluttende udsugning (integreret system), og grænseværdien overskrides, skal der foretages en måling uden tilkobling af udsugningsanlæg.*

*CO-målingen har ikke indflydelse på, om utæthed(er) skal vurderes som fejl.*

### **11.02.003 CO og lambda ved forhøjet tomgang**

- (1) Målinger skal foretages med driftsvarm motor ved over 2.000 omdr./min.

På køretøj med mere end et afgangsrør gælder retningslinjerne i pkt. 11.02.001.

*Hvis bilen er udstyret med en virksom omdrejningstæller, anvendes denne under målingen ved forhøjet tomgang.*

*Hvis bilen ikke er forsynet med en virksom omdrejningstæller, men omdrejningstallet kan skønnes til at være over 2.000 omdr./min, lægges dette skøn til grund under målingen ved forhøjet tomgang.*

*Målingen skal forsøges gennemført, selv om der evt. er konstateret en mindre utæthed i udstødningssystemet. Er måleresultatet inden for grænseværdien for køretøjet, godkendes målingen. Gennemføres denne måling, mens udstødningmundingen er koblet til tætsluttende udsugning (integreret system), og grænseværdien overskrides, skal der foretages en måling uden tilkobling af udsugningsanlæg.*

*CO- og lambdamålingen har ikke indflydelse på, om utæthed(er) skal vurderes som fejl.*

### **11.02.004 Dieselrøgtæthed (fri acceleration)**

- (1) Målingen af røgtæthed (lysabsorptionskoefficient) foretages, mens motoren accelereres maksimalt fra tomgangsomedrejningstal til det regulerede højeste omdrejningstal. Målemetoden er nærmere fastsat i bilag I i direktiv 2014/45/EU.



## 11.03 Hastighed

### 11.03.001 Hastighedsmålemetode

- (1) Motordrevet køretøjs største hastighed beregnes som resultatet af lige mange hastighedsmålinger foretaget i begge retninger på vandret vej.
- (2) Anden målemetode end den i pkt. (1) nævnte kan anvendes, hvis der er dokumentation for ligestevighed.

### 11.03.002 Målebetingelser

- (1) Hastighedsmåling skal foretages
  - a) med driftsvarm motor,
  - b) i roligt vejr og
  - c) med køretøjet ved tjenestevægt.

### 11.03.040 Knallert

- (1) Ved hastighedsmåling må den fastsatte hastighedsgrænse på 30 km/t. for en lille knallert og 45 km/t. for en stor knallert ikke kunne overskrides med mere end henholdsvis 15% og 10%.

**Før 01.07.24:** Ved hastighedsmåling må den fastsatte hastighedsgrænse for knallert ikke kunne overskrides med mere end 20%.

### 11.03.050 Traktor

- (1) Ved hastighedsmåling tillades den fastsatte hastighedsgrænse overskredet med højst 10%.
- (2) Der kan foretages en mindre nedregulering af motorens omdrejningstal, hvis det er nødvendigt for at begrænse hastigheden til den fastsatte hastighedsgrænse. Motorens omdrejningstal må herved ikke blive mindre end det omdrejningstal, ved hvilket motoren afgiver sin maksimale effekt.

### 11.03.060 Motorredskab

- (1) Motorredskab skal opfylde bestemmelserne for trakto



## Bilag 2 - Ombyggede køretøjer

### 1. Definitioner

#### Synsvirksomhed

*En synsvirksomhed opfattes i denne sammenhæng som en virksomhed, der har tilladelse fra Færdselsstyrelsen til at syne køretøjer af kategori 3 **henholdsvis 4** (for tunge køretøjer) under de betingelser, der er stillet i bekendtgørelse om virksomheder, der foretager syn af køretøjer.*

#### Henvisning til Motorstyrelsen

*Bemærk, at der afhængigt af de foretagne ændringer/ombygninger skal ske henvisning til Motorstyrelsen, jf. afsnit 14.03.2.*

#### Køretøjsregisteret (DMR)

*Køretøjer registreres i Motorstyrelsens Køretøjsregister (DMR), og registeret indeholder også mulighed for, at konstruktive ændringer kan registreres. I teksten her anføres DMR i stedet for Køretøjsregisteret.*

#### Køretøjsfabrikanten og dennes repræsentant

*Når der i teksten er angivet, at der skal foreligge dokumentation fra køretøjsfabrikanten, kan dokumentationen alternativt være fra køretøjsfabrikantens repræsentant (den »officielle importør«).*

#### 1.1. Konstruktiv ændring

- (1) Enhver ændring af styreapparat, bremses, motor og bærende elementer anses som en konstruktiv ændring, medmindre det i dette bilag er angivet, at specifikt angivne ændringer ikke anses som en konstruktiv ændring.
- (2) En typegodkendt softwareopdatering, som frigives af fabrikanten af køretøjet, og hvor der ikke foretages fysiske ændringer på køretøjet, anses ikke som en konstruktiv ændring. Det er en forudsætning, at softwareopdateringen ikke medfører typegodkendelsens ugyldighed, og at hverken motoreffekt, topfart eller brændstof-/elforbrug forøges.
- (3) Konstruktive ændringer på motor omfatter også motorens indsugnings- og udstødningssystem samt indstilling af motorparametre. Hvis der justeres til indstillingsværdier udenfor de af fabrikanten angivne værdier eller tolerancer,

anses ændringen som en konstruktiv ændring af motoren. I pkt. 2.2.1.4. er dog angivet betingelser for, at ændring af indsugnings- eller udstødningssystem ikke anses som en konstruktiv ændring.

- (4) Det anses også som en konstruktiv ændring af styreapparat, bremses eller bærende elementer, hvis indstillingsværdier ændres til værdier udenfor de af fabrikanten angivne værdier eller tolerancer.
- (5) Udskiftning eller ændring af gearkasse eller differentiale anses ikke som en konstruktiv ændring af motoren.

## 1.2. Godkendelse

- (1) Ved en godkendelse forstås i dette bilag 2 en godkendelse udfærdiget af en teknisk tjeneste med bemyndigelse til at udføre de omhandlede afprøvninger.

*En rapport fra en af Kraftfahrt-Bundesamt anerkendt TÜV, DEKRA, FAKT eller anden teknisk tjeneste anses for at være en godkendelse. En rapport udstedt af RDW anses også som en godkendelse.*

*En godkendelse kan f.eks. være en tysk rapport benævnt »Prüfbericht« eller »Teilegutachten« (rapport eller komponentgodkendelse). Den tekniske tjeneste kan også udstede undersøgelsesrapporter benævnt f.eks. »Technischer Bericht« eller »Datenblatt« med beskrivelse af nødvendige ombygninger, så køretøjet kommer til at svare til en anden original variant af samme køretøjsmodel for at opfylde specificerede krav.*

*Se også til sidst i afsnit 14.02.1.2 under [Teknisk tjeneste og prøvningsinstans](#).*

### **VdTÜV Merkblatt**

*VdTÜV Merkblatt 751 er et regelsæt, som VdTÜV (den største forening af tekniske overvågningstjenester i Tyskland og Østrig) har udfærdiget, og som accepteres som grundlag for godkendelse af ændringer, der vedrører en bils styrke- og køreegenskaber.*

*En dokumentation udfærdiget af disse anses som en godkendelse, men kaldes ofte en »TÜV-godkendelse«. Den kan imidlertid også være udstedt af en anden teknisk tjeneste, f.eks. DEKRA.*

*Hvis der forelægges en komplet »Prüfbericht« eller »Teilegutachten«*

udfærdiget af en teknisk tjeneste i henhold til Merkblatt 751, kan køretøjet godkendes af en synsvirksomhed med de i dokumentationen nævnte ændringer i det omfang, som det er angivet under de i afsnit 2. Biler nævnte ændringer/ombygninger. Således skal det f.eks. ved synet kontrolleres, om de i afsnit 2. Biler gældende regler om luftforurening (inkl. særlig røggasmåling for chiptuning af dieslbiler) og støj fremgår af TÜV-godkendelsen og er opfyldt.

Merkblatt 751 kan alternativt være angivet som: Merkblatt »Begutachtung von baulichen Veränderungen am M- oder N-Fahrzeugen (eller »PKW und PKW-Kombi«) unter besonderer Berücksichtigung der Betriebsfestigkeit«, altså uden angivelse af nummeret 751.

Synsvirksomheden skal være opmærksom på eventuelle anførte begrænsninger og forbehold i sådan en dokumentation, ligesom det – hvis der anvendes flere godkendelser – skal kontrolleres, at kombinationen, f.eks. af en forgaffel og bremser, fremgår af »Prüfbericht«/»Teilegutachten«.

Ændringerne skal uddrages og skrives ind i DMR på dansk, engelsk eller tysk.

Der findes også andre »Merkblätter«, der kan være relevante, f.eks. Merkblatt 758 om fremrykkersæt på motorcykel og Merkblatt 762 omhandlende fjedre m.v. på motorcykler.

Merkblätter kan downloades under punktet »Fahrzeug und Mobilität. via linket <https://www.vdtuev.de/shop/merkblaetter/gesamtliste> mod betaling.

### **Teknisk identiske køretøjer**

Hvis en prøvningsinstans (uanset status som teknisk tjeneste) har udfærdiget en så detaljeret rapport for en køretøjsvariant, at synsvirksomheden uden nogen som helst tvivl – og uden adskillelse – kan kontrollere tilstrækkelig overensstemmelse med efterfølgende køretøjer, kan rapporten (på samme måde som med en »Prüfbericht« eller »Teilegutachten« fra en teknisk tjeneste) uden stelnummer danne baggrund for disse køretøjers synsgodkendelse.

Hvis rapporten gælder et andet stelnummer, eller har stelnummerfelt til de ændringsansvarliges udfyldelse, skal en (evt. anden) prøvningsinstans

supplerende rapportere, at køretøjet med det aktuelle stelnummer på alle afgørende punkter svaret til det først afprøvede køretøj.

Specielt for ændring af bærende områder af karrosseri/chassisramme/ramme gælder dog, at det aktuelt til syn fremstillede køretøj altid af en prøvningsinstans skal være kontrolleret for, at alle de afgørende punkter svarer til det beskrevne køretøj, hvilket prøvningsinstansen skal bekræfte for det konkrete stelnummer i et dokument til synsvirksomheden. med de korrekte oplysninger (primært stelnummer) for det aktuelle køretøj.

### **Konstruktive ændringer i Køretøjsregisteret (DMR)**

Når der godkendes konstruktive ændringer, skal disse beskrives i DMR (under Dokumentationsreference), så man (en køber, en synsvirksomhed eller politiet) med rimelighed efterfølgende kan kontrollere, om køretøjet svarer til det godkendte.

Det vil sige, at de afgørende ændringer skal beskrives, medmindre de indgår i de tekniske oplysninger, som det er muligt at angive (dæk/fælge, slagvolumen, effekt, topfart, antal siddepladser samt vægte). Forhjuls- og baghjulsophæng kan beskrives med henvisning til en donorbil. Bremses skal angives ved diameter og tykkelse/bredde. Prøvningsrapportnummer skal indgå i beskrivelsen i DMR.

P.t. er der kun 500 tegn til rådighed, der ved senere redigering slettes uden umiddelbar brugermulighed for genhentning. Start derfor altid med at kopiere en evt. tidligere linje i feltet og gemme den. F.eks. i et tekstdokument, hvor linjen kan forlænges med den nye tekst og kopieres samlet til indsætning i DMR, så intet går tabt.

Rapporten, der har dannet baggrund for godkendelsen, skal uploades til Dokumentportalen (se afsnit 14.03.9).

#### Eksempler på tekster:

dd/mm/yyyy: »Fabrikat/model« gevindundervogn, nav-skærmkant: 330-370 mm for, 320-360 mm bag. Godk. nr. TU288.25.

-----

dd/mm/yyyy: Hotrod ombygning, rapport nr. 527, Prøvningsinstans A, 27/10-2015, motor Ford V8, fire-portet karburator, motornr. xxxxxx, TCI stiv foraksel,

*Jaguar bagaksel/ophæng, 288x20 mm skiver for, 250x10 mm skiver bag.  
(oplysning om dæk/fælge, slagvolumen, effekt og topfart (maks. hastighed)  
indsættes i de dertil indrettede felter og skal derfor ikke angives under bilens  
specifikationer her)*

-----

*dd/mm/yyyy: Motor og bremseombygning, rapport nr. 444, Teknisk tjeneste B,  
25/10-2015, »Fabrikat/model« turbo samt 500x200x30 mm ladeluftkøler.  
»Fabrikat/model« motorstyring. Maks. ladetryk 0,8 bar, 345x30 mm skiver for,  
312x20 mm skiver bag.*

*(oplysning om dæk/fælge, slagvolumen, effekt og topfart (maks. hastighed)  
indsættes i de dertil indrettede felter og skal derfor ikke angives under bilens  
specifikationer her)*

-----

*dd/mm/yyyy: Limousineombygning, Ombyggerfirma: »Firma«,  
ombygningstidspunkt: Marts 2008, akselafstand: 3,80 m, 1. akseltryk 1587 kg,  
2. akseltryk 1678 kg.*

*(antal siddepladser og ny køreklar vægt og tilladt totalvægt indsættes i de  
dertil indrettede felter og skal derfor ikke angives under bilens specifikationer  
her)*

-----

*dd/mm/yyyy: »Fabrikat« sænkingsfjeder 150080086, Godk. nr. TU388.30,  
»Fabrikat/model« gaffelben, ø43 mm, for, »Fabrikat/model«  
bølgebremseskiver 330x5 mm for, TÜV-godkendelse nr. TU188.90.*

-----

*dd/mm/yyyy: »Fabrikat/model« svinggaffel for, Godk. nr. TU288.50,  
»Fabrikat/model« fremrykkersæt, TÜV-godkendelse nr. TU288.50.*

*(oplysning om dæk/fælge indsættes i de dertil indrettede felter og skal derfor  
ikke angives under køretøjets specifikationer her)*

***For dd/mm/yyyy indsættes det konkrete godkendelsestidspunkt, og for  
»Fabrikat/model« indsættes det aktuelle fabrikat og model.***

### **1.3. Prøvningsinstans**

- (1) Ved en prøvningsinstans forstås en godkendt prøvningsinstans i henhold til bekendtgørelse om godkendelse af prøvningsinstanser og kontrolinstanser på det køretøjstekniske område eller en teknisk tjeneste i henhold til bekendtgørelse om udpegelse af tekniske tjenester på det køretøjstekniske område i henhold til visse forordninger.

*En prøvningsinstans udfærdiger en rapport, som afleveres til synsvirksomheden i forbindelse med ændringer af et køretøj. Rapporten skal uploades til Dokumentportalen hos Færdselsstyrelsen, hvor Færdselsstyrelsen kan udvælge rapporter til stikprøvekontrol.*

*På Færdselsstyrelsens hjemmeside findes en oversigt over prøvningsinstanser.*

*En rapport fra en prøvningsinstans skal indeholde en konklusion om godkendelsen, så det ikke er nødvendigt at læse hele rapporten. Eventuelle forbehold skal være angivet i konklusionen eller med henvisning til et bestemt punkt i rapporten. Rapporten skal indeholde et eller flere billeder af køretøjet.*

**Rapporten skal være udfærdiget på dansk, engelsk, norsk, svensk eller tysk.**

*Rapporten skal indeholde et skema med de for ombygningen relevante oplysninger om køretøjet (køretøjsbeskrivelse), og rapporten skal indeholde et forslag til, hvad synsvirksomheden skal skrive ind i DMR.*

#### **1.4. Ombyggede udenlandske køretøjer, der allerede er godkendte**

- (1) For importerede køretøjer, hvorpå der er foretaget ændringer, gælder, at disse ændringer skal dokumenteres ved dansk syn på tilsvarende måde som for allerede registrerede danske køretøjer, det vil sige ved fremvisning af den oprindelige, udenlandske godkendelse, som nævnt i pkt. 1.2.

#### **1.5. Ændringer på afprøvede køretøjer**

- (1) På et køretøj, hvor der har været afprøvet køreegenskaber i forbindelse med godkendelsen, må der ikke efterfølgende foretages nye konstruktive ændringer af styreapparat, bremses, motor eller bærende elementer uden udarbejdelse af ny rapport.

Følgende ændringer af hjul anses dog ikke som en konstruktiv ændring i denne forbindelse:

- a) Ændring af dækbredden på maksimalt 20 mm, og med samme ændring for og bag.
- b) Ændring af fælgdiameter på maksimalt en tomme, og med samme ændring for og bag.



- c) Ændring af fælgbredde på maksimalt en tomme, og med samme ændring for og bag.
- d) Ændring af dækomkreds med maksimalt 2%.
- e) Ændring af sporvidde på maks. 10 mm.

*Køretøjer som tidligere har fået fastsat ny teknisk identitet, skal kun have fastsat ny årgang (teknisk identitet), hvis de nye ændringer i sig selv bevirker, at køretøjets tekniske identitet igen er mistet.*

## **2. Biler**

### **2.1. Særlige køretøjsarter**

#### **2.1.1. Ændringer på visse køretøjsarter**

- (1) På følgende køretøjsarter, der alle er registreret som bil på baggrund af en EU-typegodkendelse, må der kun foretages konstruktive ændringer af styreapparat, bremseser, motor og bærende elementer, hvis køretøjsfabrikanten tillader ændringer:
  - a) Quadricykler.
  - b) Trehjulede motorcykler med egenvægt på over 400 kg.
  - c) Traktorer med en tophastighed på over 40 km/t.

#### **2.1.2. Replica-biler**

- (1) Replica-biler må ombygges efter reglerne i dette bilag 2 men skal stadig opfylde kravene til replica-bil, herunder i forhold til udseende, effekt, princip for motor/gearkasse og bremseser.

#### **2.1.3. Typegodkendelsespligtige biler**

- (1) For typegodkendelsespligtige biler skal der forud for godkendelse ved syn af en konstruktiv ændring af styreapparat, bremseser, motor eller bærende elementer være udstedt en godkendelseserklæring for den ombyggede bil af Færdselsstyrelsen.

## 2.2. Ændring af motor

(1) Ændring af motor skal godkendes ved syn på baggrund af én af følgende typer dokumentation:

a) Dokumentation fra bilfabrikanten med konkret oplysning om motorændringerne og eventuelt nødvendige tekniske ændringer på bilen. Bilfabrikantens dokumentation skal indeholde oplysning om, at bilen efter ændringerne opfylder kravene i bilag 1, afsnit 7.05 om støj og afsnit 7.06 om luftforurening for den konkrete bil afhængig af tidspunktet for bilens første registrering.

Dieselbil skal tillige opfylde bestemmelsen i pkt. 2.2.1.2.1.

Hvis bilfabrikantens dokumentation er delvist utilstrækkelig, gælder følgende:

- i) Hvis der i bilfabrikantens dokumentation kun er oplyst en maksimal tilladt effekt, men ikke den faktiske forøgede effekt, skal dokumentationen for den aktuelle bils effekt være udfærdiget af en prøvningsinstans.
- ii) Hvis der i bilfabrikantens dokumentation ikke er oplyst noget om støj, skal dokumentationen for bilens støj være udfærdiget af en prøvningsinstans. For bil registreret første gang før den 1. oktober 1982 kontrolleres støjen dog ved syn. Standstøjtallet må ikke overskride værdierne angivet i bilag 1, afsnit 7.05.
- iii) Hvis der i bilfabrikantens dokumentation ikke er oplyst noget om den aktuelle luftforurening, gælder for bil registreret første gang den 1. oktober 1990 eller senere, at der skal være udfærdiget dokumentation af en prøvningsinstans, hvor det dokumenteres, at reglerne i bilag 1, afsnit 7.06 er opfyldt. Dieselbil skal tillige opfylde bestemmelsen i pkt. 2.2.1.2.1.

b) Dokumentation via en godkendelse og med konkret oplysning om motorændringerne og eventuelt nødvendige tekniske ændringer. Godkendelsen skal indeholde oplysning om, at bilen efter ændringerne opfylder de krav i bilag 1, afsnit 7.05 om støj, og i bilag 1, afsnit 7.06 om luftforurening, der gælder for bilen. Dette kan eventuelt bekræftes i supplerende dokumentation fra en prøvningsinstans. Det er tilstrækkeligt, hvis prøvningsrapporten indeholder oplysning om, at hverken støj eller luftforurening har ændret sig.

For dieselbil skal der være supplerende afprøvning af røggastallet i henhold til pkt. 2.2.1.2.1.

- c) Dokumentation fra en prøvningsinstans, der har foretaget afprøvning/kontrol i henhold til pkt. 2.2.1.
- (2) Hvis ændringen består i at bore cylindre op til nærmeste overstørrelse, anses ændringen ikke for en konstruktiv ændring og anses ikke for at give nogen effektforøgelse.

### **2.2.1. Kontrol ved ændring af motor**

- (1) Ved enhver ændring af motoren skal en prøvningsinstans kontrollere, om bilen overholder følgende krav:
- a) Motortuning må ikke være foretaget på en sådan måde, at det er tydeligt, at hele motoren er beregnet til betydeligt større motoreffekt end den, der aktuelt ønskes godkendt.
  - b) En eventuel original motor må ikke være droslet.
  - c) Reglerne om teknisk egnethed, jf. pkt. 2.2.1.1.
  - d) Reglerne om luftforurening, jf. pkt. 2.2.1.2.
  - e) Reglerne om støj, jf. pkt. 2.2.1.3.

*Effekt, tophastighed (hvis effektforøgelsen er over 40%) og støjtal skal være oplyst og indsættes i de respektive DMR-felter suppleret med afkrydsning for »Konstruktive ændringer« og beskrivelse af ændringerne i feltet »Dokumentationsreference«.*  
*Dokumentationen uploades til Dokumentportalen.*

#### **2.2.1.1. Teknisk egnethed**

- (1) En prøvningsinstans skal kontrollere, at bilen er teknisk egnet til effektforøgelsen i forhold til kravene i følgende afsnit i bilag 1:
- a) Afsnit 4 om styreapparat.
  - b) Afsnit 5 om bremseser.
  - c) Afsnit 8 om bærende elementer.
- (2) Motoreffekten skal måles på motoren eller ved hjælp af rullefelt og med bedst mulig korrektion for lufttryk, temperatur og rullemodstand, jf. FN-regulativ 85, så der kan angives korrekt motoreffekt med tilhørende omdrejningstal. En

prøvningsinstans skal overvære eller selv foretage afprøvningen. For uændrede motorer skal fabrikantens oplysning om motorens oprindelige effekt benyttes. Rullefeltet skal være kalibreret og vedligeholdt i henhold til rullefeltfabrikantens forskrifter.

- (3) Bilfabrikantens oplysning om motoreffekt skal anvendes som udgangspunkt ved vurdering af motoreffektforøgelsen. Hvis bilfabrikanten oplyser motoreffekten i henhold til bruttonorm efter amerikansk standard SAE J1349, skal der dog fratrækkes 15%.
- (4) Udskiftning kun af ladeluftkøler anses ikke som en konstruktiv ændring.

#### **2.2.1.1.1. Motoreffektforøgelser op til 20%**

- (1) Ved motoreffektforøgelser op til 20% skal teknisk egnethed ikke kontrolleres. En prøvningsinstans skal dog dokumentere, at effektforøgelsen højst er 20%. Dette sker ved måling eller ved verifikation vedrørende montering af anden uændret motor.

#### **2.2.1.1.2. Motoreffektforøgelse 21-40%**

- (1) Ved motoreffektforøgelse på 21-40% skal en prøvningsinstans, ud over kontrol i henhold til pkt. 2.2.1., kontrollere, at bilen opfylder ét af følgende krav:
  - a) Bilen svarer, eventuelt efter en ændring, til en original anden variant af bilmodellen med hensyn til bremseskiver, tromler, calipre, hjulcylindre og hovedcylinder samt dækbredde, og bilens motoreffekt overstiger ikke den originale anden variants motoreffekt med mere end 20%.
  - b) Bremserne for hver aksel stammer fra en bil med mindst samme motoreffekt og tilladt akseltryk, og bilen overholder kravene til bremsekontrol i pkt. 2.6.1.
  - c) Bremseskiverne har mindst målene som angivet i pkt. 2.2.1.1.2.1., og bilen overholder kravene til bremsekontrol i pkt. 2.6.1.
  - d) Bremserne opfylder kravene til bremsefading i pkt. 2.2.1.1.2.2., og bilen overholder kravene til bremsekontrol i pkt. 2.6.1.

#### **2.2.1.1.2.1. Kontrol af bremsefading ved hjælp af kontrol af bremseskivestørrelse**

- (1) Forreste bremseskiver skal opfylde følgende betingelser:

- a) Skivediameter skal (i mm) være minimum  $270 + 0,3 \times \text{effekt i kW} + (\text{tilladt akseltryk i kg} - 1.000) \times 0,05$ .
  - b) Hvis skiverne er ventilerede (indvendige luftkanaler), er nødvendig skivediameter 10 mm mindre.
- (2) Bageste bremseskiver skal opfylde følgende betingelser:
- a) Skivediameter skal (i mm) være minimum  $240 + 0,3 \times \text{effekt i kW} + (\text{tilladt akseltryk i kg} - 1.000) \times 0,05$ .
  - b) Hvis skiverne er ventilerede (indvendige luftkanaler), er nødvendig skivediameter 10 mm mindre.

#### **2.2.1.1.2.2. Kontrol af bremsefading på testbane**

- (1) Prøvningsinstansen skal foretage afprøvning af bremserne ved testkørsel på lige strækning. Bilen skal accelereres maksimalt fra stilstand over en strækning på  $800 \pm 25$  m, eller til bilen har nået sin topfart, hvis denne er opnået inden 800 meter. Straks derefter skal bilen bremses med mindst  $6 \text{ m/s}^2$  til stilstand, uden hjulblokering og uden aktivering af ABS. Efter højst fem sekunder skal øvelsen gentages. Afbremsning, som skal være mindst  $6 \text{ m/s}^2$ , og pedaltryk, skal noteres ved den 2. opbremsning. Samme øvelse skal gentages, så der foretages i alt 8 nedbremsninger, og ved den 8. nedbremsning skal bilen kunne præstere den samme deceleration som ved 2. opbremsning ved et pedaltryk højst 50% over det ved 2. opbremsning anvendte pedaltryk og højst 50 daN.
- (2) Belæsningen i bilen under bremseprøven skal minimum være 150 kg. Hvis bilens nyttelast overstiger 50% af køreklar vægt, skal afprøvningen foretages ved minimum halv nyttelast.
- (3) De monterede bremsebelægninger skal være af en type beregnet til kørsel på vej og må ikke have væsentligt lavere friktion i kold tilstand.

#### **2.2.1.1.3. Motoreffektforøgelse 41-100%**

- (1) Hvis der opnås et effekt-/vægtforhold på mere end  $20 \text{ kW}/100 \text{ kg}$ , gælder pkt.

##### 2.2.1.1.4.

Vægten er bilens køreklare vægt.

(2) Ved motoreffektforøgelse på 41-100% skal en prøvningsinstans kontrollere, at bilen opfylder følgende:

a) Kravene i pkt. 2.2.1.1.2. om bil med motoreffektforøgelse på 21-40%.

b) Kravene i pkt. 2.2.1.1.3.1. om tilsvarende bil eller pkt. 2.2.1.1.3.2. om kontrol og afprøvning af køreegenskaber.

#### **2.2.1.1.3.1. Tilsvarende bil**

(1) Hvis bilen, eventuelt efter ændringer, svarer til en original anden variant af bilmodellen med hensyn til bremseskiver, tromler, calipre, hjulcylindre og hovedcylinder, samt dækbredde og hjulophæng, og den aktuelle bils motoreffekt ikke overstiger den originale anden variants motoreffekt med mere end 20%, kan kontrollen angivet i pkt. 2.2.1.1. erstattes af prøvningsinstansens kontrol af, at bilen på de nævnte punkter svarer til den anden variant.

*Den samme mulighed for kontrol i forhold til »tilsvarende bil« er indeholdt i pkt. 2.2.1.1.2. (1) a) for biler med effektforøgelse på 21-40%.*

#### **2.2.1.1.3.2. Kontrol og afprøvning af køreegenskaber**

(1) Prøvningsinstansen skal kontrollere, at bilen har tilstrækkelige sikre køreegenskaber i forhold til andre effektstærke originale biler.

Prøvningsinstansen skal foretage afprøvning af bilens køreegenskaber ved testkørsel på tør eller våd asfalt, som angivet nedenfor.

(2) Belæsningen i bilen under afprøvningen skal minimum være 150 kg. Hvis nyttelasten for en bil overstiger 50% af køreklar vægt, skal afprøvningen foretages ved minimum halv nyttelast.

(3) Afprøvningen skal omfatte følgende test:

a) Kørsel på ujævn, asfalteret vej, inklusiv vej med betydelig sideværts hældninger.

b) Kørsel på vej med kraftig sporkøring.

c) Maksimal acceleration i hvert gear.

d) Gasgivning i sving.

e) Retningsstabilitet op til 90% af topfarten.

- f) Speederslip i sving, hvor der køres med størst mulige sideacceleration.
- g) Dobbelt undvigemanøvre foretaget efter international standard ISO 3888-1 med følgende korrektioner:
  - i) For bil med en bredde på højst 1,90 m, uden spejle, kan benyttes en fast bredde af de tre sektioner af hver øvelse på 2,30/2,50/2,70 m.
  - ii) Ved en bredde på over 1,90 m må benyttes standardens køretøjsafhængige metode for fastsættelsen af bredden af de tre sektioner.
  - iii) Gennemkørselshastigheden skal minimum være 115 km/t. For biler registreret første gang før den 1. november 2014 skal gennemkørselshastigheden minimum være 110 km/t. For biler med smallere dæk end nominelt 205 mm eller biler, der er registreret første gang før den 1. januar 1980, skal gennemkørselshastigheden være minimum 105 km/t.

Dobbelt undvigemanøvre kan alternativt være foretaget efter en tilsvarende standard.

- (4) For at bestemme 90% af topfarten som nævnt i pkt. (3) e) benyttes en matematisk fremregning i forhold til den forøgede effekt for at bestemme en teoretisk topfart, hvis bilen ikke afprøves helt til topfarten.

#### **2.2.1.1.4. Motoreffektforøgelse over 100%**

- (1) Vægten er bilens køreklare vægt.
- (2) Ved motoreffektforøgelse over 100%, eller så der opnås et effekt-/vægtforhold på over 20 kW/100 kg, skal en prøvningsinstans, udover kontrol i henhold til pkt. 2.2.1.2. og 2.2.1.3., kontrollere, at bilen, eventuelt efter en ændring, svarer til en original anden variant af bilmodellen med hensyn til bremseskiver, tromler, calipre, hjulcylindre og hovedcylinder, samt dækbredde og hjulophæng, og at den aktuelle bils motoreffekt ikke overstiger den originale anden variants motoreffekt med mere end 20%.

#### **2.2.1.2. Luftforurening**

- (1) Prøvningsinstansen skal kontrollere, at ét af følgende punkter er opfyldt:



- a) At grænseværdierne for luftforurening i bilag 1, afsnit 7.06, ikke er overskredet med mere end 20%. Kontrolværdierne i pkt. 7.06.020 må dog ikke overskrides.
- b) At der benyttes en motor fra en anden model eller et andet mærke, forudsat at den pågældende motor opfylder samme eller nyere luftforureningsnorm end den, som gælder for bilen. Det er en forudsætning, at motorens indsugningsmanifold, udstødningsmanifold og motorstyring inklusive følere og dyser er overflyttet uændrede, at der ikke er ændret i motorstyringen, og at en eventuel katalysator eller partikelfilter er placeret højst 20 cm længere væk fra motoren målt langs rørlængden.
- c) At ændringen af motoren kun vedrører udskiftning til en anden ladeluftkøler eller montering af en ladeluftkøler.

### **Forbrug**

*Hvis en ombygget bil er registreret efter den 30. juni 1997 (varebil dog efter den 17. marts 2009), skal der ved synet foreligge oplysninger om brændstofforbrug målt efter NEDC eller WLTP. Hvis dette ikke foreligger, bliver forbruget automatisk udregnet i DMR efter Skatteministeriets formel, når synsvirkomheden indtaster oplysninger om bilen i DMR:*

*Forbrug i l/100 km = 3 liter + 0,005 gange bilens egenvægt i kg*

*Ovenstående om forbrug betyder, at hvis der ikke foreligger et dokumenteret forbrugstal i forbindelse med ombygning af motor, skal synsvirkomheden slette forbrugstallet og i stedet angive bilens egenvægt (køreklar vægt minus 125/150 kg, hvis den ikke kendes nøjagtigt, se bilag 1, afsnit 3.01.V01).*

#### **2.2.1.2.1. Ekstra kontrol af dieselmotorer**

- (1) Prøvningsinstansen skal for en dieselmotor kontrollere røggasværdier målt under fuld belastning ved seks konstante omdrejningstal i henhold til forordning 715/2007/EU og dens gennemførelsesforanstaltninger eller FN-regulativ 24-03. Der gælder følgende for røggasværdierne:
  - a) Røggasværdierne må ikke overskride grænseværdierne med mere end 20%.

- b) Hvis bilen er EU-typegodkendt, må røggasværdierne ikke overskride værdierne målt ved bilens oprindelige typegodkendelse med mere end 20%.

### **2.2.1.3. Støj**

- (1) Prøvningsinstansen skal kontrollere følgende:
  - a) Bilen overholder grænseværdierne for støj i bilag 1, afsnit 7.05.
  - b) At der ikke i udstødningssystemet eller indsugningssystemet er monteret uoriginale klapper eller lignende, der kan justeres automatisk eller manuelt, og hvis formål er at kunne forøge støjen udenfor måleområdet. En lyddæmper må ikke være forsynet med en indsats til at reducere støjen, som kan fjernes uden, at lyddæmperen bliver ødelagt, medmindre lyddæmperen svarer til bilens originale lyddæmper eller er E-godkendt sådan.
- (2) Hvis motoreffektforøgelsen er højst 20%, og der er foretaget referencemåling i henhold til støjmålemetode IV, kan bilen godkendes uden ny støjmåling i henhold til støjmålemetode I, hvis referencetallet fra støjmålemetode IV stadig er opfyldt med den tilladte tolerance på 3 dB(A).

*Det forudsættes her, at der er tale om den oprindelige motor eller en tilsvarende, der er blevet tunet.*

### **2.2.1.4. Betingelser for, at ændring af indsugning eller udstødning ikke anses som en konstruktiv ændring af motoren**

#### **2.2.1.4.1. Indsugning på bil registreret første gang før den 1. oktober 1982**

- (1) Hvis ændring af indsugning kun består i ændring af én eller flere af følgende komponenter, anses ændringen ikke for en konstruktiv ændring og anses ikke for at give nogen effektforøgelse:
  - a) Udskiftning til andet luftfilter.
  - b) Udskiftning af original luftfilterkasse til anden lukket luftfilterkasse med luftfilter.

*Dette indebærer omvendt, at hvis den originale luftfilterkasse udskiftes til et åbent filter, anses ændringen som en konstruktiv, godkendelsespligtig ændring, hvor der skal foretages fornyet støjmåling i henhold til bilag 1,*

*afsnit 7.05.*

- c) Udskiftning til anden indsugningsmanifold på bil med karburator.
- d) Udskiftning til anden karburator med flowkapacitet, der svarer til de originale komponenter.
- e) Udskiftning til andre indsprøjtningssystemer/-dyser.

*For bil med trykladning må ikke ændres på ladetryk.*

**2.2.1.4.2. Udstødning på bil registreret første gang før den 1. oktober 1982**

- (1) Hvis bilen efter ændring af udstødning opfylder støjgrænserne angivet i bilag 1, afsnit 7.05, anses ændringen ikke for en konstruktiv ændring og anses ikke for at give nogen effektforøgelse.
- (2) Det gælder tillige, at udstødningssystemets dæmpning skal være virksomt ved alle belastninger og omdrejningstal.
- (3) Der må ikke i udstødningssystemet monteres klapper eller lignende, der kan justeres automatisk eller manuelt. E-godkendte systemer er dog tilladte.

**2.2.1.4.3. Indsugning på bil registreret første gang den 1. oktober 1982 eller senere**

- (1) Hvis ændring af indsugning kun består af ændring af luftfilter eller ændring af den originale luftfilterkasse til en anden lukket luftfilterkasse, og følere ikke flyttes, anses ændringen ikke for en konstruktiv ændring og anses ikke for at give nogen effektforøgelse.

*Dette indebærer omvendt, at hvis den originale luftfilterkasse udskiftes til et åbent filter, anses ændringen som en konstruktiv, godkendelsespligtig ændring, hvor der skal foretages fornyet støjmåling (kørselsmåling) af en prøvningsinstans for kontrol af opfyldelsen af de gældende støjkrav – og eventuel dokumentation for luftforurening, hvis der sker ændringer vedrørende følere.*

**2.2.1.4.4. Udstødning på bil registreret første gang den 1. oktober 1982 eller senere**

- (1) Hvis bilen efter ændring af udstødning, fortsat opfylder den registrerede standstøjværdi, anses ændringen ikke for en konstruktiv ændring og anses ikke for at give nogen effektforøgelse.

På bil med katalysator og/eller partikelfilter må der ikke være ændret på katalysator eller partikelfilter men kun på den efterfølgende del af udstødningen.

- (2) Det gælder tillige, at udstødningssystemets dæmpning skal være virksomt ved alle belastninger og omdrejningstal.
- (3) Der må ikke i udstødningssystemet monteres klapper eller lignende, der kan justeres automatisk eller manuelt. E-godkendte systemer er dog tilladte.

## 2.3. Topfartforøgelse

- (1) Ændring af topfartbegrænser anses som en konstruktiv ændring af motoren, der skal godkendes ved syn på baggrund af én af følgende typer dokumentation:
  - a) Dokumentation fra bilfabrikanten med konkret oplysning om eventuelt nødvendige tekniske ændringer på bilen.
  - b) Dokumentation bestående af en godkendelse og med konkret oplysning om eventuelt nødvendige tekniske ændringer.
  - c) Dokumentation fra en prøvningsinstans, der har foretaget afprøvning/kontrol i henhold til pkt. 2.3.1.

*Oplysninger om den ændrede topfart indsættes i DMR suppleret med afkrydsning for »Konstruktive ændringer« og beskrivelse af ændringerne i feltet »Dokumentationsreference«.*

*Dokumentationen uploades til Dokumentportalen.*

### 2.3.1. Afprøvning

- (1) Ved topfartforøgelse i forbindelse med en ændring af en topfartsbegrænsning, som medfører en forøgelse af topfarten på mere end 10%, skal en prøvningsinstans foretage afprøvning af retningsstabilitet ved mindst 90% af den nye topfart. Afprøvningen skal påvise, at bilen har tilstrækkeligt sikre køreegenskaber.
- (2) Til fastlæggelse af 90% af topfarten skal benyttes en matematisk fremregning i forhold til den aktuelle effekt for at bestemme en teoretisk topfart, hvis bilen ikke afprøves helt til topfarten.
- (3) Ved topfartforøgelser på op til 10% skal der ikke foretages afprøvninger, men dokumentation for forøgelsen skal medbringes til syn ved godkendelse af den konstruktive ændring.

## 2.4. Ændringer af hjul

### 2.4.1. Ændringer, der ikke anses for konstruktive ændringer

- (1) Ændring af hjul anses ikke som en konstruktiv ændring af de bærende elementer, der medfører pligt til syn, godkendelse og registrering, hvis følgende betingelser er opfyldt:
- a) Hjulene opfylder bestemmelserne om belastning, hastighedskode og afskærmning af hjul i bilag 1, afsnit 8.02 og afsnit 9.01.
  - b) Dækomkredsen afviger maksimalt med  $\pm 5\%$  i nominel værdi.  
  
En eventuel forskel i ændringen i omkreds på for- og bagdæk overstiger ikke 5%.  
  
Hvis en bils godkendelseserklæring/typegodkendelse indeholder skærpede betingelser, skal disse respekteres.
  - c) Dækket passer på fælgen.
  - d) Dækbreddeforøgelsen på baghjulene overstiger ikke dækbreddeforøgelsen på forhjulene med mere end højst 20 mm.
  - e) Dækbreddeforøgelsen på forhjulene overstiger ikke dækbreddeforøgelsen på baghjulene.
  - f) Dækbredden er ikke mindre end det mindste, som den pågældende motorvariant af bilen leveres originalt med.
  - g) Dækprofilforholdet for og bag er ens, hvis bilen leveres originalt med ens dækprofilforhold for og bag. Hvis bilen leveres originalt med forskel i dækprofilforhold for og bag, skal den forskel bevares. Profilforholdet på baghjulene må dog mindskes med en størrelse mere end på forhjulene.
  - h) Sporvidden er ikke forøget med mere end 20 mm eller formindsket i forhold til de af bilfabrikanten tilladte mulige sporvidder.
  - i) Hvis der er monteret sporviddeforøgere, er det af typen, der centrerer på navet og i fælgens centerhul, og som sammen med den aktuelle fælg giver en samlet ændring af sporvidden, der ikke overstiger det i pkt. h) nævnte.
  - j) Dæk på samme aksel er af samme størrelse og type (opbygning og anvendelseskategori).
  - k) Hvis personbil M1 og på varebil N1 med en tilladt totalvægt på højst 3.000 kg er forsynet med dæk med forskellig opbygning (radialdæk i kombination

med diagonaldæk), eller med dæk med forskellig anvendelseskategori (vinterdæk til krævende vinterforhold i kombination med almindelige dæk eller i kombination med terræn- og vinterdæk), er det en kombination, som bilfabrikanten tillader.

*Det vil sige, at enhver kombination af forskellig opbygning og/eller forskellig anvendelseskategori forudsætter bilfabrikantens accept, da ombygningen ellers vil blive betragtet som en konstruktiv ændring med krav om syn og godkendelse (eventuelt flere udførelser) som nævnt i pkt. 2.4.2. Teksten vil blive tydeliggjort ved næste udgave af DfK/VOSAK.*

- l) Bilen er ikke et af følgende køretøjer:
  - i) Quadricykel.
  - ii) Trehjulet motorcykel med egenvægt på over 400 kg.
  - iii) Traktor med en tophastighed på over 40 km/t.

#### **2.4.2. Ændringer, der anses for konstruktive ændringer**

- (1) Hvis én eller flere af betingelser i pkt. 2.4.1. ikke er opfyldt, anses ændringen som en konstruktiv ændring af de bærende elementer. I så fald skal ændringen godkendes ved syn på baggrund af én af følgende typer dokumentation:
  - a) Dokumentation fra bilfabrikanten med konkret oplysning om eventuelt nødvendige tekniske ændringer på bilen.
  - b) Dokumentation bestående af en godkendelse og med konkret oplysning om eventuelt nødvendige tekniske ændringer på bilen.
  - c) Dokumentation som nævnt i pkt. 2.4.2.1.
- (2) For typegodkendelsespligtige biler skal der forud for godkendelse ved syn af en konstruktiv ændring af bærende elementer være udstedt en godkendelseserklæring af Færdselsstyrelsen, og godkendelse skal ske på baggrund af dokumentation som nævnt i pkt. (1) a) eller b).

*Ændring af hjul medfører ikke, at der skal dokumenteres nyt brændstofforbrug. Se også afsnit 14.02.3.3 vedrørende indsættelse af Brændstofforbrug i DMR.*

*Oplysninger om ændrede hjul indsættes i DMR ved afkrydsning for »Konstruktive ændringer« og angivelsen »Andre hjul« i feltet »Dokumentationsreference«. De andre hjul angives i DMR's felt med »Fælge/dæk dimensioner«.*

#### **2.4.2.1. Afprøvning**

- (1) Ved ændring af hjul skal en prøvningsinstans foretage kontrol af, om bilen er teknisk egned til at få foretaget den pågældende ændring af hjulene.
- (2) Prøvningsinstansen skal foretage følgende:
  - a) Kontrol af om krav til hjul og afskærmning, jf. bilag 1, afsnit 8.02 og 9.01, er opfyldt.
  - b) Kontrol af om kravene i pkt. 2.4.2.1.1. er opfyldt.
  - c) Kontrol og afprøvning af køreegenskaber, jf. pkt. 2.2.1.1.3.2.
  - d) Kontrol af decelerationskrav for driftsbremse og nødbremse, jf. bilag 1, afsnit 5.03, hvis dækomkredsen øges med mere end 5%.

##### **2.4.2.1.1. Grundlæggende krav til hjul**

- (1) Sporvidden må ikke forøges med mere end 20 mm eller formindskes i forhold til de af bilfabrikanten tilladte mulige sporvidder.
- (2) Der må kun monteres sporviddeforøgere, der centrerer på navet og i fælgens centerhul, og som sammen med den aktuelle fælg giver en samlet ændring af sporvidden, der ikke overstiger det i pkt. 1) nævnte.



## 2.5. Ændringer af fjedre, støddæmpere og krængningsstabilisator

### 2.5.1. Ændringer af fjedre, der ikke anses for konstruktive ændringer

- (1) Ændring af fjedre anses ikke som en konstruktiv ændring af de bærende elementer, der medfører pligt til syn, godkendelse og registrering, hvis følgende betingelser er opfyldt:
  - a) Fjedrene for og bag er i følge bil- eller fjederfabrikanten beregnet til den aktuelle bilmodel og -variant.
  - b) Fjedrene giver i ubelæsset stand højst en sænkning på 40 mm i forhold til den originale bil, og der er ikke uoriginal justeringsmulighed for større sænkning end 40 mm.
  - c) Fjedrene giver i ubelæsset stand højst en hævnning på 20 mm i forhold til den originale bil, og der er ikke uoriginal justeringsmulighed for større hævnning end 20 mm.
  - d) Der er ikke forbehold for bilens originalt garanterede totalvægt og akseltryk.
  - e) Fjedrene er monteret efter fjederfabrikantens anvisning.
  - f) Fjedrene sidder spilfrit i fjederskålene, også ved fuld udfjedring af hjulene, eller så snævert at positionen fastholdes sikkert.
  - g) De tekniske bestemmelser i bilag 1 er fortsat opfyldt.
  - h) For biler, der er forsynet med ALB-ventil, er ALB-ventilen indstillet således, at der opnås den oprindelige bremsekraft ved bilens nye højde i ubelastet tilstand. For typegodkendelsespligtige biler skal ALB-ventilen indstilles således, at der gives den samme bremsekraft som før ændringen både ubelæsset og ved fuldt læs.
  - i) Bilen er ikke et af følgende køretøjer:
    - i) Quadricykel.
    - ii) Trehjulet motorcykel med egenvægt på over 400 kg.
    - iii) Traktor med en tophastighed på over 40 km/t.

### 2.5.2. Ændringer af støddæmpere, der ikke anses som konstruktive ændringer

- (1) Ændring af støddæmpere anses ikke som en konstruktiv ændring af de bærende elementer, der medfører pligt til syn, godkendelse og registrering,

hvis støddæmperne ifølge støddæmperfabrikanten er beregnet til den aktuelle bilmodel og -variant.

### **2.5.3. Ændringer af krængningsstabilisator, der ikke anses som konstruktive ændringer**

- (1) Ændring af krængningsstabilisator anses ikke som en konstruktiv ændring af de bærende elementer, der medfører pligt til syn, godkendelse og registrering, hvis krængningsstabilisatorerne ifølge krængningsstabilisatorfabrikanten er beregnet til den aktuelle bilmodel og -variant, er uændrede i facon, og tykkelsen ikke afviger mere end højst 3 mm i forhold til den originale bils.

*Dette betyder også, at hvis krængningsstabilisatorfabrikanten oplyser, at der skal monteres både en forreste og bageste krængningsstabilisator (som et »sæt«), så skal begge monteres.*

### **2.5.4. Ændringer, der anses som konstruktive ændringer**

- (1) Hvis ét eller flere af punkterne i pkt. 2.5.1., 2.5.2. og 2.5.3. ikke er opfyldt, anses ændringen som en konstruktiv ændring af de bærende elementer, som skal godkendes ved syn på baggrund af én af følgende typer dokumentation:
  - a) Dokumentation fra bilfabrikanten med konkret oplysning om eventuelt nødvendige tekniske ændringer på bilen.
  - b) Dokumentation bestående af en godkendelse og med konkret oplysning om eventuelt nødvendige tekniske ændringer på bilen.
  - c) Dokumentation som nævnt i pkt. 2.5.4.1.
- (2) For typegodkendelsespligtige biler skal der forud for godkendelse ved syn af en konstruktiv ændring af bærende elementer være udstedt en godkendelseserklæring af Færdselsstyrelsen, og godkendelse skal ske i henhold til pkt. (1) a) eller b).

*Oplysninger om ændrede fjedre/støddæmpere/krængningsstabilisator indsættes i DMR ved afkrydsning for »Konstruktive ændringer« og beskrivelse af ændringerne i feltet »Dokumentationsreference«. For fjedre med højdejusteringsmulighed angives i DMR det højdeinterval (for og bag), som indgår i godkendelsen eller i prøvningsinstansens afprøvning. Højden kan f.eks. være angivet som interval for afstanden mellem skærkant og center for hjulnavet.*

*Dokumentationen uploades til Dokumentportalen.*

#### **2.5.4.1. Ændring af fjedre, støddæmpere og krængningsstabilisator**

- (1) Ved ændring af fjedre, støddæmpere eller krængningsstabilisator skal en prøvningsinstans foretage kontrol af, om bilen er teknisk egnet til at få foretaget den pågældende ændring af fjedre, støddæmpere og krængningsstabilisator.
- (2) Prøvningsinstansen skal foretage følgende:
  - a) Kontrol og afprøvning af køreegenskaber, jf. pkt. 2.2.1.1.3.2. og køretest X2 i pkt. 2.12.5. Ved udskiftning af krængningsstabilisator kontrolleres og afprøves dog kun i henhold til pkt. 2.2.1.1.3.2. (3) f) og g).
  - b) Kontrol af lygters højde, jf. bilag 1, afsnit 6, og eventuel tilkoblingsanordnings højde, jf. bilag 1, afsnit 9.05.
  - c) Kontrol af om kravene i pkt. 2.5.4.1.1. er opfyldt.

#### **2.5.4.1.1. Grundlæggende krav til fjedre, støddæmpere og krængningsstabilisator**

- (1) Fjedre, støddæmpere og krængningsstabilisator skal monteres efter komponentfabrikantens anvisning.
- (2) Fjedre skal sidde spilfrit i fjederskålene, også ved fuld udfjedring af hjulene, eller så snævert, at positionen fastholdes sikkert.
- (3) Udskiftning af fjedre, støddæmpere eller krængningsstabilisator må ikke betyde, at det er nødvendigt at nedsætte bilens tilladte akseltryk eller totalvægt.
- (4) Eventuelle luftfjedre skal have automatisk højdejustering, der træder i funktion, når tændingen tilsluttes. Hvis systemet giver mulighed for forskellige højder, skal bilen testes ved laveste og højeste indstilling.

## 2.6. Ændring af bremsesystem

- (1) Ændring af bremsesystem anses som en konstruktiv ændring af bremserne, der skal godkendes ved syn på baggrund af én af følgende typer dokumentation:
  - a) Dokumentation fra bilfabrikanten med konkret oplysning om eventuelt nødvendige tekniske ændringer på bilen.
  - b) Dokumentation bestående af en godkendelse og med konkret oplysning om eventuelt nødvendige tekniske ændringer.
  - c) Dokumentation fra en prøvningsinstans, der har foretaget afprøvning eller kontrol i henhold til pkt. 2.6.1.
- (2) For typegodkendelsespligtige biler skal der forud for godkendelse ved syn af en konstruktiv ændring af bremser være udstedt en godkendelseserklæring af Færdselsstyrelsen, og godkendelse skal ske i henhold til pkt. (1) a) eller b), eller ved beregning af, at bremsepræstationerne i bilag 1, afsnit 5.03 er opfyldt.

### 2.6.1. Ændring af bremsesystem, der anses som konstruktive ændringer

- (1) Ved ændring af bremsesystem skal en prøvningsinstans foretage kontrol og afprøvning, jf. pkt. 2.6.1.1., af, om kravene i bilag 1, afsnit 5, om bremser, er opfyldt.

Derudover skal en prøvningsinstans foretage kontrol i henhold til pkt. 2.6.2. eller 2.6.3., hvor det er relevant.

*Oplysninger om ændrede bremser indsættes i DMR ved afkrydsning for*

*»Konstruktive ændringer« og beskrivelse af ændringerne i feltet*

*»Dokumentationsreference«.*

*Dokumentationen uploades til Dokumentportalen.*

#### 2.6.1.1. Kontrol og afprøvning

- (1) Prøvningsinstansen skal kontrollere følgende:
  - a) At bremsesystemet er monteret uden ændring af bremsekomponenter eller hjulophæng.
  - b) At bremsesystemet i sin helhed stammer fra en bilvariant med mindst samme effekt og mindst samme tilladte for- og bagakseltryk.

- c) At vægtfordelingen for den aktuelle bil svarer til donorbilen. Der må maksimalt være en ændring på 100 kg i differencen mellem tilladt akseltryk for og bag i forhold til donorbilen.

#### 2.6.1.1.1. Alternativ kontrol og afprøvning

- (1) Hvis et eller flere af punkterne i pkt. 2.6.1.1. ikke er opfyldt, skal prøvningsinstansen foretage følgende:

- a) Kontrollere, at de monterede skiver eller tromler opfylder kravene til fadingsstabilitet. Dette kontrolleres ved at konstatere ét af følgende forhold:
- i) At de monterede skiver eller tromler stammer fra en bil med mindst samme effekt og mindst samme tilladte for- og bagakseltryk.
  - ii) At de monterede skiver har mindst samme diameter og tykkelse som de originale skiver eller at de monterede tromler har mindst samme diameter og bredde som de originale tromler.
  - iii) At de monterede skiver har mindst den diameter, som er anført i pkt. 2.2.1.1.2.1.
  - iv) At der er foretaget afprøvning af bremsefading som nævnt i pkt. 2.2.1.1.2.2.

- b) Kontrollere, at bilen kan decelerere minimum  $9 \text{ m/s}^2$  på tør vej uden hjulblokade, dog minimum  $8 \text{ m/s}^2$  for biler fra før 1980, eller give en bedre bremsepræstation end med bilens originalbremser. Biler med ABS skal kunne decelerere min.  $9 \text{ m/s}^2$ , når ABS-systemet regulerer på alle hjul.

Belæsningen i bilen under bremseprøven skal minimum være 150 kg. Hvis lasteevnen overstiger 50% af køreklar vægt, skal afprøvningen dog foretages ved minimum halv nyttelast.

Pedaltryk må ikke overstige 50 kg.

Alternativt skal kunne opnås én af følgende decelerationer:

- i) Højst  $0,5 \text{ m/s}^2$  mindre end svarende til friktionskoefficienten  $\mu_{\text{glide}}$ .
  - ii) Højst  $1,0 \text{ m/s}^2$  mindre end svarende til friktionskoefficienten  $\mu_{\text{max}}$ .
- c) Kontrollere, at baghjulene ikke blokerer før forhjulene ved den opnåelige deceleration på tør vej.

- d) Foretage en teknisk vurdering af, om pedalvandring er tilstrækkelig, hvis en kreds falder ud.
- e) Foretage kontrol, hvis beslag følger med for at montere caliprene eller bremseskiverne. Hvis delene kommer fra en bremsefabrikant, der også fremstiller originale bremsedele til biler, eller en bremsefabrikant, som har solgt mindst 200 calipersæt, skal der ikke foretages yderligere. Ellers gælder f) og g) nedenfor.
- f) Foretage kontrol, hvis særlige beslag er fremstillet for at montere caliprene eller bremseskiverne. Prøvningsinstansen skal udføre en beregning eller teknisk vurdering af, at styrken af beslagene er tilstrækkelig.
- g) Udføre en beregning eller teknisk vurdering af, at styrken af særlige beslag, herunder hjulophænget tæt på de nye beslag, er tilstrækkelig, hvis der benyttes uoriginale beslag til montering af caliprene.
- h) Foretage kontrol af, at bremserne af bremsefabrikanten er beregnet til helårsbrug og ikke kun til motorløb eller banebrug, hvis bremserne ikke stammer fra en anden godkendt bilmodel.

### **2.6.2. Ændring af elementer i bremsetransmissionen**

- (1) Hvis pedalarmer eller lignende udskiftes, skal prøvningsinstansen udføre en beregning eller teknisk vurdering, der viser, at styrken er tilstrækkelig, kontrollere sikkerheden, herunder sikring af samlinger m.v., samt foretage kontrol af nødvendig vandring, hvis det er relevant.

### **2.6.3. Montering af ABS**

- (1) Ved montering af ABS skal prøvningsinstansen kontrollere, at der benyttes et komplet system, herunder hjulbremser, ABS-blok, hjulfølere, advarselsslamper, m.v., fra en bil, hvor bremsesystemet er godkendt i henhold til FN-regulativ 13 eller 13-H.

Prøvningsinstansen skal kontrollere den korrekte montering af systemet samt foretage vurdering af korrekt funktion på tør vej, glat vej og vej med split-friktion, jf. FN-regulativ 13-H, Annex 6.

- (2) Ved montering af et ABS-system, der ikke stammer fra en bil, hvor bremsesystemet er godkendt i henhold til FN-regulativ 13 eller 13-H, skal

prøvningsinstansen foretage afprøvning af, om kravene i FN-regulativ 13-H, Annex 6, er opfyldt.

- (3) Ved afmontering af ABS skal prøvningsinstansen foretage kontrol og afprøvning i henhold til pkt. 2.6.1.1.

## 2.7. Ændring af hjulophæng

(1) Ændring af hjulophæng anses som en konstruktiv ændring af de bærende elementer, der skal godkendes ved syn på baggrund af én af følgende typer dokumentation:

- a) Dokumentation fra bilfabrikanten med konkret oplysning om eventuelt nødvendige tekniske ændringer på bilen.
- b) Dokumentation bestående af en godkendelse og med konkret oplysning om eventuelt nødvendige tekniske ændringer. Godkendelsen skal inkludere både afprøvning/kontrol af køreegenskaber og styrke af komponenter.
- c) Dokumentation fra en prøvningsinstans, der har foretaget afprøvning eller kontrol i henhold til pkt. 2.7.1.

*Oplysninger om ændret hjulophæng indsættes i DMR ved afkrydsning for »Konstruktive ændringer« og beskrivelse af ændringerne i feltet »Dokumentationsreference«.*

*Dokumentationen uploades til Dokumentportalen.*

### 2.7.1. Kontrol og afprøvning

(1) Ved ændring af hjulophæng, skal prøvningsinstansen foretage kontrol og afprøvning af følgende:

- a) Køreegenskaber som angivet i pkt. 2.2.1.1.3.2., medmindre komponenternes geometri, herunder afstande mellem fastgørelsespunkter og ledcentre, er uændret.
- b) Styrken af delene i hjulophænget.

En af følgende muligheder skal benyttes:

- i) Hvis delene kommer fra en bilfabrikant eller er fremstillet af en komponentfabrikant, der også fremstiller originale hjulophængsdele til biler, anses styrken for at være tilstrækkelig, hvis komponentfabrikanten oplyser, at komponenten er egnet til den pågældende bilmodel.
- ii) Hvis delene er fremstillet af en komponentfabrikant, der ikke fremstiller originale dele til biler, men som har solgt mindst 200 hjulophængssæt, anses styrken for at være tilstrækkelig, hvis komponentfabrikanten oplyser, at komponenten er egnet til den pågældende bilmodel.



- iii) Hvis bilen, hvorfra hjulophængen stammer, minimum har samme tilladte akseltryk, anses styrken for at være tilstrækkelig.
  - iv) Prøvningsinstansen skal udføre en beregning eller teknisk vurdering af styrken af beslagene, der viser, at delene har tilstrækkelig styrke. Hvis fastgørelsen eller området omkring fastgørelsen til karrosseri eller chassisramme ændres, skal prøvningsinstansen udføre en beregning eller teknisk vurdering, der viser, at delene har tilstrækkelig styrke.
- c) Om kravene i bilag 1, afsnit 4, om styreapparat, og afsnit 8, om bærende elementer, er opfyldt.

### **2.7.2. Ændring af totalvægt/akseltryk**

- (1) Hvis en bilmodel findes i flere varianter, må den tilladte totalvægt og akseltryk forøges til den totalvægt henholdsvis akseltryk, der gælder for en anden variant under forudsætning af, at bremses og bærende elementer, herunder chassis/karrosseri samt hjulophæng, hvilket her vil sige hjul, fjedre, spindler, fjederben, bærearmer, reaktionsarme, forbro, bagbro og krængningsstabilisator, efter eventuel udskiftning, svarer til varianten med den større totalvægt henholdsvis akseltryk.
- (2) En prøvningsinstans skal foretage kontrol af, at den konkrete bil svarer til varianten med højere totalvægt henholdsvis akseltryk, for så vidt angår bremses og bærende elementer.
- (3) Forøgelses ud over de i pkt. (1) og (2) nævnte må kun godkendes, hvis bilfabrikanten tillader dette.

### **2.7.3. Led i hjulophæng**

- (1) Det anses ikke for en konstruktiv ændring af de bærende elementer, hvis bøsninger eller kugleled i arme til hjulophæng udskiftes til andre med øget hårdhed.
- (2) Det anses ikke for en konstruktiv ændring af de bærende elementer, hvis led i krængningsstabilisatorforbindelser og fjeder- eller støddæmperbefæstigelses udskiftes til led med ren metalforbindelse, uanset dette ikke forekom originalt.

- (3) Udskiftning til led med ren metalforbindelse i arme til hjulophæng, hvor dette ikke forekom originalt, anses som en konstruktiv ændring, der kun må godkendes, hvis bilfabrikanten tillader dette.
- (4) Kugleled skal være beskyttet mod indtrængning af støv og snavs, hvis de kan udsættes for dette.

## 2.8. Ændring af selv- eller medbærende karrosseri eller af chassisramme

### 2.8.1. Ændringer, der ikke anses som konstruktive ændringer

- (1) Ændring af selv- eller medbærende karrosseri eller af chassisramme anses ikke som en konstruktiv ændring, der medfører pligt til syn, godkendelse og registrering, i følgende tilfælde:
- a) Ved montering af styrtbur eller -bøjle i bil og tilhørende forstærkninger ved fastgørelsespunkter. Der må i den forbindelse bores nødvendige huller til monteringen, og styrtburet eller -bøjlen må boltes eller svejses fast.
  - b) Ved udskiftning af påboltede skærme og klapper/døre til andet materiale. Det skal ikke dokumenteres, at bilen fortsat opfylder krav til crashtests i bilag 1, afsnit 9.01, men eventuelle eksisterende crashsensorer skal fortsat være monterede.
  - c) Ved montering af soltag eller ventilationsklap, når følgende betingelser er opfyldt:
    - i) Der er omkring udskæringen i taget anbragt en ramme, hvis udvendige og indvendige profiler sammenspændes om udskæringens kanter.
    - ii) Udskæringen i taget er beliggende symmetrisk om bilens længdeakse.
    - iii) Udskæringens dimensioner overstiger ikke 1,00 m og 0,50 m i bilens bredde- henholdsvis længderetning.
    - iv) Den vandrette afstand fra udskæringens kanter til tagets kanter er ikke mindre end 0,15 m.
    - v) Der foretages ikke overskæring eller ændring af originale profiler og lignende, der tjener til afstivning af karrosseriet.

### 2.8.2. Ændringer, der anses som konstruktive ændringer

- (1) Hvis ét eller flere af ovennævnte punkter ikke er opfyldt, anses ændringen som en konstruktiv ændring af de bærende elementer, som skal godkendes ved syn på baggrund af én af følgende typer dokumentation:
- a) Dokumentation fra bilfabrikanten med konkret oplysning om eventuelt nødvendige tekniske ændringer på bilen.

- b) Dokumentation bestående af en godkendelse og med konkret oplysning om eventuelt nødvendige tekniske ændringer. Godkendelsen skal inkludere både afprøvning/kontrol af køreegenskaber og styrke af komponenter.
  - c) Dokumentation fra en prøvningsinstans, der har foretaget afprøvning eller kontrol i henhold til pkt. 2.8.2.1, 2.8.2.3. eller 2.8.2.4.
  - d) Dokumentation for, at udskiftningen er sket til en erstatningschassisramme fremstillet af en komponentfabrikant, der har fremstillet mindst 200 chassisrammer. Komponentfabrikanten skal i den forbindelse bekræfte, at chassisrammen er egnet til den pågældende bilmodel, og at godstykkelsen ikke er mindre end den originale ramme.
- (2) For typegodkendelsespligtige biler skal der forud for godkendelse ved syn af en konstruktiv ændring af bærende elementer være udstedt en godkendelseserklæring af Færdselsstyrelsen, medmindre ændringerne kun omhandler pkt. 2.8.2.5.

*Oplysninger om ændret karrosseri/chassis indsættes i DMR ved afkrydsning for »Konstruktive ændringer« og beskrivelse af ændringerne i feltet »Dokumentationsreference«.*

*Dokumentationen uploades til Dokumentportalen.*

#### **2.8.2.1. Kontrol og afprøvning**

- (1) Ved ændring af karrosseri og chassisramme skal en prøvningsinstans foretage kontrol og afprøvning af, om kravene i bilag 1, afsnit 4, om kollisionssikret styreapparat, afsnit 8, om bærende elementer, og afsnit 9.01, om udragende dele, er opfyldt.

Kontrollen og afprøvningen skal foretages i henhold til pkt. (2)-(5) eller 2.8.2.2. Der skal dog ikke foretages afprøvnings, hvis prøvningsinstansen i stedet ved kontrol kan konkludere, at ét af følgende to punkter er opfyldt:

- a) Bilen kommer efter ændring til at svare til en eksisterende, original bil af samme model.
  - b) Karrosseriet er et ikke-bærende karrosseri, og bilen er ikke omfattet af reglerne om kollisionssikret styreapparat, jf. bilag 1, afsnit 4.01.
- (2) Ved bil ændret til cabriolet, targa, pickup m.v., hvor der er monteret de samme forstærkninger, som på en original udgave, skal prøvningsinstansen ved afprøvning eller vurdering i henhold til pkt. 1.12.3. kontrollere, at

bestemmelserne om kollisionssikret styreapparat, jf. FN-regulativ 12, fortsat er opfyldt, hvis ikke rat og fastgørelse er det samme og de bærende dele i forenden er uændrede.

- (3) Ved mindre ændringer, hvor mindre betydningsfulde bærende dele af karrosse ri eller chassisramme er modificeret, skal prøvningsinstansen foretage en beregning eller teknisk vurdering, der viser, at styrken er tilstrækkelig. Det samme gælder ved udskiftning af de originale dørhængsler, der gør det muligt at åbne døren opad.
- (4) Ved ændringer af selvbærende karrosseri eller chassisramme med henblik på at muliggøre nye eller ændrede fastgørelsespunkter for hjulophæng, skal prøvningsinstansen foretage en beregning eller teknisk vurdering, der viser, at styrken af beslag, fastgørelse og området omkring fastgørelsen af til karrosseri eller chassisramme er tilstrækkelig.
- (5) Ved ændringer af selvbærende karrosseri eller chassis med henblik på at muliggøre nye eller ændrede fastgørelsespunkter for motor, gear og transmission, skal prøvningsinstansen foretage en beregning eller teknisk vurdering, der viser, at styrken af beslag, fastgørelse og området omkring fastgørelsen til karrosseri eller chassisramme er tilstrækkelig.

#### **2.8.2.2. Forstærkning af selv- eller medbærende karrosseri eller af chassisramme**

- (1) Forstærkning af karrosseri eller chassisramme må ikke medføre risiko for revnedannelse i andre dele af konstruktionen.
- (2) Prøvningsinstansen skal udføre en beregning eller teknisk vurdering, der viser, at forstærkningerne ikke medfører øget risiko for revnedannelse i andre dele af konstruktionen.

Beregning eller vurdering kræves dog ikke ved montering af styrtbur eller - bøjle.

#### **2.8.2.3. Forlængelse eller forkortelse af chassisramme**

- (1) Ændring af akselafstand og overhæng er en konstruktiv ændring af de bærende elementer, der skal godkendes ved syn på baggrund af én af følgende typer dokumentation:
  - a) Dokumentation fra bilfabrikanten med konkret oplysning om eventuelt nødvendige tekniske ændringer på bilen.

- b) Dokumentation bestående af en godkendelse og med konkret oplysning om eventuelt nødvendige tekniske ændringer.
- c) Dokumentation fra en prøvningsinstans for, at spændingerne i en egentlig chassisramme i stål på en bil med en teknisk tilladt totalvægt på over 3.500 kg ved fuldt læsset bil ikke overstiger  $100 \text{ N/mm}^2$  ( $1.000 \text{ kp/cm}^2$ ).

*Typegodkendelser kan indeholde bemærkningen »Min« (minimum) foran dimensionerne på chassisrammen.*

*Chassisrammen kan således have større dimensioner end de anførte, men ingen dimension må være mindre end anført. Der kan være anbragt forstærkninger, selv om det ikke fremgår af typegodkendelsen.*

Ved forkortelser skal det supplerende dokumenteres, at bestemmelserne i bilag 1, pkt. 5.03.020 (2), om bremsekraftfordeling er opfyldt. ALB-indstillingen skal eventuelt ændres.

#### **2.8.2.4. Montering af læssekran, læssebagsmæk, tippelad og lignende**

- (1) Læssekran, læssebagsmæk, tippelad eller lignende skal monteres i overensstemmelse med køretøjsfabrikantens anvisninger.
- (2) Hvis bilen har chassisramme af stål, kan en prøvningsinstans alternativt dokumentere, at monteringen er foretaget således, at spændingerne i chassisrammen ved anvendelse af disse anordninger ikke overstiger  $150 \text{ N/mm}^2$  ( $1.500 \text{ kp/cm}^2$ ).

#### **2.8.2.5. Forstærkning af profilflanger på chassisramme**

- (1) Forstærkninger af profilflanger på chassisramme skal udføres i overensstemmelse med bilfabrikantens anvisninger eller efter følgende retningslinjer:
  - a) Forstærkningen skal bestå af fladstål anbragt på over- og underflange og være fastsvejsset med afbrudt svejsesøm på sidekanterne.
  - b) Fladstålet skal være så meget smallere end flangen, at svejsningen er fri af flangens kant og rounding.
  - c) Fladstålet må ikke ende i samme lodrette tværsnit, medmindre de er ført til profilets ende.

- d) Fladstålets ender skal være hensigtsmæssigt placeret i forhold til fjederkonsoller og lignende og skal være tilspidsede, medmindre de er ført til profilets ende.

## **2.9. Udskiftning af rat**

### **2.9.1. Udskiftning af rat, der ikke anses som en konstruktiv ændring**

- (1) Hvis udskiftning af rat opfylder én af følgende betingelser, anses udskiftningen ikke som en konstruktiv ændring, der medfører pligt til syn, godkendelse og registrering:
  - a) Der er foretaget udskiftning til et E-godkendt rat monteret direkte eller ved hjælp af en adapter leveret af ratfabrikanten.
  - b) Der er foretaget udskiftning til et alternativt rat, der er godkendt til en personbil, der opfylder kravene i FN-regulativ 12.
  - c) Bilen er ikke omfattet af reglerne om kollisionssikret styreapparat, jf. bilag 1, afsnit 4.01.

Det er desuden en betingelse, at følgende punkter er opfyldt:

- d) Rattet har ikke skarpe kanter og er stort nok til, at bilen let kan styres.
  - e) Rattet er af samme type som det originale. Der må ikke monteres et "Yoke"-rat i en bil, der ikke er beregnet til dette.
- (2) Hvis bilen originalt er forsynet med airbag i rattet, skal betingelserne i pkt. 2.18. tillige være opfyldt.

### **2.9.2. Udskiftning af rat, der anses som en konstruktiv ændring**

- (1) Hvis ikke ét af ovennævnte punkter er opfyldt, anses ændringen som en konstruktiv ændring af styreapparatet, som skal godkendes ved syn på baggrund af én af følgende typer dokumentation:
  - a) Dokumentation fra bilfabrikanten med konkret oplysning om eventuelt nødvendige tekniske ændringer på bilen.
  - b) Dokumentation bestående af en godkendelse og med konkret oplysning om eventuelt nødvendige tekniske ændringer.
  - c) Dokumentation fra en prøvningsinstans, der har foretaget afprøvning af rattet i henhold til FN-regulativ 12, hvis det drejer sig om personbil eller varebil, der er omfattet af reglerne om kollisionssikret styreapparat, jf. bilag 1, afsnit 4.01.



- d) Dokumentation fra en prøvningsinstans, der har foretaget afprøvning af bilen monteret med rattet i henhold til FN-regulativ 79, hvis det drejer sig om stor personbil eller lastbil, hvor rattet udskiftes til et rat med mindre ydre diameter.

*For typegodkendelsespligtige køretøjer skal der udstedes ny godkendelseserklæring, når rattet udskiftes til rat med mindre diameter.*

*Ratknop kan ikke godkendes.*

*Oplysninger om andet rat indsættes i DMR ved afkrydsning for »Konstruktive ændringer« og beskrivelse af ændringerne i feltet »Dokumentationsreference«.*

*Dokumentationen uploades til Dokumentportalen.*

## 2.10. Ombygning til limousine eller rustvogn

- (1) Ombygning af bil til limousine eller rustvogn kan godkendes ved syn, hvis én af følgende betingelser er opfyldt:
  - a) Der foreligger en godkendelse i henhold til tysk standard Merkblatt 751. En forhøjelse af tilladt akseltryk i forhold til bilfabrikantens originale værdier kan dog ikke godkendes på baggrund heraf, men tilladt totalvægt kan dog forhøjes til summen af de originale tilladte akseltryk.
  - b) Bilfabrikanten har godkendt ombygningen og eventuel forøgelse af tilladt akseltryk og tilladt totalvægt. Godkendelsen skal indeholde detaljeret beskrivelse af ombygningen, herunder ombyggerfirma, mærke, model, særlige kendetegn, samt eventuelle betingelser.
  - c) Bilen er e-godkendt i den ændrede udgave, herunder ved godkendelse i flere trin.
  - d) Ombyggerfirmaet er godkendt af bilfabrikanten i henhold til pkt. 2.10.1.
  - e) Der foreligger dokumentation fra en prøvningsinstans, der har foretaget afprøvning eller kontrol i henhold til pkt. 2.10.2.
  - f) Der anvendes den i pkt. 2.10.1 eller 2.10.2 nævnte alternative metode.

*Oplysninger om ombygningen indsættes i DMR ved afkrydsning for »Konstruktive ændringer« og beskrivelse af ændringerne i feltet »Dokumentationsreference«.*  
*Dokumentationen uploades til Dokumentportalen.*

### 2.10.1. Ombygning til limousine eller rustvogn, alternativ metode

- (1) Ombygning af bil til limousine eller rustvogn kan godkendes ved syn, hvis følgende betingelser er opfyldt:
  - a) Ombyggerfirmaet figurerer på en liste over godkendte ombyggerfirmaer på en amerikansk bilfabrikants hjemmeside, eller dokumentation fremlægges ved syn i form af skriftlig erklæring fra bilfabrikanten om, at ombyggerfirmaet er godkendt af bilfabrikanten til ombygning af bilfabrikantens biler til limousiner.
  - b) Det fremgår af oplysninger om eller på bilen, at bilen klassificeres som "Passenger car" eller "Multipurpose Passenger Vehicle (MPV)".
  - c) Det fremgår af mærkat på bilen fra ombyggerfirmaet, at bilen lever op til amerikanske sikkerhedskrav for personbil, og at kravene er opfyldt med de anførte tilladte akseltryk og den anførte tilladte totalvægt.

*Mærkat («label»), som lever op til ovennævnte krav, træder i stedet for Dataerklæring for basiskøretøjet og supplerende dokumentation for ombygning. Den træder således også i stedet for eventuel anden dokumentation i henhold til de øvrige bestemmelser om ombyggede biler. Ved syn benyttes således forenklet for brugt importerede køretøjer i Vejledning om syn af køretøjer, afsnit 14.02.2,3.1, pkt. d)-g), uanset bilen er ombygget. Bemærk, at sidevendte sæder er tilladt, men skal være forsynet med nakkestøtter og hofteseler, hvis limousinen er registreret første gang den 1. oktober 2007 eller senere.*

## **2.10.2. Ombygning til rustvogn, alternativ metode**

- (1) Ved ombygning og eventuelt forlængelse til rustvogn skal prøvningsinstansen foretage kontrol af, om bilens karrosseri opfylder kravene i bilag 1, afsnit 8, om bærende elementer.
- (2) Prøvningsinstansen skal kontrollere, at følgende krav er opfyldt:
  - a) At ombygningen af karrosseriet med hensyn til bund og sidepaneler er udført efter B-stolpen. Konstruktionen kan dog være suppleret med en forhøjet tagkonstruktion mellem A- og B-stolpen.
  - b) At bilens originale profilforbindelse mellem A- og B-stolpe ikke er ændret.
  - c) At karrosseriet efter B-stolpen er udført som et lukket kisterum.
  - d) At tilladte akseltryk ikke er forøget.Derudover skal prøvningsinstansen have foretaget en beregning eller teknisk vurdering, der viser, at styrken af den forlængede bil er tilstrækkelig, og give en erklæring om, at karrosseri eller chassisramme kan modstå de påvirkninger, der opstår under normal anvendelse og belastning af bilen.
- (3) Tilladt totalvægt må forøges til summen af tilladte akseltryk uden ny kontrol af bremses og totalvægt/akseltryk må forøges i henhold til afsnit 2.7.2.

## 2.11. Ombygning af VW Type 1 til buggy eller lignende

*En VW Type 1 mister ikke sin tekniske identitet (årgang) ved at få monteret et andet (eventuelt anderledes) ikke-selvbærende karrosseri på den samme eller en stort set identisk platformramme. Bilen mister ej heller sin tekniske identitet (årgang), selv om forreste del af platformrammen skiftes, og/eller hjulophæng skiftes til anden VW Type 1-model. **Bilen kan dog ved ombygningen miste sin afgiftsmæssige identitet, hvorfor der skal ske henvisning til Motorstyrelsen i forbindelse med godkendelsen.***

- 1) Godkendelse ved syn af afkortet VW Type 1 ombygget til buggy eller lignende skal ske på baggrund af én af følgende typer dokumentation:
  - a) Dokumentation fra en prøvningsinstans, der har foretaget afprøvning eller kontrol i henhold til pkt. 2.11.1.1.
  - b) En udenlandske registreringsattest, der viser, at bilen for mere end to år siden er blevet godkendt i afkortet stand, hvis der er tale om en brugt importeret bil. Akselafstanden skal være mellem 2,00 m og 2,15 m. Bilen må være forsynet med fælge og motor som angivet i pkt. 2.11.1. (1).

*Oplysninger om ombygning indsættes i DMR ved afkrydsning for »Konstruktive ændringer« og beskrivelse af ændringerne i feltet »Dokumentationsreference«. Dokumentationen uploades til Dokumentportalen.*

### 2.11.1. Bil med afkortning af platformrammen

- (1) Ved ombygning af VW Type 1 til buggy eller lignende skal en prøvningsinstans foretage kontrol af følgende punkter:
  - a) At bilen er ombygget med andet karrosseri i sammenhæng med afkortning af platformrammen med 0,25-0,40 m.
  - b) At bilen er monteret med originale fælge eller med fælge med afvigende mål og følgende begrænsninger:
    - i) Forreste fælge har en bredde på op til 5,5" og en indpresningsdybde mellem den originale værdi og 6 mm.
    - ii) Bageste fælge har en bredde på op til 10" og en indpresningsdybde mellem den originale værdi og -50 mm.
    - iii) Dækkenes diameter er ændret med højst 5% i forhold til originalmonteringen.
  - c) At motorens effekt ikke overstiger følgende:

- i) 63 kW, hvis bilen har McPherson hjulophæng og skivebremser foran.
  - ii) 51 kW, hvis bilen har langsvingarme og skivebremser foran.
  - iii) 44 kW, hvis bilen har tromlebremser foran.
- (2) Prøvningsinstansen skal foretage en beregning eller teknisk vurdering, der viser, at styrken af den forkortede platformramme og karrosseri er tilstrækkelig, og afgive en erklæring om, at platformramme og karrosseri kan modstå de påvirkninger, der opstår under normal anvendelse og belastning af bilen.
- (3) Når karrosseriet skiftes ud på en bil registreret første gang den 1. maj 1977 eller senere, skal prøvningsinstansen kontrollere, at det kollisionssikre styreapparat opfylder reglerne i pkt. 2.12.3.

#### **2.11.2. Bil uden afkortning af platformrammen**

- (1) Ved montering af andet karrosseri på VW Type 1, uden afkortning af platformrammen, skal en prøvningsinstans kontrollere, at bilen overholder kravene i pkt. 2.12.9.
- (2) Når karrosseriet skiftes ud på en bil registreret første gang den 1. maj 1977 eller senere, skal prøvningsinstansen kontrollere, at det kollisionssikre styreapparat opfylder reglerne i pkt. 2.12.3.

## 2.12. **Sammensat bil**

- (1) Ved en sammensat bil forstås en bil, der er sat sammen af komponenter fra forskellige bilmodeller eller universalkomponenter under nedenstående forudsætninger.
- (2) For typegodkendelsespligtige biler skal der forud for godkendelse ved syn af en af en sammensat bil være udstedt en godkendelseserklæring af Færdselsstyrelsen.

*Oplysninger om den sammensatte bil indsættes i DMR ved afkrydsning for »Konstruktive ændringer« og beskrivelse af bilen i feltet »Dokumentationsreference«.*

*Dokumentationen uploades til Dokumentportalen.*

### **Mærke og stelnummer**

*Bilens mærke fastsættes til »Selvbyg«. Model og variant bestemmes af ejeren (variant skal indeholde henvisning til motorstørrelsen).*

*Stelnummeret i nybygget bil skal indpræges som 17-tegns stelnummer. Mærkningen kontrolleres af prøvningsinstansen og synsvirkomheden. Se om administration af dette i bilag 1, afsnit 2.01.001.*

*Mærkningen skal indpræges efter følgende princip:*

*De tre første tegn skal være UMA. Tegn 4-11 bestemmes af opbyggeren. Tegn 12-14 er tegn, som er blevet tildelt efter ansøgning til Færdselsstyrelsen. Tegn 15-17 er løbenummer for den pågældende opbygger, startende med 001.*

*Bemærk, at Færdselsstyrelsen skal have tildelt tegn 12-14 efter ansøgning forud for indprægningen.*

*For bil, hvor der benyttes et selv bærende karrosseri/chassisramme (eventuelt ombygget) fra en tidligere registreret bil, og hvor stelnummeret originalt er indpræget i den benyttede del, skal bilen dog fortsat have mærke og stelnummer fra denne bil.*

### 2.12.1. **Bil, hvor hverken karrosseri eller chassisramme er ændret**

- (1) Hvis selv bærende karrosseri eller chassisramme ikke er ændret, for så vidt angår bærende dele, bortset fra eventuelle beslag, anses bilen alligevel for en sammensat bil, hvis der er foretaget mindst tre af følgende ændringer:

- a) Forhjulsoophæng er udskiftet til forhjulsoophæng fra anden bilmodel eller komponentfabrikant.
  - b) Baghjulsoophæng er udskiftet til baghjulsoophæng fra anden bilmodel eller komponentfabrikant.
  - c) Styreapparatet er udskiftet til styreapparat fra anden bilmodel eller komponentfabrik.
  - d) Motor er udskiftet til motor med andet antal cylindre eller anden cylinderkonfiguration.
- (2) En prøvningsinstans skal kontrollere, om den sammensatte bil overholder de tekniske krav i bilag 1 afhængigt af bilens årgang.
- (3) For så vidt angår bilens kollisionssikkerhed, køreegenskaber, bremses, motoreffekt, støj, luftforurening, styrke af hjulophæng, karrosseri eller chassisramme, og sikkerhedsseleforankringer, skal prøvningsinstansen dog kontrollere, at bilen overholder de relevante krav i pkt. 2.12.3.-2.12.11.

#### **2.12.2. Bil med ændret karrosseri eller chassisramme**

- (1) Hvis selvbærende karrosseri eller chassisramme er ændret, for så vidt angår bærende dele, anses bilen for en sammensat bil, hvis der tillige er foretaget mindst to af følgende ændringer:
- a) Forhjulsoophæng er udskiftet til forhjulsoophæng fra anden bilmodel eller komponentfabrikant.
  - b) Baghjulsoophæng er udskiftet til baghjulsoophæng fra anden bilmodel eller komponentfabrikant.
  - c) Styreapparat er udskiftet til styreapparat fra anden bilmodel eller komponentfabrikant.
  - d) Motor er udskiftet til motor med andet antal cylindre eller anden cylinderkonfiguration.
- (2) En prøvningsinstans skal kontrollere, om den sammensatte bil overholder de tekniske krav i bilag 1 afhængigt af bilens årgang.
- (3) For så vidt angår bilens kollisionssikkerhed, køreegenskaber, bremses, motoreffekt, støj, luftforurening, styrke af hjulophæng, karrosseri eller chassisramme, og sikkerhedsseleforankringer, skal prøvningsinstansen dog kontrollere, at bilen overholder de relevante krav i pkt. 2.12.3.-2.12.11.

### 2.12.3. Styreapparat og kollisionssikring

- (1) På personbil registreret første gang efter den 30. april 1977 skal prøvningsinstansen foretage en teknisk vurdering af, om personbilen opfylder bilag 1, afsnit 4, om kollisionssikret styreapparat.

Tilsvarende gælder for varebil med en tilladt totalvægt på højst 1.500 kg, som er registreret første gang efter den 31. marts 2002.

- (2) Prøvningsinstansen skal for ovennævnte biler foretage den tekniske vurdering på baggrund af fastgørelsen af komponenter og styreapparatets indbyggede muligheder for at deformere eller adskille sig, så rattet ikke flyttes længere end angivet i FN-regulativ 12.

Derudover skal prøvningsinstansen kontrollere, at bilen er forsynet med et rat, som er godkendt i henhold til FN-regulativ 12, eller med et originalt rat fra en EU-typegodkendt personbil.

### 2.12.4. Køreegenskaber

- (1) Prøvningsinstansen skal foretage en køreegenskabstest af den sammensatte bil som angivet i pkt. 2.2.1.1.3.2., dog med undtagelse af afprøvning af speederslip, der erstattes af test X3, jf. pkt. 2.12.5.

Derudover skal prøvningsinstansens kontrollere, at bilen opfylder kravene i test X1 og X2 i pkt. 2.12.5.

### 2.12.5. Køreegenskabstest

- (1) Belæsningen i bilen under kørselsprøverne skal minimum være 150 kg. Hvis lasteevnen for en bil overstiger 50% af køreklar vægt, skal afprøvningen dog foretages ved minimum halv nyttelast.

Tilladt totalvægt fastsættes af prøvningsinstansen og skal minimum svare til udnyttelse af alle siddepladser med 75 kg, og dertil 10 kg i bagagerum pr. siddeplads, dog minimum 150 kg for varebil.

*Totalvægten for en varebil skal dog minimum fastsættes til 1,2 x egenvægten.*

Test	Indhold	Godkendelseskriterium



X1	Cirkelkørsel: Radius 40 m.  Styreudslag og tværacceleration måles.	Der skal være stigende styreudslag ved stigende hastighed, og der skal som minimum opnås en tværacceleration på 7,5 m/s <sup>2</sup> .
X2	Cirkelkørsel over bump: Radius 40 m. Med en hastighed svarende til tværacceleration 6 m/s <sup>2</sup> køres med alle hjul over et bump bestående af et mindst 40 mm højt og 150-250 mm bredt bræt med 45 grader affasede sider, placeret vinkelret på kørselsretningen.	Styreudslaget holdes konstant, og efter ét sekunds kørsel må afvigelse fra fastsat kurs ikke overstige 0,5 m.
X3	Cirkelkørsel med speederslip: Radius 40 m.  Med en hastighed svarende til en tværacceleration på 7 m/s <sup>2</sup> slippes speederen.  Cirklen skal køres i 2. gear.	Styreudslaget holdes konstant, og efter en kvart cirkels kørsel efter speederslip må den sideværts afvigelse fra den fastsatte cirkelkurs ikke overstige 12 m.

Fælles for test X1, X2 og X3: Radius og dermed afhængige tilhørende kriterier kan afvige med  $\pm 10\%$ . Cirkelkørsel kan ske på et udsnit af cirklen, herunder minimum cirka 90° til stabilisering af sideacceleration og plads til efterfølgende måling.

#### 2.12.6. Bremses

- (1) Prøvningsinstansen skal foretage kontrol af, om bilen overholder kravene i pkt. 2.2.1.1.2.

#### 2.12.7. Luftforurening og støj

- (1) Prøvningsinstansen skal foretage kontrol af, om bilen opfylder kravene til luftforurening, jf. pkt. 2.2.1.2., og støj, jf. pkt. 2.2.1.3.

### 2.12.8. Vægt/effektforhold

- (1) Prøvningsinstansen skal foretage kontrol af, at den sammensatte bil ikke har et effekt-/vægtforhold på over 20 kW/100 kg. Vægten er køreklar vægt inklusiv 75 kg fører.

### 2.12.9. Karrosseri og chassisramme

- (1) Prøvningsinstansen skal udføre en beregning eller teknisk vurdering af styrken af karrosseri eller chassisramme.

For beregningerne gælder følgende:

- a) Sikkerheden mod flydning ( $\gamma$ ) ethvert sted i den bærende konstruktion skal for hver af følgende belastninger være mindst følgende:

- i.  $\gamma > 2$  for to gange statisk belastning.
- ii.  $\gamma > 2,5$  for bremsning med deceleration  $7,5 \text{ m/s}^2$ .
- iii.  $\gamma > 2,5$  for kurvekørsel med tværacceleration  $7,5 \text{ m/s}^2$ .

- b) Materialespændinger ( $\sigma$ ) skal bestemmes ved målinger foretaget på de størst belastede dele. De størst belastede dele skal findes ved hjælp af beregninger eller en teknisk vurdering af konstruktionen. For enkle konstruktioner kan anvendes beregninger alene til verificering af opfyldelsen af kravene.

- c) For belastningerne nævnt i pkt. a) udregnes sikkerheden mod udmattelse. For  $2 \times 10^6$  påvirkninger skal brudsandsynligheden ligge under 5%-fraktilen.

- (2) Prøvningsinstansen skal bedømme konstruktionens stivhed i forbindelse med afprøvning på vej. Der må ikke forekomme tendens til egenresonans ved afprøvningen op til 90% af topfarten.

For at bestemme 90% af topfarten benyttes en matematisk fremregning i forhold til den forøgede effekt for at bestemme en teoretisk topfart, hvis bilen ikke afprøves helt til topfarten.

- (3) Prøvningsinstansen skal afgive en erklæring om, at karrosseri eller chassisramme kan modstå de påvirkninger, der opstår under normal anvendelse og belastning af bilen.

### 2.12.10. Komponenter, herunder hjulophæng, aksler, spindler og styreapparat

- (1) Prøvningsinstansen skal foretage kontrol af komponenter, herunder hjulophæng, aksler, spindler og styreapparat i henhold til pkt. 2.4. og pkt. 2.7.

#### **2.12.11. Sikkerhedsseler**

- (1) Hvis bilen ikke er forsynet med allerede afprøvede seleforankringer, og bilens årgang er fastsat til 1970 eller nyere, skal prøvningsinstansen foretage beregninger for hvert forankringspunkt, hvor det enkelte forankringspunkt udsættes for en fremadrettet kraft i henhold til nedenstående.

a) For trepunktssele gælder følgende:

- i) Øvre forankringspunkt skal udsættes for en kraft på 5 kN.
- ii) Nedre forankringspunkt skal udsættes for en kraft på 5 kN.
- iii) Forankringspunkt for seletås skal udsættes for en kraft på 10 kN.

b) For hoftese seles gælder, at ethvert forankringspunkt skal udsættes for en kraft på 10 kN.

Ved fælles forankringspunkter anvendes den til seletypen og forankringspunktets hørende kraft, som fremgår af ovenstående. Kraften fra hver sele påføres forankringspunktet samtidigt. Fælles forankringspunkt defineres som det punkt, hvor dele af to sikkerhedsseler er monteret i samme forankringspunkt.

- (2) Prøvningsinstansen skal foretage en kontrol og vurdering af, om seleforankringernes placering er hensigtsmæssig, jf. FN-regulativ 14 i den jf. bilag 1 for bilen gældende version.

#### **2.12.12. Fastsættelse af årgang**

- (1) Bilens nye årgang skal fastsættes af prøvningsinstansen.

Årgangen fastsættes ud fra det vægtede gennemsnit af årstallet for produktionen og beregnes på baggrund af følgende elementer, hvor tallet i parentes viser vægtningen:

- a) Bærende chassisramme (3) eller selvbærende karrosseri (6).
- b) Ikke-bærende eller medbærende karrosseri (3). Udgår hvis der er tale om selvbærende karrosseri.
- c) Forhjulsoophæng (1).

d) Baghjulsophæng (1).

e) Styreapparat (1).

f) Bremsesystem (1).

g) Motor (2).

Karosseriets eller chassisrammens årstal fastsættes til karosseriets eller chassisrammens oprindelige årgang, hvis der kun er tilføjet beslag eller lignende.

Hvis der er lavet andre ombygninger af karosseriet eller chassisrammen, skal årstallet fastsættes til gennemsnittet af den oprindelig årgang og årstallet, hvor bilen første gang blev fremstillet til syn med henblik på godkendelse af ændringen.

Inden for hvert element i pkt. c)-g) fastsættes årstallet til gennemsnittet af de vigtigste komponenter.

For komponenter må konstruktionsåret benyttes uanset senere produktionsdatoer.

For motor beregnes gennemsnittet af årstallet for motorblok eller cylindre og topstykke i henhold til typebetegnelserne.

For hjulophæng er det gennemsnittet af årstallet for aksel og svingarme, der er relevant, og for bremsesystem er det gennemsnittet af årstallet for calipre til skivebremser eller ankerplader for tromlebremser, der anvendes.

For en udenlandsk og tidligere godkendt sammensat bil fastsættes årgangen til årstallet, hvor bilen blev godkendt i hjemlandet.

## 2.13. Ændring eller montering af elektronisk stabilitetssystem (ESC)

- (1) Ændring eller montering af ESC anses som en konstruktiv ændring af bilens styreapparat, der skal godkendes ved syn på baggrund af én af følgende typer dokumentation:
  - a) Dokumentation fra bilfabrikanten med konkret oplysning om eventuelt nødvendige tekniske ændringer på bilen.
  - b) Dokumentation bestående af en godkendelse og med konkret oplysning om eventuelt nødvendige tekniske ændringer.
  - c) Dokumentation fra en prøvningsinstans, der har foretaget afprøvning eller kontrol af, at ESC-systemet efter ændring af virkemåden fortsat opfylder det for køretøjsarten relevante FN-regulativ 13 eller 140.
  - d) Dokumentation fra en prøvningsinstans, der har kontrolleret, at den samme bilmodel findes i en variant uden ESC.
- (2) På bil registreret 1. gang på et tidspunkt, hvor ESC er et krav ifølge bilag 1, må systemet ikke afmonteres eller sættes ud af funktion, hverken permanent eller midlertidigt. Hvis bilfabrikanten har monteret en funktion, hvor ESC kan sættes midlertidigt ud af funktion, er dette dog tilladt.

*Oplysninger om ændret ESC indsættes i DMR ved afkrydsning for »Konstruktive ændringer« og beskrivelse af ændringerne i feltet »Dokumentationsreference«. Dokumentationen uploades til Dokumentportalen.*

## 2.14. Ændring af vognbaneskiftalarm (LDWS)

- (1) Ændring af vognbaneskiftalarm (LDWS) anses som en konstruktiv ændring af styreapparat, der skal godkendes ved syn på baggrund af én af følgende typer dokumentation:
  - a) Dokumentation fra bilfabrikanten med konkret oplysning om eventuelt nødvendige tekniske ændringer på bilen.
  - b) Dokumentation bestående af en godkendelse og med konkret oplysning om eventuelt nødvendige tekniske ændringer.
  - c) Dokumentation fra en prøvningsinstans, der har foretaget afprøvning eller kontrol af, at LDWS-systemet efter ændring af virkemåden fortsat opfylder det for køretøjsarten relevante forordning 2021/646/EU eller FN-regulativ 130.

*Hvis LDWS er eftermonteret, skal det opfylde samme bestemmelser som ved ændring af eksisterende systemer.*

- (2) Vognbaneskiftalarm (LDWS) må ikke sættes permanent ud af kraft på bil, der er registreret 1. gang på et tidspunkt, hvor LDWS er et krav ifølge bilag 1.

*Oplysninger om ændret LDWS indsættes i DMR ved afkrydsning for »Konstruktive ændringer« og beskrivelse af ændringerne i feltet »Dokumentationsreference«.*  
*Dokumentationen uploades til Dokumentportalen.*

## 2.15. Ændring eller montering af nødsystem til vognbaneassistance (ELKS)

- (1) Ændring eller montering af nødsystem til vognbaneassistance (ELKS) anses som en konstruktiv ændring af styreapparat, der skal godkendes ved syn på baggr1.und af én af følgende typer dokumentation:
  - a) Dokumentation fra bilfabrikanten med konkret oplysning om eventuelt nødvendige tekniske ændringer på bilen.
  - b) Dokumentation bestående af en godkendelse og med konkret oplysning om eventuelt nødvendige tekniske ændringer.
  - c) Dokumentation fra en prøvningsinstans, der har foretaget afprøvning eller kontrol af, at ELKS-systemet efter ændring af virkemåden fortsat opfylder det for køretøjsarten relevante forordning 2021/646/EU.
- (2) Vognbaneassistance (ELKS) må ikke sættes permanent ud af kraft på bil, der er registreret 1. gang på et tidspunkt, hvor ELKS er et krav ifølge bilag 1.

*Oplysninger om ændret ELKS indsættes i DMR ved afkrydsning for »Konstruktive ændringer« og beskrivelse af ændringerne i feltet »Dokumentationsreference«. Dokumentationen uploades til Dokumentportalen.*

## 2.16. Ændring eller montering af avanceret nødbremsesystem (AEBS)

- (1) Ændring eller montering af avanceret nødbremsesystem (AEBS) anses som en konstruktiv ændring af bremserne, der skal godkendes ved syn på baggrund af én af følgende typer dokumentation:
  - a) Dokumentation fra bilfabrikanten med konkret oplysning om eventuelt nødvendige tekniske ændringer på bilen.
  - b) Dokumentation bestående af en godkendelse og med konkret oplysning om eventuelt nødvendige tekniske ændringer.
  - c) Dokumentation fra en prøvningsinstans, der har foretaget afprøvning eller kontrol af, at AEBS-systemet efter ændring af virkemåden fortsat opfylder det for køretøjsarten relevante FN-regulativ 131 eller 152.
- (2) Avanceret nødbremsesystem (AEBS) må ikke sættes ud af kraft på bil, der er registreret 1. gang på et tidspunkt, hvor AEBS er et krav ifølge bilag 1.
- (3) For typegodkendelsespligtige biler skal der forud for godkendelse ved syn af en konstruktiv ændring af bremses være udstedt en godkendelseserklæring af Færdselsstyrelsen.

*Oplysninger om ændret AEBS indsættes i DMR ved afkrydsning for »Konstruktive ændringer« og beskrivelse af ændringerne i feltet »Dokumentationsreference«.*  
*Dokumentationen uploades til Dokumentportalen.*



**2.17. Ændring eller montering af automatisk virkende hastighedsregulering (adaptiv fartpilot)**

- (1) Ændring eller montering af adaptiv fartpilot anses som en konstruktiv ændring af motoren, der kun må godkendes ved syn på baggrund af dokumentation fra bilfabrikanten.

*Oplysninger om ændret adaptiv fartpilot indsættes i DMR ved afkrydsning for*

*»Konstruktive ændringer« og beskrivelse af ændringerne i feltet*

*»Dokumentationsreference«.*

*Dokumentationen uploades til Dokumentportalen.*

## 2.18. Ændring af airbags

*Oplysninger om ændret airbag indsættes i DMR ved afkrydsning for »Konstruktive ændringer« og beskrivelse af ændringerne i feltet »Dokumentationsreference«.*

*Dokumentationen uploades til Dokumentportalen.*

### 2.18.1. Bil, der skal opfylde krav om kollisionstest i bilag 1, afsnit 9.01

- (1) Fører- og passagerairbags må ikke fjernes eller sættes ud af funktion, medmindre der foreligger dokumentation for, at bestemmelserne om frontalkollision fortsat er opfyldt.

Bil, der originalt er forsynet med knap eller nøgle, som kan sætte passagerairbag'en ud af funktion, anses for at opfylde bestemmelsen også uden fungerende passagerairbag.

Kontrollampe skal fungere sådan, at den, hvis passagerairbag'en sættes ud af funktion, fortsat kan indikere fejl på det resterende airbagsystem.

- (2) Ved udskiftning af rat med airbag er det tilstrækkeligt, at det nye rat også har en eventuelt ikke dokumenteret airbag.
- (3) Side- og gardinairbags må ikke fjernes eller sættes ud af funktion, medmindre der foreligger dokumentation for, at bestemmelserne om sidekollision fortsat er opfyldt.

Hvis bilen er forsynet med styrtbur, må side- og gardinairbag dog fjernes.

- (4) Eventuelt sædeovertræk på sæde med sideairbag skal være beregnet til sideairbag.
- (5) Ved udskiftning af sæde med sideairbag er det tilstrækkeligt, at det nye sæde også har en eventuelt ikke dokumenteret airbag.
- (6) Sæde, som er specielt konstrueret til person med handicap, skal ikke være forsynet med sideairbag, uanset det originale sæde havde en sådan.

### 2.18.2. Bil, der ikke skal opfylde krav om kollisionstest i bilag 1, afsnit 9.01

- (1) Airbag må fjernes.

Hvis førerairbag'en fjernes, skal der dog foreligge dokumentation for, at rattet opfylder de tekniske krav i FN-regulativ 12. Det er tilstrækkeligt, at rattet er E-godkendt eller stammer fra en bil, der er godkendt i henhold til FN-regulativ 12, uanset det ikke er godkendt til den pågældende bil.



## **2.19. Montering af servohjælp til styreapparat på person- og varebil (servostyring)**

- (1) Montering af servohjælp til styreapparatet anses som en konstruktiv ændring af styreapparatet, der skal godkendes ved syn på baggrund af én af følgende typer dokumentation:
  - a) Dokumentation fra bilfabrikanten med konkret oplysning om eventuelt nødvendige tekniske ændringer på bilen.
  - b) Dokumentation bestående af en godkendelse og med konkret oplysning om eventuelt nødvendige tekniske ændringer.
  - c) Dokumentation fra en prøvningsinstans, der har foretaget afprøvning i henhold til pkt. 2.19.1.

*Oplysninger om ændret styreapparat indsættes i DMR ved afkrydsning for*

*»Konstruktive ændringer« og beskrivelse af ændringerne i feltet*

*»Dokumentationsreference«.*

*Dokumentationen uploades til Dokumentportalen.*

### **2.19.1. Kontrol og afprøvning af styreapparat**

- (1) Prøvningsinstansen skal foretage følgende:
  - a) Kontrol af om krav til styreapparat, jf. bilag 1, pkt. 4.01.001, er opfyldt.
  - b) Kontrol og afprøvning af køreegenskaber, som skal omfatte en test med slalom mellem 10 kegler, der er stillet op med en afstand på 18 m. Øvelsen foretages med 50 km/t. eller med den størst mulige hastighed, og servohjælpen må ikke være svingende eller falde ud under slalomkørslen. Belæsningen i bilen skal være som anført i pkt. 2.12.5.
  - c) Kontrol af styrke af de indgående dele. I den forbindelse gælder følgende:
    - i) Hvis delene kommer fra en bilfabrikant eller er fremstillet af en komponentfabrikant, der også fremstiller originale styretøjsdele til biler, anses styrken for at være tilstrækkelig, hvis komponentfabrikanten oplyser, at komponenten er egnet til den pågældende bilmodel.
    - ii) Hvis delene er fremstillet af en komponentfabrikant, der ikke fremstiller originale dele til biler, men som har solgt mindst 200 servostyretøjsæt, anses styrken for at være tilstrækkelig, hvis komponentfabrikanten oplyser, at komponenten er egnet til den pågældende bilmodel.

- iii) Prøvningsinstansen skal udføre en beregning eller teknisk vurdering af styrken af komponenterne, der viser, at delene har tilstrækkelig styrke.

## 2.20. Konvertering af bil til eldrift eller ændring af elsystem

- (1) Konvertering af bil med forbrændingsmotor til eldrift eller ændring af elsystemet på en bil med elmotor anses som en konstruktiv ændring af motoren, der skal godkendes ved syn på baggrund af én af følgende typer dokumentation:
  - a) Dokumentation fra bilfabrikanten med konkret oplysning om alle de tekniske ændringer.
  - b) Dokumentation bestående af en godkendelse og med konkret oplysning om alle de tekniske ændringer.
  - c) Dokumentation fra en prøvningsinstans, der har foretaget afprøvning eller kontrol i henhold til pkt. 2.20.1.
- (2) Ændring af elsystemet kan f.eks. være ændring til større eller mindre batteri eller anden elstyring herunder ændring i ladestyring af batterierne.
- (3) Reglerne gælder også, hvis forbrændingsmotoren suppleres med elmotor med tilhørende batterier og teknik.
- (4) Ved batteri forstås traktionsbatteri, det vil sige det batteri, der giver el til bilens fremdrift.
- (5) For typegodkendelsespligtige biler skal der forud for godkendelse ved syn af en konstruktiv ændring af motor være udstedt en godkendelseserklæring af Færdselsstyrelsen.

*Oplysninger om ombygning til eldrift eller ændringer i systemet indsættes i DMR ved afkrydsning for »Konstruktive ændringer« og beskrivelse af ændringerne i feltet »Dokumentationsreference«.*

*Dokumentationen uploades til Dokumentportalen.*

### 2.20.1. Kontrol og afprøvning

- (1) Prøvningsinstansen skal foretage følgende:
  - a) Kontrollere, at bilen opfylder de tekniske krav i FN-regulativ 100-02 om elektrisk sikkerhed.
  - b) Inspicere og kontrollere drivlinens komponenter og kabling med fokus på mulige sikkerhedsrisici ved kollision og erklære, at bilen er forsvarlig på disse punkter, samt at personer ikke uforvarende kan komme i berøring med de strømførende dele, der hører til traktionsdelen.

- c) Kontrollere, at batterier er anbragt adskilt fra passagerkabinen og ikke i deformerbare zoner. Deformerbare zoner defineres her som området udenfor det omrids set ovenfra, som udgøres af hjulenes ydre kanter. For biler med bærende chassisramme skal batterierne være anbragt inden for chassisrammen.
- d) Kontrollere, at FN-regulativ 10-05 vedrørende EMC er opfyldt.
- e) Udføre en faglig vurdering af, at bilen fortsat opfylder bestemmelserne i bilag 1, pkt. 4.01.021 og 4.01.024, om kollisionssikret styreapparat.
- Vurderingen kan undlades, hvis motor og batterier befinder sig bag B-stolpen.
- f) Kontrollere, at bilen stadig har tilstrækkelig lasteevne i forhold til antal siddepladser ved belastning med 75 kg pr. person.
- Bilens oprindelige, tilladte totalvægt kan tillades forhøjet med indtil 3%, medmindre bilfabrikanten tillader yderligere forhøjelse.
- g) Kontrollere, at der ved tilladt totalvægt ikke sker overskridelse af bilens tilladte akseltryk med mere end højst 3%, når alle sæder er i brug, eventuel tilkoblingsanordning er belastet med det tilladte kugletryk, og overskydende vægt op til tilladt totalvægt er placeret midt i bagagerummet.
- h) Hvis bilen har regenerering under bremsning, skal bilen være forsynet med blokeringsfri bremsesystem (ABS), og prøvningsinstansen skal kontrollere, at bilen opfylder FN-regulativ 13-11 eller 13-H vedrørende ABS og regenerering herunder at systemet sender signal til stoplygterne ved de i regulativerne angivne decelerationer.
- i) Kontrollere, at bremsesystemets energikilde kan levere nødvendig energi til bremsning også under bykørsel med hyppige opbremsninger.
- For bil med trykluftanlæg til bremserne skal prøvningsinstansen kontrollere, at bilag 1, pkt. 5.02.003, er opfyldt.
- j) Kontrollere, at bilen opfylder standard IEC 61854:2020. Lademode skal som minimum være mode 1, og der skal være monteret jordleder og fejlstrømsafbryder.
- Bemærk, at der er en trykfejl i nummeret. Den korrekte standard er IEC 61851:2020. Dette vil blive rettet i næste udgave af DfK.*
- k) Kontrollere batteriets styringssystem (BMS, Battery Management System), som skal kunne styre ladning, også fra regenerativ bremsning, indenfor

fabrikantens specifikationer for battericellerne med hensyn til spænding og maksimal temperatur.

Systemet skal være forsynet med en beskyttelsesfunktion, der overvåger batteriet på celleniveau, og som afbryder batteriets ladning og belastning, så batteriet bringes i en sikker tilstand, hvis battericellerne kommer uden for specifikationerne.

Batteriets styringssystem skal være konstrueret egensikkert, så systemet automatisk bringes i en sikker tilstand ved fejl på beskyttelsesfunktionen. Ved fejl skal bilens fører advares med et tydeligt signal i tilstrækkelig god tid til, at bilen kan bringes til en trafiksikker placering, inden batteriet afbrydes.

- l) Kontrollere, at der er en let tilgængelig mulighed for, uden særligt værktøj, at afbryde den elektriske strømkreds til bilens batteri(er). Afbrydelsen med sikkerhedsafbryderen skal ske tæt på batteriet, være sikker og omfatte mindst én pol af batteriet. Funktionen og betjeningsmetode skal være tydeligt skiltet på bilen.

m) Hvis bilen ved ombygningen får større effekt, gælder reglerne om ændring af motor og effektforøgelse i pkt. 2.2.

- (2) Hvis en given ændring ikke har indflydelse på ét eller flere områder nævnt i pkt. (1), skal prøvningsinstansen give en begrundelse herfor, og kontrol og afprøvning kan så undlades på de omhandlede områder.



### **3. Motorcykler**

#### **3.1. Særlige køretøjsarter**

##### **3.1.1. Ændringer på visse køretøjsarter**

- (1) På følgende køretøjsarter må der kun foretages konstruktive ændringer af styreapparat, bremses, motor og bærende elementer, hvis køretøjsfabrikanten tillader ændringer, eller der foreligger en godkendelse:
  - a) Tohjulede motorcykler med sidevogn.
  - b) Trehjulede motorcykler.
- (2) Ændringer som anført i afsnit 3.2.1.4. og 3.5.1., der ikke anses som konstruktive ændringer, må dog udføres på en tohjulet motorcykel med sidevogn og på en trehjulet motorcykel.

### 3.2. Ændring af motor

(1) Ændring af motor skal godkendes ved syn på baggrund af én af følgende typer dokumentation:

a) Dokumentation fra motorcykelfabrikanten med konkret oplysning om motorændringerne og eventuelt nødvendige tekniske ændringer på motorcyklen. Motorcykelfabrikantens dokumentation skal indeholde oplysning om, at motorcyklen efter ændringerne opfylder kravene i bilag 1, afsnit 7.05 om støj og afsnit 7.06 om luftforurening for den konkrete motorcykel afhængig af tidspunktet for motorcyklens første registrering.

Hvis motorcykelfabrikantens dokumentation er delvist utilstrækkelig, gælder følgende:

- i) Hvis der i motorcykelfabrikantens dokumentation kun er oplyst en maksimal tilladt effekt, men ikke den faktisk forøgede effekt, skal dokumentationen for den aktuelle motorcykels effekt være udfærdiget af en prøvningsinstans.
- ii) Hvis der i motorcykelfabrikantens dokumentation ikke er oplyst noget om støj, skal dokumentationen for motorcyklens støj være udfærdiget af en prøvningsinstans. For motorcykel registreret første gang før den 1. oktober 1982 kontrolleres støjen dog ved syn. Standstøjtallet må ikke overskride værdierne angivet i bilag 1, afsnit 7.05.
- iii) Hvis der i motorcykelfabrikantens dokumentation ikke er oplyst noget om den aktuelle luftforurening, gælder for motorcykel registreret første gang den 1. juli 2004 eller senere, at der skal være udfærdiget dokumentation af en prøvningsinstans, hvor det dokumenteres, at reglerne i bilag 1, afsnit 7.06 er opfyldt.

b) Dokumentation via en godkendelse og med konkret oplysning om motorændringerne og eventuelt nødvendige tekniske ændringer. Godkendelsen skal indeholde oplysning om, at motorcyklen efter ændringerne opfylder de krav i bilag 1, afsnit 7.05 om støj, og i bilag 1, afsnit 7.06 om luftforurening, der gælder for motorcyklen. Dette kan eventuelt bekræftes i supplerende dokumentation fra en prøvningsinstans. Det er tilstrækkeligt, hvis prøvningsrapporten indeholder oplysning om, at hverken støj eller luftforurening har ændret sig.

- c) Dokumentation fra en prøvningsinstans, der har foretaget afprøvning/kontrol i henhold til pkt. 3.2.1.
- (2) Hvis ændringen består i at bore cylindre op til nærmeste overstørrelse, anses ændringen ikke for en konstruktiv ændring og anses ikke for at give nogen effektforøgelse.

### **3.2.1. Kontrol ved ændring af motor**

- (1) Ved enhver ændring af motoren skal en prøvningsinstans kontrollere, om motorcyklen overholder følgende krav:
- a) Motortuning må ikke være foretaget på en sådan måde, at det er tydeligt, at hele motoren er beregnet til betydeligt større motoreffekt end den, der aktuelt ønskes godkendt.
  - b) En eventuelt original motor må ikke være droslet.
  - c) Reglerne om teknisk egnethed, jf. pkt. 3.2.1.1.
  - d) Reglerne om luftforurening, jf. pkt. 3.2.1.2.
  - e) Reglerne om støj, jf. pkt. 3.2.1.3.

*Effekt, tophastighed (hvis effektforøgelsen er over 40%) og støjtal skal være oplyst og indsættes i de respektive DMR-felter suppleret med afkrydsning for »Konstruktive ændringer« og beskrivelse af ændringerne i feltet »Dokumentationsreference«. Dokumentationen uploades til Dokumentportalen.*

#### **3.2.1.1. Teknisk egnethed**

- (1) En prøvningsinstans skal kontrollere, at motorcyklen er teknisk egnet til effektforøgelsen i forhold til kravene i følgende afsnit i bilag 1:
- a) Afsnit 4 om styreapparat.
  - b) Afsnit 5 om bremseser.
  - c) Afsnit 8 om bærende elementer.
- (2) Motoreffekten skal måles på motoren eller ved hjælp af rullefelt og med bedst mulig korrektion for lufttryk, temperatur og rullemodstand, jf. forordning 134/2014/EU, så der kan angives korrekt motoreffekt med tilhørende omdrejningstal. En prøvningsinstans skal overvære eller selv foretage

afprøvningen. For uændrede motorer skal fabrikantens oplysning om motorens oprindelige effekt benyttes. Rullefeltet skal være kalibreret og vedligeholdt i henhold til rullefeltfabrikantens forskrifter.

- (3) Motorcykelfabrikantens oplysning om motoreffekt anvendes som udgangspunkt ved vurdering af motoreffektforøgelsen. Hvis motorcykelfabrikanten oplyser motoreffekten i henhold til bruttonorm efter amerikansk standard SAE J1349, skal der dog fratrækkes 15%.
- (4) Udsiftning kun af ladeluftkøler anses ikke som en konstruktiv ændring.

#### **3.2.1.1.1. Motoreffektforøgelser op til 20%**

- (1) Ved motoreffektforøgelser op til 20% skal teknisk egnethed ikke kontrolleres. En prøvningsinstans skal dog dokumentere, at effektforøgelsen højst er 20%. Dette sker ved måling eller ved verifikation vedrørende montering af anden uændret motor.

#### **3.2.1.1.2. Motoreffektforøgelse 21-40%**

- (1) Ved motoreffektforøgelse på 21-40% skal en prøvningsinstans, ud over kontrol i henhold til pkt. 3.2.1., kontrollere, at motorcyklen opfylder ét af følgende krav:
  - a) Motorcyklen svarer, eventuelt efter en ændring, til en original anden variant af motorcykelmodellen med hensyn til bremseskiver, tromler, calipre, hjulcylindre og hovedcylinder samt dækbredde, og motorcyklens motoreffekt overstiger ikke den originale anden variants motoreffekt med mere end 20%.
  - b) Bremserne for hver aksel stammer fra en motorcykel med mindst samme motoreffekt og tilladt akseltryk, og motorcyklen overholder kravene til bremsekontrol i pkt. 3.6.1.
  - c) Bremseskiverne har mindst målene som angivet i pkt. 3.2.1.1.2.1., og motorcyklen overholder kravene til bremsekontrol i pkt. 3.6.1.

#### **3.2.1.1.2.1. Kontrol af bremsefading ved hjælp af kontrol af bremseskivestørrelse**

- (1) Bremseskiver skal opfylde følgende betingelser:
  - a) Skivediameter foran skal (i mm) være minimum 315, og der skal være to bremseskiver, uanset vægt og effekt.

- b) Skivediameter bagtil skal (i mm) være minimum  $225 + (\text{tilladt akseltryk i kg} - 200) \times 0,5$

### **3.2.1.1.3. Motoreffektforøgelse 41-100%**

- (1) Hvis der opnås et effekt-/vægtforhold på mere end 40 kW/100 kg, gælder pkt.

#### 3.2.1.1.4.

Vægten er motorcyklens køreklare vægt inklusiv fører.

- (2) Ved motoreffektforøgelse på 41-100% skal en prøvningsinstans kontrollere, at motorcyklen opfylder følgende:
- a) Kravene i pkt. 3.2.1.1.2. om motorcykel med motoreffektforøgelse på 21-40%.
- b) Kravene i pkt. 3.2.1.1.3.1. om tilsvarende motorcykel eller pkt. 3.2.1.1.3.2. om kontrol og afprøvning af køreegenskaber.

### **3.2.1.1.3.1. Tilsvarende motorcykel**

- (1) Hvis motorcyklen, eventuelt efter ændringer, svarer til en original anden variant af motorcykelmodellen med hensyn til bremseskiver, tromler, calipre, hjulcylindre og hovedcylinder, samt dækbredde og hjulophæng, og den aktuelle motorcykels motoreffekt ikke overstiger den originale anden variants motoreffekt med mere end 20%, kan kontrollen angivet i pkt. 3.2.1.1. erstattes af prøvningsinstansens kontrol af, at motorcyklen på de nævnte punkter svarer til den anden variant.

*Den samme mulighed for kontrol i forhold til »tilsvarende motorcykel« er indeholdt i pkt. 3.2.1.1.2. (1) a) for motorcykler med effektforøgelse på 21-40%.*

### **3.2.1.1.3.2. Kontrol og afprøvning af køreegenskaber**

- (1) Prøvningsinstansen skal kontrollere, at motorcyklen har tilstrækkelige sikre køreegenskaber i forhold til andre effektstærke originale motorcykler.

Prøvningsinstansen skal foretage afprøvning af motorcyklens køreegenskaber ved testkørsel på tør eller våd asfalt, som angivet nedenfor.

- (2) Belæsningen på motorcyklen under afprøvningen skal minimum være 75 kg.

- (3) Afprøvningen skal omfatte følgende test:
- a) Kørsel på ujævn, asfalteret vej, inklusive vej med betydelig sideværts hældninger.
  - b) Kørsel på vej med kraftig sporkøring.
  - c) Maksimal acceleration i hvert gear.
  - d) Gasgivning i sving.
  - e) Voldsomt vognbaneskift.
  - f) Retningsstabilitet op til 90% af topfarten.
  - g) Kontrol af weaving og wobbling op til 130 km/t.
  - h) Gasslip i sving, hvor der køres med stor nedlægningsvinkel.
  - i) Den statisk målte mulige nedlægningsvinkel uden fører er mindst 35 grader til begge sider.
- (4) For at bestemme 90% af topfarten som nævnt i pkt. (3) e) benyttes en matematisk fremregning i forhold til den forøgede effekt for at bestemme en teoretisk topfart, hvis motorcyklen ikke afprøves helt til topfarten.

#### **3.2.1.1.4. Motoreffektforøgelse over 100%**

- (1) Vægten er motorcyklens køreklare vægt inklusiv fører.
- (2) Ved motoreffektforøgelse over 100%, eller så der opnås et effekt-/vægtforhold på over 40 kW/100 kg, skal en prøvningsinstans, udover kontrol i henhold til pkt. 3.2.1.2. og 3.2.1.3., kontrollere, at motorcyklen, eventuelt efter en ændring, svarer til en original anden variant af motorcykelmodellen med hensyn til bremseskiver, tromler, calipre, hjulcylindre og hovedcylinder, samt dækbredde og hjulophæng, og at den aktuelle motorcykels motoreffekt ikke overstiger den originale anden variants motoreffekt med mere end 20%.

#### **3.2.1.2. Luftforurening**

- (1) Prøvningsinstansen skal kontrollere, at ét af følgende punkter er opfyldt:
  - a) At grænseværdierne for luftforurening i bilag 1, afsnit 7.06, ikke er overskredet med mere end 20%.

- b) At der benyttes en motor fra en anden model eller et andet mærke, forudsat at den pågældende motor opfylder samme eller nyere luftforureningsnorm end den, som gælder for motorcyklen. Det er en forudsætning, at motorens indsugningsmanifold, udstødningsmanifold og motorstyring inklusive følere og dyser er overflyttet uændrede, at der ikke er ændret i motorstyringen, og at en eventuel katalysator eller partikelfilter er placeret højst 20 cm længere væk fra motoren målt langs rørlængden.
- c) At ændringen af motoren kun vedrører udskiftning til en anden ladeluftkøler eller montering af en ladeluftkøler.

### **3.2.1.3. Støj**

- (1) Prøvningsinstansen skal kontrollere følgende:
  - a) Motorcyklen overholder grænseværdierne for støj i bilag 1, afsnit 7.05.
  - b) At der ikke i udstødningssystemet eller indsugningssystemet er monteret uoriginale klapper eller lignende, der kan justeres automatisk eller manuelt, og hvis formål er at kunne forøge støjen udenfor måleområdet. En lyddæmper må ikke være forsynet med en indsats til at reducere støjen, som kan fjernes uden, at lyddæmperen bliver ødelagt, medmindre lyddæmperen svarer til motorcyklens originale lyddæmper eller er E-godkendt sådan.
- (2) Hvis motoreffektforøgelsen er højst 20%, og der er foretaget referencemåling i henhold til støjmålemetode IV, kan bilen godkendes uden ny støjmåling i henhold til støjmålemetode I, hvis referencetallet fra støjmålemetode IV stadig er opfyldt med den tilladte tolerance på 3 dB(A).

*Det forudsættes her, at der er tale om den oprindelige motor eller en tilsvarende, der er blevet tunet.*

### **3.2.1.4. Betingelser for, at ændring af indsugning eller udstødning ikke anses som en konstruktiv ændring af motoren**

#### **3.2.1.4.1. Indsugning på motorcykel registreret første gang før den 1. oktober 1982**

- (1) Hvis ændring af indsugning kun består i ændring af én eller flere af følgende komponenter, anses ændringen ikke for en konstruktiv ændring og anses ikke for at give nogen effektforøgelse:

- a) Udskiftning til andet luftfilter.
- b) Udskiftning af original luftfilterkasse til anden lukket luftfilterkasse med luftfilter.

*Dette indebærer omvendt, at hvis den originale luftfilterkasse udskiftes til et åbent filter, anses ændringen som en konstruktiv, godkendelsespligtig ændring, hvor der skal foretages fornyet støjmåling i henhold til bilag 1, afsnit 7.05.*

- c) Udskiftning til anden indsugningsmanifold på motorcykel med karburator.
- d) Udskiftning til anden karburator med flowkapacitet, der svarer til de originale komponenter.
- e) Udskiftning til andre indsprøjtningssystemer/-dyser.

#### **3.2.1.4.2. Udstødning på motorcykel registreret første gang før den 1. oktober 1982**

- (1) Hvis motorcyklen efter ændring af udstødning opfylder støjgrænserne angivet i bilag 1, afsnit 7.05, anses ændringen ikke for en konstruktiv ændring og anses ikke for at give nogen effektforøgelse.
- (2) Det gælder tillige, at udstødningssystemets dæmpning skal være virksomt ved alle belastninger og omdrejningstal.
- (3) Der må ikke i udstødningssystemet monteres klapper eller lignende, der kan justeres automatisk eller manuelt. E-godkendte systemer er dog tilladte.

#### **3.2.1.4.3. Indsugning på motorcykel registreret første gang den 1. oktober 1982 eller senere**

- (1) Hvis ændring af indsugning kun består af ændring af luftfilter eller ændring af den originale luftfilterkasse til en anden lukket luftfilterkasse, og følere ikke flyttes, anses ændringen ikke for en konstruktiv ændring og anses ikke for at give nogen effektforøgelse.

*Dette indebærer omvendt, at hvis den originale luftfilterkasse udskiftes til et åbent filter, anses ændringen som en konstruktiv, godkendelsespligtig ændring, hvor der skal foretages fornyet støjmåling (kørselsmåling) af en prøvningsinstans for kontrol af opfyldelsen af de gældende støjkrav – og eventuel dokumentation for luftforurening, hvis der sker ændringer vedrørende følere.*



#### **3.2.1.4.4. Udstødning på motorcykel registreret første gang den 1. oktober 1982 eller senere**

- (1) Hvis motorcyklen efter ændring af udstødning fortsat opfylder den registrerede standstøjværdi, anses ændringen ikke for en konstruktiv ændring og anses ikke for at give nogen effektforøgelse.

På motorcykel med katalysator må der ikke være ændret på katalysator men kun på den efterfølgende del af udstødningen.

- (2) Det gælder tillige, at udstødningssystemets dæmpning skal være virksomt ved alle belastninger og omdrejningstal.
- (3) Der må ikke i udstødningssystemet monteres klapper eller lignende, der kan justeres automatisk eller manuelt. E-godkendte systemer er dog tilladte.

### 3.3. Topfartforøgelse

- (1) Ændring af topfartbegrænser anses som en konstruktiv ændring af motoren, der skal godkendes ved syn på baggrund af én af følgende typer dokumentation:
  - a) Dokumentation fra motorcykelfabrikanten med konkret oplysning om eventuelt nødvendige tekniske ændringer på motorcyklen.
  - b) Dokumentation bestående af en godkendelse og med konkret oplysning om eventuelt nødvendige tekniske ændringer.
  - c) Dokumentation fra en prøvningsinstans, der har foretaget afprøvning/kontrol i henhold til pkt. 3.3.1.

*Oplysninger om den ændrede topfart indsættes i DMR suppleret med afkrydsning for »Konstruktive ændringer« og beskrivelse af ændringerne i feltet »Dokumentationsreference«.*

*Dokumentationen uploades til Dokumentportalen.*

#### 3.3.1. Afprøvning

- (1) Ved topfartforøgelse i forbindelse med en ændring af en topfartsbegrænsning, som medfører en forøgelse af topfarten på mere end 10%, skal en prøvningsinstans foretage afprøvning af retningsstabilitet ved mindst 90% af den nye topfart. Afprøvningen skal påvise, at motorcyklen har tilstrækkeligt sikre køreegenskaber.
- (2) Til fastlæggelse af 90% af topfarten skal benyttes en matematisk fremregning i forhold til den aktuelle effekt for at bestemme en teoretisk topfart, hvis motorcyklen ikke afprøves helt til topfarten.
- (3) Ved topfartforøgelser på op til 10% skal der ikke foretages afprøvninger, men dokumentation for forøgelsen skal medbringes til syn ved godkendelse af den konstruktive ændring.

### 3.4. Ændringer af hjul

#### 3.4.1. Ændringer, der ikke anses for konstruktive ændringer

- (1) Ændring af hjul anses ikke som en konstruktiv ændring af de bærende elementer, der medfører pligt til syn, godkendelse og registrering, hvis følgende betingelser er opfyldt:
  - a) Hjulene opfylder bestemmelserne om belastning og hastighedskode i bilag 1, afsnit 8.02.
  - b) Dækomkredsen afviger maksimalt med  $\pm 5\%$  i nominel værdi.  
  
En eventuel forskel i ændringen i omkreds på for- og bagdæk overstiger ikke 5%.
  - c) Dækket passer på fælgen.
  - d) Fordækkets bredde er ikke mere end 20 mm større end den bredeste originale størrelse eller mere end 10 mm smallere end den smalleste originale størrelse.
  - e) Bagdækkets bredde er ikke mere end 30 mm større end den bredeste originale størrelse eller mere end 10 mm smallere end den smalleste originale størrelse.
  - f) Fordækket er ikke bredere end bagdækket.

#### 3.4.2. Ændringer, der anses for konstruktive ændringer

- (1) Hvis én eller flere af betingelser i pkt. 3.4.1. ikke er opfyldt, anses ændringen som en konstruktiv ændring af de bærende elementer. I så fald skal ændringen godkendes ved syn på baggrund af én af følgende typer dokumentation:
  - a) Dokumentation fra motorcykelfabrikanten med konkret oplysning om eventuelt nødvendige tekniske ændringer på motorcyklen.
  - b) Dokumentation bestående af en godkendelse og med konkret oplysning om eventuelt nødvendige tekniske ændringer på motorcyklen.
  - c) Dokumentation som nævnt i pkt. 3.4.2.1.

*Oplysninger om ændrede hjul indsættes i DMR ved afkrydsning for »Konstruktive ændringer« og angivelsen »Andre hjul« i feltet »Dokumentationsreference«. De andre hjul angives i DMR's felt med »Fælge/dæk dimensioner«.*

#### **3.4.2.1. Afprøvning**

- (1) Ved ændring af hjul skal en prøvningsinstans foretage kontrol af, om motorcyklen er teknisk egnet til at få foretaget den pågældende ændring af hjulene.
- (2) Prøvningsinstansen skal foretage følgende:
  - a) Kontrol af om krav til hjul og afskærmning, jf. bilag 1, afsnit 8.02 og 9.01, er opfyldt.
  - b) Kontrol og afprøvning af køreegenskaber, jf. pkt. 3.2.1.1.3.2.
  - c) Kontrol af decelerationskrav for driftsbremse og nødbremse, jf. bilag 1, afsnit 5.03, hvis dækomkredsen øges med mere end 5%.

### **3.5. Ændringer af fjedre og støddæmpere**

#### **3.5.1. Ændringer af fjedre, der ikke anses for konstruktive ændringer**

- (1) Ændring af fjedre anses ikke som en konstruktiv ændring af de bærende elementer, der medfører pligt til syn, godkendelse og registrering, hvis følgende betingelser er opfyldt:
  - a) Fjedrene for og bag er ifølge motorcykel- eller fjederfabrikanten beregnet til den aktuelle motorcykelmodel og -variant.
  - b) Fjedrene giver i ubelæsset stand højst en sænkning eller hævnning på 40 mm i forhold til den originale motorcykel, og der er ikke uoriginal justeringsmulighed for større sænkning end 40 mm.
  - c) Der er ikke forbehold for motorcyklens originalt garanterede totalvægt og akseltryk.
  - d) Fjedrene er monteret efter fjederfabrikantens anvisning.
  - e) Fjedrene sidder spilfrit i fjederskålene, også ved fuld udfjedring af hjulene, eller så snævert at positionen fastholdes sikkert.
  - f) De tekniske bestemmelser i bilag 1 er fortsat opfyldt.

#### **3.5.2. Ændringer af støddæmpere, der ikke anses som for konstruktive ændringer**

- (1) Ændring af støddæmpere anses ikke som en konstruktiv ændring af de bærende elementer, der medfører pligt til syn, godkendelse og registrering, hvis støddæmperne ifølge støddæmperfabrikanten er beregnet til den aktuelle motorcykelmodel og -variant.

#### **3.5.3. Ændringer, der anses som konstruktive ændringer**

- (1) Hvis ét eller flere af punkterne i pkt. 3.5.1. og 3.5.2. ikke er opfyldt, anses ændringen som en konstruktiv ændring af de bærende elementer, som skal godkendes ved syn på baggrund af én af følgende typer dokumentation:
  - a) Dokumentation fra motorcykelfabrikanten med konkret oplysning om eventuelt nødvendige tekniske ændringer på motorcyklen.
  - b) Dokumentation bestående af en godkendelse og med konkret oplysning om eventuelt nødvendige tekniske ændringer på motorcyklen.
  - c) Dokumentation som nævnt i pkt. 3.5.3.1.

Oplysninger om ændrede fjedre/støddæmpere indsættes i DMR ved afkrydsning for »Konstruktive ændringer« og beskrivelse af ændringerne i feltet »Dokumentationsreference«. **For fjedre med højdejusteringsmulighed angives i DMR det højdeinterval (for og bag), som indgår i godkendelsen eller i prøvningsinstansens afprøvning.**

Dokumentationen uploades til Dokumentportalen.

### **3.5.3.1. Ændring af fjedre eller støddæmpere**

- (1) Ved ændring af fjedre eller støddæmpere skal en prøvningsinstans foretage kontrol af, om motorcyklen er teknisk egnet til at få foretaget den pågældende ændring af fjedre eller støddæmpere.
- (2) Prøvningsinstansen skal foretage følgende:
  - a) Kontrol og afprøvning af køreegenskaber, jf. pkt. 3.2.1.1.3.2.
  - b) Kontrol af lygters højde, jf. bilag 1, afsnit 6.
  - c) Kontrol af om kravene i pkt. 3.5.3.1.1. er opfyldt.

#### **3.5.3.1.1. Grundlæggende krav til fjedre eller støddæmpere**

- (1) Fjedre og støddæmpere skal monteres efter komponentfabrikantens anvisning.
- (2) Fjedre skal sidde spilfrit i fjederskålene, også ved fuld udfjedring af hjulene, eller så snævert, at positionen fastholdes sikkert.
- (3) Udskiftning af fjedre eller støddæmpere må ikke betyde, at det er nødvendigt at nedsætte motorcyklens tilladte akseltryk eller totalvægt.
- (4) Eventuelle luftfjedre skal have automatisk højdejustering, der træder i funktion, når tændingen tilsluttes. Hvis systemet giver mulighed for forskellige højder, skal motorcyklen testes ved laveste og højeste indstilling.

### 3.6. Ændring af bremsesystem

- (1) Ændring af bremsesystem anses som en konstruktiv ændring af bremserne, der skal godkendes ved syn på baggrund af én af følgende typer dokumentation:
  - a) Dokumentation fra motorcykelfabrikanten med konkret oplysning om eventuelt nødvendige tekniske ændringer på motorcyklen.
  - b) Dokumentation bestående af en godkendelse og med konkret oplysning om eventuelt nødvendige tekniske ændringer.
  - c) Dokumentation fra en prøvningsinstans, der har foretaget afprøvning eller kontrol i henhold til pkt. 3.6.1.

Hvis der ved ændring af bremsesystem samtidig ændres yderligere komponenter, f.eks. anden forgaffel, kan motorcyklen ved ombygningen miste sin afgiftsmæssige identitet, hvorfor der skal ske henvisning til Motorstyrelsen i forbindelse med godkendelsen.

#### 3.6.1. Ændring af bremsesystem, der anses som konstruktive ændringer

- (1) Ved ændring af bremsesystem skal en prøvningsinstans foretage kontrol og afprøvning, jf. pkt. 3.6.1.1., af, om kravene i bilag 1, afsnit 5, om bremsesystemer, er opfyldt.

Derudover skal en prøvningsinstans foretage kontrol i henhold til pkt. 3.6.2. eller 3.6.3., hvor det er relevant.

*Oplysninger om ændrede bremsesystemer indsættes i DMR ved afkrydsning for »Konstruktive ændringer« og beskrivelse af ændringerne i feltet »Dokumentationsreference«.*  
*Dokumentationen uploades til Dokumentportalen.*

##### 3.6.1.1. Kontrol og afprøvning

- (1) Prøvningsinstansen skal kontrollere følgende:
  - a) At bremsesystemet er monteret uden ændring af bremsekomponenter eller hjulophæng.
  - b) At bremsesystemet i sin helhed stammer fra en motorcykelvariant med mindst samme effekt og mindst samme tilladte for- og bagakseltryk.

### 3.6.1.1.1. Alternativ kontrol og afprøvning

- (1) Hvis et eller flere af punkterne i pkt. 3.6.1.1. ikke er opfyldt, skal prøvningsinstansen foretage følgende:
- a) Kontrollere, at de monterede skiver eller tromler opfylder kravene til fadingsstabilitet. Dette kontrolleres ved at konstatere ét af følgende forhold:
    - i) At de monterede skiver eller tromler stammer fra en motorcykel med mindst samme effekt og mindst samme tilladte for- og bagakseltryk.
    - ii) At de monterede skiver har mindst samme diameter og tykkelse som de originale skiver, eller at de monterede tromler har mindst samme diameter og bredde som de originale tromler.
    - iii) At de monterede skiver har mindst den diameter, som er anført i pkt. 3.2.1.1.2.1.
  - b) Kontrollere, at motorcyklen på tør vej kan decelerere minimum  $5 \text{ m/s}^2$  med forbremsen og  $3 \text{ m/s}^2$  med bagbremsen, dog  $4 \text{ m/s}^2$  henholdsvis  $2,5 \text{ m/s}^2$  for motorcykler fra før 1980, eller bedre end med de originale bremser.  
  
Belæsningen på motorcyklen under bremseprøven skal minimum være 75 kg.  
  
Pedaltryk må ikke overstige 50 kg, og håndgrebstryk må ikke overstige 20 kg.
  - c) Foretage en teknisk vurdering af, om greb- og pedalvandring er tilstrækkelig, når bremserne bliver meget varme.
  - d) Foretage kontrol, hvis beslag følger med for at montere caliprene eller bremseklapperne. Kontrollen består af følgende: Hvis delene kommer fra en bremsefabrikant, der også fremstiller originale bremseklapper til biler, eller en bremsefabrikant, som har solgt mindst 200 calipersæt, skal der ikke foretages yderligere. Ellers gælder e) og f) nedenfor.
  - e) Foretage kontrol, hvis særlige beslag er fremstillet for at montere caliprene eller bremseklapperne. Prøvningsinstansen skal udføre en beregning eller teknisk vurdering af, at styrken af beslagene er tilstrækkelig.
  - f) Udføre en beregning eller teknisk vurdering af, at styrken af særlige beslag, herunder hjulophænget tæt på de nye beslag, er tilstrækkelig, hvis der benyttes uoriginale beslag til montering af caliprene.



- g) Foretage kontrol af, at bremsene af bremsefabrikanten er beregnet til helårsbrug og ikke kun til motorløb eller banebrug, hvis bremsene ikke stammer fra en anden godkendt motorcykelmodel.

### **3.6.2. Ændring af elementer i bremsetransmissionen**

- (1) Hvis pedalarme eller lignende udskiftes, skal prøvningsinstansen udføre en beregning eller teknisk vurdering, der viser, at styrken er tilstrækkelig, kontrollere sikkerheden, herunder sikring af samlinger m.v., samt foretage kontrol af nødvendig vandring, hvis det er relevant.

### **3.6.3. Montering af ABS**

- (1) Ved montering af ABS skal prøvningsinstansen kontrollere, at der benyttes et komplet system, herunder hjulbremseser, ABS-blok, hjulfølere, advarselslamper, m.v., fra en motorcykel, hvor bremsesystemet er godkendt i henhold til FN-regulativ 78.

Prøvningsinstansen skal kontrollere den korrekte montering af systemet samt foretage vurdering af korrekt funktion på tør og glat vej.

- (2) Ved montering af et ABS-system, der ikke stammer fra en motorcykel, hvor bremsesystemet er godkendt i henhold til FN-regulativ 78, skal prøvningsinstansen foretage afprøvning af, om kravene i FN-regulativ 78 vedrørende ABS-bremseser er opfyldt.
- (3) Ved afmontering af ABS skal prøvningsinstansen foretage kontrol og afprøvning i henhold til pkt. 3.6.1.1. og eventuelt pkt. 3.6.1.1.1.

### 3.7. Ændring af for- eller baggaffel

- (1) Ændring af for- eller baggaffel anses som en konstruktiv ændring af de bærende elementer, der skal godkendes ved syn på baggrund af én af følgende typer dokumentation:
  - a) Dokumentation fra motorcykelfabrikanten med konkret oplysning om eventuelt nødvendige tekniske ændringer på motorcyklen.
  - b) Dokumentation bestående af en godkendelse og med konkret oplysning om eventuelt nødvendige tekniske ændringer. Godkendelsen skal inkludere både afprøvning/kontrol af køreegenskaber og styrke af komponenter.
  - c) Dokumentation fra en prøvningsinstans, der har foretaget afprøvning eller kontrol i henhold til pkt. 3.7.1.

*Oplysninger om ændret for- eller baggaffel indsættes i DMR ved afkrydsning for »Konstruktive ændringer« og beskrivelse af ændringerne i feltet »Dokumentationsreference«.*

*Dokumentationen uploades til Dokumentportalen.*

#### 3.7.1. Kontrol og afprøvning

- (1) Ved ændring af for- eller baggaffel, skal prøvningsinstansen foretage kontrol og afprøvning af følgende:
  - a) Køreegenskaber som angivet i pkt. 3.2.1.1.3.2., hvis komponenternes geometri er ændret, så en eller flere af følgende værdier er overskredet:
    - i) Efterløbet er ændret med mere end  $\pm 20\%$ .
    - ii) Akselafstanden er forkortet med mere end 2 cm.
    - iii) Akselafstanden er forlænget med mere end 5 cm.
  - b) Styrken af delene i hjulophænget.

En af følgende muligheder skal benyttes:

- i) Hvis delene kommer fra en motorcykelfabrikant eller er fremstillet af en komponentfabrikant, der også fremstiller originale hjulophængsdele til motorcykler, anses styrken for at være tilstrækkelig, hvis komponentfabrikanten oplyser, at komponenten er egnet til den pågældende motorcykelmodel.
- ii) Hvis delene er fremstillet af en komponentfabrikant, der ikke fremstiller originale dele til motorcykler, men som har solgt mindst

200 for- henholdsvis baggafler, anses styrken for at være tilstrækkelig, hvis komponentfabrikanten oplyser, at komponenten er egnet til den pågældende motorcykelmodel.

- iii) Hvis motorcyklen, hvorfra for- eller baggaffel stammer, minimum har samme tilladte akseltryk, anses styrken for at være tilstrækkelig.
  - iv) Prøvningsinstansen skal udføre en beregning eller teknisk vurdering af styrken af beslagene, der viser, at delene har tilstrækkelig styrke. Hvis fastgørelsen eller området omkring fastgørelsen til karrosseri eller chassisramme ændres, skal prøvningsinstansen udføre en beregning eller teknisk vurdering, der viser, at delene har tilstrækkelig styrke.
- c) Om kravene i bilag 1, afsnit 8, om bærende elementer, er opfyldt.
- d) Hvis der er tale om en trehjulet motorcykel, skal kontrollen foretages i henhold til pkt. 2.7.1.

*Dette punkt er ikke relevant efter en anden justering af bestemmelsen i pkt. 3.1.1.1., hvorefter der ikke findes afprøvningsmetode for sådanne ændringer. Pkt. d) vil blive slettet i næste udgave af DfK.*

### 3.8. Ændring af ramme

- (1) Ændring af rammen anses som en konstruktiv ændring af de bærende elementer, der skal godkendes ved syn på baggrund af én af følgende typer dokumentation:
  - a) Dokumentation fra motorcykelfabrikanten med konkret oplysning om eventuelt nødvendige tekniske ændringer på motorcyklen.
  - b) Dokumentation bestående af en godkendelse og med konkret oplysning om eventuelt nødvendige tekniske ændringer. Godkendelsen skal inkludere både afprøvning/kontrol af køreegenskaber og styrke af komponenter.
  - c) Dokumentation fra en prøvningsinstans, der har foretaget afprøvning eller kontrol i henhold til pkt. 3.8.1.
  - d) Dokumentation for, at udskiftningen er sket til en erstatningsramme fremstillet af en komponentfabrikant, der har fremstillet mindst 200 rammer. Komponentfabrikanten skal i den forbindelse bekræfte, at rammen er egnet til den pågældende motorcykelmodel, og at godstykkelsen ikke er mindre end den originale ramme.

*Oplysninger om ændret ramme indsættes i DMR ved afkrydsning for »Konstruktive ændringer« og beskrivelse af ændringerne i feltet »Dokumentationsreference«.*  
*Dokumentationen uploades til Dokumentportalen.*

#### 3.8.1. Kontrol og afprøvning

- (1) Ved ændring af ramme skal en prøvningsinstans foretage kontrol og afprøvning af, om kravene i bilag 1, afsnit 8 om bærende elementer, er opfyldt.
- (2) Kontrollen og afprøvningen skal foretages i henhold til pkt. (3).

Der skal dog ikke foretages afprøvnings, hvis prøvningsinstansen i stedet ved kontrol kan konkludere, at motorcyklen efter ændringen kommer til at svare til en eksisterende, original motorcykel af samme model.
- (3) Prøvningsinstansen skal kontrollere, at følgende er opfyldt:
  - a) Ved afskæring og erstatning eller tilføjelse af en anden tværgående forbindelse på en rammedel placeret bag fastgørelsespunkterne til dobbelte bagfjedre og støddæmpere eller for monofjeder og -dæmper rammedelen bag førersædet, hvor rammedelen har udgjort en tværgående forbindelse, skal prøvningsinstansen udføre en beregning eller teknisk vurdering, der viser, at styrken og stivheden er tilstrækkelig.

- b) Ved ændring på en ramme for at muliggøre nye eller ændrede fastgørelsespunkter til for- eller baggaffel, skal prøvningsinstansen udføre en beregning eller teknisk vurdering, der viser, at styrken af beslag og fastgørelse samt området omkring fastgørelsen til rammen er tilstrækkelig.
- c) Ved ændring af ramme for at muliggøre nye eller ændrede fastgørelsespunkter for motor, gear, transmission eller hjælperamme, skal prøvningsinstansen udføre en beregning eller teknisk vurdering, der viser, at styrken af beslag og fastgørelse samt området omkring fastgørelsen til rammen er tilstrækkelig.
- d) Ved ændring eller udskiftning af en påskruet hjælperamme, som bærer et sæde, skal prøvningsinstansen udføre en køreprøve med motorcyklen eller foretage en beregning eller teknisk vurdering, som viser, at hjælperammen er tilstrækkelig stiv til, at muligheden for at styre motorcyklen ikke påvirkes negativt.

### **3.9. Montering af sidevogn på motorcykel**

- (1) Montering af sidevogn anses som en konstruktiv ændring af de bærende elementer, der skal godkendes ved syn på baggrund af én af følgende typer dokumentation:
  - a) Dokumentation fra motorcykelfabrikanten med konkret oplysning om eventuelt nødvendige tekniske ændringer på motorcyklen.
  - b) Dokumentation bestående af en godkendelse og med konkret oplysning om eventuelt nødvendige tekniske ændringer. Godkendelsen skal inkludere både afprøvning/kontrol af køreegenskaber og styrke af komponenter.
  - c) Dokumentation fra en prøvningsinstans, der har foretaget afprøvning eller kontrol i henhold til pkt. 3.9.1.

*Oplysninger om sidevognsmontering indsættes i DMR ved afkrydsning for »Konstruktive ændringer« og beskrivelse af ændringerne i feltet »Dokumentationsreference«.*  
*Dokumentationen uploades til Dokumentportalen.*

#### **3.9.1. Kontrol og afprøvning**

- (1) Ved montering af sidevogn skal en prøvningsinstans kontrollere, at motorcyklen med sidevogn opfylder bestemmelserne i bilag 1, afsnit 4 om styreapparat, afsnit 5 om bremses og afsnit 8 om bærende elementer.
- (2) Afsnit 4 og 8 anses for opfyldt, hvis en prøvningsinstans har udført en beregning eller teknisk vurdering samt foretaget en test af køreegenskaberne herunder svingningsforhold ved kørsel med og uden passagerer op til 90% af motorcyklens tophastighed, der viser, at styrken af motorcyklen er tilstrækkelig, og køreegenskaber er tilfredsstillende. Opfyldelse af kravene i bilag 1, afsnit 5 om bremses, kontrolleres ligeledes af prøvningsinstansen.

### **3.10. Sammensat tohjulet motorcykel**

- (1) Ved en sammensat motorcykel forstås en motorcykel, der er sat sammen af komponenter fra forskellige motorcykelmodeller eller universalkomponenter under nedenstående forudsætninger.

*Oplysninger om den sammensatte motorcykel indsættes i DMR ved afkrydsning for »Konstruktive ændringer« og beskrivelse af motorcyklen i feltet »Dokumentationsreference«.*

*Dokumentationen uploades til Dokumentportalen.*

#### **Mærke og stelnummer**

*Motorcyklens mærke fastsættes til »Selvbyg«. Model og variant bestemmes af ejeren (variant skal indeholde henvisning til motorstørrelsen).*

*Stelnummeret i nybygget motorcykel skal indpræges som 17-tegns stelnummer. Mærkningen kontrolleres af prøvningsinstansen og synsvirksomheden. Se om administration af dette i bilag 1, afsnit 2.01.001.*

*Mærkningen skal indpræges efter følgende princip:*

*De tre første tegn skal være UMA. Tegn 4-11 bestemmes af opbyggeren. Tegn 12-14 er tegn, som er blevet tildelt efter ansøgning til Færdselsstyrelsen. Tegn 15-17 er løbenummer for den pågældende opbygger, startende med 001.*

*Bemærk, at Færdselsstyrelsen skal have tildelt tegn 12-14 efter ansøgning forud for indprægningen.*

*For motorcykel, hvor der benyttes ramme (eventuelt ombygget) fra en tidligere registreret motorcykel, og hvor stelnummeret originalt er indpræget i den benyttede del, skal motorcyklen dog fortsat have mærke og stelnummer fra denne motorcykel.*

#### **3.10.1. Motorcykel, hvor rammen ikke er ændret**

- (1) Hvis rammen ikke er ændret, for så vidt angår bærende dele, bortset fra eventuelle beslag, anses motorcyklen alligevel for en sammensat motorcykel, hvis der er foretaget mindst én af følgende ændringer:
  - a) Motoren er udskiftet til en anden motor med mere end 20% effekt i forhold til den originale.

- b) Motoren er udskiftet til en anden motor med højst 20% mere effekt i forhold til den originale, og forgaffel, baggaffel eller bremses er udskiftet til andre dele end dele, der svarer til de originale.

### **3.10.2. Motorcykel med ændret ramme**

- (1) Hvis rammen er ændret, anses motorcyklen som en sammensat motorcykel.

*Afskæring og erstatning eller tilføjelse af tværgående forbindelse som nævnt i pkt. 3.8.1. (3) a) anses i denne forbindelse ikke som en ændring af rammen, der medfører, at motorcyklen skal anses som en sammensat motorcykel.*

- (2) En prøvningsinstans skal kontrollere, om den sammensatte motorcykel overholder de tekniske krav i bilag 1 afhængigt af motorcyklens årgang.
- (3) For så vidt angår motorcyklens køreegenskaber, bremses, motoreffekt, støj, luftforurening, styrke af ramme, herunder for- og baggaffel, skal prøvningsinstansen dog kontrollere, at motorcyklen overholder de relevante krav i pkt. 3.10.3.-3.10.8.

### **3.10.3. Køreegenskaber**

- (1) Prøvningsinstansen skal foretage en køreegenskabstest af den sammensatte motorcykel som angivet i pkt. 3.2.1.1.3.2.

### **3.10.4. Bremses**

- (1) Prøvningsinstansen skal foretage kontrol af, om motorcyklen overholder kravene i pkt. 3.2.1.1.2.

### **3.10.5. Luftforurening og støj**

- (1) Prøvningsinstansen skal foretage kontrol af, om motorcyklen opfylder kravene til luftforurening, jf. pkt. 3.2.1.2., og støj, jf. pkt. 3.2.1.3.

### **3.10.6. Vægt/effektforhold**

- (1) Prøvningsinstansen skal foretage kontrol af, at den sammensatte motorcykel ikke har et effekt-/vægtforhold på over 40 kW/100 kg. Vægten er køreklar vægt inklusiv 75 kg fører.



### 3.10.7. Ramme

- (1) Prøvningsinstansen skal udføre en beregning eller teknisk vurdering af styrken af rammen.

For beregningerne gælder følgende:

- a) Sikkerheden mod flydning ( $\gamma$ ) ethvert sted i den bærende konstruktion skal for hver af følgende belastninger være mindst følgende:
    - i)  $\gamma > 2$  for to gange statisk belastning.
    - ii)  $\gamma > 2,5$  for bremsning med deceleration  $7,5 \text{ m/s}^2$  opnået med bremsekraft svarende til  $6 \text{ m/s}^2$  fra forhjulet og  $1,5 \text{ m/s}^2$  fra baghjulet.
  - b) Materialespændinger ( $\sigma$ ) skal bestemmes ved målinger foretaget på de størst belastede dele. De størst belastede dele skal findes ved hjælp af beregninger eller en teknisk vurdering af konstruktionen. For enkle konstruktioner kan anvendes beregninger alene til verificering af opfyldelsen af kravene.
  - c) For belastningerne nævnt i pkt. a) udregnes sikkerheden mod udmattelse. For  $2 \times 10^6$  påvirkninger skal brudsandsynligheden ligge under 5%-fraktilen.
- (3) Prøvningsinstansen skal bedømme konstruktionens stivhed i forbindelse med afprøvning på vej. Der må ikke forekomme tendens til egenresonans ved afprøvningen op til 90% af topfarten.

For at bestemme 90% af topfarten benyttes en matematisk fremregning i forhold til den forøgede effekt for at bestemme en teoretisk topfart, hvis bilen ikke afprøves helt til topfarten.

- (4) Prøvningsinstansen skal afgive en erklæring om, at rammen kan modstå de påvirkninger, der opstår under normal anvendelse og belastning af bilen.

### 3.10.8. Komponenter, herunder forgaffel, baggaffel, spindler og andre ophængsdele

- (1) Prøvningsinstansen skal foretage kontrol af komponenter, herunder forgaffel, baggaffel, spindler og andre hjulophængsdele i henhold til pkt. 3.4. og pkt. 3.7.

### 3.10.9. Fastsættelse af årgang

- (1) Motorcyklens nye årgang skal fastsættes af prøvningsinstansen.

Årgangen fastsættes ud fra det vægtede gennemsnit af årstallet for produktionen og beregnes på baggrund af følgende elementer, hvor tallet i parentes viser vægtningen:

- a) Ramme (4).
- b) Forgaffel (1).
- c) Baggaffel (1).
- d) Forbremsler (1).
- e) Bagbremsler (1).
- f) Motor (3).
- g) Transmission (2).

Rammens årstal fastsættes til rammens oprindelige årgang, hvis der kun er tilføjet beslag eller lignende.

Hvis der er lavet andre ombygninger af rammen, skal årstallet fastsættes til gennemsnittet af den oprindelige årgang og årstallet, hvor motorcyklen første gang blev fremstillet til syn med henblik på godkendelse af ændringen.

Inden for hvert element i pkt. d)-g) fastsættes årstallet til gennemsnittet af de vigtigste komponenter.

For komponenter må konstruktionsåret benyttes uanset senere produktionsdatoer.

For motor beregnes gennemsnittet af årstallet for motorblok eller cylindre og topstykke i henhold til typebetegnelserne.

For bremsler beregnes gennemsnittet af årstallet for calipre til skivebremsler eller ankerplader for tromlebremsler, der anvendes.

For en udenlandsk og tidligere godkendt sammensat motorcykel fastsættes årgangen til årstallet, hvor motorcyklen blev godkendt i hjemlandet.

### **3.11. Ændring af elektronisk stabilitetssystem (ESC)**

- (1) Ændring af ESC anses som en konstruktiv ændring af motorcyklens styreapparatet, der skal godkendes ved syn på baggrund af én af følgende typer dokumentation:

- a) Dokumentation fra motorcykelfabrikanten med konkret oplysning om eventuelt nødvendige tekniske ændringer på motorcyklen.
  - b) Dokumentation bestående af en godkendelse og med konkret oplysning om eventuelt nødvendige tekniske ændringer.
  - c) Dokumentation fra en prøvningsinstans, der har kontrolleret, at den samme motorcykelmodel findes i en variant uden ESC.
- (2) På motorcykel originalt forsynet med ESC må systemet ikke afmonteres eller sættes ud af funktion, hverken permanent eller midlertidigt. Hvis motorcykelfabrikanten har monteret en funktion, hvor ESC kan sættes midlertidigt ud af funktion, er dette dog tilladt.

### **3.12. Konvertering af motorcykel til eldrift eller ændring af elsystem**

- (1) Konvertering af motorcykel med forbrændingsmotor til eldrift eller ændring af elsystemet på en motorcykel med elmotor anses som en konstruktiv ændring af motoren, der skal godkendes ved syn på baggrund af én af følgende typer dokumentation:
- a) Dokumentation fra motorcykelfabrikanten med konkret oplysning om alle de tekniske ændringer.
  - b) Dokumentation bestående af en godkendelse og med konkret oplysning om alle de tekniske ændringer.
  - c) Dokumentation fra en prøvningsinstans, der har foretaget afprøvning eller kontrol i henhold til pkt. 3.12.1.
- (2) Ændring af elsystemet kan f.eks. være ændring til større eller mindre batteri eller anden elstyring herunder ændring i ladestyring af batterierne.
- (3) Reglerne gælder også, hvis forbrændingsmotoren suppleres med elmotor med tilhørende batterier og teknik.
- (4) Ved batteri forstås traktionsbatteri, det vil sige det batteri, der giver el til motorcyklens fremdrift.

#### **3.12.1. Kontrol og afprøvning**

- (1) Prøvningsinstansen skal foretage følgende:

- a) Kontrollere, at motorcyklen opfylder de tekniske krav i forordning 3/2014/EU, bilag IV, om elektrisk sikkerhed.
- b) Inspicere og kontrollere drivlinens komponenter og kabling med fokus på mulige sikkerhedsrisici ved kollision og erklære, at motorcyklen er forsvarlig på disse punkter, samt at personer ikke uforvarende kan komme i berøring med de strømførende dele, der hører til traktionsdelen.
- c) Kontrollere, at batterier er anbragt adskilt fra passagerkabinen på lukkede motorcykler.
- d) Kontrollere, at FN-regulativ 10-05 vedrørende EMC er opfyldt.
- e) Kontrollere, at motorcyklen stadig har tilstrækkelig lasteevne i forhold til antal siddepladser ved belastning med 75 kg pr. person.

Motorcyklens oprindelige, tilladte totalvægt kan tillades forhøjet med indtil 3%, medmindre motorcykelfabrikanten tillader yderligere forhøjelse.

- f) Kontrollere, at der ved tilladt totalvægt ikke sker overskridelse af motorcyklens tilladte akseltryk med mere end højst 3%, når alle sæder er i brug, og overskydende vægt op til tilladt totalvægt er placeret på motorcyklens bagagepladser.
- g) Hvis motorcyklen har regenerering under bremsning, skal motorcyklen være forsynet med blokeringsfri bremses (ABS), og prøvningsinstansen skal kontrollere, at motorcyklen opfylder FN-regulativ 79 vedrørende ABS og regenerering herunder at systemet sender signal til stoplygterne ved de i regulativet angivne decelerationer.
- h) Kontrollere at motorcyklen opfylder standard IEC 61854:2020. Lademode skal som minimum være mode 1, og der skal være monteret jordleder og fejlstrømsafbryder.
- i) Kontrollere batteriets styringssystem (BMS, Battery Management System), som skal kunne styre ladning, også fra regenerativ bremsning, indenfor fabrikantens specifikationer for battericellerne med hensyn til spænding og maksimal temperatur.

Systemet skal være forsynet med en beskyttelsesfunktion, der overvåger batteriet på celleniveau, og som afbryder batteriets ladning og belastning,

så batteriet bringes i en sikker tilstand, hvis battericellerne kommer uden for specifikationerne.

- j) Hvis motorcyklen ved ombygningen får større effekt, gælder reglerne om ændring af motor og effektforøgelse i pkt. 3.2.
- (2) Hvis en given ændring ikke har indflydelse på ét eller flere områder nævnt i pkt. (1), skal prøvningsinstansen give en begrundelse herfor, og kontrol og afprøvning kan så undlades på de omhandlede områder.

## 4. Knallerter

### 4.1. Ændringer på knallerter

- (1) Der må ikke foretages konstruktive ændringer på styreapparat, bremses, motor, transmission eller bærende elementer på en knallert.

*Da det ikke er tilladt at foretage konstruktive ændringer på en knallert, er det ikke tilladt at ændre en lille knallert til en stor knallert eller omvendt.*

- (2) Ændringer anført i afsnit 3.4.1. og 3.5.1., som ikke anses som konstruktive ændringer på en motorcykel, må dog også udføres på en tohjulet knallert. For så vidt angår dæk, er det dog en betingelse, at dækkets diameter ikke forøges.

## 5. Traktorer

### 5.1. Ændringer på traktorer

- (1) Konstruktive ændringer af styreapparat, bremses, motor eller bærende elementer skal godkendes ved syn på baggrund af én af følgende typer dokumentation:
  - a) Dokumentation fra traktorfabrikanten med konkret oplysning om eventuelt nødvendige tekniske ændringer på traktoren.
  - b) Dokumentation bestående af en godkendelse og med konkret oplysning om eventuelt nødvendige tekniske ændringer.
  - c) Dokumentation fra en prøvningsinstans, der har foretaget afprøvning eller kontrol, der viser, at alle punkter gældende for traktorer i bilag 1 fortsat er opfyldt. For traktor med dieselmotor skal pkt. 5.1.1. kontrolleres, hvis der ændres på motoren.
- (2) Ændringer af en traktors hjul, som er tilladt af traktorfabrikanten, anses ikke som en konstruktiv ændring.
- (3) For traktorer, der ikke skal registreres, gælder, at der ved konstruktive ændringer som nævnt i pkt. (1), skal foreligge den tilsvarende dokumentation for traktoren, samt dokumentation for kontrollen nævnt i pkt. 5.1.1.

*Oplysninger om ændringer indsættes i DMR ved afkrydsning for »Konstruktive ændringer« og beskrivelse af ændringerne i feltet »Dokumentationsreference«.*  
*Dokumentationen uploades til Dokumentportalen.*

#### 5.1.1. Ekstra kontrol af dieseltraktorer

- (1) Prøvningsinstansen skal for en dieseltraktor kontrollere røggasværdier målt under fuld belastning ved seks konstante omdrejningstal i henhold til forordning 2016/1628/EU og dens gennemførelsesforanstaltninger. Der gælder følgende for røggasværdierne:
  - a) Røggasværdierne må ikke overskride grænseværdierne med mere end 20%.
  - b) Hvis traktoren er EU-typegodkendt, må røggasværdierne ikke overskride værdierne målt ved traktorens oprindelige typegodkendelse med mere end 20%.

## **5.2. Traktor med maksimal hastighed på mere end 40 km/t.**

- (1) Traktor med en konstruktivt bestemt maksimal hastighed på mere end 40 km/t. anses som en bil og kan ikke ændre kategori til traktor ved reduktion af tophastigheden til 40 km/t.



## 6. Motorredskaber

### 6.1. Ændringer på motorredskaber

- (1) Konstruktive ændringer af styreapparat, bremses, motor eller bærende elementer må udføres, hvis alle bestemmelser i bilag 1 fortsat er opfyldt.

*Oplysninger om ændringer indsættes i DMR ved afkrydsning for »Konstruktive ændringer« og beskrivelse af ændringerne i feltet »Dokumentationsreference«. Dokumentationen uploades til Dokumentportalen.*

## 7. Påhængskøretøjer

### 7.1. Ændringer på påhængskøretøjer

- (1) Konstruktive ændringer af styreapparat, bremses eller bærende elementer skal godkendes ved syn på baggrund af én af følgende typer dokumentation:
  - a) Dokumentation fra køretøjsfabrikanten med konkret oplysning om eventuelt nødvendige tekniske ændringer på køretøjet.
  - b) Dokumentation bestående af en godkendelse og med konkret oplysning om eventuelt nødvendige tekniske ændringer.
  - c) Dokumentation fra en prøvningsinstans, der har foretaget afprøvning eller kontrol, der viser, at pkt. 7.3.-7.7. er overholdt.
- (2) For typegodkendelsespligtige påhængskøretøjer skal der forud for godkendelse ved syn af en konstruktiv ændring af styreapparat, bremses eller bærende elementer være udstedt en godkendelseserklæring for det ombyggede påhængskøretøj af Færdselsstyrelsen.

*Oplysninger om ændringer indsættes i DMR ved afkrydsning for »Konstruktive ændringer« og beskrivelse af ændringerne i feltet »Dokumentationsreference«. Dokumentationen uploades til Dokumentportalen.*

### 7.2. Ændringer af hjul

#### 7.2.1. Ændringer, der ikke anses for konstruktive ændringer

- (1) Ændring af hjul anses ikke som en konstruktiv ændring af de bærende elementer, der medfører pligt til syn, godkendelse og registrering, hvis følgende betingelser er opfyldt:
  - a) Hjulene opfylder bestemmelserne om belastning, hastighedskode og afskærmning af hjul i bilag 1, afsnit 8.02 og afsnit 9.01.
  - b) Dækomkredsen afviger maksimalt med  $\pm 5\%$  i nominel værdi.  
  
Hvis et påhængskøretøjs godkendelseserklæring indeholder andre betingelser, skal disse respekteres.
  - c) Dækket passer på fælgen.
  - d) Alle dæk er af samme størrelse.

- e) Dækbredden er ikke mindre end det mindste, som den pågældende vægtvariant af påhængskøretøjet originalt leveres med.
- f) Sporvidden er ikke forøget med mere end 20 mm eller formindsket i forhold til de af påhængskøretøjsfabrikanten tilladte mulige sporvidder.
- g) Hvis der er monteret sporviddeforøgere, er det af typen, der centrerer på navet og i fælgens centerhul, og som sammen med den aktuelle fælg giver en samlet ændring af sporvidden, der ikke overstiger det i pkt. f) nævnte.
- h) Dæk på samme aksel er af samme størrelse og type (opbygning og anvendelseskategori).

### **7.3. Montering af elektronisk stabilitetssystem (ESC)**

- (1) Montering af ESC anses som en konstruktiv ændring af påhængskøretøjets styreapparatet, der skal godkendes ved syn på baggrund af én af følgende typer dokumentation:
  - a) Dokumentation fra køretøjsfabrikanten med konkret oplysning om eventuelt nødvendige tekniske ændringer på påhængskøretøjet.
  - b) Dokumentation bestående af en godkendelse og med konkret oplysning om eventuelt nødvendige tekniske ændringer.
  - c) Dokumentation fra producenten af ESC-systemet, hvoraf fremgår, at systemet er beregnet til montering på et påhængskøretøj med aksler, bremses, vægte og dimensioner som det aktuelle.

### **7.4. Afmontering af bremses på påhængsvogn O1**

- (1) Afmontering af bremses på en påhængsvogn O1 er en konstruktiv ændring, der skal godkendes ved syn. Som minimum skal bremsebakker og kabler fjernes, og kuglekoblingen med indbygget påløbsarrangement skal udskiftes til en fast kuglekobling.

### **7.5. Forstærkning af selv- eller medbærende karrosseri eller af chassisramme**

- (1) Forstærkning af karrosseri eller chassisramme må ikke medføre risiko for revnedannelse i andre dele af konstruktionen.

- (2) Prøvningsinstansen skal udføre en beregning eller teknisk vurdering, der viser, at forstærkningerne ikke medfører øget risiko for revnedannelse i andre dele af konstruktionen.

#### **7.6. Ændring af chassisramme**

- (1) Ændring af trækstang, akselafstand og overhæng er en konstruktiv ændring af de bærende elementer, der skal godkendes ved syn på baggrund af én af følgende typer dokumentation:
  - a) Dokumentation fra køretøjsfabrikanten med konkret oplysning om eventuelt nødvendige tekniske ændringer på påhængskøretøjet.
  - b) Dokumentation bestående af en godkendelse og med konkret oplysning om eventuelt nødvendige tekniske ændringer.
  - c) Dokumentation fra en prøvningsinstans for, at spændingerne i en egentlig chassisramme i stål på et påhængskøretøj med en teknisk tilladt totalvægt på over 3.500 kg ved fuldt læsset påhængskøretøj ikke overstiger 100 N/mm<sup>2</sup> (1.000 kp/cm<sup>2</sup>).

#### **7.7. Montering af læssekran, læssebagsmæk, tippelad og lignende**

- (1) Læssekran, læssebagsmæk, tippelad eller lignende skal monteres i overensstemmelse med køretøjsfabrikantens anvisninger.
- (2) Hvis påhængskøretøjet har chassisramme af stål, kan en prøvningsinstans alternativt dokumentere, at monteringen er foretaget således, at spændingerne i chassisrammen ved anvendelse af disse anordninger ikke overstiger 150 N/mm<sup>2</sup> (1.500 kp/cm<sup>2</sup>).

#### **7.8. Forstærkning af profilflanger på chassisramme**

- (1) Forstærkninger af profilflanger på chassisramme skal udføres i overensstemmelse med køretøjsfabrikantens anvisninger eller efter følgende retningslinjer:
  - a) Forstærkningen skal bestå af fladstål anbragt på over- og underflange og fastsvejses med afbrudt svejsesøm på sidekanterne.
  - b) Fladstålet skal være så meget smallere end flangen, at svejsningen er fri af flangens kant og runding.

- c) Fladstålet må ikke ende i samme lodrette tværsnit, medmindre de er ført til profilets ende.
- d) Fladstålets ender skal være hensigtsmæssigt placeret i forhold til fjederkonsoller og lignende og skal være tilspidsede, medmindre de er ført til profilets ende.

## 8. Replica-biler

### 8.1. Definition på replica-bil

- (1) Ved en replica-bil forstås i denne forbindelse en bil, der er fremstillet af en fabrikant (typisk en anden fabrikant end den originale bilfabrikant) for at være en til forveksling lignende kopi af originalbilen, bedømt af en ikke-kender.
- (2) Originalbilen, der efterlignes, skal være mindst 30 år gammel.
- (3) Der kan være tale om en bil, hvor replica-fabrikanten kun fremstiller chassissramme/platformramme eller selvbærende karrosseri, hvis der tillige foreligger nøje fabrikantspecifikation for, hvilke dele der skal anvendes for at kunne samle bilen.
- (4) For at kunne godkendes som replica-bil skal bilen opfylde følgende betingelser:
  - a) Konceptet skal være som originalbilen. Koncept inkluderer træk på hjul, det vil sige forhjulstræk, baghjulstræk eller firehjulstræk, og placering af motor, det vil sige foran, centralt eller bagtil, samt om motoren ligger på langs eller på tværs.
  - b) Karrosseriet skal ligne originalbilen (men kan være af andet materiale).
  - c) Bremserne skal være af samme type (skiver eller tromler) som på originalbilen og minimum samme størrelse (diameter, skivetykkelse/tromlebredde). Der kan dog skiftes fra tromler til skiver, hvis bilen med de ændrede bremses kan præstere  $8 \text{ m/s}^2$  uden hjulblokering på tør vej. Bremserne kan alternativt godkendes efter reglerne i pkt. 2.2.1.1.2.
  - d) Motoren skal være af samme type (for eksempel R6 eller V8) som den originale, benytte samme drivmiddel, og effekten må højst være 20% højere end originalbilen.
  - e) Gearkassen skal være af samme princip som det originale, altså manuelt gear eller automatisk gear.

*Bemærk pkt. 2.1.2. i dette bilag 2, hvorefter replica-biler må ombygges efter de normale bestemmelser, men de skal stadig opfylde definitionen på en replica-bil. Det vil sige, at selv om f.eks. udskiftning af gearkasse ikke anses som en konstruktiv ændring, må en replica-bil efter godkendelsen ikke ombygges fra manuelt gear til automatisk gear eller omvendt.*

## 8.2. Tekniske krav til indretning og udstyr

- (1) Replica-biler skal opfylde reglerne i bilag 1 for biler af den årgang, som replica-bilen efterligner.

*Oplysninger om dokumentationen indsættes i DMR ved afkrydsning for »Konstruktive ændringer« og beskrivelse af bilen i feltet »Dokumentationsreference«.*

*Dokumentationen uploades til Dokumentportalen.*

### Første registrering her i landet

*Biler, der godkendes som replica-biler, skal registreres efter følgende retningslinjer for mærke, model og 1. registrering:*

- *Under »Mærke« anføres mærke for replica-bilen (for eksempel Proteus).*
- *Under »Model« anføres »Replica« samt mærke, model og årgang for den bil, der efterlignes (for eksempel »Replica Jaguar C-Type 1953«).*
- *Under »1. registrering« anføres datoen for 1. registrering af replica-bilen (f.eks. 01.06.1995. Hvis kun produktionsåret er kendt f.eks.01.01.1995).*

*Fremstiller skal medbringe dokumentation for mærke, model, variant, produktionsår og stelnummer for replica-bilen. »Mærke« skal fremgå af listen i DMR. Hvis et mærke ikke optræder i DMR, skal synsvirkomheden benytte fremgangsmåden i Vejledning om syn af køretøjer, afsnit 14.02.3 om oprettelse af »mærke«.*

*Fremstiller skal desuden medbringe pålideligt materiale (f.eks. motorlitteratur og mærkeklubhjemmesider), der viser originalbilens mærke, model, variant, årgang, karrosseri, bremsesystem, **gearkasse** og motor (herunder effekt).*

*Hvis originalbilen, der efterlignes, ikke er en årgang før 1978, skal der medbringes Dataerklæring for replica-bilen.*

*Opmærksomheden henledes på, at der på mange udenlandske registreringsattester er anvendt datoen for 1. registrering for den bil (donorbilen), som har leveret komponenter (typisk motor og gearkasse) til replica-bilen. Der kan også være anvendt donorbilens stelnummer, hvilket kan accepteres, men denne dato er ikke replica-bilens dato for 1. registrering. I sådanne tilfælde fastsættes replica-bilens dato for 1. registrering til 1. januar i replica-bilens produktionsår (for komponenten med den påbudte mærkning i chassisramme/platformramme eller selv bærende karrosseri), hvilket fremstilleren skal dokumentere.*

*Hvis der er tale om en ikke-tidligere registreret replica-bil (nybygget replica-bil), skal*

stelnummeret være tildelt og anbragt af replica-fabrikanten, hvilket skal fremgå af den medfølgende dokumentation.

Hvis hele den krævede dokumentation stammer fra replica-fabrikanten, originalbilfabrikanten og en evt. registreringsmyndighed, kan kontrollen heraf foretages ved en synsvirksomhed.

Hvis dokumentation for sammenhæng skal stykkes sammen af andre oplysninger, skal disse kontrolleres og bekræftes af en prøvningsinstans eller teknisk tjeneste.

#### Tidligere dansk registrerede replica-biler

Ved syn af replica-biler, der opfylder definitionen i punkt 1, og som er registreret før 1. juli 2012 i Danmark, kan synsvirksomheden efter fremstillerens ønske ændre registreringen som anført i punkt 3, med følgende undtagelser:

- Under »Mærke« anføres: »Uspec. mærke«, hvis mærket ikke er oplyst.
- Under »Model« anføres »Replica« samt mærke, model og årgang på den bil, der efterlignes, ud fra fremstillerens oplysninger.
- Under »1. registrering«. Den registrerede dato for 1. registrering bibeholdes.

Ved synet skal fremstilleren have medbragt en kopi af den oprindelige afgiftsattest for bilen, og synsvirksomheden skal kontrollere, at den fremstillede bil svarer til den i registreringsattesten og afgiftsattesten nævnte.

Ved konstateret manglende overensstemmelse (f.eks. angivelse af bilmærke, model, motorstørrelse og/eller årgang/1. registrering) med afgiftsattesten må bilen kun godkendes ud fra gældende reglerne (8.1 Definition, 8.2 Tekniske krav til indretning og udstyr, og Første registrering her i landet), og bilen henvises til Motorstyrelsen med henblik på afklaring af afgiftsspørgsmålet.

Fremstilleren skal ikke medbringe materiale om originalbilen, medmindre synsvirksomheden er i tvivl om, hvorvidt bilen opfylder definitionen, inkl. de fem tekniske betingelser angivet i 8.1. (4) for en replica-bil.

#### Afgifter

De særlige regler om indretning og udstyr for replica-biler har ikke indflydelse på gældende regler om registreringsafgift (der kun kan fastsættes ved lov).



*I Motorstyrelsens vurdering af afgiften indgår datoen for 1. registrering, der typisk vil medføre, at replica-bilen ikke har veteranbilstatus (har betydning for registreringsafgift, årlig afgift samt i øvrigt muligheden for godkendelse til veterankørsel og dermed ændret synsinterval).*

## **9. Biler beregnet til motorløb**

### **9.1. Godkendelse af biler beregnet til motorløb**

- (1) Biler beregnet til motorløb skal ifølge Dansk Automobil Sports Unions (DASU) retningslinjer for deltagelse i motorløb opfylde visse sikkerhedsbestemmelser, der kan bevirke, at bilerne ikke opfylder alle reglerne i bilag 1. Bilerne kan også, for at være konkurrencedygtige blandt andet i forhold til udenlandske biler i en konkurrence, være udstyret eller indrettet med komponenter, egenskaber eller lignende, der ligeledes ikke opfylder reglerne i bilag 1.
- (2) Biler, der er godkendt af DASU til at deltage i konkurrencer, kan godkendes ved syn, uanset de ikke opfylder bestemmelserne nævnt i pkt. 9.1.1.
- (3) Betingelser for godkendelse ved syn er, at bilen har indvendige rørforstærkninger (styrtbur eller styrtbøjle), ildslukker og H-sele.
- (4) Biler, der er beregnet til accelerationsprøver, må ikke godkendes efter disse regler.

#### **9.1.1. Undtagelser fra tekniske krav**

- (1) Følgende punkter i bilag 1 skal ikke være opfyldt for godkendelse ved syn af biler beregnet til motorløb:
  - a) 2.01.001 (6) om 17-tegns stelnummer (VIN-mærkning).
  - b) 4.01.021 (1) om kollisionssikret styreapparat.
  - c) 4.01.021 (2) om ESC.
  - d) 5.01.004 (1), hvorefter parkeringsbremsen skal være mekanisk.
  - e) 5.03.020 (2) om bremsekraftfordeling.
  - f) 6.02.002 (5) og 6.02.020 (2) om lysstyrke og antal fjernlysgyter
  - h) 6.02.003 (1) f) om nærlysgyters højde over vejbanen. Nærlysgyterne skal dog være placeret mindst 0,45 m over vejbanen.
  - i) 6.04.002 (1) f) om retningsviserblinklygters højde over vejbanen. Retningsviserblinklygter skal dog være anbragt mindst 0,30 m over vejbanen.

- j) 7.02.001 (1) om brændstofbeholder. Beholderen kan være en ikke-metalbeholder, der er godkendt og mærket i henhold til FIA's (det internationale motorsportsforbund) standard Appendix J.
- j) 7.05.001 (4) og 7.05.021 (1) om støjniveau. Støjniveau ved støjmålemetode IV og 3.500 o/min må ikke overstige 103 dB(A).
- k) 7.06.020 (2) om luftforurening. Bilen kan nøjes med en ureguleret katalysator. Kulilteindholdet i tomgang kan være op til 2,5 vol.%, og der er ingen krav til lambda-tallet.
- l) 8.02.002 (1) d) og (3) om dækmærkning og slidindikator.
- m) 8.02.021 (3) om dæktryksovervågningssystem.
- n) 9.01.021 (2), (3) og (4) om sidekollision, frontalkollision og fodgængervenlighed.
- o) 10.01.003 (1) og 10.01.021 (2) om nakkestøtter, sæder og sædefastgørelse. Disse kan i stedet være godkendt og mærket i henhold til det internationale motorsportsforbunds (FIA) standard 8862-2009.
- p) 10.02.001 (1) og (2) og 10.02.021 (1) om sikkerhedsseler.
- q) 10.02.021 (2) om seleforankringer.
- r) 10.05.021 (1) om tyverisikring. Der skal dog forefindes anden tyverisikring i form af f.eks. aftagelig bøjle eller låsbar afbrydelse af benzintilførslen.

### **9.1.2. Betingelser for kørsel med bilen**

- (1) Bilen må alene anvendes til motorløb på lukkede baner eller til et af politiet godkendt motorløb på afspærret vej, og til kørsel under samt til og fra disse arrangementer. Derudover tillades kørsel til og fra udstillinger, hvor bilen skal vises frem, samt kørsel i forbindelse med syn, kørsel til og fra værksted, samt afprøvning efter reparation (højst 20 km fra ejer eller reparatør). Bilen må således ikke anvendes til »almindelig« privat personkørsel, uanset det fortsat fremgår af registreringsattesten, at bilens anvendelse er privat personkørsel.

## **10. Motorcykler beregnet til motorløb**

### **10.1. Godkendelse af motorcykler beregnet til motorløb**

- (1) Motorcykler kan af hensyn til brugbarheden eller konkurrencedygtigheden være forsynet med udstyr, eller mangle udstyr, som gør, at motorcyklerne ikke opfylder reglerne i bilag 1.
- (2) Motorcykler, der er godkendt af Dansk Motor Union (DMU) til at deltage i motorløb, kan godkendes ved syn, uanset de ikke opfylder bestemmelserne nævnt i pkt. 10.1.1.

#### **10.1.1. Undtagelser fra tekniske krav**

- (1) Følgende punkter i bilag 1 skal ikke være opfyldt for godkendelse ved syn af trial- og enduro-motorcykler beregnet til at deltage i motorløb:
  - a) 2.01.001 (6) om 17-tegns stelnummer (VIN-mærkning).
  - b) 6.03.031 (1) a) om positionslygter.
  - c) 6.04.031 (2) om retningsviserblinklygter.
  - d) 7.05.001 (4) og 7.05.030 (4) om støjniveau. Støjniveau ved støjmålemetode IV og 4.500 o/min må ikke overstige 100 dB(A).
  - e) 7.06.031 (2) om luftforurening.
  - f) 8.02.002 (1) d) og (3) om dækmærkning og slidindikator.
  - g) 10.02.031 (4) om spejle.

#### **10.1.2. Betingelser for kørsel med motorcyklen**

- (1) Motorcyklen må alene anvendes til motorløb på lukkede baner eller til et af politiet godkendt motorløb på afspærret vej, og til transportetaper i sådanne løb samt til kørsel i forbindelse med syn af motorcyklen. Motorcyklen må således ikke anvendes til »almindelig« privat personkørsel, uanset det fortsat fremgår af registreringsattesten, at bilens anvendelse er privat personkørs



## Bilag 3

### Oversigt over EU-retsakter og FN-regulativer, som bekendtgørelsen henviser til

#### Forordninger

Forkortet titel	Fulde titel
Forordning 706/2007/EU	Kommissionens forordning (EF) nr. 706/2007 af 21. juni 2007 om fastsættelse, i henhold til Europa-Parlamentets og Rådets direktiv 2006/40/EF, af administrative bestemmelser om EF-typegodkendelse af køretøjer og af en harmoniseret detektionsmåling af udsivning fra visse luftkonditioneringsanlæg
Forordning 715/2007/EU	Europa-Parlamentets og Rådets forordning (EF) nr. 715/2007 af 20. juni 2007 om typegodkendelse af motorkøretøjer med hensyn til emissioner fra lette personbiler og lette erhvervskøretøjer (Euro 5 og Euro 6), om adgang til reparations- og vedligeholdelsesinformationer om køretøjer
Forordning 78/2009/EU	Europa-Parlamentets og Rådets forordning (EF) nr. 78/2009 af 14. januar 2009 om typegodkendelse af motorkøretøjer med henblik på beskyttelse af fodgængere og andre bløde trafikanter og om ændring af direktiv 2007/46/EF og ophævelse af direktiv 2003/102/EF og direktiv 2005/66/EF
Forordning 79/2009/EF	Europa-Parlamentets og Rådets forordning (EF) nr. 79/2009 af 14. januar 2009 om typegodkendelse af brintdrevne motorkøretøjer og om ændring af direktiv 2007/46/EF
Forordning 595/2009/EU	Europa-Parlamentets og Rådets forordning (EF) nr. 595/2009 af 18. juni 2009 om typegodkendelse af motorkøretøjer og motorer med hensyn til emissioner fra tunge erhvervskøretøjer (Euro VI) og om adgang til reparations- og vedligeholdelsesinformationer om køretøjer og om ændring af forordning (EF) nr. 715/2007 og direktiv 2007/46/EF og om ophævelse af direktiv 80/1269/EØF, 2005/55/EF og 2005/78/EF
Forordning 661/2009/EU	Europa-Parlamentets og Rådets forordning (EF) nr. 661/2009 af 13. juli 2009 om krav til typegodkendelse for den generelle sikkerhed af motorkøretøjer, påhængskøretøjer dertil samt systemer, komponenter og separate tekniske enheder til sådanne køretøjer
Forordning 19/2011/EU	Kommissionens forordning (EU) nr. 19/2011 af 11. januar 2011 om krav til typegodkendelse af fabrikantens lovpligtige fabrikationsplade og af identifikationsnummer (VIN-nummer) til motorkøretøjer og påhængskøretøjer dertil og om gennemførelse af Europa-Parlamentets og Rådets forordning (EF) nr. 661/2009 om krav til typegodkendelse for den generelle sikkerhed af motorkøretøjer, påhængskøretøjer dertil samt systemer, komponenter og separate tekniske enheder til sådanne køretøjer
Forordning 347/2012/EU	Kommissionens forordning (EU) nr. 347/2012 af 16. april 2012 om gennemførelse af Europa-Parlamentets og Rådets forordning (EF) nr. 661/2009 med hensyn til kravene ved typegodkendelse af visse klasser af motorkøretøjer for så vidt angår avancerede nødbremsesystemer
Forordning 351/2012/EU	Kommissionens forordning (EU) nr. 351/2012 af 23. april 2012 om gennemførelse af Europa-Parlamentets og Rådets forordning (EF) nr. 661/2009 for så vidt angår kravene til typegodkendelse af monteringen af systemer til advarsel om uforvarende vognbaneoverskridelse (lane departure warning systems) i motorkøretøjer

Forordning 1230/2012/EU	Kommissionens forordning (EU) nr. 1230/2012 af 12. december 2012 om gennemførelse af Europa-Parlamentets og Rådets forordning (EF) nr. 661/2009 for så vidt angår krav til typegodkendelse for masse og dimensioner for motorkøretøjer og påhængskøretøjer dertil og om ændring af Europa-Parlamentets og Rådets direktiv 2007/46/EF
Forordning 167/2013/EU	Europa-Parlamentets og Rådets forordning (EU) nr. 167/2013 af 5. februar 2013 om godkendelse og markedsovervågning af landbrugs- og skovbrugstraktorer
Forordning 168/2013/EU	<b>Europa-Parlamentets og Rådets forordning (EU) nr. 168/2013 af 15. januar 2013 om godkendelse og markedsovervågning af to- og trehjulede køretøjer samt quadricykler</b>
Forordning 3/2014/EU	Kommissionens delegerede forordning (EU) nr. 3/2014 af 24. oktober 2013 om supplerende bestemmelser til Europa-Parlamentets og Rådets forordning (EU) nr. 168/2013 om krav vedrørende køretøjers funktionelle sikkerhed med henblik på typegodkendelse af to- og trehjulede køretøjer samt quadricykler
Forordning 44/2014/EU	Kommissionens delegerede forordning (EU) nr. 44/2014 af 21. november 2013 om udbygning af Europa-Parlamentets og Rådets forordning (EU) nr. 168/2013 for så vidt angår køretøjskonstruktion og generelle krav for godkendelse af to- eller trehjulede køretøjer samt quadricykler
Forordning 134/2014/EU	Kommissionens delegerede forordning (EU) nr. 134/2014 af 16. december 2013 om udbygning af Europa-Parlamentets og Rådets forordning (EU) nr. 168/2013 for så vidt angår krav til miljøpræstationer og fremdriftsydelse og ændring af bilag V hertil
Forordning 540/2014/EU	Europa-Parlamentets og Rådets forordning (EU) nr. 540/2014 af 16. april 2014 om motorkøretøjers og udskiftningslyddæmpningssystemers støjniveau og om ændring af direktiv 2007/46/EF og om ophævelse af direktiv 70/157/EØF
Forordning 901/2014/EU	Kommissionens gennemførelsesforordning (EU) nr. 901/2014 af 18. juli 2014 om gennemførelse af Europa-Parlamentets og Rådets forordning (EU) nr. 168/2013 for så vidt angår de administrative bestemmelser for godkendelse og markedsovervågning af to- eller trehjulede køretøjer samt quadricykler
Forordning 1322/2014/EU	Kommissionens delegerede forordning (EU) nr. 1322/2014 af 19. september 2014 om supplerende og ændring af Europa-Parlamentets og Rådets forordning (EU) nr. 167/2013 for så vidt angår køretøjskonstruktion og generelle krav for godkendelse af landbrugs- og skovbrugskøretøjer
Forordning 2015/68/EU	Kommissionens delegerede forordning (EU) 2015/68 af 15. oktober 2014 om supplerende bestemmelser til Europa-Parlamentets og Rådets forordning (EU) nr. 167/2013 for så vidt angår bremsekrav til køretøjer ved godkendelsen af landbrugs- og skovbrugskøretøjer
Forordning 2015/208/EU	Kommissionens delegerede forordning (EU) 2015/208 af 8. december 2014 om supplerende bestemmelser til Europa-Parlamentets og Rådets forordning (EU) nr. 167/2013 for så vidt angår krav til køretøjers funktionelle sikkerhed med henblik på godkendelse af landbrugs- og skovbrugskøretøjer
Forordning 2015/504/EU	Kommissionens gennemførelsesforordning (EU) 2015/504 af 11. marts 2015 om gennemførelse af Europa-Parlamentets og Rådets forordning (EU) nr. 167/2013 for så vidt angår de administrative bestemmelser for godkendelse og markedsovervågning af landbrugs- og skovbrugskøretøjer
Forordning 2015/562/EU	Kommissionens forordning (EU) 2015/562 af 8. april 2015 om ændring af forordning (EU) nr. 347/2012 om gennemførelse af

	Europa-Parlamentets og Rådets forordning (EF) nr. 661/2009 med hensyn til kravene ved typegodkendelse af visse klasser af motorkøretøjer for så vidt angår avancerede nødbremsesystemer
Forordning 2016/1628/EU	Europa-Parlamentets og Rådets forordning (EU) 2016/1628 af 14. september 2016 om krav vedrørende emissionsgrænser for forurenende luftarter og partikler for og typegodkendelse af forbrændingsmotorer til mobile ikkevejgående maskiner, om ændring af forordning (EU) nr. 1024/2012 og (EU) nr. 167/2013 og om ændring og ophævelse af direktiv 97/68/EF
Forordning 2017/1151/EU	Kommissionens forordning (EU) 2017/1151 af 1. juni 2017 om supplerende regler til Europa-Parlamentets og Rådets forordning (EF) nr. 715/2007 om typegodkendelse af motorkøretøjer med hensyn til emissioner fra lette personbiler og lette erhvervskøretøjer (Euro 5 og Euro 6) og om adgang til reparations- og vedligeholdelsesinformationer om køretøjer, om ændring af Europa-Parlamentets og Rådets direktiv 2007/46/EF, Kommissionens forordning (EF) nr. 692/2008 og Kommissionens forordning (EU) nr. 1230/2012 og om ophævelse af Kommissionens forordning (EF) nr. 692/2008
Forordning 2018/858/EU	Europa-Parlamentets og Rådets forordning (EU) 2018/858 af 30. maj 2018 om godkendelse og markedsovervågning af motorkøretøjer og påhængskøretøjer dertil samt af systemer, komponenter og separate tekniske enheder til sådanne køretøjer, om ændring af forordning (EF) nr. 715/2007 og (EF) nr. 595/2009 og om ophævelse af direktiv 2007/46/EF
Forordning 2019/1242/EU	Europa-Parlamentets og Rådets forordning (EU) 2019/1242 af 20. juni 2019 om fastsættelse af præstationsnormer for nye tunge køretøjs CO <sub>2</sub> -emissioner og om ændring af Europa-Parlamentets og Rådets forordning (EF) nr. 595/2009 og (EU) 2018/956 og Rådets direktiv 96/53/EF
Forordning 2019/2144/EU	Europa-Parlamentets og Rådets forordning (EU) 2019/2144 af 27. november 2019 om krav til typegodkendelse af motorkøretøjer og påhængskøretøjer dertil samt systemer, komponenter og separate tekniske enheder til sådanne køretøjer for så vidt angår deres generelle sikkerhed og beskyttelsen af køretøjspassagerer og bløde trafikanter og om ændring af Europa-Parlamentets og Rådets forordning (EU) 2018/858 og ophævelse af Europa-Parlamentets og Rådets forordning (EF) nr. 78/2009, forordning (EF) nr. 79/2009 og forordning (EF) nr. 661/2009 og Kommissionens forordning (EF) nr. 631/2009, (EU) nr. 406/2010, (EU) nr. 672/2010, (EU) nr. 1003/2010, (EU) nr. 1005/2010, (EU) nr. 1008/2010, (EU) nr. 1009/2010, (EU) nr. 19/2011, (EU) nr. 109/2011, (EU) nr. 458/2011, (EU) nr. 65/2012, (EU) nr. 130/2012, (EU) nr. 347/2012, (EU) nr. 351/2012, (EU) nr. 1230/2012 og (EU) 2015/166
Forordning 2021/535/EU	Kommissionens gennemførelsesforordning (EU) 2021/535 af 31. marts 2021 om regler for anvendelsen af Europa-Parlamentets og Rådets forordning (EU) 2019/2144 for så vidt angår ensartede procedurer og tekniske specifikationer for typegodkendelse af køretøjer og systemer, komponenter og separate tekniske enheder beregnet til sådanne køretøjer med hensyn til deres almindelige specifikationer og sikkerhed
Forordning 2021/646/EU	Kommissionens forordning (EU) 2016/646 af 20. april 2016 om ændring af forordning (EF) nr. 692/2008 med hensyn til emissioner fra lette personbiler og lette erhvervskøretøjer (Euro 6)
Forordning 2021/1243/EU	Kommissionens delegerede forordning (EU) 2021/1243 af 19. april 2021 om supplerende regler til Europa-Parlamentets og Rådets forordning (EU) 2019/2144 for så vidt angår fastsættelse af detaljerede regler for mulighed for



	eftermontering af alkoholåse i motorkøretøjer og om ændring af bilag II til nævnte forordning
Forordning 2022/545/EU	Kommissionens delegerede forordning (EU) 2022/545 af 26. januar 2022 om supplerende regler til Europa-Parlamentets og Rådets forordning (EU) 2019/2144 med nærmere regler vedrørende de specifikke prøvningsprocedurer og tekniske krav til typegodkendelse af motorkøretøjer for så vidt angår kollisionsdatarekorderen samt til typegodkendelse af sådanne systemer som separate tekniske enheder og om ændring af bilag II til nævnte forordning

## Direktiver

Direktiv 70/157/EØF	Rådets direktiv 70/157/EØF af 6. februar 1970 om tilnærmelse af medlemsstaternes lovgivning om tilladt støjniveau og udstødningssystemer for motordrevne køretøjer
Direktiv 70/221/EØF	Rådets direktiv 70/221/EØF af 20. marts 1970 om tilnærmelse af medlemsstaternes lovgivning om beholdere for flydende brændstof og afskærmning på motordrevne køretøjer og påhængskøretøjer dertil
Direktiv 70/220/EØF	Rådets direktiv 70/220/EØF af 20. marts 1970 om tilnærmelse af medlemsstaternes lovgivning om foranstaltninger mod luftforurening forårsaget af udstødningssgas fra køretøjsmotorer med styret tænding
Direktiv 70/311/EØF	Rådets direktiv 70/311/EØF af 8. juni 1970 om tilnærmelse af medlemsstaternes lovgivning om styreapparater for motordrevne køretøjer og påhængskøretøjer dertil
Direktiv 71/320/EØF	Rådets direktiv 71/320/EØF af 26. juli 1971 om tilnærmelse af medlemsstaternes lovgivning om bremseapparater for visse kategorier af motordrevne køretøjer og påhængskøretøjer dertil
Direktiv 72/245/EØF	Rådets direktiv 72/245/EØF af 20. juni 1972 om tilnærmelse af medlemsstaternes lovgivning om radiostøjdæmpning af tændingsmotorer i motordrevne køretøjer
Direktiv 74/60/EØF	Rådets direktiv 74/60/EØF af 17. december 1973 om tilnærmelse af medlemsstaternes lovgivning vedrørende motordrevne køretøjers indre indretning (kabinens indre, bortset fra indvendige førerspejle, betjeningsorganernes udformning, tag eller skydetag, ryglæn og sædebagsider)
Direktiv 74/61/EØF	Rådets direktiv 74/61/EØF af 17. december 1973 om tilnærmelse af medlemsstaternes lovgivning vedrørende anordninger til tyverisikring af motorkøretøjer
Direktiv 74/297/EØF	Rådets direktiv 74/297/EØF af 4. juni 1974 om tilnærmelse af medlemsstaternes lovgivning om den indvendige indretning af motorkøretøjer (styreapparatets opførsel ved sammenstød)
Direktiv 74/408/EØF	Rådets direktiv 74/408/EØF af 22. juli 1974 om tilnærmelse af medlemsstaternes lovgivning om motorkøretøjers indvendige udstyr (Sædernes modstandsdygtighed og forankring)
Direktiv 75/322/EØF	Rådets direktiv 75/322/EØF af 20. maj 1975 om indbyrdes tilnærmelse af medlemsstaternes lovgivning om anordninger til radiostøjdæmpning af landbrugs- eller skovbrugshjultraktorer
Direktiv 75/524/EØF	Kommissionens direktiv 75/524/EØF af 25. juli 1975 om tilpasning til den tekniske udvikling af Rådets direktiv 71/320/EØF af 26. juli 1971 om tilnærmelse af medlemsstaternes lovgivning om bremseapparater for visse kategorier af motordrevne køretøjer og påhængskøretøjer dertil
Direktiv 76/114/EØF	<b>Rådets direktiv 76/114/EØF af 18. december 1975 om indbyrdes tilnærmelse af medlemsstaternes lovgivning vedrørende skilte og foreskrevne påskrifter og diss</b>

	<b>anbringelsessted og -måde for motordrevne køretøjer og påhængskøretøjer dertil</b>
Direktiv 76/115/EØF	Rådets direktiv 76/115/EØF af 18. december 1975 om tilnærmelse af medlemsstaternes lovgivning om sikkerhedsselers forankring i motordrevne køretøjer
Direktiv 76/757/EØF	Rådets direktiv 76/757/EØF af 27. juli 1976 om indbyrdes tilnærmelse af medlemsstaternes lovgivning vedrørende refleksanordninger på motordrevne køretøjer og på påhængskøretøjer dertil
Direktiv 76/758/EØF	Rådets direktiv 76/758/EØF af 27. juli 1976 om indbyrdes tilnærmelse af medlemsstaternes lovgivning om markeringslygter, positionslygter fortil, baglygter og stoplygter på motordrevne køretøjer og på påhængskøretøjer dertil
Direktiv 76/761/EØF	Rådets direktiv 76/761/EØF af 27. juli 1976 om indbyrdes tilnærmelse af medlemsstaternes lovgivning vedrørende motordrevne køretøjers lygter til nærlys og/eller fjernlys samt vedrørende elektriske glødelamper til disse lygter
Direktiv 77/537/EØF	Rådets direktiv 77/537/EØF af 28. juni 1977 om indbyrdes tilnærmelse af medlemsstaternes lovgivning om foranstaltninger mod emission af forurenende stoffer fra dieselmotorer til fremdrift af landbrugs- og skovbrugshjultraktorer
Direktiv 77/541/EØF	Rådets direktiv 77/541/EØF af 28. juni 1977 om indbyrdes tilnærmelse af medlemsstaternes lovgivning om sikkerhedsseler og fastholdelsesordninger i motordrevne køretøjer
Direktiv 78/507/EØF	<b>Kommissionens direktiv 78/507/EØF af 19. maj 1978 om tilpasning af den tekniske udvikling af Rådets direktiv 76/114/EØF om tilnærmelse af medlemsstaternes lovgivning om skilte og foreskrevne påskrifter og disses anbringelsessted og -måde for motordrevne køretøjer og påhængskøretøjer dertil</b>
Direktiv 78/932/EØF	Rådets direktiv 78/932/EØF af 16. oktober 1978 om indbyrdes tilnærmelse af medlemsstaternes lovgivning om nakkestøtter i motordrevne køretøjer
Direktiv 78/1015/EØF	Rådets direktiv 78/1015/EØF af 23. november 1978 om indbyrdes tilnærmelse af medlemsstaternes lovgivning om tilladt støjniveau og udstødningsanlæg for motorcykler
Direktiv 79/489/EØF	Kommissionens direktiv 79/489/EØF af 18. april 1979 om tilpasning til den tekniske udvikling af Rådets direktiv 71/320/EØF om tilnærmelse af medlemsstaternes lovgivning om bremseapparater for visse kategorier af motordrevne køretøjer og påhængskøretøjer dertil
Direktiv 79/490/EØF	Kommissionens direktiv 79/490/EØF af 18. april 1979 om tilpasning til den tekniske udvikling af Rådets direktiv 70/221/EØF om tilnærmelse af medlemsstaternes lovgivning om beholdere for flydende brændstof og afskærmning bagtil mod underkøring på motordrevne køretøjer og påhængskøretøjer dertil
Direktiv 81/577/EØF	Rådets direktiv 81/577/EØF af 20. juli 1981 om ændring af Rådets direktiv 74/408/EØF om tilnærmelse af medlemsstaternes lovgivning om motorkøretøjers indvendige udstyr (sædernes modstandsdygtighed og forankring)
Direktiv 82/318/EØF	Kommissionens direktiv 82/318/EØF af 2. april 1982 om tilpasning til den tekniske udvikling af Rådets direktiv 76/115/EØF om tilnærmelse af medlemsstaternes lovgivning om sikkerhedsselers forandring i motordrevne køretøjer
Direktiv 85/647/EØF	Kommissionens direktiv 85/647/EØF af 23. december 1985 om tilpasning til den tekniske udvikling af Rådets direktiv nr. 71/320/EØF om tilnærmelse af medlemsstaternes lovgivning om bremseapparater for visse kategorier af motorkøretøjer og påhængskøretøjer dertil

Direktiv 88/77/EØF	Rådets direktiv 88/77/EØF af 3. december 1987 om indbyrdes tilnærmelse af medlemsstaternes lovgivninger om foranstaltninger mod emission af forurenende luftarter fra dieselmotorer til fremdrift af køretøjer
Direktiv 88/194/EØF	Kommissionens direktiv 88/194/EØF af 24. marts 1988 om tilpasning til den tekniske udvikling af Rådets direktiv 71/320/EØF om tilnærmelse af medlemsstaternes lovgivning om bremseapparater for visse kategorier af motordrevne køretøjer og påhængskøretøjer dertil
Direktiv 89/458/EØF	Rådest Direktiv af 18. juli 1989 om ændring af direktiv 70/220/EØF om tilnærmelse af medlemsstaternes lovgivninger om foranstaltninger mod luftforurening forårsaget af udstødningsgas fra motorkøretøjer for så vidt angår europæiske emissionsnormer for biler med motorslagvolumen på mindre end 1,4 liter
Direktiv 90/628/EØF	Kommissionens direktiv 90/628/EØF af 30. oktober 1990 om tilpasning til den tekniske udvikling af Rådets direktiv 77/541/EØF om indbyrdes tilnærmelse af medlemsstaternes lovgivning om sikkerhedsseler og fastholdelsesanordninger i motordrevne køretøjer
Direktiv 90/629/EØF	Kommissionens direktiv 90/629/EØF af 30. oktober 1990 om tilpasning til den tekniske udvikling af Rådets direktiv 76/115/EØF om indbyrdes tilnærmelse af medlemsstaternes lovgivning om sikkerhedsselers forankring i motordrevne køretøjer
Direktiv 91/542/EØF	Rådets direktiv 91/542/EØF af 1. oktober 1991 om ændring af direktiv 88/77/EØF om indbyrdes tilnærmelse af medlemsstaternes lovgivning om foranstaltninger mod emission af forurenende luftarter fra dieselmotorer til fremdrift af køretøjer
Direktiv 91/662/EØF	Kommissionens direktiv 91/662/EØF af 6. december 1991 om tilpasning til den tekniske udvikling af Rådets direktiv 74/297/EØF for så vidt angår styreapparatets opførsel ved sammenstød
Direktiv 92/22/EØF	Rådets direktiv 92/22/EØF af 31. marts 1992 om sikkerhedsruder og materiale til ruder på motorkøretøjer og påhængskøretøjer dertil
Direktiv 92/23/EØF	Rådets direktiv 92/23/EØF af 31. marts 1992 om dæk til motorkøretøjer og påhængskøretøjer samt om montering heraf
Direktiv 92/24/EØF	Rådets direktiv 92/24/EØF af 31. marts 1992 om hastighedsbegrænsende anordninger eller lignende indbyggede hastighedsbegrænsende systemer for visse motorkøretøjsklasser
Direktiv 92/62/EØF	Kommissionens direktiv 92/62/EØF af 2. juli 1992 om tilpasning til den tekniske udvikling af Rådets direktiv 70/311/EØF om styreapparater for motordrevne køretøjer og påhængskøretøjer dertil
Direktiv 93/34/EØF	Rådets direktiv 93/34/EØF af 14. juni 1993 om foreskrevne påskrifter og skilte på to- og trehjulede motordrevne køretøjer
Direktiv 93/59/EØF	Rådets direktiv 93/59/EØF af 28. juni 1993 om ændring af direktiv 70/220/EØF om tilnærmelse af medlemsstaternes lovgivninger om foranstaltninger mod luftforurening forårsaget af emissioner fra motorkøretøjer
Direktiv 94/20/EF	Europa-Parlamentets og Rådets direktiv 94/20/EF af 30. maj 1994 om mekaniske tilkoblingsanordninger for motorkøretøjer og påhængskøretøjer og anordningernes fastgøring på køretøjerne
Direktiv 95/28/EF	Europa-Parlamentet og Rådets direktiv 95/28/EF af 24. oktober 1995 om brændbarheden af materialer, der benyttes ved den indvendige indretning af visse klasser af motorkøretøjer
Direktiv 95/54/EF	Kommissionens direktiv 95/54/EF af 31. oktober 1995 om tilpasning til den tekniske udvikling af Rådets direktiv

	72/245/EØF om tilnærmelse af medlemsstaternes lovgivning om radiostøjdæmpning af tændingsmotorer i motordrevne køretøjer og om ændring af direktiv 70/156/EØF om tilnærmelse af medlemsstaternes lovgivning om godkendelse af motordrevne køretøjer og påhængskøretøjer dertil
Direktiv 95/56/EF	<b>Kommissionens direktiv 95/56/EF, Euratom af 8. november 1995 om tilpasning til den tekniske udvikling af Rådets direktiv 74/61/EØF vedrørende anordninger til tyverisikring af motorkøretøjer</b>
Direktiv 96/1/EF	Europa-Parlamentet og Rådets direktiv 96/1/EF af 22. januar 1996 om ændring af direktiv 88/77/EØF om indbyrdes tilnærmelse af medlemsstaternes lovgivning om foranstaltninger mod emission af forurenende luftarter og partikler fra dieselmotorer til fremdrift af køretøjer
Direktiv 96/27/EF	Europa-Parlamentet og Rådets direktiv 96/27/EF af 20. maj 1996 om beskyttelse af personer i motorkøretøjer ved sidepåkørsel og om ændring af direktiv 70/156/EØF
Direktiv 96/36/EØF	Kommissionens Direktiv 96/36/EF af 17. juni 1996 om tilpasning til den tekniske udvikling af Rådets direktiv 77/541/EØF om indbyrdes tilnærmelse af medlemsstaternes lovgivning om sikkerhedsseler og fastholdelsesanordninger i motorkøretøjer
Direktiv 96/37/EF	Kommissionens Direktiv 96/37/EF af 17. juni 1996 om tilpasning til den tekniske udvikling af Rådets direktiv 74/408/EØF vedrørende motorkøretøjers indvendige udstyr (sædernes modstandsdygtighed og forankring)
Direktiv 96/38/EF	Kommissionens Direktiv 96/38/EF af 17. juni 1996 om tilpasning til den tekniske udvikling af Rådets direktiv 76/115/EØF om sikkerhedssellers forankringer i motordrevne køretøjer
Direktiv 96/44/EF	Kommissionens Direktiv 96/44/EF af 1. juli 1996 om tilpasning til den tekniske udvikling af Rådets direktiv 70/220/EØF om tilnærmelse af medlemsstaternes lovgivning om foranstaltninger mod luftforurening forårsaget af udstødningsgas fra køretøjsmotorer med styret tænding
Direktiv 96/53/EF	Rådets direktiv 96/53/EF af 25. juli 1996 om fastsættelse af de største tilladte dimensioner i national og international trafik og største tilladte vægt i international trafik for visse vej køretøjer i brug i Fællesskabet
Direktiv 96/69/EF	Europa-Parlamentet og Rådets Direktiv 96/69/EF af 8. oktober 1996 om ændring af direktiv 70/220/EØF om tilnærmelse af medlemsstaternes lovgivning om foranstaltninger mod luftforurening forårsaget af udstødningsgas fra motorkøretøjer
Direktiv 96/79/EF	Europa-Parlamentet og Rådets direktiv 96/79/EF af 16. december 1996 om beskyttelse af personer i motorkøretøjer ved frontal kollision og om ændring af direktiv 70/156/EØF
Direktiv 96/96/EF	Rådets direktiv 96/96/EF af 20. december 1996 om indbyrdes tilnærmelse af medlemsstaternes lovgivning om teknisk kontrol med motorkøretøjer og påhængskøretøjer dertil
Direktiv 97/24/EF	Europa-Parlamentets og Rådets direktiv 97/24/EF af 17. juni 1997 om dele af og kendetegn ved to- og trehjulede motordrevne køretøjer
Direktiv 97/68/EF	Europa-Parlamentets og Rådets direktiv 97/68/EF af 16. december 1997 om indbyrdes tilnærmelse af medlemsstaternes lovgivning om foranstaltninger mod emission af forurenende luftarter og partikler fra forbrændingsmotorer til montering i mobile ikke-vejpgående maskiner
Direktiv 98/12/EF	Kommissionens direktiv 98/12/EF af 27. januar 1998 om tilpasning til den tekniske udvikling af Rådets direktiv 71/320/EØF om tilnærmelse af medlemsstaternes lovgivning

	om bremseapparater for visse kategorier af motordrevne køretøjer og påhængskøretøjer dertil
Direktiv 1999/7/EF	Kommissionens direktiv 1999/7/EF af 26. januar 1999 om tilpasning til den tekniske udvikling af Rådets direktiv 70/311/EØF vedrørende styreapparater for motordrevne køretøjer og påhængskøretøjer dertil
Direktiv 1999/25/EF	Kommissionens direktiv 1999/25/EF af 9. april 1999 om tilpasning til den tekniske udvikling af Rådets direktiv 93/34/EØF om foreskrevne påskrifter på to- og trehjulede motordrevne køretøjer
Direktiv 1999/96/EF	Europa-Parlamentets og Rådets direktiv 1999/96/EF af 13. december 1999 om indbyrdes tilnærmelse af medlemsstaternes lovgivninger om foranstaltninger mod emission af forurenende luftarter og partikler fra motorer med kompressionstænding til fremdrift af køretøjer og emission af forurenende luftarter fra køretøjsmotorer med styret tænding, som benytter naturgas eller autogas (LPG) som brændstof, og om ændring af Rådets direktiv 88/77/EØF
Direktiv 2000/2/EF	Kommissionens direktiv 2000/2/EF af 14. januar 2000 om tilpasning til den tekniske udvikling af Rådets direktiv 75/322/EØF vedrørende anordninger til radiostøjdæmpning af landbrugs- eller skovbrugshjultraktorer og Rådets direktiv 74/150/EØF vedrørende godkendelse af landbrugs- og skovbrugshjultraktorer
Direktiv 2000/8/EF	Europa-Parlamentets og Rådets direktiv 2000/8/EF af 20. marts 2000 om ændring af Rådets direktiv 70/221/EØF om indbyrdes tilnærmelse af medlemsstaternes lovgivning vedrørende beholdere for flydende brændstof og afskærmning bagtil mod underkøring på motordrevne køretøjer og påhængskøretøjer dertil
Direktiv 2000/25/EF	Europa-Parlamentets og Rådets direktiv 2000/25/EF af 22. maj 2000 om foranstaltninger mod emission af forurenende luftarter og partikler fra forbrændingsmotorer til fremdrift af landbrugs- og skovbrugstraktorer og om ændring af Rådets direktiv 74/150/EØF
Direktiv 2000/40/EF	Europa-Parlamentets og Rådets direktiv 2000/40/EF af 26. juni 2000 om tilnærmelse af medlemsstaternes lovgivning om motorkøretøjers afskærmning fortil mod underkøring og om ændring af Rådets direktiv 70/156/EØF
Direktiv 2001/1/EF	Europa-Parlamentets og Rådets direktiv 2001/1/EF af 22. januar 2001 om ændring af Rådets direktiv 70/220/EØF om foranstaltninger mod luftforurening forårsaget af emissioner fra motorkøretøjer
Direktiv 2001/27/EF	<b>Kommissionens direktiv 2001/27/EF af 10. april 2001 om tilpasning til den tekniske udvikling af Rådets direktiv 88/77/EØF om indbyrdes tilnærmelse af medlemsstaternes lovgivninger om foranstaltninger mod emission af forurenende luftarter og partikler fra motorer med kompressionstænding til fremdrift af køretøjer og emission af forurenende luftarter fra køretøjsmotorer med styret tænding, som benytter naturgas eller autogas (LPG) som brændstof</b>
Direktiv 2001/43/EF	Europa-Parlamentets og Rådets direktiv 2001/43/EF af 27. juni 2001 om ændring af Rådets direktiv 92/23/EØF om dæk til motorkøretøjer og påhængskøretøjer samt om montering heraf
Direktiv 2001/56/EF	Europa-Parlamentets og Rådets direktiv 2001/56/EF af 27. september 2001 om opvarmningsanlæg til motorkøretøjer og påhængskøretøjer dertil, om ændring af Rådets direktiv 70/156/EØF og om ophævelse af Rådets direktiv 78/548/EØF
Direktiv 2001/85/EF	Europa-Parlamentets og Rådets direktiv 2001/85/EF af 20. november 2001 om særlige bestemmelser for køretøjer, der anvendes til personbefordring og har flere end otte

	siddepladser ud over førerens plads, og om ændring af direktiv 70/156/EØF og 97/27/EF
Direktiv 2002/24/EF	<b>Europa-Parlamentets og Rådets direktiv 2002/24/EF af 18. marts 2002 om standardtypegodkendelse af to- og trehjulede motordrevne køretøjer og om ophævelse af Rådets direktiv 92/61/EØF</b>
Direktiv 2002/51/EF	Europa-Parlamentets og Rådets direktiv 2002/51/EF af 19. juli 2002 om reduktion af emissionerne af forurenende stoffer fra to- og trehjulede motordrevne køretøjer og om ændring af direktiv 97/24/EF (EØS-relevant tekst) - Kommissionens erklæring - Kommissionens supplerende erklæring
Direktiv 2002/80/EF	Kommissionens direktiv 2002/80/EF af 3. oktober 2002 om tilpasning til den tekniske udvikling af Rådets direktiv 70/220/EØF om tilnærmelse af medlemsstaternes lovgivning om foranstaltninger mod luftforurening forårsaget af emissioner fra motorkøretøjer
Direktiv 2003/27/EF	Kommissionens direktiv 2003/27/EF af 3. april 2003 om tilpasning til den tekniske udvikling af Rådets direktiv 96/96/EF for så vidt angår kontrol af emissioner fra udstødningen på motorkøretøjer
Direktiv 2003/77/EF	Kommissionens direktiv 2003/77/EF af 11. august 2003 om ændring af Europa-Parlamentets og Rådets direktiver 97/24/EF og 2002/24/EF vedrørende typegodkendelse af to- og trehjulede motordrevne køretøjer
Direktiv 2003/97/EF	Europa-Parlamentets og Rådets direktiv 2003/97/EF af 10. november 2003 om tilnærmelse af medlemsstaternes lovgivning om typegodkendelse af anordninger til indirekte udsyn og af køretøjer udstyret med disse anordninger, om ændring af direktiv 70/156/EØF og om ophævelse af direktiv 71/127/EØF
Direktiv 2005/13/EF	Kommissionens direktiv 2005/13/EF af 21. februar 2005 om ændring af Europa-Parlamentets og Rådets direktiv 2000/25/EF vedrørende emission af forurenende luftarter og partikler fra forbrændingsmotorer til fremdrift af landbrugs- og skovbrugstraktorer og om ændring af bilag I til Europa-Parlamentets og Rådets direktiv 2003/37/EF vedrørende typegodkendelse af landbrugs- og skovbrugstraktorer
Direktiv 2005/55/EF	Europa-Parlamentets og Rådets direktiv 2005/55/EF af 28. september 2005 om indbyrdes tilnærmelse af medlemsstaternes lovgivninger om foranstaltninger mod emission af forurenende luftarter og partikler fra motorer med kompressionstænding til fremdrift af køretøjer og emission af forurenende luftarter fra køretøjsmotorer med styret tænding, som benytter naturgas eller autogas (LPG) som brændstof
Direktiv 2005/66/EF	Europa-Parlamentets og Rådets direktiv 2005/66/EF af 26. oktober 2005 om anvendelsen af systemer til frontal beskyttelse på motorkøretøjer og om ændring af Rådets direktiv 70/156/EØF
Direktiv 2005/78/EF	Kommissionens direktiv 2005/78/EF af 14. november 2005 om gennemførelse af Europa-Parlamentets og Rådets direktiv 2005/55/EF om indbyrdes tilnærmelse af medlemsstaternes lovgivninger om foranstaltninger mod emission af forurenende gasser og partikler fra motorer med kompressionstænding til fremdrift af køretøjer og emission af forurenende gasser fra køretøjsmotorer med styret tænding, som benytter naturgas eller autogas (LPG) som brændstof og om ændring af bilag I, II, III, IV og VI hertil
Direktiv 2006/20/EF	Kommissionens direktiv 2006/20/EF af 17. februar 2006 om ændring, med henblik på tilpasning til den tekniske udvikling, af Rådets direktiv 70/221/EØF om brændstofbeholdere og afskærmning bagtil mod underkøring på motordrevne køretøjer og påhængskøretøjer dertil

Direktiv 2006/40/EF	Europa-Parlamentets og Rådets direktiv 2006/40/EF af 17. maj 2006 om emissioner fra luftkonditioneringsanlæg i motorkøretøjer og om ændring af Rådets direktiv 70/156/EØF
Direktiv 2006/51/EF	Kommissionens direktiv 2006/51/EF af 6. juni 2006 om ændring, med henblik på tilpasning til den tekniske udvikling, af bilag I til Europa-Parlamentets og Rådets direktiv 2005/55/EF og bilag IV og V til direktiv 2005/78/EF for så vidt angår kravene til emissionsbegrænsningskontrolsystemer til brug i køretøjer og undtagelser for gasmotorer
Direktiv 2007/46/EF	Europa-Parlamentets og Rådets direktiv 2007/46/EF af 5. september 2007 om fastlæggelse af en ramme for godkendelse af motorkøretøjer og påhængskøretøjer dertil samt af systemer, komponenter og separate tekniske enheder til sådanne køretøjer
Direktiv 2008/74/EF	<b>Kommissionens direktiv 2008/74/EF af 18. juli 2008 om ændring af Europa-Parlamentets og Rådets direktiv 2005/55/EF og af direktiv 2005/78/EF for så vidt angår typegodkendelse af motorkøretøjer med hensyn til emissioner fra lette personbiler og lette erhvervskøretøjer (Euro 5 og Euro 6) og adgang til reparations- og vedligeholdelsesinformationer om køretøjer</b>
Direktiv 2009/63/EF	Europa-Parlamentets og Rådets direktiv 2009/63/EF af 13. juli 2009 om visse dele og specifikationer for landbrugs- og skovbrugshjultraktorer
Direktiv 2011/72/EU	Europa-Parlamentets og Rådets direktiv 2011/72/EU af 14. september 2011 om ændring af direktiv 2000/25/EF for så vidt angår bestemmelserne for traktorer, der markedsføres under fleksibilitetsordningen
Direktiv 2014/45/EU	Europa-Parlamentets og Rådets direktiv 2014/45/EU af 3. april 2014 om periodisk teknisk kontrol med motorkøretøjer og påhængskøretøjer dertil og om ophævelse af direktiv 2009/40/EF
Direktiv 2015/719/EU	Europa-Parlamentets og Rådets direktiv (EU) 2015/719 af 29. april 2015 om ændring af Rådets direktiv 96/53/EF om fastsættelse af de største tilladte dimensioner i national og international trafik og største tilladte vægt i international trafik for visse vej køretøjer i brug i Fællesskabet

### Kommissionens beslutninger

Kommissionens beslutning 2004/545/EF	2004/545/EF: Kommissionens beslutning af 8. juli 2004 om harmonisering af radiofrekvenser i 79 GHz-området til brug for kortdistanceradarudstyr til biler i Fællesskabet
Kommissionens beslutning 2005/50/EF	2005/50/EF: Kommissionens beslutning af 17. januar 2005 om harmonisering af radiofrekvenser i 24 GHz-området til tidsbegrænset anvendelse til kortdistanceradarudstyr til køretøjer i Fællesskabet

### FN-regulativer

FN-regulativ 1	Uniform provisions concerning the approval of motor vehicle headlamps emitting an asymmetrical passing beam and/or a driving beam and equipped with filament lamps of categories r2 and/or hs1
FN-regulativ 2	Uniform provisions concerning the approval of incandescent electric lamps for headlamps emitting an asymmetrical passing beam or a driving beam or both
FN-regulativ 3	Uniform provisions concerning the approval of retro-reflecting devices for power-driven vehicles and their trailers
FN-regulativ 5	Uniform provisions concerning the approval of power-driven vehicle's "sealed beam" headlamps (SB) emitting a European asymmetrical passing beam or a driving beam or both

FN-regulativ 7	Uniform provisions concerning the approval of front and rear position lamps, stop-lamps and end-outline marker lamps for motor vehicles (except motor cycles) and their trailers
FN-regulativ 8	Uniform provisions concerning the approval of motor vehicle headlamps emitting an asymmetrical passing beam or a driving beam or both and equipped with halogen filament lamps (h1, h2, h3, hb3, hb4, h7, h8, h9, hir1, hir2 and/or h11)
FN-regulativ 10	Uniform provisions concerning the approval of vehicles with regard to electromagnetic compatibility
FN-regulativ 12	Uniform provisions concerning the approval of vehicles with regard to the protection of the driver against the steering mechanism in the event of impact
FN-regulativ 13	Uniform provisions concerning the approval of vehicles of categories M, N and O with regard to braking
FN-regulativ 13-H	Uniform provisions concerning the approval of passenger cars with regard to braking
FN-regulativ 14	Uniform provisions concerning the approval of vehicles with regard to safety-belt anchorages
FN-regulativ 16	Uniform provisions concerning the approval of: I. Safety-belts, restraint systems, child restraint systems and ISOFIX child restraint systems for occupants of power-driven vehicles II. Vehicles equipped with safety-belts, safety-belt reminders, restraint systems, child restraint systems and ISOFIX child restraint systems and i-Size child restraint systems
FN-regulativ 17	Uniform provisions concerning the approval of vehicles with regard to the seats, their anchorages and any head restraints
FN-regulativ 18	Uniform provisions concerning the approval of motor vehicles with regard to their protection against unauthorized use
FN-regulativ 20	Uniform provisions concerning the approval of motor vehicle headlamps emitting an asymmetrical passing beam or a driving beam or both and equipped with halogen filament lamps (h4 lamps)
FN-regulativ 21	Uniform provisions concerning the approval of vehicles with regard to their interior fittings
FN-regulativ 23	Uniform provisions concerning the approval of reversing and manoeuvring lamps for power-driven vehicles and their trailers
FN-regulativ 24	Uniform provisions concerning: i. the approval of compression ignition (c.i.) engines with regard to the emission of visible pollutants, ii. the approval of motor vehicles with regard to the installation of c.i. iii. engines of an approved type, iv. the approval of motor vehicles equipped with c.i. engines with regard to the emission of visible pollutants by the engine, v. the measurement of power of c.i. engine.
FN-regulativ 25	Uniform provisions concerning the approval of head restraints (headrests), whether or not incorporated in vehicle seats
FN-regulativ 27	Uniform provisions concerning the approval of advance warning triangles
FN-regulativ 28	Uniform provisions concerning the approval of audible warning devices and of motor vehicles with regard to their audible signals
FN-regulativ 30	Uniform provisions concerning the approval of pneumatic tyres for motor vehicles and their trailers
FN-regulativ 31	Uniform provisions concerning the approval of power-driven vehicle's halogen sealed-beam headlamps (HSB) emitting a European asymmetrical passing beam or a driving beam or both
FN-regulativ 34	Uniform provisions concerning the approval of vehicles with regard to the prevention of fire risks
FN-regulativ 37	Uniform provisions concerning the approval of filament lamps for use in approved lamp units of power-driven vehicles and of their trailers



FN-regulativ 39	Uniform provisions concerning the approval of vehicles with regard to the speedometer and odometer equipment including its installation
FN-regulativ 43	Uniform provisions concerning the approval of safety glazing materials and their installation on vehicles
FN-regulativ 46	Uniform provisions concerning the approval of devices for indirect vision and of motor vehicles with regard to the installation of these devices
FN-regulativ 48	Uniform provisions concerning the approval of vehicles with regard to the installation of lighting and light-signalling devices
FN-regulativ 49	Uniform provisions concerning the measures to be taken against the emission of gaseous and particulate pollutants from compressionignition engines and positive ignition engines for use in vehicles
FN-regulativ 51	Uniform provisions concerning the approval of motor vehicles having at least four wheels with regard to their sound emissions
FN-regulativ 54	Uniform provisions concerning the approval of pneumatic tyres for commercial vehicles and their trailers
FN-regulativ 55	Uniform provisions concerning the approval of mechanical coupling components of combinations of vehicles
FN-regulativ 58	Uniform provisions concerning the approval of: I. Rear underrun protective devices (RUPDs) II. Vehicles with regard to the installation of an RUPD of an approved type III. Vehicles with regard to their rear underrun protection (RUP)
FN-regulativ 62	Anti-theft for mopeds/motorcycles
FN-regulativ 63	Uniform provisions concerning the approval of two-wheeled mopeds with regard to noise
FN-regulativ 64	Uniform provisions concerning the approval of vehicles with regard to their equipment which may include: a temporary-use spare unit, run-flat tyres and/or a run-flat system, and/or a tyre pressure monitoring system
FN-regulativ 65	Uniform provisions concerning the approval of special warning lamps for power-driven vehicles and their trailers
FN-regulativ 66	Uniform technical prescriptions concerning the approval of large passenger vehicles with regard to the strength of their superstructure
FN-regulativ 67	Uniform provisions concerning the approval of: I. Specific equipment of vehicles of category M and N using liquefied petroleum gases in their propulsion system II. Vehicles of category M and N fitted with specific equipment for the use of liquefied petroleum gases in their propulsion system with regard to the installation of such equipment
FN-regulativ 69	Uniform provisions concerning the approval of rear marking plates for slow-moving vehicles (by construction) and their trailers
FN-regulativ 70	Uniform provisions concerning the approval of rear marking plates for heavy and long vehicles
FN-regulativ 78	Uniform provisions concerning the approval of vehicles of categories L1, L2, L3, L4 and L5 with regard to braking
FN-regulativ 79	Uniform provisions concerning the approval of vehicles with regard to steering equipment
FN-regulativ 80	Uniform provisions concerning the approval of seats of large passenger vehicles and of these vehicles with regard to the strength of the seats and their anchorages
FN-regulativ 85	Uniform provisions concerning the approval of internal combustion engines or electric drive trains intended for the propulsion of motor vehicles of categories M and N with regard to the measurement of net power and the maximum 30 minutes power of electric drive trains
FN-regulativ 89	Uniform provisions concerning the approval of: I. Vehicles with regard to limitation of their maximum speed or their adjustable

	speed limitation function II. Vehicles with regard to the installation of a speed limiting device (SLD) or adjustable speed limitation device (ASLD) of an approved type III. Speed limitation devices (SLD) and adjustable speed limitation device (ASLD)
FN-regulativ 93	Uniform provisions concerning the approval of: I. Front underrun protective devices (FUPDs) II. Vehicles with regard to the installation of an FUPD of an approved type III. Vehicles with regard to their front underrun protection (FUP)
FN-regulativ 94	Uniform provisions concerning the approval of vehicles with regard to the protection of the occupants in the event of a frontal collision
FN-regulativ 95	Uniform provisions concerning the approval of vehicles with regard to the protection of the occupants in the event of a lateral collision
FN-regulativ 96	Uniform provisions concerning the approval of compression ignition (C.I.) engines to be installed in agricultural and forestry tractors and in non-road mobile machinery with regard to the emissions of pollutants by the engine
FN-regulativ 97	Uniform provisions concerning the approval of vehicle alarm systems (vas) and of motor vehicles with regard to their alarm systems (as)
FN-regulativ 98	Uniform provisions concerning the approval of motor vehicle headlamps equipped with gas-discharge light sources
FN-regulativ 99	Uniform provisions concerning the approval of gas-discharge light sources for use in approved gas-discharge lamp units of power-driven vehicles
FN-regulativ 100	Uniform provisions concerning the approval of vehicles with regard to specific requirements for the electric power train
FN-regulativ 104	Uniform provisions concerning the approval of retro-reflective markings for vehicles of category m, n and o
FN-regulativ 107	Uniform provisions concerning the approval of category M2 and M3 vehicles with regard to their general construction
FN-regulativ 108	Uniform provisions concerning the approval for the production of retreaded pneumatic tyres for motor vehicles and their trailers
FN-regulativ 109	Uniform provisions concerning the approval for the production of retreaded pneumatic tyres for commercial vehicles and their trailers
FN-regulativ 110	Uniform provisions concerning the approval of: I. Specific components of motor vehicles using compressed natural gas (CNG) and/or liquefied natural gas (LNG) in their propulsion system II. Vehicles with regard to the installation of specific components of an approved type for the use of compressed natural gas (CNG) and/or liquefied natural gas (LNG) in their propulsion system
FN-regulativ 112	Uniform provisions concerning the approval of motor vehicle headlamps emitting an asymmetrical passing-beam or a driving-beam or both and equipped with filament lamps and/or light-emitting diode (LED) modules
FN-regulativ 113	Uniform provisions concerning the approval of motor vehicle headlamps emitting a symmetrical passing beam or a driving beam or both and equipped with filament, gas-discharge light sources or LED modules
FN-regulativ 115	Uniform provisions concerning the approval of: I. Specific LPG (liquefied petroleum gases) retrofit systems to be installed in motor vehicles for the use of LPG in their propulsion system II. Specific CNG (compressed natural gas) retrofit systems to be installed in motor vehicles for the use of CNG in their propulsion system
FN-regulativ 116	Uniform technical prescriptions concerning the protection of motor vehicles against unauthorized use

FN-regulativ 117	Uniform provisions concerning the approval of tyres with regard to rolling sound emissions and/or to adhesion on wet surfaces and/or to rolling resistance
FN-regulativ 118	Uniform technical prescriptions concerning the burning behaviour and/or the capability to repel fuel or lubricant of materials used in the construction of certain categories of motor vehicles
FN-regulativ 122	Uniform technical prescriptions concerning the approval of vehicles of categories m, n and o with regard to their heating systems
FN-regulativ 123	Uniform provisions concerning the approval of adaptive front-lighting systems (AFS) for motor vehicles
FN-regulativ 127	Uniform provisions concerning the approval of motor vehicles with regard to their pedestrian safety performance
FN-regulativ 128	Uniform provisions concerning the approval of light emitting diode (LED) light sources for use in approved lamp units on power-driven vehicles and their trailers
FN-regulativ 130	Uniform provisions concerning the approval of motor vehicles with regard to the Lane Departure Warning System (LDWS)
FN-regulativ 131	Uniform provisions concerning the approval of motor vehicles with regard to the Advanced Emergency Braking Systems (AEBS)
FN-regulativ 134	Uniform provisions concerning the approval of motor vehicles and their components with regard to the safety-related performance of hydrogenfuelled vehicles (HFCV)
FN-regulativ 139	Uniform provisions concerning the approval of passenger cars with regard to Brake Assist Systems
FN-regulativ 140	Uniform provisions concerning the approval of passenger cars with regard to Electronic Stability Control (ESC) Systems
FN-regulativ 141	Uniform provisions concerning the approval of vehicles with regard to their Tyre Pressure Monitoring Systems (TPMS)
FN-regulativ 145	Uniform provisions concerning the approval of vehicles with regard to their Tyre Pressure Monitoring Systems (TPMS)
FN-regulativ 147	Uniform provisions concerning the approval of mechanical coupling components of combinations of agricultural vehicles
FN-regulativ 148	Uniform provisions concerning the approval of light-signalling devices (lamps) for power-driven vehicles and their trailers
FN-regulativ 149	Uniform provisions concerning the approval of road illumination devices (lamps) and systems for power-driven vehicles
FN-regulativ 152	Uniform provisions concerning the approval of motor vehicles with regard to the Advanced Emergency Braking System (AEBS) for M1 and N1 vehicles
FN-regulativ 157	Automated Lane Keeping Systems (ALKS)
FN-regulativ 160	Uniform provisions concerning the approval of motor vehicles with regard to the Event Data Recorder
FN-regulativ 161	Uniform provisions concerning the protection of motor vehicles against unauthorized use and the approval of the device against unauthorized use (by mean of a locking system)
FN-regulativ 162	Uniform technical prescriptions concerning approval of immobilizers and approval of a vehicle with regard to its immobilizer
FN-regulativ 163	Uniform provisions concerning the approval of vehicle alarm system and approval of a vehicle with regard to its vehicle alarm system

## 12. Køretøjer til særlig anvendelse

### 12.310 Køretøj til synsfri sammenkobling

Ved synsfri sammenkobling forstås sammenkobling af bil og påhængskøretøj uden forudgående godkendelse ved syn.

Færdselsstyrelsen har udstedt to bekendtgørelser vedrørende køretøjer, der kan registreres til synsfri sammenkobling:

- Synsfri sammenkobling af bil og påhængskøretøj med en tilladt totalvægt på højst 3.500 kg.
- Synsfri sammenkobling af lastbil og påhængskøretøj med en tilladt totalvægt på over 3.500 kg.

For **personbiler, varebiler**, traktorer og motorredskaber og disses påhængskøretøjer er der i praksis en slags »synsfri sammenkobling«, idet disse – uden at være specielt godkendt hertil – må sammenkobles efter reglerne i **bekendtgørelsens § 13-14**. Det er et brugeransvar, at tilkoblingsanordninger og elanlæg er sammenkoblet korrekt, og at vægtreglerne er opfyldt.

Køretøjer, der skal registreres til synsfri sammenkobling, skal inden anmeldelsen til registrering være godkendt til synsfri sammenkobling af en synsvirksomhed.

Godkendelse til synsfri sammenkobling kan meddeles af en synsvirksomhed

- i forbindelse med syn, eller
- på grundlag af koblingsspecifikation, der indeholder sådanne oplysninger, at det er muligt at afgøre, om køretøjet uden fremstilling til syn kan godkendes til synsfri sammenkobling. Koblingsspecifikationen udleveres igen.

Godkendelse af lastbil N2 og N3 til synsfri sammenkobling med påhængskøretøj med en tilladt totalvægt på højst 3.500 kg kan ske uafhængigt af eventuel godkendelse til synsfri sammenkobling med påhængskøretøjer med en tilladt totalvægt på over 3.500 kg.

Påhængsredskab til synsfri sammenkobling, hvis tilladte totalvægt overstiger 3.500 kg, skal være opbygget på et typegodkendt påhængs- eller sættevogenschassis.

### Undtagelse vedrørende bemærkning på typegodkendelse

Påhængs-/sættevogn O3 eller O4 kan godkendes til synsfri sammenkobling uden udstedelse af ny typegodkendelse/godkendelseserklæring, uanset typegodkendelsen undtagelsesvis indeholder oplysning om, at køretøjet kun kan godkendes i bestemte kombinationer, når forbeholdet skyldes regler, der siden er blevet uaktuelle.

Synsfri sammenkobling er derfor alligevel mulig, selv om

- det fremgår af typegodkendelsen, at påhængskøretøjet kun kan godkendes i bestemt kombination med bil med lastbil med ABS-stik (siden 1. april 1995 har ABS-stik været påbudt udstyr på alle lastbiler til synsfri sammenkobling, uanset tidspunktet for lastbilens første registrering), og
- selv om påhængsvogn O3 eller O4 har en anden koblingshøjde (350-500 mm eller 575-725 mm), der først blev tilladt efter den 1. april 1996, og som derfor kan have en typegodkendelse, hvor det er angivet, at påhængskøretøjet ikke kunne godkendes til synsfri sammenkobling.

### Registrering til synsfri sammenkobling uden syn

Biler, der højst er otte år gamle, og som har en tilladt totalvægt på højst 3.500 kg, kan endvidere registreres til synsfri sammenkobling uden at være godkendt hertil af en synsvirksomhed.

Montering af tilkoblingsanordning skal så ske på en virksomhed, der er momsregistreret som autoreparationsværksted eller momsregistreret til detailhandel med biler eller campingvogne. Virksomheden skal indberette monteringen til Motorstyrelsen.

## **2. Identifikation og påskrifter**

Henvisning [2.02.310](#)

## **3. Vægt og dimensioner**

Henvisning [3.01.310](#)

### **3.01.V01 Bil og påhængsvogn/campingvogn/andet registreringspligtigt påhængsredskab med en tilladt totalvægt på højst 3.500 kg**

### Personbil M1, M2 og M3, varebil N1 og lastbil N2 og N3

- (1) Påhængskøretøjets største totalvægt med driftsbremse fastsættes til den mindste af følgende værdier:
- 3.500 kg.
  - Bilens tilladte totalvægt, dog 1,5 x bilens tilladte totalvægt, hvis bilen er terrængående.
  - Bilfabrikantens teknisk tilladte vægt af påhængskøretøj m/bremser (se pkt. 3.01.200 (2) a) om, hvordan oplysningerne kan fås).
  - Tilkoblingsanordningens teknisk tilladte vægt af påhængskøretøj.

Den fastsatte vægt angives i DMR i feltet »Vægt af påhængsvogn med bremsen«.

- (2) Påhængskøretøjets største totalvægt uden driftsbremse fastsættes til den mindste af følgende værdier:
- 750 kg.
  - 50% af bilens tjenestevægt.
  - Bilfabrikantens teknisk tilladte vægt af påhængskøretøj u/bremser (se pkt. 3.01.200 (2) a) om, hvordan oplysningerne kan fås).
  - Tilkoblingsanordningens teknisk tilladte vægt af påhængskøretøj.

Den fastsatte vægt angives i DMR i feltet »Vægt af påhængsvogn uden bremsen«.

- (3) Såfremt det ønskes, kan fastsættes lavere værdi for påhængskøretøjets største totalvægt med og uden bremsen.

### **3.01.V02 Lastbil og sættevogn O3 og O4 samt påhængsredskab på sættevognschassis**

Værdierne for tilladt skammelbelastning og sættevognes største akseltryk fastsættes efter følgende retningslinjer:

- Lastbilens tilladte totalvægt, tilladte forakseltryk og tilladte bagakseltryk/bogietryk tages fra typegodkendelse/godkendelseserklæring. Nedsættelse kan ske efter gældende regler.
- Lastbilens køreklar vægt og dennes fordeling på akslerne bestemmes.

Lastbilens tilladte lodrette belastning på sættevognsskamlen er den mindste af følgende:

- a) Lastbilens tilladte totalvægt – lastbilens køreklar vægt.
- b) Tilkoblingsanordningens (sættevognsskamlens) tekniske tilladte lodrette belastning (herunder tilladt belastning for evt. underramme el.lign.). Oplysninger fra koblingsfabrikanten herom kan kræves medbragt af fremstilleren, medmindre det fremgår af mærkning på delene, eller synsvirksomheden er i besiddelse af de nødvendige oplysninger.

(3) Er lastbilens forsynet med en forskydelig skammel, fastsættes den tilladte skammelbelastning på grundlag af en af følgende skammelpositioner:

- a) Enten den skammelposition som fremstilleren ønsker,
- b) eller, såfremt fremstilleren ikke har særligt ønske i så henseende, da den bageste af de skammelpositioner, der svarer til den tilladte skammelbelastning.

Medfører den af fremstilleren ønskede skammelposition, at betingelserne i pkt. (4) a), b) og c) ikke er opfyldt, nedsættes den tilladte totalvægt – og dermed den tilladte skammelbelastning.

(4) Lastbilens for- og bagakseltryk beregnes med skammelbelastningen anbragt i centerlinjen for hovedbolt i sættevognsskammelen.

Følgende betingelser skal være opfyldt:

a) Det beregnede forakseltryk  $\leq 1,05 \times$  det tilladte forakseltryk.

(Forakseltrykket må ved den tilladte skammelbelastning ikke overstige lastbilens tilladte forakseltryk med en tolerance på 5%).

b) Det beregnede bagakseltryk  $\leq 1,05 \times$  det tilladte bagakseltryk.

(Bagakseltrykket må ved den tilladte skammelbelastning ikke overstige lastbilens tilladte bagakseltryk med en tolerance på 5%).

c) Det beregnede forakseltryk  $\leq 0,2 \times$  bilens tilladte totalvægt.

(Ved tilladt totalvægt skal mindst 20% heraf hvile på lastbilens styrende hjul).

(5) Den tilladte skammelbelastning anføres i DMR i feltet »Skammelbelastning« og vil da komme til at fremgå af bilens registreringsattest som: »Tilladt skammelbelastning XXXXX kg«.

(6) Såfremt det ønskes, kan der fastsættes lavere værdi for tilladt skammelbelastning.

(7) Sættevognens samlede største akseltryk fastsættes til den mindste af følgende værdier:

a)  $1,5 \times$  bilens tilladte totalvægt.

- b) *5 x drivakseltryk minus bilens tilladte totalvægt. (kontrollen foretages som angivet under pkt. 3.01.200 (5))*
  - c) *Bilfabrikantens teknisk tilladte samlede akseltryk af sættevogn.*
  - d) *Tilkoblingsanordningens (sættevognsskamlens) teknisk tilladte totalvægt af sættevogn (herunder tilladt belastning for underramme el.lign.) minus skammelbelastning. Oplysninger fra koblingsfabrikanten herom kan kræves medbragt af fremstilleren, medmindre det fremgår af mærkning på delene, eller synsvirkomheden er i besiddelse af de nødvendige oplysninger.*
- (8) *Sættevognens samlede største akseltryk anføres på anføres i DMR i feltet »Tilladt tryk (sættevogn)« og vil da komme til at fremgå af bilens registreringsattest som: »Sættevogns samlede største akseltryk YYYYYY kg.«*
- (9) *Såfremt det ønskes, kan der fastsættes lavere værdi for sættevognens samlede største akseltryk.*

### **3.01.V03 Lastbil og påhængsvogn O3 og O4 samt påhængsredskab på påhængsvognschassis**

- (1) *Påhængsvognens største totalvægt fastsættes til den mindste af følgende værdier:*
- a) *1,5 x bilens tilladte totalvægt.*
  - b) *5 x drivakseltryk minus bilens tilladte totalvægt. (kontrollen foretages som angivet under pkt. 3.01.200 (5))*
  - c) *Bilfabrikantens største vægt af påhængskøretøj, som den fremgår af typegodkendelsen. Hvis der i typegodkendelsen er angivet flere muligheder for største vægt af påhængskøretøj (for almindelig påhængsvogn henholdsvis kærre), skal den mindste vægt angives i DMR. Der kan så – uanset der ikke er nogen fysisk forskel på bilen – supplerende udfærdiges en Attest for flere udførelser, hvori der angives den større mulige vægt af påhængs- køretøj og reduceret tilhørende V-værdi (som regel = 0).*
  - d) *Tilkoblingsanordningens teknisk tilladte vægt af påhængsvogn (herunder tilladt belastning for trækbeslag, trækboom el.lign. hvis disse ikke er originale til bilen hørende dele). Oplysninger fra koblingsfabrikanten herom kan kræves medbragt af fremstilleren, medmindre det fremgår af mærkning på delene, eller synsvirkomheden er i besiddelse af de nødvendige oplysninger.*
- (2) *Påhængsvognens største totalvægt anføres i DMR i feltet »Totalvægt for*



påhængsvogn«, og vil da komme til at fremgå af bilens registreringsattest som:  
»Påhængsvogns største totalvægt XXXXX kg.«

- (3) Såfremt det ønskes, kan der fastsættes lavere værdi for påhængsvognens største totalvægt.

### V-værdi

- (1) V-værdien er den teoretiske referencestørrelse af amplituden af den lodrette kraft mellem det trækkende køretøj og en kærre.
- (2) For bil fastsættes den størst tilladte V-værdi til den mindste af følgende værdier:
- a) Bilfabrikantens maksimalt tilladte V-værdi. Såfremt bilen ikke må trække kærre, er V-værdien »0«.
- b) Tilkoblingsanordningens V-værdi (herunder V-værdi for trækbeslag, tværbom eller lignende, hvis disse ikke er originale til bilen hørende dele). Såfremt koblingen ikke er beregnet til kærre, er V-værdien »0«.

Oplysning om V-værdi for lastbilen (samt evt. trækbom o.lign.) skal medbringes af fremstilleren. V-værdien vil formentlig komme til at fremgå af typegodkendelsen for lastbiler efter en kommende revision.

Oplysninger fra koblingsfabrikanten (samt vedr. evt. trækbom o.lign.) om V-værdien, kan kræves medbragt af fremstilleren, medmindre værdien fremgår af mærkning på delene, eller synsvirksomheden er i besiddelse af de nødvendige oplysninger.

- (3) Den størst tilladte V-værdi angives i DMR i feltet »V-værdi ved luftaffjedring« eller »V-værdi ved mekanisk affjedring«, afhængig af bilens affjedring på drivakslene/-akslerne og vil da komme til at fremgå af bilens registreringsattest som: »Max V-værdi (luft): YYY kN«, eller »Max V-værdi (mek.): YYY kN«, afhængig af, hvilken affjedring lastbilen har på bagakslene/-akslerne.
- (4) For kærre (og påhængsredskab opbygget på kærrechassis) beregnes to V-værdier efter følgende formler:

$$V - \text{værdi(luft)} = \frac{1,8 \cdot X^2 \cdot C}{L^2} \quad V - \text{værdi(mek.)} = \frac{2,4 \cdot X^2 \cdot C}{L^2}$$

hvor X er ladets/opbygningens længde (i meter), L er afstanden fra kobling til aksel-/bogiemidte (i meter, og med en eventuel forskydelig trækstang skubbet helt sammen), og C er kærrens samlede tilladte akseltryk (i ton). Hvis X er mindre end L, beregnes V-værdi (luft) dog som 1,8 x C, og V-værdi (mek.) som 2,4 x C. De beregnede værdier rundes op til nærmeste hele tal.

*Faktoren 1,8 henholdsvis 2,4 er den ækvivalente lodrette acceleration i tilkoblingspunktet, som afhænger af det trækkende køretøjs affjedring på bagakslen. Værdien er lavest (1,8), når der er tale om en bil med luftaffjedring eller tilsvarende som defineret i direktiv 96/53/EF, og højst (2,4), når der er tale om en bil med anden affjedring (i praksis stålfjedre).*

*Værdierne angives i de to felter »V-værdi ved luftaffjedring« henholdsvis »V-værdi ved mekanisk affjedring«.*

*Henvisning 3.02.310*

#### **4. Styreapparat**

*Henvisning 4.01.310*

#### **5. Bremses**

*Henvisning 5.01.310*

#### **5.01.V01 Lastbil og påhængs-/sættevogn O3 og O4 samt påhængsredskab på sådant chassis**

*Aksler (bortset fra bilers foraksler), hvor forholdet mellem tilladt akseltryk og akseltryk ved køreklar vægt er større end 4:3, skal være forsynet med ALB (automatisk lastafhængig bremsekraftregulering), medmindre køretøjet er forsynet med ABS.*

*Lastbil registreret første gang før den 1. april 1993 kan være monteret med en manuel bremsekraftregulator til brug ved regulering af den maksimale bremsekraft på en eventuel tilkoblet udenlandsk sættevogn i tilfælde, hvor denne ikke er forsynet med ALB eller ABS.*

*Kravene i pkt. 5.03.025 (5) vedrørende sammenhængen mellem deceleration og tryk ved styreledningens slangekobling, og i pkt. 5.03.025 (6) vedrørende aktiveringstid, kan anses for opfyldt uden udstedelse af ny typegodkendelse/godkendelseserklæring, såfremt*

- typegodkendelsen er udstedt efter den 1. april 1993,*

- *typegodkendelsen indeholder oplysningen »kan godkendes til synsfri sammenkobling«, eller*
- *køretøjet tidligere har været godkendt til synsfri sammenkobling.*

**6. Elanlæg, lygter, reflekser m.v.**

*Henvisning 6.01.310*

**9. Karrosseri, opbygning m.v.**

*Henvisning 9.05.310*

**10. Kabinens indretning, udsyn, særligt udstyr m.v.**

*Henvisning 10.03.310*

## 12.320 Skolekøretøj

*Køretøjer, der anvendes til øvelseskørsel, skal opfylde betingelserne i bilag 5 til kørekortbekendtgørelsen.*

### Bilag 5

#### Kb. Bestemmelser for køretøjer, der anvendes til øvelseskørsel og praktisk prøve

*Der er kun medtaget de synsrelevante udstyrsbestemmelser fra Bilag 5, der skal være opfyldt for en af de særlige kategoribetegnelser for, at »Øvelseskørsel« kan vælges i DMR. Kategoribetegnelserne kan ikke vælges i DMR.*

#### I. Syns- og registreringspligt

Kb. Motorkøretøj og stor knallert, der benyttes til øvelseskørsel og praktisk prøve, skal synes og godkendes af en synsvirksomhed og anmeldes til registrering, inden det tages i brug.

*Hvis der er udført konstruktive ændringer på køretøjet (f.eks. montering af skolepedaler), skal ændringerne angives i DMR jf. reglerne herom.*

Motorkøretøj, der tilhører forsvaret, godkendes af Forsvarets Materiel- og Indkøbsstyrelse (FMI).

Kravet om syn og godkendelse som øvelseskøretøj gælder ikke bil til erhvervmæssig personbefordring til kategori D1, hvis ansøgeren er i besiddelse af kørekort til kategori D1 eller D, eller bil til erhvervmæssig personbefordring til kategori D, hvis ansøgeren er i besiddelse af kørekort til kategori D.

#### II. Bestemmelser om indretning og udstyr

##### 1. Kategori AM:

En tohjulet knallert med en forbrændingsmotor med et slagvolumen på ikke over 50 cm<sup>3</sup> og med en konstruktivt bestemt maksimal hastighed på 45 km i timen.

Knallerten skal have automatisk transmission og være forsynet med retningsviserblinklygter, et førerspejl i hver side, og side- eller centralstøtteben.

Den skal endvidere være forsynet med hastighedsmåler.

##### 2. Kategori A1:

En tohjulet motorcykel, kategori A1, uden sidevogn med en maksimal motoreffekt på 11 kW og med et forhold mellem effekt og køreklar vægt på ikke over 0,1 kW/kg, og

som kan opnå en hastighed på mindst 90 km i timen i henhold til køretøjets standardtypegodkendelse eller anmeldte EF-typegodkendelse, eller i henhold til de i Køretøjsregisteret registrerede oplysninger om motoreffekt, køreklar vægt og maksimal hastighed.

Hvis motorcyklen er drevet af en forbrændingsmotor, skal dens slagvolumen være på mindst 120 cm<sup>3</sup> i henhold til køretøjets standardtypegodkendelse eller anmeldte EF-typegodkendelse, eller i henhold til den i Køretøjsregisteret registrerede oplysning om motorens slagvolumen.

Hvis motorcyklen er drevet af en elektrisk motor, skal forholdet mellem effekt og køreklar vægt være mindst 0,08 kW/kg i henhold til køretøjets standardtypegodkendelse eller anmeldte EF-typegodkendelse, eller i henhold til den i Køretøjsregisteret registrerede oplysning om motoreffekt og køreklar vægt.

Motorcyklen skal være forsynet med retningsviserblinklygter, et førerspejl i hver side, passagersæde og fodhvilere til passageren samt side- eller centralstøtteben. Den skal endvidere være forsynet med hastighedsmåler og kan forsynes med bremses beregnet for kørelæreren eller den prøvesagkyndige.

### 3. Kategori A2:

En tohjulet motorcykel, kategori A2, uden sidevogn med en motoreffekt på mindst 20 kW, men ikke over 35 kW, og med et forhold mellem effekt og køreklar vægt på ikke over 0,2 kW/kg og med en tophastighed på mindst 130 km i timen i henhold til køretøjets standardtypegodkendelse eller anmeldte EF-typegodkendelse, eller i henhold til de i Køretøjsregisteret registrerede oplysninger om motoreffekt, køreklar vægt og maksimal hastighed.

Hvis motorcyklen er drevet af en forbrændingsmotor, skal dens slagvolumen være på mindst 250 cm<sup>3</sup> i henhold til køretøjets standardtypegodkendelse eller anmeldte EF-typegodkendelse, eller i henhold til den i Køretøjsregisteret registrerede oplysning om motorens slagvolumen.

Hvis motorcyklen er drevet af en elektrisk motor, skal forholdet mellem effekt og køreklar vægt være mindst 0,15 kW/kg i henhold til køretøjets standardtypegodkendelse eller anmeldte EF-typegodkendelse, eller i henhold til de i Køretøjsregisteret registrerede oplysninger om motoreffekt og køreklar vægt.

Motorcyklen skal være forsynet med retningsviserblinklygter, et førerspejl i hver side, passagersæde og fodhvilere til passageren samt side- eller centralstøtteben.

Den skal endvidere være forsynet med hastighedsmåler og kan forsynes med bremses beregnet for kørelæreren eller den prøvesagkyndige.

4. Kategori A:

En tohjulet motorcykel, kategori A, uden sidevogn med en køreklar vægt på over 180 kg, som har en motoreffekt på mindst 50 kW og med en tophastighed på mindst 130 km i timen i henhold til køretøjets standardtypegodkendelse eller anmeldte EF-typegodkendelse, eller i henhold til de i Køretøjsregisteret registrerede oplysninger om køreklar vægt, motoreffekt og maksimal hastighed.

Der accepteres en tolerance på 5 kg ved kravet til motorcyklens køreklare vægt.

Hvis motorcyklen er drevet af en forbrændingsmotor, skal dens slagvolumen være på mindst 600 cm<sup>3</sup> i henhold til køretøjets standardtypegodkendelse eller anmeldte EF-typegodkendelse, eller i henhold til den i Køretøjsregisteret registrerede oplysning om motorens slagvolumen.

Hvis motorcyklen er drevet af en elektrisk motor, skal forholdet mellem effekt og køreklar vægt være mindst 0,25 kW/kg i henhold til køretøjets standardtypegodkendelse eller anmeldte EF-typegodkendelse, eller i henhold til de i Køretøjsregisteret registrerede oplysninger om motoreffekt og køreklar vægt.

Motorcyklen skal være forsynet med retningsviserblinklygter, et førerspejl i hver side, passagersæde og fodhviler til passageren samt side- eller centralstøtteben. Den skal endvidere være forsynet med hastighedsmåler og kan forsynes med bremses beregnet for kørelæreren eller den prøvesagkyndige.

5. Motorcykel med sidevogn:

En tohjulet motorcykel med sidevogn med et forhold mellem motoreffekt og køreklar vægt på mindst 0,16 kW/kg i henhold til de i Køretøjsregisteret registrerede oplysninger om køretøjets motoreffekt og køreklar vægt.

Motorcyklen skal være forsynet med retningsviserblinklygter, et førerspejl i hver side, passagersæde og fodhviler til passageren. Den skal endvidere være forsynet med hastighedsmåler og kan forsynes med bremses beregnet for kørelæreren eller den prøvesagkyndige.

6. Generelt vedrørende motorcykler:

Der accepteres en tolerance på op til 5 cm<sup>3</sup> ved kravet til motorcyklens slagvolumen i ovennævnte kategorier A1, A2 og A.

Foreligger der ikke oplysninger om køreklar vægt (egenvægt med tillæg af vand, olie og brændstof) anvendes motorcyklens egenvægt med tillæg af 15 kg.

Foreligger der ingen standardtypegodkendelse eller anmeldt EF-typegodkendelse, og fremgår oplysningerne ikke i Køretøjsregisteret, anvendes køretøjets køreklare vægt, egenvægt, slagvolumen, tophastighed og motoreffekt i fabrikkens normale udførelse.

*Bemærk, at motorcykler, der godkendes til øvelseskørsel, skal kunne falde i en af de ovennævnte kategorier af motorcykler til øvelseskørsel, A1, A2 eller A.*

*Eksempler på motorcykler der **ikke** kan godkendes til øvelseskørsel:*

- *Effekt 11,1-19,9 kW eller 35,1-49,9 kW*
- *Slagvolumen under 245 cm<sup>3</sup> samt effekt/vægtforhold på over 0,1 kW/kg*
- *Slagvolumen under 245 cm<sup>3</sup> samt effekt over 11 kW*
- *Slagvolumen under 595 cm<sup>3</sup> samt effekt/vægtforhold på over 0,2 kW/kg*
- *Slagvolumen under 595 cm<sup>3</sup> samt effekt over 35 kW*

*F.eks. vil en motorcykel på 500 cm<sup>3</sup> og 55 kW ikke kunne godkendes til øvelseskørsel, selv om den kørekortmæssigt er en kategori A-motorcykel, da den ikke opfylder særkravene til en motorcykel af kategori A til øvelseskørsel.*

7. 2. Kategori B:

En firehjulet personbil til højst 9 personer inkl. føreren med en tilladt totalvægt på højst 3.500 kg.

Bilen skal have en køreklar vægt på mindst 825 kg og en tophastighed på mindst 130 km i timen i henhold til køretøjets standardtypegodkendelse eller anmeldte EF-typegodkendelse, eller i henhold til de i Køretøjsregisteret registrerede oplysninger om køreklar vægt og maksimal hastighed. Alternativt til den køreklare vægt på 825 kg kan bilen have en længde og bredde på mindst 3,80 m henholdsvis 1,45 m i henhold til køretøjets standardtypegodkendelse eller anmeldte EF-typegodkendelse, eller i henhold til oplysninger fra bilfabrikanten om bilens længde og bredde i fabrikkens normale udførelse.

Foreligger der ingen standardtypegodkendelse eller anmeldt EF-typegodkendelse, og fremgår bilens tophastighed ikke af Køretøjsregisteret, anvendes bilens tophastighed i fabrikkens normale udførelse.

Bilen skal være forsynet med spejle, jf. Detailforskrifter for Køretøjer om påbudte førerspejle.

Til brug for kørelæreren og den prøvesagkyndige skal bilen foruden de i Detailforskrifter for Køretøjer påbudte førerspejle være forsynet med

(1) et indvendigt førerspejl af kategori I,

*Eventuelt kan førerspejl supplerende være forsynet med hastighedsmåler med cirka 8 mm høje digitaltal, og de krævede ekstra kontrollamper for retningsviserblinklys og ekstra betjeningsanordning for lydsignalapparatet kan være integreret i dette spejl.*

(2) to udvendige førerspejle af kategori I i højre side, og

(3) et indvendigt spejl til iagttagelse af eleven.

**(4) et udvendigt førerspejl af kategori I i venstre side til brug for den prøvesagkyndige og kørelæreren.**

Kravene til kategori I-spejle fremgår af Detailforskrifter for Køretøjer.

Såfremt bilen er forsynet med et originalt udvendigt spejl i højre side, er dette forbeholdt køreeleven. Det ekstra monterede udvendige højre førerspejl er forbeholdt kørelæreren/den prøvesagkyndige.

Bilens rat skal være anbragt i venstre side.

I bilen skal der være plads til mindst fire voksne personer. Den skal være forsynet med ekstra betjeningsanordning til lydsignalapparat til brug for kørelæreren, ligesom der ved kørelærerens plads skal være to ekstra kontrollamper for retningsviserblinklys — en for hver side.

Bilen skal være forsynet med hastighedsmåler. Såfremt hastighedsmålerens skala ikke kan aflæses fra kørelærerens plads, skal der være monteret en ekstra hastighedsmåler, der viser samme hastighed som bilens originale hastighedsmåler. Ved bedømmelsen af muligheden for at aflæse den originale hastighedsmåler fra kørelærerens plads lægges til grund, at med førerens korrekte placering af hænderne på rattet (i en position svarende til urviserstillingen "kvarter i tre"), skal kørelæreren/den prøvesagkyndige fra alle sædepositioner og uden at dreje hovedet kunne aflæse hele hastighedsmålerens skala.

*En GPS kan ikke opfylde kravet om krævet ekstra hastighedsmåler.*

Ved kørelærerens plads skal der være anbragt særlige pedaler, således at kørelæreren uafhængigt af eleven kan udkoble motoren og bremse bilen. Bremse-



og koblingspedalen må ikke føres ned ved aktivering af den tilsvarende pedal ved førersædet. Der kan desuden monteres en ekstra speederpedal.

*Udvekslingen mellem pedal og bremse skal være tilnærmelsesvis den samme som ved førerpedalen.*

*Pedalens anbringelse må ikke gribe ind i det oprindelige bremsesystems funktion. Den originale pedalarm må ikke svækkes ved boring af huller eller reduktion af pedalarmens dimensioner. Dog kan en modifikation godkendes, såfremt der foreligger erklæring fra køretøjsfabrikanten — eller fra en prøvningsinstans — om, at pedalen fortsat har tilstrækkelig styrke efter modifikationen.*

*Mekaniske komponenter i pedalarrangementet skal være således konstrueret, udført og fastgjort, at der ved betjening af pedalerne ikke forekommer væsentligt slør, vridninger eller deformationer. Bevægelige dele skal være sikret mod adskillelse.*

*Såfremt der anvendes kabelforbindelser til bremsepedalen, er det en forudsætning, at der foreligger en godkendelse af den konkrete type fra bilfabrikanten eller fra en prøvningsinstans. Dokumentation skal indeholde henvisning til, hvilke bilmodeller systemet kan monteres på.*

*I køretøjer med hydraulisk bremsesystem kan anvendes vekselventil i forbindelse med to hovedcylindre og eventuelle forstærkere. Der skal i så fald være fælles væskebeholder for de to hovedcylindre, og der skal fremlægges instruktion fra køretøjsfabrikanten, dennes repræsentant eller en prøvningsinstans med systemskitse for ventilens montering.*

*I køretøjer med trykluftbremssystem kan anvendes en parallel fodbremseventil. Der skal fremlægges instruktion fra køretøjsfabrikanten, dennes repræsentant eller en prøvningsinstans med systemskitse for montering.*

*Ændringen må udføres uden ny typegodkendelse.*

Er bilen forsynet med automatisk transmission, skal gearvælgeren i stedet for pedal til udkobling af motoren være anbragt således, at den kan betjenes af kørelæreren.

8. 3. Kategori C1:

En lastbil, kategori C1, med en længde på mindst 5 m og med en tilladt totalvægt på mellem 4.000 kg og 7.500 kg samt en tophastighed på mindst 80 km i timen. Lastbilen skal have hydraulisk driftsbremse med vakuumforstærkning, og ABS-bremser, samt en manuel gearkasse og takografudstyr i henhold til forordning (EU) 165/2014.

*Hvis fremstilleren oplyser, at bilen udelukkende anvendes til øvelseskørsel, skal punkterne 7.9 a) til f) i synsguiden ikke kontrolleres.*

Lastbilen skal foruden det under kategori B under 3) nævnte spejl være forsynet med et udvendigt førerspejl på hver side, jf. Detailforskrifter for Køretøjer om påbudte spejle, anbragt således at de kan anvendes af kørelæreren og den prøvesagkyndige.

Lastbilens lastrum skal i hele dets længde være en lukket vognkasse eller en lukket presenningopbygning, som mindst er lige så høj og bred som førerhuset.

I bilen skal der være plads til mindst to personer. Såfremt der under prøven skal anvendes tolv, eller såfremt bilen anvendes til øvelseskørsel, der forestås af en kørelæreraspirant, skal der i bilen være plads til mindst tre personer.

Øvrige særlige krav er som anført under kategori B.

9. Kategori C:

En lastbil med en længde på mindst 8 m, en bredde på mindst 2,4 m og med en tilladt totalvægt på mindst 12.000 kg samt en tophastighed på mindst 80 km i timen. Lastbil, som indgår i sættevognetog, skal dog ikke opfylde kravet om en længde på mindst 8 m.

Lastbilen skal endvidere have ABS-bremser, et transmissionssystem, der tillader føreren at vælge gear manuelt, og takografudstyr i henhold til forordning (EU) 165/2014. Lastbilen skal have en faktisk totalvægt på mindst 10.000 kg.

*Hvis fremstilleren oplyser, at bilen udelukkende anvendes til øvelseskørsel, skal punkterne 7.9 a) til f) i synsguiden ikke kontrolleres.*

Lastbilen skal foruden det under kategori B under 3) nævnte spejl være forsynet med et udvendigt førerspejl på hver side, jf. Detailforskrifter for Køretøjer om påbudte spejle, anbragt således at de kan anvendes af kørelæreren og den prøvesagkyndige.

Lastbilens lastrum skal i hele dets længde være en lukket vognkasse eller en lukket presenningopbygning, som mindst er lige så høj og bred som førerhuset. Lastbil, som indgår i sættevogn, skal dog ikke opfylde kravet om lastrum.

Lastbilen skal være forsynet med trykluftbremser og manometer, der viser beholdertryk.

I bilen skal der være plads til mindst to personer. Såfremt der under prøven skal anvendes tolk, eller såfremt bilen anvendes til øvelseskørsel, der forestås af en kørelæreraspirant, skal der i bilen være plads til mindst tre personer.

Øvrige særlige krav er som anført under kategori B.

10. 4. Kategori D1:  
En personbil, kategori D1, til befordring af mere end 9 personer inkl. føreren med en tilladt totalvægt på over 4.000 kg, en længde på mindst 5 m og en top- hastighed på mindst 80 km i timen. Bilen skal endvidere have hydraulisk drifts- bremse med vakuumbremse og ABS-bremser samt takografudstyr i henhold til forordning (EU) 165/2014.

*Hvis fremstilleren oplyser, at bilen udelukkende anvendes til øvelseskørsel, skal punkterne 7.9 a) til f) i synsguiden ikke kontrolleres.*

Bilen skal være forsynet med spejle som nævnt under kategori C1. Øvrige særlige krav er som anført under kategori B.

11. Kategori D:  
En personbil, kategori D, til befordring af mere end 9 personer inkl. føreren med en tilladt totalvægt på over 5.000 kg, en længde på mindst 10 m, en bredde på mindst 2,4 m og en tophastighed på mindst 80 km i timen. Bilen skal endvidere have ABS-bremser og takografudstyr i henhold til forordning (EU) 165/2014.

*Hvis fremstilleren oplyser, at bilen udelukkende anvendes til øvelseskørsel, skal punkterne 7.9 a) til f) i synsguiden ikke kontrolleres.*

Bilen skal være forsynet med spejle og bremser som nævnt under kategori C. Øvrige særlige krav er som anført under kategori B.

*Bemærk, at en stor personbil, der godkendes til øvelseskørsel, skal kunne falde i en af kategorierne D1 eller D.*

*Eksempler på stor personbil der **ikke** kan godkendes til øvelseskørsel:*

- *Længde 8,01-9,99 m.*
- *Indrettet til befording af over 17 personer og med en tilladt totalvægt på højst 5.000 kg.*

*F.eks. vil en stor personbil indrettet til befording af 19 personer og med en længde på 7,7 m ikke kunne godkendes til øvelseskørsel, da den er en kategori D stor personbil, men den opfylder ikke kravene til en stor personbil af kategori D, der skal godkendes til øvelseskørsel.*

12. 5. Kategori E:

*Kravene er alene synsrelevante for de påhængskøretøjer, der jf. IV skal godkendes til kørsel på køreteknisk anlæg. Andre påhængskøretøjer skal ikke godkendes til øvelseskørsel.*

*Påhængsvogn 03I04 skal have en tilladt totalvægt på mindst 8.000 kg og en længde på mindst 7,5 m. Påhængsvognen skal have mindst to aksler og må ikke være med stiv trækstang (kærre). Påhængsvognen skal være forsynet 2-leder trykluftbremser.*

IV. Køretøjer, der benyttes på lukket øvelsesplads eller på køreteknisk anlæg  
Motorkøretøj og stor knallert, der er registreret til øvelseskørsel, samt registrerede påhængskøretøjer, kan uden begrænsning benyttes på lukket øvelses- plads eller køreteknisk anlæg i forbindelse med køreuddannelsen til kørekort til kategori AM, A1, A2, A, B, C1, C, D1, D og E.

Køretøjer, som udelukkende benyttes til øvelseskørsel på lukket øvelsesplads eller køreteknisk anlæg, skal synes og godkendes hertil af en synsvirksomhed. Køretøjet skal ikke registreres, men anmeldes til Motorstyrelsen, inden det tages i brug.

Såfremt køretøjet er fabriksnyt og EF-typegodkendt, og køretøjet vil kunne registreres uden forudgående syn, kan anmeldelse til Motorstyrelsen ligeledes ske uden forudgående syn.

Køretøjet er herefter underkastet periodisk syn efter reglerne i bekendtgørelse om godkendelse og syn af køretøjer.

*Alle motorkøretøjer til øvelseskørsel, bortset fra varebiler og motorcykler, er underkastet samme regler om periodisk syn som andre køretøjer. Varebiler og*

*motorcykler til øvelseskørsel er underkastet periodisk syn hvert andet år.*

For at kunne godkendes til øvelseskørsel på lukket øvelsesplads eller køre- teknisk anlæg skal køretøjet opfylde indretnings- og udstyrsbestemmelserne til den pågældende køretøjskategori og bestemmelserne i nærværende bilag.

En lastbil og en lastbil med tilkoblet påhængsvogn, der udelukkende anvendes på køreteknisk anlæg, kan godkendes, uanset om kravene i dette bilag til faktisk totalvægt er opfyldt. Endvidere gælder kravet om belæsning af køretøjer eller kravet om, at køretøjets lastrum i hele dets længde skal være en lukket vognkasse eller en lukket presenningopbygning, ikke på køreteknisk anlæg.

Sættevogntog skal bestå af en 2-akslet lastbil med tilkoblet sættevogn. Lastbilen skal opfylde de krav, som er anført under kategori C, bortset fra kravet om en længde på mindst 8 m samt kravet om lastrum. Vogntoget skal have en tilladt totalvægt på mindst 18.000 kg, en længde på mindst 12 m og en tophastighed på mindst 80 km i timen.

En bil kan godkendes, uanset at den ikke er forsynet med ekstra betjeningsapparater, ekstra førerspejle eller ekstra kontrollamper for retningsviserblinklygter.

*Det angives i DMR, at køretøjet udelukkende er godkendt til kørsel på lukket øvelsesplads eller køreteknisk anlæg. Dette gøres ved at vælge dispensationen »Konstruktive ændringer« og anføre teksten »Kun godkendt til kørsel på lukket øvelsesplads eller køreteknisk anlæg« under »Dokumentationsreference«. Tilladelsen »Øvelseskørsel« vælges ikke.*

*Motorstyrelsen kan i forbindelse med (den fiktive) registrering tilføje tilladelsen »Øvelseskørsel«. Det gøres for at sikre, at alle køretøjer bliver indkaldt til periodisk syn. Hvis et køretøj allerede er (fiktivt) registreret til benyttelse på lukket øvelsesplads eller køreteknisk anlæg, og køretøjet fortsat skal anvendes til dette formål, må tilladelsen »Øvelseskørsel« ikke fjernes ved syn.*

## **12.330 Udlejningskøretøj**

*I henhold til synsbekendtgørelsen og bekendtgørelse om udlejning af motor-køretøjer uden fører, skal motorkøretøjer, der ønskes anvendt til udlejning uden fører, godkendes af en synsvirksomhed og registreres til denne anvendelse. Syn kræves dog ikke af fabriksnye, standardtypegodkendte eller e-godkendte køretøjer (anmeldt eller indlæst af fabrikens repræsentant i DMR via CoC).*

## **4. Styreapparat**

*Henvisning 4.01.330*

## **10. Kabinens indretning, udsyn, særligt udstyr m.v.**

*Henvisning 10.04.330*

## 12.340 Udrykningskøretøj

I henhold til bekendtgørelse om udrykningskørsel skal et motorkøretøj for at kunne foretage udrykningskørsel være godkendt hertil og være registreret som udrykningskøretøj.

Kravene om godkendelse og registrering gælder ikke følgende køretøjer:

- Motorkøretøjer, der tilhører politiet og normalt anvendes til kontrolkørsel og lignende formål og kun undtagelsesvis til udrykningskørsel.
- Motorkøretøjer, der efter færdselslovens § 7, stk. 4, under kørsel i et enkelt tilfælde er ligestillet med et udrykningskøretøj.
- Motorkøretøj, der som led i en politimæssig opgave eskorteres af politiet under anvendelse af udrykning, hvis politiet efter en konkret sikkerhedsmæssig vurdering finder det nødvendigt, at også det pågældende køretøj fremføres med udrykningssignaler.

Godkendelse af et motorkøretøj til udrykningskørsel er en forudsætning for, at motorkøretøjet kan registreres som et udrykningskøretøj. Godkendelsen foretages af en synsvirksomhed.

Et motorkøretøj kan godkendes og registreres som udrykningskøretøj, når det tilhører:

- Politiet.
- Forsvaret.
- Det regionale sundhedsberedskab.
- Det statslige eller kommunale redningsberedskab.
- Kriminalforsorgen.
- Anden offentlig myndighed, der varetager udrykningskørsel som led i varetagelsen af myndighedens opgaver.

En fysisk eller juridisk person, der har indgået aftale om at udføre udrykningskørsel, skal i forbindelse med godkendelse af udrykningskøretøj fremvise en »Erklæring om aftale om udrykningskørsel«, som er dokumentation for, at betingelserne for at få godkendt et motorkøretøj som udrykningskøretøj.

Færdselsstyrelsen kan udstede en tilladelse til, at en ambulance, der tilhører private, registreres som udrykningskøretøj. Denne tilladelse skal foreligge ved

godkendelse/registrering af køretøjet.

En synsvirksomhed må ikke godkende et køretøj til udrykningskørsel, før synsvirksomheden har kontrolleret, at én af følgende ting er opfyldt:

- Motorkøretøjets ejer/bruger er omfattet af den ovenfor nævnte gruppe, hvor der ikke skal foreligge tilladelse eller erklæring.
- Motorkøretøjets ejer/bruger har fremvist en »Erklæring om aftale om udrykningskørsel«.
- Motorkøretøjets ejer/bruger af har fremvist en tilladelse udstedt af Færdselsstyrelsen (indtil den 30. juni 2029 eventuelt tilladelse, der tidligere er udstedt af Rigspolitiet).

Sådan godkendelse/registrering må kun ske hos en synsvirksomhed, som også er nummerpladeoperatør. En nummerpladeoperatør, der ikke er synsvirksomhed, kan ikke registrere et køretøj til udrykningskørsel, hvilket fremgår af registreringsbekendtgørelsens § 38.

Køretøjet skal også angives med tilladelsen »Kun godkendt for registreret ejer«. Der må dog godt ske omregistrering til en ny ejer (bruger), hvis den nye ejer (bruger) opfylder en af de tre ovennævnte betingelser.

Hvis køretøjet ikke skal benyttes til udrykningskørsel mere, skal udrykningsudstyret fjernes, og tilladelsen til »Udrykningskørsel« samt tilladelsen »Kun godkendt for registreret ejer« skal fjernes.

## 6. Elanlæg, lygter, reflekser m.v.

Henvisning 6.04.340

Henvisning 6.06.340

## 9. Karrosseri, opbygning m.v.

Henvisning 9.01.340

## 10. Kabinens indretning, udsyn, særligt udstyr m.v.



*Henvisning 10.03.340*

## 12.351 Taxi

*I bekendtgørelse om særlige krav til taxier m.v. henholdsvis bekendtgørelse om særlige krav til biler til erhvervmæssig persontransport er der fastsat regler for indretning af taxier, taxametre, kontrolapparater, mv.*

*En taxi (bil til taxikørsel) skal være godkendt og registreret til taxikørsel. Motor- cykel kan ikke godkendes til taxikørsel.*

*Bemærk, at der er forskel på indretnings- og udstyrskrav for taxier, der godkendes på basis af gamle tilladelser, der er kendetegnet ved, at de er udstedt af kommuner, og nye tilladelser, der udstedes af Færdselsstyrelsen.*

*Endvidere stilles der særlige energi- og miljøkrav til taxier. Reglerne om dette er anført herunder (for taxier på såvel gamle som nye tilladelser).*

### **Godkendelse og indretning af taxi, m.v. (nye tilladelser)**

Tb. **§ 2.** Erhvervmæssig persontransport må kun udføres med biler, der er godkendt og registreret til erhvervmæssig persontransport. Kun dansk registrerede biler, der er indrettet til transport af højst 9 personer, inklusive chaufføren, kan godkendes efter 1. pkt.

Stk. 2. En bil, der er godkendt og registreret til erhvervmæssig persontransport, må ikke benyttes til transport af flere personer, end den er godkendt til.

Stk. 3. Passagerrummet i en taxi og en limousine skal være forsynet med belysning, der kan betjenes manuelt fra førersædet, og som tændes automatisk, når en hvilken som helst af bilens døre åbnes.

Tb. **§ 3.** En bil, der anvendes til taxikørsel, skal være indrettet til transport af mindst 5 personer, inklusive chaufføren. Bilen skal have et lukket karrosseri med mindst 2 døre til ind- og udstigning for passagerer.

### **Godkendelse og indretning af taxi, m.v. (gamle tilladelser)**

Tb. **§ 2.** En taxi og en limousine skal ved standardtypegodkendelse eller anmeldt EF-typegodkendelse være godkendt til taxikørsel eller fundet egnet hertil (d.v.s. opfylde kravene i §§ 3-4), medmindre bilen tilsvarende findes egnet og godkendes af en synsvirksomhed.

Tb. **§ 3.** En taxi skal være indrettet til befording af mindst 5 og højst 9 personer, føreren medregnet. En limousine skal være indrettet til befording af højst 9 personer, føreren medregnet. En taxi skal have lukket karrosseri med mindst 2 døre til ind- og udstigning for passagerer.

En limousine behøver derfor ikke at have lukket karrosseri og mindst to døre til ind- og udstigning for passagerer.

Stk. 2. Antallet af personer, føreren medregnet, som en taxi eller limousine kan godkendes til, fastsættes på baggrund af antallet af siddepladser forsynet med sikkerhedsseler. I taxier eller limousiner, indrettet med sæder der ikke er forsynet med sikkerhedsseler, og hvor de enkelte siddepladser ikke er udformet som entydige siddepladser, skal antallet af personer fastsættes på baggrund af, at bredden af siddepladsen for hver voksen person højst må være 450 mm.

*Antallet af personer, som en taxi kan godkendes til, fastsættes som udgangspunkt på baggrund af antallet af siddepladser forsynet med sikkerhedsseler. Ved bænklignende sæder fastsættes antallet af personer på baggrund af en opmåling af sædet divideret med 450 mm (f.eks. sædebredde på 1620 mm divideret med 450 mm giver 3,6, og dermed et personantal på tre, hverken mere eller mindre). Dette breddemål må kun fraviges i mindre omfang.*

Tb. **§ 4.** Passagerrummet i en taxi og en limousine skal være forsynet med belysning, der kan betjenes manuelt fra førersædet og som tændes automatisk, når en hvilken som helst af bilens døre åbnes.

Taxameter, kontrolapparat og plombering, m.v. (nye tilladelser)

Tb. **§ 4.** En bil, der anvendes til taxikørsel, skal være udstyret med taxameter, kontroludstyr og hændelseslog, jf. kapitel 3.

Tb. **§ 12.** En bil, der anvendes til taxikørsel, skal have installeret et taxameter, som til enhver tid skal fungere korrekt.

Stk. 2. Et taxameter, jf. stk. 1, skal være godkendt og mærket i henhold til Europa-Parlamentets og Rådets direktiv 2014/32/EU om harmonisering af medlemsstaternes love om tilgængeliggørelse på markedet af måleinstrumenter (M D), herunder opfylde de generelle krav, som er anført i direktivets bilag I, jf. bilag 1 og de særlige krav, som er anført i direktivets bilag IX, jf. bilag 2 og 3.

Stk. 3. Et taxameter skal være forbundet med bilen og om fornødent forsejlet på en sådan måde, at det er sikret mod fejl og manipulation.

**§ 13.** En bil, der anvendes til taxikørsel, skal have installeret kontroludstyr til registrering af relevante data fra taxametret. Kontroludstyret skal bestå af følgende:

- (1) Et kommunikationsmodul til trådløs, sikker og løbende overførsel af relevante data til kørselskontoret.
- (2) Et modul med et satellitbaseret kommunikationssystem (GNSS) til løbende registrering og logning af taxiens geografiske position.
- (3) En elektronisk enhed, der registrerer, hvorvidt der under kørslen har været passagerer i bilen.

Stk. 2. En elektronisk enhed, jf. stk. 1, nr. 3, skal fungere sammen med kontrolsensorer.

Stk. 3. Kontroludstyret og alle forbindelser skal om fornødent være forseglet på en sådan måde, at kontroludstyret er sikret mod fejl og manipulation.

**§ 14.** En bil, der anvendes til taxikørsel, skal være sikret med en hændelseslog, der registrerer alle relevante hændelser vedrørende taxametret og kontroludstyret, herunder frakobling og strømsvigt.

Stk. 2. Alvorlige funktionsfejl ved taxameter og kontroludstyr skal medføre, at taxametret ikke kan fungere.

**§ 15.** Installation, justering og reparation af taxametre, kontroludstyr med tilhørende sensorer og hændelseslog må kun foretages af en taxameterinstallatør, jf. kapitel 4, samt i overensstemmelse med bilag 3 til denne bekendtgørelse.

Stk. 2. Central overførsel af takstændringer fra et kørselskontor til et taxameter anses ikke som en justering, som er omfattet af stk. 1, såfremt overførslen sker ved trådløs dataoverførsel og i fuld overensstemmelse med taxameterfabrikantens anvisninger.

**§ 16.** Ved installation, justering og reparation af taxameter, kontroludstyr eller hændelseslog, jf. § 15, stk. 1, udsteder taxameterinstallatøren en taxameterattest, som dokumenterer udstyrets art og funktionssikkerhed, jf. § 21. Der skal endvidere udstedes ny taxameterattest, når forudsætningerne ved dens udstedelse ændrer sig efterfølgende, f.eks. fordi der skiftes til en anden dækdimension, forseglinger er blevet brudt, eller der i øvrigt konstateres tegn på funktionsmangler ved eller en mulig manipulation med taxametret, kontroludstyret eller hændelsesloggen.

Stk. 2. En taxameterattest er højst gyldig i et år regnet fra datoen for dens udstedelse.

*Ved syn kontrolleres, at taxametret er mærket i henhold til direktiv 2014/32/EU.*

*Ved hvert syn kontrolleres, at der forefindes en gyldig taxameterattest. Plombering, kontroludstyr, udstyr til hændelseslog, m.v. kontrolleres af taxameterkontrollanten.*

Taxameter, kontrolapparat og plombering, m.v. (gamle tilladelser)

Tb. **§ 6.** En taxi skal være udstyret med taxameter. Taxametret skal til enhver tid fungere korrekt og i overensstemmelse med de gældende takster. Det skal angive det indkørte beløb og den takst, hvortil det er stillet. Disse angivelser skal uden vanskelighed kunne aflæses af passagererne og være forsynet med belysning, når taxametret slås til.

Stk. 2. Et mekanisk eller elektromekanisk taxameter skal være godkendt og mærket (e-mærket) i henhold til Rådets direktiv 77/95/EØF om mekaniske taxametre, jf. dog § 20.

Stk. 3. Elektroniske taxametre skal enten opfylde specifikationerne i Europæisk Standard EN 50148 eller opfylde og være godkendt og mærket i henhold til de relevante krav i Europa-Parlamentets og Rådets direktiv 2004/22/EF om måleinstrumenter som er anført som bilag 1 til bekendtgørelse om ikrafttræden af direktiv om måleinstrumenter (MID) og om udpegning af notificerede organer, herunder de generelle væsentlige krav, som er anført i direktivets bilag 1 og de særlige krav, som er anført i direktivets bilag MI-007, jf. nærmere nedenfor.

*Elektroniske taxametre, der ikke opfylder specifikationerne i Europæisk Standard EN 50148, og som er taget i brug inden den 1. januar 1999, må anvendes, forudsat de opfylder bestemmelserne i bilag 1 i bekendtgørelse nr. 399 af 4. maj 2006 om særlige krav til taxier mv.*

- (1) Dokumentation for opfyldelse af specifikationerne om konstruktion, indretning og funktion i Europæisk Standard EN 50148:
- (2) For hver taxametertype, der opfylder specifikationerne i Europæisk Standard EN 50148, skal der foreligge erklæring fra taxameterfabrikanten om, at hvert taxameter i en serienummerrække opfylder specifikationerne i Europæisk Standard EN 50148. I stedet for erklæringen kan udstedes en prøvningsrapport fra et akkrediteret prøvningslaboratorium, der for den konkrete taxametertype dokumenterer opfyldelse af specifikationerne i Europæisk Standard EN 50148. Laboratoriet skal være akkrediteret af DANAK eller af et udenlandsk akkrediteringsorgan, som har undertegnet den europæiske samarbejdsorganisation for akkrediteringsopgavers (EA) multilaterale aftale om gensidig anerkendelse.

- (3) Dokumentation for godkendelse og mærkning i henhold til Europa-Parlamentets og Rådets direktiv 2004/22/EF om måleinstrumenter:
- (4) Dokumentation for opfyldelse af direktivets krav skal foreligge i form af en overensstemmelsesvurdering gennemført som beskrevet i artikel 9 i bilag 1 til bekendtgørelse om ikrafttræden af EF-direktiv om måleinstrumenter (M D) og om udpegning af notificerede organer samt ved CE-mærkning og supplerende metrologisk mærkning i henhold til artikel 7 i bilag 1 til bekendtgørelsen.
- (5) Dokumentation for opfyldelse af specifikationerne i Europæisk Standard EN 50148 eller godkendelse i henhold til Rådets direktiv 2004/22/EF om måleinstrumenter skal forevises for taxameterkontrollanten ved installation af taxametret. Taxameterkontrollanten skal opbevare et eksemplar (kopi) af dokumentationen.

Stk. 4. Der må ikke foretages konstruktive ændringer af taxametret.

Stk. 5. Taxametret og dets forbindelse til taxien (transmission og strømforsyning) skal være plomberet efter reglerne i bilag 1, afsnit III (2).

Stk. 6. Installation, justering, reparation og plombering af taxametre og udstedelse af taxameterattester må kun foretages af en godkendt taxameterkontrollant, jf. kapitel 5. Færdselsstyrelsen kan på nærmere angivne vilkår tillade central overførsel af takstændringer i taxametre via radiotransmission.

Stk. 7. Den senest udfærdigede taxameterattest skal til enhver tid forefindes i taxien og på forlangende forevises for kontrolmyndigheden. Ved kontrolmyndighed forstås politiet, den tilladelsesudstedende myndighed, told- og skatteforvaltningen eller en synsvirksomhed. Der skal udstedes (ny) taxameterattest i følgende tilfælde:

- (1) Når et taxameter demonteres fra taxien.
- (2) Når et fabriksnyt taxameter monteres.
- (3) Ved takstændringer.
- (4) Ved fornyelse, når dette kræves i forbindelse med periodisk syn, jf. stk. 9.
- (5) Ved førstegangsmontage.
- (6) Ved udskiftning til anden dækdimension.
- (7) Ved udskiftning af taxameter.
- (8) Ved reparation af taxameter og forbindelser hertil.

(9) Ved reparation af kontroltæller og forbindelser hertil (herunder sædekontakt og R-system).

(10) Ved retablering af brudte eller beskadigede plomber. Undtaget herfra er dog fornyelse af plomber ved batteri eller gearkasse, jf. bilag 2, pkt. 13.

Stk. 8. Beskadigede plomberinger skal omgående fornyes, jf. dog bilag 4.

Stk. 9. Når en taxi fremstilles for en synsvirksomhed i forbindelse med registrering eller periodisk syn, skal der samtidig forevises en ikke over 6 måneder gammel taxameterattest.

Stk. 10. Kontrolmyndighederne kan til enhver tid foretage kontrol af taxameter, kontrolapparat og deres plombering. I forbindelse hermed har føreren af taxien pligt til uden betaling at foretage en prøvekørsel over en rimelig strækning ligesom føreren også har pligt til at medvirke ved kontrollen. Kontrolmyndigheden kan til enhver tid forlange en udskrift af taxameteroplysningerne, såfremt dette er teknisk muligt. Udskriften skal være i overensstemmelse med taxametrets og kontrolapparatets udvisende. Kontrolmyndigheden skal efter endt prøvekørsel udstede en kvittering, der angiver begyndelses- og sluttidspunktet for kørslen og taxametrets udvisende. Konstateres der fejl ved taxametret, kan taxien forlanges sat ud af drift, indtil det ved forevisning af en ny taxameterattest er konstateret, at fejlen er udbedret.

Stk. 11. Synsvirksomheder foretager ved syn af taxier stikprøvevis en kontrol af taxametre og kontrolapparater. Såfremt der ved synet konstateres fejl ved taxametre eller kontrolapparater, indberetter synsvirksomheden dette til Trafikstyrelsen.

Tb. **§ 7.** En taxi skal være udstyret med et elektronisk kontrolapparat, der registrerer, hvorvidt der under kørslen har været passagerer i vognen (kontroltæller besatte kilometre, som anført i trafikbogen), jf. dog § 20. Kontrolapparatet skal opfylde de i bilag 1, om kontrolapparater, nævnte krav. Bestemmelserne i § 6, stk. 4, 5, 6, 7, 8, 9 og 10 finder tilsvarende anvendelse for kontrolapparat.

Tb. **§ 8.** I en taxi skal der forefindes en oversigt over hovedkomponenterne i taxametersystemet og deres placering. Oversigten skal være påtegnet af den taxameterkontrollant, der har installeret/ændret taxametersystemet, eller en anden taxameterkontrollant med tilstrækkeligt kendskab til taxametersystemet. Oversigten skal på forlangende forevises kontrolmyndigheden eller en synsvirksomhed.

Taglygte, friskilt, kommunikationsradio og påskrifter, m.v. (nye tilladelser)

Tb. **§ 5.** På en bil, der anvendes til taxikørsel, skal der være anbragt en taglygte, som fortil viser en grøn lysende flade. Taglygten skal fortil vise påskriften »Taxi«.

Påskriften skal afgive lys af hvid eller gul farve. Viser taglygten lys bagud, skal det være rødt.

Stk. 2. Taglygten må ikke blænde.

Stk. 3. Taglygten må ikke kunne tændes, når taxametret er i funktion.

Stk. 4. Taglygten skal være tændt, når der søges hyre.

Stk. 5. Påskriften »Taxi« skal være udført i skrifthøjde på mindst 50 mm. Den samlede lysende flade skal være mindst 185 cm<sup>2</sup>.

Stk. 6. En bil, der anvendes til taxikørsel, kan bag forruden have et rektangulært skilt med påskriften »Fri«, der kan benyttes, når der søges hyre. Skiltet skal i lygtetændingstiden vise grønt lys fremad, som ikke må blænde. Skiltet må ikke benyttes og ikke kunne lyse, når taxametret er i funktion. Skiltet må endvidere ikke benyttes, når der ikke søges hyre.

Tb. **§ 6.** En bil, der anvendes til taxikørsel, skal udvendig på begge sider, enten på for- dør eller på bagdør, vise en påskrift med følgende informationer:

- (1) Prisen for en 10 kilometer tur på 12 minutter ved anvendelse af kørselskontorets priser.
- (2) Bilens tilladelsesnummer.
- (3) Kørselskontorets navn.

Stk. 2. Påskriften, jf. stk. 1, skal være udført i en skrifthøjde på mindst 40 mm og må ikke være udført på aftagelige skilte eller lignende. Påskriften skal tydeligt afvige fra bilens farve og eventuelle reklamer.

**§ 7.** En bil, der anvendes til taxikørsel, skal være indrettet eller udstyret således, at passagererne kan forlange enten en barnevogn eller en cykel medbragt.

Tb. **§ 8.** En bil, der anvendes til taxikørsel, skal være forsynet med indvendig kameraovervågning, som kan optage billedmateriale, der gør det muligt at identificere de personer, der opholder sig i bilen. Billedmaterialet skal kunne lagres enten i bilen eller ved løbende overførsel til lagring uden for bilen.

Stk. 2. En bil, der anvendes til taxikørsel, kan være forsynet med overfaldsalarm. Såfremt der i tilknytning til alarmsystemet er installeret lygter, må disse højst bestå af to hurtigt blinkende røde lygter, der er sammenbygget med taglygten.

Tb. **§ 9.** I en bil, der anvendes til taxikørsel, er det tilladt at installere mobiltelefon til eget brug.



Taglygte, friskilt, kommunikationsradio, bevillingsnummerplade og påskrifter, m.v. (gamle tilladelser)  
Tb.

**§ 10.** På en taxi skal der være anbragt en taglygte. Taglygten skal være tændt, når der søges hyre. Taglygten må ikke kunne tændes, når taxametret er i funktion. Lygten skal fremad vise grønt lys uden at blænde og være forsynet med påskriften »Taxi« udført i bogstavhøjde på mindst 50 mm. Påskriften »Taxi« må afgive lys af hvid eller gul farve uden at blænde. Den samlede lysende flade skal være mindst 185 cm<sup>2</sup>. Viser lygten lys bagud, skal det være rødt.

*Arealet af den lysende flade udgøres af både taglygtens grønne areal og arealet af en lysende påskrift. Såfremt dele af en taglygte fremstår som en form for reklameskilt, må reklameskiltet ikke afgive lys bagud jf. Detailforskrifter for Køretøjer pkt. 6.03.009 (1) c).*

*Før 01.06.06: Taxi kan være forsynet med en taglygte, der kun kan tændes i lygtetændingstiden, på betingelse af, at taxien er forsynet med et friskilt, der opfylder kravene i § 10, stk. 2.*

Stk. 2. En taxi kan bag forruden have et rektangulært skilt med påskriften »Fri«, der så kan benyttes, når der søges hyre. Skiltet skal i lygtetændingstiden, vise grønt lys fremad, som ikke må blænde. Skiltet må ikke benyttes og ikke kunne lyse, når taxametret er i funktion. Skiltet må endvidere ikke benyttes, når der ikke søges hyre.

Stk. 3. En taxi, der har pligt til at være tilsluttet et bestillingskontor, skal være forsynet med kommunikationsudstyr, der har forbindelse til bestillingskontoret samt efter aftale mellem bestillingskontorerne eventuelt til andre bestillingskontorer. Det er ikke tilladt at installere tele- eller radiokommunikation med forbindelse uden om bestillingskontorer, jf. dog stk. 10. Den tilladelsesudstedende myndighed kan i særlige tilfælde, for eksempel til betjening af lægekørsel og lignende, gøre undtagelse herfra. Det er tilladt at installere mobiltelefon til privat brug.

Stk. 4. På taglygten, tagreklameskilt eller bag på taxien skal der tydeligt og synligt være anbragt en tilladelsesnummerplade med tilladelsesnummeret vendende bagud. Tilladelsesnummerpladen skal være fremstillet af vejrbestandigt hårdt plastmateriale eller metal. Ved enhver tilladelsesudstedelse tildes der den taxi, tilladelsen vedrører, et tilladelsesnummer. Tilladelsesnummeret, der består af det for den pågældende kommune fastsatte områdenummer og et af den tilladelsesudstedende myndighed fastsat løbenummer med en bindestreg imellem, påføres tilladelsen. Tilladelsesnummerpladen udleveres mod betaling af den tilladelsesudstedende myndighed sammen med tilladelsen. Bortkommer pladen eller beskadiges den, kan en ny plade udleveres af den tilladelsesudstedende myndighed mod ny betaling. Samtidig afleveres den hidtil anvendte plade, for så vidt den ikke er

bortkommet, i hvilket tilfælde den tilladelsesudstedende myndighed skal kræve skriftlig erklæring herom. Indtil en ny plade kan udleveres, skal der benyttes en erstatningsplade, der ligeledes udleveres af den tilladelsesudstedende myndighed. Tilladelsesnummerplader må ikke efterlignes eller anvendes uberettiget.

Stk. 5. Tilladelsesindehaveren kan forbyde rygning i taxien. I så fald skal taxien være afmærket herom på en for publikum iøjnefaldende måde, både udvendig og indvendig.

Stk. 6. En taxi skal være forsynet med bagagebærer, bagagerum eller lignende, således at passagererne kan forlange enten en barnevogn eller en cykel medbragt.

Stk. 7. En taxi skal udvendig på begge sider (for- eller bagdør) være forsynet med påskrift om navn og telefonnummer for det bestillingskontor, ejeren er tilsluttet, eller hvis ejeren ikke er tilsluttet et bestillingskontor, ejerens eller firmaets navn, adresse og/eller telefonnummer. Navn, adresse og telefonnummer skal udføres i en bogstavhøjde på mindst 40 mm og en talhøjde på mindst 40 mm.

Påskriften skal være i en farve, der tydeligt afviger fra køretøjets farve og eventuelle påførte reklamer. Påskriften skal være direkte påført taxiens karrosseri, og må ikke være udført på aftagelige skilte eller lignende. Såfremt påskriften er udført i foliemateriale eller lignende, skal det være udført i et materiale, der efter aftagning ikke kan genanvendes.

Stk. 8. Tilladelsen (original), et eksemplar af de gældende takstbestemmelser og kørselsreglementet, som udleveres af den tilladelsesudstedende myndighed, skal opbevares i taxien og på forlangende forevises for passagererne.

Stk. 9. en taxi skal der på et for passagererne iøjnefaldende sted være anbragt et opslag, der angiver, at tilladelse, takstbestemmelser og kørselsreglement forefindes i taxien, samt hvilket antal passagerer taxien er godkendt til.

Stk. 10. En taxi kan være forsynet med overfaldsalarm. Såfremt der i tilknytning til alarmsystemet er installeret lygter, må disse højst bestå af to hurtigt blinkende røde lygter, der er sammenbygget med taglygten.

*En taxi kan være forsynet med tv-overvågningsudstyr. Tv-overvågning, der alene sker inde i taxier, er ikke omfattet af det generelle forbud mod privates tv-overvågning i tv-overvågningslovens § 1, stk. 1. Der vil imidlertid, i det omfang tv-overvågning i taxier foretages, skulle oplyses om overvågningen ved skiltning eller på anden tydelig måde, jf. tv-overvågningslovens § 3, stk. 1.*

Særlige regler for taxiers energi- og miljøegenskaber (uanset tilladelse)

I henhold til **bekendtgørelse om energi- og miljøkrav til taxier m.v. gælder**

følgende for benzin- og dieselbil (men ikke for plugin hybridbil, elbil og gasbil, herunder brintbil):

Bil, der registreres til taxikørsel første gang her i landet, skal opfylde følgende energi- og miljøkrav:

- Bil indrettet til højst 5 voksne personer, føreren medregnet, skal være i energiklasse A++ eller bedre.
- Bil indrettet til 6 eller 7 voksne personer, føreren medregnet, skal være i energiklasse A+ eller bedre.
- Bil indrettet til 8 eller 9 voksne personer, føreren medregnet, skal være i energiklasse B eller bedre.

Det maksimale brændstofforbrug i henhold til WLTP-normen, som skal benyttes til at afgøre, om kravet til energiklasse er opfyldt, ses herunder. Bemærk, at det her afgørende WLTP-forbrug ikke er det samme som det forbrug (NEDC2), der skal ind sættes i DMR. Tabellen er baseret på oplysninger om forbrug i l/100 km:

Energiklasse	Benzin, l/100 km	Diesel, l/100 km
A++	Højst 4,8	Højst 4,3
A+	Højst 6,0	Højst 5,3
A	Højst 6,6	Højst 5,9
B	Højst 7,9	Højst 7,0
C	Højst 8,5	Højst 7,5

For brugt bil (registreret første gang før 1. september 2019) kan det være, at bilen kun er målt i henhold til NEDC-normen. I dette tilfælde skal følgende tabel benyttes:

Energiklasse	Benzin, l/100 km	Diesel, l/100 km
A++	Højst 3,9	Højst 3,5
A+	Højst 5,0	Højst 4,4
A	Højst 5,5	Højst 4,8

B	Højst 6,5	Højst 5,7
C	Højst 7,0	Højst 6,2

Forbrugstallet, som er det kombinerede forbrug, skal dokumenteres på én af følgende måder:

- CoC
- **Bilen er indlagt af importøren i DMR.**
- Dataerklæring, hvis bilen ikke er e-godkendt.

Man må ikke benytte beregnet forbrug (ud fra vægt) eller energimærke på bilen. I afsnit 14.02.3.3. kan man under Målenorm læse om NEDC/NEDC2/WLTP.

Alle ovennævnte biler skal endvidere som minimum opfylde miljøkravene til Euro 6b, jf. forordning 715/2007/EU, hvilket skal dokumenteres på en af følgende måder:

- Bilens CoC er udstedt den 1. september 2015 eller senere.
- **Bilen er indlagt af importøren i DMR den 1. september 2015 eller senere.**
- Erklæring om opfyldelse af Euro 6b (**eller nyere**) fra bilfabrikanten eller en prøvningsinstans.
- Dataerklæring, hvor der er afkrydset for opfyldelse af Euro 6b (**eller nyere**).

#### Undtagelse fra energi- og Euro-norm-krav

- Bil udstyret med fastmonteret lift og indrettet til befordring af mindst to kørestole.
- Plugin hybridbil, elbil og bil, der anvender gas (herunder brint) som drivmiddel.

#### Eftermontering af partikelfilter

Enhver dieseldrevet bil til taxikørsel, som ikke originalt er forsynet med partikelfilter, skal være synet og godkendt med et eftermonteret partikelfilter jf. bekendtgørelse om fritagelse for partikeludledningsafgift ved eftermontering af partikelfilter.

Tilstedeværelsen af partikelfilter kontrolleres ved ethvert syn.

#### Konstruktive ændringer

Der må ikke foretages konstruktive ændringer, der forringer bilens energi- eller miljøegenskaber.

Tidligere registreret med anden anvendelse

*Hvis bilen skal registreres som taxi for første gang, men tidligere har været registreret i Danmark til sygetransport, rutekørsel eller kørsel for offentlig myndighed, skal bilens energi- og miljøkrav ikke dokumenteres igen.*

## 12.352 Limousine

*I bekendtgørelse om særlige krav til taxier m.v. henholdsvis bekendtgørelse om særlige krav til biler til erhvervmæssig persontransport er der fastsat regler for indretning af limousiner.*

*En limousine (bil til limousinekørsel) skal være godkendt og registreret til limousinekørsel. Motorcykel kan ikke godkendes til limousinekørsel.*

*Bemærk, at der er forskel på indretnings- og udstyrskrav for limousiner, der godkendes på basis af gamle tilladelser, der er kendetegnet ved, at de er udstedt af kommuner, og nye tilladelser, der udstedes af Færdselsstyrelsen.*

*Endvidere stilles der særlige energi- og miljøkrav til limousiner. Reglerne om dette er anført herunder (for limousiner på såvel gamle som nye tilladelser).*

Godkendelse og indretning af limousine (nye tilladelser)

Tb. **§ 2.** Erhvervmæssig persontransport må kun udføres med biler, der er godkendt og registreret til erhvervmæssig persontransport. Kun dansk registrerede biler, der er indrettet til transport af højst 9 personer, inklusive chaufføren, kan godkendes efter 1. pkt.

Stk. 2. En bil, der er godkendt og registreret til erhvervmæssig persontransport, må ikke benyttes til transport af flere personer, end den er godkendt til.

Stk. 3. Passagerrummet i en taxi og en limousine skal være forsynet med belysning, der kan betjenes manuelt fra førersædet, og som tændes automatisk, når en hvilken som helst af bilens døre åbnes.

Tb. **§ 11.** En limousine må ikke være indrettet, udstyret eller forsynet med påskrifter som anført i §§ 4-6.

*Se teksten i § 4-6 (afsnit 12.351 Taxi) under overskriften »Taxameter, kontrolapparat og plombering, m.v.« samt »Tagskilt, friskilt, kommunikationsradio og påskrifter m.v.«.*

Stk. 3. En fysisk eller elektronisk kopi af tilladelsen til erhvervmæssig persontransport skal opbevares i limousinen og på forlangende forevises passagererne eller en kontrolmyndighed.

*Tilstedeværelsen af tilladelsen kontrolleres ved første syn med henblik på god-*

*kendelse af bilen til limousinekørsel.*

Godkendelse og indretning af limousine (gamle tilladelser)

Tb. **§ 2.** En taxi og en limousine skal ved standardtypegodkendelse eller anmeldt EF-typegodkendelse være godkendt til taxikørsel eller fundet egnet hertil (d.v.s. opfylde kravene i §§ 3-4), medmindre bilen tilsvarende findes egnet og godkendes af en synsvirksomhed.

Tb. **§ 3.** En taxi skal være indrettet til befordring af mindst 5 og højst 9 personer, føreren medregnet. En limousine skal være indrettet til befordring af højst 9 personer, føreren medregnet. En taxi skal have lukket karrosseri med mindst 2 døre til ind- og udstigning for passagerer.

*En limousine behøver derfor ikke at have lukket karrosseri og mindst to døre til ind- og udstigning for passagerer.*

Stk. 2. Antallet af personer, føreren medregnet, som en taxi eller limousine kan godkendes til, fastsættes på baggrund af antallet af siddepladser forsynet med sikkerhedsseler. taxier eller limousiner, indrettet med sæder der ikke er forsynet med sikkerhedsseler, og hvor de enkelte siddepladser ikke er udformet som entydige siddepladser, skal antallet af personer fastsættes på baggrund af, at bredden af siddepladsen for hver voksen person højst må være 450 mm.

*Antallet af personer, som en limousine kan godkendes til, fastsættes som udgangspunkt på baggrund af antallet af siddepladser forsynet med sikkerhedsseler. Ved bænklignende sæder fastsættes antallet af personer på baggrund af en opmåling af sædet divideret med 450 mm (f.eks. sædebredde på 1620 mm divideret med 450 mm giver 3,6, og dermed et personantal på tre, hverken mere eller mindre). Dette breddemål må kun fraviges i mindre omfang.*

*Før 01.06.06: Køretøjer, der er registreret til limousinekørsel inden denne dato, kan fortsat godkendes med uændret passagerantal.*

Tb. **§ 4.** Passagerrummet i en taxi og en limousine skal være forsynet med belysning, der kan betjenes manuelt fra førersædet og som tændes automatisk, når en hvilken som helst af bilens døre åbnes.

Tb. **§ 9.** En limousine og en bil til sygetransport må ikke være forsynet med taxameter eller kontrolapparat.

Tb. **§ 11.** En limousine må ikke være forsynet med det i § 10 nævnte udstyr m.v. dog bortset fra stk. 3, 5 og 10. Tilladelsen (original) skal opbevares i limousinen og på forlangende forevises passagererne eller kontrolmyndigheden. Limousiner skal på et

for passagererne iøjnefaldende sted være forsynet med et opslag, der angiver, hvilket antal passagerer limousinen er godkendt til.

*En limousine må ikke være forsynet med taglygte, friskilt, tilladelsesnummerplade, påskrift med telefonnummer og bestillingskontor. Se teksten i § 10 (afsnit 12.351 Taxi) under overskriften »Tagskilt, friskilt, kommunikationsradio, bevillingsnummerplade og påskrifter m.v.«.*

Særlige regler for limousiners energi- og miljøegenskaber (uanset tilladelse)

*I henhold til **bekendtgørelse om energi- og miljøkrav til taxier m.v.** gælder følgende for benzin- og diesebil (men ikke for plugin hybridbil, elbil og gasbil, herunder brintbil):*

*Bil, der registreres til limousinekørsel første gang her i landet skal opfylde følgende energi- og miljøkrav:*

- Bil indrettet til højst 5 voksne personer, føreren medregnet, skal være i energiklasse A eller bedre.*
- Bil indrettet til 6 eller 7 voksne personer, føreren medregnet, skal være i energiklasse C eller bedre.*
- Bil indrettet til 8 eller 9 voksne personer, føreren medregnet, skal være i energiklasse D eller bedre.*

*Det maksimale brændstofforbrug i henhold til WLTP-normen, som skal benyttes til at afgøre, om kravet til energiklasse er opfyldt, ses herunder. Bemærk, at det her afgørende WLTP-forbrug ikke er det samme som det forbrug (NEDC2), der skal ind sættes i DMR. Tabellen er baseret på oplysninger om forbrug i l/100 km:*

<i>Energiklasse</i>	<i>Benzin, l/100 km</i>	<i>Diesel, l/100 km</i>
<i>A++</i>	<i>Højst 4,8</i>	<i>Højst 4,3</i>
<i>A+</i>	<i>Højst 6,0</i>	<i>Højst 5,3</i>
<i>A</i>	<i>Højst 6,6</i>	<i>Højst 5,9</i>
<i>B</i>	<i>Højst 7,9</i>	<i>Højst 7,0</i>
<i>C</i>	<i>Højst 8,5</i>	<i>Højst 7,5</i>

*For brugt bil (registreret første gang før 1. september 2019) kan det være, at bilen kun*



er målt i henhold til NEDC-normen. I dette tilfælde skal følgende tabel benyttes:

Energiklasse	Benzin, l/100 km	Diesel, l/100 km
A++	Højst 3,9	Højst 3,5
A+	Højst 5,0	Højst 4,4
A	Højst 5,5	Højst 4,8
B	Højst 6,5	Højst 5,7
C	Højst 7,0	Højst 6,2

Forbrugstallet, som er det kombinerede forbrug, skal dokumenteres på én af følgende måder:

- CoC
- **Bilen er indlagt af importøren i DMR.**
- Dataerklæring, hvis bilen ikke er e-godkendt.

Man må ikke benytte beregnet forbrug (ud fra vægt) eller energimærke på bilen. I afsnit 14.02.3.3. kan man under Målenorm læse om NEDC/NEDC2/WLTP.

Alle ovennævnte biler skal endvidere som minimum opfylde miljøkravene til Euro 6b, jf. forordning 715/2007/EU, hvilket skal dokumenteres på en af følgende måder:

- Bilens CoC er udstedt den 1. september 2015 eller senere.
- **Bilen er indlagt af importøren i DMR den 1. september 2015 eller senere.**
- Erklæring om opfyldelse af Euro 6b (**eller nyere**) fra bilfabrikanten eller en prøvningsinstans.
- Dataerklæring, hvor der er afkrydset for opfyldelse af Euro 6b (**eller nyere**).

#### Undtagelser fra energi- og Euro-norm-krav

- Limousine, som har en akselafstand over 3500 mm, eller som er registreret første gang for mere end 35 år siden.
- Bil udstyret med fastmonteret lift og indrettet til befordring af mindst to kørestole.
- Plugin hybridbil, elbil og bil, der anvender gas (herunder brint) som drivmiddel.

#### Eftermontering af partikelfilter

Enhver dieseldrevet bil til limousinekørsel, som ikke originalt er forsynet med

*partikelfilter, skal være synet og godkendt med et eftermonteret partikelfilter jf. bekendtgørelse om fritagelse for partikeludledningsafgift ved eftermontering af partikelfilter. Tilstedeværelsen af partikelfilter kontrolleres ved ethvert syn.*

#### *Konstruktive ændringer*

*Der må ikke foretages konstruktive ændringer, der forringer bilens energi- eller miljøegenskaber.*

#### *Tidligere registreret med anden anvendelse*

*Hvis bilen skal registreres som limousine for første gang, men tidligere har været registreret i Danmark til taxikørsel, sygetransport, rutekørsel eller kørsel for offentlig myndighed, skal bilens energi- og miljøkrav ikke dokumenteres igen.*

## 12.353 Bil til sygetransport (gamle tilladelser)

*I bekendtgørelse om særlige krav til taxier m.v., er der fastsat regler for indretning af biler til sygetransport.*

*En bil til sygetransport skal være godkendt og registreret til denne anvendelse. Motorcykel kan ikke godkendes til sygetransport.*

*Bemærk, at der i det følgende kun er anført indretnings- og udstyrskrav for sygetransportbiler, der godkendes på basis af gamle tilladelser, der er kendetegnet ved, at de er udstedt af kommuner.*

*Begrebet sygetransport ophører i takt med, at de gamle kommunalt udstedte tilladelser udløber og erstattes af begrebet »Kørsel for offentlig myndighed«. Nye tilladelser udstedes af Færdselsstyrelsen som universelle tilladelser til erhvervmæssig persontransport, og her gælder bestemmelserne i afsnit 12.355.*

*Endvidere stilles der særlige energi- og miljøkrav til biler til sygetransport. Reglerne om dette er anført herunder.*

### Indretning af bil til sygetransport (gamle tilladelser)

Tb. **§ 5.** En bil til sygetransport skal være indrettet til befordring af højst ni personer, føreren medregnet.

*Der stilles ikke særlige indretningskrav til en bil til sygetransport.*

Tb. **§ 9.** En limousine og en bil til sygetransport må ikke være forsynet med taxameter eller kontrolapparat.

Tb. **§ 12.** En bil til sygetransport må ikke være forsynet med det i § 10 nævnte udstyr m.v. dog bortset fra stk. 3, 5 og 10. En bil til sygetransport skal udvendigt på begge sider (for- eller bagdør) være forsynet med påskriften »Sygetransport«. Påskriften skal være udført efter bestemmelserne i § 10, stk. 7. Tilladelsen (original) skal opbevares i sygetransporten og på forlangende forevises passagererne eller kontrolmyndigheden.

*En bil til sygetransport må ikke være forsynet med taglygte, friskilt, tilladelsesnummerplade, påskrift med telefonnummer og bestillingskontor. Se i øvrigt teksten i § 10 (afsnit 12.351 Taxi) under overskriften »Tagskilt, friskilt,*

kommunikationsradio, bevillingsnummerplade og påskrifter m.v.«.

Særlige regler for bil til sygetransport og dens energi- og miljøegenskaber (gamle tilladelser) i henhold til **bekendtgørelse om energi- og miljøkrav til taxier m.v. gælder følgende for benzin- og diesebil (men ikke for plugin hybridbil, elbil og gasbil, herunder brintbil):**

Bil, der registreres til sygetransport første gang her i landet, skal opfylde følgende energi- og miljøkrav:

- Bil indrettet til højst 5 voksne personer, føreren medregnet, skal være i energiklasse A++ eller bedre.
- Bil indrettet til 6 eller 7 voksne personer, føreren medregnet, skal være i energiklasse A+ eller bedre.
- Bil indrettet til 8 eller 9 voksne personer, føreren medregnet, skal være i energiklasse B eller bedre.

Det maksimale brændstofforbrug i henhold til WLTP-normen, som skal benyttes til at afgøre, om kravet til energiklasse er opfyldt, ses herunder. Bemærk, at det her afgørende WLTP-forbrug ikke er det samme som det forbrug (NEDC2), der skal ind sættes i DMR. Tabellen er baseret på oplysninger om forbrug i l/100 km:

Energiklasse	Benzin, l/100 km	Diesel, l/100 km
A++	Højst 4,8	Højst 4,3
A+	Højst 6,0	Højst 5,3
A	Højst 6,6	Højst 5,9
B	Højst 7,9	Højst 7,0
C	Højst 8,5	Højst 7,5

For brugt bil (registreret første gang før 1. september 2019) kan det være, at bilen kun er målt i henhold til NEDC-normen. I dette tilfælde skal følgende tabel benyttes:

Energiklasse	Benzin, l/100 km	Diesel, l/100 km
--------------	------------------	------------------

A++	Højst 3,9	Højst 3,5
A+	Højst 5,0	Højst 4,4
A	Højst 5,5	Højst 4,8
B	Højst 6,5	Højst 5,7
C	Højst 7,0	Højst 6,2

Forbrugstallet, som er det kombinerede forbrug, skal dokumenteres på **én af** følgende måder:

- CoC
- **Bilen er indlagt af importøren i DMR.**
- Dataerklæring, hvis bilen ikke er e-godkendt.

Man må ikke benytte beregnet forbrug (ud fra vægt) eller energimærke på bilen. I afsnit 14.02.3.3. kan man under Målenorm læse om NEDC/NEDC2/WLTP.

Alle ovennævnte biler skal endvidere som minimum opfylde miljøkravene til Euro 6b, jf. forordning 715/2007/EU, hvilket skal dokumenteres på en af følgende måder:

- Bilens CoC er udstedt den 1. september 2015 eller senere.
- **Bilen er indlagt af importøren i DMR den 1. september 2015 eller senere.**
- Erklæring om opfyldelse af Euro 6b (**eller nyere**) fra bilfabrikanten eller en prøvningsinstans.
- Dataerklæring, hvor der er afkrydset for opfyldelse af Euro 6b (**eller nyere**).

#### Undtagelser fra energi- og Euro-norm-krav

- Bil udstyret med fastmonteret lift og indrettet til befording af mindst to kørestole.
- Bil indrettet til liggende sygetransport med bårerum og 1-2 sæder i patientkabinen.
- Plugin hybridbil, elbil og bil, der anvender gas (herunder brint) som drivmiddel.

#### Eftermontering af partikelfilter

Enhver dieseldrevet bil til sygetransport, som ikke originalt er forsynet med partikelfilter, skal være synet og godkendt med et eftermonteret partikelfilter jf. bekendtgørelse om fritagelse for partikeludledningsafgift ved eftermontering af

*partikelfilter. Tilstedeværelsen af partikelfilter kontrolleres ved ethvert syn.*

#### *Konstruktive ændringer*

*Der må ikke foretages konstruktive ændringer, der forringer bilens energi- eller miljøegenskaber.*

#### *Tidligere registreret med anden anvendelse*

*Hvis bilen skal registreres til sygetransport for første gang, men tidligere har været registreret i Danmark til taxikørsel, rutekørsel eller kørsel for offentlig myndighed, skal bilens energi- og miljøkrav ikke dokumenteres igen.*

## 12.354 Personbil til rutekørsel (gamle tilladelser til OST)

*I bekendtgørelse om særlige krav til taxier m.v. er fastsat, at en bil, der er indrettet til befordring af højst 9 personer (biler med tilladelse til offentlig servicetrafik (OST)), føreren medregnet, og som benyttes til almindelig rutekørsel, skal opfylde de krav til indretning, som er fastsat for taxier (dvs. pladsforhold, mv., men ikke udstyr som taxameter, m.v.). Se afsnit 12.351 vedrørende indretningskrav til taxi på gammel tilladelse udstedt af kommuner.*

*Begrebet personbil til rutekørsel ophører i takt med, at de gamle kommunalt udstedte tilladelser udløber og erstattes af begrebet »Kørsel for offentlig myndighed«. Nye tilladelser udstedes af Færdselsstyrelsen som universelle tilladelser til erhvervsmæssig persontransport, og her gælder bestemmelserne i afsnit 12.355.*

*Endvidere stilles der særlige energi- og miljøkrav til personbiler til rutekørsel. Reglerne om dette er anført herunder.*

Særlige regler for bil til rutekørsel og dens energi- og miljøegenskaber (gamle tilladelser)  
*I henhold til **bekendtgørelse om energi- og miljøkrav til taxier m.v.** gælder følgende for benzin- og dieselbil (men ikke for plugin hybridbil, elbil og gasbil, herunder brintbil):*

*Bil, der registreres til rutekørsel første gang her i landet, skal opfylde følgende energi- og miljøkrav:*

- Bil indrettet til højst 5 voksne personer, føreren medregnet, skal være i energiklasse A++ eller bedre.*
- Bil indrettet til 6 eller 7 voksne personer, føreren medregnet, skal være i energiklasse A+ eller bedre.*
- Bil indrettet til 8 eller 9 voksne personer, føreren medregnet, skal være i energiklasse B eller bedre.*

*Det maksimale brændstofforbrug i henhold til WLTP-normen, som skal benyttes til at afgøre, om kravet til energiklasse er opfyldt, ses herunder. Bemærk, at det her afgørende WLTP-forbrug ikke er det samme som det forbrug (NEDC2), der skal ind sættes i DMR. Tabellen er baseret på oplysninger om forbrug i l/100 km:*

Energiklasse	Benzin, l/100 km	Diesel, l/100 km
A++	Højst 4,8	Højst 4,3
A+	Højst 6,0	Højst 5,3
A	Højst 6,6	Højst 5,9
B	Højst 7,9	Højst 7,0
C	Højst 8,5	Højst 7,5

For brugt bil (registreret første gang før 1. september 2019) kan det være, at bilen kun er målt i henhold til NEDC-normen. I dette tilfælde skal følgende tabel benyttes:

Energiklasse	Benzin, l/100 km	Diesel, l/100 km
A++	Højst 3,9	Højst 3,5
A+	Højst 5,0	Højst 4,4
A	Højst 5,5	Højst 4,8
B	Højst 6,5	Højst 5,7
C	Højst 7,0	Højst 6,2

Forbrugstallet, som er det kombinerede forbrug, skal dokumenteres på **én af** følgende måder:

- CoC
- **Bilen er indlagt af importøren i DMR.**
- Dataerklæring, hvis bilen ikke er e-godkendt.

Man må ikke benytte beregnet forbrug (ud fra vægt) eller energimærke på bilen. I afsnit 14.02.3.3. kan man under Målenorm læse om NEDC/NEDC2/WLTP.

Alle ovennævnte biler skal endvidere som minimum opfylde miljøkravene til Euro 6b, jf. forordning 715/2007/EU, hvilket skal dokumenteres på en af følgende måder:

- Bilens CoC er udstedt den 1. september 2015 eller senere.
- **Bilen er indlagt af importøren i DMR den 1. september 2015 eller senere.**
- Erklæring om opfyldelse af Euro 6b (**eller nyere**) fra bilfabrikanten eller en prøvningsinstans.
- Dataerklæring, hvor der er afkrydset for opfyldelse af Euro 6b (**eller nyere**).



#### Undtagelse fra energi- og Euro-norm-krav

- Bil udstyret med fastmonteret lift og indrettet til befordring af mindst to kørestole.
- Plugin hybridbil, elbil og bil, der anvender gas (herunder brint) som drivmiddel.

#### Eftermontering af partikelfilter

Enhver dieseldrevet personbil til rutekørsel, som ikke originalt er forsynet med partikelfilter, skal være synet og godkendt med et eftermonteret partikelfilter jf. bekendtgørelse om fritagelse for partikeludledningsafgift ved eftermontering af partikelfilter. Tilstedeværelsen af partikelfilter kontrolleres ved ethvert syn.

#### Konstruktive ændringer

Der må ikke foretages konstruktive ændringer, der forringer bilens energi- eller miljøegenskaber.

#### Tidligere registreret med anden anvendelse

Hvis bilen skal registreres til rutekørsel for første gang, men tidligere har været registreret i Danmark til taxikørsel, sygetransport eller kørsel for offentlig myndighed, skal bilens energi- og miljøkrav ikke dokumenteres igen.

## 12.355 Kørsel for offentlig myndighed

*I bekendtgørelse om særlige krav til biler til erhvervmæssig persontransport, er der fastsat regler for indretning af biler til kørsel for offentlig myndighed.*

*En bil til kørsel for offentlig myndighed skal være godkendt og registreret til denne anvendelse.*

*Reglerne for godkendelse af indretning/udstyr er anført herunder.*

*Endvidere stilles der særlige energi- og miljøkrav til biler til kørsel for offentlig myndighed. Reglerne om dette er anført herunder.*

Godkendelse og indretning af bil til kørsel for offentlig myndighed

Tb. **§ 2.** Erhvervmæssig persontransport må kun udføres med biler, der er godkendt og registreret til erhvervmæssig persontransport. Kun dansk registrerede biler, der er indrettet til transport af højst 9 personer, inklusive chaufføren, kan godkendes efter 1. pkt.

Stk. 2. En bil, der er godkendt og registreret til erhvervmæssig persontransport, må ikke benyttes til transport af flere personer, end den er godkendt til.

**§ 10.** En bil, der anvendes til kørsel for en offentlig myndighed, jf. § 1, stk. 2, skal udvendigt på begge sider vise nummeret på den tilladelse til erhvervmæssig persontransport, der gælder for bilen. Påskriften skal være udformet i overensstemmelse med § 6, stk. 2.

*Påskriften, skal være udført i en skrifthøjde på mindst 40 mm og må ikke være udført på aftagelige skilte eller lignende. Påskriften skal tydeligt afvige fra bilens farve og eventuelle reklamer.*

Særlige regler for energi- og miljøegenskaber for køretøj til kørsel for offentlig myndighed

*I henhold til bekendtgørelse om energi- og miljøkrav til taxier m.v. gælder følgende for benzin- og dieselbil (men ikke for plugin hybridbil, elbil og gasbil, herunder brintbil):*

*Bil, der registreres til kørsel for offentlig myndighed første gang her i landet, skal opfylde følgende energi- og miljøkrav:*

- Bil indrettet til højst 5 voksne personer, føreren medregnet, skal være i energiklasse A++ eller bedre.
- Bil indrettet til 6 eller 7 voksne personer, føreren medregnet, skal være i energiklasse A+ eller bedre.
- Bil indrettet til 8 eller 9 voksne personer, føreren medregnet, skal være i energiklasse B eller bedre.

Det maksimale brændstofforbrug i henhold til WLTP-normen, som skal benyttes til at afgøre, om kravet til energiklasse er opfyldt, ses herunder. Bemærk, at det her afgørende WLTP-forbrug ikke er det samme som det forbrug (NEDC2), der skal ind sættes i DMR. Tabellen er baseret på oplysninger om forbrug i l/100 km:

Energi klasse	Benzin, l/100 km	Diesel, l/100 km
A++	Højst 4,8	Højst 4,3
A+	Højst 6,0	Højst 5,3
A	Højst 6,6	Højst 5,9
B	Højst 7,9	Højst 7,0
C	Højst 8,5	Højst 7,5

For brugt bil (registreret første gang før 1. september 2019) kan det være, at bilen kun er målt i henhold til NEDC-normen. I dette tilfælde skal følgende tabel benyttes:

Energi klasse	Benzin, l/100 km	Diesel, l/100 km
A++	Højst 3,9	Højst 3,5
A+	Højst 5,0	Højst 4,4
A	Højst 5,5	Højst 4,8
B	Højst 6,5	Højst 5,7
C	Højst 7,0	Højst 6,2

Forbrugstallet, som er det kombinerede forbrug, skal dokumenteres på **én af** følgende måder:

- CoC
- **Bilen er indlagt af importøren i DMR.**

- *Dataerklæring, hvis bilen ikke er e-godkendt.*

*Man må ikke benytte beregnet forbrug (ud fra vægt) eller energimærke på bilen. I afsnit 14.02.3.3. kan man under Målenorm læse om NEDC/NEDC2/WLTP.*

*Alle ovennævnte biler skal endvidere som minimum opfylde miljøkravene til Euro 6b, jf. forordning 715/2007/EU, hvilket skal dokumenteres på en af følgende måder:*

- *Bilens CoC er udstedt den 1. september 2015 eller senere.*
- *Bilen er indlagt af importøren i DMR den 1. september 2015 eller senere.*
- *Erklæring om opfyldelse af Euro 6b (eller nyere) fra bilfabrikanten eller en prøvningsinstans.*
- *Dataerklæring, hvor der er afkrydset for opfyldelse af Euro 6b (eller nyere).*

#### *Undtagelse fra energi- og Euro-norm-krav*

- *Bil udstyret med fastmonteret lift og indrettet til befording af mindst to kørestole.*
- *Bil indrettet til liggende sygetransport med bårerum og 1-2 sæder i patientkabinen.*
- *Plugin hybridbil, elbil og bil, der anvender gas (herunder brint) som drivmiddel.*

#### *Eftermontering af partikelfilter*

*Enhver dieseldrevet bil til kørsel for offentlig myndighed, som ikke originalt er forsynet med partikelfilter, skal være synet og godkendt med et eftermonteret partikelfilter jf. bekendtgørelse om fritagelse for partikeludledningsafgift ved eftermontering af partikelfilter. Tilstedeværelsen af partikelfilter kontrolleres ved ethvert syn.*

#### *Konstruktive ændringer*

*Der må ikke foretages konstruktive ændringer, der forringer bilens energi- eller miljøegenskaber.*

#### *Tidligere registreret med anden anvendelse*

*Hvis bilen skal registreres til kørsel for offentlig myndighed for første gang, men tidligere har været registreret i Danmark til taxikørsel, sygetransport eller rutekørsel, skal bilens energi- og miljøkrav ikke dokumenteres igen.*



## 12.356 Bus (M2 og M3 til erhvervmæssig personbefordring)

*I bekendtgørelse om særlige krav til busser er der fastsat særlige regler for indretning og mærkning af busser, der anvendes til erhvervmæssig personbefordring.*

*En bus skal forinden anvendelse til erhvervmæssig personbefordring være godkendt og registreret til denne anvendelse.*

*Opmærksomheden henledes på definitionen af en bus (der anvendes til erhvervmæssig personbefordring) i bekendtgørelsen om buskørsel: »Ved bus forstås et motorkøretøj, der er indrettet til befordring af flere end 9 personer, føreren medregnet. Det fratager ikke motorkøretøjets karakter af bus, at det i en af flere udførelser er nedstolet til højst 9 personer, føreren medregnet, med henblik på indretning til transport af bevægelseshæmmede«.*

*Dette betyder i praksis, at eksempelvis en »stor personbil« med anvendelse til »buskørsel« i anden udførelse kan godkendes som »personbil« med anvendelse til »buskørsel«, hvilket påføres »Attest for flere udførelser«.*

*I det følgende gengives de bestemmelser i bekendtgørelsen, der, udover bestemmelserne i Detailforskrifter for Køretøjer, skal kontrolleres ved syn.*

*På typegodkendelser for en bus er de særlige regler i kapitel 9 og 10 vedrørende udgange, sæder og sikkerhedsseler m.v. ikke kontrolleret.*

### Indretning og udstyr

Bb. **§ 1.** En bus skal opfylde de nedenfor nævnte krav til siddepladser og ståpladser, og på grundlag heraf fastsættes det højst tilladte passagerantal fordelt på sidde- og ståpladser:

### Siddepladser

- (1) Bredden af siddepladsen for hver passager skal mindst være 450 mm. I dette mål kan medregnes op til 35 mm fri plads på hver side af selve sædet.
- (2) Sædets dybde fra forkant til ryglæn skal mindst være 400 mm.

- (3) Afstanden mellem forsiden af sædets ryglæn og det foranstående ryglæns bagside eller glasvæg m.v. skal, målt 600 mm over gulvhøjde, mindst være 650 mm for busser, der benyttes til rutekørsel, og som er registreret første gang den 15. maj 1987 eller senere, og 620 mm for øvrige busser.

For sæder med front imod hinanden skal afstanden mellem forsiden af ryglæn være mindst 1300 mm, målt 600 mm over gulvhøjde.

- (4) Højden fra sæde til loftsflade skal mindst være 950 mm målt fra sædets midterlinje ved ryglænet både lodret og langs ryglænet.
- (5) Klapsæde anbragt på ståpladsareal anses ikke som siddeplads.

*Klapsæder på ståpladsareal skal således ikke medregnes til antallet af siddepladser.*

- (6) Forbeholdte siddepladser og pladser til kørestol, jf. § 6 til § 11, indgår i antallet af siddepladser. Dog anses kørestolsplads, som er anbragt på et ståpladsareal, ikke for siddeplads.

#### Ståpladser

- (1) Er der i bussen afsat plads til stående passagerer, kan der godkendes indtil 6 ståpladser pr. m<sup>2</sup> ståpladsareal, og bussen skal kunne godkendes til mindst 4 ståpladser pr. m<sup>2</sup> ståpladsareal. Tilladt totalvægt og tilladt akseltryk må herved ikke overskrides, idet arealet ellers må reduceres.
- (2) Midtergangen — undtagen det i § 4, stk. 1, nævnte areal — kan anses som ståpladsareal, hvis denne har en bredde af mindst 550 mm målt i enhver højde. busser forsynet med tværsæder i begge sider, og hvor midtergangens bredde er mindst 450 mm målt i sædehøjde og mindst 550 mm målt i 850 mm's højde, kan midtergangen anses som ståpladsareal, dog således at der højst kan beregnes et antal ståpladser svarende til det største antal tværsæder i bussens ene side.
- (3) Ved beregningen af ståpladsarealet skal forskydelige sæder være skudt ud mod ståpladsarealet, og der skal fradrages den gulvplads, der ligger inden for 125 mm foran et sæde, målt fra sædets forkant.
- (4) Højden fra gulv til loftsflade skal være mindst 1900 mm.
- (5) Ved alle ståpladser skal der være støttestænger, håndtag eller lignende. Klapsæde anbragt på ståpladsareal kan alternativt være forsynet med hoftesele med retractor.

**Bb. § 2.** I busser, der benyttes til rutekørsel og er registreret første gang den 15. maj 1987 eller senere, må højden fra kørebanen op til bussens nederste trin ved ud- og indstigningsdøre ikke overstige 375 mm målt ved ubelastet bus. Dog tillades på

busser med mekanisk affjedring en tolerance på 25 mm. For de efterfølgende trin må trindhøjden maksimalt være 300 mm. I øvrigt gælder følgende:

- (1) Trinenes dybde skal være mindst 200 mm, dog for det nederste trin mindst 300 mm.
- (2) Er der mere end et trin, må det nederste trin gå 100 mm ind under det næste trin.
- (3) Trinene skal udformes med en skridsikker overflade.

Stk. 2. I andre busser end de i stk. 1 nævnte skal der ved ud- og indstigningsdøre i fornødent omfang findes trinbrætter, så ud- og indstigning kan ske hurtigt og ubesværet. Trindhøjden må ikke overstige 400 mm.

Stk. 3. Bussens døråbninger til ud- og indstigning og trappeskakter skal være forsynet med håndlister på begge sider. Ved dobbeltdøre, hvor der er trappe, skal der endvidere være anbragt en midterhåndliste. Håndlister skal være monteret således, at de giver mulighed for greb for en person, der står på jorden umiddelbart ved døren og på ethvert af bussens trin.

Stk. 4. Belysningen skal give et godt lys på dørpartier og trin og skal være tændt ved åben dør i lygtetændingstiden. Belysning, der kan genere førerens direkte eller indirekte udsyn, må kun kunne tændes, når bussen holder stille.

Stk. 5. Reglerne i stk. 1-4 gælder ikke for separat dør til passagersæde ved siden af føreren.

Stk. 6. For trinene ved ud- og indgangsdøre til forbeholdte siddepladser, jf. § 9 og § 10, gælder følgende: Ved en dør må højden fra kørebanen op til nederste trin ikke overstige 250 mm. Alternativt kan der være 270 mm ved to døre (en indgang og en udgang). Ved måling af trindhøjde kan knælesystem og/eller optrækkeligt trin anvendes. For alle andre trin fra døren til de forbeholdte siddepladser må trindhøjden maksimalt være 200 mm.

Bb. **§ 4.** For at sikre førerens udsyn må passagerer under kørslen ikke opholde sig på arealet ved førerpladsen. Dette areal skal ved tydelig afmærkning eller farveforskel i gulvet være afgrænset fra ståpladsarealet.

Stk. 2. Nødudgange må ikke spærres af bagage eller lignende.

Bb. **§ 5.** Busser, der benyttes til andre former for buskørsel end rutekørsel eller til rutekørsel, hvor rutens længde inkl. eventuel færgeoverfart er mindst 150 km, skal medføre en forbindskasse med følgende indhold:

- (1) 4 stk. firkantede eller trekantede tørklæder,
- (2) 4 stk. små kompresforbindinger, eksempelvis med et kompres på 7 x 7 cm,



- (3) 4 stk. store kompresforbindinger, eksempelvis med et kompres på 15 x 15 cm.
- (4) 6 stk. gazekompres på 7,5 x 15 cm,
- (5) 10 stk. plasterstrips i forskellig størrelse,
- (6) 1 stk. kraftig vinkelformet saks, og
- (7) 1 stk. kortfattet vejledning i førstehjælp.

*Bestemmelsen kontrolleres ikke ved syn.*

Bb. **§ 6.** Ved bybus forstås i denne bekendtgørelse en bus, der har ståpladser, og er indrettet til hyppig af- og påstigning, og har plads til mere end 22 passagerer. En bus, der hovedsagelig er indrettet med siddepladser, men har ståpladser i gangen og/eller i et område, der ikke er større end det areal, der er afsat til to dobbeltsæder, regnes dog ikke for bybus.

Stk. 2. I bybus skal der være afsat plads til mindst en kørestol. Dette gælder ikke bus, som er registreret første gang før 13. februar 2004.

Stk. 3. I bus, der benyttes til rutekørsel inden for landets grænser, og hvor rutens længde er mindst 100 km, inkl. eventuel færgeoverfart, skal der være afsat plads til mindst to kørestole.

*Bestemmelsen kontrolleres ikke ved syn.*

Stk. 4. Er der flere afgang pr. dag på de i stk. 3 nævnte ruter, anses kravet i stk. 3 for opfyldt, såfremt mindst en bus daglig i hver retning er forsynet med to kørestolspladser.

Bb. **§ 7.** I bus med plads til kørestol skal det med kørestol være muligt at komme gennem mindst en dør og derfra til den plads, som er afsat til kørestol(e). I bybus, jf. § 6, skal mindst en af dørene til kørestole være en almindelig dør til ind- og udstigning. Adgangen skal kunne ske for en bruger i en kørestol med følgende dimensioner: Længde: 1200 mm; bredde: 700 mm; højde 1090 mm.

Stk. 2. Ved adgangsdør for kørestol skal der være knælesystem og enten lift eller rampe til kørestolsbruger.

Stk. 3. I nærheden af døråbning, som er forsynet med lift eller rampe, skal der udvendigt være anbragt en knap til kommunikation med chaufføren. Knappen skal være anbragt højst 1.300 mm over jorden, skal kunne aktiveres med håndfladen og skal have kontrastfarve(r) eller kontrasterende farvetone(r).

Stk. 4. § 7 gælder ikke for bus, der er registreret første gang før 13. februar 2004.

Bb. **§ 8.** Der kan være klapsæder og aftagelige sæder i et kørestolsområde. Klapsæder må i opklappet tilstand ikke rage ind i kørestolsområdet. Aftagelige sæder skal nemt kunne fjernes af føreren eller andet personale.

Stk. 2. Hvis et sædes fodrum eller en del af et klapsæde i brug berører et kørestolsområde, skal der ved sådanne sæder være et skilt med følgende tekst:

»Overlad venligst denne plads til en kørestolsbruger«.

Bb. **§ 9.** I bybus, jf. § 6, skal der være mindst fire pladser, som er forbeholdt andre bevægelseshæmmede passagerer end kørestolsbrugere (forbeholdte siddepladser).

Stk. 2. § 9 gælder ikke for bus, der er registreret første gang før 13. februar 2004.

Bb. **§ 10.** I bybus, jf. § 6, gælder de i stk. 2 til stk. 9 nævnte krav til forbeholdte siddepladser.

Stk. 2. Forbeholdte siddepladser skal være placeret nær en dør, hvortil adgangsforholdene overholder bestemmelserne om trindhøjde jf. § 2, stk. 6.

Stk. 3. Ved mindst en forbeholdt siddeplads skal der være plads til førerhund.

Stk. 4. Der skal være armlæn mellem siddepladsen og gangen, og dette skal kunne fjernes eller klappes bort hurtigt, så der bliver fri adgang til sædet. Der skal i nærheden af sædet være anbragt et gelænder eller et håndtag, som passageren kan gribe fast i.

Stk. 5. Sædehynden skal mindst være 440 mm bred.

Stk. 6. Målt fortil på den usammenpressede sædehynde skal afstanden til gulvet være mellem 400 og 500 mm.

Stk. 7. Fodrummet ved forbeholdt siddeplads skal strække sig frem foran sædet fra et lodret plan gennem sædehyndens forreste kant. Fodrummet må ikke skråne mere end 8% i nogen retning.

Stk. 8. Over hver forbeholdt siddeplads skal der være en fri højde på mindst 1300 mm målt fra det højeste punkt på den ikke sammenpressede sædehynde. Den frie højde skal være inden for den lodrette projektion af hele sædets areal og det tilhørende fodrum. Indsættelse af et ryglæn eller anden genstand i dette rum kan tillades, såfremt der fortsat er et frit lodret rum på 230 mm foran sædehynden. Hvis den forbeholdte siddeplads er placeret over for en forplade, der er mere end 1,2 m høj, skal dette rum være på 300 mm.

Stk. 9. Forbeholdt siddeplads må ikke kunne klappes op.

Stk. 10. § 10 gælder ikke for bus, der er registreret første gang før 13. februar 2004.

Bb. **§ 11.** For bybus, jf. § 6, gælder endvidere følgende:

Stk. 2. Der skal i nærheden af alle kørestolspladser og alle forbeholdte siddepladser være anbragt en "stop-knap" i en højde på mellem 700 og 1200 mm over gulvet. Knappen skal kunne aktiveres med håndfladen og skal have kontrastfarve(r) eller kontrasterende farvetone(r).

Stk. 3. På adgangsvejen mellem en forbeholdt siddeplads eller et kørestolsområde og relevant ind- og udstigningsdør, må gulvets hældning ikke overstige 8%. For lavgulvsbusser, der er registreret første gang inden den 13. februar 2005 gælder dog følgende: Hvis bussen har en EU-typegodkendelse i henhold til direktiv 76/756/EØF, som er fra før den 13. august 2002, kan gulvets hældning omkring bagakslen (bagakslerne) være op til 12,5% på en samlet længde af 2 meter. Lavgulvsbus er en bus, hvor mindst 35% af ståpladsarealet udgør et samlet område uden trin med direkte adgang til mindst en dør. I ledbus dog 35% af ståpladsarealet i forreste sektion.

Stk. 4. Områder, hvor gulvet hælder, skal være forsynet med en skridsikker overflade.

Stk. 5. § 11 gælder ikke for bus, der er registreret første gang før 13. februar 2004.

Bb. **§ 12.** Sovebus skal være godkendt som sovebus af en synsvirksomhed.

*Se afsnit 12.357 om sovebus.*

Mærkning af busser

Bb. **§ 13.** Busser, der anvendes til erhvervmæssig personbefordring eller udlejning, skal udvendig ud for førerpladsen være forsynet med navn på den, der er registreret som bruger af køretøjet.

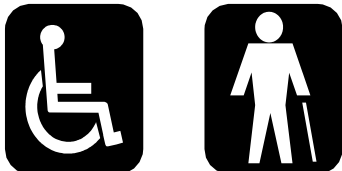
*Bestemmelsen kontrolleres ikke ved syn.*

Stk. 2. Påskriften skal være i en farve, der tydeligt afviger fra bussens farve, og udført med mindst 4 cm høje bogstaver og tal.

Stk. 3. Påskriften skal være direkte på bussens karrosseri og må ikke være udført på aftagelige skilte eller lignende.

Stk. 4. Undtaget fra kravet i stk. 1 er busser, der er registreret med trafikselskaber og Bornholms Regionskommune som brugere, samt busser, der er registreret med den, der udfører kørslen for de nævnte trafikselskaber m.v. som brugere.

Bb. **§ 14.** Bus, der benyttes til rutekørsel, og som er forsynet med plads til kørestol og/eller med forbeholdte siddepladser, skal udvendig være forsynet med piktogrammer, som vist nedenfor, i nærheden af den/de relevante dør(e). Der skal også anbringes relevante piktogrammer inde i køretøjet i nærheden af kørestolsområdet og/eller de forbeholdte pladser.



Bb. **§ 15.** I busser, der benyttes til andre former for buskørsel end rutekørsel eller til rutekørsel, hvor rutens længde inkl. eventuel færgeoverfart er mindst 150 km, skal der på et for passagererne synligt sted være påskrift eller skilt med et godkendt indhold, der angiver reglerne for chaufførers køre- og hviletid, herunder ved kørsel, hvor flere chauffører deltager i kørslen og afløser hinanden samt om klagemuligheder ved overtrædelse af reglerne.

*Bestemmelsen kontrolleres ikke ved syn.*

Bb. **§ 16.** Ved førerpladsen i busser, der benyttes til erhvervsmæssig personbefordring, skal der være påskrift eller skilt om

- (1) forbud mod samtale mellem passagerer og chauffør under kørsel og
- (2) det højst tilladte passagerantal fordelt på sidde- og ståpladser.

## 12.357 Sovebus

### 1. Almindelige oplysninger

*[Henvisning 357](#)*

### 9. Karrosseri og opbygning m.v.

*[Henvisning 9.07.357](#)*

### 10. Kabinens indretning, udsyn, særligt udstyr m.v.

*[Henvisning 10.01.357](#)*

Bb. **§ 12.** Sovebus skal være godkendt som sovebus af en synsvirksomhed.

Stk. 2. Sovebus skal være forsynet med en digital hastighedsmåler, der er synlig for passagererne. Hastigheden skal vises med en talstørrelse på mindst 5 cm i højden. For busser i to etager gælder kravet begge etager.

Stk. 3. Når sæderne i en sovebus omdannes til liggepladser, skal der monteres sikkerhedsadskillelser foran alle liggepladser.

## **Invalidekøretøj**

*Bliver der ved udstedelse af kørekort fastsat særlige krav vedrørende indretning og udstyr for det køretøj, som kørekortet giver ret til at føre, er disse krav beskrevet i kørekortet ved harmoniserede koder og underkoder, jf. bilag 8 til kørekortbekendtgørelsen.*

*Køretøj, der er ændret med særlige indretninger for at kunne føres af en person med handicap, er omfattet af synsbekendtgørelsens almindelige bestemmelser om godkendelse og syn. Dette medfører at køretøj, der er særligt indrettet til at kunne føres af en person med handicap, skal synes og godkendes før registrering, hvis der er foretaget konstruktive ændringer af styreapparat, bremses, motor eller bærende konstruktion, eller hvis den køreklare vægt eller egenvægten er ændret med mere end 50 kg (f.eks. som følge af montering af læssebagsmæk).*

*Synsvirksomheden afgør, hvorvidt der skal bestilles tid til synet. Synsvirksomheden fastsætter prisen for syn af invalidekøretøj.*

*Det er ikke en betingelse for synets gennemførelse, at ejeren (eller den handicappede, hvis denne ikke er ejer) deltager ved synet. Det forudsættes dog, at den, der fremstiller køretøjet til syn, er i stand til at føre det, hvilket ved mere omfattende ændringer sædvanligvis vil indebære, at det er den handicappede, til hvem køretøjet er indrettet, som fremstiller det til synet.*

*Ved syn medbringes skrivelse fra politiet med oplysning om krav til køretøjets indretning og udstyr eller kopi af den handicappedes kørekort som dokumentation for nødvendigheden af de foretagne konstruktive ændringer.*

*Spørgsmålet om ændringernes egnethed for den handicappede og overensstemmelse med vilkårene i kørekortet indgår ikke i synet, men afgøres af den handicappede i samarbejde med leverandøren.*

*I DMR vælges »Invalidekøretøj« under tilladelser og »Konstruktive ændringer« under dispensationer. De konstruktive ændringer beskrives i feltet »Dokumentationsreference«.*

Såfremt godkendelse af køretøjet forudsætter brug af de nedenfor under pkt. 4., 5., 7. og 10. nævnte undtagelser fra de almindelige regler om indretning og udstyr, skal behovet herfor fremgå af vilkårene i kørekortet, og der vælges tillige »Kun godkendt for reg. ejer« i DMR under tilladelser.

I særlige tilfælde kan helt specielle ændringer, f.eks. elektrisk, hydraulisk eller akustisk udstyr til betjening af køretøjet, forelægges Færdselsstyrelsen.

### 3. Vægt og dimensioner

Det kan forekomme, at køretøjets køreklare vægt eller egenvægt forøges med mere end 50 kg, f.eks. som følge af montering af bagagebærer med løfteanordning

I tilfælde behandles efter de almindelige regler for fastsættelse og ændring af køreklar vægt/egenvægt.

Der kan dog være anledning til at påse, at vægten af tagbagagebærer med indhold og løfteanordning ikke overstiger maksimal vægt af taglast, som måtte være fastsat af bilfabrikanten.

### 4. Styreapparat

Køretøjet kan godkendes med ratknop eller andre særlige greb på rattet.

Køretøjet kan godkendes med ændringer af styreapparatet som foreskrevet i kørekortet,

- såfremt ændringen er udført teknisk korrekt og på forsvarlig måde, og
- uden dokumentation for, at bestemmelsen i pkt. 4.01.021 om kollisionssikret styreapparat og pkt. 9.01.021 om frontalkollision fortsat er opfyldt.

Hvis det er nødvendigt i forbindelse med ombygning af styreapparatet at foretage opvarmning eller svejsning af dele af styreapparatet, kan dette godkendes, såfremt

- de indgående dele er fremstillet af svejsbare materialer, og
- arbejdet er udført teknisk korrekt.

I tvivlstilfælde kan synsvirksomheden forlange dokumentation for

- de indgåede materialers svejsbarhed og
- eventuelle tekniske forskrifter fra fabrikant, en prøvningsinstans.

## 5. **Bremser**

*Køretøjet kan godkendes med håndbetjent driftsbremse som foreskrevet i kørekortet, selv om bestemmelsen i 5.01.010 (1) a), vedrørende aktivering af driftsbremsen uden af flytte hænderne fra styreapparatets betjeningsanordning ikke er opfyldt.*

*Køretøjet kan godkendes med andre ændringer af bremsesystemet som foreskrevet i kørekortet, såfremt ændringerne er udført teknisk korrekt og på forsvarlig måde.*

*Hvis et køretøj er ombygget til elektrisk parkeringsbremse efter ovenstående regel, og køretøjet efterfølgende overgår fra invalidekøretøj til almindelig registrering, kan den elektriske parkeringsbremse beholdes.*

*For ændring af bremsesystemet ved svejsning gælder reglerne anført ovenfor i afsnit 4. Styreapparat.*

*Håndbetjent driftsbremse skal have en disponibel vandring, der svarer til fuld udnyttelse af den maksimale vandring for bremsepedalen. Beslag eller stænger på bremsepedal må ikke være monteret, så pedalens vandring begrænses.*

*Dele af transmissionen fra venstrefodsbetjent speeder må ikke hindre udnyttelse af bremsepedalens fulde vandring. Kontrollen kan i tvivlstilfælde udføres ved at anmode om, at der åbnes for begge bremsekredse for at opnå fuld pedalvandring.*

*Hvis parkeringsbremsen skal være fodbetjent eller elektrisk aktiveret, kan det originale bremsegreb bevares.*

## 7. **Motor**

*Køretøjet kan godkendes med venstrefodsbetjent speeder som foreskrevet i kørekortet.*

*Bibeholdelse af den originale speederpedal sammen med en venstrefodsbetjent*



speederpedal medfører, at køretøjet ikke kan godkendes. I sådanne tilfælde skal den almindelige speederpedal gøres uvirksom enten som aftagelig, ombyttelig eller opklappelig – eller ved elektronisk frakobling, som ikke må kunne ændres under kørsel.

## **9. Karrosseri, opbygning m.v.**

Køretøjet kan godkendes med nødvendige ændringer i opbygningen uden, at der skal foreligge ny dokumentation for opfyldelse af kravene i pkt. 9.01.021 (2) og (3) om sidekollision og frontalkollision.

## **10. Kabinens indretning, udsyn, særligt udstyr m.v.**

Køretøjet kan godkendes med udstyr, der opfylder kravene i kørekortet, selv om udstyret udfylder funktioner ud over de krævede.

Udstyr monteret på ratrøret kan ofte være delvis skjult af en original afskærmning omkring ratrøret. Afskærmningen bør derfor afmonteres for inspektion af udstyrets fastgørelse på ratrøret.

Særligt udstyr skal være således indrettet, anbragt eller afskærmet, at fører og passagerer ikke udsættes for unødigt fare.

Det kan i enkelte tilfælde, hvor der er krævet håndbetjening af en betjeningsanordning, der originalt er fodbetjent, være nødvendigt af afdække eller fjerne den originale anordning af pladshensyn eller for at hindre utilsigtet betjening. Man bør dog så vidt muligt tilgodese ønsket om at bevare køretøjets originale udstyr, så køretøjet umiddelbart kan betjenes af andre.

### **10.01.002 Sæder**

Førersæde, som er specielt konstrueret til person med handicap, eller som udgøres af førerens kørestol, skal alene opfylde bestemmelsen i pkt. 10.01.002 (1): »Sæder skal være solidt fastgjort til køretøjet.« Sådant sæde skal ej heller være forsynet med sideairbag, uanset det originale sæde havde en sådan, jf. pkt. 9.01.021 (2), der i øvrigt også fritager sæde til passager med handicap.

10.01.003 Nakkestøtter

*For nakkestøtte til førersæde, som er specielt konstrueret til person med handicap, eller som udgøres af førerens kørestol, skal ikke afleveres dokumentation for, at de konstruktive bestemmelser nævnt i pkt. 10.01.003 (1) er opfyldt.*

10.02 Sikkerhedsseler

*Seleforankringer til førersæde, som er specielt konstrueret til person med handicap, eller som udgøres af førerens kørestol, skal alene opfylde bestemmelsen i pkt. 10.02.001 (6): »Sikkerhedssele skal være solidt fastgjort til køretøjets faste dele. På køretøj, som fra fabrikken er udstyret med selefastgørelsespunkter, skal disse anvendes til fastgørelse af sikkerhedsselen.« Sidste punktum skal dog kun være opfyldt, for så vidt det er teknisk muligt under hensyntagen til de foretagne ændringer af førersædet eller kørestolens anvendelse som førersæde.*

## 12.362 Slæbningskøretøj

*I henhold til **Trafik- og Byggestyrelsens bekendtgørelse om slæbning af køretøjer** kan biler, traktorer og motorredskaber, der er særlig indrettet til slæbning med løftebom eller anden løfteanordning, godkendes af en synsvirksomhed til slæbning af et havareret køretøj.*

*Tilkoblingsanordning, ophalerspil eller lad, der kan sættes ned på jorden, er i sig selv ikke nok til, at køretøjet kan godkendes til slæbning.*

*Varebil/lastbil specielt indrettet til vejhjælp (uden løftebom eller anden løfteanordning men forsynet med specialudstyr til vejhjælp som f.eks. ophalerspil eller fritrækningsudstyr), og hvor et eventuelt lad kun er i et plan, kan godkendes til vejhjælp.*

### 1. Identifikation og påskrifter

*Henvisning 2.02.362*

### 6. Elanlæg, lygter, reflekser m.v.

*Henvisning 6.04.362*

**12.363 Køretøj, særligt indrettet til at udføre arbejde på vej**

Snerydningskøretøj, grusspreder, slamsugningskøretøj, vejafstribningskøretøj, kabelvogn, vejbearbejdningsmaskine og lignende køretøj, der er særligt indrettet til at udføre arbejde på vej.

**3. Vægt og dimensioner**

*[Henvisning 3.02.363](#)*

**6. Elanlæg, lygter, reflekser m.v.**

*[Henvisning 6.02.363](#)*

*[Henvisning 6.03.363](#)*

*[Henvisning 6.04.363](#)*

*[Henvisning 6.05.363](#)*

*[Henvisning 6.09.363](#)*

**12.364      Campingbil**

**1.            Almindelige oplysninger**

*[Henvisning 1.03.364](#)*

**3.            Vægt og dimensioner**

*[Henvisning 3.01.V02](#)*

**9.            Karrosseri, opbygning m.v.**

*[Henvisning 9.07.364](#)*

**10.          Kabinens indretning, udsyn, særligt udstyr m.v.**

*[Henvisning 10.01.364](#)*

*[Henvisning 10.02.364](#)*

*[Henvisning 10.03.364](#)*

## 12.371 Registreringspligtige lufthavnskøretøjer

### 1. Grundlag

*I medfør af Trafikministeriets bekendtgørelse nr. 321 af 16. juni 1985 vedrørende ordensreglement for flyvepladser, skal køretøjer, der anvendes på en flyveplads, opfylde gældende bestemmelser om indretning og udstyr m.v.*

*Registreringspligtige køretøjer, der af flyvepladsledelsen tillades anvendt på flyvepladsen, fritages for registrering på nærmere fastsatte vilkår.*

*Motorstyrelsen fastsætter vilkårene, herunder hvilke nummerplader køretøjerne eventuelt skal være forsynet med. En synsvirksomhed kan herefter give dispensation for visse bestemmelser efter nedenstående retningslinjer.*

*Lufthavnskøretøjer fritaget for registrering må som udgangspunkt ikke anvendes uden for lufthavnsområdet. Lufthavnskøretøjer må dog anvendes uden for lufthavnsområdet forsynet med prøveskilte. Det er en forudsætning, at kørslen uden for lufthavnsområdet alene foretages i det omfang, at det ligger inden for formålene med prøveskiltene. Det er en forudsætning, at køretøjet efter sin karakter må anses som et registreringspligtigt køretøj, og er i en stand, hvor det ikke er til fare for færdselssikkerheden. Anvendelsen af køretøjet med prøveskiltene forudsætter samtidig, at de tildelte nummerplader afmonteres køretøjet.*

*Færdselslovens bestemmelser om køretøjers største bredde, længde, højde, vægt og akseltryk finder ikke anvendelse på køretøjer, der alene anvendes på en flyveplads.*

*Der er meddelt en generel tilladelse til, at påhængsvogne, der trækkes af traktor, og som er beregnet til transport af bagage til og fra fly i lufthavnsområdet, kan anvendes uden at være registreret.*

### 2. Ansøgning

*Personer eller selskaber med fast tilknytning til en lufthavn, der er omfattet af*

bekendtgørelse nr. 321, kan efter ansøgning gennem flyvepladsledelsen til Motorstyrelsen opnå tilladelse til anvendelse af registreringspligtige køretøjer i lufthavnen uden registrering.

### 3. Syn

A. Fabriknytt køretøj, der er standardtypegodkendt eller e-godkendt, kan anmeldes til registrering uden syn.

B. Andet køretøj skal fremstilles til syn hos en synsvirksomhed på dennes adresse eller – efter aftale med synsvirksomheden – i lufthavnen. Transport til synsvirksomhedens adresse skal ske på andet køretøj, f.eks. blokvogn, medmindre køretøjet lovligt kan forsynes med prøveskilte.

(1) Ved syn anvendes følgende retningslinjer:

(1) Køretøjets tilladte totalvægt og tilladte akseltryk må ikke overstige de af fabrikanten teknisk tilladte vægte. Vogntogsvægten må ikke overstige det af

A. fabrikanten af det trækkende køretøjs garanterede, teknisk tilladte, og

B. det af fabrikanten af tilkoblingsanordningen garanterede, teknisk tilladte.

(2) Såfremt køretøjet

- har opnået registreringsfritagelse;
- alene anvendes inden for lufthavnsområdet med adgangskontrol;
- på grund af dets opbygning eller særlige anvendelse ikke - eller kun vanskeligt - vil kunne opfylde gældende bestemmelser om indretning og udstyr, og
- anses for at kunne anvendes uden fare eller væsentlig ulempe på lufthavnsområdet,

kan synsvirksomheden dispensere fra gældende bestemmelser, med undtagelse af:

- afsnit 5 om bremses, for så vidt angår krav til ABS i afsnit 5.01 og til bremsepræstation i afsnit 5.03;
- afsnit 6, for så vidt angår bestemmelserne om farve på lygter og reflekser;
- afsnit 7, for så vidt angår bestemmelserne om luftforurening;
- afsnit 9, for så vidt angår bestemmelserne i afsnit 9.03 om opbygning med tank og i afsnit 9.07 om udgange i personbil M2IM3, samt
- afsnit 10, for så vidt angår bestemmelserne i afsnit 10.02 om sikkerhedsseler og afsnit 10.06 om ildslukkere.

(3) Dispensationer efter pkt. (2) angives i DMR som tilladelsen »Kun godkendt for reg. ejer« og med dispensationen »Dispensation«. I feltet »Dokumentationsreference« angives de detailnumre fra Detailforskrifter for

*Køre- tøj på den del eller det system, der er omfattet af dispensationen for køretøjet, samt at køretøjet kun må benyttes på et lufthavnsområde.*

*Såfremt synsvirksomheden finder det nødvendigt, kan den anmode ejeren om at optage fotos af forhold, der er omfattet af en dispensation. Optagelserne opbevares af synsvirksomheden og fremsendes på begæring til Færdselsstyrelsen.*

- (4) *Er der meddelt dispensation(er) for køretøjet, eller opfylder det ikke bestemmelserne om vægt og dimensioner, må det ikke anvendes uden for lufthavnsområdet – ej heller forsynet med prøveskilte, hvilket angives i DMR med tilladelsen »Prøveplader ikke tilladt«.*

- (5) *Sammenkobling*

*For lufthavnskøretøjer gælder de sædvanlige bestemmelser om sammenkobling af køretøjer.*

*For traktorer anvendt i lufthavnsområder gælder dog, at de kan godkendes til tilkobling af påhængsvogne særligt beregnet til transport af bagage og fragtgods – herunder fragtgods i flycontainer, der ikke er godkendt til sammenkobling - på følgende betingelser:*

- a) Traktorens tilkoblingsanordning skal være egnet til tilkobling af de påhængsvogne, den er beregnet til og normalt anvendes til at trække;*
- b) Fra traktorfabrikanten skal der foreligge oplysning om den største teknisk tilladte vogntogsvægt ved kørsel med påhængskøretøjer uden bremses. Denne vægt angives i DMR i feltet »Vogntogsvægt«.*
- c) Ved syn af traktor til sammenkobling med bagagepåhængsvogne skal traktorens bremse- og manøvreegenskaber findes tilfredsstillende ved en stikprøvekontrol, når traktoren er tilkoblet 10 påhængsvogne, som er det største antal påhængsvogne, der må tilkobles.*
- d) Ved syn af traktor til sammenkobling med containerpåhængsvogne skal traktorens bremse- og manøvreegenskaber findes tilfredsstillende ved en stikprøvekontrol, når traktoren er tilkoblet fem containerpåhængsvogne, som er det største antal påhængsvogne, der må tilkobles, idet den forreste påhængsvogn er ubelæsset af hensyn til førerens udsyn bagud.*

#### 4. Betaling

*Synsvirksomheden fastsætter prisen for syn af luftfartskøretøjer.*

#### 5. Nummerplader



*Der udleveres særlige nummerplader til lufthavnskøretøjer (RF-plader).*

6. Periodisk syn

*Registrerede lufthavnskøretøjer er efter udlevering af de særlige nummerplader underkastet de sædvanlige regler om periodisk syn.*

*Er køretøjet ikke omfattet af reglerne om periodisk syn, er det underkastet de betingelser for årlig kontrol ved en synsvirksomhed, der er meddelt i registreringsfritagelsen.*

## 12.381 Tivolitog

### 1. Grundlag

Bekendtgørelse nr. 1502 af 8. december 2016:

§ 1, stk. 2: Ved tivolitog forstås et vogntog alene til personbefordring som kendes fra forlystelsesparker, og hvor ind- og udstigning sker fra hver enkelt sæderække, og som er godkendt af en synsvirksomhed efter de i § 6 angivne retningslinjer.

### 2. Administration

*Synsvirksomheden kan syne tivolitog på synsvirksomhedens adresse, ejerens adresse eller i forlystelsesparken, hvor tivolitoget anvendes. Forlystelsesparken eller ejerens adresse skal ikke godkendes som flådesynssted. Færdselsstyrelsen skal dog orienteres senest to dage før synet gennemføres, hvis det sker på ejerens eller tivoliparkens adresse.*

### 3. Bestemmelser Generelt

Traktor og påhængsvogne skal opfylde bestemmelserne om indretning og udstyr for registreringspligtig traktor henholdsvis påhængsvogn til registreringspligtig traktor.

#### 02 Identifikation og påskrifter

a) Hvert køretøj til passagertransport skal være forsynet med påskrift om det tilladte passagerantal, som fastsættes af synsvirksomheden.

#### 03 Vægt og dimensioner

- a) Vogntoget må bestå af et trækkende køretøj og højst 2 påhængsvogne.
- b) Vogntogets samlede længde må ikke overstige 18,75 m.
- c) Ved beregning af det tilladte antal siddepladser forudsættes en vægt på 75 kg pr. passager. Tilladt totalvægt og akseltryk (fabrikantoplysninger) må ikke overskrides
- d) Ståpladser kan ikke godkendes, ligesom løse stole og bænke ikke må forefindes.

#### 04 Styreapparat

a) Ved vogntogslængde over 14,00 m skal samtlige påhængsvognsaksler være tvangsstyrede.

#### 05 Bremses

- a) Bremserne på påhængsvogne skal være automatisk virkende ved betjeningen af bremsen på det trækkende køretøj.

#### 06 Elanlæg, lygter, reflekser m.v.

- a) Påbudt lydsignalapparat kan suppleres med manuelt betjent klokke.

#### 07 Motor, udstødningssystem m.v.

- a) Motoren skal være forsynet med forureningsbegrænsende udstyr svarende til personbil M1 af samme årgang som tivolitogets første ibrugtagning.
- b) Køretøjets konstruktivt bestemte maksimalhastighed skal være begrænset til 10 km i timen.

#### 08 Bærende elementer

##### **09 Karrosseri, opbygning m.v.**

- a) Vogntoget skal være opbygget således, at fodgængere og andre trafikanter ikke udsættes for unødigt fare (påkørsel/klemning). Såfremt det skønnes påkrævet, skal der mellem de enkelte køretøjer i vogntoget være udspændt kæder eller lignende til afbødelse af denne fare. Udragende dele som trinbrætter og lignende må ikke forefindes.
- b) Overdækninger, reklameskilte o.lign. skal være solidt fastgjorte og anbragt således, at førerens overblik over vogntoget ikke hindres.

#### 10 Kabinens indretning, udsyn, særligt udstyr m.v.

- a) Det trækkende køretøj skal være forsynet med sidespejle på højre og venstre side.
- b) Føreren skal ved hjælp af spejle kunne overskue vogntoget, både under kørslen og i forbindelse med ind- og udstigning af passagerer.
- c) Det trækkende køretøj skal være forsynet med en ildslukker, der er anbragt i nærheden af førerens plads.
- d) Der skal til hver passager være en siddeplads med en bredde på mindst 425 mm. Løse stole og bænke må ikke forefindes.
- e) Synsvirksomheden afgør i hvert enkelt tilfælde, om sædeplacering, vognopbygning m.v. yder passagererne eller andre den fornødne sikkerhed. Synsvirksomheden skal herved tage hensyn til, om tivolitoget alene skal anvendes til kørsel på områder omfattet af § 3, stk. 2, med undtagelse af krydsning af vej og lignende, eller om tivolitoget skal anvendes til kørsel på områder omfattet af § 3, stk. 3.

## 14 Syn

*Der udfærdiges en tilsynsattest FS029 for hvert køretøj, der indgår i vogntoget. Tilsynsattesterne for tivolitog skal ud over køretøjernes data indeholde godkendelsespåtegning(er) fra synsvirksomheden. På det trækkende køretøjs tilsynsattest anføres, hvilke påhængsvogne det er godkendt til sammenkobling*



## 13. Køretøjer til særlig transport

### 13.310 Vejtransport af farligt gods (ADR)

#### Generelt

*Vejtransport af farligt gods skal ske efter bestemmelserne i bekendtgørelse om vejtransport af farligt gods og ADR-konventionen (herefter ADR).*

*National vejtransport af farligt gods kan for visse køretøjer foregå efter særlige bestemmelser i bekendtgørelsen.*

***OBS: Henvisninger til bestemmelser i ADR skal i tvivlstilfælde læses i den gældende udgave af ADR.***

*ADR og bekendtgørelse om vejtransport af farligt gods kan findes på Færdselsstyrelsens hjemmeside: [Transport af farligt gods \(fstyr.dk\)](http://Transport.af.farligt.gods(fstyr.dk)). Brug eventuelt søgeord ADR.*

*For at kunne godkendes til transport af farligt gods, skal et køretøj, der er registreringspligtigt i Danmark opfylde bestemmelserne i bekendtgørelse om detailforskrifter for køretøjer (herefter DfK) og bestemmelserne i ADR.*

#### 1. ADR-godkendelse af køretøjer

##### Krav om ADR-godkendelse og udstedelse af godkendelsesattest

*Krav om ADR-godkendelse og udstedelse af godkendelsesattest*

*Visse køretøjer skal synes til kontrol af, at de opfylder bestemmelserne i ADR og bestemmelser i DFK (bremser, lygter m.v.).*

*Det gælder for EX/II-, EX/III-, FL- og AT-køretøjer samt MEMU's. Kravet om ADR-godkendelse gælder følgende køretøjer:*

- *Køretøj med tank (fast tank eller aftagelig tank med en individuel kapacitet på*

*mere end 1.000 liter eller beholderbatteri med en samlet kapacitet på mere end 1.000 liter).*

- *Køretøj til tankcontainer med en individuel kapacitet på mere end 3.000 liter.*
- *Trækkende køretøj (lastbil, dolly, linktrailer eller sættevogn, der er trækraft for kærre), der trækker påhængskøretøj med tank eller tankcontainer.*
- *Køretøj til transport af stoffer tilhørende klasse 1 (eksplosive stoffer og genstande), der skal kategoriseres til type EX/II eller EX/III.*
- *Bil til sættevogn, der skal kategoriseres til type EX/II eller EX/III.*

*Til disse køretøjer udstedes en godkendelsesattest, der har en gyldighed på et år efter synsdatoen.*

*Godkendelse af køretøj til international transport af farligt gods kan kun finde sted i forbindelse med registreringssyn. I DMR vælges tilladelsen »Farligt gods – international (ADR)«.*

## **2. Ansøgning om ADR-godkendelse**

*Ansøgning om ADR-godkendelse af køretøjer sendes til en synsvirksomhed, der kan syne den aktuelle køretøjskategori (tungt/let køretøj).*

*Ansøger udfylder og fremsender »Ansøgning om godkendelse af køretøj til transport af farligt gods ad vej (ADR)«. Ansøgningsskema findes på Færdselsstyrelsens hjemmeside: Transport af farligt gods (fstyr.dk)*

*Ved syn medbringes:*

- *Kopi af det udfyldte ansøgningsskema. (Synsvirksomheden kan afstå fra at kræve udfyldt ansøgningsskema, f.eks. ved syn af flere sammenlignelige køretøjer fra samme ejer.)*
- *Det sædvanlige synsgrundlag.*
- *Erklæring om retardersystem.*
- *Ved tankkøretøj: Beredskabsstyrelsens tankgodkendelse.*
- *For køretøj med tank bortset fra tankcontainer: Dokumentation for, at køretøjet er krængningsstabilt.*
- *Dokumentation for fastgørelsen mellem tank og køretøj.*

- Ved konvertering af en udenlandsk ADR-godkendelse (tankkøretøjer): Original udenlandsk godkendelsesattest og kopi af dokumentation for seneste udførte periodiske eftersyn samt tæthedsprøvning af tanken. I dette tilfælde er der ikke krav om Beredskabsstyrelsens tankgodkendelse.

### 3. Synsvirksomhedens ADR-godkendelse

Synsvirksomheden syner køretøjets overholdelse af det sædvanlige synsgrundlag i forhold til køretøjskategorien og på baggrund af de særlige krav til ADR-køretøjer ifølge tjeklisten for det aktuelle køretøj, jf. skemaet i Kapitel 9.2 samt de relevante tillægsbestemmelser i Kapitel 9.3-9.8.

Vær særlig opmærksom på følgende:

- Retardersystem: Ved syn af lastbil med en tilladt totalvægt på mere end 16 ton eller godkendt til at trække påhængskøretøjer med en tilladt totalvægt på mere end 10 ton, kontrolleres erklæring fra køretøjsfabrikant eller dennes repræsentant om, hvilken vogntogsvægt køretøjets retardersystem kan afbremse, og at retardersystemet i øvrigt opfylder gældende krav i henhold til ADR. Største vogntogsvægt for retardersystemet anføres på godkendelsesattesten, dog anføres 44 ton, hvis vogntogsvægten for retardersystemet er større end eller lig med 44 ton.
- Dokumentation i henhold til FN-regulativ 111 for krængningsstabilitet kontrolleres. Se mere under ADR Kapitel 9.7.5 nedenfor.
- Dokumentation for fastgørelsen mellem tank og køretøj kontrolleres. Se mere under ADR Kapitel 9.7.3 nedenfor.
- Terminerne for periodisk eftersyn og tæthedsprøvning af tanken skal være opfyldt. Mærkeplade og prøvningsrapport kontrolleres.
- Ved konvertering af en udenlandsk ADR-godkendelse skal original udenlandsk godkendelsesattest og kopi af dokumentation for seneste udførte periodiske eftersyn samt tæthedsprøvning af tanken kontrolleres. Synsvirksomheden påfører reference til den udenlandske godkendelsesattest (attestnummer, udstedelsesmyndighed og udstedelsesdato) i rubrik 11 på den danske godkendelsesattest.
- Der foretages en udvendig besigtigelse af tanken og udstyret for eventuelle buler, reparationssvejsninger, manglende mærkeplade, m.m.
- Hvis køretøjet opfylder betingelserne, udsteder synsvirksomheden godkendelsesattest på det fortrykte papir med de oplysninger, ansøger har afgivet,



samt for tankkøretøjer de oplysninger, der fremgår af Beredskabsstyrelsens tankgodkendelse. DK-nummeret genereres via eSyn. Skabelon til ADR-godkendelsesattest hentes på Færdselsstyrelsens hjemmeside [www.fstyr.dk](http://www.fstyr.dk) under »Blanketter. Vælg Farligt gods og Attest«. Blanketten hedder: Godkendelsesattest for køretøjer til transport af visse typer farligt gods (ADR-attest). Fortrykt papir, der skal anvendes til godkendelsesattesten, kan købes hos [www.mercoprint.dk](http://www.mercoprint.dk).

- Synsvirksomheden skal arkivere en kopi (elektronisk eller på papir) af den færdige godkendelsesattest, således at den kan genskabes i tilfælde af bortkomst eller lignende. Attesten er arkiveret, hvis den uploades til »Dokumentportalen«.
- Er køretøjet endnu ikke registreret, udstedes godkendelsesattesten først, når ansøger har meddelt registreringsnummeret til synsvirksomheden.

Den originale godkendelsesattest skal medbringes under kørsel med farligt gods og på forlangende forevises politiet.

#### **4. Forlængelse af ADR-godkendelse**

Forlængelse af ADR-godkendelse foretages af en synsvirksomhed. ADR-godkendelsen forlænges med et år fra seneste gyldighedsperiodes udløb, hvis synet ligger inden for en måned på hver side af denne dato. I øvrige tilfælde forlænges med et år fra synsdatoen.

Vær opmærksom på, at der ved syn skal gennemgås, om køretøjet stadig kan overholde alle krav i ADR, Kapitel 9.2 (det vil sige skemaet i kapitel 9.2 samt de relevante tillægsbestemmelser i Kapitel 9.3-9.8).

- For køretøjer med tank, kontrolleres terminer for periodisk eftersyn og tæthedsprøvning af tanken, ved kontrol af mærkeplade og den tilhørende dokumentation for eftersynet. Der foretages en udvendig besigtigelse af tanken og udstyret for eventuelle buler, reparationssvejsninger, manglende mærkeplade, m.m.
- Synsvirksomheden udsteder ny godkendelsesattest eller udfylder godkendelsesattestens rubrik 13 (bagsiden) med forlængelsesdato, stempel, dato og underskrift.
- Attesten kan forlænges, indtil bagsiden er udfyldt. Ved næste syn udstedes ny godkendelsesattest af synsvirksomheden.
- Hvis godkendelsesattesten f.eks. er blevet lamineret eller beskadiget, skal der udstedes en ny. Se nedenfor under Bortkommet godkendelsesattest.

## 5. Ændring af ADR-godkendelse

### Ændring af registreringsnummer/ejerforhold eller bortkommet godkendelsesattest

*Ansøgning om ændring af registreringsnummer/ejerforhold eller ansøgning om erstatning af bortkommet godkendelsesattest fremsendes til en synsvirksomhed efter følgende retningslinjer:*

- *Hvis godkendelsesattesten er både udstedt og senest forlænget hos den samme synsvirksomhed, kan denne synsvirksomhed udstede ny attest med samme DK-nummer.*
- *Hvis godkendelsesattesten ikke er både udstedt og senest forlænget hos samme synsvirksomhed, kan den synsvirksomhed, der senest har forlænget gyldigheden, udstede ny attest med nyt DK-nummer.*
- *Ved bortkommen godkendelsesattest, hvor gyldighedsdato ikke kan dokumenteres, skal der foretages nyt registreringssyn og udstedes ny godkendelsesattest.*
- *Hvis ændringerne foretages mellem syn, anføres uændret gyldighed på den ny godkendelsesattest.*

### Ændring af tankgodkendelse

*Ansøgning om ændring af tankgodkendelse sendes til Beredskabsstyrelsen, Datavej 16, 3460 Birkerød, [brs@brs.dk](mailto:brs@brs.dk).*

## 6. Ophør af ADR-godkendelse

*I tilfælde af, at ADR-godkendelsen ved gyldighedsperiodens udløb ikke ønskes forlænget, skal ejeren kontakte Motorstyrelsen eller gå ind på Motorstyrelsens selvbetjeningssystem til DMR og slette køretøjets tilladelse til kørsel med farligt gods. Tilladelsen kan også slettes i forbindelse med et syn.*

## 7. Uddrag af ADR-konventionen (ADR 2023)

### Overgangsbestemmelser

#### 1.6.1 Generelt

1.6.1.48 Godkendelsesattester for køretøjer til transport af visse typer farligt gods, som er i overensstemmelse med modellen i 9.1.3.5 gældende indtil 31. december 2020, og som er udstedt før 1. juli 2021, må fortsat anvendes.

## **1.6.5 Køretøjer**

1.6.5.5. Køretøjer, der er registreret eller taget i brug inden 1. januar 2003, og hvis elektriske udstyr ikke opfylder bestemmelserne i 9.2.2, 9.3.7 eller 9.7.8, men opfylder de bestemmelser, der var gældende indtil 30. juni 2001, kan fortsat anvendes.

1.6.5.7. Køretøjer, der er komplette eller gjort komplette, og som er blevet typegodkendt før 31. december 2002 i henhold til FN-regulativ 105, som ændret ved 01-rækken af ændringer, eller de tilsvarende bestemmelser i direktiv 98/91/EF, og som ikke opfylder kravene i kapitel 9.2, men som opfylder de krav til fremstillingen af basiskøretøjer (randnummer 220 100 til 220 540 i Supplement B.2), der var gældende indtil 30. juni 2001, kan fortsat godkendes og anvendes, forudsat at de er registreret første gang eller er taget i brug før 1. juli 2003.

1.6.5.8. EX/II- og EX/III-køretøjer, som er godkendt første gang inden 1. juli 2005, og som opfylder kravene i del 9, der var gældende indtil 31. december 2004, men som ikke opfylder de krav, der er gældende fra og med 1. januar 2005, kan fortsat anvendes.

1.6.5.9. Tankvogne med faste tanke med en kapacitet på over 3 m<sup>3</sup> beregnet til transport af farligt gods i flydende eller smeltet tilstand prøvet med et tryk på mindre end 4 bar, som ikke opfylder kravene i 9.7.5.2, og som er registreret (eller taget i brug, hvis registrering ikke er obligatorisk) første gang inden 1. juli 2004, kan fortsat anvendes.

1.6.5.10. Godkendelsesattester, der er i overensstemmelse med modellen vist i 9.1.3.5, der var gældende indtil 31. december 2006, og attester, der er i overensstemmelse med modellen vist i 9.1.3.5, der var gældende i perioden 1. januar 2007 til 31. december 2008, kan fortsat anvendes. Godkendelsesattester, der er i overensstemmelse med modellen vist i 9.1.3.5, der er gældende i perioden 1. januar 2009 til 31. december 2014, kan fortsat anvendes.

1.6.5.11. MEMU's, der er fremstillet og godkendt inden 1. januar 2009 i henhold til bestemmelserne i national lovgivning, men som ikke er i

overensstemmelse med de bestemmelser for konstruktion og godkendelse, der er gældende fra 1. januar 2009, kan dog bruges efter godkendelse af de kompetente myndigheder i brugslandene.

- 1.6.5.12. EX/III- og FL-køretøjer, der er registreret eller tages i brug første gang første gang før 1. april 2012, og hvis elektriske forbindelser ikke er i overensstemmelse med kravene i 9.2.2.6.3, men opfylder de krav, der er gældende indtil 31. december 2010, må fortsat anvendes.
- 1.6.5.13. Påhængskøretøjer, der er registreret (eller som er taget i brug første gang, hvis registrering ikke var obligatorisk) før 1. juli 1995, og som er udstyret med blokeringsfri bremses i henhold til FN-regulativ 13, ændringsserie 06, men som ikke opfylder de tekniske krav til blokeringsfri bremses i kategori A, må fortsat anvendes.
- 1.6.5.14. MEMU's, som er godkendt før 1. juli 2013 i henhold til de bestemmelser i ADR, der er gældende indtil 31. december 2012, men som ikke opfylder kravene i 6.12.3.1.2 og 6.12.3.2.2, der er gældende fra 1. januar 2013, må fortsat anvendes.
- 1.6.5.15. Med hensyn til anvendelsen af bestemmelserne i del 9, kan køretøjer, der er registreret eller taget i brug første gang før 1. november 2014, og som er godkendt i henhold til bestemmelserne i de direktiver, der ophæves ved forordning (EF) 661/2009, fortsat anvendes.
- 1.6.5.16. Køretøjer af type EX/II, EX/III, FL og OX, der er registreret før 1. april 2018, og som er forsynet med brændstoftanke, der ikke er godkendt i henhold til FN-regulativ 34, må fortsat anvendes.
- 1.6.5.17. Køretøjer, der registreret eller taget i brug første gang før 1. april 2018, og som ikke er i overensstemmelse med kravene i 9.2.2.8.5 eller standarden ISO 6722-1:2011 + Cor 01:2012 eller ISO 6722-2:2013 for kabler i 9.2.2.2.1, men som opfylder de krav, der er gældende indtil 31. december 2016, må fortsat anvendes.
- 1.6.5.18. Køretøjer, der er registreret eller taget i brug første gang før 1. april 2018, og som er godkendt specifikt som køretøjer af type OX, må fortsat anvendes til transport af stoffer henført til UN 2015.
- 1.6.5.19. Med hensyn til det årlige tekniske eftersyn af køretøjerne der er registreret eller taget i brug første gang før 1. april 2018, og som er godkendt specifikt som køretøjer af type OX, må kravene i del 9, som er gældende indtil 31. december 2016, fortsat anvendes.

- 1.6.5.20. Godkendelsesattester for køretøjer af type OX, som er i overensstemmelse med modellen vist i 9.1.3.5, der er gældende indtil 31. december 2016, må fortsat anvendes.
- 1.6.5.22. Køretøjer, der er registreret første gang (eller taget i brug, hvis registrering ikke er obligatorisk) før 1. januar 2021, som opfylder kravene i 9.7.3, der var gældende indtil 31. december 2018, men som ikke opfylder kravene i 9.7.3, der er gældende fra 1. januar 2019, må fortsat anvendes.
- 1.6.5.23. EX/III-køretøjer, der er registreret første gang eller taget i brug før 1. januar 2029, i overensstemmelse med kravene i 9.7.9.2 gældende indtil 31. december 2022, men som ikke opfylder kravene i 9.7.9.2 gældende fra 1. januar 2023, må fortsat anvendes.
- 1.6.5.24. FL-køretøjer, der er registreret første gang eller taget i brug før 1. januar 2029, og som ikke opfylder kravene i 9.7.9.1 gældende fra 1. januar 2023, må fortsat anvendes.
- 1.6.5.25. FL-køretøjer, der er registreret første gang eller taget i brug før 1. januar 2029, og som ikke opfylder kravene i 9.7.9.2 gældende fra 1. januar 2023, må fortsat anvendes.

## Kapitel 9.1

### OMFANG, DEFINITIONER OG BESTEMMELSER FOR GODKENDELSE AF KØRETØJER

#### 9.1.1.1 Omfang

Bestemmelserne i kapitel 9 finder anvendelse for køretøjer af kategori N og O, beregnet for transport af farligt gods.

*[Se eventuelt definitionerne i Afsnit 1.](#)*

Disse bestemmelser henviser til køretøjer med henblik på konstruktion, typegodkendelse, ADR-godkendelse og årligt teknisk eftersyn.

#### 9.1.1.1 Definitioner

I del 9 forstås ved:

"Køretøj"	Ethvert køretøj, enten det er komplet, ikke komplet eller kompletteret, beregnet for transport af farligt gods ad vej.
"EX/II-køretøj" eller "EX/III-køretøj":	Et køretøj beregnet for transport af eksplosive stoffer og genstande (klasse 1).
"FL-køretøj"	<p>(a) Et køretøj beregnet til transport af væsker med et flammepunkt på højst 60 °C (med undtagelse af dieselolie i overensstemmelse med standard EN 590:2013 + A1:2017, gasolie og let fyringsolie – UN 1202 – med et flammepunkt som specificeret i standard EN 590:2013 + A1:2017) i faste tanke eller aftagelige tanke med en kapacitet på mere end 1.000 liter eller i tankcontainere eller UN-tanke med en individuel kapacitet på mere end 3.000 liter, eller</p> <p>(b) et køretøj beregnet til transport af brandfarlige gasser i faste tanke eller aftagelige tanke med en kapacitet på mere end 1.000 liter eller i tankcontainere, UN-tanke eller i MEGC's med en kapacitet på mere end 3.000 liter eller,</p> <p>(c) et batterikøretøj med en samlet kapacitet på mere end 1.000 liter beregnet til transport af brandfarlige gasser eller</p> <p>(d) et køretøj beregnet til transport af hydrogenperoxid, stabiliseret, eller hydrogenperoxid, vandig opløsning, stabiliseret, med mere end 60% hydrogenperoxid (klasse 5.1, UN 2015) i faste tanke eller aftagelige tanke med en kapacitet på mere end 1.000 liter eller i tankcontainere eller UN-tanke med en individuel kapacitet på mere end 3.000 liter.</p>
"AT-køretøj"	<p>(a) Et køretøj, andet end type EX/III, FL eller MEMU, beregnet til transport af farligt gods i faste tanke eller aftagelige tanke med en kapacitet på mere end 1.000 liter eller i tankcontainere, UN-tanke eller MEGC's med en individuel kapacitet på mere end 3.000 liter, eller</p> <p>(b) et batterikøretøj andet end type FL, med en samlet kapacitet på mere end 1.000 liter.</p>
"Ikke komplet køretøj"	Et køretøj, som stadig kræver færdiggørelse på mindst et yderligere trin (f.eks. chassis med førerhus, chassis til påhængskøretøj).
"Komplet køretøj"	Et køretøj, som ikke kræver nogen yderligere færdiggørelse (færdigopbygget fra fabrik, f.eks. varebiler, lastbiler, trækkende køretøjer, påhængskøretøjer).
"Kompletteret køretøj"	Et køretøj, som er resultatet af en flertrinsproces (f.eks. chassis eller chassis med førerhus forsynet med opbygning).
"MEMU"	Et køretøj, der opfylder definitionen i 1.2.1 for Mobile Explosives Manufacturing Unit.
"Typegodkendt køretøj"	Et køretøj, som er blevet godkendt i henhold til FN-regulativ 105.

"ADR-godkendelse"	En kontraherende parts kompetente myndigheds attestering af, at det enkelte køretøj til transport af farligt gods opfylder de relevante tekniske forskrifter i denne del som et EX/II-, EX/III-, FL- eller AT-køretøj eller som en MEMU.
-------------------	--

## 9.1.2 Godkendelse af EX/II-, EX/III-, FL- og AT-køretøjer samt MENU's

### 9.1.2.1 Generelt

*EX/II-, EX/III-, FL- og AT-køretøjer samt MEMU's skal opfylde de relevante bestemmelser i denne del.*

*Alle komplette eller kompletterede køretøjer skal underkastes et førstegangseftersyn ved den kompetente myndighed i henhold til dette kapitels administrative bestemmelser for at kontrollere overensstemmelsen med de relevante tekniske forskrifter i kapitel 9.2 til 9.8.*

*Den kompetente myndighed kan frafalde kravet om førstegangsinpektion af et trækkende køretøj til en sættevogn, når køretøjet er typegodkendt i overensstemmelse med 9.1.2.2, og når producenten af køretøjet, dennes behørigt udnævnte repræsentant eller et organ, der er anerkendt af den kompetente myndighed, har udstedt en erklæring om overensstemmelse med bestemmelserne i kapitel 9.2.*

*Køretøjets overensstemmelse skal attesteres med udstedelsen af en godkendelsesattest i henhold til 9.1.3.*

*Når der er krav om, at køretøjet skal være udstyret med et retardersystem, skal producenten af køretøjet eller dennes behørigt udnævnte repræsentant udfærdige en erklæring om, at retardersystemet opfylder bestemmelserne i bilag 5 til FN-regulativ 13. Denne erklæring skal fremvises ved førstegangseftersynet.*

### 9.1.2.2 Bestemmelser for typegodkendte køretøjer

*På anmodning fra fabrikanten eller dennes behørigt udnævnte repræsentant kan køretøjer, der skal ADR-godkendes i henhold til 9.1.2.1, typegodkendes af en kompetent myndighed.*

*De relevante tekniske forskrifter i kapitel 9.2 skal anses for at være opfyldt, hvis den kompetente myndighed har udstedt en typegodkendelsesattest i overensstemmelse med FN-regulativ 105, forudsat at de tekniske krav i regulativet er i overensstemmelse med bestemmelserne i kapitel 9.2 i denne del, og forudsat at der*

ikke er foretaget ændringer på køretøjet, der kan medføre attestens ugyldighed. For så vidt angår MEMU's, kan typegodkendelsesmærkningen i henhold til FN-regulativ 105 identificere køretøjet enten som en MEMU eller som EX/III. MEMU's behøver kun at blive identificeret som et sådant køretøj i den godkendelsesattest, som udstedes i henhold til 9.1.3.

Denne typegodkendelse udstedt af en af de kontraherende parter skal anerkendes af de øvrige kontraherende parter som en sikkerhed for ensartethed af køretøjet, når det enkelte køretøj fremstilles til eftersyn med henblik på ADR-godkendelse.

Ved eftersyn for ADR-godkendelse er det kun de dele af det typegodkendte, ikke komplette køretøj, som er blevet tilføjet eller ændret i færdiggørelsesprocessen, der skal efterses for at kontrollere overensstemmelsen med de gældende bestemmelser i kapitel 9.2.

#### 9.1.2.3 Årligt teknisk eftersyn

EX/II-, EX/III-, FL- og AT-køretøjer samt MEMU's skal hvert år underkastes et teknisk eftersyn i registreringslandet til kontrol af, at de opfylder de relevante bestemmelser i denne del samt de almindelige sikkerhedsbestemmelser (vedrørende bremses, lygter osv.) i henhold til de i registreringslandet gældende love og bestemmelser. *Et sådant syn skal gennemføres fuldt ud og kan ikke adskilles i en ADR-del og en almindelig køretøjsteknisk del. Har synsvirksomheden ikke mulighed for at gennemføre det komplette syn, må kunden henvises til et nyt syn.*

Overensstemmelse mellem køretøjet og bestemmelserne i denne del skal attesteres ved enten at forlænge gyldigheden af godkendelsesattesten eller udstede en ny godkendelsesattest i henhold til 9.1.3.

#### 9.1.3 Godkendelsesattest

9.1.3.1 Beviset på overensstemmelse mellem EX/II-, EX/III-, FL- og AT-køretøjer samt MEMU's og bestemmelserne i denne del er en godkendelsesattest (ADR-godkendelsesattest), der af den kompetente myndighed udstedes for hvert køretøj, der har gennemgået et eftersyn med et tilfredsstillende resultat, eller har resulteret i udstedelse af en erklæring om overensstemmelse med bestemmelserne i kapitel 9.2 ifølge 9.1.2.1.

9.1.3.2 En godkendelsesattest, der er udstedt af en kontraherende parts kompetente myndighed for et køretøj registreret i det pågældende land, skal anerkendes i gyldighedsperioden af de øvrige kontraherende parter kompetente myndigheder.



9.1.3.3 Godkendelsesattesten skal være i overensstemmelse med modellen vist i 9.1.3.5. Formatet skal være 210 mm x 297 mm (A4). Både forsiden og bagsiden kan benyttes. Papiret skal være hvidt med en lyserød diagonal stribe.

Attesten skal være affattet på det udstedende lands sprog eller på ét af det udstedende lands sprog, og hvis dette ikke er engelsk, tysk, eller fransk skal godkendelsesattestens titellinje og eventuelle bemærkninger under punkt 11 desuden affattes på engelsk, tysk eller fransk.

Godkendelsesattesten for slamsugere skal indeholde angivelsen "**slamsuger**".

Attesten for FL- eller EX/III-køretøjer i overensstemmelse med kravene i 9.7.9 skal være forsynet med følgende bemærkning under punkt 11: "Køretøj i overensstemmelse med 9.7.9 i ADR".

9.1.3.4 Gyldigheden af godkendelsesattesten udløber senest et år efter datoen for det tekniske eftersyn af køretøjet, der går forud for udstedelsen af attesten. Den næste godkendelsesperiode skal imidlertid relateres til den sidste nominelle udløbsdato, hvis det tekniske eftersyn udføres inden for en måned før eller efter denne dato.

Køretøjet må ikke anvendes til transport af farligt gods efter den nominelle udløbsdato, før køretøjet har en gyldig godkendelsesattest.

Disse bestemmelser medfører dog ikke, at eftersyn af tanke skal udføres oftere end foreskrevet i kapitel 6.8, 6.10 eller 6.13.

<b>GODKENDELSESATTEST FOR KØRETØJER</b>			
<b>TIL TRANSPORT AF VISSE TYPER FARLIGT GODS</b>			
<b>Med denne attest bekræftes, at det nedenfor anførte køretøj opfylder betingelserne i Konvention om International Transport af Farligt Gods ad Vej (ADR)</b>			
<b>1. Attest nr.:</b>	<b>2. Køretøjets mærke:</b>	<b>3. Stelnr.:</b>	<b>4. Registreringsnr.:</b>
<b>5. Brugers (ejers) navn og forretningsadresse:</b>			
<b>6. Beskrivelse af køretøjet:</b>			
<b>7. Køretøjsbetegnelse(r) ifølge 9.1.1.2 i ADR: <sup>2</sup></b>			
EX/II	EX/III	FL	AT
MEMU			
<b>8. Retardersystem: <sup>3</sup></b>			
<input type="checkbox"/> Kræves ikke			
<input type="checkbox"/> Præstationen ifølge 9.2.3.1.2 i ADR er tilstrækkelig ved en totalvægt for den transporterende enhed på            t <sup>4</sup>			
<b>9. Beskrivelse af fast tank/batteri (når relevant):</b>			
9.1 Tankfabrikat:			
9.2 Godkendelsesnummer:			
9.3 Fabrikationsnummer:			
9.4 Fabrikationsår:			
9.5 Tankkode ifølge 4.3.3.1 eller 4.3.4.1 i ADR:			
9.6 Eventuelle særlige bestemmelser TC og TE ifølge 6.8.4 i ADR <sup>6</sup> :			
<b>10. Farligt gods der må transporteres:</b>			
Køretøjet opfylder betingelserne for transport af farligt gods svarende til køretøjsbetegnelsen i punkt 7.			
10.1 Ved EX/II eller EX/III køretøj <sup>3</sup> <input type="checkbox"/> Stoffer i klasse 1 inklusive forenelighedsgruppe J			
<input type="checkbox"/> Stoffer i klasse 1			
eksklusive forenelighedsgruppe J			
10.2 Ved tankkøretøj eller batterikøretøj <sup>3</sup>			
<input type="checkbox"/> Kun stoffer der er tilladt i kraft af tankkoden og evt. særlige bestemmelser i punkt 9 må transporteres <sup>5</sup>			
<input type="checkbox"/> Kun følgende stoffer (klasse, UN-nr. og om nødvendigt emballagegruppe og officiel godsbetegnelse) må transporteres			
Kun stoffer, der ikke reagerer farligt med tankmateriale, pakninger, udstyr og evt. foring må transporteres.			
<b>11. Bemærkninger:</b>			
<b>12. Gyldig til:</b>		Stempel fra udstedende myndighed	

Sted, dato, underskrift

*Bagsiden ser sådan her ud:*

**13. Forlængelse af gyldighed:**

Gyldighed forlænget til:

Udstedende myndigheds stempel, dato, underskrift

Anm.: Denne attest skal tilbageleveres til den udstedende myndighed (synsvirksomheden), når køretøjet tages ud af drift, hvis der sker ændringer i bruger- eller ejerforhold som anført i punkt 5, ved gyldighedsperiodens udløb, og hvis der foretages væsentlige ændringer på køretøjet

## Kapitel 9.2

### BESTEMMELSER FOR KONSTRUKTION AF KØRETØJER

#### 9.2.1 Overensstemmelse med bestemmelserne i dette kapitel

9.2.1.1 EX/II-, EX/III-, FL- og AT-køretøjer skal opfylde forskrifterne i dette kapitel, i overensstemmelse med nedenstående tabel.

For andre køretøjer end EX/II-, EX/III-, FL- og AT-køretøjer gælder:

- bestemmelserne i 9.2.3.1.1 (bremseudstyr i henhold til FN-regulativ 13 eller direktiv 71/320/EØF) for alle køretøjer, som er registreret første gang (eller som blev taget i brug, hvis registrering ikke er obligatorisk) efter 30. juni 1997.
- bestemmelserne i 9.2.5 (hastighedsbegrænser i henhold til FN-regulativ 89 eller direktiv 92/24/EØF) for alle motorkøretøjer med en totalvægt på mere end 12 tons, som er registreret første gang efter 31. december 1987, og alle motorkøretøjer med totalvægt på mindst 3,5 ton og højst 12 ton, som er registreret første gang efter 31. december 2007.

*Synsvirksomheden syner køretøjets overholdelse af det sædvanlige synsgrundlag i forhold til køretøjskategorien og på baggrund af de særlige krav til ADR-køretøjer ifølge tjeklisten for det aktuelle køretøj, jf. skemaet herunder, samt de relevante tillægsbestemmelser i Kapitel 9.3-9.8:*

Tekniske specifikationer		Køretøjer				
		EX/II	EX/III	AT	FL	
9.2.2	<b>Elektrisk udstyr</b>					
9.2.2.1	Generelle bestemmelser	X	X	X	X	
9.2.2.2.1	Kabler	X	X	X	X	
9.2.2.2.2	Ekstra beskyttelse	X <sup>a</sup>	X	X <sup>b</sup>	X	<sup>a</sup> Gælder for køretøjer med en totalvægt på over 3,5 ton, som registreres første gang efter 31. marts 2018. <sup>b</sup> Gælder for køretøjer, som registreres første gang efter 31.

						marts 2018.
--	--	--	--	--	--	-------------

Tekniske specifikationer		Køretøjer				
		EX/II	EX/III	AT	FL	
9.2.2.3	Sikringer og automatiske strømafbrydere	X <sup>b</sup>	X	X	X	
9.2.2.4	Akkumulatorer	X	X	X	X	
9.2.2.5	Belysning	X	X	X	X	
9.2.2.6	Elektriske forbindelser mellem motorkøretøjer og påhængskøretøjer	X <sup>c</sup>	X	X <sup>b</sup>	X	<sup>c</sup> Gælder for motorkøretøjer, der er beregnet til at trække påhængskøretøjer med en totalvægt på over 3,5 ton, som registreres første gang efter 31. marts 2018.
9.2.2.7	Spænding	X	X			
9.2.2.8	Hovedafbryder		X		X	
9.2.2.9	Permanent strømforsynede elektriske installationer		X			
9.2.2.9.1					X	
9.2.2.9.2			X			
9.2.3	<b>Bremseudstyr</b>					
9.2.3.1	Generelle bestemmelser	X	X	X	X	
	Blokeringsfri bremses (ABS)	X <sup>e</sup>	X <sup>d,e</sup>	X <sup>d,e</sup>	X <sup>d,e</sup>	<sup>d</sup> Gælder for motorkøretøjer (trækkende køretøjer og lastbiler) med en tilladt totalvægt på over 16 tons og motorkøretøjer, som er godkendt til at trække påhængskøretøjer (dvs. påhængsvogne, sættevogne og kærre) med en tilladt totalvægt på over 10 tons. Motorkøretøjer skal være udstyret med ABS i kategori 1.  <sup>e</sup> Gælder for påhængskøretøjer (dvs. påhængsvogne, sættevogne og kærre) med en tilladt totalvægt på over 10 tons. På-hængskøretøjer skal være udstyret med ABS i kategori A.

						<sup>e</sup> Gælder for alle motorkøretøjer og for påhængskøretøjer med en totalvægt på over 3,5 ton, som registreres første gang efter 31. marts 2018.
<b>Tekniske specifikationer</b>		<b>Køretøjer</b>				
		EXII	EXIII	AT	FL	
	Retardersystem	X <sup>f</sup>	X <sup>g</sup>	X <sup>g</sup>	X <sup>g</sup>	<sup>f</sup> Gælder for motorkøretøjer med en totalvægt på over 16 ton, eller som er godkendt til at trække et påhængskøretøj med en totalvægt på over 10 ton, som registreres første gang efter 31. marts 2018. Retardersystemet skal være type 11A. <sup>g</sup> Gælder for motorkøretøjer med en totalvægt på over 16 ton, eller som er godkendt til at trække et påhængskøretøj med en totalvægt på over 10 ton. Retardersystemet skal være type 11A.
9.2.4	<b>Forebyggelse af brandrisiko</b>					
9.2.4.3	Brændstoftanke	X	X		X	
9.2.4.4	Motor	X	X		X	
9.2.4.5	Udstødningssystem	X	X		X	
9.2.4.6	Elektrisk drivline			X		
9.2.2.7	Retardersystem	X <sup>f</sup>	X	X	X	<sup>f</sup> Gælder for motorkøretøjer med en totalvægt på over 16 ton, eller som er godkendt til at trække et påhængskøretøj med en totalvægt på over 10 ton, som registreres første gang efter 31. marts 2018. Retardersystemet skal være type 11A.
<b>Tekniske specifikationer</b>		<b>Køretøjer</b>				
		EXII	EXIII	AT	FL	

9.2.4.8	Forbrændingsvarmeanlæg					
9.2.4.8.1 9.2.4.8.2 9.2.4.8.5		x <sup>h</sup>	x <sup>h</sup>	x <sup>h</sup>	x <sup>h</sup>	<sup>h</sup> Gælder for motorkøretøjer udstyret efter 30. juni 1999. Obligatorisk fra 1. januar 2010 for køretøjer udstyret før 1. juli 1999. Hvis datoen for monteringen ikke er kendt, skal køretøjets første registreringsdato anvendes i stedet.
9.2.4.8.3 9.2.4.8.4					x <sup>h</sup>	
9.2.4.8.6		X	X			
9.2.5	Hastighedsbegrænser	X <sup>i</sup>	X <sup>i</sup>	X <sup>i</sup>	X <sup>i</sup>	<sup>i</sup> Gælder for motorkøretøjer med en totalvægt på over 12 ton registreret første gang efter 31. december 1987, og for alle motorkøretøjer med en totalvægt på over 3,5 ton, men højst 12 ton, som er registreret efter 31. december 2007.
9.2.6	Tilkoblingsanordninger	X	X	X <sup>j</sup>	X <sup>j</sup>	<sup>j</sup> Gælder for tilkoblingsanordninger på motorkøretøjer og påhængskøretøjer, som registreres første gang efter 31. marts 2018.
9.2.7	Forebyggelse af andre risici forårsaget af brændstoffer			X	X	



9.2.1.2 MEMU's skal være i overensstemmelse med kravene i dette kapitel for køretøjer af typen EX/III.

9.2.2 Elektrisk udstyr

### **9.2.2.1 Generelle bestemmelser**

*Installationen skal være sådan konstrueret, fremstillet og beskyttet, at den ikke kan fremkalde nogen utilsigtet antændelse eller kortslutning ved køretøjets normale brug.*

*Den elektriske installation skal, med undtagelse af den elektriske drivline i overensstemmelse med de tekniske bestemmelser i FN-regulativ nr. 100) med ændringer, som minimum ved ændringsserie 03, opfylde bestemmelserne i 9.2.2.2 - 9.2.2.9 i overensstemmelse med tabel 9.2.1.*

9.2.2.2 Ledningsnet

#### **9.2.2.2.1 Kabler**

*Kablerne i et elektrisk kredsløb må ikke føre mere strøm, end kablerne er konstrueret til. Strømførende dele skal være passende isoleret.*

*Kablerne skal være egnede til forholdene i det pågældende område af køretøjet, f.eks. temperaturområde og væskeforenelighedsforhold, hvor de skal anvendes.*

*Kablerne skal være i overensstemmelse med ISO 6722-1:2011 + Cor 01:2012 ISO 6722-2:2013, ISO 19642-3:2019, ISO 19642-4:2019, ISO 19642-5:2019 eller ISO 19642-6:2019.*

*Kabler skal være sikkert fastgjort og anbragt på en sådan måde, at de er beskyttet mod mekaniske og termiske påvirkninger.*

#### **9.2.2.2.2 Ekstra beskyttelse**

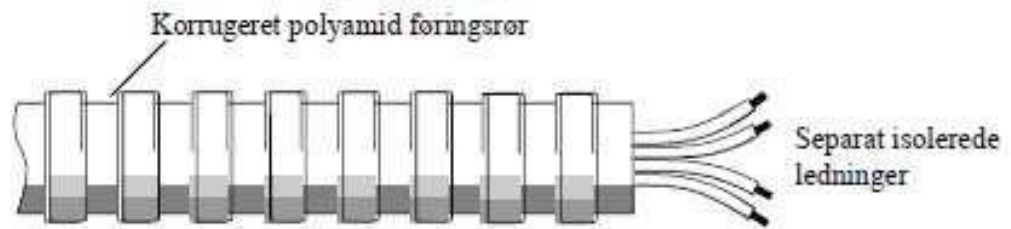
*Kabler bagved førerhuset og på påhængskøretøjer skal være ekstra beskyttet med henblik på at minimere utilsigtet antændelse eller kortslutning i tilfælde af stød eller deformation.*

*Den ekstra beskyttelse skal være egnet til forholdene under køretøjets normale anvendelse.*

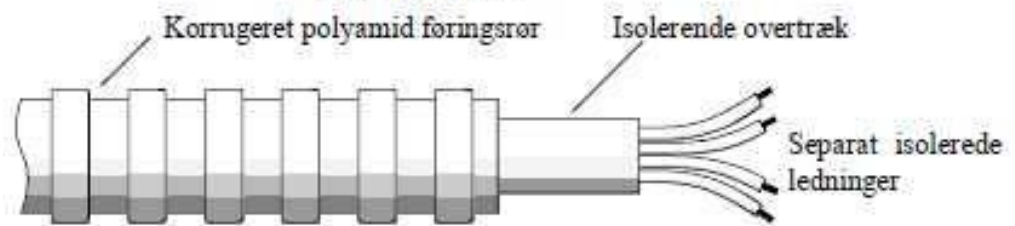
*Kravet om ekstra beskyttelse er opfyldt, hvis der anvendes flerlederkabler i overensstemmelse med ISO 14572:2011, ISO 19642-7:2019, ISO 19642-8, ISO 19642-9 eller ISO 19642:10:2019 eller et af eksemplerne i figur 9.2.2.2.2.1-9.2.2.2.2.4 nedenfor eller en anden konstruktion, der yder lige så effektiv beskyttelse.*



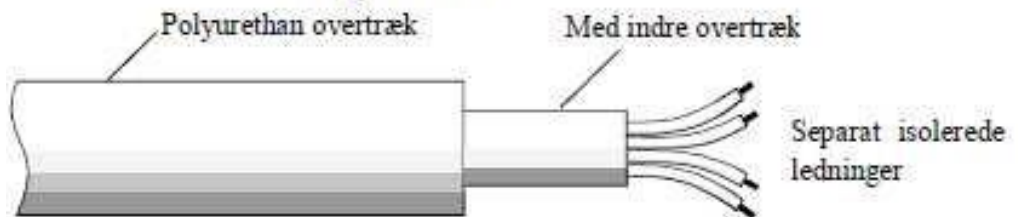
Figur 9.2.2.2.2.1



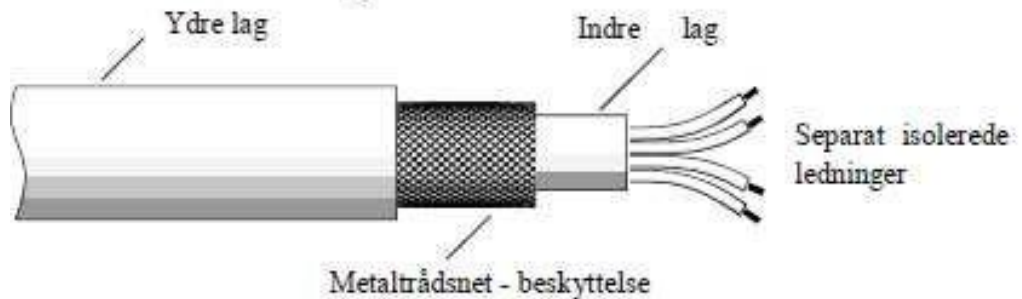
Figur 9.2.2.2.2.2



Figur 9.2.2.2.2.3



Figur 9.2.2.2.2.4



*Kabler til hjulhastighedssensorer behøver ikke nogen ekstra beskyttelse.*

*EX/II-køretøjer, der er varebiler færdigopbygget fra fabrik, og hvor ledningsnettet bag ved førerhuset er beskyttet af karosseriet, anses for at opfylde dette krav.*



### 9.2.2.3 Sikringer og automatiske strømafbydere

*Alle strømkredse skal være beskyttet med sikringer eller automatiske strømafbydere, med undtagelse af følgende:*

- Fra startakkumulatoren til motorens koldstart- og stopsystem.
- Fra startakkumulatoren til generatoren.
- Fra generatoren til sikrings- eller strømbryderboksen.
- Fra startakkumulatoren til startmotoren.
- Fra startakkumulatoren til retardersystemets kontrolboks (se 9.2.3.1.2), hvis dette system er elektrisk eller elektromagnetisk.
- Fra startakkumulatoren til den elektriske løftmekanisme for bogieakslen. De ovenfor ubeskyttede kredsløb skal være så korte som muligt.

### 9.2.2.4 Akkumulatorer

*Akkumulatorudgangene skal være elektrisk isoleret eller akkumulatoren skal være dækket af et isolerende dæksel.*

*Akkumulatorer, der kan udvikle antændelig gas, og som ikke er placeret under motorhjælmen, skal være monteret i en ventileret kasse.*

### 9.2.2.5 Belysning

*Lyskilder med skruesokkel må ikke anvendes.*

### 9.2.2.6 Elektriske forbindelser mellem motorkøretøjer og påhængskøretøjer

9.2.2.6.1 Elektriske forbindelser skal være konstrueret til at forhindre:

- Indtrængning af fugt og snavs. De forbundne dele skal mindst have beskyttelsesgrad IP54 i overensstemmelse med IEC 60529.
- Utilsigtet frakobling. Stik skal være i overensstemmelse med bestemmelserne i punkt 5.6 i ISO 4091:2003.

9.2.2.6.2 Bestemmelserne i 9.2.2.6.1 anses for at være opfyldt:

- For stik, der er standardiseret til særlige formål i henhold til ISO 12098:2004<sup>1)</sup> (*15-polet lysstik*), ISO 7638:2003<sup>1)</sup>, EN 15207:2014 eller ISO 25981:2008<sup>1)</sup>
- Når de elektriske forbindelser indgår i et automatisk koblingssystem (se [FN-regulativ 55](#)).

---

1) ISO 4009, som der refereres til i denne standard behøver ikke at være opfyldt.



9.2.2.6.3 Elektriske forbindelser må anvendes til andre formål i forbindelse med køretøjernes eller disses udstyrs funktion, såfremt de opfylder bestemmelserne i 9.2.2.6.1.

#### 9.2.2.7 Spænding

*Det elektriske system må højst have en nominel spænding på 25V vekselstrøm eller 60V jævnstrøm.*

*Højere spændinger er tilladt i galvanisk isolerede dele af det elektriske system, såfremt de pågældende dele ikke er placeret inden for en omkreds på mindst 0,5 meter fra lastrummets eller tankens yderside.*

*Yderligere systemer, der fungerer ved en spænding på over 1000V vekselstrøm eller 1500V jævnstrøm, skal integreres i en lukket kasse.*

*Hvis der anvendes xenonlygter, er kun lygter med integrerede startere tilladt.*

#### 9.2.2.8 Hovedafbryder

9.2.2.8.1 En afbryder, som afbryder de elektriske kredsløb, skal være placeret så tæt ved akkumulatoren som praktisk muligt. Hvis der er anvendt en enpolet afbryder, skal den være placeret i strømledningen og ikke i stelforbindelsen.

9.2.2.8.2 En betjeningsanordning til at afbryde og tilslutte strømmen skal være installeret i førerhuset. Den skal være let tilgængelig for føreren og karakteristisk afmærket. Den skal være beskyttet mod utilsigtet aktivering enten med et dæksel, ved anvendelse af en betjeningsanordning med dobbeltbevægelse eller ved andre velegnede måder. Yderligere betjeningsanordninger kan installeres under forudsætning af, at de er karakteristisk afmærket og beskyttet mod utilsigtet aktivering. Hvis betjeningsanordningen/-anordningerne er elektrisk aktiveret, er de elektriske installationer i betjeningsanordningen/-anordningerne underlagt bestemmelserne i 9.2.2.9.

9.2.2.8.3 Afbryderen skal afbryde kredsløbet inden for 10 sekunder efter aktivering af betjeningsanordningen.

9.2.2.8.4 Afbryderen skal være indesluttet i et hus med en beskyttelsesgrad IP65 i overensstemmelse med IEC Standard 60529.

9.2.2.8.5 Kabeltilslutningerne på hovedafbryderen skal have en beskyttelsesgrad IP54 i overensstemmelse med IEC 60529. Dette krav gælder imidlertid ikke, hvis tilslutningerne befinder sig i en lukket kasse, som f.eks. en akkumulatorkasse. I dette tilfælde er det tilstrækkeligt at isolere tilslutningerne, for eksempel med en gummihætte, for at forhindre kortslutninger.

## 9.2.2.9 Permanent strømforsynede elektriske installationer

9.2.2.9.1 a) De dele af den elektriske installation, herunder ledningerne, der forbliver strømforsynet, når hovedafbryderen er afbrudt, skal være egnet til brug i eksplosionsfarligt område. Sådant udstyr skal opfylde de almindelige bestemmelser i IEC 60079, delene 0 og 14) samt eventuelle yderligere bestemmelser i IEC 60079, del 1, 2, 5, 6, 7, 11, 15, 18, 26 eller 28 som kommer til anvendelse.

b) Ved anvendelse af IEC 60079 del 14<sup>1</sup> skal følgende klassificering bruges:

*Permanent strømforsynede installationer, herunder ledningerne, som ikke er omfattet af 9.2.2.4 og 9.2.2.8 skal opfylde kravene til zone 1 for elektrisk udstyr i almindelighed eller kravene til zone 2 for elektrisk udstyr placeret i førerhuset. Kravene til eksplosionsgruppe IIC, temperaturklasse T6 skal opfyldes.*

*Permanent strømforsynede installationer anbragt i omgivelser, hvor temperaturen som følge af ikke-elektriske installationer i samme omgivelser overstiger grænsen for temperaturklasse T6, skal dog mindst være klassificeret som temperaturklasse 4.*

c) Strømledningerne til permanent strømforsynet udstyr skal enten opfylde bestemmelserne i IEC 60079, del 7 ("Forhøjet sikkerhed"), og beskyttes af en sikring eller en automatisk strømafbryder, som er placeret så tæt på strømkilden som praktisk muligt, eller, hvis der er tale om "selvsikrende udstyr", være beskyttet af en sikkerhedsbarriere, som er placeret så tæt på strømkilden som praktisk muligt.

9.2.2.9.2 *Ledningsforbindelser, som er ført udenom hovedafbryderen for elektrisk udstyr, og som skal være permanent forsynet med strøm,*

---

<sup>1)</sup> Bestemmelserne i IEC 60079, del 14 har ikke forrang frem for bestemmelserne i denne del.



*når hovedafbryderen er afbrudt, skal på en egnet måde være beskyttet mod overhedning, som f.eks. ved en sikring, en afbryder eller en sikkerhedsbarriere (strømbegrænser).*

## 9.2.3. Bremseudstyr

### 9.2.3.1 Generelle bestemmelser

9.2.3.1.1 *Motorkøretøjer og påhængskøretøjer beregnet til brug som transporterende enheder til farligt gods skal opfylde alle relevante tekniske bestemmelser i FN-regulativ 13 med ændringer, i overensstemmelse med de deri fastsatte datoer for anvendelse.*

*Køretøjer udstyret med et elektrisk regenerativt bremsesystem skal opfylde alle relevante tekniske krav i FN-regulativ nr. 13, ændringsserie 11 alt efter, hvad der er relevant.*

9.2.3.1.2 *EX/II-, EX/III-, FL- og AT-køretøjer skal opfylde kravene i FN-regulativ 13, bilag 5.*

## 9.2.4 Forebyggelse af brandrisiko

### 9.2.4.1 Generelle bestemmelser

*Følgende tekniske bestemmelser skal være opfyldt i overensstemmelse med tabellen i 9.2.1.*

### 9.2.4.3 Brændstoftanke og -flasker

*9.2.4.3 gælder ligeledes for brændstoftanke og -flasker, der anvendes til hybridkøretøjer, som omfatter en elektrisk drivline i forbrændingsmotorens mekaniske kraftoverførsel eller anvender en forbrændingsmotor til at drive en generator, der producerer strøm til den elektriske kraftoverførsel.*

*Brændstoftankene og -flaskerne til forsyning af køretøjets motor skal opfylde følgende bestemmelser:*

- a) *I tilfælde af en lækage under normale transportforhold, skal det flydende brændstof eller væskefasen af et gasformigt brændstof løbe af til jorden og ikke komme i kontakt med lasten eller varme dele af køretøjet.*

- b) *Brændstoftanke til flydende brændstoffer skal opfylde bestemmelserne i FN-regulativ 34. Brændstoftanke, der indeholder benzin, skal være udstyret med en effektiv flammefælde ved påfyldningsåbningen eller med et dæksel, hvormed åbningen kan holdes hermetisk lukket. Brændstoftanke og -flasker til henholdsvis LNG og CNG skal opfylde de relevante bestemmelser i FN-regulativ 110. Brændstoftanke til LPG skal opfylde de relevante bestemmelser i FN-regulativ 67.*
- c) *Udledningsåbningerne i trykaflastningsanordninger og/eller trykaflastningsventiler i brændstoftanke, der indeholder gasformige brændstoffer, skal rettes væk fra luftindtag, brændstoftanke, lasten eller varme dele af køretøjet og må ikke ramme lukkede områder, andre køretøjer, udvendigt monterede systemer med luftindtag (dvs. luftkonditioneringsanlæg), motorindtag eller -udstødning. Brændstofs-systemets rør må ikke være fastgjort til råtanken, der indeholder lasten.*

#### **9.2.4.4**

#### **Motor**

*9.2.4.4 gælder ligeledes for hybridkøretøjer, som omfatter en elektrisk drivline i forbrændingsmotorens mekaniske kraftoverførsel eller anvender en forbrændingsmotor til at drive en generator, der producerer strøm til den elektriske kraftoverførsel.*

*Den motor, som driver køretøjet, skal være således udstyret og placeret, at enhver fare for lasten forårsaget af opvarmning eller antændelse undgås. Det er kun tilladt at anvende CNG eller LNG som brændstof, hvis de specifikke komponenter til CNG og LNG er godkendt i henhold til FN-regulativ 110 og opfylder bestemmelserne i 9.2.2. Installationen på køretøjet skal opfylde de tekniske krav i 9.2.2 og FN-regulativ 110. Det er kun tilladt at anvende LPG som brændstof, hvis de specifikke komponenter til LPG er godkendt i henhold til FN-regulativ 67 og opfylder bestemmelserne i 9.2.2. Montering på køretøjet skal opfylde de tekniske krav i 9.2.2 og FN-regulativ 67. På EX/II- og EX/III-køretøjer skal motoren være med kompressionstænding og kun anvende flydende brændstoffer med et flammepunkt på over 55°C. Der må ikke anvendes gas.*

#### **9.2.4.5**

#### **Udstødningssystem**

*Udstødningssystemet, herunder udstødningsrørene, skal være ført således eller beskyttes på en sådan måde, at enhver fare for lasten forårsaget af opvarmning eller antændelse undgås. Dele af udstødningssystemet, der er anbragt direkte under*

*brændstoftanken (diesel) skal have en afstand hertil på mindst 100 mm eller være beskyttet af et varmeskjold.*

#### **9.2.4.6 Elektrisk drivline**

*9.2.4.6 gælder ligeledes for hybridkøretøjer, som omfatter en elektrisk drivline i forbrændingsmotorens mekaniske transmission. Elektriske drivliner må ikke anvendes til EX- og FL-køretøjer.*

*Den elektriske drivline skal opfylde kravene i FN-regulativ nr. 100 med ændringer, som minimum ved ændringsserie 03. Der skal træffes foranstaltninger med henblik på at undgå enhver fare for lasten som følge af opvarmning eller antændelse.*

#### **9.2.4.7 Retardersystem**

*Køretøjer udstyret med retardersystemer, der afgiver høje temperaturer og som er placeret bagved førerhusets bagvæg, skal være udstyret med et varmeskjold, som er sikkert fastgjort og placeret mellem dette system og tanken eller lasten, således at enhver opvarmning, selv lokal, af tankoverfladen eller lasten undgås.*

*Desuden skal varmeskjoldet beskytte retardersystemet imod ethvert spild eller lækage, selv som følge af uheld, af lasten. F.eks. vil en beskyttelse, der indbefatter et dobbeltvægget skjold, blive anset for at være tilfredsstillende.*

#### **9.2.4.8 Forbrændingsvarmeanlæg**

9.2.4.8.1 Forbrændingsvarmeanlæg skal opfylde de relevante tekniske forskrifter i FN-regulativ 122 med ændringer, i henhold til de deri fastsatte datoer for implementering samt de bestemmelser i 9.2.4.8.2 - 9.2.4.8.6, der finder anvendelse i henhold til tabellen i 9.2.1.

9.2.4.8.2 Forbrændingsvarmeanlæg og deres udstødningssystem skal konstrueres, placeres, beskyttes eller afskærmes således, at enhver risiko for uønsket opvarmning eller antænding af lasten er forhindret. Dette krav anses for opfyldt, hvis forbrændingsvarmeanlæggets brændstoftank og udstødningssystem opfylder bestemmelser svarende til dem, der er foreskrevet i 9.2.4.3 og 9.2.4.5 for køretøjers brændstoftanke og udstødningssystem.

9.2.4.8.3 Forbrændingsvarmeanlæg skal kunne afbrydes ved mindst de følgende metoder:

- a) Tilsigtet manuel afbrydning fra førerkabinen.

- b) Ved standsning af køretøjets motor. I dette tilfælde tillades, at varmeanlægget genstartes manuelt af føreren.
- c) Ved opstart af motorkøretøjets pumpe for lastning eller aflæsning af det transporterede farlige gods.

9.2.4.8.4 Efterløbstid er tilladt efter forbrændingsvarmeanlægget er blevet afbrudt. Ved metoderne beskrevet i 9.2.4.8.3 (b) og (c) ovenfor, skal tilledningen af forbrændingsluft senest efter 40 sekunder afbrydes på passende vis. Der må kun benyttes varmeanlæg, for hvilke det er bevist, at varmeveksleren kan tåle en reduceret efterløbstid på 40 sekunder.

9.2.4.8.5 Forbrændingsvarmeanlægget skal startes manuelt. Der må ikke anvendes programmerbart udstyr.

9.2.4.8.6 Forbrændingsvarmeanlæg med gas som brændstof må ikke anvendes.

## 9.2.5 Hastighedsbegrænsere

*Motorkøretøjer (lastbiler til solokørsel/påhængsvogne og lastbiler til sættevogne) med tilladt totalvægt på mere end 3,5 ton, skal være udstyret med en hastighedsbegrænsere i overensstemmelse med de tekniske bestemmelser i FN-regulativ 89 med ændringer. Hastighedsbegrænseren skal indstilles på en sådan måde, at hastigheden ikke kan overstige 90 km/t, idet der tages hensyn til dens tekniske tolerance.*

## 9.2.6 Tilkoblingsanordninger på påhængskøretøjer

*Tilkoblingsanordninger på påhængskøretøjer skal være i overensstemmelse med de tekniske bestemmelser i FN-regulativ 55 med ændringer, og de deri fastsatte datoer for anvendelse.*

## 9.2.7 Forebyggelse af andre risici forårsaget af brændstoffer

*Brændstofsyste­mer til LNG-drevne motorer skal være således udstyret og placeret, at enhver fare for lasten, som følge af at gassen er kølet, undgås.*

## Kapitel 9.3

### Tillægsbestemmelser for komplette eller kompletterede EX/II- eller EX/III-køretøjer beregnet til transport af eksplosive stoffer og genstande (klasse 1) i emballager

#### 9.3.1 Materialer til køretøjers opbygning

*Der må ikke anvendes materialer, der kan danne farlige forbindelser med de transporterede eksplosive stoffer og genstande, til køretøjers opbygning.*

#### 9.3.2 Forbrændingsvarmeanlæg

*Enhver anordning til temperaturkontrol af lastrummet (f.eks. køleanlæg samt klimaanlæg) følger reglerne for forbrændingsvarmeanlæg.*

9.3.2.1 Forbrændingsvarmeanlæg må kun installeres på EX/II- og EX/III-køretøjer til opvarmning af førerhuset eller motoren.

9.3.2.2 Forbrændingsvarmeanlæg skal opfylde kravene i 9.2.4.8.1, 9.2.4.8.2, 9.2.4.8.5 og 9.2.4.8.6.

9.3.2.3 Betjeningsanordningen kan installeres uden for førerhuset.

*Det er ikke nødvendigt at dokumentere, at varmeveksleren er modstandsdygtig overfor den reducerede efterløbstid.*

9.3.2.4 Der må ikke installeres forbrændingsvarmeanlæg, brændstoftanke, strømforsyninger, indtag til forbrændings- eller opvarmningsluft såvel som udstødningsrør, der er nødvendige for driften af forbrændingsvarmeanlæg, i lastrummet.

#### 9.3.3 EX/II-køretøjer

*Køretøjerne skal være konstrueret, udført og udstyret således, at eksplosivstofferne er beskyttet imod udefra kommende faremomenter og vejret. De skal enten være lukkede eller forsynet med overdækning. Overdækningen skal være modstandsdygtig over for rivning og være fremstillet af et uigennemtrængeligt, vanskeligt antændeligt materiale<sup>1</sup>. Den skal være spændt stramt til, således at lasteområdet er lukket på alle sider.*

*Alle åbninger i lastrummet på lukkede køretøjer skal have aflåselige, tætsluttende døre eller stive overdækninger. Førerhuset skal være adskilt fra lastrummet af en*

*gennemgående væg.*

---

<sup>1</sup>Hvad angår antændelighed, anses denne bestemmelse for at være opfyldt, hvis prøver af overdækningen har en forbrændingshastighed, som ikke overstiger 100 mm/min i henhold til de procedurer, der er specificeret i ISO-standard 3795:1989 "Road vehicles, and tractors and machinery for agriculture and forestry - Determination of burning behaviour of interior materials".

- 9.3.4 EX/III-køretøjer
- 9.3.4.1 Køretøjerne skal være konstrueret, udført og udstyret således, at eksplosivstofferne er beskyttet imod udefra kommende faremomenter og vejret. Disse køretøjer skal være lukkede. Førerhuset skal være adskilt fra lastrummet af en gennemgående væg. Læssefladen skal være ud i ét. Der kan monteres forankringspunkter til fastgørelse af lasten. Alle samlinger skal være forseglet. Alle åbninger skal kunne aflåses. De skal være fremstillet og placeret således, at de overlapper ved samlingerne.
- 9.3.4.2 Kassen skal være fremstillet af varme- og flammebestandige materialer med en minimumstykkelse på 10 mm. Materialer, der er klassificeret som klasse B-S<sub>3</sub>-d<sub>2</sub> i henhold til standard EN 13501-1:2007 + A1:2009 anses for at opfylde denne bestemmelse.
- Hvis kassen er fremstillet i metal, skal hele kassens inderside være dækket med materiale, som opfylder samme bestemmelse.
- 9.3.5 Lastrum og motor
- Motoren, der driver et EX/II- eller EX/III-køretøj, skal være placeret foran lastrummets forreste væg. Den må dog placeres under lastrummet, forudsat at det gøres på en sådan måde, at der ikke opstår nogen fare for lasten som følge af overskudsvarme, der forhøjer temperaturen på lastrummets inderside til over 80°C.*
- 9.3.6 Lastrum og udvendige varmekilder
- Udstødningssystemet på EX/II- og EX/III-køretøjer eller andre dele af disse komplette eller kompletterede køretøjer skal være konstrueret og placeret på en sådan måde, at der ikke opstår nogen fare for lasten som følge af overskudsvarme, der forhøjer temperaturen på lastrummets inderside til over 80°C.*
- 9.3.7 Elektrisk udstyr
- 9.3.7.1 Den elektriske installation skal opfylde de relevante bestemmelser i 9.2.2.1, 9.2.2.2, 9.2.2.3, 9.2.2.4, 9.2.2.5, 9.2.2.6, 9.2.2.7, 9.2.2.8 og 9.2.2.9.2.
- 9.3.7.2 Den elektriske installation i lastrummet skal være støvbeskyttet (mindst IP54 i henhold til IEC 60529 eller tilsvarende). Ved transport af produkter og genstande i forenelighedsgruppe J skal

beskyttelsesgraden mindst være IP65 i henhold til IEC 60529 eller tilsvarende.

- 9.3.7.3 Ledninger må ikke være placeret i lastrummet. Elektrisk udstyr, som er tilgængeligt fra lastrummets indvendige side, skal være tilstrækkeligt beskyttet imod mekanisk påvirkning indefra.



**TILLÆGSBESTEMMELSER FOR OPBYGNINGER PÅ KOMPLETTE ELLER  
KOMPLETTEREDE KØRETØJER BEREGNET FOR TRANSPORT AF FARLIGT GODS I  
KOLLI (ANDRE END EX/II- OG EX/III-KØRETØJER)**

- 9.4.1** Forbrændingsvarmeanlæg skal opfylde følgende bestemmelser:
- a) Betjeningsanordningen kan installeres uden for førerhuset.
  - b) Varmeanlægget kan afbrydes uden for lastrummet.
  - c) Det er ikke nødvendigt at dokumentere, at varmeveksleren er modstandsdygtig over for den reducerede efterløbstid.
- 9.4.2** Såfremt køretøjet er beregnet til transport af farligt gods, der skal forsynes med fareseddel nr. 1, 1.4, 1.5, 1.6, 3, 4.1, 4.3, 5.1, 5.2, må der ikke installeres brændstoftanke, strømforsyninger, indtag til forbrændings- eller opvarmningsluft såvel som udstødningsrør, der er nødvendige for driften af forbrændingsvarmeanlæg, i lastrummet. Det skal sikres, at varmluftudblæsningen ikke kan blokeres af gods. Kolli må ikke opvarmes til en temperatur, der overstiger 50°C. Varmeanlæg installeret i lastrummet skal være konstrueret således, at der ikke under driftsbetingelser kan ske antændelse af en eksplosiv atmosfære.
- 9.4.3** Yderligere bestemmelser for opbygninger på køretøjer beregnet for transport af bestemt farligt gods eller specifikke emballager kan findes i del 7, kapitel 7.2 i henhold til angivelserne i kolonne (16) i tabel A i kapitel 3.2 for et givet stof.

**TILLÆGSBESTEMMELSER FOR OPBYGNINGER PÅ KOMPLETTE ELLER  
KOMPLETTEREDE KØRETØJER BEREGNET FOR TRANSPORT AF FARLIGE FASTE  
STOFFER I BULK**

- 9.5.1** Forbrændingsvarmeanlæg skal opfylde følgende bestemmelser:
- a) Betjeningsanordningen kan installeres uden for førerhuset.
  - b) Varmeanlægget kan afbrydes uden for lastrummet.
  - c) Det er ikke nødvendigt at dokumentere, at varmeveksleren er modstandsdygtig over for den reducerede efterløbstid.
- 9.5.2** Såfremt køretøjet er beregnet til transport af farligt gods, der skal forsynes med fareseddel nr. 4.1, 4.3 eller 5.1, må der ikke installeres brændstoftanke, strømforsyninger, indtag til forbrændings- eller opvarmingsluft såvel som udstødningsrør, der er nødvendige for driften af forbrændingsvarmeanlæg, i lastrummet. Det skal sikres, at varmluftudblæsningen ikke kan blokeres af gods. Lasten må ikke opvarmes til en temperatur, der overstiger 50°C. Varmeanlæg installeret i lastrummet skal være konstrueret således, at der ikke under driftsbetingelser kan ske antændelse af en eksplosiv atmosfære.
- 9.5.3** Kasserne til køretøjer beregnet til transport af farlige faste stoffer i bulk skal opfylde bestemmelserne i henholdsvis kapitel 6.11 og 7.3 inklusive 7.3.2 eller 7.3.3, som kan finde anvendelse i henhold til angivelserne i henholdsvis kolonne (10) eller (17) i tabel A, kapitel 3.2, for et givet stof.

## **TILLÆGSBESTEMMELSER FOR KOMPLETTE ELLER KOMPLETTEREDE KØRETØJER BEREGNET FOR TRANSPORT AF TEMPERATURKONTROLLEREDE STOFFER**

- 9.6.1** Isolerede, kølede og mekanisk kølede køretøjer beregnet for transport af temperaturkontrollerede stoffer skal opfylde følgende bestemmelser:
- a) Køretøjet skal med hensyn til varmeisolering og køleanordninger være sådan udført og udstyret, at kontroltemperaturen foreskrevet i 2.2.41.1.17 og 2.2.52.1.15 og i 2.2.41.4 og 2.2.52.4 for de transporterede stoffer ikke overskrides. Den samlede varmetransmissionskoefficient må højst være  $0,4 \text{ W/m}^2 \text{ K}$ .
  - b) Køretøjet skal være indrettet på en sådan måde, at dampe fra de transporterede stoffer eller kølemidlet ikke kan trænge ind i førerkabinen.
  - c) Køretøjer skal være forsynet med en anordning, der muliggør, at føreren til enhver tid fra førerkabinen kan konstatere temperaturen i lastrummet.
  - d) Lastrummet skal være forsynet med ventilationsåbninger eller ventiler, såfremt der er risiko for, at der kan opstå farligt overtryk i rummet. Der skal om fornødent træffes de nødvendige foranstaltninger til sikring af, at sådanne åbninger eller ventiler ikke forringer kølingen.
  - e) Det anvendte kølemiddel må ikke være brandfarligt.
  - f) Køle- eller fryseanlæg på kølevogne skal kunne fungere uafhængigt af køretøjets driftsmotor.
- 9.6.2** Egnede metoder til at forhindre kontroltemperaturen i at blive overskredet er anført i kapitel 7.1.7.4.5. Afhængigt af metoden som anvendes, kan der være yderligere bestemmelser for køretøjets opbygning i kapitel 7.2.

**TILLÆGSBESTEMMELSER FOR FASTE TANKE (TANKVOGNE), BATTERIKØRETØJER OG KOMPLETTE ELLER KOMPLETTEREDE KØRETØJER, SOM ANVENDES TIL TRANSPORT AF FARLIGT GODS I AFTAGELIGE TANKE MED EN KAPACITET STØRRE END 1.000 LITER ELLER I TANKCONTAINERE, UN-TANKE ELLER MEGC'S MED EN KAPACITET STØRRE END 3.000 LITER (EX/III-, FL- OG AT-KØRETØJER)**

**9.7.1 Generelle bestemmelser**

- 9.7.1.1 Foruden selve køretøjet eller akselaggregatet, som benyttes i stedet for køretøjet, omfatter en tankvogn en eller flere råtanke med tilhørende udstyr og komponenter for fastgørelse til køretøjet eller til akselaggregatet.
- 9.7.1.2. Når den aftagelige tank er fastgjort på det bærende køretøj, skal hele enheden opfylde bestemmelserne for tankvogne.

**9.7.2 Bestemmelser for tanke**

- 9.7.2.1 Faste tanke eller aftagelige tanke af metal skal opfylde de relevante bestemmelser i kapitel 6.8.
- 9.7.2.2 Elementer i batterikøretøjer og MEGC's skal opfylde de relevante bestemmelser i kapitel 6.2, når der er tale om flasker, rør, trykfade og flaskebatterier, og bestemmelserne i kapitel 6.8, når der er tale om tanke.
- 9.7.3 Tankcontainere af metal skal opfylde bestemmelserne i kapitel 6.8, UN-tanke skal opfylde bestemmelserne i kapitel 6.7 eller, hvis relevant, bestemmelserne i *IMDG-koden* (se 1.1.4.2).
- 9.7.2.4. Tanke fremstillet af fiberforstærket plast skal opfylde bestemmelserne i kapitel 6.9 eller 6.13.
- 9.7.2.5 Slamsugertanke skal opfylde bestemmelserne i kapitel 6.10.

**9.7.3 Fastgørelsesanordninger**

- 9.7.3.1 Fastgørelsesanordninger skal konstrueres således, at de kan modstå statiske og dynamiske påvirkninger ved normale transportforhold. Fastgørelsesanordninger skal ligeledes omfatte eventuelle støtterammer til montering af støtteindretninger (se definitionen i 1.2.1) på køretøjet.
- 9.7.3.2 For så vidt angår tankkøretøjer, batterikøretøjer og køretøjer, der transporterer tankcontainere, aftagelige tanke, UN-tanke, MEGC's eller UN MEGC's, skal fastgørelsesanordninger ved den maksimalt tilladte belastning kunne absorbere følgende statiske kræfter, når de optræder hver for sig:
- I kørselsretningen: to gange totalvægten multipliceret med tyngdeaccelerationen ( $g^{1^2}$ ),
  - Vinkelret på kørselsretningen: En gang totalvægten multipliceret med tyngdeaccelerationen ( $g^{2^2}$ ),
  - Lodret nedefra og oppefter: En gang totalvægten multipliceret med tyngdeaccelerationen ( $g^{2^2}$ ),
  - Lodret oppefra og nedefter: to gange totalvægten multipliceret med tyngdeaccelerationen ( $g^{2^2}$ ).
- Kravene i dette punkt gælder ikke "twist lock" (containerlåse) fastgørelsesanordninger i henhold til ISO 1161:2016 "Series 1 freight containers - Corner and intermediate fittings – Specifications".*
- Kravene gælder dog eventuelle rammer eller andre anordninger, der bruges til støtte for sådanne fastgørelsesanordninger på køretøjet.*
- 9.7.3.3 For tankkøretøjer, batterikøretøjer og køretøjer, der transporterer aftagelige tanke, skal fastgørelsesanordningerne kunne modstå de minimumspåvirkninger, der er defineret i 6.8.2.1.11 - 6.8.2.1.13, 6.8.2.1.15 og 6.8.2.1.16.

#### **9.7.4 Elektrisk forbindelse vedrørende FL-køretøjer**

Tanke af metal eller fiberforstærket plast på FL-køretøjer og elementer på FL-batterikøretøjer skal fastgøres til chassiset ved hjælp af mindst en god elektrisk forbindelse. Metallisk kontakt, som kan føre til elektrokemisk korrosion, skal undgås.

*Se også 6.9.1.2 og 6.9.2.14.3.*

---

<sup>2</sup> Til beregningsformål anvendes  $g = 9,81\text{m/s}^2$ .

## 9.7.5 Stabilitetskrav for tankvogne

- 9.7.5.1 Understøtningsfladens bredde, målt fra yderpunkt til yderpunkt (afstanden mellem det yderste berøringspunkt med jorden på det højre og det venstre dæk på hjulene på samme aksel) på den bredeste aksel skal mindst være 90% af højden til tankvognens tyngdepunkt i lastet tilstand. For leddelte køretøjer må akseltrykket på sættevognens bærende enhed ikke overstige 60% af hele det leddelte køretøjs totale, nominelle vægt i lastet tilstand.
- 9.7.5.2 Derudover skal tankvogne med en kapacitet på over 3.000 liter beregnet til transport af farligt gods i flydende eller smeltet tilstand og som er prøvet ved et lavere tryk end 4 bar, opfylde de tekniske bestemmelser i FN-regulativ 111 for sidestabilitet, med ændringer, i overensstemmelse med de datoer for anvendelse, som er angivet deri. Bestemmelserne finder anvendelse for tankvogne, som registreres for første gang fra og med 1. juli 2003.

*Bemærk: I praksis 1. juli 2004, jf. overgangsbestemmelsen i 1.6.5.9.*

## 9.7.6 Beskyttelse af bagenden af køretøjer

*En stødskinne, der er tilstrækkelig modstandsdygtig over for stød bagfra, skal beskytte køretøjet i hele tankens bredde. Mellem tankens bagvæg og den bageste del af stødskinnen skal der være en afstand på mindst 100 mm (målt fra det bageste punkt på tankens bagvæg eller på fremspringende dele eller tilbehør, der er i forbindelse med det transporterede stof). Køretøjer med tipbar tank beregnet til transport af pulverformige eller granulerede stoffer og slamsugere med tipbar tank, med udløb i tankens bagende kræves ikke forsynet med stødskinne, såfremt tankens bageste armatur er forsynet med en form for beskyttelse, der beskytter tanken på samme måde som en stødskinne.*

*Denne bestemmelse finder ikke anvendelse på køretøjer, der anvendes til transport af farligt gods i tankcontainere, MEGC's eller UN-tanke.*

*Med hensyn til beskyttelse af tanke mod skade ved stød fra siden eller væltning af køretøjet, se 6.8.2.1.20 og 6.8.2.1.21 eller, for UN-tanke, 6.7.2.4.3 og 6.7.2.4.5.*

## 9.7.7 Forbrændingsvarmeanlæg

9.7.7.1 Forbrændingsvarmeanlæg skal opfylde bestemmelserne i 9.2.4.8.1, 9.2.4.8.2, 9.2.4.8.5 og de følgende:

- a) Betjeningsanordningen kan installeres uden for førerhuset.
- b) Varmeanlægget kan afbrydes uden for lastrummet.
- c) *Det er ikke nødvendigt at dokumentere, at varmeveksleren er modstandsdygtig over for den reducerede efterløbstid.*

*FL-køretøjer skal derudover opfylde bestemmelserne i 9.2.4.8.3 og 9.2.4.8.4.*

9.7.7.2 Såfremt køretøjet er beregnet til transport af farligt gods, der skal forsynes med fareseddel nr. 1.5, 3, 4.1, 4.3, 5.1 eller 5.2, må der ikke installeres brændstoftanke, strømforsyninger, indtag til forbrændings- eller opvarmningsluft såvel som udstødningsrør, der er nødvendige for driften af forbrændingsvarmeanlæg, i lastrummet. Det skal sikres, at varmluftudblæsningen ikke kan blokeres af gods. Lasten må ikke opvarmes til en temperatur, der overstiger 50°C. Varmeanlæg installeret i lastrummet skal være konstrueret således, at der ikke under driftsbetingelser kan ske antændelse af en eksplosiv atmosfære.

#### Elektrisk udstyr

9.7.8.1 Den elektriske installation på FL-køretøjer skal opfylde de relevante bestemmelser i 9.2.2.1, 9.2.2.2, 9.2.2.4, 9.2.2.5, 9.2.2.6, 9.2.2.8 og 9.2.2.9.1.

*Dog skal udvidelse af eller ændringer af køretøjets elektriske udstyr opfylde bestemmelserne for elektriske apparater for den relevante gruppe og temperaturklasse i henhold til det transporterede stof. Med hensyn til overgangsbestemmelser, se også 1.6.5.*

9.7.8.2 Elektrisk udstyr på FL-køretøjer, placeret i områder, hvor der er eller forventes at være eksplosiv atmosfære, i en sådan grad, at særlige forholdsregler er nødvendige, skal være egnet til brug i eksplosionsfarligt område. Sådant udstyr skal opfylde de generelle bestemmelser i IEC 60079 del 0 og 14 og de relevante tillægsbestemmelser i IEC 60079 del 1, 2, 5, 6, 7, 11, 18, 26 eller 28. Bestemmelserne for elektriske apparater i den relevante gruppe og

temperaturklasse i henhold til det transporterede stof skal være opfyldt.

Ved anvendelse af IEC 60079, del 14 skal følgende klassifikation bruges

ZONE 0 Indvendigt i tanken, armatur til påfyldning og tømning, samt slanger, der tilkobles dampgenvindingsanlæg.

ZONE 1 Indvendigt i skabe til udstyr anvendt til påfyldning og tømning og i en afstand på indtil 0,5 m fra ventilationsindretninger og trykaflastningsventiler.

9.7.8.3 Permanent strømforsynede elektriske installationer, inklusive ledninger, som er placeret uden for Zone 0 og Zone 1 skal opfylde de generelle bestemmelser for Zone 1 for elektrisk udstyr eller opfylde bestemmelserne for Zone 2 i henhold til IEC 60079, del 14 for elektrisk udstyr placeret i førerhuset. Bestemmelserne for elektriske apparater i den relevante gruppe af elektrisk udstyr i henhold til det transporterede stof skal være opfyldt.

## 9.7.9

Yderligere sikkerhedsbestemmelser vedrørende FL- og EX/III-køretøjer

### 9.7.9.1

Følgende køretøjer skal være udstyret med et automatisk brandslukningsanlæg i det rum, hvor forbrændingsmotoren til fremdrift af køretøjet er placeret:

- (a) FL-køretøjer, der transporterer fordråbede og komprimerede brandfarlige gasser med en klassifikationskode, der indeholder et F.
- (b) FL-køretøjer, der transporterer brandfarlige væsker i emballagegruppe I eller II.
- (c) EX/III-køretøjer.

### 9.7.9.2

Følgende køretøjer skal være udstyret med en termisk beskyttelse, der kan begrænse spredningen af en brand fra samtlige hjul:

- (a) FL-køretøjer, der transporterer fordråbede og komprimerede brandfarlige gasser med en klassifikationskode, der indeholder et F.
- (b) FL-køretøjer, der transporterer brandfarlige væsker i emballagegruppe I eller II.



(c) EX/III-køretøjer.

*Formålet er at undgå udbredelse af branden til lasten, for eksempel ved hjælp af varmeskjolde eller andre tilsvarende systemer, enten:*

*(a) ved direkte spredning fra hjulet til lasten, eller*

*(b) ved indirekte spredning fra hjulet til førerhuset og videre til lasten.*

## TILLÆGSBESTEMMELSER FOR KOMPLETTE OG KOMPLETTEREDE MEMU'S (MOBILE EXPLOSIVES MANUFACTURING UNITS)

### 9.8.1 Generelle bestemmelser

*Udover selve køretøjet eller de enheder af driftsmateriel, der bruges i stedet, består en MEMU af en eller flere tanke og bulkcontainere, deres udstyr og armaturer til tilslutning til køretøjet eller driftsmateriellet.*

### 9.8.2 Bestemmelser vedrørende tanke og bulkcontainere

*Tanke, bulkcontainer og særlige rum til kolli med eksplosive stoffer og genstande i MEMU's skal opfylde bestemmelserne i kapitel 6.12.*

### 9.8.3 Elektriske forbindelser vedørende MEMU's

*Tanke, bulkcontainere eller særlige rum til kolli med eksplosive stoffer og genstande af metal eller fiberforstærket plast skal fastgøres til chassiset ved hjælp af mindst en god elektrisk forbindelse. Metallisk kontakt, som kan føre til elektrokemisk korrosion, eller som kan reagere med det farlige gods, der transporteres i tankene og bulkcontainerne, skal undgås.*

### 9.8.4 Stabilitetskrav for MEMU's

*Understøtningsfladens bredde, målt fra yderpunkt til yderpunkt (afstanden mellem det yderste berøringspunkt med jorden på det højre og det venstre dæk på hjulene på samme aksel) skal mindst være 90% af højden til køretøjets tyngdepunkt i lastet tilstand. For leddelte køretøjer må akseltrykket på sættevognens bærende enhed ikke overstige 60% af hele det leddelte køretøjs totale, nominelle vægt i lastet tilstand.*

### 9.8.5 Beskyttelse af bagenden af MEMU's

*En stødskinne, der er tilstrækkelig modstandsdygtig over for stød bagfra, skal beskytte køretøjet i hele tankens bredde. Mellem tankens bagvæg og den bageste del af stødskinnen skal der være en afstand på mindst 100 mm (målt fra det bageste punkt på tankens bagvæg eller på fremspringende dele eller tilbehør, der er i forbindelse med det transporterede stof). Køretøjer med tipbar tank med udløb i tankens bagende kræves ikke forsynet med stødskinne, såfremt tankens bageste*

armatur er forsynet med en form for beskyttelse, der beskytter tanken på samme måde som en stødskinne.

*Denne bestemmelse finder ikke anvendelse for MEMU's, hvor tanke på anden måde er tilstrækkeligt beskyttet mod stød bagfra, f.eks. udstyr eller rør, der ikke indeholder farligt.*

#### 9.8.6 Forbrændingsvarmeanlæg

9.8.6.1 Forbrændingsvarmeanlæg skal opfylde bestemmelserne i 9.2.4.8.1, 9.2.4.8.2, 9.2.4.8.5, 9.2.4.8.6 samt de følgende:

- a) Betjeningsanordningen kan installeres uden for førerhuset,
- b) varmeanlægget skal afbrydes uden for MEMU's lastrum,
- c) det er ikke nødvendigt at dokumentere, at varmeveksleren er modstandsdygtig over for den reducerede efterløbstid.

9.8.6.2 Der må ikke installeres brændstoftanke, strømforsyninger, indtag til forbrændings- eller opvarmningsluft eller udstødningsrør, der er nødvendige for driften af forbrændingsvarmeanlæg, i lastrummet i MEMU's med indbyggede tanke. Det skal sikres, at varmluftudblæsningen ikke kan blokeres. Udstyr må ikke opvarmes til en temperatur, der overstiger 50°C. Varmeanlæg installeret i lastrummet skal være konstrueret således, at der ikke under drift kan ske antændelse af en eksplosiv atmosfære.

#### 9.8.7 Yderligere sikkerhedsbestemmelser

9.8.7.1 MEMU's skal være forsynet med automatiske brandsluknings-systemer i motorrummet.

9.8.7.2 Lasten skal være beskyttet mod brand i dæk af et varmeskjold i metal.

#### 9.8.8 Yderligere sikringsbestemmelser

*Procesudstyr og særlige rum i MEMU's skal være forsynet med låse.*

## 8. Periodisk kontrol af tanke

### Periodisk eftersyn af tanke, samt tæthedsprøvning og driftskontrol for tanke og deres udstyr

#### Tryktanke

*I forbindelse med syn kontrolleres dokumentation for periodisk eftersyn og tæthedsprøvning af tanke.*

*I henhold til 6.8.2.4.2 skal tanke og deres udstyr med faste mellemrum underkastes periodisk eftersyn, der skal omfatte undersøgelse af den ud- og indvendige tilstand og som hovedregel en hydraulisk trykprøve.*

*I henhold til 6.8.2.4.3 skal tanke og deres udstyr ligeledes med faste mellemrum tæthedsprøves, og udstyret skal kontrolleres for tilfredsstillende drift.*

*Dette kontrolleres på følgende måde:*

*Hvis tankkodens første ciffer er enten **L**, **S**, **C** eller **P**, kræves:*

- Periodisk eftersyn (ind- og udvendig inspektion samt trykprøvning) hvert 6. år samt tæthedsprøvning og kontrol af udstyr hvert 3. år (der må på synstidspunktet dog være gået op til 3 år og 3 måneder siden sidste tæthedsprøvning og kontrol).*

*Hvis tankkodens første ciffer er et **R**, kræves:*

- Periodisk eftersyn (ind- og udvendig inspektion samt trykprøvning) efter 6 år og derefter hvert 12. år. Tæthedsprøvning og kontrol af udstyr 6 år efter hvert periodisk eftersyn.*

*Hvis tanken er en **slamsugertank** (fremgår af attest), kræves:*

- Periodisk eftersyn (ind- og udvendig inspektion samt trykprøvning) hvert 6. år samt ind- og udvendig inspektion, tæthedsprøvning og kontrol af udstyr hvert 3.*

*år (der må på synstidspunktet dog være gået op til 3 år og 3 måneder siden sidste tæthedsprøvning og kontrol).*

Sagkyndige til periodisk eftersyn, samt tæthedsprøvning og driftskontrol  
*I henhold til 6.8.2.4.5 skal periodisk eftersyn, samt tæthedsprøvning og driftskontrol foretages af en sagkyndig, der er akkrediteret som inspektionsorgan.*

*Liste over akkrediterede inspektionsorganer kan hentes på DANAK's hjemmeside: [www.danak.dk](http://www.danak.dk). Kontroller om inspektionsorganet er akkrediteret til prøvning af tryktanke under "Find en akkrediteret virksomhed". Brug evt. søgeordet TRYK.*

*Udenlandske akkrediterede inspektionsorganer skal accepteres. Der vil typisk være tale om brug af TÜV. I tvivlstilfælde skal der anmodes om dokumentation for udenlandsk akkreditering (f.eks. i Tyskland: DAkKS, i Sverige: SWEDAC).*

#### Trykløse tanke

*Disse tanke kan efterses af de sagkyndige for tryktanke, som nævnt ovenfor eller af sagkyndige anerkendt af Beredskabsstyrelsen.*

*Trykløse tanke er beregnet til at blive tømt uden anvendelse af trykluft. Disse tanke er som regel godkendt til stoffer tilhørende klasse 3 (benzin, dieselolie, fyringsolie, m.fl.).*

Attestation for udført periodisk eftersyn, tæthedsprøvning og driftskontrol  
*Ved periodisk eftersyn samt ved tæthedsprøvning og driftskontrol skal tankens mærkeplade eller selve tanken, hvis den er beregnet hertil, mærkes med dato (2 cifre for måned, 2 cifre for årstal) efterfulgt af L (tæthedsprøvning) eller P (trykprøvning) samt stempel af den sagkyndige, der har udført eftersynet. Den sagkyndige skal samtidigt udstede en attest, som viser resultatet af prøvningerne. Attesten skal medbringes ved syn.*

*Ved sammenfaldende terminer for periodiske eftersyn og for tæthedsprøvning og driftskontrol kan attesten for periodisk eftersyn anvendes, hvis det fremgår, at også udstyret er kontrolleret for tilfredsstillende drift.*

## 9. Vejledning om udfyldelse af godkendelsesattest (ADR)

### 1. Attest nr.

*DK-nummeret, der er genereret i esyn (XXXXX-DK)*

### 2. Køretøjets mærke

### 3. Stelnr.

### 4 Registreringsnr.

### 5. Brugers (ejers) navn og forretningsadresse

*Data overføres fra ansøgningen.*

### 6. Beskrivelse af køretøjet (art og opbygning)

*Data indføres som en af følgende:*

- Lastbil N2 eller N3
- Sættevogn O2, O3 eller O4
- Påhængsvogn O1, O2, O3 eller O4
- Varebil N<sub>1</sub>

*Kombineret med:*

- til sættevogn (kun lastbil N2 eller N3)
- med tank (ikke varebil)
- til tankcontainer (ikke varebil)
- med batteri (ikke varebil)
- til veksellad (ikke varebil)
- med presenning (ikke varebil)
- med lukket kasse

*Eksempler:*

- Lastbil N3 til sættevogn

- Varebil N1 med lukket kasse
- Sættevogn O4 til tankcontainer
- Lastbil N3 med tank
- Påhængsvogn O4 med presenning

#### 7. Køretøjsbetegnelse(r) ifølge 9.1.1.2 i ADR

Bemærk, at ikke gældende køretøjsbetegnelser skal være overstreget.

#### 8. Retardersystem

Udfyldes i ton med en decimal dvs. f.eks. 42.780 kg = 42,7 ton. Ved nye ADR-godkendelser, hvor der er krav om retardersystem, overføres værdien fra den medbragte fabrikanterklæring.

#### 9. Beskrivelse af tank/batteri

Udfyldes med data fra Beredskabsstyrelsens tankgodkendelse, når der er tale om køretøjer med tank eller batterikøretøjer (bemærk at aftagelige tanke også anføres på ADR-attesten).

#### 10. Farligt gods der må transporteres

Udfyldes afhængig af køretøjsart. Punkt 10.1 afkrydses ikke for lastbil til sættevogn. For sættevogn/påhængsvogn til veksellad afkrydses altid i rubrikken inklusive forenelighedsgruppe J.

#### 11. Bemærkninger

Udfyldes med både dansk og tysk tekst for følgende køretøjer:

For lastbil eller påhængskøretøj med slamsugertank angives:

Slamsuger/Saug-Druck-Tankfahrzeug für Abfälle

For FL- eller EX/III-køretøjer i overensstemmelse med kravene i 9.7.9 angives:

Køretøj i overensstemmelse med 9.7.9 i ADR/Fahrzeug gemäß Abschnitt 9.7.9 des ADR für die Beförderung explosiver Stoffe in Tanks.



*For tankkøretøjer indsættes bemærkninger i overensstemmelse med Beredskabsstyrelsens tankgodkendelse.*

### 12. Gyldig til

*Udfyldes med synsdatoen + et år for køretøjer der ADR-godkendes for første gang. Udfyldes ved genudstedelse med datoen for seneste gyldighedsperiodes udløb + et år, hvis køretøjet synes i perioden én måned før til én måned efter seneste gyldighedsperiodes udløb. I andre tilfælde udfyldes feltet med synsdatoen + et år.*

### 13. Forlængelse af gyldighed

*Udfyldes ved forlængelse med datoen for seneste gyldighedsperiodes udløb + et år, hvis køretøjet synes i perioden én måned før til én måned efter seneste gyldighedsperiodes udløb. I andre tilfælde udfyldes feltet med synsdatoen + et år.*

## 13.412 National vejtransport af farligt gods

### 10. National godkendelse

*Der kan kun udstedes nye nationale godkendelser til registreringspligtig traktor med eventuelt påhængskøretøj med tank. For andre køretøjer skal der udstedes ADR-godkendelse. Der kan forekomme nationale godkendelsesattester for andre køretøjer end registreringspligtig traktor med påhængskøretøj med tank, udstedt efter januar 1997, som følge af ejerskifte, forlængelse af godkendelse, m.m.*

*Godkendelse af køretøj til national vejtransport af farligt gods eller ændring af eksisterende godkendelses stofklasser kan kun finde sted i forbindelse med registreringssyn. I DMR vælges tilladelsen »Farligt gods«.*

### 11. Ansøgning om national godkendelse

#### Traktor

*Registreringspligtig traktor godkendes til national vejtransport af farligt gods ved henvendelse til en synsvirksomhed godkendt til syn af kat. 3 eller 4 køretøjer alt efter traktorens egenvægt.*

*Synsvirksomheden udsteder godkendelsesattest afhængig af, hvad godkendelsen skal omfatte. Attesterne kan hentes på Færdselsstyrelsens hjemmeside [www.fstyr.dk](http://www.fstyr.dk) under »Blanketter. Vælg Farligt gods og Attest«. Blanketterne hedder Godkendelsesattest FS028 A/B/C/D.*

*Registreringsnummer tildeles af nummerpladeoperatør.*

*Farligt gods-attest (national attest) skal uploades til Færdselsstyrelsens Dokumentportal, se afsnit 14.03.9.*

#### Tankpåhængskøretøj til traktor

*Ansøgning om godkendelse af tank indsendes til Beredskabsstyrelsen, Datavej 16, 3460 Birkerød, [brs@brs.dk](mailto:brs@brs.dk).*

*Beredskabsstyrelsen udsteder godkendelsesattest med angivelse af køretøjsdata, tankdata, hvilke stoffer køretøjet må transportere, samt terminer for periodisk prøvning og tæthedskontrol af tanken.*

*Synsvirksomheden påtegner godkendelsesattesten med godkendelsesdato, stempel og underskrift, når det er kontrolleret, at tankens identitet stemmer med de angivne tankdata, og køretøjet i øvrigt opfylder kravene i forbindelse med synet.*

*Registreringsnummer tildeles af nummerpladeoperatør.*

*Farligt gods-attest (national attest) skal uploades til Færdselsstyrelsens Dokumentportal, se afsnit 14.03.9.*

## **12. Forlængelse af national godkendelse**

*Forlængelse af national godkendelse foretages af en synsvirksomhed ved fremstilling til syn. Godkendelsen forlænges med et år fra seneste gyldighedsperiodes udløb, såfremt synet ligger inden for én måned på hver side af denne dato. I øvrige tilfælde forlænges med et år fra synsdatoen. Godkendelsen forlænges, når det er blevet kontrolleret, at køretøjet opfylder de på attesten angivne krav og de angivne terminer for periodisk afprøvning og tæthedskontrol af en eventuel tank. Desuden foretages en udvendig besigtigelse af tanken for eventuelle buler, reparationssvejsninger, manglende mærkeplade, m.m.*

*Synsvirksomheden udfylder godkendelsesattestens rubrikker for forlængelse på bagsiden med godkendelsesdato, stempel og underskrift. Godkendelsen kan forlænges, indtil der ikke er mere plads. Herefter udsteder synsvirksomheden ny national godkendelsesattest. For køretøjer med tank udsteder Beredskabsstyrelsen ny tankgodkendelsesattest.*

## **13. Ændring af national godkendelse**

## **Ændring af registreringsnummer eller ejerforhold**

*Ved ændring af registreringsnummer påføres godkendelsesattesten det nye registreringsnummer, der er tildelt af en nummerpladeoperatør.*

*Ved ejerskifte skal Beredskabsstyrelsen udstede ny godkendelsesattest for køretøj med tank. Ansøgning sendes til Beredskabsstyrelsen, Datavej 16, 3460 Birkerød. For andre køretøjer udsteder en synsvirksomhed ny national godkendelsesattest.*

## **Ændring af godkendelsens stofklasser**

### **Traktor**

*Godkendelsens stofklasser kan ændres af en synsvirksomhed i forbindelse med registreringssyn.*

### **Tankpåhængskøretøj til traktor**

*Ansøgning om ændring af godkendelsens stofklasser indsendes til Beredskabsstyrelsen, Datavej 16, 3460 Birkerød, [brs@brs.dk](mailto:brs@brs.dk).*

*Ansøgning skal vedlægges kopi af eksisterende godkendelsesattest.*

*Synsvirksomheden udfylder og underskriver godkendelsesattesten, når køretøjet er kontrolleret ved et efterfølgende registreringssyn*

### **Andre køretøjer end registreringspligtig traktor, samt hertil hørende påhængskøretøj med tank**

*Det er for andre køretøjer end registreringspligtig traktor, samt hertil hørende påhængskøretøj med tank, ikke muligt at udvide stoflisten på nationale godkendelsesattester. Der skal i disse tilfælde ansøges om ADR-godkendelse.*

### **Overflytning af tank til andet køretøj**

*Tank med national godkendelsesattest kan overflyttes til andet køretøj, hvis dette køretøj opfylder kravene i ADR.*

*Ansøgning om godkendelse i forbindelse med overflytning af tank sendes til Færdselsstyrelsen.*

*Ansøgning vedlægges kopi af:*

- *Registreringsattest for det køretøj, som tanken ønskes overflyttet til.*
- *Eventuel ADR-godkendelsesattest for det køretøj, som tankes ønskes overflyttet til.*
- *Godkendelsesattest for tanken udstedt af Beredskabsstyrelsen.*
- *Eksisterende national godkendelsesattest for tankkøretøjet udstedt af en synsvirksomhed.*

*Færdselsstyrelsen udsteder et bilag til den eksisterende nationale godkendelsesattest, med oplysninger om køretøjsdata og hvilke krav, der skal kontrolleres ved syn. Synsvirksomheden udfylder bilaget med godkendelsesdato, stempel og underskrift, når det er kontrolleret, at køretøjet opfylder kravene.*

#### **14. Ophør af national godkendelse**

*Såfremt køretøjet ved periodisk syn ikke fortsat ønskes godkendt til transport af farligt gods, sletter synsvirksomheden tilladelsen »Farligt gods« i DMR.*

## 13.461 Køretøj til dyretransport

### Godkendelse af køretøjer og containere til dyretransport

#### A. Indledning

Reglerne for godkendelse af køretøjer og containere, der anvendes til vejtransport af hvirveldyr, dvs. alle dyr, der har en rygsøjle (pattedyr, fugle, krybdyr, padder og fisk), er fastsat i Ministeriet for Fødevarer, Landbrug og Fiskeris bekendtgørelse om beskyttelse af dyr under transport, som bl.a. indeholder afskrift af forordning 1/2005/EU om beskyttelse af dyr under transport.

Dette afsnit indeholder alene de bestemmelser i **førnævnte forordning og bekendtgørelse**, der har betydning for synsvirksomheders godkendelse af køretøjer og containere til dyretransport.

Fødevarestyrelsen, tlf. 72 27 69 00, kan besvare spørgsmål om økonomisk virksomhed eller øvrige krav i forbindelse med transport af dyr, herunder autorisation til dyretransport.

Kravene til køretøjerne/containerne afhænger af, om de skal anvendes til transport, der varer over 8 timer (lange **forsendelser**), eller under 8 timer (**korte forsendelser**).

International transport af dyr under 8 timer kræver ikke godkendelse af køretøjer og containere, men køretøjets bruger skal sikre, at forordningens almindelige betingelser for transport af dyr er overholdt.

Første godkendelse af køretøjer til transport af dyr kan kun ske samtidig med et registreringssyn. Genudstedelse kan kun ske ved et syn, der f.eks. kan være et periodesyn, såfremt DMR-tilladelsen til dyretransport **enten** ikke er korrekt eller er forældet. Certifikatet kan først udleveres ved godkendelse af køretøjet **eller** containeren.

**Hvis et køretøj eller en container har karakteristika, der kun gør den anvendelig til bestemte dyr inden for en dyreart, skal dette noteres på godkendelsescertifikatet.**

*Eksempelvis er der for transportmidler, der kun anvendes til transport af registrerede heste, ikke krav om et navigationssystem. Det skal i så fald anføres på godkendelsescertifikatet, at godkendelsen er begrænset til transport af registrerede heste.*

*Godkendelsescertifikatet skal uploades til Færdselsstyrelsens Dokumentportal, se afsnit 14.03.9.*

*Der kan ikke udstedes standardtypegodkendelser til transport af dyr.*

*Køretøjer og containere, der anvendes til transport af dyr over 8 timer, skal opfylde kravene i afsnit B, C og D.*

*Køretøjer, der anvendes til transport af dyr under 8 timer, skal opfylde kravene i afsnit B, E og F.*

## **B. Generelle bestemmelser om godkendelse af køretøjer og containere.**

Transportforordningens bilag 1, kapitel II:

### **1. Bestemmelser for alle transportmidler**

1.1. Transportmidler og containere samt disses udstyr skal være udformet og indrettet samt vedligeholdes og anvendes på en sådan måde, at

- a) dyrene ikke kommer til skade eller påføres lidelser, og sådan at dyrenes sikkerhed tilgodeses

*Indersiden af vognkassen samt eventuelle skillerum skal være jævne uden fremstående kanter, bolte, beslag eller lignende. Der må ikke være huller, sprækker, frie wirer, kæder, ruller eller lignende, hvor dyrene kan komme i klemme, hænge fast eller på anden vis komme til skade.*

- b) dyrene ydes beskyttelse mod barske vejrforhold, ekstreme temperaturer og ugunstige klimatiske forandringer

Vognkassens sider skal være udformet, så de kan beskytte dyrene mod vind og vejr. Medmindre vognen er udstyret med et effektivt ventilationssystem, der også kan fungere, når vognen holder stille, bør vognen være forsynet med ventilationsåbninger. Fremadrettede ventilationsåbninger må ikke være placeret og udformet på en sådan måde, at varme fra bilens motor ledes ind i vognkassen. Ventilationsåbninger skal være jævnt fordelt i bilens længderetning og på alle etager. Ventilationsåbninger skal desuden være placeret, så kold luft ikke blæser direkte ind på dyrene.

- c) de nemt kan rengøres og desinficeres

Overflader skal være forholdsvis glatte, så de er nemme at vaske af.

- d) dyrene forhindres i at undslippe eller falde ud, og vognkassen skal kunne modstå bevægelsesrelaterede påvirkninger

Vognkassen skal være udformet, så dyrene ikke kan falde ud, komme i klemme eller på anden vis komme til skade.

- e) dyrene under transporten er sikret en luftkvalitet og -mængde, som er passende for deres art

Se under b).

- f) der er adgang til dyrene, så det er muligt at tilse og passe dem

Når vognen er fyldt med dyr, skal det være muligt at åbne ind til dem, således at en voksen person kan komme ind for at tilse og om nødvendigt hjælpe dyrene, f.eks. befri et fastklemmt dyr. Der skal være adgang til alle etager og alle skillerum via åbninger på siden af køretøjet/containeren eller via bagklappen. Hvis adgangen sker via bagklappen, skal skillerum kunne åbnes, og der skal kunne etableres en etagehøjde, som gør det muligt at komme til de forreste dyr.

- g) gulvene er skridsikre

Vognens bund skal være plan, tæt, og uden opstående hjulkasser eller lignende.

Hjulkasser skal enten være lave (op til cirka 10 cm) og afrundede eller over én meter høje og uden skarpe kanter. I begge tilfælde må kassernes areal ikke tælles med i etagearealet. Bunden må ikke skråne eller bestå af glatte plader.



h) gulvenes overflade begrænser udslip af urin og ekskrementer til et minimum

*Transportmidlets nederste bund skal være tæt. Gødning og forurenede strøelse må ikke kunne falde ud mellem bund og sider eller ud af bagklap.*

i) der er tilstrækkelig belysning til, at dyrene kan tilses og passes under transporten.

*Der skal være belysning på hver etage, dvs. at der skal være flere rækker lamper, når der er flere etager.*

1.4. Skillevægge skal være tilstrækkeligt solide til at modstå presset fra dyrenes vægt. Alt udstyr skal kunne betjenes hurtigt og nemt.

*Ved montering af skillevægge skal disse have en afstand til væg og gulv, så dyrene ikke kan komme i klemme eller få kropsdele igennem. Hos kvæg er det ofte ben og klove, der kan komme i klemme, og hos svin kan det være kæbe og tryne. Skillevægge skal være jævne og uden fremstående kanter, bolte og beslag, som dyrene kan komme til skade på.*

2. Supplerende bestemmelser for vej- eller jernbanetransport

2.1. Køretøjer, som dyr transporteres i, skal være mærket tydeligt og synligt med angivelse af, at det er levende dyr, der transporteres, undtagen når dyrene transporteres i containere, der er mærket i henhold til punkt 5.1.

2.2. Vejkøretøjer skal medføre egnet udstyr til pålæsning og aflæsning.

*Ved pålæsning og aflæsning af dyr skal egnet udstyr anvendes, f.eks. broer, ramper eller landgange. Udstyret skal være indrettet således, at dyrene ikke glider, og skal i fornødent omfang være forsynet med sidebeskyttelse. Det skal desuden være nemt at rengøre og desinficere. Hældningsgraden på ramper til svin, kalve og heste må ikke overstige en vinkel på 20 grader, dvs. 36,4 pct. For får og kvæg (på nær kalve) må vinklen være op til 26 grader. Overstiger hældningsgraden 10 grader, skal rampen forsynes med en anordning, f.eks. skridlister eller andet, som sikrer, at dyrene uden vanskeligheder kan gå op og ned ad rampen. Hvis rampen har en højde, hvor dyret kan komme til skade ved at falde ned, skal rampen være udstyret med sidebeskyttelse.*

*Endvidere skal løfteplatforme og etagedæk være forsynet med en sikkerhedsbarriere, der forhindrer dyrene i at falde eller undslippe i forbindelse med pålæsning og aflæsning. Hejsemekanismer (wired, ruller, føringer, m.v.) skal være afskærmet. Løftbare etager skal i hævet stilling være mekanisk sikret ved hjælp af låsebolte eller lignende, og hejsemekanismerne skal være aflåst.*

3. Supplerende bestemmelser for transport med ro-ro-skibe
- 3.2. Vejkøretøjer og godsvogne skal være forsynet med et tilstrækkeligt antal fastgørelsespunkter, der er udformet og placeret samt vedligeholdes på en sådan måde, at vejkøretøjerne og godsvognene kan fastgøres til skibet på forsvarlig vis.
- Kravet gælder, uanset om køretøjets ejer/bruger forventer at skulle transportere via ro-ro-skib eller ej.*
5. Supplerende bestemmelser for transport i containere
- 5.1. Containere, som dyr transporteres i, skal være mærket tydeligt og synligt med angivelse af, at det er levende dyr, der transporteres, og med et symbol, der viser, hvad der er toppen på containeren.
- 5.3. Containere på mere end 50 kg skal være forsynet med et tilstrækkeligt antal fastgørelsespunkter, der er udformet og placeret samt vedligeholdes på en sådan måde, at containerne kan fastgøres forsvarligt til det transportmiddel, de indlades på.
- Bestemmelsen gælder for alle containere. Det er dog kun containere til langvarige forsendelser af heste, kvæg, får, geder og svin, der skal synes og godkendes til dyretransport.*

**C. Supplerende bestemmelser om godkendelse af køretøjer og containere til lange forsendelser af heste, kvæg, får, geder og svin.**

**Transportforordningens bilag 1, kapitel VI:**

**1. Regler for alle lange transporter**

Tag

1.1. Transportmidlet skal være overdækket af et lyst og behørigt isoleret tag.

Foder

1.4. Hvis der anvendes særligt fodringsudstyr til fodringen af dyrene, skal dette udstyr transporteres i transportmidlet.

1.5. Anvendes der fodringsudstyr, som omhandlet i punkt 1.4, skal dette udstyr være udformet på en sådan måde, at det om nødvendigt kan fastgøres til

transportmidlet, så det ikke vælter. Når transportmidlet er i bevægelse, og udstyret ikke er i brug, skal dette opbevares adskilt fra dyrene.

## Skillevægge

- 1.7. Transportmidlet skal være forsynet med skillevægge, som gør det muligt at indrette separate rum, idet det sikres, at samtlige dyr har fri adgang til vand.
- 1.8. Skillevæggene skal være konstrueret på en sådan måde, at de kan placeres i forskellige positioner, således at rummenes størrelse kan ændres alt efter dyrenes særlige behov, type, størrelse og antal.

*Såfremt køretøjet godkendes til kun én dyreart eller -kategori, kan skillevæggene have en fast placering. Ved transport af heste skal det være muligt at lave et rum per hest.*

## 2. Vandforsyning under vej- og jernbanetransport samt transport i søcontainere

- 2.1. Transportmidlet og søcontainere skal være forsynet med et vandforsyningsanlæg, som gør det muligt for ledsageren at give dyrene vand med det samme, når som helst der er behov for det under transporten, således at samtlige dyr kan drikke, når de vil.  
*Kun svin skal have automatisk vandingsanlæg.*
- 2.2. Vandingsudstyret skal være funktionsdygtigt, ligesom det skal være udformet og placeret på en måde, som passer til de kategorier af dyr, der skal vandes om bord på køretøjet.

*Drikkekopper/-nipler/-spande skal være anbragt eller kunne anbringes (hvor permanent vandforsyning ikke er et krav), så de dyr, der transporteres, kan tilgå dem. De skal være udformet sådan, at dyrene kan betjene dem. F.eks. kan svin drikke af nipler, som dog skal være anbragt, så dyrene kan omslutte niplens mund. Det vil sige, at hvis niplerne sidder mellem tremmer, skal afstanden mellem tremmerne være tilstrækkelig til at give plads til over- og underkæbe. Kvæg og heste er sugedrikkere og kan drikke af kopper eller spande, hvor der kan etableres en vis vanddybde. Kalve kan drikke af kopper eller spande med vandspejl, hvis de er vænnet til det, og de kan drikke af gummisutter.*

- 2.3. Vandtankenes samlede kapacitet skal for hvert transportmiddel svare til mindst 1,5 % af den for køretøjet gældende maksimale nyttelast. Vandtankene skal være udformet på en sådan måde, at de kan tømmes og rengøres efter hver

transport, og det skal være muligt at kontrollere vandstanden i dem. Tankene skal være forbundet med drikkeanordninger i rummene og vedligeholdes på behørig vis.

*Vandtankenes kapacitet på biler og påhængskøretøjer fastsættes ud fra køretøjets bæreevne og ikke ud fra vægten af de dyr, der maksimalt kan transporteres. Tankens fyldningsgrad kan f.eks. kontrolleres via en ekstern vandstandsmåler, en målepind, der medbringes på køretøjet, eller via en åbning, der er anbragt således, at det er muligt at se ned eller ind i tanken.*

### 3. Ventilation af vejtransportmidler og temperaturovervågning

3.1. Ventilationssystemerne i vejtransportmidler skal være udformet og indrettet samt vedligeholdes på en sådan måde, at de til enhver tid under transporten, hvad enten transportmidlet holder stille eller er i bevægelse, kan holde en temperatur inde i transportmidlet på mellem 5°C og 30°C for alle dyr, med en tolerancemargin på +/- 5°C, afhængigt af den udvendige temperatur.

*Ved syn skal der ikke medbringes dokumentation for, at ovenstående temperaturer kan overholdes. Det skal kontrolleres, at ventilationssystemet virker på alle etager.*

3.2. Ventilationssystemet skal kunne sikre en jævnt fordelt luftcirkulation i hele lastrummet med en nominel kapacitet på mindst 60 m<sup>3</sup>/h/kN nyttelast, dvs. 61 m<sup>3</sup>/t pr. 100 kg nyttelast. Det skal kunne køre i mindst 4 timer uafhængigt af køretøjets motor.

*Ved syn skal der medbringes dokumentation fra en prøvningsinstans, køretøjsfabrikant eller opbyggerfirma, hvoraf det fremgår, at ventilationssystemet opfylder ovennævnte krav. Hvis oplysningerne stammer fra et opbyggerfirma, skal der vedlægges dokumentation for de afprøvninger, der ligger til grund for erklæringen.*

*Det er tilstrækkeligt, at ventilationssystemets kapacitet svarer til vægten af de dyr, der maksimalt kan transporteres. Den maksimale vægt af dyrene skal dokumenteres af en anerkendt prøvningsinstans eller opbyggeren.*

3.3. Vejtransportmidler skal være udstyret med et system til overvågning af temperatur samt en anordning til registrering af disse data. Der skal være følere i de dele af køretøjet, hvor der afhængigt af dettes udformning er størst sandsynlighed for, at de værste klimaforhold vil opstå. De således registrerede temperaturer skal dateres og på anmodning forevises for de kompetente myndigheder.

*Fordelingen af kulde og varme på køretøjet er ikke jævn. Derfor skal der mindst være to følere anbragt forskellige steder i køretøjet.*

*Temperaturen indvendigt i transportmidlet skal registreres automatisk med højst 30 minutters interval.*

*Ved landevejskontrol eller lignende skal temperaturdata fra turens start til kontroltidspunktet kunne vises digitalt eller udskrives.*

*Det skal være muligt at aflæse de øjeblikkelige temperaturer i transportmidlerne. Det kan også accepteres, at lagrede data opbevares hos vognmanden og hentes via mobiltelefon under forudsætning af, at transportmidlets identitet tydeligt fremgår. De lagrede data skal kunne fremvises for kontrolmyndighederne på en sådan måde, at det er muligt at få overblik over den aktuelle transports data.*

*For påhængsvogn/sættevogn kan registreringsudstyret anbringes løst i bilen eller monteres fast på påhængsvognen/sættevognen.*

- 3.4. Vejtransportmidler skal være udstyret med et system, der advarer føreren, når temperaturen i de rum, hvori dyrene er anbragt, stiger eller falder til den øvre eller nedre grænse.

*Temperaturalarmen kan f.eks. være i form af en SMS-besked til mobiltelefon, blinkende lampe i førerhus eller på køretøjet.*

#### 4. Navigationssystem

- 4.1. Vejtransportmidler skal fra den 1. januar 2007 for transportmidler, der er taget i brug for første gang, og fra den 1. januar 2009 for alle transportmidler være udstyret med et passende navigationsudstyr, der gør det muligt at registrere og give oplysninger svarende til dem, der er anført i logbogen, jf. bilag 11, afsnit 4 (den faktiske rute, herunder eventuelle hvile- og omladnings- eller udgangssteder), og oplysninger vedrørende åbning/lukning af lasteklappen.

*Ved transport af registrerede heste er der ikke krav om navigationssystem.*

### D. Udstedelse af godkendelsescertifikat for køretøjer og containere til lange forsendelser over 8 timer

*§ 4. Den godkendte synsvirksomhed udsteder for de i § 3 omtalte transportmidler (transportmidler, der anvendes til vejtransport af dyr over 8 timer) og containere et godkendelsescertifikat.*

Hvert certifikat forsynes med et unikt nummer og udfærdiges på dansk og på engelsk.

*Certifikaterne er gyldige i højst fem år regnet fra udstedelsesdatoen, og bliver ugyldige, så snart transportmidlet modificeres, eller der monteres nyt udstyr, som påvirker dyrenes velfærd.*

*Synsvirksomheder udsteder et godkendelsescertifikat for vejtransportmidler, der anvendes til lange forsendelser, på betingelse af at det pågældende transportmiddel.*

- a) ikke allerede er genstand for en ansøgning til eller er godkendt af en anden kompetent myndighed (synsvirksomhed) i den samme eller i en anden medlemsstat og*
- b) er blevet kontrolleret af den kompetente myndighed (synsvirksomheden), og fundet i overensstemmelse med kravene i dette kapitel.*

*Blanketter til brug for godkendelse af køretøjer og containere til dyretransport kan findes på [Fødevarestyrelsens hjemmeside](#):*

*<https://foedevarestyrelsen.dk/dyr/flytning-af-dyr-og-avlsmateriale/transport-af-levende-dyr/godkendelse-af-transportmidler-og-containere-til-transport-af-levende-dyr>*

*Det unikke nummer skal påføres i feltet licensnummer og består ved godkendelse af transportmidler til lange forsendelser af kombinationen DK-registreringsnummer-L-DD.MM.ÅR, f.eks. [DK-BB12345-L-01.01.2024]. L anfører, at der er tale om en godkendelse af et transportmiddel til lange forsendelser over otte timer.*

*Licensnummeret til brug for godkendelsescertifikater til containere til lange forsendelser fås ved henvendelse til Færdselsstyrelsen, tlf. 72 21 88 99 eller Fødevarestyrelsen, tlf. 72 27 69 00. Ved tildeling af licensnummeret skal ejer/bruger af containeren oplyses.*

*Køretøjets areal skal angives på godkendelsescertifikatet. Ved opmåling af areal medregnes ikke fremspring, skillevægge og lignende. For køretøjer og containere i flere etager skal opmåling foretages for hver etage. Arealet skal opmåles i gulvniveau og angives for hver etage. Hvis der mellem gulv og væg er en mindre (op til 10 cm) afrunding, ses der bort fra denne, og bredden/længden måles da 10 cm over gulvet. Der skal foretages kontrolmåling, hvis der foreligger fabrikanterklæring.*

*Synsvirksomheden udsteder et originalt certifikat ved godkendelse. I DMR vælges tilladelsen »Dyretransport over 8 timer«*

Færdselsstyrelsen kan administrativt suspendere eller tilbagekalde et godkendelsescertifikat, såfremt det konstateres, at transportmidlet ikke overholder kravene i bekendtgørelsen.

Såfremt en synsvirksomhed ved et periodisk syn konstaterer, at et transportmiddel eller en container godkendt til transport af dyr over 8 timer ikke opfylder kravene efter evt. omsyn, skal synsvirksomheden inddrage godkendelsescertifikatet og returnere det til Færdselsstyrelsen med kopi af synsrapporten.

Et nyt godkendelsescertifikat kan opnås ved at få foretaget et frivilligt registreringssyn.

#### **E. Supplerende bestemmelser for godkendelse af køretøjer, der anvendes til korte forsendelser under 8 timer, og hvor transporten fuldt ud afvikles i Danmark**

Ifølge bekendtgørelsens § 13 skal transportmidler (dvs. ikke containere), der anvendes til vejtransporter under 8 timer af heste, kvæg, kalve, svin på 40 kg og derover, geder og får være godkendt af en synsvirksomhed i henhold til de generelle bestemmelser i transportforordningens bilag 1, kapitel II (se afsnit B), og bestemmelserne i dette afsnit (E).

Bestemmelserne finder anvendelse på såvel dansk registrerede som udenlandsk registrerede køretøjer, der skal anvendes til dyretransport i Danmark.

#### Særlige bestemmelser for transport af svin

§ 9, stk. 3. Det mekaniske ventilationssystem skal sikre tilstrækkelig og jævnt fordelt ventilation med en nominel ventilationskapacitet på mindst 61 m<sup>3</sup>/t pr. 100 kg svin.

Ventilationsåbninger på transportmidler skal kunne lukkes eller afskærmes, hvis de kan udgøre en risiko for dyrene, f.eks. under læsning ved hævelse eller sænkning af dæk.

Transportmidler kan være forsynet med supplerende mekanisk ventilation. Der er i så fald ikke krav om dokumentation for ydelsen.

#### **F. Udstedelse af godkendelsescertifikater til køretøjer til korte forsendelser under 8 timer, som fuldt ud afvikles i Danmark**

§ 4. Den godkendte synsvirksomhed udsteder et godkendelsescertifikat. Hvert certifikat forsynes med et unikt nummer og udfærdiges på dansk.

*Certifikaterne er gyldige i højst fem år regnet fra udstedelsesdatoen, og bliver ugyldige så snart transportmidlet modificeres eller der monteres nyt udstyr, som påvirker dyrenes velfærd.*

*Synsvirksomheder udsteder godkendelsescertifikat for køretøjer (dvs. ikke containere), der anvendes til dyretransporter, der varer under 8 timer og fuldt ud afvikles i Danmark, på betingelse af, at det pågældende køretøj er fundet i overensstemmelse med kravene i dette kapitel.*

*Blanketter til brug for godkendelse af køretøjer og containere til dyretransport kan findes på [Fødevarestyrelsens hjemmeside](#):*

*<https://foedevarestyrelsen.dk/dyr/flytning-af-dyr-og-avlsmateriale/transport-af-levende-dyr/godkendelse-af-transportmidler-og-containere-til-transport-af-levende-dyr>*

*Det unikke nummer skal påføres i feltet licensnummer og består ved godkendelse af transportmidler til korte forsendelser af kombinationen [DK-registreringsnummer-K-DD.MM.ÅR], f.eks. DK-BB12345-K-01.01.2024. K anfører, at der er tale om en godkendelse for et transportmiddel til korte forsendelser under otte timer, som fuldt ud afvikles i Danmark.*

*Køretøjets areal skal angives på godkendelsescertifikatet. Ved opmåling af areal medregnes ikke fremspring, skillevægge og lignende. For køretøjer i flere etager skal opmåling foretages for hver etage. Arealet skal opmåles i gulvniveau og angives for hver etage. Hvis der mellem gulv og væg er en mindre (op til 10 cm) afrunding, ses der bort fra denne, og bredden/længden måles da 10 cm over gulvet. Der skal foretages kontrolmåling, hvis der foreligger fabrikanterklæring.*

*Synsvirksomheden udsteder ét originalt certifikat ved godkendelse.*

*I DMR vælges tilladelsen »Dyretransport under 8 timer i DK«.*



*Færdselsstyrelsen kan administrativt suspendere eller tilbagekalde et godkendelsescertifikat såfremt det konstateres, at transportmidlet ikke overholder kravene i bekendtgørelsen.*

*Såfremt en synsvirksomhed ved periodisk syn konstaterer, at et køretøj godkendt til dyretransport, der varer under 8 timer og fuldt ud afvikles i Danmark, ikke opfylder kravene i denne meddelelse efter evt. omsyn, skal synsvirksomheden inddrage og destruere godkendelsescertifikatet.*



## 14. Syn

### 14.01 Arbejdsopgaver og synsstedet

#### 14.01.1 Arbejdsopgaver

Sb. § 2. Færdselsstyrelsen fører tilsyn med syns- og omsynsvirksomheder i relation til reglerne om syn af køretøjer og fungerer som klageinstans for afgørelser truffet af disse virksomheder.

*Stk. 2.* Færdselsstyrelsen kan fastsætte nærmere bestemmelser om gennemførelse og administration af reglerne i denne bekendtgørelse.

Sb. § 3. Synsvirksomhederne foretager syn af køretøjer. Synsvirksomhederne undersøger, om køretøjerne er i forskriftsmæssig stand og opfylder lovgivningens krav. Undersøgelsernes formål er især kontrol af de dele af køretøjet, der har væsentlig betydning for færdselssikkerheden og miljøet.

*Stk. 2.* Synsvirksomhederne kan tillige foretage omsyn af køretøjer, jf. § 4.

*Stk. 3.* Det kræver tilladelse fra Færdselsstyrelsen at foretage syn af køretøjer, jf. § 5, stk. 1, i lov om godkendelse og syn af køretøjer.

Sb. § 4. Omsynsvirksomhederne foretager omsyn af køretøjer. Ved omsyn forstås en teknisk kontrol af, om de ved syn konstaterede fejl ved et køretøj er udbedret.

*Stk. 2.* Det kræver tilladelse fra Færdselsstyrelsen at foretage omsyn af køretøjer, jf. § 5, stk. 1, i lov om godkendelse og syn af køretøjer.

Sb. § 5. Registrering af køretøjer sker i et for hele landet fælles register (Køretøjsregisteret), der indeholder oplysninger om hvert enkelt køretøj, herunder om indkaldelse til syn og godkendelse ved syn. Motorstyrelsen forvalter Køretøjsregisteret.

*I denne Vejledning benyttes betegnelsen DMR om Køretøjsregisteret.*

§ 6. Forsvarsministeren fastsætter regler om kontrol af forswarets køretøjer, jf. § 4, stk. 5, i lov om godkendelse og syn af køretøjer.

*Redningsberedskabets køretøjer registreres efter regler fastsat af forsvarsministeren, men er principielt underlagt reglerne om godkendelse og syn, herunder periodiske syn. Når et køretøj fra Beredskabsstyrelsen fremstilles til syn, foretages et registreringssyn. Hvis køretøjet er brugt og findes i DMR, foretages et periodisk syn.*

#### 14.01.2 Habilitetsforhold

*I synsvirksomheder gælder forvaltningslovens § 3, hvilket betyder, at en synsvirksomhed ikke må syne køretøjer, hvis virksomheden har en særlig økonomisk interesse i synsresultatets udfald, eller der i øvrigt foreligger omstændigheder, som er egnede til at vække tvivl om synsvirksomhedens upartiskhed. Det betyder blandt andet, at en synsvirksomheds teknisk ansvarlige person og synsmedarbejdere ikke må syne eller omsyne køretøjer, som virksomheden eller medarbejderne selv ejer eller er bruger af, eller på anden måde råder over eller har væsentlig økonomisk interesse i.*

#### Myndighedsinhabilitet

*Som udgangspunkt gælder de almindelige regler om myndighedsinhabilitet ikke for synsvirksomheder. Da det imidlertid ikke kan udelukkes, at der kan opstå inhabilitet for selve synsvirksomheden, har Færdselsstyrelsen i synsvirksomhedsbekendtgørelsen fastsat visse regler om synsvirksomheders inhabilitet. Det betyder, at en synsvirksomhed ikke må syne eller omsyne køretøjer, som virksomheden selv ejer eller bruger af, eller på anden måde råder over eller har væsentlig økonomisk interesse i. Det tillades dog, at en synsvirksomhed kan vurdere kvaliteten af sit eget arbejde i de tilfælde, hvor en synsvirksomhed syner en bil, den også har rustbeskyttet.*

#### Faciliteter

*En synsvirksomhed kan leje lokaler og teknisk udstyr hos en reparationsvirksomhed, såfremt der ikke er fælles ejerforhold eller nære familierelationer imellem virksomhederne. Med nære familierelationer anvendes forvaltningslovens bestemmelser om inhabilitet. Synsvirksomheden skal have rådighed over det lejede udstyr i virksomhedens åbningsperiode. Synsvirksomheden kan dele kontor- og kantinefaciliteter med reparationsvirksomheden, såfremt der foreligger en klar og tydelig aftale om brugen. Det skal sikres, at blanketter, stempler og fortroligt materiale ikke ligger frit tilgængeligt for reparationsvirksomhedens medarbejdere.*

#### Reparation

*Indehavere af tilladelse til synsvirksomhed – eller ejerkredsen bag en synsvirksomhed – kan ikke samtidig drive virksomhed med reparation af køretøjer. Forbuddet gælder også, selv om der foretages en opdeling i juridiske personer. Der vil derfor ikke blive givet tilladelse til at udføre syn til virksomheder, hvor det vurderes, at virksomheden er så tæt forbundet med autoreparation, at der er tale om forsøg på omgåelse af denne bestemmelse. Som eksempel kan nævnes et*

*autoreparationsværksted, der opretter et datterselskab til at udføre syn, og hvor det vurderes, at virksomheden kun er oprettet for at syne køretøjer, som værkstedet selv efterfølgende reparerer.*

*Færdselsstyrelsen opfatter reparation som udskiftning eller istandsættelse af dele eller komponenter, som er defekte, opslidte eller ulovlige.*

*En synsmedarbejder — men ikke den teknisk ansvarlige — kan have ansættelse som mekaniker i anden virksomhed og i den reparere køretøjer ejet/leaset af andre end synsvirksomheden. Såfremt synsmedarbejderen også arbejder som mekaniker, må medarbejderen ikke syne eller omsyne køretøjer, han selv har repareret eller ejer. Leasing af et køretøj sidestilles med at eje køretøjet.*

#### Serviceydelse

*Synsvirksomheder kan tilbyde kunder serviceydelser knyttet til køretøjer, f.eks. vask, støvsugning, polering, rustbeskyttelse eller lignende forebyggende vedligeholdelse.*

*Det er endvidere tilladt at ombytte komplette sommerhjul til vinterhjul og omvendt, forudsat hjulene, der monteres, i enhver henseende er lovlige til bilen. Tilbydes ydelsen, må synsvirksomheden ikke forhandle dæk. De afmonterede komplette hjul kan opbevares for kunden.*

*Forhandling af og reklamering for udstyr og tilbehør til køretøjer er ligeledes tilladt, dog må reklamer ikke have et sådant indhold eller udformning, at det kan give anledning til at tro, at synsvirksomheden har et samarbejde med eller en andel i den reklamerende virksomhed. Reklamer skal ligeledes overholde gældende lovgivning og må ikke forekomme uetiske eller stødende.*

#### Monteringsarbejde

*Montering af nummerplader må foretages af en synsvirksomhed.*

*Montering af ekstraudstyr på køretøjer kan i visse tilfælde være tilladt at foretage for en synsvirksomhed. Forudsætningerne herfor er, at udstyr eller dele ikke må erstatte allerede eksisterende udstyr på/i køretøjet, og monteringen må ikke gribe væsentligt ind i køretøjets normale udstyr og funktioner. Det er tillige et krav, at udstyret ikke er ulovligt at anvende, og at monteringen ikke kræver et efterfølgende syn af køretøjet.*

*Som eksempler på udstyr, en synsvirksomhed kan montere, kan nævnes tv-monitor,*

*DVD-afspiller, stereoanlæg, spillekonsol og skærm hertil, elektriske kabine- og motorvarmere, solfilm, sædeovertræk, stænklapper og tilsvarende løsdele.*

*Derimod vil det ikke være tilladt en synsvirksomhed at foretage montering af brændstofopvarmningsanlæg, F-gasanlæg, trykladning, aircondition, servostyring, fartpilot, regnsensor og tilsvarende ekstraudstyr, der griber ind i køretøjets funktioner.*

*Det vil heller ikke være foreneligt med kravene til habilitet, at synsvirksomhedens medarbejdere udfører funktioner, hvortil der kræves autorisation, f.eks. kontrol af gasinstallationer i campingkøretøjer, medmindre Færdselsstyrelsen skriftligt har givet tilladelse hertil.*

### **14.01.3 Synsstedet**

Sb. **§ 28.** Fremstilling til syn og omsyn kan ske hos en synsvirksomhed, der har tilladelse til at foretage den pågældende type syn af den pågældende køretøjskategori.

*Synsvirksomheden kan bestemme, at fremstilling til syn af*

- bestemte køretøjsarter,*
- køretøjer omfattet af § 21, stk. 5, i bekendtgørelse om synsvirksomheder,*
- køretøjer til særlig anvendelse,*
- køretøjer til særlig transport, eller*
- køretøjer, for hvilke der skal fremlægges særlig dokumentation ved syn*  
*kun kan ske ved bestemte synssteder.*

*Stk. 2.* For følgende køretøjskategorier kan fremstilling til omsyn tillige ske hos en omsynsvirksomhed, der har tilladelse til at foretage omsyn af den pågældende køretøjskategori:

- 1) Biler til højst 9 personer, føreren medregnet, og med en tilladt totalvægt på højst 3.500 kg samt påhængskøretøjer til biler, hvor påhængskøretøjet har et samlet tilladt akseltryk på højst 3.500 kg.
- 2) Traktorer, motorredskaber og påhængskøretøjer hertil.
- 3) Motorcykler, knallerter og påhængskøretøjer til motorcykler og påhængsvogne til stor knallert.

### **14.01.4 Fremstiller**

Sb. **§29.** Såfremt køretøjet ikke fremstilles til syn eller omsyn af dets ejer (bruger), varetages ejerens (brugerens) interesse af den, der fremstiller køretøjet.

**14.01.5 Betaling**

*Der er fri prisdannelse for syn og andre ydelser.*

**14.01.6 Åbningstider**

*Synsvirksomhederne skal offentliggøre åbningstiderne for synstederne.*

## 14.02 Syn

### 14.02.1 Synsgrundlaget

#### 1. Uddrag af synsbekendtgørelsen

Sb. § 31. Ved fremstilling til syn af et køretøj, der ikke tidligere har været registreret her i landet, eller som senest har været registreret efter de særlige regler om forsvarets eller redningsberedskabets køretøjer, skal fremstilleren aflevere:

*For forsvarets eller redningsberedskabets køretøjer skal afleveres dokumentation for tidligere registrering (kan evt. være et brev, hvori forsvaret/redningsberedskabet bekræfter, at køretøjet tidligere har været registreret hos dem).*

*De nedennævnte dokumenter skal forelægges synsvirksomheden i korrekt udfyldt stand, før godkendelse må indberettes i DMR. Se også afsnit 14.02.3.*

1) Dokumentation, jf. § 30.

*Se 14.02.3, indberetning af registreringsgrundlag.*

2) Typeattest eller individuel EU-godkendelse, hvis køretøjet er typegodkendt eller individuelt EU-godkendt, men ikke kan tages i brug uden fremstilling til syn, jf. § 18, stk. 2. Hvis køretøjet afviger fra typegodkendelsen eller den individuelle EU-godkendelse, skal fabrikanten, dennes repræsentant eller forhandler på typeattesten eller ved erklæring som tillæg til den individuelle EU-godkendelse anføre, hvilke ændringer der er foretaget.

3) Den udenlandske registreringsattest eller anden dokumentation for køretøjets udenlandske registrering, hvis køretøjet er indført brugt fra udlandet. Toldattest kan ikke anses som dokumentation herfor. Hvis dokumentation ikke kan fremskaffes, skal der vedlægges tilladelse fra Motorstyrelsen til at syne køretøjet uden at fremlægge dokumentation for tidligere registrering.

*For køretøj med EU-registreringsattest består dokumentation ved syn for tidligere registrering af den originale EU-registreringsattest (del I). EU-registreringsattesten består enten af to dele (mærket del I og del II) eller af en del (uden angivelse af del). EU-registreringsattesten skal bl.a. angive navnet på den udstedende medlemsstat med tilhørende kendingsbogstaver, samt – på den udstedende medlemsstats sprog – udtrykket »Registreringsattest (- del I/II)« og udtrykket »Det Europæiske Fællesskab« eller »Den Europæiske Union«.*

*EU-registreringsattesten (del I) indeholder følgende (obligatoriske) køretøjsdata*



med tilhørende EU-kode:

- A Registreringsnummer
- B Dato for køretøjets første registrering
- D.1 Mærke (fabrikat)
- D.2 Type
- D.3 Handelsbetegnelse (model og evt. variant)
- E Stelnummer
- F.1 Teknisk tilladt totalvægt
- G Køreklar vægt
- H Registreringens gyldighed (hvis tidsbegrænset)
- I Registreringsdato (vedrørende denne attest)
- K Typegodkendelsesnummer (når det foreligger)
- P.1 Slagvolumen
- P.2 Største effekt (når den foreligger)
- P.3 Drivkraft
- S.1 Antal siddepladser inklusive førerens plads
- S.2 Antal ståpladser (hvis relevant)

EU-registreringsattesten (del I) kan indeholde yderligere køretøjsdata med tilhørende EU-kode (yderligere data uden kode er også tilladt), hvoraf følgende benyttes i Danmark:

- F.2 Tilladt totalvægt
- F.3 Vogntogsvægt (fra 15.12.2013)
- L Antal aksler

Til orientering kan oplyses, at EU-registreringsattesten – del II – ikke skal indeholde alle de køretøjsdata som kræves på del I, og at EU-registreringsattesten – såvel del I som del II hvis udstedt – skal afleveres ved anmeldelse til registrering.

Kravet om tilladelse fra Motorstyrelsen gælder også for køretøjer, der i udlandet ikke kræves registreret.

Anden registreringsattest (end EU-registreringsattest) skal også foreligge i original eller kan foreligge i original genpart.

Alternativt kan foreligge en kopi af registreringsattesten, bekræftet af den udenlandske myndighed med stempel og underskrift.

*Visse lande udleverer ikke den tidligere registreringsattest (bortset fra EU-registreringsattest), og fra disse lande anses følgende dokumentation som tilstrækkelig, såfremt den forelægges i original:*

- *Fra USA: »Certificate of Title«.*
- *Fra Italien: »Certificato cronologico« fra PRA.*
- *Fra Tyskland: »Fahrzeugbrief« (påført registreringsnummer og dato for første registrering).*
- *Fra Storbritannien: »Certificate of permanent export«.*

*Dokumentation for tidligere registrering kan også være et brev fra den udenlandske registreringsmyndighed, der bekræfter køretøjets tidligere registrering i det pågældende land.*

*Om »ikke-fabriksnyt« (»brugt«) køretøj, se afsnit 14.05.7.*

- 4) Typegodkendelse eller godkendelseserklæring, hvis køretøjet efter §§ 14 eller 15, skal typegodkendes eller godkendes ved udstedelse af en godkendelseserklæring. Hvis køretøjet er fabriksnyt, skal godkendelseserklæringen være forsynet med en erklæring fra den, som godkendelsen er udstedt til, om, at køretøjet (chassiset) er i overensstemmelse med godkendelseserklæringen, samt at de dele af køretøjet (chassiset), som er omfattet af godkendelsen, opfylder gældende krav til køretøjers indretning og udstyr. Hvis køretøjet er typegodkendt som komplet eller færdiggjort komplet køretøj eller individuelt EU-godkendt, kan typeattesten eller den individuelle EU-godkendelse dog erstatte godkendelseserklæringen, medmindre køretøjet afviger fra godkendelsen med hensyn til styreapparat, bremses, motor, bærende konstruktion eller for påhængskøretøj tilkoblingsanordning.
- Se afsnit 14.02.2 om dokumentation ved syn.*

*Typegodkendelse eller godkendelseserklæring kan være e-mailed direkte fra godkendelsesindehaveren til synsvirksomheden.*

*Et køretøj, eventuelt kun basiskøretøj, kan alternativt være oprettet direkte i DMR af fabrikantens repræsentant. De tekniske oplysninger suppleres så i forbindelse med registreringssynet.*

- 5) EF-overensstemmelsesattesten for lille knallert, der er omfattet af § 9.

*En lille knallert kan alternativt være oprettet direkte i DMR af fabrikantens repræsentant.*

- 6) Vægtseddel fra vejning udført af en virksomhed akkrediteret til vejning. Synsvirksomheden kan dog frafalde kravet om aflevering af vægtseddel, hvis køretøjets køreklare vægt eller egenvægt kan bestemmes med fornøden sikkerhed på grundlag af anden vejning eller synsvirksomhedens kendskab til det pågældende køretøjs type og udstyr.

*Om fastsættelse af egenvægt og køreklar vægt m.v., se afsnit 3.01.V.*

*Stk. 2.* Synsvirksomheden kan desuden kræve dokumentation til belysning af forhold, der ikke kan undersøges med synsvirksomhedens normale udstyr, herunder dokumentation for, at køretøjet opfylder gældende bestemmelser om køretøjers indretning og udstyr. Denne dokumentation kan fx bestå af en dataerklæring fra fabrikanten, dennes repræsentant eller en godkendt prøvningsinstans, jf. bekendtgørelse om godkendelse af prøvningsinstanser og kontrolinstanser på det køretøjstekniske område, eller af en gyldig EF-overensstemmelsesattest.

*Se efterfølgende afsnit 14.02.2 om registreringssyn af ikke-typegodkendte køretøjer og den nødvendige dokumentation i den forbindelse.*

*Stk. 3.* Hvis et køretøj er indført brugt fra udlandet, og fremstilleren ønsker, at det aktuelle syn ikke skal omfatte kontrol af vedligeholdelse, jf. § 34, stk. 9, skal denne aflevere dokumentation for godkendelse ved periodisk syn i et EU- eller EØS-land inden for den periode, der fremgår af § 56.

*Se afsnit 14.09.4 om særligt EU-registreringssyn.*

*Stk. 4.* Ved første syn af motorkøretøjer med en tilladt totalvægt på højst 3.500 kg skal fremstilleren fremlægge dokumentation for, at køretøjet opfylder gældende regler i følgende tilfælde:

- 1) når køretøjet ikke er EF-typegodkendt,
- 2) når køretøjet er konstruktivt ændret, eller
- 3) når køretøjet ønskes godkendt som replicabil.

*Ved »første syn« forstås første syn af nyt eller brugt importeret køretøj, eller det første syn efter, at der er foretaget konstruktive ændringer på et allerede dansk registreret køretøj.*

*Ved konstruktive ændringer forstås i denne forbindelse synspligtige konstruktive ændringer jf. § 21, det vil sige konstruktive ændringer af styreapparat, bremses, motor eller bærende konstruktion, men også andre ændringer nævnt i § 21, f.eks. ændring af registrerede tekniske data, som kunne være antal personer, og hvor der i forbindelse med montering af ekstra sæde monteres sikkerhedsseler og nye forankringer, hvor fastgørelsen skal dokumenteres. Det kunne også være ændring af*

*brændstofforbruget på basis af konkret afprøvning (forekommer især for campingbiler).*

Stk. 5. Kopi af den i stk. 4 nævnte dokumentation skal afleveres til synsvirksomheden.

*Dokumentationen skal uploades til Færdselsstyrelsens Dokumentportal, se afsnit 14.03.9.*

Sb. **§ 32.** Ved fremstilling til syn, bortset fra syn efter kapitel 10-13, af et køretøj, der er eller tidligere har været registreret her i landet, skal fremstilleren aflevere:

*Se også § 31 om dokumentation.*

1) Dokumentation, jf. § 30, hvis køretøjet ikke er registreret her i landet.

*§ 30, se 14.02.3, Indberetning af registreringsgrundlag.*

*Den tidligere udenlandske registreringsattest eller tilladelse fra Motorstyrelsen skal uploades til Færdselsstyrelsens Dokumentportal, se afsnit 14.03.9.*

2) Eventuelle supplerende attester. Registreringsattest eller tilladelse fra Motorstyrelsen til at syne uden registreringsattest skal kunne forevises på forlangende.

*Ved anmeldelse til øvelseskørsel på lukket øvelsesplads eller køreteknisk anlæg udsteder Motorstyrelsen et brev med oplysninger som på en registreringsattest. Dette dokument sidestilles med en registreringsattest, herunder hvad angår datoen for første registrering.*

3) Eventuel godkendelseserklæring efter § 15.

*Køretøjer, som ikke er typegodkendelsespligtige (varebiler, motorcykler, campingvogne og små påhængsvogne), skal ikke ledsages af godkendelseserklæringen ved syn. Synsvirksomheden kan dog (i begrundede tilfælde) kræve yderligere dokumentation fremlagt (jf. § 31, stk. 2), og i den forbindelse kan en tidligere udstedt og registreret godkendelseserklæring være en måde at dokumentere køretøjets oprindeligt godkendte indretning og udstyr.*

Stk. 2. Hvis der er foretaget synspligtige ændringer af køretøjet, jf. § 21-22, skal dette oplyses. Yderligere dokumentation kan kræves fremlagt i samme omfang som nævnt i § 31, stk. 2.

*§§ 21-22: Se afsnit 14.05.*

Sb. **§ 33.** De øvrige ved synet afleverede dokumenter samt eventuelle nye attester, jf. §§ 45-47, udleveres til fremstilleren efter synet.

*§§ 45-47: Se afsnit 14.04.*

*§ 53: Se afsnit 14.03.8.*

*Nyudstedte attester skal uploades til Færdselsstyrelsens Dokumentportal.*

*Stk. 2. Ved indberetning til Motorstyrelsen af første registrering i Danmark, ændringer af art/anvendelse eller ændringer af tekniske data udleveres samtidig en udskrift af det indberettede registreringsgrundlag.*

*Inden udskrivning vælges »Vis teknisk dokumentation«, så alle de indberettede oplysningerne kommer frem.*

## **2. Dokumentation ved syn**

*Køretøjer kan være undtaget fra krav om fremlæggelse af dokumentation for opfyldelse af gældende bestemmelser, jf. afsnit 3.*

*Når der i den følgende oversigt er angivet CoC som synsgrundlag, er det en forudsætning, at CoC er et CoC for et komplet eller kompletteret (færdiggjort) køretøj.*

*For ikke-typegodkendelsespligtige køretøjer kan importøren dog have indlagt oplysninger i DMR fra CoC for et ukomplet køretøj (incomplete), der så kan benyttes som erstatning for en Dataerklæring. Det er en forudsætning, at der ved færdiggørelsen af køretøjet ikke ændres på styretøj, bremses, motor eller bærende elementer, men kun tilføjes ladopbygning og eventuelt, lygter og reflekser.*

*For typegodkendelsespligtige køretøjer kan importøren også have indlagt oplysninger i DMR fra CoC for et ukomplet køretøj (incomplete). Disse data kan benyttes i det videre forløb med synet, men det fritager ikke fra kravet om, at der skal udstedes en godkendelseserklæring/bremsedataerklæring forud for synet.*

*Et ukomplette køretøj indlagt i DMR er kendetegnet ved, at der IKKE er nogen angivelse af antal siddepladser og ingen angivelse af køreklar vægt).  
skal ved syn foreligge CoC-dokument.*

*Tilføjelser til EU-køretøjskategorierne, f.eks. A1 tilføjet til L3e, så det hedder L3e-A1, alene præciserer, hvad det er for et køretøj (her tohjulet motorcykel kategori A1). Det har ikke nogen betydning for, om CoC'et kan benyttes som godkendelsesgrundlag.*

*Såfremt køretøjet ikke er undtaget fra kravet om fremlæggelse af dokumentation, jf. afsnit 3, skal dokumentation ved syn af nyt eller brugt køretøj bestå af en af nedenstående muligheder for de nævnte køretøjsarter:*

### Personbil M1

- CoC EU-køretøjskategori M1, L2e, L5e, L6e og L7e.  
Gælder også trehjulet motorcykel (f.eks. »trike«) over 400 kg (L5e) og »quadricykel« (L6e og L7e), der skal registreres som personbil.
- Dataerklæring for personbil M1.
- Godkendelseserklæring for stor personbil M2 eller M3 med bemærkning om mulig godkendelse som personbil M1 (for personbil med tilladt totalvægt over 3.500 kg).
- For brugt varebil N1, der ombygges til personbil M1, skal dokumentationen bestå i en Dataerklæring eller i en erklæring fra bilfabrikanten om, at bilen opfylder de på bilens registreringstidspunkt gældende bestemmelser i Detailforskrifter for Køretøjer.

Alternativ kan der foreligge dokumentation for, at bilen oprindeligt er e-godkendt som personbil M1. Dette kan f.eks. være i form af, at der foreligger et CoC for bilen, hvoraf fremgår, at bilen er udleveret fra fabrikanten som personbil M1, eller at bilen har en fabrikationsplade med et e-godkendelsesnummer, der indeholder et ældre direktivnummer end 2007/46, da e-godkendelser før denne dato kun kunne udstedes til personbil M1.

- Dokumentation som nævnt under afsnit 14.02.2 om registreringssyn af ikke typegodkendelsespligtige køretøjer (»forenklet praksis«).

### Personbil M1, der er campingbil, rustvogn, ambulance eller er særligt indrettet til transport af handicappede (i kørestol som fører eller passager, og med lift eller rampe til kørestol)

- CoC for personbil M1.
- Dataerklæring for personbil M1.
- CoC for varebil N1. Der skal være supplerende dokumentation for de ændringer, som er lavet i form af f.eks. tilføjelse af sæder og seleforankringer.
- Dataerklæring for varebil N1. Der skal være supplerende dokumentation for de ændringer, som er lavet i form af f.eks. tilføjelse af sæder og seleforankringer.
- Dataerklæring for campingbil, rustvogn, ambulance eller bil særligt indrettet til transport af handicappede, som er baseret på stor personbil eller lastbil. Der skal være supplerende dokumentation for de ændringer, som er lavet i form af f.eks. tilføjelse af sæder og seleforankringer.
- Godkendelseserklæring for stor personbil M2/M3 eller lastbil N2/N3. Der skal være supplerende dokumentation for de ændringer, som er lavet i form af f.eks. tilføjelse af sæder og seleforankringer.
- Dokumentation som nævnt under afsnit 14.02.2 om registreringssyn af ikke

## **typegodkendelsespligtige køretøjer (»forenklet praksis«).**

### Personbil M2

- CoC for personbil M2.
- CoC for personbil M1 eller varebil N1, samt supplerende dokumentation vedrørende kravene til personbil M2 samt supplerende dokumentation for de bestemmelser, hvor der i hovedafsnit 4, 5, 9 og 10 er angivet, at der skal foreligge dokumentation
- Godkendelseserklæring for personbil M2 samt supplerende dokumentation for de bestemmelser, hvor der i hovedafsnit 9 og 10 er angivet, at der skal foreligge dokumentation.
- Godkendelseserklæring for lastbil N2, samt supplerende dokumentation vedrørende kravene til personbil M2 samt supplerende dokumentation for de bestemmelser, hvor der i hovedafsnit 4, 5, 9 og 10 er angivet, at der skal foreligge dokumentation.
- Typegodkendelse for personbil M2 samt supplerende dokumentation for de bestemmelser, hvor der i hovedafsnit 9 og 10 er angivet, at der skal foreligge dokumentation. **Det skal kontrolleres ved hjælp af oplysninger på typegodkendelsen (eller erklæring fra bilfabrikanten), at bilen opfylder de krav til luftforurening, der var gældende på tidspunktet for bilens første registrering.**
- Typegodkendelse for lastbil N2 samt supplerende dokumentation for de bestemmelser, hvor der i hovedafsnit 4, 5, 9 og 10 er angivet, at der skal foreligge dokumentation. **Det skal kontrolleres ved hjælp af oplysninger på typegodkendelsen (eller erklæring fra bilfabrikanten), at bilen opfylder de krav til luftforurening, der var gældende på tidspunktet for bilens første registrering.**
- For brugt importeret personbil M2 registreret første gang før 1. april 1948 skal ikke foreligge en godkendelse. Synsvirksomheden kan dog kræve dokumentation for oplysninger, som skal indsættes i DMR (vægte).

### Personbil M3

- CoC for personbil M3.
- Godkendelseserklæring for personbil M3 samt supplerende dokumentation for de bestemmelser, hvor der i hovedafsnit 9 og 10 er angivet, at der skal foreligge dokumentation.
- Typegodkendelse for personbil M3 samt supplerende dokumentation for de bestemmelser, hvor der i hovedafsnit 9 og 10 er angivet, at der skal foreligge dokumentation. **Det skal kontrolleres ved hjælp af oplysninger på**

typegodkendelsen (eller erklæring fra bilfabrikanten), at bilen opfylder de krav til luftforurening, der var gældende på tidspunktet for bilens første registrering.

- For brugt importeret personbil M3 registreret første gang før 1. april 1948 skal ikke foreligge en godkendelse. Synsvirksomheden kan dog kræve dokumentation for oplysninger, som skal indsættes i DMR (vægte).

#### Varebil N1

- CoC for EU-køretøjskategori M1, N1, L2e, L5e, L6e og L7e.  
Gælder også trehjulet motorcykel (f.eks. »trike«) over 400 kg (L5e) og »quadricykel« (L6e og L7e), der skal registreres som varebil.
- Dataerklæring for personbil M1 eller varebil N1. Hvis der benyttes Dataerklæring for en personbil M1, skal tilladt akseltryk findes via oplysninger fra fabrikanten, f.eks. på fabrikationspladen eller i instruktionsbogen.
- Dokumentation som nævnt under afsnit 14.02.2 om registreringssyn af ikke typegodkendelsespligtige køretøjer.

Til orientering: Fabriksny, EU-typegodkendt personbil M1, der ombygges til varebil N1 ved importørens foranstaltning, kan registreres uden syn.

#### Lastbil N2

- CoC for lastbil N2.
- Godkendelseserklæring for lastbil N2 eller N3 eller for personbil M2 eller M3.
- Typegodkendelse for lastbil N2 eller N3, eller for personbil M2 eller M3. Det skal kontrolleres ved hjælp af oplysninger på typegodkendelsen (eller erklæring fra bilfabrikanten), at bilen opfylder de krav til luftforurening, der var gældende på tidspunktet for bilens første registrering.
- For brugt importeret lastbil N2 registreret første gang for mere end 30 år siden skal, skal ikke foreligge en godkendelse. Synsvirksomheden kan dog kræve dokumentation for oplysninger, som skal indsættes i DMR (vægte).

#### Lastbil N3

- CoC for lastbil N3.
- Godkendelseserklæring for lastbil N3 eller for personbil M3.
- Typegodkendelse for lastbil N3 eller for personbil M3. Det skal kontrolleres ved hjælp af oplysninger på typegodkendelsen (eller erklæring fra fabrikanten), at bilen opfylder de krav til luftforurening, der var gældende på tidspunktet for bilens



### første registrering.

- For brugt importeret lastbil N3 registreret første gang for mere end 30 år siden skal ikke foreligge en godkendelse. Synsvirksomheden kan dog kræve dokumentation for oplysninger, som skal indsættes i DMR (vægte).

### Lille knallert

- CoC for EU-køretøjskategori L1e og L2e.

Gælder tohjulet knallert (L1e) og trehjulet knallert (L2e) med højst 50 cm<sup>3</sup> eller elmotor samt højst 4 kW. Kontroller på CoC-dokumentet, at den maksimale hastighed er 30 km/t.

### Stor knallert

- CoC for EU-køretøjskategori L1e og L2e.

Gælder for tohjulet knallert (L1e) og trehjulet knallert (L2e) med højst 50 cm<sup>3</sup> eller el/diesel på højst 4 kW.

- Dataerklæring for stor knallert.

### Motorcykel

- CoC for EU-køretøjskategori L3e, L4e og L5e.

Gælder tohjulet motorcykel med/uden sidevogn (L4e og L3e) samt trehjulet motorcykel (L5e) over 50 cm<sup>3</sup> og under 400 kg.

- Dataerklæring for motorcykel.
- Dokumentation som nævnt under afsnit 14.02.2 om registreringssyn af ikke typegodkendelsespligtige køretøjer.

### Traktor

- CoC for EU-køretøjskategori T1a, T2a, T3a, T4a (eller T1, T2, T3, T4 for tidligere godkendelser uden a- eller b-bogstav). Bemærk, at det betyder, at for ATV-køretøj accepteres kun CoC for T3a (ikke T3b). Se også afsnit 020 Bil.

CoC-muligheden gælder kun for traktor til skov- og landbrug. Traktor med tilstrækkelige vogntogsvægt kan dog også godkendes som registreret traktor, medmindre den har lad. Se nærmere herom under afsnit 050 Traktor.

- Dataerklæring for traktor. Bemærk reglerne om lad samt tilstrækkelig vogntogsvægt under afsnit 050 Traktor.
- Dokumentation som nævnt under afsnit 14.02.2 om registreringssyn af ikke typegodkendelsespligtige køretøjer.

### Terminaltraktor

- Terminaltraktoren er i forvejen godkendt som lastbil, trækraft for sættevogn. Bemærk krav til de ændringer, der skal udføres (hastighedsbegrænsning).
- Dataerklæring for terminaltraktor.
- 

### Registreringspligtigt motorredskab

- Anden dokumentation.

### Motordrevet blokvogn

- Anden dokumentation.

### Mobilkran

- Anden dokumentation.

### Påhængs-/sættevogn O1

- CoC for påhængsvogn O1.
- Dataerklæring for påhængsvogn.
- Godkendelseserklæring (hvis påhængs-/sættevognen er forsynet med andre bremses end påløbsbremses).
- e-godkendt påhængsvogn O1 indlagt i DMR (for påhængsvogn der er leveret ukomplet, eller hvor der er foretaget synspligtige ændringer).
- Dokumentation som nævnt under afsnit 14.02.2 om registreringssyn af ikke typegodkendelsespligtige køretøjer.

### Påhængs-/sættevogn O2

- CoC for påhængsvogn O2.
- Dataerklæring for påhængsvogn.
- Godkendelseserklæring (hvis påhængs-/sættevognen er forsynet med andre bremses end påløbsbremses).
- e-godkendt påhængsvogn O2 indlagt i DMR (for påhængsvogn der er leveret ukomplet, eller hvor der er foretaget synspligtige ændringer).
- Dokumentation som nævnt under afsnit 14.02.2 om registreringssyn af ikke typegodkendelsespligtige køretøjer.

### Påhængs-/sættevogn O3

- CoC for påhængs-/sættevogn O3.
- Godkendelseserklæring.

- Typegodkendelse.
- For brugt importeret påhængs-/sættevogn O3 registreret første gang for mere end 30 år siden skal ikke foreligge en godkendelse. Synsvirksomheden kan dog kræve dokumentation for oplysninger, som skal indsættes i DMR (vægte).

#### Påhængs-/sættevogn O4

- CoC for påhængs-/sættevogn O4
- Godkendelseserklæring.
- Typegodkendelse.
- For brugt importeret påhængs-/sættevogn O4 registreret første gang for mere end 30 år siden skal ikke foreligge en godkendelse. Synsvirksomheden kan dog kræve dokumentation for oplysninger, som skal indsættes i DMR (vægte).

#### Påhængsvogn til stor knallert

- CoC for påhængsvogn O1 (pas på størrelsesbegrænsning).
- Dataerklæring for påhængsvogn (pas på størrelsesbegrænsning).

#### Påhængsvogn til motorcykel

- CoC for påhængsvogn O1 (pas på størrelsesbegrænsning)
- Dataerklæring for påhængsvogn (pas på størrelsesbegrænsning).

#### Campingvogn

- CoC for påhængskøretøj O1 eller O2.
- Dataerklæring (hvis campingvognen ikke har bremses eller har påløbsbremses, og totalvægten ikke overskrider 3.500 kg).
- Godkendelseserklæring (hvis campingvognen er forsynet med andre bremses end påløbsbremses og/eller totalvægten overskrider 3.500 kg).
- Dokumentation som nævnt under afsnit 14.02.2 om registreringssyn af ikke typegodkendelsespligtige køretøjer.

#### Andet registreringspligtigt påhængsredskab

- CoC for påhængskøretøj O1, O2, O3 eller O4.
- Dataerklæring for påhængsredskab (hvis påhængsredskabet ikke har bremses eller har påløbsbremses, og totalvægten ikke overskrider 3.500 kg).
- Godkendelseserklæring for påhængs-/sættevogn O3/O4.
- Anden dokumentation for påhængsredskaber, der ikke har påløbsbremses, eller hvis totalvægt overstiger 3.500 kg).

- Dokumentation som nævnt under afsnit 14.02.2 om registreringssyn af ikke typegodkendelsespligtige køretøjer.

#### Traktorpåhængsvogn

- CoC for EU-køretøjskategori S1a, S2a og S3a.
- Anden dokumentation.

#### Påhængsvogn til motorredskab

- Anden dokumentation

#### Blokvogn

- Godkendelseserklæring for en påhængs-/sættevogn, hvorpå data for blokvognsudførelsen er angivet.
- Anden dokumentation.

#### Stort påhængsredskab

- Anden dokumentation.

Stort påhængsredskab er et påhængsredskab, der godkendes efter reglerne for særtransport.

#### Dataerklæring

En Dataerklæring benyttes til at dokumentere de tekniske krav, som ikke kan kontrolleres ved syn (tilladte vægte, brændstofforbrug, luftforurening, crashtest, m.m.). Når der fremlægges en Dataerklæring ved syn, skal synsvirksomheden kontrollere opfyldelse af øvrige krav til køretøjet, som kan kontrolleres ved et syn. Det er f.eks. tilstedeværelse af ESC-system, TPMS, korrekte sikkerhedsseler, lamineret forrude, m.m. Alt sammen afhængigt af køretøjets 1. registreringsdato.

Dataerklæring skal være udskrevet (trykt på ét stykke papir) fra Færdselsstyrelsens hjemmeside. Dataerklæringerne findes også på engelsk på hjemmesiden.

Dataerklæring skal være afgivet på nyeste version som angivet på

Færdselsstyrelsens hjemmeside (se [www.fstyr.dk](http://www.fstyr.dk)). For brugte køretøjer skal

Dataerklæring dog blot være en nyere version end køretøjets første registrering, under forudsætning af, at Dataerklæringen er underskrevet før 1. januar 2021.

Dataerklæringen skal medbringes i original ved syn. Som alternativ til aflevering af original Dataerklæring ved syn må Dataerklæringen **fremsendes** digitalt direkte fra

udstederen og til den synsvirksomhed, som skal godkende køretøjet.

En korrekt udfyldt Dataerklæring, udfyldt på en version af Dataerklæringen, som er gyldig på synstidspunktet, er gyldig, uanset hvor lang tid der er forløbet, siden den blev underskrevet.

Dataerklæringen må kun indeholde data på det originale køretøj. Såfremt der er foretaget konstruktive ændringer på køretøjet i forhold til fabrikens originale udførelse, skal der fremlægges supplerende dokumentation vedrørende de konstruktive ændringer som angivet i bilag 2 til bekendtgørelsen.

Hvis et køretøj er EU-typegodkendt, må Dataerklæring ikke udstedes med andre data end de data, der fremgår af CoC'et. Eventuelle ændringer skal godkendes på baggrund af sædvanlig dokumentation for ændringer/ombygninger i bilag 2 til bekendtgørelsen.

Forhøjelser af teknisk tilladte vægte for et uændret køretøj kan dog godkendes på baggrund af oplysninger fra fabrikanten, eventuelt i form af en Dataerklæring.

Bemærk, at der for køretøjer, hvor der er krav om fabrikationsplade (registreret første gang 1. juli 2024 eller senere), skal ske udskiftning, så væggtallene på pladen er korrekte.

I særligt tilfælde kan de teknisk tilladte vægte i stedet nedsættes på en Dataerklæring, såfremt det på grund af udstyrskrav er nødvendigt for ændring af art (f.eks. fra varebil N1 til personbil M1 på grund af strengere krav til bremsepræstation – husk dokumentation for sikkerhedsseleforankringer bag, hvis disse ikke sad der originalt i varebilen). Dataerklæringen kan så tillige udstedes af en prøvningsinstans.

Hvis data på et køretøj i øvrigt ønskes ændret (uden at køretøjet er ombygget), skal der afleveres selvstændig dokumentation.

Alle Dataerklæringens datafelter skal være udfyldt, og der må ikke være foretaget rettelser i selve blanketten. Der er dog følgende undtagelser:

- Feltet med brændstofforbrug skal være udfyldt med »0,0«, hvis forbruget ikke er kendt.
- Støjmålefelterne skal være udfyldt med »0,0«, hvis køretøjet er registreret første gang før den 1. oktober 1982, og værdierne ikke er kendte.
- For brugte køretøjer uden kendt dato for 1. registrering udfyldes feltet med Reg. 1.

gang kun med fabrikationsåret eller modelåret, og blanketten skal være afkrydset længere nede eller på bagsiden (afhængigt af køretøjskategori) for, hvilke bestemmelser det brugte køretøj opfylder. Synsvirksomheden fastsætter køretøjets 1. registreringsdato, jf. afsnit 14.05.7, og synsvirksomheden kontrollerer ud fra den foretagne afkrydsning, om køretøjet opfylder de gældende bestemmelser for et køretøj med den fastsatte 1. registreringsdato.

- For køretøjer, som er omfattet af en dispensation fra Færdselsstyrelsen, kan tekst, der er omfattet af dispensationen, overstreges. Dokumentation for dispensationen skal medbringes til syn. Som dokumentation for, at et køretøj er omfattet af en dispensation for restkøretøjer, er det tilstrækkeligt, at køretøjets stelnummer findes på den relevante stelnummerliste på Færdselsstyrelsens hjemmeside ([www.fstyr.dk](http://www.fstyr.dk)).
- For personbil uden originalmonteret startspærre og for personbil, hvis originalmonterede startspærre ikke opfylder de anførte bestemmelser, kan der afkrydses for, at bilen har originalmonteret amerikansk startspærre eller anden startspærre. I sidstnævnte tilfælde skal der, som det fremgår af teksten på Dataerklæringen, afleveres særskilt dokumentation for, at den eftermonterede startspærre opfylder gældende bestemmelser, jf. pkt.6.08.002.
- For trehjulet motorcykel, der ombygges fra to til en pedal/håndtag til driftsbremser, må sætningen om bremsesystemets opbygning streges over, og dokumentation for ombygget bremsesystem vedlægges.
- For personbil (f.eks. campingbil eller såkaldt »nedbestolet« bus), som er bygget på et varebil- eller lastbilchassis, kan teksten vedrørende opfyldelse af krav til bremsesystem overstreges. I så fald skal der fremlægges supplerende dokumentation for, at det færdigbyggede køretøj opfylder gældende krav til bremsesystem (driftsbremse, nødbremse, to-kredskrav, bremsekraftfordeling og fading) for personbilen.
- For ombyggede køretøjer kan data, som ændres ved ombygningen, udelades. Og ikke oplysning om tilladte vægte. De berørte felter skal udfyldes med »0,0«, og der skal fremlægges supplerende dokumentation for ombygningen. \*
- For ombyggede motorcykler og knallerter kan vedrørende luftforurening være afkrydset for i feltet med »Ikke afprøvet«, selv om køretøjet skal opfylde en Euro-norm, hvis der fremlægges supplerende dokumentation\*, som viser, at køretøjet efter en beskrevet ombygning opfylder bestemmelserne om luftforurening.

\* Dokumentation skal være udfærdiget af fabrikanten eller af en prøvningsinstans eller i form af en myndighedsgodkendelse. Dokumentation skal være udfærdiget

af den samme, som har udfyldt Dataerklæringen.

Ud over ovennævnte kontrollerer synsvirkningen følgende:

- Det anførte kørselsstøjtal skal opfylde de bestemmelser, der gælder for det pågældende køretøj. Standstøjallet med tilhørende omdrejningstal angives i DMR for alle motorkøretøjer og knallerter.
- Det angivne regelsæt for motorcykels luftforurening opfylder de bestemmelser, der gælder for den pågældende motorcykel.

Hvis køretøjet er et »basiskøretøj«, som er benyttet til videre opbygning, skal egenvægt/køreklar vægt være basiskøretøjets egenvægt/køreklar vægt, og der skal så foreligge fornøden dokumentation om egenvægt/køreklar vægt af det færdige køretøj.

Dataerklæring skal være underskrevet af køretøjsfabrikanten eller en prøvningsinstans. Dataerklæring med højere tilladte vægte end de af køretøjsfabrikanten tilladte, må dog været underskrevet af køretøjsfabrikanten, idet et køretøjs tilladte vægte, jf. Detailforskrifter for Køretøjer, pkt. 3.01.001 (1), ikke må overstige de af køretøjsfabrikanten garanterede, teknisk tilladte.

Feltet med Firma/stempel skal være udfyldt med et stempel med latinske bogstaver, hvoraf fremgår minimum navn og adresse på køretøjsfabrikanten eller prøvningsinstansen. Hvis der ikke er tale om en fabrikant eller en teknisk tjeneste på EU's liste, men i stedet en teknisk tjeneste anerkendt af Kraftfahrt-Bundesamt med tildelt KBA-P- eller KBA-E-nummer, skal KBA-P/E-nummeret fremgå af stemplet.

I feltet Navn med tilhørende underskrift skal – ud over underskriften – være anført underskriverens navn i læselig udgave.

Hvis en prøvningsinstans skal kunne underskrive Dataerklæringer, skal prøvningsinstansen være godkendt hertil (liste findes på Færdselsstyrelsens hjemmeside under Tekniske tjenester og prøvningsinstanser).

Hvis en tekniske tjeneste skal kunne underskrive Dataerklæringer, skal den tekniske tjeneste være nævnt på EU's liste over anerkendte tekniske tjenester (liste findes på Færdselsstyrelsens hjemmeside under Tekniske tjenester og prøvningsinstanser, link til tekniske tjenester på EU's hjemmeside – Technical Services). Under den specifikke tekniske tjeneste skal været angivet, at den kan

foretage afprøvning (A eller B i søjlen til højre) i henhold til forordning 2018/858/EU (biler og påhængskøretøjer til disse), forordning 168/2013/EU (motorcykler, herunder quadricykler) eller forordning 167/2013/EU (traktorer og påhængskøretøjer til disse). C og D i listen vedrører alene overvågning af produktionens overensstemmelse.

Dataerklæringen skal uploades til Færdselsstyrelsens Dokumentportal, se afsnit 14.03.9.

#### EU-overensstemmelsesattest (»CoC«)

CoC'et indeholder normalt de oplysninger, der er nødvendige i forbindelse med registrering.

***Et CoC og en fabrikationsplade kan indeholde nummeret på et ændringsdirektiv/-forordning i stedet for det grundlæggende direktiv/forordning.***

Ordet EF-overensstemmelsesattest (EF i stedet for EU) benyttes stadig i visse bekendtgørelser.

Et CoC er et dokument, hvor køretøjsfabrikanten bekræfter, at det pågældende køretøj (angivet ved stelnummer) er i overensstemmelse med en udstedt EU-typegodkendelse for køretøjet.

Det originale (ikke telefax'ede eller e-mailede) CoC medbringes ved syn af nyt køretøj.

Som alternativ til aflevering af originalt CoC ved syn må CoC fremsendes digitalt direkte fra udstederen (fabrikanten) og til den synsvirksomhed, som skal godkende køretøjet.

Kopi af et CoC accepteres for et brugt køretøj.

Ved fremstilling til syn af nyt køretøj må fabrikantens erklæring på CoC'et ikke være over et år gammel, medmindre attestens fortsatte gyldighed er bekræftet ved supplerende erklæring fra fabrikanten.

Et CoC skal være udformet på en sådan måde, at falskneri forhindres. Det skal med henblik herpå trykkes på papir, som enten er beskyttet med kulørt grafik eller er



forsynet med et vandmærke med køretøjsfabrikantens identifikationsmærke.  
e-godkendt køretøj skal være forsynet med fabrikationsplade, hvoraf blandt andet e-godkendelsesnummeret fremgår.

Et CoC for personbil M1 og varebil N1 fremstillet i lille serie (muligt efter det direktiv 2007/46/EF og forordning 2018/858/EU) ser godkendelsesnummeret lidt anderledes ud. De to første cifre i direktivnummeret er erstattet af »KS«.

Godkendelsesnummeret kan derfor f.eks. se således ud: e12\*KS07/46\*0002. Her fortæller e12, hvilket land, godkendelsen er udstedt i, og 0002 fortæller løbenummeret for godkendelser udstedt i dette land.

Et CoC skal være udstedt og underskrevet af køretøjsfabrikanten. Dokumentets titel skal være »EU-overensstemmelsesattest« eller samme tekst på et EU-/EØS-sprog (f.eks. »EC Certificate of Conformity« på engelsk og »EG-Übereinstimmungsbescheinigung« på tysk). CoC'et skal være affattet på dansk, engelsk, tysk, svensk eller norsk. CoC'er på andre sprog kan accepteres, men hvis synsvirkningen ikke forstår det pågældende sprog i tilstrækkeligt omfang, skal CoC'et være ledsaget af en autoriseret oversættelse.

CoC'er skal uploades til Færdselsstyrelsens Dokumentportal, se afsnit 14.03.9. Hvis et CoC'et er tilgængeligt i forbindelse med første syn af et brugt importeret køretøj, men ikke bruges som dokumentation for tekniske data, skal det alligevel uploades til Færdselsstyrelsens Dokumentportal.

#### Standardtypegodkendelse, typegodkendelse og godkendelseserklæring

Følgende køretøjer skal godkendes ved udstedelse af en godkendelseserklæring medmindre køretøjerne er EU-typegodkendt:

- Personbiler til flere end ni personer, føreren medregnet.
- Lastbiler.
- Påhængsvogne til biler, hvis påhængsvognene er forsynet med andre bremses end påløbsbremses.
- Sættevogne.
- Campingvogne, som er forsynet med andre bremses end påløbsbremses.

Brugte køretøjer, der ikke tidligere har været registreret her i landet, kan dog synes og tages i brug uden godkendelseserklæring, hvis det pågældende køretøj er i nøje overensstemmelse med en tidligere udstedt standardtypegodkendelse, anmeldt EF-typegodkendelse eller typegodkendelse. Det samme gælder for køretøjer, der

tidligere har været registreret efter de særlige regler om forsvarets eller redningsberedskabets køretøjer. **Det er en forudsætning, at der ved synet medbringes skriftlig bekræftelse fra indehaveren af godkendelsen om, at det pågældende køretøj (stelnummer) i ikke ombygget stand er omfattet af den angivne godkendelse.**

#### Anden dokumentation – oplysninger fra køretøjsfabrikanten

Se omfattede køretøjer i 2. Dokumentation ved syn.

Anden dokumentation er:

- Dokumentation om vægte, akseltryk og hovedboltryk (oplysning herom kan alternativt findes på køretøjets fabrikationsplade eller en udenlandsk registreringsattest).
- Oplysninger om bremseser.

Oplysningerne kan alternativt til oplysninger fra køretøjsfabrikanten være fra bremsekomponentfabrikanten. Oplysningerne kan også være fra en prøvningsinstans, en godkendelse eller fra en person/firma på konsulentlisten vedrørende typegodkendelser (findes på [www.fstyr.dk](http://www.fstyr.dk) under Typegodkendelser). Oplysningerne skal inkludere **garanteret** driftsbremsepræstation og tilhørende beregningstryk, samt – for trukne køretøjer – tilladeligt tryk (luft eller hydraulisk).

**For eventuelle påløbsbremseser skal beregning være foretaget som angivet i FN-regulativ 13.**

Hvis køretøjet er forsynet med ABS, skal der foreligge erklæring fra fabrikanten om, at disse opfylder de tekniske krav i FN-regulativ 13.

For motorredskab uanset lasteevne (inkl. f.eks. dumper og eldrevet minitruck) og for køretøj med lav lasteevne (f.eks. mobilkran) kan en afprøvning på vej belæsset til tilladt totalvægt, og hvor præstationen måles uden hjulblokade, erstatte en beregning af driftsbremsepræstationen.

- **Dokumentation for konstruktivt bestemt hastighed.**

**For motorredskab skal foreligge dokumentation fra fabrikanten for, at motorredskabet (originalt) er konstrueret til en hastighed på højst 40 km/t.**

- **Dokumentation for støj.**

**For motordrevet blokvogn skal foreligge dokumentation fra fabrikanten for, at den motordrevne blokvogn opfylder støjkravene for lastbil N2 (bilag 1, pkt. 7.05.025).**

- Dokumentation om bagkofanger, hvis køretøjet skal have bagkofanger.
- Dokumentation for andre punkter, hvor et køretøj skal opfylde bestemmelser, som ikke kan kontrolleres ved syn, f.eks. når styreapparat uden mekanisk forbindelse til hjulene skal opfylde FN-regulativ 79, eller sikkerhedsseleforankringer skal opfylde FN-regulativ 14.

### Dokumentation for bremsedata

Dokumentation for bremsedata kan bestå af en af følgende muligheder, eller af en kombination af disse muligheder:

- Mærkeplade på køretøjet (eks. ALB/EBS-skilt)
- Erklæring fra køretøjsfabrikanten
- Erklæring fra en prøvningsinstans
- Myndighedsgodkendelse
- Oplysninger fra instruktionsbog eller servicelitteratur for køretøjet
- Oplysninger fra producenten af bremsesystemet

### Køretøjsfabrikant

Som køretøjsfabrikant kan anses en person eller en organisation, som råder over den nødvendige tekniske ekspertise til at kunne garantere for køretøjernes konstruktion og produktion.

Det kan oplyses, at en køretøjsfabrikant, ifølge forordning 2018/858/EU om godkendelse og markedsovervågning af motorkøretøjer og påhængskøretøjer dertil, forordning 167/2013/EU om godkendelse og markedsovervågning af landbrugs- og skovbrugstraktorer, samt forordning 168/2013/EU, om godkendelse og markedsovervågning af to- og trehjulede køretøjer samt quadricykler, er defineret som en person eller organisation, der over for den godkendende myndighed er ansvarlig for standardtypegodkendelse og typegodkendelse i enhver henseende og for produktionens overensstemmelse hermed, idet det dog ikke kræves, at personen eller organisationen er direkte involveret i alle trin af konstruktionen af køretøjet, som skal godkendes eller i fremstilling af komponenten eller den separate enhed, der skal godkendes. Køretøjsfabrikanten er hovedansvarlig for egen produktion, men også for komponenter og separate enheder fra underleverandører, der indgår i produktionen. Til sikring af nødvendig kvalitet og overensstemmelse i produktionen skal køretøjsfabrikanten etablere egen produktionskontrol.

For køretøj med VIN-mærkning (17-tegns stelnummermærkning) anses den, hvis fabrikantkode fremgår af mærkningen, som køretøjsfabrikanten.

I tilfælde, hvor et køretøj er fremstillet af en person/firma, der ikke har en løbende produktion af registreringspligtige køretøjer, anses personen/firmaet ikke som egentlig køretøjsfabrikant, hvilket indebærer, at en Dataerklæring eller anden teknisk dokumentation til brug ved syn ikke (uden tilladelse hertil) må accepteres fra

personen/firmaet, men skal udstedes af en prøvningsinstans. Ved synet skal der fremlægges dispensation fra Færdselsstyrelsen for kravet om 17-tegns VIN-mærkning (hvis køretøjet er nyt eller er registreret første gang den 1. april 2004 eller senere – for traktor, traktorpåhængsvogn og blokvogn dog først for køretøjer, der registreres første gang den 1. juli 2024 eller senere).

#### Køretøjsfabrikantens eller komponentfabrikantens repræsentant

Er der ved syn begrundet tvivl om en underskrivende person eller firma kan optræde som køretøjsfabrikantens/komponentfabrikantens repræsentant, skal fremstiller godtgøre forholdet ved fremvisning af erklæring eller lignende fra køretøjsfabrikanten/komponentfabrikanten, afgivet på dennes originale brevpapir. Erklæringen mv. skal indeholde ordet »repræsentant« (»Representative« på engelsk og »Vertreter« på tysk) og ikke blot f.eks. »importør« eller »agent«.

Komponentfabrikant (og dennes repræsentant) kan være relevant ved f.eks. oplysninger om bagkofanger, tilkoblingsanordning og sæder.

#### Teknisk tjeneste og prøvningsinstans

På Færdselsstyrelsens hjemmeside kan man under Tekniske tjenester og prøvningsinstanser læse om tekniske tjenester og akkrediterede prøvningsinstanser.

På listerne, som man finder via siden, er angivet, hvilke områder de pågældende kan operere indenfor.

For så vidt angår udenlandske tekniske tjenester (også under Tekniske tjenester og prøvningsinstanser på Færdselsstyrelsens hjemmeside) kan man finde link til udpegede tekniske tjenester på EU's hjemmeside – Technical Services). Her er det kun de tekniske tjenester, der er angivet med et A eller B i søjlen til højre i listerne, der må lave rapporter/dokumentation (C og D vedrører alene overvågning af produktionens overensstemmelse).

Bemærk, at det ikke er tilstrækkeligt, at moderselskabsadressen fremgår af listerne, hvis udstederadressen for den aktuelle dokumentation er en anden.

Man behøver dog ikke kontrollere efter ovenstående liste, hvis der er tale om en TÜV, DEKRA eller anden teknisk tjeneste, som er anerkendt af Kraftfahrt Bundesamt, hvilket er kendetegnet ved, at »KBA-P« eller »KBA-E« fremgår af den

*teknisk tjenestes stempel eller i dokumentationens fortrykte tekst (f.eks. i forbindelse med adresseangivelse i sidefoden).*

## 14.02.2 Registreringssyn af ikke-typegodkendelsespligtige køretøjer

### 1 Omfattede køretøjer

Sb. § 8. Følgende registreringspligtige køretøjer kan synes og tages i brug uden forudgående godkendelse:

- 1) Personbiler til højst 9 personer, føreren medregnet,
- 2) Varebiler (tilladt totalvægt på højst 3.500 kg),
- 3) Motorcykler,
- 4) Stor knallert,
- 5) Traktorer,
- 6) Motorredskaber,
- 7) Påhængs- og campingvogne, som er forsynet med påløbsbremses eller ikke er forsynet med bremses,
- 8) Påhængsvogne til traktorer og motorredskaber og
- 9) Andre påhængsredskaber end campingvogne.

### 2.1 Nye køretøjer, der skal godkendes ved syn

*Se afsnit 14.02.1 om dokumentation ved syn.*

#### Ombyggede køretøjer

*Såfremt køretøjet er ombygget inden fremstilling til syn (f.eks. bil, hvor der er foretaget konstruktive ændringer, der forudsætter syn jf. synsbekendtgørelsens § 21), skal der i forbindelse med synet afleveres fornøden, supplerende dokumentation.*

#### Biler og motorcykler til motorløb

*For biler og motorcykler til motorløb skal der ikke foreligge dokumentation for overholdelse af bestemmelserne, hvis de godkendes i henhold til reglerne anført i **bilag 2** (og dermed ikke krav om Dataerklæring – nødvendige registreringsdata må dokumenteres på anden måde).*

#### Campingbiler

*Personbil kan også være ombygget til campingbil ved ændring af tag og montering af campingudstyr. I den situation skal der foreligge dokumentation i form af f.eks. en*

TÜV-godkendelse af den omhandlede ombygning eller oplysning fra basisbilfabrikanten om, at bilen fortsat har den fornødne styrke, medmindre opbygningen til campingbil er e-godkendt, campingbilen er opbygget på et selvbærende chassis, der er uændret mellem akslerne, eller opbygningen er foretaget af et firma, der har fabrikantstatus og egen WMI-kode til 17-tegns VIN-mærkning i dette eller senere producerede køretøjer.

Om fastsættelse af forbrug for campingbiler, se afsnit 14.02.3.2 under »Brændstofforbrug«.

#### Biler fremstillet i lille serie

Se afsnit 1.03.020 for definition af biler fremstillet i lille serie.

Nye personbiler M1 og varebiler N1, der skal godkendes efter de lempeligere regler for bil fremstillet i lille serie, må kun godkendes på baggrund af CoC eller Dataerklæring. Bemærk, at hvis der for biler, der godkendes via Dataerklæring, gøres brug af de to ekstra undtagelsesmuligheder vedrørende kollisionssikret styreapparat og sæder og sædeforankringers styrke, skal der sammen med Dataerklæringen foreligge tilladelse fra Færdselsstyrelsen.

#### Trinvis opbyggede køretøjer

Såfremt køretøjet er opbygget ved trinvis opbygning, skal dokumentationen foreligge i form af:

- CoC, der dækker det færdiggjorte køretøj, eventuelt suppleret med CoC('er) fra tidligere trin, hvis CoC'et for sidste trin ikke omfatter de nødvendige tekniske oplysninger til registrering i DMR eller
- CoC('er) eller delvist udfyldt Dataerklæring for »basiskøretøjet« (den del af køretøjet, hvor stelnummer inkl. fabrikantkode er indpræget) samt supplerende dokumentation for den øvrige opbygning.

Hvis en personbil M1 til særlig anvendelse jf. forordning 2018/858/EU, er baseret på en varebil N1, er det tilstrækkeligt, at Dataerklæringen omfatter en varebil N1 (fremgår også i punktet, der handler om mulig dokumentation for disse køretøjer). Der skal så være supplerende dokumentation for opfyldelse af gældende regler vedrørende de ændringer, der er foretaget på varebilen (f.eks. montering af sæder og sikkerhedsseler). Forordningens regler omfatter campingbiler, rustvogne, ambulancer samt bil, der er ombygget til at transportere én eller flere personer i kørestol (fører eller passager) med særlig adgang for kørestole (lift eller rampe).

F.eks. kan der for en personbil M1, der er opbygget med udgangspunkt i en varebil N1, foreligge Dataerklæring, ifølge hvilken »basiskøretøjet« (den forreste del med motor og stelnummer) opfylder bestemmelserne for M1, undtagen bestemmelserne om bagsædernes sikkerhedsseleforankringer, sædernes styrke og deres forankring. For de sidstnævnte ting skal der så foreligge supplerende dokumentation.

F.eks. kan der for en varebil N1, hvis trinvis opbygning består af en forende med førerhus og drivaggregat, mens bagenden af et opbyggerfirma er fjernet og erstattet af en anden konstruktion inkl. aksler og bremses, foreligge Dataerklæring for »basiskøretøjet« (den forreste del med motor og stelnummer).

Resten af ovennævnte dokumentation for de konstruktive ændringer (angives i DMR) skal forefindes i form af separat dokumentation fra hver af de firmaer/prøvningsinstanser, der er i stand til – uden at overtræde straffelovens § 163 om at bevidne noget, som man ikke har kundskab om – at give de nødvendige oplysninger som følger:

- Oplysning om bremses, f.eks. bremsefading og bremsekræftfordeling, skal stamme fra bremseleverandør eller prøvningsinstans.
- Oplysning om teknisk tilladt akseltryk, totalvægt, vægt af påhængskøretøj med og uden bremses og vogntogsvægt skal stamme fra køretøjsfabrikant, prøvningsinstans eller opbyggerfirma. Hvis oplysningerne stammer fra en prøvningsinstans eller opbyggerfirma, skal der vedlægges dokumentation for de afprøvninger vedrørende styrke og køreegenskaber, der ligger til grund for erklæringen.
- Oplysning om motor, f.eks. luftforurening, brændstofforbrug og støj, skal stamme fra bilfabrikant eller prøvningsinstans..
- Oplysning om sæde- og seleforankringer skal stamme fra bilfabrikant, prøvningsinstans eller opbyggerfirma. Hvis oplysningerne stammer fra opbyggerfirmaet, skal der vedlægges dokumentation for de afprøvninger, der ligger til grund for erklæringen.

## 2.2 Brugte køretøjer, der skal registreres første gang i Danmark

I afsnit 14.02.1.2 er angivet mulighederne for dokumentation i forbindelse med alle køretøjsarter og nye og brugte køretøjer. For ikke-typegodkendelsespligtige køretøjer er CoC eller Dataerklæring tilstrækkelig dokumentation.

Ikke-typegodkendelsespligtige køretøjer kan dog godkendes **uden** CoC eller



Dataerklæring, såfremt en af følgende seks betingelser er opfyldt:

- 1) Det ved mærkning på fabrikationspladen fremgår, at personbilen (herunder quadricykel), varebilen, motorcyklen (herunder trikes), en stor knallert eller påhængskøretøjet er e-godkendt, som vist i eksempel:

Typ	A	MERCEDES-BENZ AG
1,25%	1,34	e1*93/81*0021*00
Fahrzeugidentifizierungsnummer Vehicle Identification Number	VIN	WDB9023721P5000
Zulässiges Gesamtgewicht Permissible total Weight		2800 kg
Zulässiges Zug-Gesamtgewicht Permissible combination Weight		4800 kg
Zulässige Achslast, Achse 1 Permissible axle load, axle 1	1-	1460 kg
Zulässige Achslast, Achse 2 Permissible axle load, axle 2	2-	1700 kg

EF-typegodkendelsesnummer

Det er en forudsætning, at køretøjet ikke er ombygget.

Ved bortkommet eller ulæselig fabrikationsplade kan der benyttes CoC (eventuelt kopi) eller anden erklæring om e-godkendelsesnummeret fra køretøjsfabrikanten.

For campingbil, opbygget i flere trin, er det tilstrækkeligt, at der er fabrikationsplade med EU-typegodkendelsesnummer fra sidste trins opbygger. Bemærk dog, at når mærket skal angives i DMR, skal mærket være basiskøretøjets (f.eks. Fiat) eller en kombination af basiskøretøjet og opbyggerens (f.eks. Fiat/Dethleffs). Se afsnit 14.02.3 under »Mærke«.

- 2) Der fremlægges original, underskrevet typeattest.
- 3) Køretøjet er en traktor, der er over 30 år gammel.
- 4) Køretøjet er registreret første gang på et tidspunkt, hvor der ikke krævedes særlig dokumentation (personbiler før den 1. maj 1977, varebiler før den 1. april 1978, motorcykler før den 1. oktober 1982, påhængskøretøj uden bremses eller med mekaniske påløbsbremses uanset dato).

Det er dog en betingelse, at køretøjerne er fremstillet af en egentlig køretøjsfabrikant (må altså ikke være f.eks. et hjemmebygget enkeltstykskøretøj), hvilket skal dokumenteres af fremstilleren, hvis synsvirksomheden ikke på forhånd har kendskab til køretøjsmærket. Et påhængskøretøj med tilladt totalvægt på højst 3.500 kg og med mekaniske påløbsbremses eller uden bremses (maks. 750 kg) kan dog være et enkeltstykskøretøj under forudsætning af, at det tidligere har været registreret i et EU-/EØS-land.

Opmærksomheden henledes på, at for kitcars/replica-køretøjer er der på mange

udenlandske registreringsattester anvendt datoen for 1. registrering for det køretøj (donorkøretøj), som har leveret komponenter (typisk motor og gearkasse) til køretøjet. Denne dato er ikke køretøjets dato for 1. registrering. I sådanne tilfælde fastsættes køretøjets dato for 1. registrering til 1. januar i køretøjets produktionsår, som fremstilleren skal dokumentere.

- 5) Køretøj, hvor der i stedet for dokumentation for tidligere registrering i udlandet er medbragt tilladelse fra Motorstyrelsen til køretøjets fremstilling til syn, sidestilles ikke med henblik på teknisk dokumentationslempelse som et køretøj, der har været registreret i et EU- eller EØS-land (Norge, Liechtenstein og Island) eller **Storbritannien, Færøerne eller** Schweiz, men sidestilles med et køretøj, der f.eks. har været registreret i USA.

Årgangsfastsættelsen skal ske som angivet i afsnit 14.05.7. Den fastsatte årgang danner derefter baggrund for, om der skal medbringes Dataerklæring ved syn. I de tilfælde, hvor der ikke skal medbringes Dataerklæring ved syn, skal fremstilleren i stedet anmodes om at fremskaffe oplysninger, der gør det muligt at angive korrekt original variant for bilen/motorcyklen (motorstørrelse) samt oplysninger om vægte (egenvægt/køreklar vægt kan i stedet fastsættes efter vejning, og tilladt totalvægt kan for køretøjer fra før 1. januar 1980 fastsættes efter reglerne i afsnit 3.01.V02).

- 6) Køretøjet er omfattet af den i afsnit 3 nævnte forenklede praksis.

Det er i alle tilfælde en forudsætning for undladelse af CoC/Dataerklæring, at køretøjet ønskes godkendt som samme art (f.eks. personbil M1), som den originalt er leveret som fra fabrikken. Dog tillades, at bil, der originalt er leveret som personbil M1 fra fabrikken, ombygges til varebil N1.

Såfremt køretøjet er ombygget i forhold til det af fabrikken udleverede, skal der afleveres fornøden, supplerende dokumentation.

De tekniske oplysninger (vægte, slagvolumen, effekt, brændstoføkonomi, CO<sub>2</sub>-udslip, m.v.) skal dokumenteres i det omfang, som det er nævnt i afsnit 14.02.3.2. og 14.02.3.3. om indsættelse af værdier i felterne i DMR.

#### Biler fremstillet i lille serie

Brugte personbiler M1 og varebiler N1, der skal godkendes efter de lempeligere regler for bil fremstillet i lille serie, må kun godkendes på baggrund af Dataerklæring.

Bemærk, at hvis der gøres brug af de to ekstra undtagelsesmuligheder vedrørende kollisionssikret styreapparat samt sæder og sædeforankrings styrke, skal der

sammen med Dataerklæringen foreligge tilladelse fra Færdselsstyrelsen.

### 3 Forenklet praksis for brugt importerede køretøjer

Den i det følgende fastsatte forenklete praksis for godkendelse af visse brugt importerede køretøjer er gældende for seriefremstillede køretøjer, der tidligere har været registreret i et EU- eller EØS-land (Norge, Liechtenstein og Island) eller **Storbritannien, Færøerne eller Schweiz**. De gælder dog ikke for såkaldte »quadricykler« eller trehjulede biler (»trikes«) m.fl. (se også nedenfor under pkt. a), der kan være godkendt i henhold til lempeligere nationale regler.

#### EU-lande

EU-landene er Belgien, Bulgarien, Cypern (kun det græsk-cypriotiske område), Danmark, Estland, Finland, Frankrig, Grækenland, Holland, Irland, Italien, Kroatien, Letland, Litauen, Luxembourg, Malta, Polen, Portugal, Rumænien, Slovakiet, Slovenien, Spanien, Sverige, Tjekkiet, Tyskland, Ungarn og Østrig.

Køretøjer, der tidligere har været registreret i Danmark under andre regler, eller seriefremstillede, brugte køretøjer, der er indført som nye til Danmark, men som aldrig har været registreret, kan også godkendes efter den forenklete praksis for brugt importerede køretøjer. Der kan f.eks. være tale om forsvarets køretøjer, lufthavnskøretøjer, biler fra køretekniske anlæg, andre biler, der har kørt på baner, kravlegårde eller lignende, biler fra tekniske skoler samt aldrig tidligere registrerede, brugte campingvogne. Sådanne køretøjer skal ikke opfylde nedenstående pkt. b) om at have været registreret i mindst tre måneder. Der skal dog foreligge pålidelige oplysninger, der understøtter oplysningerne om tidligere anvendelse (f.eks. militær registreringsattest, brev om fiktiv registrering fra Motorstyrelsen, oprindelig købskvittering, moms kvittering eller Toldattest fra dengang køretøjet blev indført til Danmark, eller kopi af stelnummerliste fra køretøjsfabrikanten, hvor det fremgår, at køretøjet oprindeligt blev solgt til Danmark).

Brugt importerede køretøjer nævnt i afsnit 1 (Sb § 8) kan godkendes uden dokumentation for, at de bestemmelser om indretning og udstyr, der ikke kan kontrolleres med synsvirksomhedens normale udstyr, er opfyldt, forudsat alle følgende betingelser er opfyldt:

- 1) Køretøjet skal være fremstillet af en egentlig køretøjsfabrikant og masseproduceret. Ved masseproduceret forstås, at modellen **(herunder grundmodellen for f.eks. en campingbil)** skal være fremstillet i mindst 1.000 eksemplarer (dog 250 eksemplarer for påhængskøretøjer, og kravet om antallet

gælder ikke for påhængskøretøj uden bremses eller med mekaniske påløbsbremses) inden for et år, som kan være et vilkårligt år, hvor den pågældende model er blevet produceret (kan evt. dokumenteres ved fabriksmateriale eller opslagsbøger). Der må derudover ikke være tale om »kit cars«, lette firehjulede biler (»quadricykler«) eller trehjulede biler (»trikes«). Lette firehjulede biler (»quadricykler«) er typisk ganske små topersoners biler med en lille, en- eller to-cylindret motor med højst 15 kW og en køreklar vægt (ekskl. eventuelle batterier i elbil) på højst 450 kg.

Selv om basiskøretøjet opfylder ovennævnte krav, kan det være ombygget, herunder monteret med tilkoblingsanordning. Der skal i så fald tillige fremlægges supplerende dokumentation for ombygningen herunder kontrol af tilkoblingsanordning og køretøjsfabrikantens oplysning om påhængsvægte. Hvis fabrikationsskiltet indeholder oplysning om vogntogsvægt (gældende for påhængskøretøj med bremses, og hvoraf påhængsvægten kan udtrages), må højst samme værdi uden bremses (op til 750 kg) tages fra bilens udenlandske registreringsattest. Det kan f.eks. være en bil, der er sænket mere end 40 mm, og hvor der som følge heraf skal foreligge dokumentation i form af f.eks. TÜV-godkendelse. Det kan også være en motorcykel, der er eller i forbindelse med dansk registrering ønskes ombygget fra »stor« til »lille« motorcykel. I den situation skal der foreligge dokumentation i form af en myndighedsgodkendelse (f.eks. TÜV-godkendelse) af »drosselkittet«.

Personbil kan også være ombygget til campingbil ved ændring af tag og montering af campingudstyr. I den situation skal der foreligge dokumentation i form af f.eks. en TÜV-godkendelse af den omhandlede ombygning eller oplysning fra bilfabrikanten om, at bilen fortsat har den fornødne styrke. For køretøjer, der ikke (inden en eventuel ombygning) er masseproducerede og seriefremstillede, træder de almindelige bestemmelser om dokumentation i kraft, jf. afsnit 2.2.

- 2) Køretøjet skal have været registreret mindst tre måneder i et EU- eller EØS-land eller Storbritannien, Færøerne eller Schweiz. Der skal fremlægges dokumentation for køretøjets tidligere registrering i udlandet. Toldattest er ikke tilstrækkelig dokumentation. Hvis dokumentation ikke kan fremskaffes, og der i stedet er medbragt tilladelse fra Motorstyrelsen til fremstilling til syn uden dokumentation for køretøjets tidligere registrering, kan køretøjet ikke godkendes efter de lempelige regler, men skal opfylde de almindelige bestemmelser om dokumentation for udstyrskrav, som anført i afsnit 2.2 ud fra en årgangsfastsættelse jf. afsnit 14.05.7.

- 3) *Køretøjet skal derudover opfylde de særlige betingelser, der fremgår af de følgende afsnit 3.1-3.5. Datoer i parentes betyder, at kun køretøjer registrerede første gang på denne dato eller senere skal opfylde kravet.*
- 4) *Køretøjet skal i øvrigt opfylde gældende bestemmelser, der kan kontrolleres af synsvirksomheden.*

*Opmærksomheden henledes særligt på lygtebestemmelserne (sideblinklygter og farve af reflekser, positionslys og blinklys), idet nogle EU- og EØS-lande accepterer afvigelser fra de almindelige krav.*

*Det er i alle tilfælde en forudsætning, at køretøjet ønskes godkendt som samme art (f.eks. personbil M1), som den originalt er leveret som fra fabrikken. Dog tillades, at bil, der originalt er leveret som personbil M1 fra fabrikken, ombygges til varebil N1. En bil registreret som varebil, men leveret som lastbil fra fabrikken, må således ikke godkendes på forenklet praksis. Det skal derfor ved godkendelse af varebiler kontrolleres på registreringsattesten og bilens fabrikationsplade, at den teknisk tilladte totalvægt er højst 3.500 kg (såfremt disse oplysninger er til stede).*

#### *Biler til motorløb*

*For biler til motorløb skal der ikke foreligge dokumentation for overholdelse af bestemmelserne, hvis de godkendes i henhold til reglerne anført i bilag 2.*

### **3.1 Brugt importerede person- og varebiler**

*Bilen skal — ud over de i afsnit 3 anførte betingelser — opfylde følgende (biler, registreret første gang før de angivne datoer i parentes, skal ikke opfylde det aktuelle punkt):*

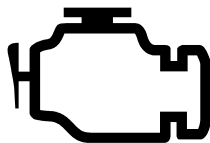
- a) *Personbil skal være e-godkendt (skal fremgå af fabrikationspladen). Kontrol af punkterne d)-g) falder så bort (1. januar 1998).*
- b) *Varebil skal være e-godkendt (skal fremgå af fabrikationspladen). Kontrol af punkterne d)-g) falder så bort (1. januar 2012).*
- c) *Bilen må ikke være ombygget (eller dokumentation vedrørende ombygning skal foreligge).*
- d) *Bilen skal fra fabrikken være udstyret med:*
  - *Lamineret forrude (1. april 1975).*
  - *Tyverisikring (for varebil kun ved tilladt totalvægt på højst 3.000 kg) (1. maj 1977).*
  - *Seleforankringer ved bagsæderne (1. april 1980).*

- Nakkestøtter på forsæderne (for varebil kun på de yderste pladser) (1. april 1986).
- Seler ved forsæderne (1. juli 1969).
- Seler ved alle fremadvendende sæder (1. april 1989).
- Seler ved alle bagudvendende sæder (1. april 2001).
- Trepunktsele ved alle fremadvendende sæder i personbil (1. oktober 2004).
- Forrhjuls og seler kan være udskiftet med mærkede komponenter.

e) Luftforurening.

Biler med benzinmotor skal fra fabrikken være forsynet med reguleret trevejs katalysator (biler, der fra fabrikken er forsynet med en reducerende katalysator og en oxiderende katalysator med lufttilskudssystem samt lambdasonde anses for at opfylde kravet om at være forsynet med reguleret trevejs katalysator — se dog pkt. 7.06.020 (1) om kontrol). Alternativt kan bilen være eftermonteret med en reguleret trevejs katalysator, hvor selve systemet er godkendt i Tyskland jf. bilag A (1. oktober 1990 for biler med motor på under 1.400 cm<sup>3</sup> eller over 2.000 cm<sup>3</sup>, og 1. januar 1993 for biler med motor på 1.400-2.000 cm<sup>3</sup>).

Biler (benzin og diesel) med en tilladt totalvægt på højst 2.500 kg skal have kontrollampe for OBD-system (On-Board-Diagnose-system) (personbiler med benzinmotor: 1. januar 2001, personbiler med dieselmotor: 1. januar 2004, varebiler med benzinmotor: 1. januar 2002, varebiler med dieselmotor: 1. januar 2007).



For biler med dieselmotor skal en af følgende betingelser være opfyldt (1. oktober 1990):

- Bilen er fra fabrikken forsynet med katalysator eller eftermonteret med en katalysator, hvor selve systemet er godkendt i Tyskland.
- Bilen er i overensstemmelse med en standardtypegodkendelse eller anmeldt EF-typegodkendelse udstedt efter den nævnte dato (eller eventuelt udstedt tidligere, men med angivelse af »miljøvenlig«).  
Overensstemmelsen skal være bekræftet for det konkrete stelnummer af godkendelsesindehaveren.
- Bilen er e-godkendt.
- Der fremlægges dokumentation (fra køretøjsfabrikant eller prøvningsinstans) for, at bilen opfylder bestemmelserne om luftforurening gældende i Danmark

på tidspunktet for bilens første registrering (se afsnit 7.06).

- Det fremgår af bilens udenlandske registreringsattest, at den opfylder bestemmelserne om luftforurening gældende i Danmark på tidspunktet for bilens første registrering (se afsnit 7.06).

f) Støj.

Bilen skal være udstyret med tilsyneladende korrekt lyddæmpersystem, og bilen må – subjektivt vurderet – ikke adskille sig fra tilsvarende biltyper, for såvidt angår støjniveau.

Såfremt dette ikke skønnes opfyldt, kan synsvirksomheden kræve fremlagt dokumentation vedrørende bilens støjniveau (standmåling og kørselsmåling), hvis bilen er registreret første gang den 1. oktober 1982 eller senere.

g) Bremskraftfordeling.

For personbil må – ved en praktisk prøve på vej med god friktion – baghjulene ikke blokere før forhjulene ved en deceleration på op til  $8 \text{ m/s}^2$  (1. januar 1968).

For varebil med en totalvægt på højst 2.000 kg må – ved en praktisk prøve på vej med god friktion – baghjulene ikke blokere før forhjulene ved en deceleration på op til  $8 \text{ m/s}^2$  (1. april 1993).

For varebil må – ved en praktisk prøve på vej med god friktion – ingen hjul blokere ved en deceleration på op til  $6 \text{ m/s}^2$  (1. april 1980).

## 3.2

### Brugt importerede motorcykler

Motorcyklen skal udover de i afsnit 3 anførte betingelser opfylde følgende (motorcykler registreret første gang før de ved hvert punkt i parentes angivne datoer, skal ikke opfylde det aktuelle punkt):

a) Motorcykel skal være e-godkendt (skal fremgå af fabrikationspladen). Kontrol af punkterne c)-d) falder så bort (1. juli 2004).

b) Motorcyklen må ikke være ombygget (eller dokumentation vedrørende ombygning skal foreligge).

c) Støj.

Motorcyklen skal være udstyret med tilsyneladende korrekt lyddæmpersystem, og motorcyklen må – subjektivt vurderet – ikke adskille sig fra tilsvarende motorcykeltyper, for så vidt angår støjniveau.

Såfremt dette ikke skønnes opfyldt, kan synsvirksomheden kræve fremlagt dokumentation vedrørende motorcyklens støjniveau (standmåling og kørselsmåling), hvis motorcyklen er registreret første gang den 1. oktober 1982 eller senere.

d) *Trehjulet motorcykel skal fra fabrikken være udstyret med:*

- *Lamineret forrude (1. april 1975).*
- *Bremsesystem som bil (dvs. bl.a. en betjeningsanordning til driftsbremsen).*

### **3.3 Brugt importerede knallerter**

*Der er **ikke** fastsat forenklet praksis for knallerter. Dermed gælder de almindelige bestemmelser om dokumentation, jf. afsnit 14.02.2.*

### **3.4 Brugt importerede traktorer**

*Der er **ikke** fastsat forenklet praksis for traktorer. Dermed gælder de almindelige bestemmelser om dokumentation, jf. afsnit 2.2.*

### **3.5 Brugt importerede påhængsvogne, campingvogne og påhængsredskaber**

*Påhængskøretøjet må ikke være forsynet med forstilling (drejekrans), men skal have akslen(rne) placeret centralt.*

## **4. Køretøjer indført som flyttegods**

*Køretøjer, der er indført som flyttegods, kan godkendes efter den forenkede praksis (afsnit 3), uanset de ikke opfylder betingelserne i følgende punkter:*

3.b) *Køretøjet skal være tidligere registreret i et EU- eller EØS-land, **Storbritannien, Færøerne** eller Schweiz.*

3.1 a) *Personbil skal være e-godkendt.*

3.1 b) *Varebil skal være e-godkendt.*

3.1 e) *Luftforurening.*

*For bil med benzinmotor, der er registreret første gang den 1. oktober 1990 eller senere, er det en betingelse, at bilen er forsynet med trevejs katalysator. Hvis katalysatoren ikke er reguleret (forsynet med lambdasonde), skal der i DMR vælges tilladelsen »Disp. Luftforurening«.*

3.2 a) *Motorcykel skal være e-godkendt.*

*Det er en betingelse, at motorcykel (fra 1. januar 2004 eller senere) med benzinmotor er forsynet med trevejs katalysator. Hvis katalysatoren ikke er reguleret (forsynet med lamdasonde), skal der i DMR vælges tilladelsen »Disp. Luftforurening«.*

*Det skal dokumenteres, at ejeren har været bosat i udlandet i mindst et år og nu er flyttet til Danmark (den udenlandske bosættelse skal dokumenteres ved hjælp af oplysninger fra danske myndigheder eller myndighederne i det land, hvor ejeren har været bosat, og fra de danske myndigheder om tilmeldelsestidspunkt til det danske*



*Folkeregister). Det skal fremgå af den udenlandske registreringsattest eller anden dokumentation for køretøjets udenlandske registrering, at køretøjet har været ejet af ovennævnte person i mindst 6 måneder under dennes bosættelse i udlandet (personen skal være registreret som ejer i udlandet senest 6 måneder før tilmeldelsestidspunktet til det danske Folkeregister).*

## **Bilag A**

Bil, der er eftermonteret med en reguleret trevejs katalysator (eller katalysator på dieselbil), og hvor monteringen er godkendt i Tyskland.

### *Tyske regler om miljøklassificering af biler*

*I Tyskland betales der ejerafgift af en bil afhængig af bilens miljøegenskaber. Biler miljøklassificeres efter, hvilke luftforureningsnormer bilerne opfylder. I det Tyskland har haft denne ejerafgift en periode, er der til »ældre« biler med motorer, forsynet med karburator, udviklet eftermonterings sæt bestående af en reguleret trevejs katalysator, lambdasonde, reguleringssystem, ventil til supplerende indsugningsluft m.v. Biler monteret med disse eftermonterings sæt opfylder luftforureningsbestemmelser (Euro I) svarende til de bestemmelser, der gjaldt i Danmark fra 1. oktober 1990. Eftermonterings sætterne er godkendt af de tyske myndigheder, og biler, der er monteret med et godkendt eftermonterings sæt, vil i Tyskland blive godkendt med en miljøklassificering svarende til Euro I normerne.*

*Dieselbil med eftermonteret katalysator kan også være godkendt til at opfylde Euro I.*

*Miljøklassificeringen fremgår af bilens registreringsdokument (Fahrzeugbrief).*

*I rubrik 1 »Fahrzeug- und Aufbauart« vil der i anden linje være anført en »Miljøklassificering«, som angiver, hvilke miljøegenskaber den konkrete bil har. Bil, der er forsynet med eftermonterings sæt, kan anses som »Miljøvenlig« efter følgende fremgangsmåde.*

*Det kontrolleres, om bilen er forsynet med et eftermonterings sæt som beskrevet ovenfor, og at bilen i det tyske registreringsdokument, rubrik 1, er klassificeret med »Schadstoffarm«. Der skal desuden i rubrik 5 'Antriebsart' være anført »OTTO/G-KAT«. Alternativt kan det være »DIESEL/KAT«.*

*Ovennævnte oplysninger kan være anført i rubrik 33 »Bemærkungen«, og der vil i den forbindelse normalt være rettet i rubrik 1 og 5 samt være stemplet ud for de rettede*

rubrikker.

*Bilen skal desuden bestå den måling, der foretages ved syn for biler med reguleret trevejs katalysator (kulilte (CO) ved tomgang samt kulilte (CO) og lambda ved forhøjet tomgang) (gælder ikke for dieselmotorer).*

*Såfremt der ved syn fremlægges anden dokumentation end den anførte for miljøklassificering i det tyske registreringsdokument, skal dette indberettes til Færdselsstyrelsen, forinden godkendelse meddeles.*

### 14.02.3 Indberetning af registreringsgrundlag

Sb. **§ 30.** Ved fremstilling til syn af et køretøj skal fremstiller medbringe dokumentation for køretøjets mærke, model, variant og stelnummer, jf. dog kapitel 10-13.

*Stk. 2. Fremstiller skal desuden give oplysninger om køretøjets art, anvendelse, drivkraft, om køretøjet er nyt eller brugt, og om der er foretaget konstruktive ændringer i forhold til det senest godkendte.*

*For køretøj, der skal registreres første gang i Danmark, skal Motorstyrelsens system til oprettelse af køretøjer i DMR anvendes.*

*Man kan oprette et (nyt eller brugt) køretøj i registeret, eller man kan fremsøge et eksisterende køretøj. Når man fremsøger et brugt køretøj – f.eks. fordi der skal ske ændringer i forbindelse med synet (godkendelse af tilkoblingsanordning, konstruktive ændringer, ændringer i vægte eller lignende) – vil man blive bedt om at indsætte visse supplerende data (også data, der er uændrede, men som ikke har været registreret før).*

*Tidligere synet og godkendt køretøj, som ikke er blevet registreret*

*Hvis et brugt importeret køretøj har været til syn og er blevet godkendt uden anmærkning om manglende dokumentation, og køretøjet er fuldt oprettet i DMR, men af en eller anden grund aldrig er blevet registreret og skal synes igen, skal der ikke anmodes om teknisk dokumentation igen (f.eks. Dataerklæring), når køretøjet kommer til syn i samme synsvirksomhed, medmindre der konstateres data, der helt oplagt ikke opfylder nyere regler (f.eks. NEDC2-forbrug).*

#### **Art**

*Køretøjets art er indgangsnøglen ved oprettelse og vælges i overensstemmelse med nedenstående liste, der svarer til de betegnelser, der anvendes i*

færdselslovgivningen. I listen er tillige angivet de mere specifikke betegnelser, der anvendes i Detailforskrifter for Køretøjer.

Hvis et køretøj skal ændre art (f.eks. fra varebil til personbil efter ombygning), forudsætter det, at køretøjet er afmeldt, når det fremstilles til syn. Køretøjet fremsøges på tidligere registreringsnummer, stelnummer eller id-nummer, og arten kan så rettes, ligesom øvrige oplysninger kan justeres.

Se også afsnit 1.03 om Arter.

Personbil	Personbil M1
Stor personbil	Personbil M2 og M3. For bil, der godkendes i flere udførelser, dels som stor personbil og dels med reduceret sædeantal som personbil, vælges art stor personbil. Bilen skal i udførelsen som stor personbil opfylde kravene til personbil M2/M3 og i udførelsen som personbil kravene til personbil M1.
Varebil	Varebil N1. Bil, der er indrettet til befordring af mandskab og materiel (»mandskabsbil«), anses i nogle tilfælde som varebil N1 og i andre tilfælde som personbil M1, se afsnit 020 om definitioner.
Lastbil	Lastbil N2 og N3.
Motorcykel	Tohjulet motorcykel, tohjulet motorcykel med sidevogn og trehjulet motorcykel med en egenvægt på højst 400 kg. »Firehjulet motorcykel« såkaldt »quadricykel«, anses ikke som motorcykel, men som bil, og som art skal derfor vælges bil (personbil eller varebil).
Stor knallert (inden 1. juli 2006 alternativt Knallert)	Tohjulet knallert og trehjulet knallert. Firehjulet knallert, såkaldt »quadricykel«, anses ikke som knallert, men som bil, og art vælges derfor bil (personbil eller varebil).
Lille knallert (inden 1. juli 2006 ikke- registreringspligtig knallert)	Tohjulet lille knallert og invalideknallert (trehjulet lille knallert; særtilfælde i synssammenhæng). Invalideknallert med dansk typegodkendt (K-godkendt) invalideindretning er også efter 1. juli 2006 ikke-registreringspligtig (dog kun taget i brug frem til 31.

	<i>december 2018).</i>
<i>Traktor</i>	
<i>Motorredskab</i>	<i>Motorredskab, der ønskes benyttet til transport af gods, der ikke er nødvendig for dets funktion, skal registreres. En såkaldt »dumper« (se afsnit 060), der er konstrueret til en hastighed af højst 40 km/t, kan registreres som motorredskab.</i>
<i>Motordrevet blokvogn</i>	<i>Motordrevet blokvogn, herunder mobilkran. Se afsnit 19.05.</i>
<i>Påhængsvogn</i>	<i>Påhængsvogn O1, O2, O3 og O4, påhængsvogn til motorcykel, påhængsvogn til stor knallert og påhængsvogn til motorredskab. Anføres også for påhængsvogn, der tillige godkendes i Flere udførelser – blokvogn.</i>
<i>Sættevogn</i>	<i>Sættevogn O1, O2, O3 og O4. Anføres også for sættevogn, der tillige godkendes i Flere udførelser – blokvogn.</i>
<i>Traktorpåhængsvogn</i>	<i>Påhængsvogn og sættevogn O1-O4 kan om ønsket omklassificeres til art traktorpåhængsvogn, eller evt. supplerende opnå dette som sekundær art på Attest for flere udførelser.</i>
<i>Campingvogn</i>	<i>Påhængsredskab med beboelsesindretning.</i>
<i>Påhængsredskab</i>	<i>Andet registreringspligtigt påhængsredskab.</i>
<i>Blokvogn</i>	<i>Blokvogn, herunder stort påhængsredskab. Se afsnit 19.05.</i>

#### Ændring af art for campingbil m.v.

*Ejere af campingbiler m.v., der er registreret som en personbil M2, men som efter de nyere EU-regler er en personbil M1, kan i forbindelse med et registreringssyn få ændret kategoriseringen til personbil M1. Det bemærkes dog, at tilladt totalvægt for en sådan personbil M1 ikke må nedsættes til 3.500 kg eller mindre.*

*Proceduren for ændringen er ligesom ved ændring af en varebil N1 til en personbil M1 (bortset fra at der her ikke sker nogen fysisk ændring af bilen): Bilen afmeldes, og der anvendes et sæt prøvemærker eller prøveskilte, og bilen køres til registreringssyn hos en synsvirksomhed.*

*Ved synet oprettes bilen med den nye art og som udgangspunkt med uændrede*

tekniske data.

I DMR afkrydes for »Dispensation«, og under »Dokumentationsreference« indsættes: »Bilen er oprindeligt registreret som en personbil M2. Bilens teknik (styretøj, bremses og motor, det vil sige hastighedsbegrænser, støj og luftforurening) skal fortsat opfylde de tekniske regler for personbil M2«.

Ændringen har ifølge oplysning fra Motorstyrelsen ingen betydning for årlig afgift.

Ændringen betyder dog ikke, at bilen nu må føres med et kategori B-kørekort, idet totalvægten overstiger 3.500 kg.

Bilen kan umiddelbart efter ændringen få nye nummerplader.

Hvis der i særlige tilfælde skulle være en spærring i DMR, skal fremstilleren anmodes om at kontakte Motorstyrelsen med henblik på at få fjernet denne spærring, så ændringen i art kan gennemføres.

#### 14.02.3.1. KØRETØJ

##### KØRETØJ

##### Anvendelse

Køretøjets anvendelse angives i overensstemmelse med nedenstående liste.

Anvendelserne er anført efter et system fastlagt med henblik på opkrævning af vægtafgift.

Såfremt et køretøj har flere anvendelser, vælges den anvendelse, der står først (»primær anvendelse«) i nedenstående opstilling, og de øvrige anvendelser vælges under Tilladelser. Hvis den sekundære anvendelse ikke findes under Tilladelser, skal der udfærdiges Attest for flere udførelser, hvor man så kan angive de to anvendelser. Dette er f.eks. tilfældet, når en varebil/lastbil ønskes godkendt dels som Trækraft for sættevogn og dels til Godstransport.

Privat personkørsel	Vælges for personbil, motorcykel og knallert, der anvendes til privat personkørsel, jf. dog de nedenfor anførte øvrige anvendelser for ikke-erhvervsmæssig
---------------------	--

	<p><i>personkørsel.</i></p> <p><i>Vælges for »mandskabsbil« (art Varebil), såfremt bilens varelad eller varerum har mindre flademål end personrummet, eller »mandskabsbilen« anvendes til privat personkørsel (særtilfælde).</i></p> <p><i>Vælges for varebil, der er e-godkendt som varebil N1 uden bagsæde(r), såfremt ladet/varerummet ikke opfylder længde- og højdekrav til godstransport.</i></p> <p><i>Vælges for stor personbil i de særtilfælde, hvor den ikke godkendes til Beboelse, Buskørsel, Særlig anvendelse, privat buskørsel, Rutekørsel eller Brandsluknings-/redningskørsel.</i></p>
<i>Beboelse</i>	<i>Vælges for campingbil og campingvogn.</i>
<i>Godstransport (1/2 oms.)</i>	<i>Vælges for motorkøretøj med gul/sorte nummerplader. Er kun aktuel for bil registreret før 1973.</i>
<i>Mandskabs-/materielkørsel</i>	<p><i>Vælges for bil, der er særligt indrettet til befordring af mandskab og materiel (»mandskabsbil«).</i></p> <p><i>Personkabinen skal være indrettet til befordring af mindst fire personer og med mindst et sæde bag forsæderne. Bilens varelad eller varerum skal have større flademål end personrummet. Når der sker opmåling af flademål i såvel personkabinen og varelad eller varerum sker det ved opmåling på langs og på tværs. Personkabinen måles fra det punkt, hvor forruden rammer instrumentbrættet og bagud til skillevæggen til varelad/varerum. Ligeledes på tværs uden hensyn til armlæn mm. Vareladet/varerummet måles fra personkabinen og bagud til bagklappen og på tværs fra kant til kant. Der fratrækkes ikke eventuelle hjulkasser og lignende. Dokumentation kan som alternativ til opmåling bestå af godkendelse fra Motorstyrelsen af bilen som mandskabsbil.</i></p>
<i>Særlig anvendelse</i>	<i>Vælges for nedenstående personbil og stor personbil, der er omfattet af registreringsafgiftslovens regler om »busser« (se under Privat buskørsel) med særlig anvendelse eller indretning. Bilerne skal som udgangspunkt være (eller opfylde reglerne for at kunne blive) en stor personbil:</i>

- *Personbil og stor personbil, der af plejehjem, ældrecentre og lignende institutioner, eventuelt med reduceret sædeantal, anvendes til befordring af egne beboere eller hjemmeboende ældre, der er visiteret til aktiviteter på institutionen for at få vedligeholdt deres fysiske eller psykiske færdigheder.*
- *Personbil og stor personbil, der er fritaget for vægtafgift efter vægtafgiftslovens § 16 (invalidebil), og som eventuelt med reduceret sædeantal anvendes af eller til brug for kørestolsbrugere.*
- *Personbil, der med reduceret sædeantal udelukkende anvendes til sygetransport (må ikke anvendes for biler registreret første gang efter 1. januar 2015. Her benyttes i stedet anvendelsen Sygetransport uanset eventuel nedbestoling, hvis bilen godkendes på basis af en gammel tilladelse til sygetransport (se afsnit 12.353). Nyere tilladelser udstedes til Kørsel for offentlig myndighed, og så er det den anvendelse, der skal anføres). Se i øvrigt nedenfor under Tilkoblingsanordning (Ja/Nej) og under Tilladelser Sygetransport.*
- *Personbil og stor personbil, der er specielt indrettet til transport af teater- og orkestergrupper, film- og TV-hold samt deres udstyr (»orkesterbus«), og som ikke anvendes til privat personkørsel.*
- *Stor personbil, der udelukkende skal anvendes til øvelseskørsel (i Tilladelser angives tillige Øvelseskørsel). Bilen må dog tillige godkendes med supplerende Tilladelse Rutekørsel og Buskørsel og til de øvrige for stor personbil særlige anvendelser.*

*Anføres for personbil og stor personbil, der er specielt indrettet til transport og ophold for daginstitutioner, og som har en tilladt totalvægt på over 4.000 kg.*

*Særlige regler for bil med »reduceret sædeantal«:*

*Bil, der godkendes med »reduceret sædeantal« til mindre*

end 9 passagerer, som nævnt ovenfor, skal opfylde følgende supplerende krav, fastsat af Motorstyrelsen som betingelse for afgiftsfritagelse for den udførelse, der er beregnet til mindre end ni passagerer (personbil).

Bilen skal fra fabrikken være indrettet til befordring af mere end 9 personer føreren indbefattet, eller bilen skal fremstå, så det er muligt at indrette den til befordring af mere end 9 personer føreren indbefattet. Sidstnævnte mulighed kontrolleres på følgende måde:

Bredden af siddepladsen for hver passager skal være mindst 450 mm (inkl. højst 35 mm fri plads på hver side af et sæde). Afstanden mellem forsiden af sædets ryglæn og det foranstående ryglæns bagside eller glasvæg m.v. skal, målt 600 mm over gulvhøjde, være mindst 650 mm. For sæder med front imod hinanden skal afstanden mellem forsiden af ryglænet være mindst 1300 mm, målt 600 mm over gulvhøjde. Højden fra sæde til loftslade skal mindst være 950 mm målt fra sædets midterlinje ved ryglænet både lodret og langs ryglænet. Målenes overholdelse skal ved første syn kontrolleres via kontrol af bilen og medbragte målfaste tegninger med bestolingsplan med angivelse af de ovennævnte mål.

Hvis der ikke medbringes bestolingsplan, der viser, at målene er opfyldt, men der fremlægges dokumentation for, at samme karrosseri eksisterer med en original indretning fra bilfabrikken til mere end 9 personer, kan bilen godkendes på basis af den originale indretning.

Det skal under alle omstændigheder kontrolleres, at bilen har tilstrækkelig lasteevne til minimum 9 passagerer a 71 kg (639 kg).

Vægten af de påtænkte sæder eller originalt monterede sæder skal være oplyst, så de kan indgå i kontrolberegningen.

Vægten af eventuelt ekstraudstyr beregnet til bevægelseshæmmet (f.eks. lift) kan fratrækkes, forinden kontrollen foretages.

Forespørgsler vedrørende registreringsafgiftslovens



regler om »busser« henvises til Motorstyrelsen.

Vælges for vare- og lastbil, der er specielt indrettet til bibliotek, tandklinik, udstilling, salg, kontor, værksted og lignende, samt for lastbiler med totalvægt på mindst 4.000 kg beregnet til transport af havarerede biler og forsynet med ekstra sæde/sæderække bag førersædet. Varebiler og lastbiler beregnet til transport af havarerede biler og med totalvægt på op til 4.000 kg, der er godkendt før den 1. januar 2017, kan beholde sæder og denne anvendelse.

Vælges for vare- og lastbil, som hovedsagelig er indrettet som arbejdsredskab, f.eks. lastbil opbygget som mobilkran (autokran) og med en lille lasteevne. Lasteevnen skal være under det, som kræves ved godstransport, jf. afsnit 3.01.V02 om fastsættelse af tilladt totalvægt. Køretøjer, der foretager arbejde under kørslen, og hvor en større lasteevne er påkrævet (f.eks. fejmaskine), kan dog godkendes med større lasteevne. For lastbil som hovedsagelig er indrettet som arbejdsredskab og i henhold til ovenstående afsnit er registreret til »Særlig anvendelse« opkræves ikke vejbenyttelsesafgift, og lastbilen må ikke anvendes til godstransport eller som trækraft for sættevogn. **Lastbil** må dog godkendes til »Godstransport« eller »Trækraft for sættevogn«, selv om lasteevnen er under det, som normalt kræves jf. afsnit 3.01.V02 om fastsættelse af tilladt totalvægt, hvis fremstilleren ønsker det. Lastbilen opkræves derved vejbenyttelsesafgift og må anvendes til godstransport eller som trækraft for sættevogn trods den begrænsede lasteevne. Bemærk, at lastbil, der er registreret med anvendelsen »Særlig anvendelse« (og dermed hvide nummerplader), skal afmeldes fra registrering, inden lastbilen kan registreres til Godstransport eller Trækraft for sættevogn (og dermed gule nummerplader).

	<p>Lastbil, der godkendes til »Særlig anvendelse«, og som hovedsagelig er indrettet som arbejdsredskab (f.eks. lastbil opbygget med stor kran, fejmaskine, grusningsmaskine), må ikke godkendes til at trække påhængs-/sættevogne, men må kun godkendes i bestemt kombination (fast eller variabel) med et påhængsredskab, eller til Synsfri sammenkobling med samtidig afkrydsning under Tilladelser i feltet »Kun påhængsredskaber«. Begrænsningen gælder ikke for lastbil, der er indrettet som en arbejdsplads (f.eks. kontor, værksted eller bibliotek), uanset en sådan lastbil også godkendes til »Særlig anvendelse«.</p> <p>Lastbil til Særlig anvendelse, der tidligere er godkendt til Synsfri sammenkobling eller i kombination med en påhængs-/sættevogn, skal dog kun have rettet sine oplysninger i overensstemmelse med ovenstående, såfremt der gennemføres et registreringssyn i DMR. Motorstyrelsen vil selv sørge for at rette (slette godkendelsen til Synsfri sammenkobling eller tilføje »Kun påhængsredskaber«).</p> <p>Vælges for varebil, der er indrettet som ledsagebil (se afsnit 19.05 om ledsagebil), og som er forsynet med fast soveplads. En sådan varebil skal dog opfylde krav til lasteevne for varebil til godstransport, jf. afsnit 3.01.V02 om fastsættelse af tilladt totalvægt.</p> <p>For ledsagebil uden fast soveplads vælges fortsat anvendelsen: Godstransport. For ledsagebil opbygget på basis af en mandskabsbil og forsynet med fast soveplads i personrummet (ud over de min. 4 sæder) vælges fortsat anvendelsen Mandskabs-/materielkørsel.</p>
Privat buskørsel	<p>Vælges for stor personbil, der anvendes til ikke-erhvervmæssig buskørsel, og som opfylder registreringsafgiftslovens definition af bus: »Køretøj, der utvivlsomt er konstrueret og indrettet til befordring af mere end ni personer, føreren indbefattet, og har et til</p>

	<p>køretøjet svarende antal passagersæder og ikke er indrettet til andet formål end personbefordring«.</p> <p>Det bemærkes, at selv om der er etableret bagageplads ved en mindre reduktion i antallet af siddepladser, f.eks. fra 20 til 17, anses bilen fortsat for at opfylde ovennævnte definition. I denne afgiftsmæssige sammenhæng medregnes ikke ståpladser.</p>
Buskørsel	<p>Vælges for stor personbil, der anvendes til anden erhvervsmæssig buskørsel end rutekørsel. Der er ikke krav om »fuld bestoling« som for storpersonbil til privat buskørsel, så en bus til buskørsel kan indrettes med f.eks. dansegulv, bar og lignende, så længe antallet af siddepladser stadig overstiger 9.</p>
Trækraft for sættevogn	<p>Vælges for vare- og lastbil, der er indrettet til at trække sættevogn.</p> <p>Bilen skal samtidigt godkendes til enten Synsfri sammenkobling, Fast kombination eller Variabel kombination.</p> <p>Hvis en lastbil, der er indrettet til at trække sættevogn, tillige ønskes godkendt med tilkoblingsanordning for påhængsvogn, skal lastbilen godkendes i to udførelser.</p> <p>Hvis lastbilen er uden lad og uden containerlåse til veksellad, må største vægt af påhængsvogn kun sættes til 1,5 x køreklar vægt (inkl. en eventuel ballastklods).</p> <p>Hvis en varebil eller en lastbil med en tilladt totalvægt på højst 4.000 kg ønskes godkendt som Trækraft for sættevogn, og den samtidigt ønskes godkendt med lad, skal der udover udfærdigelse af Attest for flere udførelser til angivelse af den alternative anvendelse (Godstransport) ske henvisning til Motorstyrelsen. Under Henvisningsårsag anføres: Godkendt både som Trækraft for sættevogn og til Godstransport.</p>
Godstransport	<p>Vælges for køretøj, der er indrettet til godstransport, herunder for tohjulet motorcykel med varesidevogn.</p> <p>Vælges for lastbil, der er delvist indrettet til beboelse, jf. afsnit 025.</p> <p>Vælges også for motorredskab, der ønskes benyttet til</p>

	<p>godstransport, og som derfor skal registreres (typisk »dumpers«).</p> <p>Vælges for traktor, der ikke anvendes til skov-, landbrug og gartneri eller til rutekørsel.</p> <p>Vælges for påhængs- og sættevogn til beboelse, jf. afsnit 100.</p> <p>Må ikke vælges for traktor, der er nævnt under anvendelsen Kun godkendt til skov-, landbrug og gartneri.</p>
<i>Rustvognskørsel</i>	<p>Vælges for personbil og motorcykel med sidevogn, der specielt er indrettet og udelukkende anvendes til rustvognskørsel. Se i øvrigt under Identifikation Tilkoblingsanordning (Ja/Nej).</p>
<i>Arbejds-kørsel</i>	<p>Vælges for påhængsredskab (herunder »skurvogn«), der ikke anvendes til brandsluknings-/redningskørsel.</p>
<i>Taxikørsel</i>	<p>Vælges for personbil, der udelukkende anvendes til taxikørsel, herunder limousinekørsel.</p> <p>Se i øvrigt under Identifikation Tilkoblingsanordning (Ja/Nej) og under Tilladelser Limousinekørsel</p>
<i>Limousinekørsel</i>	<p>Vælges for personbil, der udelukkende anvendes til limousinekørsel på basis af en ny tilladelse udstedt af Færdselsstyrelsen.</p>
<i>Kørsel for offentlig myndighed</i>	<p>Vælges for personbil, der udelukkende anvendes til kørsel for offentlig myndighed.</p>
<i>Sygetransport</i>	<p>Vælges for personbil, der udelukkende anvendes til sygetransport, medmindre anvendelsen skal være Særlig anvendelse (med Tilladelse Sygetransport) eller Ambulancekørsel.</p> <p>Se i øvrigt under Særlig anvendelse og under Tilkoblingsanordning (Ja/Nej).</p>
<i>Kun godkendt til skov-, landbrug og gartneri</i>	<p>Vælges, når der er tale om en e-godkendt traktor med lad, eller som ikke opfylder betingelserne for en traktor om, at den skal kunne trække mindst sin egen teknisk tilladte totalvægt (se afsnit 050). Vælges også, når et ATV-køretøj efter ansøgning hos Færdselsstyrelsen er omklassificeret til traktor (se afsnit 050), og når synsvirkomheden efter ønske fra kunden har</p>

	omklassificeret en teleskoplæsser til en traktor (se afsnit 060).
Skov-, landbrug og gartneri	<p>Vælges for ikke-registreringspligtig traktor, der anvendes til transport af produkter m.v. efter reglerne i registreringslovens § 4.</p> <p>Må ikke vælges for traktor, der er nævnt under anvendelsen »Kun godkendt til skov-, landbrug og gartneri«.</p>
Kun godkendt til rutekørsel	<p>Vælges for stor personbil med en tilladt totalvægt på over 3.500 kg, der er registreret første gang den 1. oktober 1999 eller senere, som</p> <ul style="list-style-type: none"> <li>ikke er forsynet med påbudte sikkerhedsseler på alle siddepladser på fremadvendende sæder og/eller</li> <li>ikke er forsynet med påbudte sikkerhedsseler på alle siddepladser på bagudvendende sæder, og bilen er registreret den 1. januar 2001 eller senere og/eller</li> </ul> <p>Og som ønskes godkendt til rutekørsel.</p> <p>Én af følgende betingelser skal desuden være opfyldt for bilen:</p> <ul style="list-style-type: none"> <li>Bilen er en bybus.</li> <li>Bilen har ståpladser og plads til højst 22 passagerer.</li> <li>Det tilladte antal ståpladser udgør 20% eller mere af det højst tilladte passagerantal.</li> </ul> <p>Påbudt sikkerhedssele er sikkerhedssele, som med hensyn til seletype (f.eks. trepunktssеле med dobbeltvirkende inertiretraktor), opfylder bestemmelserne for godkendelse til andet end rutekørsel.</p> <p>Vælges for stor personbil med en tilladt totalvægt på over 12.000 kg, der er registreret første gang den 1. juli 2005 eller senere men før den 1. november 2014, som ikke har ESC, men som godkendes til rutekørsel og med mindst to ståpladser, som ikke er har mere end tre aksler, og som ikke er en ledbus, bybus eller terrængående køretøj</p>

	<i>(En sådan »rutebil«, der er registreret 1. gang den 1. november 2014 eller senere, skal have ESC).</i>
<i>Rutekørsel</i>	<i>Vælges for køretøj, der udelukkende anvendes til rutekørsel (uanset om det er med tilladelse ifølge busloven eller taxiloven). Der er ikke krav om »fuld bestoling« som for stor personbil til privat buskørsel. Må ikke vælges for stor personbil, der er nævnt under anvendelsen Kun godkendt til rutekørsel.</i>
<i>Ambulancekørsel</i>	<i>Vælges for personbil, der specielt er indrettet og udelukkende anvendes til ambulancekørsel. Under Tilladelser skal tillige vælges Udrykningskørsel.</i>
<i>Brandsluknings-/redningskørsel</i>	<i>Vælges for køretøj, der specielt er indrettet til brandslukningsopgaver og udelukkende anvendes ved udrykning hertil (kun egentlig brandbil og tilsvarende påhængskøretøj). For motorkøretøj skal under Tilladelser tillige vælges Udrykningskørsel.</i>
<i>Særtransport</i>	<i>Vælges for motordrevet blokvogn (herunder mobilkran) og blokvogn (herunder stort påhængsredskab).</i>

Mulige kombinationer af art/anvendelse:	Personbil	Stor personbil	Varebil	Lastbil	Påhængsvogn	Sættevogn	Motorcykel	Stor knallert	Lille knallert	Traktor	Traktorpåhængsvogn	Campingvogn	Påhængsredskab	Motorredskab
Privat personkørsel	X	X	X				X	X	X					
Beboelse	X	X										X		
Godstransport (1/2 oms.)			X			X								
Mandskabs-/materielkørsel	X		X	X										
Særlig anvendelse	X	X	X	X										
Privat buskørsel		X												
Buskørsel		X												
Trækkraft for sættevogn			X	X										
Godstransport			X	X	X	X	X	X	X	X	X			X
Rustvognskørsel	X						X							
Arbejdskørsel													X	
Taxikørsel	X													
Limousinekørsel	X													
Sygetransport	X													
Kørsel for offentlig myndighed	X													
Kun skov-, landbrug og gartneri										X				
Skov-, landbrug og gartneri										X				
Kun godkendt til rutekørsel		X												
Rutekørsel	X	X								X	X			
Ambulancekørsel	X													
Brandsluknings-/redningskørsel	X	X	X	X			X							

## NAVNGIVNING

Det er vigtigt, at navngivning af køretøjer i DMR følger nedenstående reglerne, så registreringsattesten kommer til at indeholde fornuftige og brugbare oplysninger til ejeren og en fremtidig køber, og så der uden problemer kan udtrækkes brugbar statistik fra DMR.

Der må aldrig på et køretøj stå f.eks. GAC4CUKBX0 som i eksemplet herunder:

<b>Mærke, Model, Variant:</b>	VOLKSWAGEN, Golf GTE Hybrid, GAC4CUKBX0
<b>Art:</b>	Personbil
<b>Seneste ændring:</b>	d. 04-09-2018

En sådan bil skal ved første syn med henblik på registrering angives med sin korrekte handelsbetegnelse, som er

**Mærke:** Volkswagen

**Model:** Golf

**Variant:** GTE

Se mere om navngivning og angivelse af typebetegnelse herunder.

### Mærke

Køretøjets mærke (fabrikat), f.eks. Peugeot eller Volkswagen, vælges fra listen. Der er ikke mulighed for at oprette nye mærker. Hvis mærket ikke eksisterer i listen, kan køretøjet ikke endeligt godkendes, førend mærket er oprettet. Dette sker ved, at synsvirksomheden sender mail til Færdselsstyrelsen (info@fstyr.dk), hvor der oplyses, at der er brug for et nyt mærke. Der vedhæftes en kopi af registreringsgrundlaget (registreringsattesten for et brugt køretøj og anden dokumentation, hvis der foreligger sådan – f.eks. CoC eller Dataerklæring) samt et foto af fabrikationspladen, hvis en sådan forefindes. Når mærket er oprettet, hvilket forudsætter Færdselsstyrelsens accept af producenten som fabrikant (der må forventes en vis sagsbehandlingstid), vil synsvirksomheden modtage besked herom.

Tidligere registrerede køretøjer, der er registreret med mærket: USPEC.MÆRKE (på tidligere registreringsattester angivet som »Uden mærke«), kræves ikke ændret.

Mærket skal primært svare til stelnummeret. For trinvist opbyggede køretøjer, der er e-godkendt i 2. eller 3. trin, tilføjes det sidste e-godkendte trins mærke dog efter en skråstreg. F.eks. et helt eller halvt Fiat-chassis (de tre første tegn i stelnummeret er ZFA), der er videreopbygget med bagchassis inkl. bagaksel fra ALKO og/eller en campingkasse fra Detleffs, skal fabrikatet angives som Fiat/ALKO



eller Fiat/Detleffs (kun første trin og sidste e-godkendte trin). Hvis et senere trin ikke er e-godkendt, bevarer køretøjet sit oprindelige mærke (svarende til stelnummeret), uanset der sættes en campingkasse (eller andet) på, og uanset køretøjet bygges om.

På EU-registreringsattesten bliver mærke (fabrikat) anført under »O.1 Mærke« og model- og variantbetegnelse under »O.3 Handelsbetegnelse«.

## Model

Køretøjets model, f.eks. 207 eller Golf, vælges fra listen. Ved nyoprettelse skal der altid vælges Model. Ved registreringssyn af allerede registreret køretøj, hvor modelangivelsen mangler, skal den i muligt omfang indsættes.

Modelbetegnelsen skal være den »rene« modelbetegnelse. Der må f.eks. ikke angives 207 Cabriolet eller Golf GTI, men kun 207 og Golf, da Cabriolet og GTI ikke er del af modelbetegnelsen, men er del af variantbetegnelsen (se nedenfor). Der må heller ikke angives Golf 3 eller Golf V, da »3« og »V« ikke er en del af en korrekt modelbetegnelse, men kun en uofficiel angivelse af bilens »generation«, som i stedet entydigt bestemmes af typebetegnelsen.

For visse bilmodeller indgår dog et kombineret navn i modelbetegnelsen, da der ikke blot er tale om varianter (som f.eks. St.car, Coupé eller Cabriolet), men om egentlige, særskilte modeller med sit helt eget karrosseri. Det er f.eks. en BMW 5-serie GT, en Citroën C4 Picasso og en Volkswagen Golf Plus. Modelnavnene skal så være 5-serie GT, C4 Picasso og Golf Plus.

For enkelte bilmærker gælder, at modelbetegnelse og variantbetegnelse er »smeltet sammen«. Det gælder f.eks. for BMW og visse ældre Mercedes-Benz. For f.eks. en BMW 320i gælder, at bilen så skal angives med modelbetegnelsen 3-serie og med variantbetegnelsen 320i. En Mercedes-Benz kan f.eks. hedde C 200 CDI, og så er modelbetegnelsen C og variantbetegnelsen 200 CDI. En Mercedes-AMG kan hedde E 63 T 4Matic, og her er modelbetegnelsen altså E, mens variantbetegnelsen er 63 T 4Matic. Bogstaverne A, B, C, E, S og V er altså nogle af de modelbetegnelser, som Mercedes benytter (ud over f.eks. CLA, CLS, GLE, EQA, EQS SUV, osv).

Hvis en given model mangler, kan synsvirksomheden oprette den nye model i systemet. Vær meget opmærksom på, om det virkelig er nødvendigt at oprette en ny modelbetegnelse.

## Variant

*Køretøjets variant, f.eks. 1,6 HDi eller 2,0 TSI GTI, vælges fra listen.*

*Variantbetegnelsen skal primært angive henvisning til motoren.*

*Bemærk, at for elbiler skal variantbetegnelsen om muligt indeholde en henvisning til motorstørrelse og/eller batteristørrelse og eventuelt trækkende hjul. F.eks. findes en Tesla Model 3 i en variant, der hedder Long Range, og en variant, der hedder Performance (angiver de kraftigste motorer). En Skoda Enyaq findes f.eks. i en variant, der hedder iV 60, som angiver, at batteriets kapacitet er på cirka 60 kWh.*

*Variantbetegnelse skal også angive henvisning til særlige varianter med f.eks. firehjulstræk og/eller automatgear. Dertil angivelse af karrosseri, som afviger fra basiskarrosseriet for modellen. Det kan f.eks. være St.car, Coupé eller Cabriolet. Der benyttes de respektive fabrikanters angivelse for disse særlige karrosserivarianter. For stationcar kan det f.eks. være Sportwagon, Avant, St.car, Touring, Variant, m.fl.*

*Antal døre må ikke angives under variant, da der er et specifikt felt for antal døre. Udstyrsversion må ikke angives.*

*Hvis en given variant mangler, kan synsvirksomheden oprette den nye variant i systemet. Vær meget opmærksom på, om det virkelig er nødvendigt at oprette en ny variantbetegnelse.*

*Der må ikke ændres på køretøjets variantbetegnelse, selv om bilen f.eks. bliver godkendt med en anden motor (dette angives som »Konstruktive ændringer«). Når en varebil, der er baseret på en personbil, overgår fra varebil til personbil, kan en eventuel tilføjet angivelse af »Van« i variantbetegnelsen dog slettes igen (man vælger variantbetegnelse uden »Van«).*

*Bemærk, at Variant og Version angivet på et CoC **IKKE** må anvendes som variantbetegnelse, da det blot er en normalt intetsigende tal- og bogstavkode og ikke har noget at gøre med køretøjets handelsbetegnelse. Betegnelser som f.eks. GAC4CUKBX0 er en EU-versionsbetegnelse, som ikke må indsættes som Variant, så det kommer til at stå sådan her i DMR:*

<b>Mærke, Model, Variant:</b>	VOLKSWAGEN, Golf GTE Hybrid, GAC4CUKBX0
<b>Art:</b>	Personbil
<b>Seneste ændring:</b>	d. 04-09-2018

En sådan bil skal ved første syn med henblik på registrering angives med sin korrekte handelsbetegnelse, som er

**Mærke:** Volkswagen

**Model:** Golf

**Variant:** GTE

Hvis ikke synsvirksomheden – eventuelt med hjælp fra fremstilleren – er tilstrækkelig sikker på en rimelig korrekt handelsbetegnelse, vælges »Uoplyst« under Variant. Hvis Variant ikke er oplyst, må den nye ejer så nøjes med korrekte oplysninger om Største effekt, som er en pligtig oplysning, og Elektrisk forbrug og Elektrisk rækkevidde, som skal være til stede, hvis ejeren ønsker rabat i registreringsafgiften på basis af teoretisk batteristørrelse.

## Type

Køretøjets type, f.eks. 390L (BMW 3-serie) eller 211 (Mercedes-Benz E), vælges fra listen.

Hvis en given type mangler, kan synsvirksomheden oprette den nye type i systemet. Vær meget opmærksom på, om det virkelig er nødvendigt at oprette en ny typebetegnelse.

Hvis synsvirksomheden undtagelsesvis ikke – ej heller med hjælp fra fremstilleren – kan konstatere korrekt Type (typebetegnelse), vælges »Uoplyst« under Type. For køretøjer registreret første gang den 5. december 2005 eller senere, og som har 17-tegns stelnummer, skal 4. til 9. felt (seks tegn) i stelnummeret dog angives som Type, hvis korrekt typebetegnelse ikke kan findes på anden måde.

## Dataerklæring forelå ved syn

Vælges, hvis køretøjet godkendes på grundlag af Dataerklæring.

Dataerklæringen skal uploades til Færdselsstyrelsens Dokumentportal, se afsnit 14.03.9. Titlen på feltet vil blive ændret senere til Dataerklæring forelå ved syn.

## EF-Typegodkendelsesnummer

Nummeret på køretøjets e-godkendelse anføres i forbindelse med syn med henblik på første registrering her i landet, hvis køretøjet er e-godkendt (angivet på køretøjets fabrikationsplade).

Nummeret er opbygget på følgende form: eXX\*YYYY/ZZZ\*NNNN\*UU.

Det består af et e, efterfulgt af landekoden (XX, et eller to cifre) og forordningsnummeret (YYYY/ZZZ), samt firecifret løbenummer (NNNN) og eventuelt tocifret extension (udvidelse) UU. Numrene er adskilt af \* (for forordning 167/2013/EU og 168/2013/EU står årstal og nummer i modsat rækkefølge).

Eksempel: e1\*2018/858\*0005\*01.

Eksempel: e9\*167/2013\*11001\*00.

Et eventuelt udvidelsesnummer, f.eks. »\*01« som i første eksempel, vil typisk være indsat i forbindelse med en første registrering uden syn, og må gerne tilføjes ved syn.

Bemærk i øvrigt, at det ældste »motorcykeldirektiv« tillod at udelade selve direktivnummeret »92/61« på fabrikationspladen, sådan at eksempelvis CoC-angivelsen »e1\*92/61\*0004\*02« undtagelsesvist kan være forkortet til »e1\*0004\*02« på fabrikationspladen.

For trinvist opbyggede køretøjer skal anføres godkendelsesnummeret for opbygningens sidste trin.

For personbil M1 og varebil N1, der fremstilles i lille serie, vil de første to cifre i forordningsnummeret være erstattet af KS (»Kleine Serie«). Eksempel: e12\*KS18/858\*0002.

Bemærk at for **nationale** godkendelser af køretøjer, der fremstilles i små serier, vil direktivnummeret være erstattet af NKS (»Nationale Kleine Serie«).  
Eksempel: e4\*NKS\*0003.

Det er kun e-godkendelser med direktivnummer eller KS, som er gyldige som e-godkendelser i forbindelse med dokumentation ved brugt import.

Godkendelsesnumre med NKS og NIV (betyder »national individuel godkendelse«) accepteres ikke i Danmark, medmindre Færdselsstyrelsen i et brev forinden har givet en konkret tilladelse hertil.

På EU-registreringsattesten bliver nummeret anført under »K Typegodkendelsesnummer«.

Feltet skal ved nyoprettelser udfyldes med følgende i afhængighed af køretøjs art:

Biler: M1, M2, M3, N1, N2, N3 (også M1 for brugt importerede quadricykler uden CoC)

Påhængs-/sættevogne til bil: O1, O2, O3, O4

To- og trehjulede motorcykler samt knallerter: L

Traktorer: T

For alle andre køretøjskategorier: X

Hvis der ved synet er medbragt et CoC, angives dog præcis den EU-køretøjskategori, som fremgår af CoC'et uanset ovennævnte.

EU-typegodkendt kategori (f.eks. M1) er angivet på et CoC i felt nr. 0.4 (biler og påhængskøretøjer), i felt 1.3 (traktorer og deres påhængskøretøjer) og i felt 0.3 (motorcykler).

Hvis der i forvejen er anført en kategori, må den ikke ændres, medmindre kategorien ikke passer med et CoC for køretøjet, som fremvises til syn.

#### Typeanmeldelsesnummer

Også kaldet typegodkendelsesnummer. I rubrikken anføres foran godkendelsens egentlige nummer: E for anmeldt EF-typegodkendelse, A eller S for standardtypegodkendelse, T for typegodkendelse, G for godkendelseserklæring. For anmeldt EF-typegodkendelse og standardtypegodkendelse med variantopdeling anføres efter E-/A-/S-nummeret en bindestreg efterfulgt af to cifre for variant, f.eks. E14491-03. For lastbil og stor personbil typegodkendt fra 2003 anføres efter T-nummeret en bindestreg efterfulgt af to tegn for vægt- og motorvariant, f.eks. T13224-2D. Findes kun én vægtvariant på typegodkendelsen, anføres altid 1.

På EU-registreringsattesten bliver A-, S-, T- og G-numre anført under »K Typegodkendelsesnummer« og E-numre under »Typeanmeldelsesnummer«.

#### Eftermonteret partikelfilter (Ja/Nej)

Hvis der på en bil eftermonteres et godkendt partikelfilter, skal der vælges »Ja«.

Når der er valgt »Ja« ved feltet Eftermonteret partikelfilter skal der også under 14.02.3.3. TEKNISK OPL, vælges »Ja« til Partikelfilter.

#### Dokumentation:

**Personbil M1 og varebil N1 samt stor personbil M2 med tilladt totalvægt op til 3.500 kg**

*Vedrørende dokumentation, se afsnit 19.08 – Eftermontering af partikelfilter.*

Stor personbil M2 (med tilladt totalvægt over 3.500 kg) og M3 og lastbil N2 og N3  
*Dokumentation for, at bilen er forsynet med et eftermonteret, godkendt partikelfiler, skal bestå af en udfyldt version af Miljø- og Fødevareministeriets erklæring, med identifikationsnummer, for eftermontering af godkendt partikelfilter.*

*Erklæringen skal samtidig anvendes som dokumentation for den konstruktive ændring og skal uploades til Dokumentportalen.*

Konstruktiv ændring:

*Der har tidligere været den praksis, at et eftermonteret partikelfilter på stor personbil og lastbil ikke skulle anses som en konstruktiv ændring, som skulle dokumenteres og registreres ved syn.*

*Køretøjer, som fremadrettet får eftermonteret et partikelfilter, skal have dette registreret som en konstruktiv ændring på lige fod med andre former for konstruktive ændringer. Det vil sige, at der ved syn skal fremvises dokumentation for det eftermonterede partikelfilter, og dokumentationen skal uploades til Dokumentportalen.*

#### **14.02.3.2. TEKNISKE OPL.**

##### IDENTIFIKATION

Stelnummer

*Samtlige tal og bogstaver – som hovedregel 17 – anføres.*

*Hvis køretøjet i forvejen er registreret med kun en del af tegnene fra det faktisk er stelnummer, skal stelnummeret – uanset ønsket synstype – rettes til det korrekte ved et registreringsyn. Bemærk, at typebetegnelsen kan være en del af stelnummeret.*

Stelnummer tilkoblet sidevogn

*Hvis en motorcykel godkendes med tilkoblet sidevogn, anføres sidevognens stelnummer.*

Farve

*Hvis feltet er tomt, må det gerne udfyldes med den farve i rullegardinet, som bedst svarer til farven anført i det til bilen tilhørende CoC. Det er frivilligt, om synsvirksomheden vil angive dette. Hvis fremstilleren anmoder om at få farven angivet, skal der dog vælges en farve i DMR, hvis CoC er til rådighed.*

*»Farve« er angivet på et CoC i felt nr. 40 (kun for biler).*

*For person- og varebiler registreret via CoC vil bilens originale farve være anført.*

*Der må ikke rettes i feltet, selv om bilen eventuelt senere har skiftet farve.*

#### Modelår

*Feltet benyttes ikke i forbindelse med syn. Hvis der er anført et år, må det ikke ændres.*

#### Tilkoblingsanordning (Ja/Nej)

*Der vælges »Ja« for køretøjer, der bagtil har tilkoblingsanordning til at trække et påhængskøretøj.*

*Personbil, godkendt med »Sygetransport« som primær anvendelse eller som Tilladelse, samt personbil godkendt med »Taxikørsel« som primær anvendelse uden Tilladelse »Limousinekørsel«, må ikke godkendes eller anvendes til kørsel med påhængskøretøj (herunder synsfri sammenkobling), men kan være forsynet med tilkoblingsanordning, der udelukkende anvendes til fastgørelse af bagagebærer (cykelstativ), samt elstik til brug ved anvendelse af lygtebom.*

*Personbil med anvendelse »Rustvognskørsel« må ikke godkendes med tilkoblingsanordning.*

*Angivelse »Ja« skal vælges uanset, at anmelderen erklærer, at tilkoblingsanordningen ikke vil blive benyttet, og uanset om synsvirksomheden skønner, at en tilkoblingsanordning kun er anvendelig til et ikke-registreringspligtigt påhængsredskab.*

*Hvis en bil er forsynet med tilkoblingsanordning, der anvendes til fastgørelse af et cykelstativ, skal bilen registreres med tilkobling, medmindre muligheden for tilkobling er forhindret, f.eks. ved at kuglen er skåret af eller gjort ubrugelig med en svejsesøm, cykelstativets bespændingsdel er svejset til kuglen, eller bespændingsdelens samling(er) er »låst« ved svejsning. Der er ikke krav om elstik på bil, der er registreret med tilkoblingsanordning, medmindre bilen er godkendt til synsfri sammenkobling eller i bestemt kombination (fast eller variabel).*

*Havarikroge, der ofte er kendetegnet ved asymmetrisk anbringelse, f.eks. i enden af den ene chassisvange, angives derimod ikke.*

#### 1. registreringsdato

*For brugte, tidligere registrerede køretøjer anføres første registreringsdato (hvis køretøjet er brugt importeret, er det dets første registrering i udlandet, der skal angives).*

Fra EU-registreringsattester benyttes datoen i feltet B som datoen for køretøjets første registrering.

Såfremt et brugt importeret køretøj ikke har angivelse af tidspunkt for køretøjets første registrering felt B, skal man tage datoen fra felt B.1 som køretøjets første registreringsdato, og hvis dette felt ej heller er udfyldt, tager man datoen fra felt »I« som køretøjets første registreringsdato.

I svenske registreringsattester kan felt »B« være tomt, og så er tidspunktet for køretøjets første registrering angivet i felt »B.1«, sådan som det er anført ovenfor.

Hvis også dette felt er tomt, og kun feltet »I.1 Förvärvsdatum« (anskaffelsesdato) og feltet »I« er udfyldt, har køretøjet endnu ikke fået en såkaldt »Påstålning« (fuldstændiggjort registrering til ibrugtagning på vej), selv om registreringsnummeret på forhånd er tildelt. I den situation skal køretøjet ved syn med henblik på dansk registrering anses som ikke-tidligere registreret. Køretøjet skal dermed anses som nyt, medmindre det ud fra kilometertal/timer eller dokumentation for produktionstidspunkt anses at være brugt, men ikke tidligere registreret.

Attestens udfyldelse af » (I.1) Förvärvsdatum« og »I« er dog i så fald tilstrækkelig til at overflødiggøre en tilladelse fra Motorstyrelsen til syn og registrering af brugt importeret køretøj uden dokumentation for tidligere registrering.

I spanske registreringsattester angives tidspunktet for første registrering af et nyt køretøj kun i feltet »I«, og feltet »B« udfyldes kun, når køretøjet ved sin registrering er brugt og tildeles et nyt registreringsnummer.

Bemærk pkt. 14.05.7 om årgangsfastsættelse, der indebærer, at et brugt importeret køretøj, hvor det dokumenteres, at fabrikationsdatoen er mindst fire år ældre end anført på registreringsdokumentationen, skal have fastsat sin første registreringsdato til 01-01 i det år, som køretøjet blev produceret.

Tilsvarende bevirker reglerne, som ses i pkt. 14.05.7, at ikke tidligere registrerede køretøjer, der anses som brugte (f.eks. fordi de har kørt over 2.000 km eller er produceret for mere end fire år siden), skal have fastsat den første registreringsdato til 01-01 i det år, som køretøjet blev produceret.

Ibrugtagningsdato

Feltet benyttes ikke i forbindelse med syn.



#### Andet udstyr

*Feltet benyttes ikke i forbindelse med syn. Hvis der er anført udstyr, må det ikke ændres.*

#### Fuelmode

*Udfyldes ikke, såfremt køretøjet kun kan køre på én brændstoftype (Monofuel), men der vælges Bifuel, hvis køretøjet kan køre på to forskellige typer brændstof fra hver sin tank (f.eks. benzin og gas), eller Flexfuel, hvis bilen kan køre på flere forskellige typer brændstoffer, som kan blandes, og hvor køretøjet kun har en tank til dette (f.eks. benzin og E85).*

#### Vejvenlig luftaffjedring (Ja/Nej)

*Der vælges »Ja« for lastbil med vejvenlig affjedring af drivakslen. Rubrikken benyttes ikke for øvrige køretøjskategorier. Luftaffjedring anses altid som vejvenlig affjedring. Såfremt lastbilen har vejvenlig affjedring, der ikke er luftaffjedring, fremgår dette af typegodkendelsen.*

#### STAND, EL-ANLÆG, BREMSER

*Udfyldes kun i forbindelse med Toldsyn. Se afsnit 19.01.*

#### **14.02.3.3.   TEKNISKE OPL.**

#### VÆGT

*For køretøjer, der godkendes med Tilladelsen Flere udførelser – blokvogn, anføres køretøjets normale vægte (ikke som blokvogn).*

#### Teknisk totalvægt

*Rubrikken udfyldes ikke for motorcykel og knallert.*

*For øvrige køretøjer anføres køretøjets teknisk tilladte totalvægt (i kg) afrundet til nærmeste hele tal.*

*For køretøj, der er registreret første gang før den 5. december 2005, skal teknisk tilladt totalvægt kun anføres, hvis den fremgår af den tidligere registreringsattest.*

*Hvis teknisk tilladt totalvægt ikke er anført på køretøjets typegodkendelse m.v., anføres i stedet den på godkendelsen anførte (tilladte) totalvægt.*

*I forbindelse med nedsættelse af den tilladte totalvægt skal den teknisk tilladte totalvægt anføres uanset datoen for første registrering. Såfremt køretøjet ikke ifølge registreringsattesten har et godkendelsesnummer, anføres den teknisk tilladte*

*totalvægt som den inden nedsættelsen gældende tilladte totalvægt (kun angivet som »Totalvægt« på ældre registreringsattester). Såfremt køretøjet har en fabrikationsplade med en højere anført teknisk tilladt totalvægt, skal denne anføres i stedet.*

## Totalvægt

*Køretøjets tilladte totalvægt anføres.*

*Om fastsættelse af tilladt totalvægt, se afsnit 3.01.V02.*

*Når lastbil tillige godkendes som trækraft for blokvogn, og i den forbindelse har større tilladte vægte, skal de større vægte alene anføres på attesten for trækraft for blokvogn. De almindelige vægte anføres her i denne rubrik, og der udfyldes ikke blanket FS 049 Attest for flere udførelser men en attest for Trækraft for blokvogn.*

*For motordrevet blokvogn og blokvogn anføres den største mulige totalvægt.*

*Såfremt køretøjet godkendes i flere udførelser med forskellige tilladte totalvægte, udfyldes blanket FS 049 Attest for flere udførelser, og i rubrikken anføres den højeste totalvægt.*

*Totalvægt for en motorcykel med fast monteret sidevogn er totalvægten af det samlede køretøj inkl. sidevogn. Hvis sidevognen kan afmonteres, så motorcyklen tillige kan køres som solo-motorcykel, udfyldes DMR-feltet med den højeste totalvægt, og der udfyldes blanket FS 049 Attest for flere udførelser med anførelse af de respektive vægte.*

## **Egenvægt**

*For køretøj, der registreres første gang den 5. december 2005 eller senere, skal egenvægten kun anføres, hvor den er afgiftsrelevant. Dette er tilfældet for personbil og varebil uden fremlagt brændstofforbrug (og uden elforbrug for elbil eller plugin-hybridbil), for stor personbil, for vare- og lastbil indrettet som mandskabsbil, for motorcykel og for campingvogn.*

*For køretøj, der er registreret første gang før den 5. december 2005, skal egenvægten altid anføres.*

*Om fastsættelse af egenvægt, se afsnit 3.01.V01.*

*Såfremt køretøjet godkendes i flere udførelser med forskellige egenvægte, udfyldes blanket FS 049, og DMR-feltet udfyldes med højeste egenvægt.*

*Egenvægt for en motorcykel med fast monteret sidevogn er egenvægten af det samlede køretøj inkl. sidevogn. Hvis sidevognen kan afmonteres, så motorcyklen tillige kan køres som solomotorcykel, udfyldes DMR-feltet med den højeste egenvægt, og der udfyldes blanket FS 049 Attest for flere udførelser med anførelse af de respektive vægte.*

#### **Køreklar vægt (Min./Maks.)**

*Køretøjets køreklare vægt anføres i feltet for »Min.«.*

*For køretøj, der er registreret første gang før den 5. december 2005, skal køreklar vægt kun anføres, hvis den fremgår af den tidligere registreringsattest.*

*Om fastsættelse af køreklar vægt, se afsnit 3.01.V.*

*Hvis køretøjet godkendes i flere udførelser (og der udfyldes blanket FS 049) med forskellige køreklare vægte, anføres tillige den største køreklare vægt i feltet for »Maks.«.*

*Køreklar vægt for en motorcykel med fast monteret sidevogn er den køreklare vægt af det samlede køretøj inkl. sidevogn. Hvis sidevognen kan afmonteres, og motorcyklen køres som solo-motorcykel, anføres køreklar vægt af solo-motorcyklen under »Min.«, og køreklar vægt med sidevogn under »Maks.«.*

#### **V-værdi ved luftaffjedring**

*For lastbil (med luftaffjedring) til synsfri sammenkobling med påhængsvogn O3 og O4 af kærretypen anføres største V-værdi for påhængsvogn. Der anføres »0«, hvis lastbilen ikke må køre med kærre.*

*For påhængsvogn O3 og O4 af kærretypen og påhængsredskab (over 3.500 kg) af kærretypen anføres den beregnede V-værdi (luft) for kærren (køretøjer til synsfri sammenkobling).*

*For sættevogn (med luftaffjedring), der godkendes med tilladelsen »Trækkraft for kærre«, anføres største V-værdi for påhængsvogn.*

#### **V-værdi ved mekanisk affjedring**

*For lastbil (med mekanisk affjedring) til synsfri sammenkobling med påhængsvogn*

O3 og O4 af kærretypen anføres største V-værdi for påhængsvogn. Det anføres »0«, hvis lastbilen ikke må køre med kærre.

For påhængsvogn O3 og O4 af kærretypen og påhængsredskab (over 3.500 kg) af kærretypen anføres den beregnede V-værdi (mek) for kærren (køretøjer til synsfri sammenkobling).

For sættevogn (mekaniske affjedring), der godkendes med tilladelsen »Trækkraft for kærre«, anføres største V-værdi for påhængsvogn.

På kærrens typegodkendelse kan være anført, at den kun kan godkendes til begrænset synsfri sammenkobling med lastbil med luftaffjedring på bagakslen/akslerne. I dette tilfælde anføres den beregnede V-værdi (luft) i feltet ovenfor, og i dette her felt anføres 999. Under Tilladelser skal derudover vælges »Kun luftaffjedret bil«.

Oplysningerne vil komme til at fremgå af kærrens registreringsattest som henholdsvis: »V-værdi (luft): ÆÆÆ kN«, og »Kun luftaffjedret bil«. En sådan kærre må altså ikke tilkobles en bil med mekanisk affjedring af bagakslen/bagakslerne.

#### Vogntogsvægt

Vogntogsvægt anføres for traktor og for bil til synsfri sammenkobling.

Vogntogsvægten kan også anføres for køretøjer, selv om de ikke aktuelt godkendes med tilkoblingsanordning eller kun godkendes i fast kombination (kan være en fordel for ejeren ved senere montering af tilkoblingsanordning).

Vogntogsvægten findes på køretøjets CoC, typegodkendelse, på køretøjets fabrikationsplade eller i anden teknisk information fra køretøjsfabrikanten (dvs. uanset tilkoblingsanordningens vægtdata), og vogntogsvægten kan ikke frivilligt nedsættes. **Vogntogsvægten må for lastbiler efter fremstillernes ønske fastsættes lavere end den maksimalt mulige. Fabrikationspladen skal ikke ændres.**

Fabrikationspladen skal ikke ændres. Den anførte vogntogsvægt kan altså i visse tilfælde overskride summen af det trækkende køretøjs totalvægt og påhængskøretøjets vægt (når bilens tilladte totalvægt er nedsat, når tilladt vægt af påhængskøretøj er nedsat efter ønske fra ejeren, eller hvis der kun anvendes kuglekobling på en lastbil).

Vogntogsvægten, der skal anføres, er den størst mulige vogntogsvægt (for traktor f.eks. vogntogsvægt gældende med påhængskøretøj med direkte virkende bremsen). Uanset fabrikantens angivelse af teknisk tilladt vogntogsvægt, må der

dog ikke anføres en større vogntogsvægt end 72.000 kg for bil og 44.000 kg for andre trækkende køretøjer. Vogntogsvægten må ej heller anføres højere end muligt jævnfør bestemmelserne i pkt. 3.01.200 (3) b) eller c), (4) og (5). De eventuelt højere mulige vogntogsvægte ved blokvognskørsel fremgår alene af attesten Trækraft for blokvogn.

For køretøjer fra før 1. januar 1980, kan man undlade at anføre vogntogsvægt, hvis denne ikke er umiddelbart tilgængelig. For allerede registrerede køretøjer skal feltet ikke opdateres (det vil ofte være tomt), medmindre køretøjet godkendes med ændrede vægte for største påhængskøretøj.

#### Skammelbelastning

For lastbil til synsfri sammenkobling med sættevogn, samt for dolly og linktrailer, anføres tilladt skammelbelastning.

#### Vægt af påhængsvogn (med bremses og uden bremses)

For personbil, stor personbil, varebil og lastbil til synsfri sammenkobling anføres største totalvægt af påhængskøretøj med bremses henholdsvis uden bremses.

Påhængsvægtene kan også anføres for biler, selv om de ikke aktuelt godkendes med tilkoblingsanordning (kan være en fordel for ejeren ved senere montering af tilkoblingsanordning).

For lastbil anføres værdierne, der må anvendes i forbindelse med kuglekobling. Hvis lastbilen ikke har kuglekobling, angives 0 kg i felterne.

#### Totalvægt for påhængsvogn

For lastbil til synsfri sammenkobling med påhængsvogn O3 og O4 anføres største totalvægt af påhængsvogn. Hvis der for forskellige påhængsvognstyper (påhængsvogn henholdsvis kærre) er forskellig tilladt totalvægt, skal den mindste totalvægt anføres i dette felt. Den alternative, større totalvægt anføres i forbindelse med udstedelse af Attest for flere udførelser, se afsnit 12.310, afsnit 3.01.V03, punkt (1) c).

#### MOTOR

#### Mærkning

Motorens mærkning. Feltet benyttes normalt ikke i forbindelse med syn. Hvis der er anført en mærkning, må den ikke ændres. Feltet skal dog udfyldes/ændres i forbindelse med udskiftning af motor til en anden (godkendelse af konstruktive ændringer), hvis den nye motor er forsynet med en mærkning.

## Drivkraft

Drivkraftens art vælges på listen som én af følgende: Hvis køretøjet har flere muligheder for drivkraft, f.eks. både benzin og F-gas, eller både benzin og el, angives den drivkraft, som står højest i nedenstående liste:

- N-gas
- F-gas
- Diesel
- Petroleum
- Benzin
- Brint
- Metanol
- Ætanol
- El

Der skal tages stilling til, om bilen er en plugin-hybridbil eller ej (Ja/Nej), og for en plugin-hybridbil vælges ikke el som drivkraft men det andet brændstof, som forbrændingsmotoren benytter, oftest benzin eller diesel.

En plugin-hybridbil er kendetegnet ved, at den – foruden at bruge andet brændstof – kan oplade sit batteri via en særlig elektrisk stikforbindelse. Den er også kendetegnet ved, at dens målte brændstofforbrug er lavt, typisk under 2 l/100 km (over 50 km/l).

Der findes visse biler, som fabrikanten kalder »hybrid«, men hvor der ikke er særlig mulighed for at lade på batteriet. Disse biler skal blot opfattes som almindelige biler, typisk benzinbiler eller dieslbiler.

Når man har valgt Ja for Plug in hybrid, kommer felterne med Elektrisk forbrug og Elektrisk rækkevidde til syne og skal udfyldes. Elektrisk forbrug og Elektrisk rækkevidde er angivet i felt 49.2 (NEDC) henholdsvis felt 49.5 (WLTP) på et CoC, hvor en plugin-hybridbil kaldes en OVC (Off Vehicle Charge).

For CoC'er fra slutningen af 2022 og frem er der dog kun et felt 49 med underpunkter. Værdierne er altid efter WLTP.

Bemærk, at for plugin-hybridbiler skal både Brændstofforbrug, Elektrisk forbrug, Elektrisk rækkevidde og CO<sub>2</sub>-udslip indsættes efter den samme norm. Hvis alle fire værdier findes som WLTP, skal værdierne efter WLTP-norm benyttes, og ellers skal NEDC-værdierne indsættes.

Når man vælger Brint, Metanol eller Ætanol, kommer der et nyt felt frem, der hedder **Brændselscellebil**, hvor man skal tage stilling til, om bilen er en Brændselscellebil eller ej (angivelse med Ja/Nej). En Brændselscellebil er en bil, som har en brændselscelle, der kan omdanne brint, metanol eller ætanol til el til brug i en elmotor.

For **påhængskøretøjer** vælges normalt ikke nogen drivkraft, men dog alligevel i følgende tre tilfælde:

- Hvis et påhængskøretøj godkendes i fast kombination med et trækkende køretøj, vælges påhængskøretøjets brændstof til det samme som det trækkende køretøj (hvis der er flere trækkende køretøjer, så vælges det brændstof, som står øverst i listen blandt de trækkende køretøjer).
- Hvis fremstilleren ønsker at få angivet benzin som drivkraft for et påhængskøretøj, må dette vælges på listen (påhængskøretøjet må så kun trækkes af et el- eller benzindrevet køretøj – også ved det syn, som er ved at blive foretaget).
- For traktorpåhængsvogn gælder specielt, at der altid skal angives diesel som drivkraft, medmindre fremstilleren oplyser, at traktorpåhængsvognen kun skal anvendes efter en benzindrevet traktor, og så angives benzin som drivkraft. Hvis feltet er tomt i forbindelse med et syn, skal feltet opdateres i henhold til ovenstående.

## Målenorm

Der vælges den målenorm (NEDC eller WLTP), som det oplyste brændstofforbrug eller elektriske forbrug er målt efter. Hvis WLTP-værdier er til rådighed, er det denne norm, der skal vælges, og WLTP-værdier.

På et CoC benyttes følgende princip, når man skal finde ud af, om de oplyste værdier er målt i henhold til NEDC eller WLTP:

- a) Hvis der er tale om et gammelt CoC (kan være relevant ved godkendelse af brugt importeret bil), står forbrugstallet i felt 46, og der er tale om forbrug målt efter NEDC-norm, som så vælges i listen.
- b) På lidt nyere CoC står forbrugstallet i felt 49.1. Hvis der ikke findes et felt 49.4, eller felt 49.4 er tomt, er værdien, som er angivet i felt 49.1, forbruget målt efter NEDC-norm, som så vælges i listen.
- c) På CoC fra starten af 2018 og frem er der også et felt 49.4. Hvis der er oplyst en værdi i felt 49.4, er der tale om forbruget målt efter WLTP-norm (og der er også angivet, at det er WLTP), og det betyder, at det er den værdi, som skal indsættes som brændstofforbrug, og der vælges WLTP-norm.

- d) På CoC'er fra slutningen af 2022 og frem er der kun et felt 49 med underpunkter. Alle værdier er WLTP (og der er også angivet, at det er WLTP), og det betyder, at værdien indsættes som brændstofforbrug, og der vælges WLTP-norm.

På uddrag af et CoC nedenfor ses værdien 4,6 l/100 km i felt 49.1 og værdien 5,6 l/100 km/l i felt 49.4. De 5,6 l/100 km er således WLTP-værdien, som skal indsættes som Brændstofforbrug målt (se næste felt).

Til orientering kan oplyses, at der i perioden 2018-2021 har været en såkaldt NEDC2-værdi, som derfor kan være angivet på registreringsattester og i DMR. Denne værdi anvendes ikke længere, når et køretøj (nyt eller brugt) skal godkendes og registreres.

For elbiler og plugin-hybridbiler står det Elektriske forbrug og Elektrisk rækkevidde tilsvarende i felt 49.2 (NEDC) og 49.5 (WLTP). For CoC'er fra slutningen af 2022 og frem er der dog kun et felt 49 med underpunkter. Værdierne er altid efter WLTP.

49. CO<sub>2</sub> Emissionen / Kraftstoff-/ Stromverbrauch

1. Alle Antriebsarten außer reinen Elektrofahrzeugen (falls zutreffend)

NEFZ-Werte	CO <sub>2</sub> -Emissionen [g/km]	Kraftstoffverbrauch [l/100km] od. [m <sup>3</sup> /100km] od. [kg/100 km]
Innerorts:	140	5.3
Außerorts:	109	4.2
Kombiniert:	120	4.6
Gewichtet, kombiniert:	----	----
Abweichungsfaktor (falls zutreffend):	----	----
Verifizierungsfaktor (falls zutreffend):	0	----

2. Reine Elektrofahrzeuge und extern aufladbare Hybridelektrofahrzeuge (falls zutreffend):  
 Stromverbrauch (gewichtet, kombiniert) [Wh/km]: ----  
 Elektrische Reichweite [km]: ----

3. Fahrzeug mit Ökoinnovation(en) ausgestattet: nein

3.1. Allgemeiner Code der Ökoinnovation(en): ----

3.2. Gesamteinsparungen von CO<sub>2</sub>-Emissionen durch die Ökoinnovationen [g/km]

3.2.1 NEFZ-Einsparungen (falls zutreffend):	3.2.2 WLTP-Einsparungen (falls zutreffend):
Diesel/Benzin: ----	Diesel/Benzin: ----
Flüssiggas/Erdgas: ----	Flüssiggas/Erdgas: ----
Sonstige: ----	Sonstige: ----

4. Alle Antriebsarten außer reinen Elektrofahrzeugen (falls zutreffend)

WLTP-Werte	CO <sub>2</sub> -Emissionen [g/km]	Kraftstoffverbrauch [l/100km] od. [m <sup>3</sup> /100km] od. [kg/100 km]
Niedrig:	191	7.3
Mittel:	146	5.6
Hoch:	127	4.9
Extra hoch:	149	5.7
Kombiniert:	147	5.6
Gewichtet, kombiniert:	----	----

5.1. reine Elektrofahrzeuge (falls zutreffend)  
 Stromverbrauch [Wh/km] ----  
 Elektrische reichweite[km] ----  
 Elektrische reichweite innerorts[km] ----

5.2. Extern aufladbare Hybridelektrofahrzeuge (falls zutreffend)  
 Stromverbrauch (ECAC,weighted)[Wh/km]: ----  
 Elektrische reichweite(EAER)[km]: ----  
 Elektrische reichweite (EAER city)[km]: ----

### Brændstofforbrug målt

Brændstofforbrug målt angives for såvel nye som brugt importerede personbiler og varebiler, samt for campingbiler med tilladt totalvægt over 3.500 kg (uanset om de



er anset som en personbil M1 eller personbil M2).

Brændstofforbruget har betydning for disse bilers registreringsafgift, og for personbiler registreret 1. gang den 30. januar 1997 eller senere, og for varebiler registreret 1. gang den 18. marts 2009 eller senere, benyttes forbruget også til fastsættelse af den årlige afgift. For personbiler registreret første gang i perioden 30. januar-30. juni 1997 er det dog muligt for ejeren at betale vægtafgift i stedet for årlig afgift efter forbrug. Ejeren skal henvende sig til Motorstyrelsen, hvis han har dette ønske (før 30. januar 1997 betales dog altid vægtafgift).

Såfremt der ikke foreligger dokumentation for brændstofforbrug for den pågældende bil, udfyldes feltet ikke. Feltet med bilens egenvægt skal så være udfyldt. Systemet i DMR vil så selv udregne brændstofforbrugstallet på baggrund af formlen i brændstofforbrugsafgiftsloven. Da det beregnede forbrug udregnet på baggrund af egenvægten oftest er højere end det målte forbrug, og registreringsafgiften og – for biler nyere end nævnt ovenfor – også den årlige afgift er afhængig af forbruget, skal fremstilleren oplyses herom, så fremstilleren får mulighed for at fremkomme med dokumentationen nedenfor.

Ved brændstofforbrug forstås fabrikantens oplysninger om brændstofforbrug i henhold til NEDC eller WLTP, »kombineret« henholdsvis »vægtet kombineret«.

Brændstofforbruget indsættes i DMR som »l/100 km« og med én decimal. Der vælges Målenorm i afhængighed af, hvilken norm, forbruget er angivet efter. Hvis forbruget undtagelsesvis er opgivet i »km/l«, skal forbruget omregnes til »l/100 km«, inden det indsættes (f.eks. omregnes 18,5 km/l til l/100 km ved at sige  $100/18,5 = 5,4$  l/100 km).

Bemærk, at for plugin-hybridbiler skal både brændstofforbrug, elektrisk forbrug, elektrisk rækkevidde og CO<sub>2</sub>-udslip indsættes efter den samme norm. Hvis alle fire værdier findes som WLTP, skal værdierne efter WLTP-norm benyttes, og ellers skal NEDC-værdierne indsættes.

For nye biler eller biler registreret første gang den 1. september 2017 eller senere skal dokumentationen omfatte oplysning om målemetode (NEDC eller WLTP). For biler fra før denne dato kan man gå ud fra, at et oplyst forbrug er målt i henhold til NEDC, hvis der ikke foreligger anden oplysning herom.

Brændstofforbruget skal dokumenteres på én af følgende måder:

- 1) Erklæring fra bilfabrikant
- 2) *Prøvningsrapport fra en prøvningsinstans. Hvis CO<sub>2</sub>-udslip er dokumenteret på én af de her nævnte otte metoder, kan dokumentation for brændstofforbrug (l/100 km) nøjes med at være en bekræftelse (f.eks. benævnt »Bestätigung« eller bekræftelse/erklæring) fra en prøvningsinstans*
- 3) CoC for færdigopbygget køretøj
- 4) Dataerklæring for færdigopbygget køretøj
- 5) *Registreringsattest fra EU/EØS-land eller Storbritannien, Færøerne eller Schweiz, hvis bilen er en brugt importeret bil (for bil registreret første gang mellem den 1. september 2017 og 1. januar 2023 dog kun, hvis registreringsattesten indeholder tilstrækkelige oplysninger til afgørelser af, om den angivne værdi skal indsættes som NEDC eller WLTP. For bil fra før 1. september 2017 kan man gå ud fra, at målemetoden er NEDC, og for bil fra efter 1. januar 2023 kan man gå ud fra, at målemetoden er WLTP)*
- 6) *En udskrift fra registreringsdatabasen fra det land (EU/EØS-land eller Storbritannien, Færøerne eller Schweiz), hvor en brugt importeret bil kommer fra. Udskriften skal være signeret af det pågældende lands registreringsmyndighed. Målemetoden skal kunne fastslås som nævnt i pkt. 5)*
- 7) *Instruktionsbog. Målemetoden skal kunne fastslås som nævnt i pkt. 5), og hvis der er angivet intervaller for forbruget, kan oplysningerne kun anvendes til – hvis fremstilleren accepterer dette – at benytte den dårligste værdi i intervallet (højeste forbrug).*
- 8) *Fabrikslabel med det konkrete stelnummer sat på bilen eller i servicehæftet. Målemetoden skal kunne fastslås som nævnt i pkt. 5)*

*Dokumentationen skal foreligge i original. Som alternativ kan dokumentationen fremsendes digitalt direkte fra udstederen og til den synsvirksomhed, som skal godkende køretøjet. For brugt bil kan en kopi af et CoC dog anvendes.*

*Dokumentationen skal gøre det muligt for synsvirksomheden uden nogen som helst tvivl at afgøre, at det dokumenterede forbrug gælder for den aktuelle bil.*

*Hvis der foreligger dokumentation for, at CO<sub>2</sub>-udslippet er uændret ved en ændring (f.eks. chiptuning, der godkendes efter reglerne herom), skal brændstofforbruget også angives uændret.*

*Dokumentationen for brændstofforbrug skal uploades til Færdselsstyrelsens*

Dokumentportal, se afsnit 14.03.9.

Bemærk, at der fra de ovenfor under Målenorm nævnte felter på CoC skal benyttes den værdi, der er anført for **kombineret forbrug** (»Combined«/»Kombiniert«). For en plugin-hybridbil skal dog vælges værdien for **vægtet kombineret forbrug** (»Weighted combined«/»Gewichtet kombiniert«), der sammen med det elektriske forbrug skal indsættes i de to felter hertil i DMR.

Der må ikke indsættes forbrugstal fra CoC for ukomplette biler (»incomplete vehicle«/»unvollständige Fahrzeug«/»Basisfahrzeug«) og uanset køretøjstype må der heller ikke indsættes forbrugsoplysninger fra andre CoC-felter, f.eks. 47, 50 eller 52.

For biler fremstillet i flere trin, skal man tage værdierne på CoC'et, der hører til det færdiggjorte køretøj (»Completed vehicle«/»Vervollständigte Fahrzeug«).

Hvis der for en bil ikke foreligger en dokumentation med afprøvning af den konkrete, færdige bilmodel og -variant, skal man vælge Målenorm »Ingen« og lade DMR-systemet foretage automatisk beregning af et fiktivt forbrug ud fra egenvægt eller andre afgiftsrelevante data som nævnt nedenfor (Særligt for biler med en køreklar vægt på over 2.585 kg).

For N-gasdrevet bil og F-gasdrevet bil skifter enheden i feltet Brændstofforbrug målt fra l/100 km til m<sup>3</sup>/100 km, når man har valgt en af de to drivkræfter, og gasforbrugstallet indsættes så i det samme felt.

For elbil skal ikke angives forbrug i dette felt, men derimod i feltet for Elektrisk forbrug.

Det bemærkes, at for biler, hvor køreklar vægt og/eller opbygningen er ændret (campingbil, varebil m. kasse eller lignende) kan man benytte den seriefremstillede bils brændstofforbrug, hvis egenvægten er mindsket eller højst er øget med 50 kg og uanset opbygningen er blevet højere og eller bredere.

Tidligere registrerede biler kan ved syn få ændret det angivne brændstofforbrug, hvis der fremlægges dokumentation for det ændrede forbrug, når der

- tidligere er sket en fejl
- når der er sket konstruktive ændringer på motoren, eller
- når forbrugstallet ikke har foreligget tidligere (jf. de ovenstående muligheder for

at dokumentere et konkret forbrug).

Ændring i hjul kan ikke give anledning til ændring af et allerede registreret forbrugstal. Ændringerne i den årlige afgift træder i kraft fra den dato, hvor synsvirksomheden godkender det ændrede forbrug ved syn.

#### Håndtering af biler registreret med forbrug med flere decimaler eller med NEDC2-forbrug

I forbindelse med registreringssyn af brugte biler, som i Køretøjsregisteret (DMR) er registreret som nye biler med et NEDC2-forbrug i perioden fra januar 2019 til maj 2019, kan der forekomme tal med mere end én decimal angivet under Brændstofforbrug. Disse biler er omfattet af NEDC2, selv om målenormen ikke er angivet, fordi målenormen endnu ikke kunne angives i DMR dengang, da bilerne blev registreret første gang.

#### **Forbrug (afgiftsgrundlag)**

Brændstofforbrug:	22,4488 km/l
Elektrisk forbrug:	-
Samlet beregnet brændstofforbrug:	22,4 km/l
Maksimal hastighed:	198 km/t
Gasforbrug:	-
Elektrisk Rækkevidde:	-
Batteri Kapacitet:	-

#### **Målt forbrug**

Målenorm:	-
Brændstofforbrug målt:	-
Elektriskforbrug målt:	-

Her er altså ingen angivelse under »Brændstofforbrug målt« og »Målenorm«, men kun angivelse af »Brændstofforbrug« og »Samlet beregnet brændstofforbrug« (km/l).

Når synsvirksomheden skal registreringssyne en sådan bil, kan det ikke lade sig gøre at færdiggøre registreringen uden, at der genindsættes både »Brændstofforbrug målt« (l/100 km) og »Målenorm«.

#### Rettelsesmetode

Synsvirksomheden skal først vælge Målenorm NEDC og derefter manuelt beregne en værdi ved, at »Samlet beregnet brændstofforbrug« divideres op i 100, hvorefter dette tal indsættes i »Brændstofforbrug målt« som l/100 km.

I eksemplet laves regnestykket:  $100/22,4 = 4,464$ , der afrundes til én decimal og indsættes som 4,5 l/100 km i »Brændstofforbrug målt«.

Fremstilleren bør i den anledning gøres opmærksom på, at det i en periode kan medføre en lidt forkert grøn ejerafgift på bilen, hvis det nye »Samlet beregnet brændstofforbrug« på grund afrundingsunøjagtighed ændrer sig marginalt i forhold det oprindelige.

Når DMR er blevet tilrettet, vil Motorstyrelsen selv foretage de fornødne rettelser i bilens data.

#### Særligt for biler med en køreklar vægt på over 2.585 kg

Hvis der for disse person- og varebiler ikke foreligger et målt forbrug, beregnes automatisk et brændstofforbrug af systemet i DMR ved hjælp af de formler, der er i Brændstofforbrugsafgiftsloven, hvor følgende tre faktorer indgår:

- Hvilket driftsmiddel, der benyttes (diesel eller benzin)
- Bilens Euro-norm (emission)
- Bilens køreklare vægt

Hvis bilen opfylder Euro 5 eller Euro 6 (eller Euro V eller Euro VI), skal dette dokumenteres på en af følgende måder:

- Dataerklæring
- Erklæring fra bilfabrikanten
- CoC for den færdige bil
- Oplysninger på bilens danske typegodkendelse
- Tidligere registreringsattest med oplysning om Euro-norm
- En udskrift fra registreringsdatabasen fra det land (EU/EØS-land eller Storbritannien, Færøerne eller Schweiz), hvor en brugt importeret bil kommer fra. Udskriften skal være signeret/stemplet af det pågældende lands registreringsmyndighed.

Euro-norm vælges derefter under Euro-norm (står under Miljøoplysninger). For f.eks. Euro 6 eller Euro VI vælges Euro VI i rullemenuen (man kan ikke vælge Euro 6). For campingbiler, der opfylder EEV, anføres dog Euro V og ikke EEV. Hvis der ikke er dokumentation for Euro-norm, eller den er Euro 4/IV eller dårligere, skal der ikke vælges nogen Euro-norm.

Den køreklare vægt skal altid angives. For biler registreret 1. gang før den 5. december 2005 er der (muligvis) ikke registreret en køreklar vægt, men alene en

egenvægt. For disse bilers vedkommende angives den køreklare vægt som Egenvægt + 150 kg (medmindre der foreligger konkrete oplysninger om den køreklare vægt).

Den automatiske beregning foretages, når der ikke er indtastet noget forbrug, fordi der ikke foreligger noget tal.

Man kan komme ud for, at DMR-systemet forlanger, at der indtastes en værdi for Egenvægt (når der ikke er indsat hverken forbrug eller CO<sub>2</sub>-udslip), uanset egenvægten ikke indgår i beregningen for disse biler med køreklar vægt på over 2.585 kg. Når man indsætter en værdi for Egenvægt, kan man lade denne værdi stå.

Elbiler er ikke omfattet af de særlige regler nævnt ovenfor.

[Ændring af allerede registreret brændstofforbrug for biler med en køreklar vægt på over 2.585 kg](#)

Hvis der foreligger en tilladelse fra Motorstyrelsen til ændring af det registrerede brændstofforbrug, kan brændstofforbruget beregnes med de nye formler. Det registrerede brændstofforbrug slettes, hvorefter DMR-systemet automatisk beregner et nyt brændstofforbrug.

Euro-norm og køreklar vægt skal dokumenteres og indsættes som angivet ovenfor. Tilladelsen fra Motorstyrelsen skal uploades på Færdselsstyrelsens Dokumentportal under Brændstofforbrug – dokumentation, se afsnit 14.03.9.

Hvis der ikke foreligger tilladelse fra Motorstyrelsen, må et allerede indsat forbrug ikke slettes.

## Gasforbrug

Feltet benyttes ikke længere. I stedet indsættes gasforbrug (F-gas og N-gas) i feltet for Brændstofforbrug målt. Tidligere indsatte værdier rettes ikke.

## Elektrisk forbrug

Det elektriske forbrug for elbiler og plugin-hybridbiler (person- og varebil) anføres som heltal (Wh/km), såfremt oplysningen er tilgængelig på én af de otte måder nævnt under »Brændstofforbrug målt«.

Såfremt der for elbiler og plugin-hybridbiler ikke foreligger dokumentation for elektrisk forbrug, udfyldes feltet ikke. Målenorm vælges til »Ingen«, og feltet med bilens egenvægt skal udfyldes. Fremstilleren skal gøres opmærksom på, at det eventuelt kan medføre, at bilen ikke får et fradrag for batteri, da den beregnede

teoretiske batterikapacitet bliver 0 kWh.

Elektrisk forbrug er angivet i felt 49.2 (NEDC) henholdsvis 49.5 (WLTP) på et CoC. Hvis WLTP-tallet er til rådighed, indsættes dette, og ellers NEDC-tallet.

For CoC'er fra slutningen af 2022 og frem er der dog kun et felt 49 med underpunkter. Værdierne er så altid efter WLTP.

Bemærk, at for plugin-hybridbiler skal såvel brændstofforbrug, elektrisk forbrug, elektrisk rækkevidde som CO<sub>2</sub>-udslip indsættes efter samme norm.

#### Elektrisk rækkevidde

Den elektriske rækkevidde for elbiler og plugin-hybridbiler (person- og varebil) anføres som heltal (km), såfremt oplysningen er tilgængelig på én af de otte måder nævnt under »Brændstofforbrug målt«.

Såfremt der for elbiler og plugin-hybridbiler ikke foreligger dokumentation for elektrisk rækkevidde, udfyldes feltet ikke. Målenorm vælges til »Ingen«, og feltet med bilens egenvægt skal udfyldes. Fremstilleren skal gøres opmærksom på, at det eventuelt kan medføre, at bilen ikke får et fradrag for batteri, da den beregnede teoretiske batterikapacitet bliver 0 kWh.

Elektrisk rækkevidde er angivet i felt 49.2 (NEDC) henholdsvis 49.5 (WLTP) på et CoC. Der skal benyttes den angivne generelle rækkevidde (ikke bykørsel). Hvis WLTP-tallet er til rådighed, indsættes dette, og ellers NEDC-tallet. Der skal benyttes den angivne generelle rækkevidde (ikke bykørsel).

For CoC'er fra slutningen af 2022 og frem er der dog kun et felt 49 med underpunkter. Værdierne er så altid WLTP-værdier. Der skal for elbiler (underpunkt 2.) vælges værdien anført under Electric range (ikke værdien med »city«), og for plugin-hybridbiler (underpunkt 5. og betegnet som OVC = Off Vehicle Charge) vælges værdien anført under Equivalent All Electric Range (EAER).

Bemærk, at for plugin-hybridbiler skal såvel Brændstofforbrug, Elektrisk forbrug, Elektrisk rækkevidde som CO<sub>2</sub>-udslip indsættes efter samme norm.

#### Batterikapacitet

Feltet er synligt, men man kan ikke indtaste i feltet. Batterikapacitet udregnes automatisk af DMR på baggrund af indsat Elektrisk forbrug og Elektrisk

rækkevidde.

#### Samlet beregnet brændstofforbrug

*Feltet er synligt, men man kan ikke indtaste i feltet. Brændstofforbruget udregnes automatisk af DMR på baggrund af indsat Brændstofforbrug og (for elbiler og plugin-hybridbiler) Elektriske forbrug – eller ud fra bilens egenvægt, hvis disse oplysninger om forbrug ikke forefindes.*

#### Partikelfilter (Ja/Nej)

**Personbil M1 og varebil N1 samt stor personbil M2 med tilladt totalvægt på højst 3.500 kg**

*Der vælges »Ja« for personbil og varebil, der er forsynet med dieselmotor og partikelfilter, hvis et af følgende punkter er opfyldt:*

- *Der foreligger dokumentation for, at bilen opfylder Euro 6- eller Euro VI-normen.*
- *Partikelfilteret opfylder kravene til fabriksmonteret partikelfilter i teksten herunder.*
- *Partikelfilteret opfylder kravene i afsnit 19.08 om eftermonteret »originalt« partikelfilter.*
- *Partikelfilteret opfylder kravene i afsnit 19.08 om eftermonteret partikelfilter, godkendt efter den tyske ordning eller godkendt af Færdselsstyrelsen.*

*Hvis partikelfilteret ikke opfylder en af de fire muligheder, skal der vælges »Nej«.*

*Hvis bilen har fabriksmonteret partikelfilter, men der ikke foreligger dokumentation for, at bilen opfylder Euro 6- eller Euro VI-normen, skal det dokumenteres på en af følgende måder, at bilen har et partikeludslip, der ikke overstiger 0,005 g/km eller 0,01 g/kWh:*

- *Erklæring fra bilfabrikanten.*
- *Dataerklæring med afkrydsning i rubrikken hertil.*
- *Typegodkendelse, hvoraf det fremgår, at bilmodellen har kunnet leveres med partikelfilter (for brugt bil). Der kræves ikke dokumentation for (motor)variantoverensstemmelse, men den konkrete bil skal være forsynet med et partikelfilter med modtryksalarm, der tilsyneladende er fabriksoriginalt.*
- *CoC, hvoraf det fremgår, at bilen har et lavere partikeludslip end 0,005 g/km (findes i CoC'ets rubrik 48).*
- *Udenlandsk registreringsattest, hvoraf fremgår, at bilen har et partikeludslip, der ikke overstiger 0,005 g/km.*
- *Tysk registreringsattest med angivelse af Stufe PM 4 eller Stufe PM 5.*

*I alle tilfælde skal partikelfilteret fortsat være til stede.*



*Hvis der er valgt »Ja« i feltet Eftermonteret partikelfilter under 14.02.3.1. KØRETØJ, skal der også vælges »Ja« ved feltet Partikelfilter.*

**Stor personbil M2 (med tilladt totalvægt over 3.500 kg) og M3 og lastbil N2 og N3**  
*Hvis stor personbil eller lastbil har fabriksmonteret partikelfilter, som ønskes registreret, skal der foreligge dokumentation fra bilfabrikanten om, at bilen er leveret med fabriksmonteret partikelfilter.*

*Hvis der foreligger dokumentation for, at bilen opfylder Euro 6 eller Euro VI, skal der dog uden yderligere dokumentation vælges »Ja« ved feltet Partikelfilter.*

*Hvis der ikke foreligger nogen dokumentation, skal der vælges »Nej«.*

*Hvis der er valgt »Ja« i feltet Eftermonteret partikelfilter under 14.02.3.1. KØRETØJ, skal der også vælges »Ja« ved feltet Partikelfilter.*

*I alle tilfælde skal partikelfilteret fortsat være til stede.*

#### **Slagvolumen**

*Motorens slagvolumen anføres, eventuelt med en decimal (i cm<sup>3</sup>), såfremt oplysningen er tilgængelig på tidligere registreringsattest, typegodkendelse, Dataerklæring eller CoC, eller hvis fremstiller har medbragt anden teknisk dokumentation fra køretøjsfabrikanten. For køretøj, der kun har elmotor, indsættes »0«.*

*For køretøj, der er registreret første gang efter den 5. december 2005, skal slagvolumen altid anføres ved hjælp af en af de ovenfor nævnte dokumentationsmuligheder (dog ikke for flyttegodskøretøjer).*

*Ved godkendelse af køretøj med konstruktive ændringer af motor, herunder chiptuning, anføres motorens slagvolumen dog uanset tidspunktet for køretøjets første registrering.*

#### **Største effekt**

*Motorens største effekt anføres, eventuelt med en eller to decimaler (i kW), såfremt oplysningen er tilgængelig på tidligere registreringsattest, typegodkendelse, Dataerklæring eller CoC, eller hvis fremstiller har medbragt anden teknisk dokumentation fra køretøjsfabrikanten. Hvis kun hk-tallet er kendt, findes kW ved at dividere hk-tallet med 1,36. Der skal kun tages højde for den ikke registrerede målemetode (f.eks. SAE Brutto), når der træffes afgørelse om effektforøgelse.*

For køretøj, der er registreret første gang efter den 5. december 2005, skal største effekt altid anføres ved hjælp af en af de ovenfor nævnte dokumentationsmuligheder (dog ikke for flyttegodskøretøjer).

For plugin-hybridbiler (og andre hybridbiler) anføres normalt effekten for den forbrændingsmotor, som driver hjulene (selv om en elmotor måske kan supplere med at afgive en effekt til hjulene). For plugin-hybridbiler, hvor det er en eller flere elmotorer, der driver hjulene, og forbrændingsmotoren er en såkaldt 'turforlænger', der driver en generator, men ikke driver hjulene direkte, anføres den/de drivende elmotorers effekt.

På CoC for biler med forbrændingsmotor (herunder hybrid og plugin-hybridbiler) findes oplysningen i felt 27.1, hvis dens EU-typegodkendelsesnummer starter med eXX\*2018/858 eller eXX\*2007/46, og i felt 26 i andre(ældre) tilfælde.

På CoC for elbiler findes oplysningen i felt 27.3, hvis dens EU-typegodkendelsesnummer starter med eXX\*2018/858 eller eXX\*2007/46, og i felt 26 i andre (ældre) tilfælde.

På CoC for motorcykler og (herunder ATV godkendt som klasse L6e eller L7e) findes oplysningen i felt 1.9, hvis køretøjets EU-typegodkendelsesnummer starter med eXX\*168/2013, og i felt 26, hvis dets EU-typegodkendelsesnummer starter med eXX\*2002/24.

På CoC for traktor (herunder ATV godkendt som traktor) findes oplysningen i felt 6.3.2.2.2, hvis dens EU-typegodkendelsesnummer starter med eXX\*167/2013, og i felt 3.6, hvis dens EF-typegodkendelsesnummer starter med eXX\*2003/37.

Import af elbil fra Tyskland, Belgien, Frankrig og Italien og angivelse af største effekt i DMR

I Tyskland, Belgien, Frankrig og Italien angives ikke største effekt i registreringsattesten på elbiler, men derimod kun kontinuerlig effekt, altså den effekt, som motoren kan yde i uafbrudt mindst 30 minutter.

Ved syn af en brugt importeret elbil fra Tyskland, Belgien, Frankrig og Italien skal der derfor afleveres supplerende dokumentation fra fabrikanten om bilens største effekt (på engelsk »Maximum net power«). Dette kan f.eks. være et CoC, hvor oplysningen om maks. effekt står i felt 27.3.

Hvis en synsvirksomhed konstaterer, at det »tyske/belgiske/franske/italienske princip« om kun at angive kontinuerlig effekt på registreringsattester også benyttes i et andet land, bedes synsvirksomheden indsende oplysning herom til Færdselsstyrelsen, og så vil der blive udsendt instruktion om, at der også kommer til at gælde krav om supplerende oplysninger ved godkendelse af brugt importerede elbiler fra det pågældende land.

Feltet må opdateres til den korrekte effekt for tidligere registrerede elbiler, hvis fremstilleren ønsker det og har medbragt dokumentation for den korrekte effekt.

#### Køretøj med konstruktive ændringer

Ved godkendelse af køretøj med konstruktive ændringer af motor anføres motorens godkendte effekt, uanset tidspunktet for køretøjets første registrering.

For bil, der godkendes i henhold til reglerne i bilag 2 om biler beregnet til motorløb, udfyldes feltet kun, hvis oplysningen er umiddelbar tilgængelig (f.eks. utunede biler).

#### Maksimal hastighed

Feltet benyttes normalt ikke i forbindelse med syn. Hvis der er anført et tal, må det ikke ændres.

Feltet skal dog udfyldes/ændres i forbindelse med udskiftning/ændring af motor, der medfører en effektforøgelse på mere end 20%.

Feltet skal også udfyldes, hvis det er i forbindelse med godkendelse af et påhængskøretøj til Tempo 100, og feltet ikke i forvejen er udfyldt. Se afsnit 3.0, pkt. 3.5.

Feltet anvendes ikke for motordrevet blokvogn og blokvogn (deres tilladte hastigheder fremgår i stedet af attesten Trækkraft for blokvogn og Blokvognsattest).

#### Antal cylindre

Antallet af cylindre anføres. For Wankelmotor anføres antallet af rotor. For elmotor anføres »0«.

#### KARROSSERI

##### Karrosseritype

For personbil vælges karrosseritype på listen. For personbil af »kassevognstypen« (herunder til beboelse) vælges MPV, og for biler, der både kan gøres åbne og

*lukkede uden brug af værktøj (f.eks. med hardtop eller sammenklappeligt tag), vælges Cabriolet. En »stationcar-pickup« er en bil med et lille lad.*

*For trehjulet knallert og motorcykel vælges, om den er åben eller lukket (med tag).*

#### Antal døre

*For person- og varebil anføres antal døre, som giver adgang for personer til kabinen (ikke varerummet). Både sedan og hatchback angives derfor typisk med 2 eller 4 døre.*

*Hvis der er angivet et antal døre i overensstemmelse med tidligere praksis, hvor en hatchback blev angivet som 3- eller 5-dørs, behøver dette ikke at blive rettet.*

#### Fælge/dæk dimensioner

*Hvis feltet er udfyldt, ændres det ikke.*

*Anføres for person- og varebil samt knallert og motorcykel i forbindelse med syn med henblik på første registrering her i landet, hvis oplysningerne er tilgængelige (oplysningen findes på CoC og typegodkendelse, og i nogle tilfælde på registreringsattest eller instruktionsbog). Der anføres en af de fælge/dæk, der er en originalmontering. Hvis der godkendes særlig hjulmontering som dokumentationspligtig konstruktiv ændring, skal hjul dog anføres i feltet, og i feltet »Dokumentationsreference« under Konstruktive ændringer skrives »Andre hjul«*

*Grundlæggende skal følgende format benyttes:*

*6,5x16-40, 205/55R16 (fælge først (40 er indpresningsdybden i mm – på fælge nogle gange angivet som ET eller offset), og dæk bagefter).*

*Hvis der er forskel på forreste og bageste anføres f.eks.:*

*for 7,5x17-34, 205/40R17, bag 8,5x17-22, 225/35R17*

#### Sporvidde (forrest/bagest)

*Feltet benyttes ikke i forbindelse med syn. Hvis der er anført værdier, må de ikke ændres.*

#### Anbringelse af stelnummer

*Det anføres, hvor stelnummeret er anbragt. F.eks. »I motorrum på torpede i højre side«, »På travers foran højre forsæde« eller »På chassisramme foran højre forhjul«. Når der anføres højre eller venstre, menes i køretøjets højre eller venstre side, og ikke f.eks. til højre, når man kigger ned i motorrummet.*

## Supplerende type

*De relevante punkter vælges. Det er ikke alle punkter, der dukker op i listen, da det afhænger af den valgte køretøjskategori:*

- [Betonkanon](#)
- [Bjærgningsanordning](#) vælges for slæbningskøretøj, jf. afsnit 12.362.
- [Køleanlæg](#)
- [Ladlængde](#) (forskellige intervaller) omfatter også varerumslængde og vælges kun for lastbil og for påhængs-/sættevogn O3 og O4
- [Lukket kasse](#)
- [Længde over 8 m](#) vælges kun for stor personbil med en længde på over 8,00 m. Feltet skal opdateres i forbindelsen med ethvert registreringssyn
- [Længde max 8 m](#) vælges kun for stor personbil med en længde på ikke over 8,00 m. Feltet skal opdateres i forbindelsen med ethvert registreringssyn
- [Læssebagsmæk](#)
- [Læssekran](#)
- [Presenningsopbygning](#)
- [Renovationsaggregat](#)
- [Sikkerhedsseler eftermonteret](#) vælges, når eftermonterede sikkerhedsseler godkendes jf. bilag 1, pkt. 10.02.001
- [Tank](#)
- [Tippelad](#)
- [TMA \(energiabsorberende enhed\)](#)
- [Veksellad/container](#) vælges for køretøj med opbygning til kørsel med veksellad og/eller container
- [Abent lad med sidefjæle](#)
- [Abent lad uden sidefjæle](#)

[Godkendelse af TMA \(energiabsorberende enhed\), registrering i DMR](#)

[TMA inkl. tavleflade er beregnet til montering bag på køretøjer, der benyttes til vognbanespærring.](#)

[TMA må godkendes på Lastbil, Traktor samt Sættevogn, Påhængsvogn med forstilling \(drejekrans\) og Påhængsredskab – alle tre til bil.](#)

[Der er generelle betingelser ved montering af TMA, og der er supplerende betingelser, der skal være opfyldt, hvis fremstilleren ønsker, at TMA'en skal indsættes som Supplerende type i DMR.](#)

Det er fremstillerens pligt at oplyse, hvis der er foretaget synspligtige ændringer af et køretøj (f.eks. montering af en TMA, hvor køretøjets køreklar vægt ikke vil være den samme mere).

Generelle betingelser ved godkendelse af køretøj med TMA:

1. Køretøj, hvor TMA er aftagelig, skal (såfremt aftageligheden ønskes udnyttet) synes og godkendes med Attest for flere udførelser henholdsvis med og uden TMA. Data, der indsættes i DMR, skal være de, som er gældende for køretøjet monteret med TMA'en. Attest for flere udførelser skal til enhver tid forefindes i køretøjet. Hvis TMA er permanent monteret (eller aftageligheden ikke ønskes udnyttet), skal køretøjet blot godkendes med denne.
2. TMA'en skal være monteret på køretøjet i henhold til TMA-producentens anvisning. Montering skal ved synet kontrolleres i henhold til anvisningen, som skal medbringes til syn.
3. En TMA skal være forsynet med afmærkning i henhold til pkt. 6.09.363 i Detailforskrifter for Køretøjer.

Følgende supplerende betingelser til TMA'en skal være opfyldt, hvis fremstilleren ønsker, at TMA'en indsættes som Supplerende type i DMR:

4. Inden godkendelsen af TMA og indsættelse i DMR skal godkendelsesbrevet fra Vejdirektoratet forevises for synsvirksomheden.
5. Køretøj med TMA skal have parkeringsbremser på alle aksler. Dog behøver der på en traktor med TMA kun være parkeringsbremse på bagakslen.
6. Køretøj inklusiv TMA og tavleflade skal have en køreklar vægt på mindst 10.800 kg. Dog behøver en traktor eksklusiv TMA kun have en køreklar vægt på mindst 9.000 kg.
7. Et køretøj inklusiv TMA skal ved køreklar vægt og med TMA'en i funktionsstilling have et akseltryk på forakslen på mindst 5.000 kg, dog aldrig mindre end 40% af køretøjets køreklare vægt (inklusive TMA'en). For en traktor gælder dog alene kravet om de 40% af traktorens køreklare vægt (inkl. TMA'en i funktionsstilling). Dokumentation herfor (f.eks. beregning fra opbyggeren) skal forevises ved synet.
8. Et motordrevet køretøj med TMA skal være forsynet med sæde med tilhørende nakkestøtte konstrueret af køretøjsfabrikanten eller af sædefabrikanten.

Passagerantal

For køretøj, der registreres første gang den 5. december 2005 eller senere, skal passagertal ikke anføres (der skal i stedet anføres sidde- og eventuelt ståpladser i de respektive rubrikker hertil).

*For køretøj, der er registreret første gang før den 5. december 2005, skal passagerantal anføres som nævnt nedenfor. Som alternativ til at anføre passagerantal kan der i stedet anføres antal siddepladser og antal ståpladser:*

- For personbil til erhvervsmæssig persontransport og for stor personbil (herunder ledbus) til anden anvendelse end beboelse anføres det antal passagerer, køretøjet er indrettet til*
- For stor personbil til beboelse anføres det antal passagerer, bilen ifølge fabrikantens oplysninger er indrettet til*
- Såfremt der sker godkendelse i flere udførelser, anføres det største passagerantal*

#### **Antal siddepladser (Min./Max.)**

*Køretøjets antal siddepladser inklusive førerens plads anføres i feltet for »Min.«.*

*For køretøj, der er registreret første gang før den 5. december 2005, skal antal siddepladser kun anføres, hvis det fremgår af den tidligere registreringsattest.*

*Ved ændring af køretøjets art eller anvendelse skal antal siddepladser angives uanset tidspunktet for køretøjets første registrering.*

*Der anføres kun siddepladser, der er beregnet til normal brug under kørsel. Siddepladser, der alene er beregnet til brug af børn og godkendt i henhold til FN-regulativ 44 eller 129, medregnes ikke. Tidligere angivne antal siddepladser behøver ikke at blive rettet, hvis køretøjet er uændret.*

*Klapsæde, der er anbragt på et ståpladsareal, medregnes ikke i antal siddepladser, jf. definitionen af klapsæde i afsnit 1.04.*

*Pladser til kørestol medregnes i antal siddepladser. Dog anses kørestolsplads, som er anbragt på et ståpladsareal ikke for siddeplads.*

*For originale sæder fastsættes antallet af siddepladser til antallet af originale, tilhørende sikkerhedssæler. For bænklignende, uoriginale sæder skal der fastsættes et antal siddepladser baseret på baggrund af en opmåling af sædet divideret med 450 mm (f.eks. sædebredde på 1620 mm divideret med 450 mm giver 3,6, og dermed et antal siddepladser på tre, hverken mere eller mindre). Sidstnævnte princip benyttes også i situationer, hvor der for køretøjer uden sikkerhedsselekrav skal fastsættes et antal siddepladser.*

*Sæder, der ikke skal indgå i antal registrerede siddepladser, skal fjernes (bortset fra*

sæder i beboelsesdelen i campingbiler og i lastbiler til godstransport som »idrætskøretøjer« med tilladt totalvægt over 4.000 kg). Det er for andre biler ikke tilstrækkeligt for, at sædet ikke skal indgå i antal registrerede siddepladser, at sikkerhedsselen til sædet er fjernet, eller at der er fast monteret en genstand (herunder armlæn eller lignende) ovenpå sædet, som umiddelbart umuliggør anvendelsen af sædet.

Køretøj, der før den 1. januar 2018 er registreret med et nedsat antal siddepladser, baseret på montering af en fast genstand på et sæde, kan fortsat godkendes med uændret antal siddepladser og med de(n) faste genstand(e) på plads.

Hvis der sker godkendelse i flere udførelser, anføres ud over det mindste også det største antal siddepladser (i feltet for »Max.«).

#### Antal ståpladser (Min./Max.)

*Køretøjets antal ståpladser anføres i feltet for »Min.«.*

*For køretøj, der er registreret første gang før den 5. december 2005, skal antal ståpladser kun anføres, hvis det fremgår af den tidligere registreringsattest.*

*Der anføres kun ståpladser, der er beregnet til normal brug under kørsel.*

*Hvis der sker godkendelse i flere udførelser, anføres ud over det mindste også det største antal ståpladser (i feltet for »Max.«).*

#### AKSLER

##### Antal

*Køretøjets akselantal anføres.*

##### Afstand

*Akselafstand. Feltet benyttes ikke i forbindelse med syn for uændrede køretøjer. Hvis der er anført en afstand, må den ikke ændres, medmindre det er i forbindelse med konstruktiv ændring af køretøjet.*

##### Trækkende aksel nummer

*Beskrivelse af hvilke(n) aksel/aksler, der er trækkende. For en normal forhjulstrukket bil anføres »1«. For en toakslet bil med træk på begge aksler anføres 1,2. For en treakslet lastbil med træk på begge aksler i bogen anføres »2,3«.*

#### Største tryk



Akseltryk. Rubrikken udfyldes ikke for personbil M1 eller for motorcykel og knallert til personkørsel.

For øvrige køretøjer anføres det største tilladte akseltryk, det vil sige det største akseltryk, som køretøjet jf. afsnit 3.01.V04 kan godkendes med. Såfremt køretøjet har bogie, anføres dog størst tilladte bogietryk.

Størst tilladte akseltryk fremgår ikke af en EU-registreringsattest, men må findes på anden måde for et brugt importeret køretøj (f.eks. fabrikationsplade, instruktionsbog, eller for et tysk køretøj anført under pkt. 7 i registreringsattesten).

Om fastsættelse af tilladt akseltryk, se afsnit 3.01.V04.

#### Tilladt tryk (sættevogn)

For lastbil til synsfri sammenkobling med sættevogn, samt for dolly og linktrailer, anføres samlede største tilladte akseltryk (bogietryk) for sættevogn.

#### Skatteaksel antal

For lastbil, der godkendes i fast eller variabel kombination med sættevogn eller påhængsvogn, anføres akselantal for påhængskøretøjet. Under »Tilladelser« vælges Fast tilkobling eller Variabel kombination.

#### Skatteakseltryk

For lastbil, der godkendes i fast eller variabel kombination med sættevogn eller påhængsvogn, anføres samlede største akseltryk (bogietryk) for sættevogn henholdsvis påhængsvognens tilladte totalvægt. Under Tilladelser vælges Fast tilkobling eller Variabel kombination.

## MILJØOPLYSNINGER

#### CO2-udslip

I feltet indsættes en person- eller varebils CO<sub>2</sub>-udslip målt efter samme norm, som brændstofforbruget er målt efter, **såfremt begge er tilgængelige** (se instruktionen under Målenorm og under Brændstofforbrug målt vedrørende dokumentation for oplysningerne **– der er otte måder hvorpå tallet kan dokumenteres**). Værdien indsættes, hvis den er tilgængelig. **For elbiler indsættes dog altid værdien »0« for CO<sub>2</sub>-udslip (uanset om eventuelt manglende måleværdier for Elektrisk forbrug medfører forbrugsberegning ud fra egenvægt, som dog ikke får nogen afgiftsmæssig betydning).**

Hvis værdien mangler på en allerede registreret bil, og værdien er til rådighed ved

et registreringssyn, må værdien indsættes på biler, som i DMR er angivet med NEDC- eller WLTP-norm, men ikke for biler, der er angivet med NEDC2 som norm. Værdien indsættes efter den norm, som i forvejen fremgår af DMR.

Hvis CO<sub>2</sub>-udslippet ikke er tilgængeligt, og brændstofforbruget heller ikke er tilgængeligt, skal person- eller varebilens egenvægt indsættes. Hvis der godkendes konstruktive ændringer, der giver ændring i brændstofforbruget, skal en eventuel anført værdi slettes – og en ny tilhørende værdi indsættes, hvis den er tilgængelig.

#### Særligt for biler med køreklar vægt på over 2.585 kg

Man kan komme ud for, at DMR-systemet forlanger, at der indtastes en værdi for Egenvægt (når der ikke er indsat hverken forbrug eller CO<sub>2</sub>-udslip), uanset egenvægten ikke indgår i beregningen for disse biler med køreklar vægt på over 2.585 kg. Når man indsætter en værdi for Egenvægt, kan man lade denne værdi stå.

#### Særligt for store personbiler og motorcykler

Man kan komme ud for, at DMR-systemet forlanger, at der indtastes en værdi for CO<sub>2</sub>-udslip for en stor personbil eller for en motorcykel. Det er en fejl i systemet, da der ikke skal oplyses om CO<sub>2</sub>-udslip for disse køretøjer.

Hvis en synsvirksomhed kommer i den situation, at man ikke kan komme videre uden at indtaste CO<sub>2</sub>-udslip, skal der indtastes »999«.

#### Samlet beregnet CO<sub>2</sub>-udslip

Feltet er synligt, men man kan ikke indtaste i feltet. CO<sub>2</sub>-udslippet udregnes automatisk af DMR på baggrund af indsat CO<sub>2</sub>-udslip. Hvis CO<sub>2</sub>-udslip ikke er indsat, beregnes dette automatisk ud fra brændstofforbruget.

#### Emission

- CO
- HC+NO<sub>x</sub>
- NO<sub>x</sub>
- Partikler

Felterne benyttes ikke i forbindelse med syn. Hvis der er anført værdier, må de ikke ændres. Hvis der godkendes konstruktive ændringer, der giver ændring i brændstofforbruget, skal eventuelt anførte værdier slettes.

Røgtæthed anføres for biler med dieselmotor. Værdien hentes fra typegodkendelse, CoC eller Dataerklæring, hvis en af disse skal foreligge i forbindelse med syn med henblik på første registrering her i landet, jf. pkt. 7.06.020 (3). I andre tilfælde med brugt importerede biler anføres værdien, hvis den er tilgængelig. Hvis der er et tilhørende omdrejningstal, anføres dette også.

For personbil M2/M3 og lastbil N2/N3, der opfylder Euro VI-normen, skal røgtæthed dog ikke anføres.

**Følgende felter (Køretøjsgruppe-Omklassificeringsdato) vedrører kun lastbiler:**

#### **Køretøjsgruppe**

Vælg lastbilens køretøjsgruppe. Information om køretøjsgruppe findes i kundeoplysningsfilens punkt nr. 1.1.5. (alternativt i CoC'ets felt 49.7). Hvis oplysningen ikke findes (f.eks. for lastbiler ældre end 2019) eller ikke er tilgængelig, undlader man at vælge køretøjsgruppe.

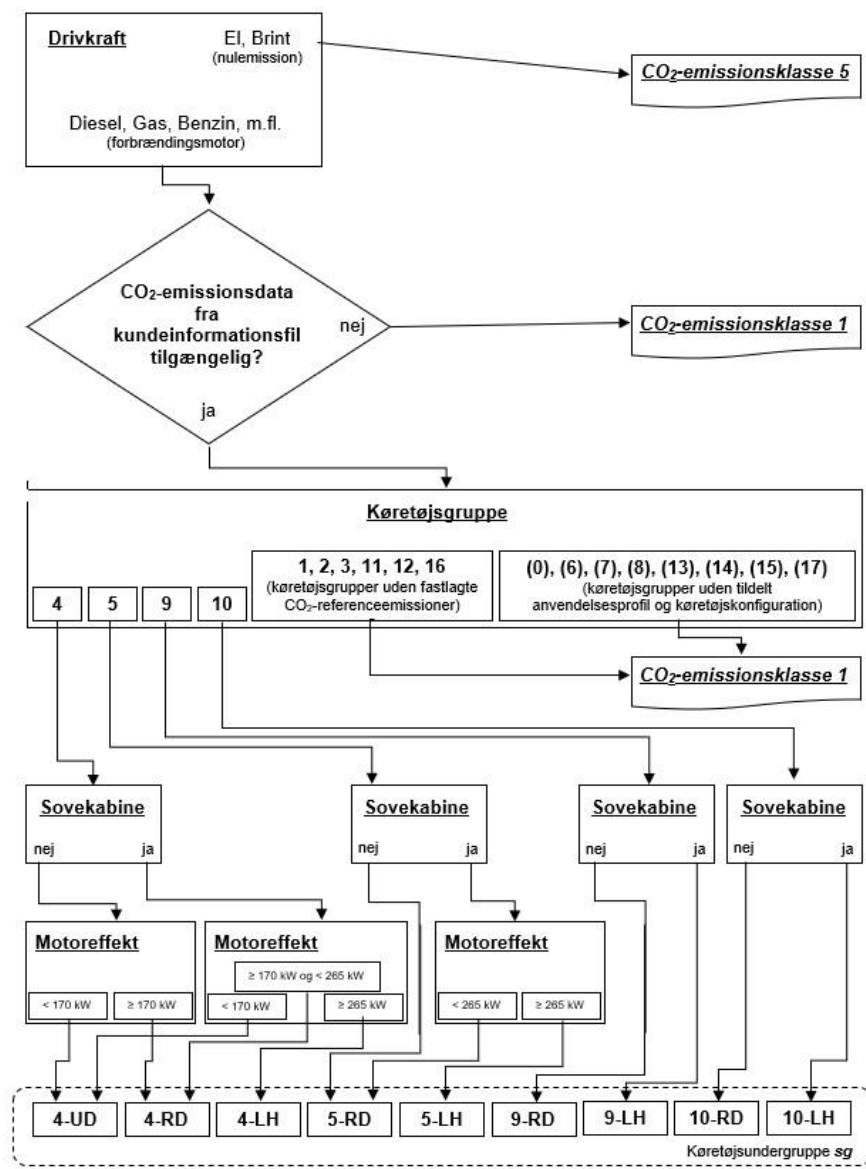
En kundeoplysningsfil er et dokument udstedt af fabrikanten for den pågældende lastbil og skal ledsage lastbilen ved registrering, salg og ibrugtagning. Dokumentet giver information om tekniske specifikationer om CO<sub>2</sub>-emissioner og brændstofforbrug. Gyldigheden af dokumentet er ikke afhængig af udstedelsesdatoen eller udleveringstidspunktet, da det forbliver gyldig i hele køretøjets levetid. Dokumentet kan medfølge i både papir og elektronisk format.

Køretøjsfabrikanten skal oprette en kryptografisk sikkerhedskode (hash værdi), som skal fremgå på kundeoplysningsfilen (3.7), som tilsvarende skal fremgå på CoC'et (49.4).

#### **Køretøjsundergruppe**

Vælg lastbilens køretøjsundergruppe. Information om køretøjsundergruppe findes i kundeoplysningsfilens punkt nr. 1.1.5a. Hvis kundeoplysningsfilen ikke indeholder oplysning om køretøjsundergruppen (gælder for kundeoplysningsfiler udstedt inden 1. september 2022), findes køretøjsundergruppen ved hjælp af skemaet herunder. Hvis oplysningen ikke findes via skemaet herunder, undlader man at vælge køretøjsundergruppe.

### Fastlæggelse af køretøjsundergruppe og CO<sub>2</sub>-emissionsklasse



Til information er her et skema med navngivning for køretøjsundergrupperne.

Tunge køretøjer	Kabinetype	Motoreffekt	Undergruppe af køretøjer (sg)
Lastbiler med 4 × 2-akselkonfiguration >16 ton ≥	Alle	< 170 kW	4-UD
	Dagkabine	≥ 170 kW	4-RD
	Sovekabine	≥ 170 kW og < 265 kW	4-LH
	Sovekabine	≥ 265 kW	4-LH
Lastbiler med 6 × 2-akselkonfiguration	Dagkabine	Alle	9-RD
	Sovekabine		9-LH
Sættevognstrækkere med 4 × 2-akselkonfiguration >16 ton	Dagkabine	Alle	5-RD
	Sovekabine	< 265 kW	5-LH
	Sovekabine	≥ 265 kW	5-LH

Sættevognstrækkere med 6 × 2-akselkonfiguration	Dagkabine	Alle	10-RD
	Sovekabine		10-LH

### **Køretøjets specifikke CO2-emission**

Indtast lastbilens specifikke CO2-emission. Information om den specifikke CO2-emission findes i kundeoplysningsfilens punkt nr. 2.3. eller 2.6.1., for kundeoplysningsfiler udstedt efter 31. august 2022 (alternativt i CoC'ets felt 49.5). Hvis oplysningen ikke er tilgængelig, udfyldes feltet ikke.

### **Gennemsnitlig nyttelastværdi**

Indtast lastbilens Gennemsnitlige nyttelastværdi. Information om den gennemsnitlige nyttelastværdi findes i kundeoplysningsfilens punkt nr. 2.4. eller 2.6.3., for kundeoplysningsfiler udstedt efter 31. august 2022 (alternativt i CoC'ets felt 49.6). Hvis oplysningen ikke er tilgængelig, udfyldes feltet ikke.

### **Tungt nul-emissionskøretøj**

Vælg om lastbilen er klassificeret som 'Tungt nul-emissions køretøj' (Ja/Nej). Hvis lastbilen er et 'Tungt nul-emissions køretøj', vil det fremgå af kundeoplysningsfilens punkt nr. 1.1.10. (alternativt i CoC'ets felt 49.2). Der vælges »Ja«, hvis lastbilens drivkraft er el eller brint. Udfyldelse af feltet er obligatorisk, hvorfor registreringen ikke kan afsluttes uden disse oplysninger.

### **Sovekabine**

Vælg om lastbilen er indrettet med sovekabine (Ja/Nej). Information om, hvorvidt lastbilen har sovekabine, findes i kundeoplysningsfilens punkt nr. 1.1.13. (alternativt i CoC'ets felt 38). Hvis oplysningen ikke er tilgængelig, kontrolleres visuelt, om lastbilen har soveplads (køje). Udfyldelse af feltet er obligatorisk, hvorfor registreringen ikke kan afsluttes uden disse oplysninger.

### **CO2-emissionsklasse**

Lastbilens CO2-emissionsklasse bliver beregnet automatisk. Dette felt kan ikke udfyldes.

### **Omklassificeringsdato**

Dette felt bliver automatisk opdateret, når/hvis lastbilen er blevet omklassificeret mere end seks år efter 1. registreringsdato.

Standstøj

For ny bil, motorcykel eller knallert anføres standstøj (støjniveau og tilhørende

motoromdrejningstal). For brugt importerede køretøjer, anføres standstøj (støjniveau og tilhørende motoromdrejningstal), såfremt oplysningerne er tilgængelige på tidligere registreringsattest, typegodkendelse, Dataerklæring eller CoC.

Hvis der godkendes konstruktive ændringer af motoren på motorkøretøjer, der er registreret den 1. oktober 1982 eller senere, skal standstøj (støjniveau og tilhørende motoromdrejningstal), der er dokumenteret i forbindelse med godkendelsen, anføres.

#### Kørselsstøj

Feltet benyttes ikke i forbindelse med syn. Hvis der er anført et tal, må det ikke ændres.

Hvis der godkendes konstruktive ændringer af motoren på motorkøretøjer, der er registreret den 1. oktober 1982 eller senere, skal værdien, der er dokumenteret i forbindelse med godkendelsen, dog anføres.

#### Euronorm

Felterne vælges for de arter, som er angivet nedenfor. For andre køretøjsarter registreret på baggrund af et CoC kan der også være anført en norm i forbindelse med 1. registrering.

Ar 2000 Miljønorm vælges for varebil, der fremstilles med henblik på første registrering, såfremt bilen ifølge typegodkendelsen opfylder denne norm. Alternativt kan godkendelsesindehaveren på typegodkendelsen anføre, om bilen opfylder denne norm, i rubrikken »Fabrikantens eller dennes repræsentants erklæring«.

Ar 2005 miljønorm vælges for varebil jf. ovenstående.

EEV vælges for store personbiler og lastbiler, hvor der i typegodkendelsen i rubrik 7, Motor, ved Luftforurening er anført: 1999/96C eller 2001/27C, eller på nyere typegodkendelser EEV. For campingbiler, der opfylder EEV, vælges dog Euro V.

Euro I vælges for store personbiler og lastbiler, hvor der i typegodkendelsen i rubrik 7, Motor, ved Luftforurening er anført: 91/542(A), for mindre busser og lastbiler eventuelt 93/59 eller 96/44, eller på nyere typegodkendelser Euro 1.

Euro II vælges for store personbiler og lastbiler, hvor der i typegodkendelsen i rubrik 7, Motor, ved Luftforurening er anført: 91/542(B) eller 96/1, for mindre busser og

*lastbiler eventuelt 96/69, eller på nyere typegodkendelser Euro 2.*

*Euro III vælges for store personbiler og lastbiler, hvor der i typegodkendelsen i rubrik 7, Motor, ved Luftforurening er anført: 1999/96A eller 2001/27A, for mindre busser og lastbiler eventuelt 98/69A, 99/77A, 1999/102A eller 2001/1A, eller på nyere typegodkendelser Euro 3.*

*Euro IV vælges for store personbiler og lastbiler, hvor der i typegodkendelsen i rubrik 7, Motor, ved Luftforurening er anført: 1999/96B1 eller 2001/27B1, for mindre busser og lastbiler eventuelt 98/69B, 99/77B, 1999/102B eller 2001/1B, eller på nyere typegodkendelser Euro 4.*

*Vælges også for motorcykler, hvis oplysningen om Euro-norm er tilgængelig på køretøjets udenlandske registreringsattest, på typegodkendelsen eller på Dataerklæringen eller CoC – og selv om der er angivet Euro 4 og ikke Euro IV.*

*Euro V vælges for store personbiler og lastbiler, hvor der i typegodkendelsen i rubrik 7, Motor, ved Luftforurening er anført: 1999/96B2 eller 2001/27B2, eller på nyere typegodkendelser Euro 5.*

*Vælges også for personbiler, varebiler og motorcykler, hvis oplysningen om Euro-norm er tilgængelig på køretøjets udenlandske registreringsattest, på typegodkendelsen eller på Dataerklæringen eller CoC – og selv om der er angivet Euro 5 og ikke Euro V.*

*Euro VI vælges for store personbiler og lastbiler, hvor der i typegodkendelsen i rubrikken Motor ved Euronorm er anført: Euro 6.*

*Vælges også for personbiler, varebiler og motorcykler, hvis oplysningen om Euro-norm er tilgængelig på køretøjets udenlandske registreringsattest, på typegodkendelsen eller på Dataerklæring eller CoC – og selv om der er angivet Euro 6 og ikke Euro VI.*

*Biler, som har EI som Drivkraft, skal altid angives med Euro VI som luftforureningsnorm. Dette har blandt andet betydning for vejbenyttelsesafgift for lastbiler.*

*Euro VII vælges for store personbiler og lastbiler, hvor der i typegodkendelsen i rubrikken Motor ved Euronorm er anført: Euro 7.*

Vælges også for personbiler, varebiler og motorcykler, hvis oplysningen om Euronorm er tilgængelig på køretøjets udenlandske registreringsattest, på typegodkendelsen eller på Dataerklæring eller CoC – og selv om der er angivet Euro 7 og ikke Euro VII.

Ikke Euro vælges for store personbiler og lastbiler, hvor der i typegodkendelsen i rubrik 7, Motor, ved Luftforurening er anført: 88/77, eller hvor der ikke er anført nogle oplysninger om luftforurening.

Ingen norm Benyttes ikke.

MC over 150 ccm miljønorm 2006 vælges for motorcykler med motor på mere end 150 ccm, hvor der ved synet fremlægges erklæring fra fabrikanten om, at motorcyklen lever op til miljønormerne for 2006.

MC maks 150 ccm miljønorm 2006 vælges for motorcykler med motor på maks. 150 ccm, hvor der ved synet fremlægges erklæring fra fabrikanten om, at motorcyklen lever op til miljønormerne for 2006.

Innovativ teknik

Benyttes ikke.

CO2 spares

Benyttes ikke.

NCAP markering (min. 5 stjerner) (Ja/Nej)

Der vælges Nej, medmindre fremstilleren ønsker, at der angives ja, og han har medbragt udskrift fra [www.euroncap.com](http://www.euroncap.com), der viser, at den aktuelle bil er magen til en bilmodel og -variant, der er testet og har opnået 5 stjerner. Afkrydsningen har ikke længere betydning for registreringsafgiften.

#### 14.02.3.4. TILLADELSER OG DISPENSATIONER

EGNET TIL TAXIKØRSEL

Anvendes ikke i forbindelse med syn. Hvis feltet i forvejen er afkrydset, kan man i forbindelse med godkendelse af bil til taxikørsel gå ud fra, at pladskrav for taxi er opfyldt.



## TILLADELSER

*Her vælges blandt følgende:*

50 mm kugle, max. 2.000 kg må ikke længere vælges. Blev tidligere benyttet for lastbil, der godkendes til synsfri sammenkobling med påhængskøretøj med største totalvægt på 2.000 kg. Ved nyregistrering skal benyttes de variable felter til største vægt af påhængskøretøj med og uden bremses (som også kan benyttes i forbindelse med fremlagt dokumentation for allerede registrerede lastbiler).

50 mm kugle, max. 3.500 kg må ikke længere vælges. Blev tidligere benyttet for lastbil, der godkendes til synsfri sammenkobling med påhængskøretøj med største totalvægt på 3.500 kg. Ved nyregistrering skal benyttes de variable felter til største vægt af påhængskøretøj med og uden bremses (som også kan benyttes i forbindelse med fremlagt dokumentation for allerede registrerede lastbiler).

Blokvognsmodul vælges for blokvognsmodul. Se afsnit 19.05.

Blokpåhængsvogn vælges for blokpåhængsvogn. Se afsnit 19.05.

Bloksættevogn vælges for bloksættevogn. Se afsnit 19.05.

Buskørsel vælges kun i forbindelse med stor personbil, der er godkendt med anvendelsen Privat buskørsel (og eventuelt Tilladelsen Øvelseskørsel), og som tillige ønskes benyttet til Buskørsel.

Chiptuning godkendt. Må kun vælges samtidig med angivelse af »Konstruktive ændringer« og »Dokumentationsreference«.

Dispensation, motorløb vælges for biler, der godkendes i henhold til lempeligere regler for biler beregnet til motorløb, jf. bilag 2.

Dyretransport over 8 timer vælges for køretøj, der godkendes til dyretransporter over 8 timer.

Dyretransport under 8 timer i OK vælges for køretøjer, der godkendes til dyretransporter under 8 timer i Danmark.

Dyretransport må ikke længere vælges. Ved ethvert syn slettes koden (ændret registrering). Hvis køretøjet er godkendt til transport af dyr over eller under 8

timer påføres dette.

Farligt gods vælges for køretøj, der godkendes til national vejtransport af farligt gods.

Farligt gods – international (ADR) vælges for køretøj, der godkendes til international transport af farligt gods (ADR).

Fast tilkobling vælges, når et trækkende køretøj godkendes i fast kombination med et påhængskøretøj. Påhængskøretøjets id-nummer eller påhængskøretøjets stelnummer anføres i det tilhørende felt.

For lastbil, der godkendes med en påhængsvogn eller en sættevogn anføres sættevognens tilladte samlede akseltryk henholdsvis påhængsvognens tilladte totalvægt (Skatteakseltryk), samt dens akselantal (Skatteaksel antal) som vist under afsnit 14.02.3.2, Aksler. Når der kun godkendes et tilkøbet påhængsredskab, skal disse felter dog ikke udfyldes.

Flere udførelser vælges i tilfælde, hvor et køretøj godkendes i flere fysiske udførelser, f.eks. en bus med og uden plads til kørestole, med og uden skikasse, eller en lastbil med og uden kran, men ikke for flere indstillingsmuligheder af samme fysiske udførelse, f.eks. en bus med sammenfoldede og udfoldede sæder, eller en sættevogn med maks. og min. udtræk.

Flere udførelser – blokvogn vælges for lastbil eller motorredskab, der også kan være motordrevet blokvogn (f.eks. mobilkran), og for påhængs- eller sættevogn. I alle tilfælde køretøjer, som ligeledes er godkendt til kørsel med forhøjede vægte og/eller forøget bredde. Der skal ikke udfærdiges Attest for flere udførelser men alene Blokvognsattest. Se afsnit 19.05.

Godkendt i.h.t. § 71, stk. 2, vælges, hvis køretøjet godkendes i henhold til synsbekendtgørelsens § 73, stk. 2 (grænsepladesyn, hvor køretøjet ikke opfylder alle bestemmelser), jf. afsnit 14.08.2. Feltets navn vil senere blive justeret.

Godkendt til blokvogne vælges, hvis lastbilen godkendes til kørsel med blokvogn.

Godstransport/beboelse vælges, hvis lastbilen godkendes delvist indrettet til beboelse, jf. afsnit 025 og 026. Feltet skal opdateres, hvis en lastbil, der i forvejen er indrettet delvist til beboelse, i anden anledning skal have ændret i de tekniske

oplysninger i DMR. Feltet må i øvrigt opdateres, hvis fremstilleren ønsker det.

Invalidekøretøj. Se afsnit 12.361.

Kun godkendt for reg. ejer vælges f.eks. ved godkendelse af invalidekøretøj med meget komplicerede ombygninger. Se afsnit 12.361 om invalidekøretøjer. Vælges også ved Kun godkendt for registreret bruger.

Kun luftaffjedret bil vælges ved godkendelse til synsfri sammenkobling af kærre, der kun må sammenkobles med lastbil med luftaffjedret bagaksel, se 3.01.V03 i afsnit 12.310.

Kun påhængsredskaber vælges, når en lastbil godkendes i kombination med flere tilkoblede køretøjer, og alle de tilkoblede køretøjer er påhængsredskaber.

Kørsel for offentlig myndighed. Personbil med Anvendelse eller Tilladelse Taxikørsel eller Sygetransport må ikke samtidig godkendes med valg af Tilladelsen Kørsel for offentlig myndighed. Hvis ikke Kørsel for offentlig myndighed anføres som bilens (eneste) Anvendelse, kan Kørsel for offentlig myndighed alene anføres som Tilladelse til en personbil, som har Anvendelsen Privat personkørsel, Beboelse eller Særlig anvendelse.

Limousinekørsel/speciel hyrekørsel vælges for personbil, der godkendes til limousinekørsel på basis af en gammel tilladelse udstedt af en kommune. Anvendelsen skal være Taxikørsel, og bilen må ikke godkendes med flere art/anvendelser. Bilen må ikke være forsynet med taxiudstyr.

Max. hastighed 15 km/t

Max. hastighed 30 km/t

Max. hastighed 45 km/t

Max. hastighed 60 km/t

Med mindst tre aksler vælges, hvis fremstilleren af en lastbil til synsfri sammenkobling beder herom. Hermed bliver den synsfri sammenkobling begrænset til påhængs- eller sættevogne, der har mindst tre aksler, hvilket giver reduktion i afgiften.

Midlertidig godkendt vælges, hvis køretøjet godkendes midlertidigt i henhold til synsbekendtgørelsens § 49, jf. pkt. 14.03.7, eller hvis køretøjet godkendes midlertidigt i henhold til synsbekendtgørelsens § 51 (kortvarigt ophold i Danmark), jf. afsnit 14.03.7.1. Hvis køretøjet godkendes i henhold til § 49, skal der i feltet »Andet udstyr« anføres oplysning om (årsag til) den betingede godkendelse. I begge tilfælde vælges til sidst under Synsresultat: Godkendt.

Miljøvenlig kan være anført for person- og varebil, der er registreret første gang før den 1. oktober 1990. Feltet benyttes ikke længere.

Minitruck vælges for motordrevet køretøj, der betegnes som en minitruck og klassificeres som et motorredskab, jf. bekendtgørelse om klassifikation og anvendelse af visse mindre motordrevne køretøjer som motorredskaber (minitruck), se afsnit 060 Motorredskab.

Mobilkran vælges for mobilkran. Se afsnit 19.05.

Prøveplader ikke tilladt vælges f.eks. for lufthavnskøretøjer, der overskrider bestemmelserne om vægt eller dimensioner.

Påhængsvogn til mobilkran vælges for påhængsvogn til mobilkran. Se afsnit 19.05.

Rutekørsel. Personbil med Anvendelse eller Tilladelse Taxikørsel eller Sygetransport må ikke samtidig godkendes med valg af Tilladelsen Rutekørsel. Hvis ikke Rutekørsel anføres som bilens (eneste) Anvendelse, kan Rutekørsel alene anføres som Tilladelse til en personbil, som har Anvendelsen Privat personkørsel, Beboelse eller Særlig anvendelse. Stor personbil med Anvendelse Buskørsel må ikke samtidig godkendes som personbil til Rutekørsel.

Slæbning. Se afsnit 12.362.

Sovebus vælges for stor personbil, der godkendes som sovebus.

Stelnummer genihugget vælges, når en genihugning eller anden uoriginal mærkning er foretaget og godkendt jf. afsnit 14.03.1.1.

Stort påhængsredskab vælges for stort påhængsredskab. Se afsnit 19.05, § 4.

Sygetransport vælges for personbil til Særlig anvendelse, der udelukkende benyttes til sygetransport, jf. ovenfor under Anvendelse.

Sygetransport skal tillige vælges for en bil, der benyttes såvel til buskørsel som sygetransport. Den primære art/anvendelse skal være stor personbil/buskørsel, og på attest for flere udførelser skal sekundær art/anvendelse være personbil/sygetransport. I udførelsen som stor personbil må bilen godkendes med valg af Tilladelsen Rutekørsel.

Bilen må ikke godkendes med yderligere art/anvendelse og som personbil til anden anvendelse end sygetransport (Sygetransport eller Særlig anvendelse). Om bil til taxikørsel/sygetransport, se ovenfor under Tilkoblingsanordning (Ja/Nej).

Synsfri sammenkobling vælges, hvis køretøjet godkendes til synsfri sammenkobling. For trækkende køretøjer udfyldes tillige de relevante oplysninger under 2. TEKNISKE OPL., Vægt og evt. Aksler.

Om bil til taxikørsel/sygetransport, se ovenfor under Tilkoblingsanordning (Ja/Nej).

Ved registreringssyn af bil, der før den 1. februar 1989 er godkendt til synsfri sammenkobling ved en koblingsattest, indsættes vægtdataene, og koblingsattesten inddrages.

Taxikørsel vælges for stor personbil, der benyttes til såvel buskørsel som taxikørsel, jf. afsnit 12.351, Særlige regler for visse taxier. Anvendelsen skal være Buskørsel, og bilen må ikke godkendes som personbil med anvendelse f.eks. Privat personkørsel. Om bil til taxikørsel/sygetransport, se ovenfor under Tilkoblingsanordning (Ja/Nej).

Tempo 100 vælges for campingbil, ambulance, bus og påhængskøretøj, som godkendes til kørsel med Tempo 100 efter reglerne i afsnit 19.02.

Terminaltraktor vælges for traktor, der godkendes som terminaltraktor, jf. reglerne i Meddelelse herom. Hed tidligere Ureg. påhængsvogn (havnecirkulæret).

Trækraft for kærre vælges for sættevogn, der godkendes med tilkoblingsanordning for kærre.

Trækraft for sættevogn vælges for påhængsvogn (dolly) og sættevogn (linktrailer), der godkendes med tilkoblingsanordning for sættevogn (skammel).

Udlejning uden fører vælges for motorkøretøj, der godkendes til udlejning uden

*fører. Køretøjets anvendelse må ikke være erhvervmæssig persontransport (Buskørsel, Kørsel for offentlig myndighed, Limousinekørsel, Rutekørsel, Sygetransport eller Taxikørsel).*

*Udrykningskørsel vælges bl.a. for personbil til Ambulancekørsel og for motorkøretøj til Brandsluknings-/redningskørsel, jf. ovenfor under Anvendelse. Vælges ikke for politiets normale patruljevogne med udrykningsudstyr, men for alle andre motorkøretøjer, der med udrykningsudstyr ønskes anvendt til udrykningskørsel (se afsnit 12.340).*

*Variabel kombination vælges for køretøj, der godkendes til kørsel med flere tilkoblede/trækkende køretøjer. For et trækkende køretøj angives påhængskøretøjernes stelnumre, id-numre eller registreringsnumre. For en lastbil kan man dog nøjes med at angive identiteten af den tungeste påhængs-/sættevogn, der godkendes til sammenkoblingen, jf. næste afsnit. For det trækkende køretøj udfyldes tillige Attest for godkendte sammenkoblede køretøjer (Koblingsattest, FS 050) med oplysning om alle påhængskøretøjerne.*

*For lastbil, der godkendes med flere påhængs-/sættevogne, anføres værdien for den tungeste sættevogns tilladte samlede akseltryk henholdsvis påhængsvognens tilladte totalvægt (Skatteakseltryk), samt deres største akselantal (Skatteaksel antal) under afsnit 14.02.3.2, Aksler. Når der kun godkendes et tilkøbet påhængsredskab, skal disse felter dog ikke udfyldes.*

*Såfremt alle de tilkoblede køretøjer er påhængsredskaber, vælges tillige Kun påhængsredskaber.*

*Feltet vælges også for køretøj, der godkendes til kørsel med påhængskøretøjer, der er ensartede (jf. synsbekendtgørelsens § 27). Der skal udfyldes en attest for godkendte sammenkoblede køretøjer. I attestens rubrik Stel nr. anføres påhængskøretøjernes typegodkendelsesnummer, og i rubrikken »Reg.nr.« anføres påhængskøretøjernes typegodkendte totalvægt – for sættevogne samlet akseltryk – og akselantal adskilt af en skråstreg.*

*Vejhjælp må vælges, hvis fremstilleren ønsker det, og køretøjet opfylder betingelserne i afsnit 12.362 om køretøj til vejhjælp.*

*Veterankørsel må kun vælges for køretøjer, der er registreret første gang for mere end 30 år siden og underkastet periodisk syn, hvis fremstilleren ønsker det. Køretøjet bliver derefter kun indkaldt til periodisk syn hvert 8. år (første gang efter, at køretøjet er registreret til veterankørsel, kan perioden dog være kortere), men må så kun benyttes lejlighedsvis. Køretøjer, der benyttes til erhvervmæssig*

personbefordring, transport af farligt gods, udrykningskørsel eller udlejning uden fører, må ikke registreres til veterankørsel. Køretøj, der anvendes til eksamenskørsel, optog, m.v., må dog gerne registreres til veterankørsel.

Vognmandskørsel. Benyttes ikke ved syn.

Ændret akselafstand vælges, hvis et køretøj godkendes med kortere eller længere akselafstand.

Øvelseskørsel vælges for motorkøretøj og stor knallert, der godkendes til øvelseskørsel. Køretøjets primære anvendelse skal være ikke-erhvervsmæssig (normalt Privat personkørsel, Særlig anvendelse, Privat buskørsel, Trækkraft for sættevogn, Godstransport eller Beboelse). Vælges ikke for køretøj, der udelukkende godkendes til kørsel på lukket øvelsesplads eller køreteknisk anlæg. Se i øvrigt afsnit 12.320 om køretøjer, der anvendes på lukket øvelsesplads eller på køreteknisk anlæg.

## DISPENSATIONER

Dispensationer skal uploades til Færdselsstyrelsens Dokumentportal, se afsnit 14.03.9.

Dispensationer gives blandt andet for »restkøretøjer« i henhold til »restkøretøjsvejledningerne«, som findes på [www.fstyr.dk](http://www.fstyr.dk). Ved »restkøretøjer« forstås køretøjer, der ikke når at blive registreret eller taget i brug, inden en ny bestemmelse (som køretøjet ikke opfylder) træder i kraft.

For »restkøretøj«, der skal synes med henblik på første registrering, skal fremstilleren medbringe en kopi af dispensationen. Alternativt kan køretøjet godkendes, hvis det er angivet på en stelnummerliste på Færdselsstyrelsens hjemmeside [www.fstyr.dk](http://www.fstyr.dk) – søg på »restkøretøjer«.

Der skal vælges den relevante dispensation (se nedenfor), og i feltet Dokumentationsreference anføres, hvad der er givet dispensation fra samt, at det er et »restkøretøj«.

Dispensation vælges, såfremt der ved syn medbringes en dispensation for køretøjet, som vedrører andet end støj, luftforurening eller kollisionssikkerhed, eller det af en typegodkendelse fremgår, at der er givet dispensation. I feltet Dokumentationsreference skal anføres, hvad der er givet dispensation fra samt reference (typegodkendelsesnummer eller myndighed, dato og journalnummer) til

dispensationen.

Dispensation for luftforurening vælges, såfremt der ved syn medbringes en dispensation fra Færdselsstyrelsen for luftforurening. **Skal også vælges, hvis det er en flyttegodsbil eller -motorcykel, der kun er forsynet med ureguleret katalysator.**

Hvis der af en typegodkendelse fremgår en dispensation vedrørende luftforurening, skal Dispensation for luftforurening også vælges.

Dispensation for støj vælges, såfremt der ved syn medbringes en dispensation fra Færdselsstyrelsen for støj. Støjniveauet (standstøj) og tilhørende motoromdrejningstal anføres i feltet Støjniveau.

Hvis der af en typegodkendelse fremgår en dispensation vedrørende støj, skal Dispensation for støj også vælges.

Dispensation kollisionssikkerhed vælges, såfremt der ved syn medbringes en dispensation fra Færdselsstyrelsen for kravene om kollisionssikkerhed, LDWS, kollisionssikkert styreapparat, ABS/kombineret bremsesystem, AEBS, frontal- eller sidekollision, fodgængervenlighed, forkofanger, bagkofanger eller sideafskærmning) samt sikkerhedsseler, eller såfremt en dispensation fremgår af typegodkendelsen.

I feltet Dokumentationsreference skal endvidere anføres, hvad der er givet dispensation fra samt reference (typegodkendelsesnummer eller myndighed, dato og journalnummer) til dispensationen.

Konstruktive ændringer vælges ved godkendelse af konstruktive ændringer, herunder chiptuning eller udskiftning (ændring) af motor.

Dokumentationsreference. Dette felt benyttes til beskrivelse i forbindelse med dispensationer (se ovenfor) eller ved godkendelse af konstruktive ændringer, herunder chiptuning eller udskiftning (ændring) af motor.

Ændringerne beskrives så nøje, at det senere er muligt at kontrollere, om køretøjet stadig svarer til det godkendte. Det anføres, hvilken dokumentation, der har været fremvist (f.eks. TÜV-rapport fra TÜV Rheinland, nummer på godkendelsen samt dato).

Hvis der allerede står noget i feltet, og dette fortsat er aktuelt (f.eks. en godkendt forgaffel på en motorcykel), skal teksten herom genindsættes samtidig med, at der tilføjes en ny tekst om f.eks. en udskiftet motor. Foran teksten om den ny motor



angives dato (f.eks. 02.05.16:), så man efterfølgende kan se, hvornår den nye motor er godkendt.

Feltet er desværre begrænset til 500 tegn på en lang linje, der ved senere redigering slettes uden umiddelbar brugermulighed for genhentning. Start derfor altid med at kopiere en evt. tidligere linje i feltet, og gem den. F.eks. i et tekstdokument, hvor linjen kan forlænges med den nye tekst og kopieres samlet til indsætning i DMR, så intet går tabt.

DMR vil senere blive ændret, så oplysningerne kan skrives ind i flere linjer, og så der bliver historisk visning på indholdet af feltet.

For godkendte gevindundervogne skal anføres den i godkendelsen anførte min. og maks. højde (justeringsmuligheden). For luftundervogne skal anføres de i godkendelsen angivne grænser for tryk/højde, og hvordan disse kontrolleres.

Ændringerne vil p.t. ikke fremgå af køretøjets registreringsattest, men vil kunne fremsøges i DMR.

Hvis synsvirksomheden er i tvivl om, hvilke konstruktive ændringer, der er godkendt på et køretøj, kan de søge oplysninger herom i DMR, for så vidt angår køretøjer med konstruktive ændringer, der er godkendt efter den 6. juni 2012.

For køretøjer med konstruktive ændringer, der er godkendt før denne dato, findes oplysningerne på bagsiden af anmeldelsesblanketten, der kan findes hos Motorstyrelsen (dog ikke, hvis godkendelsen af ændringerne er foretaget før november 2001).

[Log ind på skat.dk og vælg: Skriv til os – Registrering/nummerplader – Aktindsigt.](#)

Synsvirksomheden kan tilbyde, at de dokumenterede oplysninger om tidligere godkendte konstruktive ændringer indtastes i DMR. Dokumentationen for ændringerne kan være den oprindelige dokumentation, en rekvireret udskrift af den mikrofilmmede bagside af den anmeldelsesblanket, der blev anvendt i forbindelse med den oprindelige godkendelse, eller en kopi af anmeldelsesblanketten fra dengang, da ændringerne blev godkendt. **Oplysningerne skal uploades til Dokumentportalen.**

Der må ikke i forbindelse med udskiftning (ændring) af motor foretages ændring af

*køretøjets originale variantbetegnelse.*

#### **14.02.3.5. SYNSRESULTATER**

##### **SYNSRESULTAT**

###### **Godkendt**

*Vælges, hvis køretøjet godkendes eller godkendes betinget eller midlertidigt.*

###### **Synet skal tilbagedateres**

*Fremkommer som mulighed, når man vælger Godkendt. Vælges, når man i forbindelse med syn af et brugt importeret køretøj fra en anden EU-medlemsstat skal indberette registreringsdata, men hvor fremstilleren ikke ønsker køretøjet synet (vedligeholdelseskontrol), og hvor datoen for det tidligere i en anden medlemsstat foretagne syn derfor skal anføres.*

###### **Ikke godkendt**

*Vælges, hvis køretøjet ikke godkendes.*

*Se også afsnit 14.03.8, § 53, stk. 2 (Køretøjet godkendes ikke).*

###### **Ikke godkendt kan genfremstilles**

*Vælges, hvis køretøjet har fået mulighed for genfremstilling i.h.t. afsnit 14.03.5 (§ 38).*

##### **Kan godkendes efter omsyn hos omsynsvirksomhed**

*Vælges, hvis køretøjet kan godkendes af en omsynsvirksomhed.*

##### **Kan godkendes efter omsyn hos synsvirksomhed**

*Vælges, hvis køretøjet kun kan godkendes af en synsvirksomhed.*

##### **Hvis synet ikke er godkendt, angiv da ny seneste synsdato**

*Der indsættes en dato 33 dage efter første syn.*

###### **Henvist til Motorstyrelsen**

*Hvis køretøjet henvises til Motorstyrelsen, og godkendelse af køretøjet sker, uden at der foreligger afgørelse fra Motorstyrelsen, afkrydses denne rubrik og feltet »Henvisningsårsag« udfyldes.*

Henvisningsårsag

Årsagen til henvisningen til Motorstyrelsen anføres i dette felt.

Angiv juridisk ejer i forbindelse med kontrolsag hos Motorstyrelsen

*Fremstilleren skal oplyse, om der skal afkrydses i »Registreret juridisk ejer skal anvendes« eller »Angiv anden juridisk ejer« med tilhørende oplysning om CPR-, CVR- eller AKR-nummer.*

#### **14.02.3.6. GODKENDELSE**

Køretøj

*De oplysninger om køretøjet, som indberettes til DMR, fremgår af denne side. Der vælges »Vis teknisk dokumentation«, så alle de indberettede oplysninger kommer frem.*

Godkend oprettelse

*Til sidst trykkes på »Godkend oprettelse«.*

*Oplysningerne skal, såfremt det ønskes af fremstilleren, udskrives og afleveres efter synet, så fremstilleren kan kontrollere de indberettede oplysninger, f.eks. om en ønsket godkendelse til synsfri sammenkobling er foretaget.*

#### **14.02.4 Supplerende attester**

*Følgende supplerende attester og koblingsattester anvendes:*

- Attest for køretøj med flere udførelser (FS 049).  
Bil indrettet med udtagelige sæder og med plads til kørestole skal godkendes i to udførelser. Den ene udførelse er den, hvor der er flest sæder (og færrest eller ingen kørestole), og den anden udførelse er den, hvor der er flest kørestole. Attesten påføres samtidigt følgende tekst: »Bilen må benyttes i de to angivne udførelser og i udførelser, hvor antal sæder reduceres i takt med, at antallet af kørestole øges.«*
- Attest for godkendte sammenkoblede køretøjer (FS 050).*
- Attest for godkendelse af køretøj til transport af dyr (FS 05 og FS 051).*
- Attest for godkendelse af køretøj til national vejtransport af farligt gods (FS 028A og FS 028B).*

*Attesterne skal uploades til Færdselsstyrelsens Dokumentportal, se afsnit 14.03.9.*

## 14.03 Synets gennemførelse

### 14.03.1 Undersøgelse af køretøjet

*Et køretøj, der fremstilles til syn, skal være registreret og forsynet med nummerplader eller prøveskilte (prøvemærker), jf. Skatteministeriets registreringsbekendtgørelse. Dette gælder dog ikke brugt, lille knallert, der er taget i brug inden den 1. juli 2006, samt invalideknallert.*

*Et udenlandsk køretøj må fremstilles til syn forsynet med korttidsnummerplader med en gyldighed på ikke over 7 dage, hvis tilladelse til kørsel med pladerne er givet af en kompetent myndighed i en EU-/EØS-stat, Færøerne eller Grønland.*

Sb. **§ 34.** Synsvirksomheden kontrollerer, om køretøjet er i forskriftsmæssig stand, jf.

§ 3, stk. 1.

*Fremstilleren bør gives lejlighed til at overvære og medvirke ved undersøgelsen, ligesom der i videst muligt omfang bør gives vejledning om de gældende bestemmelser, om begrundelsen for den kontrol der udøves, og om resultatet af undersøgelsen.*

**Stk. 2.** Et køretøj, der skal (om)synes, skal være i en sådan stand, herunder rengjort, at synet kan gennemføres uden vanskelighed.

**Stk. 3.** Et påhængskøretøj skal altid fremstilles tilkoblet et egnet trækkende køretøj, selv om det kun er påhængskøretøjet, der skal (om)synes.

*Ved egnet køretøj forstås et køretøj, som ville kunne godkendes i kombination med påhængskøretøjet.*

*Traktor anses ikke som et egnet trækkende køretøj for campingvogn til synsfri sammenkobling.*

*Terminaltraktor anses som egnet trækkende køretøj for sættevogn O4, såfremt sættevognen synes på et område, hvor terminaltraktoren har tilladelse til at køre.*

**Stk. 4.** Køretøjet kan kræves adskilt eller belæsset, hvis dette er nødvendigt af hensyn til (om)synets gennemførelse eller for bedømmelsen af køretøjets egenskaber. Syn udføres ved hjælp af eksisterende teknikker og udstyr og for periodiske syn uden brug af værktøj til at afmontere eller fjerne nogen del af køretøjet. For hvert kontrolpunkt indeholder bilag 1 en liste over mulige mangler og deres alvorsgrad.

*Stk. 5 er gengivet i afsnit 14.03.4 om bedømmelse af fejl og mangler.*

**Stk. 6.** Under synet skal der som hovedregel foretages en prøvekørsel, hvor køretøjet føres af synsvirksomhedens personale. Fremstilleren kan deltage i prøvekørslen. Ved prøvekørsel med køretøj, der er registreret til transport af farligt gods, kan det kræves, at fremstilleren deltager i prøvekørslen.

*Prøvekørsel kan udsættes, hvis fører forhindrer at prøveførslen giver mulighed for i fornødent omfang at bedømme køretøjets sikkerhedsmæssige egenskaber under kørsel. I dette tilfælde foretages prøveførsel i forbindelse med **et omsyn** i synsvirksomheden.*

*Prøvekørsel kan udelades ved syn af påhængskøretøj O1.*

*For specialkøretøjer, der kræver særlig håndtering under prøveførsel, kan fremstilleren anmodes om at betjene køretøjet under prøveførslen.*

*Prøvekørsel af køretøjer, der indeholder farligt gods eller rester heraf, må kun foretages af personer, der er uddannet jf. ADR-konventionens kapitel 1.3.*

*Synsmedarbejdere, der er uddannet til at syne ADR-køretøjer, anses for at have den viden, der er krævet i ADR-konventionens kapitel 1.3*

**Stk. 7.** Hvis køretøjet er eller tidligere har været registreret her i landet, skal synsvirksomheden kontrollere, at det fremstillede køretøj er identisk med de senest registrerede. Hvis køretøjet er ombygget, skal det kontrolleres, om der herved er foretaget sådanne ændringer af køretøjet, at der indtræder registreringsafgiftspligt. Hvis dette er tilfældet, eller der er tvivl herom, skal køretøjet henvises til Motorstyrelsen. Hvis køretøjet godkendes, før Motorstyrelsen har truffet afgørelse, skal dette indberettes til Motorstyrelsen.

**Stk. 8.** Ved syn af en brugt lastbil eller en brugt personbil til flere end 9 personer (bus), som skal være forsynet med hastighedsbegrænser jf. bekendtgørelse om detailforskrifter for køretøjers indretning og udstyr, og som ikke er synet og godkendt indenfor de seneste 6 måneder, skal synsvirksomheden kontrollere hastighedsbegrænserens funktion,

- 1) enten ved at modtage dokumentation for, at hastighedsbegrænseren er kontrolleret inden for 6 måneder før synsdatoen i form af en af Rigspolitiet godkendt attest udstedt af et værksted, der er autoriseret til at installere, justere og plombere hastighedsbegrænsere, eller

*Dokumentationen skal bestå af en attest udstedt af et værksted, der er autoriseret til at installere, justere, kontrollere og plombere hastighedsbegrænsere. Attesten skal opfylde betingelserne i § 12 a, stk. 2, i bekendtgørelse om installation og plombering af hastighedsbegrænsere i lastbiler og busser.*

*§ 12 a, stk. 2, lyder:*

*»Kontrolattesten skal indeholde følgende oplysninger:*

*(1) Værkstedets navn og adresse eller værkstedets OK-nummer som fartskriverværksted.*

*(2) Fabrikat, stelnummer (17 cifre) samt registreringsnummer på bilen.*

- (3) Mærke og type på hastighedsbegrænseren.
  - (4) , at hastighedsbegrænseren er indstillet i overensstemmelse med § 1, stk. 3.
  - (5) Den kontrollerede maksimalhastighed, som ikke kan overskrides, jf. bekendtgørelse om detailforskrifter for køretøjers indretning og udstyr, afsnit 7.01.
  - (6) Dækdimension.
  - (7) Dato for kontrollen.
  - (8) Underskrift af den person, der har foretaget kontrollen.«
- 2) ved at afprøve hastighedsbegrænseren ved hjælp af et prøveapparat, der læser fartskriverens (nu takografens) konstant og simulerer hastighedssignal.

*Synsvirksomheder, der er godkendt til at foretage periodisk syn af tunge køretøjer, kan foretage kontrol af påbudte hastighedsbegrænsere for biler med analog fartskriver (nu takograf) med elektrisk indgangssignal, og for biler med digital fartskriver (nu takograf) efter følgende retningslinjer:*

- (1) Mærkning og plombering af hastighedsbegrænseren kontrolleres, jf. afsnit 7.01.002, om hastighedsbegrænsere. Desuden kontrolleres at dækdimensionen er korrekt i henhold til installationspladen/-mærkaten.
- (2) Ved anvendelse af et prøveapparat, der aflæser takografens konstant (k-værdi), og simulerer hastighedssignal kontrolleres, at
  - k-værdi svarer til vejdrejetal (w-værdi), der er anført på takografens installationsplade, og
  - den fastsatte hastighed for busser og lastbiler ikke overskrides.

*For busser må hastigheden ikke kunne overskride 100 km/t og for lastbiler må hastigheden ikke kunne overskride 90 km/t.*

*Såfremt det ikke er muligt at kontrollere hastighedsbegrænseren uden at bryde en eller flere plomber, må kontrollen ikke foretages af en synsvirksomhed.*

*Det er en forudsætning, at synsvirksomheden må afprøve hastighedsbegrænsere på biler, og at synsmedarbejderen og den tekniske ansvarlige person har gennemført efteruddannelse i det omfang, som leverandøren af prøveapparatet foreskriver, jf. § 15 i bekendtgørelse om virksomheder, der foretager syn af køretøjer.*

**Stk. 9.** Hvis køretøjet er indført brugt fra udlandet, og der er dokumentation for at køretøjet er godkendt ved syn, jf. § 31, stk. 3, skal synsvirksomheden alene

kontrollere, at køretøjets konstruktion og udstyr opfylder gældende bestemmelser, men ikke køretøjets vedligeholdelsesstand.

*Se afsnit 14.08.4 om særligt EU-registreringssyn.*

#### 14.03.1.1 Kontrol af identitet

*Syns- og omsynsvirksomheder skal kontrollere køretøjets påbudte mærkning ved ethvert syn og omsyn.*

*Er den påbudte mærkning på køretøjet ikke i overensstemmelse med den i eSYN anførte, foretages der en søgning i DMR. Konstateres det ved denne søgning, at der findes et andet køretøj registreret med det fremstillede køretøjs identitet, gennemføres der ikke et syn, men fremstilleren henvises til at kontakte Motorstyrelsen med henblik på at få køretøjet registreret med korrekt identitet i DMR.*

*Såfremt der ikke i DMR findes et andet køretøj med det fremstillede køretøjs identitet, gennemføres et registreringsyn.*

*Hvis der trods det fremstillede køretøjs mærknings uoverensstemmelse med DMR og eSyn ikke er tvivl om køretøjets identitet, angiver synsvirksomheden (godkendt til syn af kategori 3, henholdsvis 4) den fulde, korrekte (VIN)-mærkning i DMR.*

*Er der tvivl om køretøjets identitet, og kan der ikke skaffes fornøden dokumentation for køretøjets identitet (f.eks. i form af fotos, brochurer, fabriksmateriale eller lignende), må køretøjet ikke godkendes (der vælges, »Ikke godkendt« som synsafgørelse). Hvis køretøjet er dansk og registreret eller eventuelt afmeldt, skal der afkrydses i »Henvist til Motorstyrelsen« med udfyldelse af de tilhørende felter om »Henvisningsårsag« og »Angiv juridisk ejer i forbindelse med kontrolsag hos Motorstyrelsen«. I tilfælde af tvivl om afgiftsberigtigelse henvises tillige til Motorstyrelsen, jf. afsnit 14.03.2.*

*I følgende tilfælde af uoriginal/genihugget mærkning kan synet afsluttes med godkendelse ved synsvirksomheden:*

- Beskadiget – men læselig – påbudt mærkning tillades genihugget og kontrolleres ved omsyn i samme synsvirksomhed.*
- Såfremt påbudt mærkning helt mangler, fordi køretøjet er importeret, eller påbudt mærkning er beskadiget og ulæseligt som følge af tæring, og køretøjets identitet med sikkerhed kan fastslås ud fra stelnummer i instrumentbræt bag forrude, og/eller (eventuelt påklæbet) fabriktionsplade, der øjensynlig ikke har*

været afmonteret, tillades stelnummeret genihugget og kontrolleres ved omsyn ved samme synssted.

- Hvis den påbudte mærkning er uoriginal, og dette ikke fremgår af eller af en tidligere synsrapport eller taksatorrapport, og køretøjets identitet med sikkerhed kan fastslås ud fra stelnummer i instrumentbræt bag forrude, og/eller (eventuelt påklæbet) fabrikationsplade, der øjensynlig ikke har været afmonteret, identificeres bilen ud fra disse mærkninger.
- Kan identiteten ikke med sikkerhed fastslås, anmodes fremstiller om at dokumentere overensstemmelse ved et omsyn i form af oplysninger fra køretøjsfabrikanten. Dokumenteres identiteten ved omsynet, tillader synsvirkensomheden genihugning af påbudt mærkning, som kontrolleres ved omsyn ved samme synssted.

Dokumentationen for identiteten skal være så fyldestgørende, at køretøjet med sikkerhed kan identificeres. Det kan eksempelvis være oplysninger om nøglenummer, motornummer, gearkassennummer, oprindelig farve, samstemmende ID i motorstyreenhed og airbag styreenhed, samt startnøglekodning m.v., der tilsammen gør, at køretøjets identitet med sikkerhed kan fastslås.

Når identiteten er konstateret for en eksisterende uoriginal ihugning eller inden en krævet (gen)ihugning, skal blanket for ID-kontrol (FS 083) og billede af beskadiget/genihugget/uoriginalt stelnummer, evt. fabrikationsplade samt dokumentation uploades til Færdselsstyrelsens Dokumentportal, jf. pkt.2.01.001 (5) om anbringelse af påbudt mærkning, samt afsnit 14.03.9. I DMR vælges tilladelsen »Stelnummer genihugget«, når (gen)ihugningen er foretaget og godkendt.

I forbindelse med genihugning af stelnummer skal den oprindelige (utydelige eller ulæselige) mærkning bibeholdes. Stelnummeret skal genihugges så tæt på (over/under/ved siden af) den oprindelige mærkning som muligt.

Syns- og omsynsvirkensomheder skal ved alle registreringssyn af person- og varebiler foretage en udvidet identitetskontrol, som omfatter udlæsning af stelnummer via køretøjets elektroniske grænseflade (OBD-system), hvis bilen er forsynet med et OBD-system, som muliggør udlæsning.

Formålet med udlæsning af stelnummer via bilens OBD-system er at styrke identitetskontrollen ved registreringssyn. Udlæsningen skal ses som et bidrag til identitetskontrollen til vurdering af, om der kan være manipuleret med bilens



identitet.

Registreringssyn uden dataændringer (RUD-syn) anses som et frivilligt periodisk syn, og her skal udlæsningen således ikke foretages.

Konstaterer en synsvirksomhed uoverensstemmelse mellem bilens iprægede stelnummer og det elektronisk udlæste, skal identiteten undersøges nærmere, herunder f.eks. ved at kontrollere stelnummer i instrumentbræt bag forrude, fabrikationsplade, infotainment-system m.m., samt synsmedarbejderens faglige vurdering af, hvorvidt der kan være foretaget kloning.

Såfremt det fagligt vurderes, at der er tvivl om bilens identitet, skal dette noteres som en fejl på synsrapporten, og bilen skal fremstilles til omsyn ved samme synssted, hvor der skal fremlægges dokumentation for bilens identitet i form af oplysninger fra bilfabrikantent. Oplysningerne skal være så fyldestgørende, at bilen med sikkerhed kan identificeres.

I de tilfælde, hvor synsvirksomheden konstaterer uoverensstemmelse mellem bilens iprægede stelnummer og det elektronisk udlæste, men hvor det vurderes, at der ikke er sket manipulation med bilens identitet, opfordres synsvirksomhederne til at underrette Færdselsstyrelsen på e-mailadressen [info@fstyr.dk](mailto:info@fstyr.dk).

Konstaterer en omsynsvirksomhed uoverensstemmelse mellem det iprægede stelnummer og det elektronisk udlæste, må bilen ikke godkendes, men skal henvises til en synsvirksomhed.

Manglende påbudt mærkning kan erstattes af synsvirksomhedens mærkning som anført i pkt. 2.01.001 (5) c), når der ikke kan skaffes oplysning om køretøjets oprindelige mærkning, men dets identitet er dokumenteret.

Synsvirksomheden kan f.eks. ved forestående, omfattende genopbygning eller restaurering af veterankøretøjer udstede en tilladelse (blanket FS 083) til genihugning af påbudt mærkning, når identiteten er dokumenteret, til brug for et senere registreringsyn af det færdige køretøj.

Kontrollen af køretøjet kan foretages uden for synshallen på det sted, hvor køretøjet (evt. adskilt i dele) befinder sig, såfremt det skønnes mest hensigtsmæssigt.

Tilladelsen (blanket FS 083) anvendes ikke i forbindelse med genopbygning efter trafikskade – hvor der henvises til forsikringssselskabets taksator – eller før reparation af almindeligt slid og tæring, idet sådan reparation anses som almindelig vedligeholdelse.

Motorstyrelsen kan bede ejeren om at få en synsvirksomhed (godkendt til syn af kategori 3 henholdsvis 4) til at bekræfte et køretøjs korrekte stelnummer (især i forbindelse med forbytninger). Der er ikke tale om et syn af køretøjet.

#### Er den tekniske identitet mistet (bil)?

Om bilen har mistet sin tekniske identitet, afgøres i henhold til følgende.

Det bemærkes, at den **afgiftsmæssige** identitet kan være mistet uden, at den tekniske identitet er mistet. Når Motorstyrelsen vurderer, at den afgiftsmæssige identitet er mistet, vil de så benytte uændret årgang som grundlag, men hvis den tekniske identitet også er mistet, vil Motorstyrelsen benytte den tekniske årgangsfastsættelse som grundlag. Uanset bilen i visse tilfælde ikke mister sin tekniske identitet (årgang) ved en ombygning, skal der ske henvisning til Motorstyrelsen, jf. afsnit 14.03.2.

- En bil mister ikke sin tekniske identitet (årgang) ved at få udskiftet motor **og/eller** gearkasse og/eller bremses og hjulophængsdele, når karrosseri samt eventuel chassisramme (herunder platformramme og Y-ramme) er stort set uændrede.
- En bil mister ikke sin tekniske identitet (årgang) ved at få en karrosserimæssig ombygning (skærme, m.v.). Hvis der er tale om en større ombygning, f.eks. ændringer i vanger, tag eller ombygning til cabriolet, forudsætter det dog, at motorens længdeplacering, styretøj og hjulophængsdele stadig er de originale (eller tilsvarende).
- En bil mister ikke sin tekniske identitet (årgang) ved at få monteret et andet (eventuelt anderledes) ikke-selvbærende karrosseri på den samme eller en stort set identisk chassisramme (herunder platformramme og Y-ramme). Om genoprægning af stelnummer, se pkt. 2.01.001 (5) c).
- En bil mister ikke sin tekniske identitet (årgang) ved at få monteret en anden stort set identisk chassisramme (herunder platformramme og Y-ramme). Bilen er stadig 'original'. Om genoprægning af stelnummer, se pkt. 2.01.001 (5) c).
- En bil mister ikke sin tekniske identitet (årgang) ved at få et andet stort set identisk selvbærende eller medbærende karrosseri. Bilen er stadig 'original'. Om genoprægning af stelnummer, se pkt. 2.01.001 (5) c).

Hvis ovenstående betingelser ikke er opfyldt (hvis f.eks. den anden chassisramme ikke er stort set identisk med den oprindelige), mister bilen sin tekniske identitet, og

ny årgang skal fastsættes jævnfør efterfølgende afsnit om S sammensat bil. At et karrosseri/chassisramme er stort set identisk med det oprindelige, vil sige, at det ny karrosseri/chassisramme har samme geometri og materiale – og kun mindre lokalt tilføjede forstærkninger (indvendigt styrtbur/bøjle også tilladt) og eventuelt ikke samme beslag – som det oprindelige karrosseri/chassisramme.

#### Sammensat bil

Reglerne om sammensat bil findes i bilag 2.

Når der er tale om en sammensat bil, vil der være en rapport fra en prøvningsinstans, som også har fastsat bilens årgang i henhold til bilag 2.

Den første registreringsdato fastsættes derefter til 1. januar i det pågældende år.

#### Er den tekniske identitet mistet (motorcykel)?

Om motorcyklen har mistet sin tekniske identitet, afgøres i henhold til følgende.

Det bemærkes, at den **afgiftsmæssige** identitet kan være mistet uden, at den tekniske identitet er mistet. Når Motorstyrelsen vurderer, at den afgiftsmæssige identitet er mistet, vil de så benytte uændret årgang som grundlag, men hvis den tekniske identitet også er mistet, vil Motorstyrelsen benytte den tekniske årgangsfastsættelse som grundlag. Uanset motorcyklen i visse tilfælde ikke mister sin tekniske identitet (årgang) ved en ombygning, skal der ske henvisning til Motorstyrelsen, jf. afsnit 14.03.2

- En motorcykel mister ikke sin tekniske identitet (årgang) ved at få udskiftet bremses (for/bag) og hjulophængsdele (for-/baggaffel).
- En motorcykel mister ikke sin tekniske identitet (årgang) ved at få en anden ramme, der er stort set identisk med den gamle. Motorcyklen er stadig 'original'. Om genoprætning af stelnummer, se pkt. 2.01.001 (5) c).
- En motorcykel mister ikke sin tekniske identitet (årgang), hvis den får udskiftet sin motor/transmission til en anden (ikke tilsvarende motor/transmission), hvis begge følgende betingelser er opfyldt:
  - Den isatte motor har en effekt på højst 20% mere end den oprindelige motors
  - Motoren/transmissionen forudsætter ikke ombygning af selve rammens geometri (gælder ikke ændringer på beslag, der ikke indgår som bærende del af motorcyklen)

Hvis ovenstående betingelser ikke er opfyldt (hvis f.eks. det er nødvendigt at ændre rammen for at montere motoren/transmissionen, eller den nye ramme ikke er stort set identisk med den oprindelige), mister motorcyklen sin tekniske identitet,

og ny årgang skal fastsættes jævnfør bilag 2 om S sammensat motorcykel. At en ramme er stort set identisk med den oprindelige, vil sige, at den ny ramme har samme geometri, materiale og rørdimensioner – og kun mindre lokalt tilføjede forstærkninger og eventuelt ikke samme beslag – som den oprindelige ramme.

En motorcykel mister også sin tekniske identitet, hvis rammen modificeres, så geometrien ikke er den samme (f.eks. ændret kronrørsvinkel, ændret motorophæng til motor, der udgør bærende del, eller ændret bredde mellem de bagudrettede arme på en fast baggaffel. En rammedel bag fæstet til dobbelte bagfjedre/støddæmpere må dog fjernes/ændres, uden at motorcyklen mister sin tekniske identitet).

#### Sammensat motorcykel

**Reglerne om sammensat motorcykel findes i bilag 2.**

Når der er tale om en sammensat motorcykel, vil der være en rapport fra en prøvningsinstans, som også har fastsat motorcyklens årgang i henhold til bilag 2.

Den første registreringsdato fastsættes derefter til 1. januar i det pågældende år.

### **14.03.2 Henvisning til Motorstyrelsen**

Henvisning til Motorstyrelsen foretages i DMR ved at sætte kryds i »Henvist til Motorstyrelsen« i forbindelse med indtastning af registreringsgrundlaget (afsnit 14.02.3).

Der suppleres med udfyldelse af de tilhørende felter om »Henvisningsårsag« og »Angiv juridisk ejer i forbindelse med kontrolsag hos Motorstyrelsen«. Det noteres på synsrapporten, at køretøjet er henvist til Motorstyrelsen.

Hvis fremstilleren har medbragt en dokumentation fra Motorstyrelsen om, at forholdet, der ifølge reglerne skal medføre henvisning, allerede er behandlet og ikke giver anledning til fornyet afgiftsopkrævning – eller afgiften er betalt – skal der ikke sættes kryds i »Henvist til Motorstyrelsen«. Der vil oftest være tale om nogle ændringer i antal siddepladser, eller nogle konstruktive ændringer, som så efter teknisk godkendelse angives og beskrives jf. reglerne herfor.

Der er regionale motorekspeditioner følgende steder:

[Sjælland, Lolland-Falster og Bornholm:](#)

*Motorekspedition Høje Taastrup, Helgeshøj Alle 9, 2630 Taastrup*

*Fyn og Syddjylland:*

*Motorekspedition Odense, Lerchesgade 35, 5000 Odense C*

*Midtjylland:*

*Motorekspedition Aarhus, Lyseng Alle 1, 8270 Højbjerg*

*Nordjylland:*

*Motorekspedition Aalborg, Skibsbyggerivej 5, 9000 Aalborg*

*Man kan kontakte Motorstyrelsen generelt på tlf. 72 22 15 15. Telefontider:*

*Mandag 9.00-17.00*

*Tirsdag 9.00-16.00*

*Onsdag 9.00-16.00*

*Torsdag 9.00-16.00*

*Fredag 9.00-14.00*

*Der skal kun ske henvisning til Motorstyrelsen for motorkøretøjer, der er registreringsafgiftspligtige (personbil, stor personbil til privat personkørsel eller beboelse, varebil, lastbil med tilladt totalvægt på højst 4.000 kg og motorcykel), og som er eller har været registreret tidligere.*

*Der skal ikke ske henvisning i forbindelse med nedsættelse af tilladt totalvægt for varebiler, da systemet selv fanger, at der er blevet ændret i totalvægten, hvorefter ejeren bliver kontaktet af Motorstyrelsen, hvis der bliver tale om afgiftsbetaling.*

*Henvisning skal ske i følgende tilfælde:*

*Campingbilers indretning*

- Når campingbilen er ombygget til et større antal siddepladser.  
For nyere campingbiler er der krav om, at man skal kunne arbejde i køkkenet uden, at der flyttes sæder.*
- Når campingbilen har fået afmonteret køkken, vand- eller spildevandstank.*

*Varebilers indretning*

- Når varebilen er ombygget, så den ikke længere opfylder følgende regler for afgiftsberigtigelse som varebil:
  - Der må ikke bag førersædet i nogen form findes sæder eller arrangementer egnet til at sidde på. Ved syn kontrolleres ikke, om Motorstyrelsens eventuelt andre krav til komfortudstyr m.v. er opfyldt.*
  - Adskillelsen må flyttes, hvis den fortsat er placeret umiddelbart bag ved**

førersædet, når dette er skudt mest muligt bagud, og ryglænet er i normalstilling, forudsat varerummets længde – i enhver højde mellem 0 og 0,60 m over varerummets gulv – forbliver mindst 1,20 m.

#### Mandskabsvognes indretning

- Når mandskabsvognen er ombygget, så den ikke længere opfylder reglerne for afgiftberigtigelse som bil til mandskabs- og materielkørsel:  
Se afsnit 14.02.3.1. under anvendelsen »Mandskabs- og materielkørsel«.

#### Rustvognes indretning

- Når rustvognen er ombygget, så den ikke længere opfylder følgende regel for afgiftberigtigelse som rustvogn:  
»Rustvognen skal være specielt indrettet til rustvognskørsel.«

#### Bussers indretning

- Når stor personbil til privat buskørsel er ombygget, så der er reduceret passagerantal i forhold til fuld bestoling.  
En mindre reduktion i antallet af sæder – højst 15% i forhold til fuld bestoling – anses dog stadig som »fuld bestoling«.

#### Ændring af indretningen i vare-/lastbiler til særlig anvendelse

- Når biler, der er godkendt med en bestemt indretning (bibliotek, tandklinik, udstilling, salg, kontor, værksted og lignende) er ombygget til en anden indretning.

#### Ombygning/reparation af karrosseri

- Når der er foretaget udskiftning af karrosseri, chassisramme, ramme eller større dele af disse komponenter.  
Ved større dele forstås dele af art og beskaffenhed, som normalt ikke forefindes på og forhandles fra forhandlernes og værkstedernes reservedelslagre, f.eks. en forende, bagende eller bund.  
Henvielse skal dog ikke ske, såfremt det dokumenteres, at køretøjet er blevet genopbygget efter færdselsskade ved anvendelse af nyt reservedelskarrosseri, chassisramme eller -ramme i overensstemmelse med en af forsikrings-selskabet godkendt skadesopgørelse (taksatorrapport).
- Når der er sket ændring af køretøjets fabrikat, model eller årgang.  
Det er tilladt at anvende uoriginale reservedele eller skarringsdele, som svarer til de originale dele.  
Det er endvidere tilladt at anvende enkelte mindre reservedele fra køretøjer af

nyere eller anden model, f.eks. forskærme eller døre.

- Når der er monteret udstyr m.m., som i det væsentlige ændrer køretøjets karakteristika i forhold til den originale udførelse.  
Det er således tilladt at montere almindeligt forekommende tilbehør, som kun medfører mindre afvigelser fra den originale udførelse.  
Hvad angår ombygningssæt, skelnes mellem sæt, som består af almindeligt tilbehør og sæt, som også omfatter egentlige karrosseridele.  
Ombygningssæt, der er beregnet til fastgørelse på karrosseriet med boltesamlinger, limning eller lignende, anses normalt som tilbehør. Som eksempel kan nævnes montering af front- og hækspoiler samt sidelister og udskiftning af frontgitter og forlygter.  
Montering eller afmontering af kåbe på motorcykel anses ikke som en ændring, der medfører henvisningspligt.
- Når der på en motorcykel er sket udskiftning af flere væsentlige komponenter.  
Udskiftning til andet fabrikat/model af forgaffel alene, af bagsvinger alene eller af dele af bremsesystem alene medfører ikke krav om henvisning, men hvis der sker udskiftning af flere af de nævnte dele til andet fabrikat/model, skal der ske henvisning til Motorstyrelsen.  
Se også afsnit om ændring af motor og andre samtidige ændringer.

#### Motor

- Når motoreffekten (målt i kW eller hk) som følge af motorudskiftning og/eller motorombygning er forøget med over 20% i forhold til den originale effekt.  
Motortuning og montering af kompressor- eller turboaggregat anses i denne forbindelse normalt ikke som motorombygning. Som eksempel kan nævnes udskiftning af indsprøjtning, knastaksler og stempler samt bearbejdning af topstykke(r) eller cylindre. Tuningen må også foretages på en anden motor end den oprindelige, blot den »nye« motor er magen til den oprindelige.  
Det anses derimod i mange tilfælde som motorombygning, såfremt tuningen også omfatter væsentlige motordele af afvigende konstruktion, f.eks. et anderledes topstykke eller en anderledes motorblok.

#### Motorændring sammen med andre ændringer

- Når motoreffekten (målt i kW eller hk) som følge af motorudskiftning og/eller ombygning er forøget – også med mindre end 20% i forhold til den originale effekt – hvis der samtidig er foretaget en række andre ændringer.  
De andre ændringer kan f.eks. være udskiftning til gearkasse, bremses eller hjulophæng af afvigende konstruktion. I så fald kan der blive tale om, at bilen anses for at have mistet sin afgiftsmæssige identitet. Dette afgøres af

### **14.03.3 Synsrapport og synsattest**

*Når en synsvirksomhed har gennemført et syn, skal der jf. §§ 36 og 37 i synsbekendtgørelsen udstedes en synsrapport/synsattest, som opfylder kravene i bilag 2 i synsbekendtgørelsen.*

*Når eSyn har meddelt, at et køretøj er udtaget til kontrolsyn, skal følgende fremgå af synsrapporten:*

*»Køretøjet er udtaget til kontrolsyn.*

*Færdselsstyrelsen har den dd-mm-åå, kl. tt:mm, udtaget køretøjet til kontrolsyn.*

*Det betyder, at en inspektør fra Færdselsstyrelsen om et øjeblik vil ankomme til synshallen for at tjekke, om køretøjet er korrekt synet eller omsynet.*

*Køretøjet skal blive på synsstedet, indtil kontrolsynet er gennemført, dog højst en time fra udtagelsen.*

*Fjernes køretøjet fra synshallen, inden kontrollen er gennemført, bliver synet ikke registreret, og synsrapporten vil ikke være gældende. Det betyder, at køretøjet skal møde til fornyet syn eller omsyn, inden en eventuel synsfrist udløber.«*

*Tekst med aktuel dato og tid oplyses af eSyn ved indberetningen.*

### **14.03.4 Bedømmelse af fejl og mangler**

Sb.

**§ 34 Stk. 5.** De mangler, der konstateres under et periodisk syn, klassificeres i en af følgende grupper:

- 1) Mindre mangler, som ikke har væsentlig indflydelse på køretøjets sikkerhed eller indvirkning på miljøet, og andre mindre uoverensstemmelser.
- 2) Væsentlige mangler, som kan påvirke køretøjets sikkerhed eller have indvirkning på miljøet eller udsætte andre trafikanter for risiko, og andre mere alvorlige uoverensstemmelser.
- 3) Farlige mangler, som udgør en direkte og umiddelbar risiko for trafiksikkerheden eller har indvirkning på miljøet, som berettiger et forbud mod anvendelse af køretøjet på offentlige veje.

*Afgørelserne foretages i henhold til Synsguiden.*

**§ 35.** Synsvirksomheden udsteder i forbindelse med syn, omsyn og genfremstilling en synsrapport, på hvilken et af følgende synsresultater noteres:

- 1) Køretøjet er godkendt.
- 2) Køretøjet er betinget godkendt.



- 3) Køretøjet kan godkendes efter omsyn.
- 4) Køretøjet er ikke godkendt.
- 5) Ufuldstændigt syn.

*Stk. 2.* Synsresultatet »Køretøjet er betinget godkendt« må dog normalt ikke benyttes ved omsyn og genfremstilling.

*Stk. 3.* Synsresultatet »Ufuldstændigt syn« anvendes, når et syn er påbegyndt, men ikke afsluttet. Synsresultatet indberettes til Færdselsstyrelsens synsdatabase, og der udstedes en synsrapport, når det er muligt, hvorpå der anføres »Ufuldstændigt syn«. Det ufuldstændige syn kan påklages til Færdselsstyrelsen, jf. § 75.

**»Køretøjet er godkendt« anvendes i følgende tilfælde:**

- Når der ikke er konstateret fejl/mangler.
- Når samtlige fejl og mangler, der er anført på synsrapporten fra det foregående syn, er afhjulpet.

**»Køretøjet er betinget godkendt« anvendes i følgende tilfælde:**

- Når der ved første fremstilling er konstateret mindre fejl, jf. synsguiden.
- I særlige tilfælde, når det ved omsyn i en synsvirksomhed konstateres, at alle mangler anført på synsrapporten fra det forudgående syn er afhjulpet, men der er opstået ny(e), mindre mangler på køretøjet (f.eks. i forbindelse med reparation).
- Når et køretøj godkendes, uanset det ikke fuldt ud opfylder gældende forskrifter (midlertidig godkendelse og grænsepladegodkendelse).

**»Køretøjet kan godkendes efter omsyn« anvendes i følgende tilfælde:**

- Når der er konstateret væsentlige mangler, jf. synsguiden.
- Når mangler, der er anført på synsrapporten fra det foregående syn, ikke er afhjulpet, jf. dog 2. pind under »Køretøjet er betinget godkendt«.
- Når mangler, der er anført på synsrapporten fra det foregående syn, ikke er afhjulpet, jf. dog 2. pind under »Køretøjet er betinget godkendt«.
- Når nødvendig dokumentation mangler.

**»Køretøjet er ikke godkendt« – (uden tilladelse til omsyn) – anvendes i følgende tilfælde:**

- når synsrapporten ikke er udtømmende, jf. § 35, stk. 5, i Synsbekendtgørelsen,

*se pkt. 14.03.4.*

*»Ufuldstændigt syn« anvendes, når et syn er påbegyndt, men ikke afsluttet. Synsresultatet indberettes til Færdselsstyrelsens synsdatabase, og der udstedes en synsrapport, når det er muligt, hvorpå der anføres »Ufuldstændigt syn«. Det ufuldstændige syn kan påklages til Færdselsstyrelsen, jf. § 75. Årsagen til, at synet ikke kan afsluttes, skal anføres på synsrapporten.*

*Stk. 4. Det skal fremgå af synsrapporten, om der er givet tilladelse til genfremstilling, om omsyn kun kan ske hos en synsvirksomhed, samt om der er stillet vilkår for kørsel eller er udstedt kørselsforbud. Hvis køretøjet er godkendt i henhold til § 34, stk. 9, skal dette anføres på synsrapporten.*

*Stk. 5. Alle konstaterede fejl ved køretøjet skal anføres i synsrapporten. Hvis køretøjet er i så dårlig stand, at en udtømmende opregning af samtlige konstaterede fejl vil være ekstraordinært tidskrævende, eller hvis en tilbundsgående undersøgelse vil kræve yderligere rengøring af køretøjet, skal dog kun de væsentligste og mest iøjnefaldende fejl anføres i synsrapporten. Synsrapporten skal i disse tilfælde indeholde oplysning om, at den ikke er udtømmende.*

*Såfremt synsresultatet »Køretøjet kan godkendes efter omsyn« er anvendt på grund af målte fejl ved bremses eller miljøforhold, skal resultatet af de(n) måling(er), der har givet anledning til dette synsresultat, altid registreres ved anvendelse af synsrapporteringsystemet og fremgå af synsrapporten.*

*Stk. 6. Afgørelsen »Omsyn kan kun ske hos en synsvirksomhed«, skal altid træffes for køretøjskategorier, der efter reglerne i § 28 kun kan omsynes hos en synsvirksomhed. Afgørelsen kan derudover kun træffes, hvis årsagen til, at køretøjet ikke kan godkendes, er*

- 1) manglende dokumenter,*
- 2) fejl, som medfører, at synet ikke kan gennemføres, eller*

*Hvis der ved omsyn skal kontrolleres støj, skal omsyn altid foretages i en synsvirksomhed.*

*Når der er tvivl om køretøjets identitet, skal synsvirksomheden give mulighed for omsyn ved samme synsvirksomhed.*

- 3) fejl vedrørende regler, hvis opfyldelse er en forudsætning for køretøjets godkendelse med ændret indretning og udstyr mv., med ændret art og anvendelse eller til særlig transport, jf. §§ 21-23.*

*Manglende dokumenter, der er en forudsætning for kontrol af køretøjet, er f.eks. godkendelseserklæring, taxameterattest, identitetsdokumentation, dokumentation i*

*forbindelse med konstruktive ændringer, herunder chiptuning, m.fl.*

Stk. 7. Synsrapporten skal udleveres til fremstilleren af køretøjet umiddelbart efter (om)synet eller genfremstillingen.

Stk. 8. Oplysningerne i synsrapporten skal indberettes til Færdselsstyrelsen umiddelbart efter (om)synet eller genfremstillingen.

*Synsvirksomheder skal benytte et elektronisk system til indberetning af synsresultater i synsrapporteringsystemet »eSyn«.*

### **Indberetning og fejlretning af syn**

*I forbindelse med indberetning af syn kan der være visse køretøjer, hvor indberetningen af synet kræver særlig opmærksomhed. Nedenfor beskrives scenarier, hvor der kræves særlig opmærksomhed ved indberetningen for, at synet registreres korrekt i eSyn og/eller DMR.*

*eSyn modtager dagligt seks køretøjsændringsfiler fra DMR, som indlæses i eSyn. Hvis en fil ikke modtages fra DMR eller ikke indlæses korrekt i eSyn, kan der være køretøjer, som er registreret korrekt i DMR og bliver indkaldt til periodisk syn, men hvor eSyn ikke kender f.eks. registreringsnummeret eller mangler KIDnummeret på køretøjet.*

*Det er vigtigt at påpege, at hvis eSyn/synssystemet ikke kender et køretøj (KIDnummer mangler), så må der ikke indberettes et syn med synsarten PER eller RUD, da synet ikke vil kunne overføres til DMR. Indberetningen vil i stedet fremgå af en fejlliste over syn, som ikke kan overføres til DMR.*

*Nedenstående vejledning beskriver syn, hvor indberetningen kræver særlig opmærksomhed, for at synet registreres korrekt i eSyn og/eller DMR.*

### **Køretøjer som er kendte i DMR, men hvor eSyn/synssystem ikke kender registreringsnummer, eller mangler KIDnummer**

*Kan et tidligere registreret køretøj ikke fremsøges på sit »nye« registreringsnummer i eSyn, foretages der en fornyet søgning, hvor fabrikat og stelnummer anvendes. Kan køretøjet fremsøges på det tidligere registreringsnummer, anvendes dette ved indberetning til eSyn.*

*Synsvirksomheden noterer på synsrapporten under Bemærkninger det »nye« registreringsnummer med oplysning om, at køretøjets registreringsnummer ikke er kendt i eSyn. eSyn vil herefter automatisk blive opdateret med køretøjets »nye« registreringsnummer.*

Er det ikke muligt i eSyn at fremsøge køretøjet på tidligere registreringsnummer, eller fabrikat og stelnummer, gennemføres synet på følgende vis:

#### I synssystemet:

Der indberettes et REG-syn, hvor køretøjet oprettes på stelnummeret. Det er her vigtigt at angive 1. registreringsdato fra DMR. Angiv i Servicebemærkninger køretøjets nye registreringsnummer.

#### I DMR:

Her foretages normal indberetning af et REG-syn under – Indberet registreringsgrundlag.

Er det ikke slet muligt ikke at foretage indberetning til eSyn, gennemføres synet efter nødprocedure. Synsvirksomheden sender efterfølgende synsrapporten med e-mail til esyn@fstyr.dk med oplysninger om, at køretøjet ikke er kendt i eSyn. Færdselsstyrelsen sørger herefter for, at synet bliver opdateret i eSyn.

#### **Køretøjer som ikke er kendte i DMR – Syn af køretøjer som ikke tidligere har været registreret i Danmark**

Ved syn af køretøjer, som ikke tidligere har været registreret herhjemme, og som kræves synet inden registrering, må synsarten Registreringssyn uden dataændringer (RUD) ikke anvendes, men synsarten REG-syn skal anvendes. En indberetning af et RUD-syn vil ikke blive overført til DMR, men vil efterfølgende fremgå af eSyns fejlliste over syn, n som ikke kan overføres til DMR.

#### **Indberetning af forkert køretøj til eSyn, eller forkert data (km-tal, mangler at påføre fejl m.v.)**

Konstaterer en synsvirksomhed efter syn, at der er indberettet et forkert køretøj til eSyn, skal synsrapporten, om muligt umiddelbart herefter opdateres til det korrekte køretøj. Ved opdatering af synsrapporten skal synsvirksomheden i bemærkningsfeltet beskrive de ændringer, der er foretaget. Samtidig skal synsvirksomheden umiddelbart herefter meddele Færdselsstyrelsen på esyn@fstyr.dk, hvilket køretøj der er forkert indberettet, hvori fejlen bestod, og i hvilket omfang det har været muligt at indberette rettelsen og informere fremstilleren. Færdselsstyrelsen tager herefter stilling til, hvilke eventuelle yderligere rettelsesforanstaltninger, der skal foretages.

Konstaterer en synsvirksomhed efter syn, at der er foretaget forkert indberetning af data til eSyn, skal synsrapporten om muligt umiddelbart herefter opdateres med

korrekt indhold. Synsvirksomheden skal umiddelbart herefter meddele Færdselsstyrelsen på [esyn@fstyr.dk](mailto:esyn@fstyr.dk), hvori fejlen bestod, og i hvilket omfang det har været muligt at indberette rettelsen og informere fremstilleren. Færdselsstyrelsen tager herefter stilling til, hvilke eventuelle yderligere rettellesforanstaltninger der skal foretages.

#### **Særlige forhold ved ændring af synsrapport**

Hvis en synsrapport, efter synet er afsluttet, konstateres at være ukorrekt, må der kun foretages ændringer, f.eks. påførsel af fejl, ændring af synsresultat m.v., hvis det er muligt at udlevere den reviderede synsrapport til fremstilleren, så denne er gjort bekendt med ændringerne. Synsvirksomheden meddeler herefter Færdselsstyrelsen på [esyn@fstyr.dk](mailto:esyn@fstyr.dk), hvilke ændringer der er foretaget.

Synsrapporten må IKKE ændres, hvis synsvirksomheden ikke har mulighed for at udlevere den reviderede synsrapport til fremstilleren, så denne er gjort bekendt med ændringerne, Synsvirksomheden skal i stedet rette henvendelse til Færdselsstyrelsen på [esyn@fstyr.dk](mailto:esyn@fstyr.dk) og oplyse om, hvori fejlen består. Færdselsstyrelsen vil herefter sørge for de nødvendige foranstaltninger.

Omsynsvirksomheder skal anvendes Færdselsstyrelsens Webportal for indberetning af omsyn til eSyn.

### **14.03.5**

#### **Omsyn**

Sb.

**§ 38.** Er køretøjet ved synet behæftet med så væsentlige fejl, at det ikke straks kan godkendes betinget med påpegede fejl, kan synsvirksomheden tillade, at køretøjet inden for en frist på 33 kalenderdage (regnet fra og med synsdatoen) fremstilles til et eller flere omsyn.

*Fejl fundet ved det oprindelige syn ved luftforurening, skal medføre en komplet miljømåling ved omsynet.*

*Fejl fundet ved det oprindelige syn på bremses skal medføre en fornyet kontrol af bremsepræstationen på de relevante aksler, når der er foretaget indgreb i komponenter, der har direkte betydning for bremsepræstationen (bremseflader, ventiler og lignende).*

*Bremseafprøvning i bremseprøvestand skal altid suppleres med prøve kørsel af bil. For øvrige køretøjsarter suppleres med prøve kørsel, når dette er relevant for korrekt vurdering af indgrebets betydning for præstation og stabilitet.*

*Der skal endvidere altid foretages prøvekørsel, hvis der ved det forudgående syn er konstateret fejl under prøvekørsel.*

*Stk. 2.* Der kan dog ikke gives tilladelse til omsyn, hvis synsrapporten ikke er udtømmende, jf. § 35, stk. 5.

*Stk. 3.* Hvis et køretøj kan godkendes efter omsyn hos en (om)synsvirksomhed, indberettes dette til Motorstyrelsen.

*Stk. 4.* Fristen i stk. 1 kan dog aldrig blive længere end en evt. frist givet som påbud af Færdselsstyrelsen i forbindelse med manglende syn eller godkendelse eller om afmelding.

Sb. **§ 39.** Er årsagen til, at køretøjet ikke kan godkendes, kun manglende dokumenter, hvis indhold ikke skal sammenholdes med køretøjets indretning og udstyr, kan synsvirksomheden tillade genfremstilling hos en synsvirksomhed inden for en frist på 33 kalenderdage (regnet fra og med synsdatoen), jf. § 38, stk. 1.

*Stk. 2.* Ved manglende godkendelse på grund af, at den aftagelige del af kuglekobling ikke er medtaget til syn, kan genfremstilling hos en synsvirksomhed tillades, jf. stk. 1.

*Genfremstilling er ikke længere mulig. Bekendtgørelsen vil blive konsekvensrettet næste gang.*

Sb. **§ 40.** Ved omsyn og genfremstilling kan fristen fastsat af synsvirksomheden, jf. § 38, stk. 1, og § 39, ikke forlænges.

*Genfremstilling er ikke længere mulig. Bekendtgørelsen vil blive konsekvensrettet næste gang.*

Sb. **§ 41.** Fremstilling til omsyn eller genfremstilling skal ske inden for fristen fastsat af synsvirksomheden ved det seneste (om)syn, jf. § 38, stk. 1, og § 39.

*Stk. 2.* Ved fremstilling til omsyn eller genfremstilling skal fremstilleren aflevere:

- 1) Synsrapporten fra det seneste (om)syn.
- 2) Eventuelle krævede dokumenter ifølge ovennævnte synsrapport.

*Stk. 3.* Ved genfremstilling kun som følge af manglende dokumenter, jf. § 39, stk. 1, skal køretøjet ikke medbringes.

*Genfremstilling er ikke længere mulig. Bekendtgørelsen vil blive konsekvensrettet næste gang. Ved omsyn kun som følge af manglende dokumenter, skal køretøjet ikke medbringes, medmindre der er tale om et toldsyn (endelig standsvurdering).*

Sb. **§ 42.** Ved fremstilling til omsyn hos en omsynsvirksomhed skal alle de ved det seneste (om)syn konstaterede fejl ved køretøjet være udbedret. Indtil dette er tilfældet, kan omsynsvirksomheden ikke afslutte omsynet og godkende køretøjet.

Afslutning af omsynet og godkendelse af køretøjet kan dog ikke ske efter fristen for fremstilling til omsyn, jf. § 41, stk. 1.

*Såfremt omsynsvirksomheden konstaterer, at der er opstået en eller flere nye fejl på køretøjet efter det seneste (om)syn, men alle de på synsrapporten anførte fejl er udbedret, godkendes køretøjet. Fremstiller gøres bekendt med de(n) nye fejl, og at køretøjet ikke er lovligt at anvende, før fejlen(e) er udbedret. Endvidere kan der henvises til, at ejeren/føreren i Færdselsloven er pålagt ansvaret for, at køretøjet er lovligt og forsvarligt.*

Sb. **§ 43.** Et køretøj, der er betinget godkendt med påpegede fejl, må, indtil det er bragt i forskriftsmæssig stand, kun benyttes til den kørsel, der er nødvendig i forbindelse med køretøjets reparation.

*Stk. 2.* Det samme gælder et køretøj, som har tilladelse til omsyn efter § 38, stk. 1.

*Stk. 3.* Synsvirksomheden kan fastsætte vilkår for kørsel til reparation, og kørsel kan helt forbydes. Køretøjet må kun benyttes til kørsel i overensstemmelse med de fastsatte vilkår.

#### **14.03.6 Køretøjet godkendes**

Sb. **§ 44.** Hvis køretøjet godkendes, indberettes dette til Motorstyrelsen, jf. dog kapitel 10-13 (*om periodisk syn, kontrolsyn og frivillige syn*). Godkendelsen er gyldig i et år til den anførte art og anvendelse mv.

*Stk. 2.* Hvis køretøjet godkendes af en synsvirksomhed, anføres godkendelsen tillige på synsrapporten, jf. § 35, stk. 1.

*§ 35: Se afsnit 14.03.4.*

*Stk. 3.* Hvis køretøjet godkendes af en omsynsvirksomhed, udstedes en ny synsrapport.

*Omsynsvirksomheder skal anvende Færdselsstyrelsens Webportal til indberetning af omsyn.*

*Stk. 4.* Oplysning om køretøjets godkendelse skal indberettes til Færdselsstyrelsen umiddelbart efter (om)synet eller genfremstillingen.

*Stk. 5.* Hvis køretøjet er betinget godkendt i henhold til § 34, stk. 9, indberettes dette samt datoen for det udenlandske syn til Motorstyrelsen.

Sb. **§ 54.** Hvis det efter godkendelsens foretagelse konstateres, at godkendelsesgrundlaget ikke har været i orden, kan Færdselsstyrelsen bestemme, at køretøjet skal indkaldes til syn, eller at dets godkendelse skal inddrages.

#### 14.03.7 Midlertidig godkendelse af køretøj, der ikke opfylder de gældende forskrifter

Sb. **§ 49.** Hvis et køretøj på enkelte punkter ikke opfylder de gældende forskrifter for køretøjet, men synsvirksomheden skønner, at køretøjet uden fare kan benyttes midlertidigt, kan der undtagelsesvis meddeles en midlertidig godkendelse af køretøjet. Midlertidig godkendelse kan normalt ikke meddeles, hvis køretøjet afviger fra en typegodkendelse.

*Stk. 2.* Reglerne i §§ 44-47 finder tilsvarende anvendelse, dog må dokumenterne ikke udleveres til fremstilleren, før der til synsvirksomheden er afleveret en ansøgning om dispensation fra de ikke opfyldte forskrifter. Dispensationsansøgningen skal med synsvirksomhedens udtalelse indsendes til Færdselsstyrelsen til afgørelse.

*Teksten vil blive justeret ved senere ændring af bekendtgørelsen, så der i stedet for »må dokumenter ikke udleveres til fremstilleren« kommer til at stå »må godkendelsen ikke indberettes i DMR«. Situationen skal håndteres som nævnt i ændringen.*

*§§ 44-47: Se afsnit 14.04.*

Sb. **§ 50.** Hvis Færdselsstyrelsen giver afslag på ansøgning om dispensation i henhold til § 49, stk. 2, skal køretøjets ejer (bruger) inden 14 dage fra afslaget tage køretøjet ud af brug eller ændre køretøjet, så det opfylder forskrifterne og få det synet og godkendt.

*Hvis Færdselsstyrelsen imødekommer ansøgningen om dispensation eller anser dispensation for unødigt, skal køretøjet fremstilles til registreringssyn med henblik på registrering i DMR, både af dispensationen ((jf. afsnit 14.02), Dispensationer) og af den endelige godkendelse af køretøjet.*

#### 14.03.7.1 Kortvarigt ophold i Danmark

Sb. **§ 51.** Hvis opholdet her i landet for ejeren (brugeren) af et fra udlandet indført køretøj, der er registreringspligtigt her i landet, må antages kun at vare kort tid udover tidspunktet for registreringspligtens indtræden, kan køretøjet af synsvirksomheden godkendes midlertidigt. Dette gælder kun, hvis synsvirksomheden skønner, at køretøjet midlertidigt kan benyttes uden fare, selv om det på enkelte punkter ikke er i forskriftsmæssig stand.

*Stk. 2.* Hvis køretøjet godkendes til midlertidig anvendelse, indberettes det til Motorstyrelsen, at køretøjet er midlertidigt godkendt i medfør af stk. 1.

#### 14.03.7.2 Særlig godkendelse af veterankøretøj



Sb. **§ 52.** Hvis et køretøj, der er registreret første gang for mere end 30 år siden, og som udelukkende skal anvendes af teknisk-historiske grunde til lejlighedsvis kørsel med prøvemærker, ikke opfylder de i henhold til færdselsloven fastsatte krav til dets indretning og udstyr mv., kan synsvirksomheden dog godkende køretøjet, hvis dette må anses for forsvarligt under hensyn til dets anvendelse som veterankøretøj. Ved godkendelsen kan synsvirksomheden fastsætte yderligere vilkår. Køretøjet må kun benyttes til kørsel i overensstemmelse med de fastsatte vilkår.

*Det angives i DMR, at køretøjet er godkendt i medfør af denne bestemmelse. Dette gøres ved at afkrydse for vælge dispensationen »Konstruktive ændringer« anføre teksten »Kun godkendt til lejlighedsvis kørsel med prøvemærker (løse prøveskilte) - veterankøretøj (synsbekendtg. § 52)« i feltet »Dokumentationsreference«. Har synsvirksomheden ved godkendelsen fastsat yderligere vilkår, anføres disse også under »Dokumentationsreference«.*

#### **14.03.8 Køretøjet godkendes ikke**

Sb. **§ 53.** Hvis et registreret køretøj ved syn, bortset fra syn efter kapitel 10-11 (*om periodisk syn og § 2, stk. 2-syn*), har fået tilladelse til omsyn eller genfremstilling, indberettes dette til Motorstyrelsen.

*Stk. 2.* Hvis et registreret køretøj ved syn, bortset fra syn efter kapitel 10-11 (*om periodisk syn og § 2, stk. 2-syn*), har fået synsresultatet »Køretøjet er ikke godkendt«, jf. § 35, stk. 1, indberettes dette til Motorstyrelsen.

*§ 35: Se afsnit 14.03.4.*

*Stk. 3.* Et køretøj, der er omfattet af stk. 2, må, indtil det er bragt i forskriftsmæssig stand, kun benyttes til den kørsel, der er nødvendig i forbindelse med køretøjets reparation. Synsvirksomheden kan fastsætte vilkår for kørsel til reparation, og kørsel kan helt forbydes. Køretøjet må kun benyttes til kørsel i overensstemmelse med de fastsatte vilkår.

*Køreforbud gives, hvis køretøjet skønnes at være til fare for færdselssikkerheden.*

*Køretøjets nummerplader eller prøveskilte (prøvemærker) kan ikke inddrages af syns- eller omsynsvirksomheder.*

#### **14.03.9 Dokumentportalen**

*Dokumentportalen benyttes til at uploade dokumenter, som er præsenteret for eller udstedt af synsvirksomheden i forbindelse med et registreringssyn, eller hvor en allerede udstedt attest genudstedes med ændrede data.*

*Dokumentportalen ligger hos Færdselsstyrelsen og med følgende adresse:  
dokumentportalen.fstyr.dk*

*Synsvirksomheden skal benytte MitID for at få adgang til Dokumentportalen.*

*Dokumenterne skal uploades højst tre dage efter, at det pågældende syn afsluttes, og dokumenter eller kopier skal være til stede hos synsvirksomheden mellem syn og upload. Synet anses i denne forbindelse også for afsluttet, hvis køretøjet efterfølgende kan endeligt godkendes ved et omsyn uden ændring af andre DMR-data end godkendelsesstatus. ADR-attest og attest for dyretransport uploades dog først, når køretøjet er blevet registreret.*

*Der skal altid angives stelnummer ved upload, mens registreringsnummer angives, hvis det er muligt (giver bedre søgemulighed senere).*

*Stk. 4. Synsvirksomheden skal indberette synsgrundlaget for synsvirksomhedens godkendelser af køretøjer elektronisk til Færdselsstyrelsens dokumentportal i følgende tilfælde:*

- 1. Blokvognsattest – samt Trækkraft for blokvogn*
- 2. Brændstofforbrug – dokumentation*
- 3. CoC*
- 4. Dataerklæring*
- 5. Dispensationer*
- 6. Dokumentation for udstyrskrav*
- 7. Dyretransport – attest*
- 8. Farligt gods – ADR-attest*
- 9. Farligt gods – national attest*
- 10. Flere udførelser – attest*
- 11. ID-kontrol, stelnummer – tilladelse*
- 12. Koblingsattest*
- 13. Koblingsspecifikation*
- 14. Konstruktive ændringer – dokumentation*
- 15. Replica – dokumentation*

16. Tidligere registrering – dokumentation

17. Toldsyn – dokumentation

18. Vægte – dokumentation

Tempo 100-attest bliver derudover automatisk uploadet via virk.dk.

Hvis fremstilleren oplyser, at der for det konkrete køretøj, som fremstilleren er ved at få synet, allerede af den samme synsvirksomhed er blevet uploadet dokumenter på Dokumentportalen, som skal bruges i forbindelse med synet, skal disse dokumenter ikke fremvises ved syn, såfremt de kan downloades i forbindelse med synet.

#### Upload:

Der kan kun uploades filer af typerne: .docx, .pdf, .jpg, .jpeg, .png

- 1) Vælg dokumenttype.
- 2) Indtast 17-cifret stelnummer (hvis køretøjet ikke har et 17-cifret stelnummer, fjernes fluebenet i »Standard 17-tegn stelnummer«).
- 3) Tryk på »Gennemse« og vælg den fil på din computer, der skal uploades.
- 4) Tryk på »Upload«.

Når du ser beskeden »Dit dokument er nu modtaget«, har Færdselsstyrelsen modtaget din fil. Der vil dog gå cirka 5 minutter, førend man kan søge og kontrollere, om oplysningerne er kommet ind.

Hvis du ikke herefter kan finde dokumentet ved søgning på køretøjets stelnummer, eller gentagne gange får fejlmelding, kan du fejlmelde til [info@fstyr.dk](mailto:info@fstyr.dk).

Søg på dokumentportalen:

- 1) Indtast stelnummer eller registreringsnummer og tryk på Søg. Stelnummer vil altid virke. Registreringsnummeret skal være det registreringsnummer, som køretøjet havde, da materialet blev uploadet.
- 2) Alle dokumenter på stelnummeret findes med de nyeste øverst. På navngivningen kan man se, hvilket emne de vedrører, stelnummer samt tidspunkt for upload.

#### 14.04 Sammenkobling af køretøjer

Sb. § 24. Bil må kun sammenkobles med registreringspligtigt påhængskøretøj, som bilen er godkendt til at måtte sammenkobles med.

*Stk. 2.* Motorcykel må kun sammenkobles med sidevogne og/eller med registreringspligtigt påhængskøretøj, som motorcyklen er godkendt til at måtte sammenkobles med.

*Stk. 3.* Stor knallert må kun sammenkobles med registreringspligtig påhængsvogn, som knallerten er godkendt til at måtte sammenkobles med.

*Stk. 4.* Ubelæsset kørsel med uregistreret påhængskøretøj og/eller uregistreret trækkende køretøj forsynet med prøveskilt/prøvemærke er tilladt i de tilfælde, der er omfattet af lov om registrering af køretøjer, såfremt koblingsdelene passer til gensidig sammenkobling, og sammenkoblingen i øvrigt er forsvarlig, jf. færdselslovens § 67, stk. 3.

#### 14.04.1 Bestemte kombinationer

Sb. § 25. En bil, der skal anvendes i forbindelse med et bestemt påhængskøretøj (fast kombination) eller flere bestemte påhængskøretøjer (variabel kombination), skal sammen med påhængskøretøjet(rne) fremstilles til syn og godkendes, jf. dog stk. 4-6.

*Stk. 2.* Motorcykel, der skal anvendes i forbindelse med en eller flere sidevogne eller et eller flere registreringspligtige påhængskøretøjer, skal sammen med disse køretøjer fremstilles til syn og godkendes.

*Stk. 3.* Stor knallert, der skal anvendes i forbindelse med en eller flere påhængsvogne, skal sammen med disse fremstilles til syn og godkendes.

*Stk. 4.* Et påhængskøretøj, der er standardtypegodkendt og fabriksnyt, skal dog ikke fremstilles til syn.

*Ved fremstillingen til syn af det trækkende køretøj skal fremstilleren medbringe påhængskøretøjets typeattest.*

*Stk. 5.* Synsvirksomheden kan tillade, at kun det ene af de køretøjer, der skal indgå i et vogntog, fremstilles til syn, hvis der for det andet køretøj er udstedt koblingsspecifikation, jf. § 47, og synsvirksomheden finder det forsvarligt, at spørgsmålet om godkendelse af sammenkoblingen af køretøjerne afgøres, uden at begge køretøjer fremstilles til syn.

*For påhængskøretøj, der i forbindelse med standardtypegodkendelse er godkendt til synsfri sammenkobling, kan standardtypegodkendelsen anvendes som koblingsspecifikation.*

*Koblingsspecifikation kan kun lægges til grund for godkendelse uden forudgående syn, såfremt bilens koblingshøjde (målt ved ubelastet køretøj) højst afviger med 0,20 m fra påhængskøretøjets koblingshøjde (ligeledes målt ved ubelastet køretøj), dog 0,10 m hvis et af køretøjerne har en tilladt totalvægt på 3.500 kg eller derunder. For påhængskøretøjer med hængslet trækstang skal højdemålene også være opfyldt for parallelboltene.*

*Koblingsspecifikation skal uploades til Færdselsstyrelsens Dokumentportal, se afsnit 14.03.9.*

Stk. 6. Er der udstedt koblingsspecifikation for både det trækkende køretøj og påhængskøretøjet, kan synsvirksomheden tillade, at spørgsmålet om godkendelse af sammenkoblingen afgøres, uden at hverken det trækkende køretøj eller påhængskøretøjet fremstilles til syn.

#### **14.04.2 Synsfri sammenkobling**

Sb. § 26. En bil eller et påhængskøretøj, der skal anvendes til synsfri sammenkobling skal godkendes hertil, jf. reglerne i bekendtgørelse om synsfri sammenkobling af bil og påhængskøretøj med en tilladt totalvægt på højst 3.500 kg og bekendtgørelse om synsfri sammenkobling af lastbil og påhængskøretøj med en tilladt totalvægt på over 3.500 kg.

#### **14.04.3 Kørsel med påhængskøretøjer, der er ensartede**

Sb. § 27. Synsvirksomheden kan under særlige omstændigheder tillade, at et trækkende køretøj godkendes til kørsel med et ubestemt antal påhængskøretøjer, der er ensartede. Køretøjet skal fremstilles til syn og godkendes hertil. Det afgøres af synsvirksomheden, om det er nødvendigt at kræve et af påhængskøretøjerne fremstillet til syn sammen med det trækkende køretøj.

*Køretøjer tilhørende Forsvarsministeriet kan sammenkobles og godkendes i henhold til følgende:*

*Lastbilerne, der skal have en tilladt totalvægt på over 6.000 kg, godkendes i henhold til synsbekendtgørelsens § 27. Påhængskøretøjerne godkendes til kørsel med flere trækkende køretøjer.*

*Ved registreringssyn af lastbilerne medbringes en »Attest for godkendte sammenkoblede køretøjer«, hvor Forsvarsministeriet i forvejen i rubrikken vedrørende tilkoblede køretøjer har anført: »Påhængskøretøjer tilhørende Forsvarsministeriet med en tilladt totalvægt på ikke over 3.500 kg, med 40 mm OIN-trækøje, koblingshøjde ca. 750 mm og 7-polet elstik«.*

*Lastbilerne og påhængsvognene skal være indrettet svarende til ovennævnte. Det bemærkes, at det af Forsvarsministeriet anvendte 7-polede elstik ikke er forbundet på samme måde som elstik til synsfri sammenkobling.*

*Attesten underskrives af synsvirksomheden og indgår herefter i bilens registreringsgrundlag og medbringes i øvrigt under kørslen således som angivet på attesten.*

#### **14.04.4 Supplerende attester**

Sb. **§ 45.** Hvis et køretøj godkendes til speciel anvendelse eller med speciel indretning, skal synsvirksomheden udstede en eller flere supplerende attester, der angiver, hvad køretøjet er godkendt til. Det skal indberettes til Motorstyrelsen, hvilke supplerende attester der er udstedt.

Sb. **§ 46.** Supplerende attest skal udstedes, når

- 1) en motorcykel godkendes til sammenkobling med flere sidevogne,
- 2) et trækkende køretøj godkendes til sammenkobling med flere bestemte påhængskøretøjer,
- 3) et trækkende køretøj under særlige omstændigheder godkendes til sammenkobling med et ubestemt antal påhængskøretøjer, der er ensartede, eller
- 4) et køretøj godkendes i flere udførelser.

*Den supplerende attest nævnt under (2) og (3) er Attest for godkendte sammenkoblede køretøjer (Koblingsattest, FS 050).*

*Stk. 2.* Den supplerende attest efter stk. 1, nr. 1-3, eller kopi heraf, skal medbringes under kørsel med tilkoblet køretøj.

*Stk. 3.* Den supplerende attest efter stk. 1, nr. 4, eller kopi heraf, skal medbringes under kørsel.

#### **14.04.5 Koblingsspecifikation**

Sb. **§ 47.** I forbindelse med godkendelsen af et køretøj til kørsel med tilkoblet (trækkende) køretøj skal synsvirksomheden efter anmodning på grundlag af oplysninger, der skal tilvejebringes af anmelderen, udstede en koblingspecifikation, der skal indeholde oplysninger om køretøjets og tilkoblingsanordningens art. Specifikationen skal indeholde sådanne oplysninger, at det er muligt at afgøre, om køretøjet uden fremstilling til syn vil kunne godkendes til kørsel med bestemte andre tilkoblede (trækkende) køretøjer, jf. § 25, stk. 4 og 5.

*Koblingspecifikation for store køretøjer udfærdiges på blanket FS 068, der kan*

*hentes på Færdselsstyrelsen's hjemmeside, [www.fstyr.dk](http://www.fstyr.dk). Ansøger udfylder blanketten med de nødvendige oplysninger og medbringer den til synsvirksomheden i forbindelse med et betalt registreringssyn af det køretøj, koblingsspecifikationen skal gælde for. Såfremt alle relevante oplysninger er afgivet, dateres, stemples og underskrives koblingsspecifikationen af synsvirksomheden, hvorefter koblingsspecifikationen udleveres til fremstiller. Er blanketten ufuldstændigt eller ikke korrekt udfyldt, afvises den og fremstiller anmodes om at tilvejebringe en korrekt udfyldt blanket, der kan behandles ved et efterfølgende omsyn. Der må ikke være foretaget rettelser i en koblingsspecifikation.*

## 14.05 Lovpligtige syn

### 14.05.1 Køretøjer, der ikke tidligere har været registreret her i landet

Sb. § 18. Ethvert registreringspligtigt køretøj, der ikke tidligere har været registreret her i landet, samt køretøjer, der har været registreret til forsvaret eller redningsberedskabet, skal fremstilles til syn og godkendes inden køretøjet tages i brug.

*Stk. 2.* Et fabriksnyt køretøj kræves ikke godkendt ved syn inden ibrugtagning, såfremt køretøjet er EU-typegodkendt komplet eller færdiggjort komplet eller individuelt EU-godkendt. Følgende køretøjer skal dog altid fremstilles til syn, medmindre godkendelsen omfatter køretøjets anvendelse:

- 1) Køretøjer, som på ikke uvæsentlig måde afviger fra det godkendte køretøj med hensyn til konstruktion, indretning og udstyr.
- 2) Køretøjer, som ønskes anvendt til
  - a) øvelseskørsel,
  - b) slæbning, eller
  - c) udrykningskørsel.
- 3) Køretøjer, som ønskes anvendt til erhvervsmæssig persontransport i henhold til tilladelse efter taxiloven til
  - a) taxikørsel
  - b) limousinekørsel, eller
  - c) kørsel for offentlig myndighed, som myndigheden udfører med hjemmel i lov.
- 4) Køretøjer, der ønskes anvendt til
  - a) ambulancekørsel eller
  - b) buskørsel, herunder rutekørsel.

*Om »ikke-fabriksnyt« køretøj, se afsnit 14.05.7.*

### 14.05.2 Køretøjer, der tidligere har været registreret her i landet

Sb. § 19. Et registreringspligtigt køretøj, der har været afmeldt i mere end 1 år eller senest har været registreret i udlandet, skal fremstilles til syn og godkendes, inden det tages i brug. En afmeldt knallert skal dog kun synes og godkendes, inden den tages i brug i de tilfælde, der er nævnt i stk. 3, nr. 3-6.



*Stk. 2.* Et køretøj, der er underkastet periodisk syn, og som har været afmeldt i højst et år, skal synes, hvis det er omfattet af

- 1) § 56, stk. 1, registreret første gang for mere end 1 år siden og senest synet og godkendt for mere end 1 år siden,
- 2) § 56, stk. 2, registreret første gang for mere end 2 år siden og senest synet og godkendt for mere end 2 år siden,
- 3) § 56, stk. 3, registreret første gang for mere end 4 år siden og senest synet og godkendt for mere end 2 år siden, eller
- 4) § 56, stk. 4, registreret første gang for mere end 35 år siden og senest synet og godkendt for mere end 8 år siden.

*Stk. 3.* Et køretøj, der ikke er underkastet periodisk syn, og som har været afmeldt i højst 1 år, skal synes, hvis

- 1) køretøjet er registreret første gang for mellem 5 og 10 år siden og senest synet og godkendt for mere end 2 år siden,
- 2) køretøjet er registreret første gang for mere end 10 år siden og senest synet og godkendt for mere end 1 år siden,
- 3) der på køretøjet er foretaget ændringer, der medfører synspligt for et registreret køretøj, jf. §§ 21-23,
- 4) en synsvirksomhed har udstedt synsresultatet »Køretøjet er ikke godkendt«, jf. § 53, stk. 2,
- 5) politiet ved en undersøgelse i medfør af færdselslovens § 77, stk. 1, har konstateret fejl ved køretøjet, der ville danne grundlag for indkaldelse til syn i medfør af § 2, stk. 2, i lov om godkendelse og syn af køretøjer, eller
- 6) køretøjets afmelding skyldes, at nummerpladerne er fjernet på grund af fejl ved køretøjet.

*Stk. 4.* Ved beregningen af de i stk. 2-3 nævnte frister lægges den seneste registreringsattests eller synsrapports oplysninger til grund.

*Stk. 5.* Køretøjet kræves ikke synet, hvis afmelding sker samtidig med anmeldelse til registrering for samme ejer (bruger).

### **14.05.3 Ejerskifte (brugerskifte)**

Sb. **§ 20.** Når et registreret køretøj skifter ejer (bruger), har den nye ejer (bruger) pligt til snarest muligt og senest inden tre uger efter ejerskiftet (brugerskiftet) at fremstille

køretøjet til syn og få det godkendt, når dette følger af stk. 2-4, medmindre køretøjet afmeldes forinden.

*Stk. 2.* Ejerskifte (brugerskifte) kan ikke finde sted, hvis fristen for et indkaldt periodisk syn af køretøjet er overskredet.

*Stk. 3.* Et køretøj, der er underkastet periodisk syn, skal synes og godkendes, hvis det er omfattet af

- 1) § 56, stk. 1, registreret første gang for mere end 1 år siden og senest synet og godkendt for mere end 1 år siden,
- 2) § 56, stk. 2, registreret første gang for mere end 2 år siden og senest synet og godkendt for mere end 2 år siden,
- 3) § 56, stk. 3, registreret første gang for mere end 4 år siden og senest synet og godkendt for mere end 2 år siden, eller
- 4) § 56, stk. 4, registreret første gang for mere end 35 år siden og senest synet og godkendt for mere end 8 år siden.

*Stk. 4.* Et køretøj, der ikke er underkastet periodisk syn, skal bortset fra knallert synes og godkendes, hvis

- 1) køretøjet er registreret første gang for mellem 5 og 10 år siden og senest synet og godkendt for mere end 2 år siden, eller
- 2) køretøjet er registreret første gang for mere end 10 år siden og senest synet og godkendt for mere end 1 år siden.

*Stk. 5.* De i stk. 4 nævnte køretøjer kræves ikke synet, hvis

- 1) ejerskifte (brugerskifte) sker mellem ægtefæller eller registrerede partnere,
- 2) en ægtefælle/registreret partner efter den anden ægtefælles/registrerede partners død eller i tilfælde af skilsmisse eller separation overtager et køretøj, der er registreret i den anden ægtefælles/registrerede partners navn,
- 3) en person overtager et køretøj, der er registreret i en samboendes navn, hvis den fælles bopæl har bestået de sidste fem år,
- 4) en person ved dødsfald overtager et køretøj, der er registreret i afdødes navn, hvis vedkommende har haft fælles bopæl med afdøde de sidste to år før dødsfaldet,
- 5) en person ved ophævelse af fælles bopæl overtager et køretøj, der er registreret i en samboendes navn, hvis den fælles bopæl har bestået de sidste fem år før samlivsophævelsen.

#### 14.05.4 **Ændret indretning og udstyr**

Sb.

**§ 21.** Hvis et registreringspligtigt køretøjs indretning og udstyr er ændret, har køretøjets ejer (bruger) pligt til at fremstille det ændrede køretøj til syn og få det godkendt, inden det tages i brug

- 1) ved konstruktive ændringer af køretøjets styreapparat, bremses, motor eller bærende konstruktion,

*Se bilag 2 vedrørende konstruktive ændringer på køretøjer.*

- 2) ved montering eller ændring af tilkoblingsanordning, herunder til sidevogn til tohjulet motorcykel, jf. dog stk. 4.

*Syn kræves ikke ved afmontering af tilkoblingsanordning.*

- 3) hvis køretøjets køreklare vægt eller egenvægt ændres med mere end 50 kg eller
- 4) ved andre ændringer af registrerede tekniske data.

Stk. 2. Det samme gælder,

- 1) hvis ændringer i køretøjets køreklare vægt eller egenvægt på 50 kg eller derunder ønskes registreret eller
- 2) ved ændring af køretøjets tilladte vægte bortset fra nedsættelse af »påhængskøretøjs største totalvægt m/bremses«, jf. bekendtgørelse om synsfri sammenkobling af bil og påhængskøretøj med en tilladt totalvægt på højst 3.500 kg.

*Om nedsættelse af køreklar vægt eller egenvægt, se afsnit 3.01.V.*

Stk. 3. Hvis et køretøj er godkendelsespligtigt efter reglerne i § 15, og der er foretaget konstruktive ændringer af køretøjets styreapparat, bremses, motor, bærende konstruktion eller tilkoblingsanordning på påhængskøretøj, skal køretøjet inden fremstilling til syn være godkendt på ny ved udstedelse af en godkendelseserklæring, medmindre køretøjet er i nøje overensstemmelse med en tidligere udstedt standardtypegodkendelse, anmeldt EF-typegodkendelse eller typegodkendelse.

*Se afsnit 14.02.2. vedrørende godkendelsespligt.*

Stk. 4. Biler med en tilladt totalvægt på højst 3.500 kg, der monteres med tilkoblingsanordning, jf. bekendtgørelse om synsfri sammenkobling af bil og påhængskøretøj med en tilladt totalvægt på højst 3.500 kg, skal dog ikke fremstilles til syn, hvis anmeldelsen til registrering foretages højst 8 år efter bilens første registrering.

#### 14.05.6 **Ændret art og anvendelse**

Sb. **§ 22.** Hvis et registreringspligtigt køretøjs art er ændret, har køretøjets ejer (bruger) pligt til at fremstille køretøjet til syn og få det godkendt, inden det tages i brug.

*Stk. 2.* Hvis køretøjets anvendelse er ændret, har køretøjets ejer (bruger) pligt til at fremstille køretøjet til syn og få det godkendt, inden det tages i brug til

- 1) Erhvervsmæssig persontransport i henhold til tilladelse efter taxiloven til
  - a) taxikørsel,
  - b) limousinekørsel, eller
  - c) kørsel for offentlig myndighed, som myndigheden udfører med hjemmel i lov,
- 2) Ambulancekørsel,
- 3) Buskørsel, herunder rutekørsel,
- 4) Udlejning uden fører,
- 5) Øvelseskørsel,
- 6) Slæbning (kun for bjærningskøretøj) eller
- 7) Udrykningskørsel, jf. dog stk. 3.

*Anvendelserne nævnt i nr. 1) til 4) og 7) må ikke vælges for køretøjer, der er registreret med tilladelsen Veterankørsel.*

*Ved bjærningskøretøj forstås slæbningskøretøj.*

*Stk. 3.* Kravet om syn af udrykningskøretøjer gælder ikke for motorkøretøjer, der tilhører politiet og normalt anvendes til kontrolkørsel og lignende formål og kun undtagelsesvis til udrykningskørsel.

#### 14.05.6 **Benyttelse til særlig transport**

Sb. **§ 23.** Et køretøj skal, i det omfang det kræves i nedenstående bekendtgørelser, fremstilles til syn og godkendes, inden det benyttes til transport af

- 1) farligt gods, jf. bekendtgørelse om vejtransport af farligt gods, eller
- 2) dyr, jf. bekendtgørelse om beskyttelse af dyr under transport.

*Om køretøj til transport af farligt gods, se afsnit 13.310-13.412.*

*Tilladelsen Farligt gods må ikke vælges for køretøjer, der er registreret til veterankørsel.*

*Køretøjer, der er registreret til veterankørsel kan ikke samtidig godkendes til*

*transport af farligt gods.*

*Om køretøj til transport af dyr, se afsnit 13.461.*

#### **14.05.7 Angivelse af fabrikationsår**

**Sb. § 48.** Hvis køretøjet er indført som brugt fra udlandet eller tidligere har været registreret efter de regler, der gælder for forsvarets og redningsberedskabets køretøjer, og datoen for den tidligere første registrering ikke fremgår af dokumentationen for den tidligere registrering, indberetter synsvirksomheden køretøjets fabrikationsår til Motorstyrelsen.

*Stk. 2.* For ikke-fabriksnye køretøjer, der ikke har været registreret her i landet eller i udlandet, indberettes køretøjets fabrikationsår, der fastslås af synsvirksomheden, om fornødent på grundlag af et skøn. Det samme gælder køretøjer fremstillet ved genopbygning af et ældre køretøj eller under anvendelse af dele fra flere ældre køretøjer under sådanne omstændigheder, at fornyet registreringsafgift skal betales ved dets registrering.

*Fabrikationsåret skal tillige ved syn med henblik på første danske registrering lægges til grund uanset registreringsdokumentationens angivelse af dato for første registrering, såfremt det dokumenteres, at køretøjet på denne dato skulle have været anset at være brugt, hvis det dengang var blevet godkendt efter nedenstående retningslinjer.*

*Ved »ikke-fabriksnye køretøjer« (»brugte køretøjer«) forstås et af følgende:*

- Køretøj, der tidligere har været registreret.*
- Køretøj, der er mindst 4 år gammelt (fabrikationsdato), eller som har kørt mindst 2.000 km (for traktor mindst 50 driftstimer).*
- Køretøj, der har tilhørt en teknisk skole, og som har været adskilt til undervisningsbrug.*
- Køretøj, der har været anvendt i lufthavne eller på lukket øvelsesplads eller køreteknisk anlæg, og som har haft en fiktiv registrering.*
- Påhængskøretøj, der har så kraftige brugsspor, at det tydeligvis ikke længere vil kunne sælges som fabriksnyt uden forbehold eller istandsættelse, der langt overgår almindelig klargøring.*

*Der skal i alle ovenstående tilfælde fremlægges dokumentation for muligt fabrikationsår (eller modelår), f.eks. i form af slutseddel, kontrakt, CoC, Dataerklæring, underskrevet typeattest, km-påtegnet servicehæfte eller lignende, eller oplysning fra fabrikant. Alternativt kan køretøjet være oprettet af importøren som nyt i DMR.*

*Pålidelige hjemmesider og faglitteratur kan anvendes til at skønne den mest sandsynlige af de mulige årgange for veterankøretøjer, der ikke risikerer konflikt med årgangsbestemte udstyrskrav.*

*Bemærk, at en tilladelse fra Motorstyrelsen til syn uden dokumentation for tidligere registrering tillige er nødvendig jf. Sb. § 31, stk. 1 (se 14.02.1), medmindre det dokumenteres (f.eks. ved ovennævnte importøroprettelse i DMR), at køretøjet var nyt, da det kom her til landet.*

*Ved store »renoveringer« kan der blive tvivl om, hvorvidt et køretøj kan betragtes som »nyt«. Et køretøj vil ikke ændre registreringsdato, selv om det bliver omfattende renoveret. Se også bilag 2 om ombyggede køretøjer.*

Rb. **§ 56**, stk. 3. Anvendes et køretøjs fabrikationsår, anses køretøjet for registreret første gang på den første dag i fabrikationsåret.

*Ved indtastning i DMR benyttes anføres i feltet for 1. registrering 01.01.åååå (åååå er det aktuelle fabrikationsår).*

*Køretøjer, som er registreret før 2012, og som har 31. december som første registreringsdato, kan ved syn få ændret denne dato til 1. januar det pågældende år.*

## 14.06 Periodiske syn

Sb. § 55. Et registreret eller godkendt køretøj skal fremstilles og godkendes ved syn efter indkaldelse, jf. § 3, stk. 1, i lov om godkendelse og syn af køretøjer.

*Stk. 2.* Politiet kan inddrage et køretøjs nummerplader, hvis køretøjet efter indkaldelsen ikke fremstilles eller godkendes ved syn eller omsyn, jf. § 3, stk. 2, i lov om godkendelse og syn af køretøjer.

Sb. § 56. Følgende køretøjer er underkastet periodisk syn, første gang 1 år efter første registrering og derefter med 1 års mellemrum:

- 1) Lastbiler (tilladt totalvægt på mere end 3.500 kg).
- 2) Påhængs- og sættevogn til bil med en tilladt totalvægt på mere end 3.500 kg.
- 3) Køretøjer godkendt til transport af farligt gods.
- 4) Udrykningskøretøjer, jf. dog § 22, stk. 3.
- 5) Motorkøretøjer, der anvendes til
  - a) taxikørsel,
  - b) limousinekørsel, eller
  - c) kørsel for en offentlig myndighed, som myndigheden udfører med hjemmel i lov.
- 6) Motorkøretøjer, der anvendes til
  - a) ambulancekørsel eller
  - b) buskørsel, herunder rutekørsel.
- 7) Personbiler til flere end 9 personer, føreren medregnet.

*Stk. 2.* Følgende køretøjer er underkastet periodisk syn første gang 2 år efter første registrering, dog for registreringspligtige påhængskøretøjer til bil, der er godkendt til Tempo 100, 2 år efter første registrering til Tempo 100, og derefter med 2 års mellemrum:

- 1) Varebiler (tilladt totalvægt på højst 3.500 kg) og motorcykler, der benyttes til udlejning uden fører eller til øvelseskørsel, og
- 2) registreringspligtige påhængskøretøjer til bil med et samlet tilladt akseltryk på over 750 kg og højst 3.500 kg, som er godkendt til Tempo 100, jf. bekendtgørelse om betingelser for Tempo 100-kørsel med campingvogn og andet registreringspligtigt påhængskøretøj til bil, dog undtaget påhængskøretøjer til bil opbygget på sættevognschassis.

*Tempo 100 ej muligt for sidstnævnte.*

*Stk. 3.* Følgende køretøjer er underkastet periodisk syn første gang 4 år efter første registrering og derefter med 2 års mellemrum:

- 1) personbiler til højst 9 personer, føreren medregnet, og
- 2) varebiler (tilladt totalvægt på højst 3.500 kg). Varebiler, der er registreret første gang før den 1. januar 1989, skal dog synes periodisk første gang 5 år efter første registrering.

*Stk. 4.* Køretøjer registreret til veterankørsel er underkastet periodisk syn første gang 35 år efter første registrering og derefter med 8 års mellemrum.

Sb. **§ 57.** Færdselsstyrelsen indkalder det enkelte køretøj til syn. Indkaldelsen sendes til køretøjets bruger. Indkaldelsen indeholder oplysning om den seneste dato for fremstilling af køretøjet til syn og udsendes senest 1 måned før denne dato.

Færdselsstyrelsen kan af hensyn til kapaciteten fastsætte den seneste frist for fremstilling af køretøjet til syn i tidsrummet fra 2 måneder før til 3 måneder efter datoen for første registrering.

*Stk. 2.* Indkaldelsen bortfalder, hvis et køretøj, der er indkaldt til periodisk syn, afmeldes. Hvis køretøjet registreres på ny uden syn, overføres synssagen til det nye registreringsnummer, og eventuel rykker og nummerpladeinddragelse fortsætter under dette registreringsnummer. Ejer (bruger) modtager meddelelse herom.

*Stk. 3.* Indkaldelsen bortfalder ikke, hvis et køretøj, der er indkaldt til periodisk syn, ejerskiftes (brugerskiftes), selv om køretøjet ejerskiftes (brugerskiftes) uden syn. Motorstyrelsen orienterer den nye ejer (bruger) herom. Eventuel rykker sendes til den nye bruger.

*Stk. 4.* Køretøjer registreret til veterankørsel indkaldes ikke med synsfristi perioden 1. november til 31. marts.

Sb. **§ 58.** Frister for periodisk syn fastsættes på baggrund af køretøjets første indregistreringsdato, jf. dog stk. 2.

*Stk. 2.* Fremstilles køretøjet til syn uden forudgående indkaldelse, vil en ny frist for periodisk syn blive fastsat på baggrund af datoen for det gennemførte syn.

*Stk. 3.* Køretøjets synsfrist ændres dog ikke hvis:

- 1) køretøjet er registreret og ikke er fremstillet og godkendt ved det seneste periodiske syn køretøjet har været indkaldt til, eller



- 2) en person- eller varebil omfattet af § 56, stk. 3, er godkendt ved syn inden to år efter datoen for første registrering.

*Indkaldelse til periodisk syn udsendes i disse tilfælde fortsat på grundlag af køretøjets månedsdato.*

Stk. 4. Hvis køretøjet er godkendt i henhold til § 34, stk. 9, fastsættes synsfristen på grundlag af datoen for det udenlandske syn.

Sb. **§ 60.** Periodisk syn skal gennemføres under overholdelse af reglerne i EU-direktiv 2014/45/EU samt de skærpede krav til køretøjer fastsat i danske regler.

Stk. 2. For køretøjer, der er omfattet af stk. 1, skal synsvirksomheden sikre, at den tekniske kontrol mindst omfatter de områder, der er omhandlet i bilag 1, punkt 2.

Sb. **§ 61.** Ved fremstilling til periodisk syn skal fremstilleren aflevere eventuelle supplerende attester og eventuel godkendelseserklæring efter § 15. I øvrigt finder reglerne i §§ 28-29, § 31, stk. 2, og § 33, § 34, stk. 1-9, og §§ 35-43, om fremstilling til syn og synets gennemførelse tilsvarende anvendelse på periodisk syn.

*Se afsnit 14.02.2. vedrørende godkendelsespligt.*

*§§ 28-29: Se afsnit 14.01.*

*§ 31, stk. 2: Se afsnit 14.02.1.*

*§ 33: Se afsnit 14.02.1.*

*§§ 34-43: Se afsnit 14.03.*

*Køretøjer, som ikke længere er typegodkendelsespligtige (varebiler, motorcykler, campingvogne og små påhængsvogne), skal ikke ledsages af godkendelseserklæringen ved syn. Synsvirksomheden kan dog (i begrundede tilfælde) kræve yderligere dokumentation fremlagt (jf. § 31, stk. 2), og i den forbindelse kan en tidligere udstedt og registreret godkendelseserklæring være en måde at dokumentere køretøjets oprindeligt godkendte indretning og udstyr.*

Stk. 2. Hvis et køretøj fremstilles til syn efter den i indkaldelsen anførte dato for, hvornår køretøjet senest skal være fremstillet, kan det ikke afvises fra syn.

Stk. 3. Hvis det ved et periodisk syn konstateres, at der er foretaget synspligtige ændringer af køretøjet, jf. §§ 21-22, som ikke er godkendt ved syn, gennemfører synsvirksomheden synet i overensstemmelse med reglerne for registreringssyn, jf. kapitel 6-8. Det periodiske syn og registreringssynet anses som et syn.

*§§ 21-22: Se afsnit 14.05.*

*Reglerne for registreringssyn er anført i afsnit 14.01-14.05.*

Sb. **§ 62.** Hvis køretøjet godkendes, indberetter (om)synsvirksomheden oplysning om godkendelsen til Færdselsstyrelsen straks efter (om)synet eller genfremstillingen. Færdselsstyrelsen videresender oplysningen til Motorstyrelsen.

*Stk. 2.* Hvis køretøjet godkendes af en synsvirksomhed, anføres godkendelsen tillige på synsrapporten, jf. § 35, stk. 1.

[§ 35: Se afsnit 14.03.](#)

*Stk. 3.* Hvis køretøjet godkendes af en omsynsvirksomhed, anføres godkendelsen tillige på synsrapporten fra det seneste (om)syn. Godkendelsespåtegningen skal dateres og underskrives af omsynsvirksomheden med angivelse af virksomhedens stempel og tilladelsesnummer.

*Stk. 4.* Når et køretøj er blevet godkendt af en omsynsvirksomhed, skal køretøjet forblive på virksomhedens område i mindst 5 minutter efter, at køretøjets godkendelse er blevet indberettet til Færdselsstyrelsen, jf. stk. 1. Hvis Færdselsstyrelsen inden for de nævnte 5 minutter meddeler, at køretøjet er udtaget til stikprøvekontrol, jf. bekendtgørelse om virksomheder, der foretager omsyn af køretøjer, skal køretøjet forblive på virksomhedens område indtil kontrollen er foretaget, dog maksimalt 1 time fra godkendelsen er indberettet til Færdselsstyrelsen.

Sb. **§ 63.** Hvis køretøjet har fået synsresultatet »Køretøjet er ikke godkendt«, jf. § 35, stk. 1, indberettes dette til Færdselsstyrelsen, der videresender oplysningen til Motorstyrelsen.

[§ 35: Se afsnit 14.03.4.](#)

*Stk. 2.* Et køretøj, der er omfattet af stk. 1, må, indtil det er bragt i forskriftsmæssig stand, kun benyttes til den kørsel, der er nødvendig i forbindelse med køretøjets reparation. Synsvirksomheden kan fastsætte vilkår for kørsel til reparation, og kørsel kan helt forbydes. Køretøjet må kun benyttes til kørsel i overensstemmelse med de fastsatte vilkår.

*Stk. 3.* Hvis et køretøj ikke fremstilles til periodisk syn inden den i indkaldelsen anførte seneste fremstillingsdato, erindrer Færdselsstyrelsen køretøjets ejer (bruger) om tilsigelsen.

Sb. **§ 64.** Til brug for politiets kontrolindsats, jf. § 55, registrerer Motorstyrelsen, om køretøjer, der er indkaldt til periodisk syn, er fremstillet og godkendt.

## 14.07 Syn i medfør af synslovens §2, stk. 2

Sb. **§ 65.** Hvis der ved undersøgelse af et registreret eller godkendt køretøj i medfør af færdselsloven § 77, stk. 1, er fundet fejl, som ikke har medført inddragelse af nummerpladerne, men som betyder, at køretøjet bør indkaldes til syn til konstatering af, om fejlene er udbedret, underrettes Motorstyrelsen. Motorstyrelsen indkalder i medfør af § 2, stk. 2, i lov om godkendelse og syn af køretøjer med en kort frist køretøjet til syn hos en synsvirksomhed. Indkaldelsen sendes til køretøjets ejer (bruger).

*Stk. 2.* Hvis et køretøj i øvrigt på grund af brand, færdselsuheld eller anden årsag skal indkaldes til syn i medfør af § 2, stk. 2, i lov om godkendelse og syn af køretøjer, finder reglerne i stk. 1 tilsvarende anvendelse.

Sb. **§ 66.** Reglerne i §§ 61-63 finder tilsvarende anvendelse på gennemførelsen af disse syn. Fremstilleren skal tillige aflevere indkaldelsen til (om)synsvirksomheden.

*§§ 61-63: Se afsnit 14.06.*

Sb. **§ 67.** Motorstyrelsen kontrollerer, at køretøjet fremstilles og godkendes inden for den fastsatte frist. I forbindelse hermed kan Motorstyrelsen undtagelsesvis tillade en kort fristforlængelse. Hvis køretøjet ikke fremstilles og godkendes inden fristens udløb, skal Motorstyrelsen straks anmode politiet om at inddrage køretøjets nummerplader.

### **Syn af motorcykel, der er indkaldt til syn efter § 2 (vejsidesyn)**

*Ved ethvert syn af en motorcykel, skal synsvirksomheden slå op i Køretøjsregisteret (DMR) og se under »Syn«. Bemærk, at synsmedarbejderen skal være logget på DMR, ellers kan fejlene, der er konstateret ved vejsidesynet, ikke ses. Hvis der her er angivet, at motorcyklen er indkaldt til syn i medfør af § 2 på grund af mistanke om for højt støjniveau, skal overholdelse af kravene om støj kontrolleres på følgende måde:*

*Motorcykler registreret første gang før 1. juli 1969*

*Ved synet skal foretages en vurdering af, om motorcyklen støjer mere end normalt for den pågældende model.*

*Hvis der er mistanke om for højt støjniveau, skal fremstilleren anmodes om at skaffe oplysninger (billeder/tegninger) af en original motorcykel af samme model eller af udstødningen til en sådan, så det kan kontrolleres, at udstødningen svarer til den originale.*

*Hvis udstødningen ikke svarer til den originale, kan motorcyklen alligevel godkendes, hvis motorcyklen ved kontrol overholder følgende grænseværdier for standstøj målt efter støjmålemetode II (se DfK afsnit 11.01.002 – omdrejningstal for maks. effektafgivelse skal være til rådighed ved synet):*

- *Firetaktsmotor: 90 dB(A)*
- *Totaktsmotor: 86 dB(A)*

*Der tillades en tolerance på +3 dB(A).*

*Motorcykler registreret første gang i perioden 1. juli 1969 til 30. september 1982*

*Der skal altid foretages en støjmåling og kontrol af, at det tilladte standstøjtal ikke er overskredet.*

*Hvis der i DMR foreligger oplysning om, at motorcyklen er typegodkendt, skal typegodkendelsen fremskaffes – eventuelt ved anmodning om tilsendelse via [info@fstyr.dk](mailto:info@fstyr.dk).*

*Standstøjtallet kontrolleres i forhold til angivelserne på typegodkendelsen. Færdselsstyrelsen er ved at lave en liste over standstøjtal angivet på samtlige danske typegodkendelser. Når den er parat, vil den blive lagt op på Færdselsstyrelsens hjemmeside. Information herom vil tilgå synsvirksomhederne. Hvis motorcyklen ikke er typegodkendt, er grænseværdierne for standstøj målt efter støjmålemetode II (se DfK afsnit 11.01.002 – omdrejningstal for maks. effektafgivelse skal være til rådighed ved synet) følgende:*

- *Firetaktsmotor: 88 dB(A)*
- *Totaktsmotor: 84 dB(A)*

*I alle tilfælde tillades en tolerance på +3 dB(A).*

*Motorcykler registreret første gang 1. oktober 1982 og frem*

*Motorcyklen skal kontrolleres i forhold til de til rådighed værende standstøjtal med tilhørende omdrejningstal (på typegodkendelse, i DMR eller på fabrikationspladen). Der anvendes nærfeltmåling jf. støjmålemetode IV (se DfK afsnit 11.01.004).*

*Hvis standstøjtallet angivet på typegodkendelsen undtagelsesvis ikke er efter støjmålemetode IV, men efter metode II, skal dette angives i DMR ved, at der afkrydses for »Dispensation, støj«, og i feltet »Dokumentationsreference« angives »Standstøjtal efter støjmålemetode II.*

*Hvis der i DMR foreligger oplysning om, at motorcyklen er typegodkendt (og der*

ikke er indsat værdier for støjtal i DMR), skal typegodkendelsen fremskaffes – eventuelt ved anmodning om tilsendelse via [info@fstyr.dk](mailto:info@fstyr.dk).

Færdselsstyrelsen er ved at lave en liste over standstøjtal angivet på samtlige danske typegodkendelser. Når den er parat, vil den blive lagt op på Færdselsstyrelsens hjemmeside og med hensyn til støj overflødig gøre fremskaffelse af typegodkendelser. Information herom vil tilgå synsvirksomhederne.

Hvis der ikke er noget tilgængeligt standstøjtal (med tilhørende omdrejningstal) på nogen af de ovenfor nævnte metoder, skal fremstilleren anmodes om at skaffe værdierne fra fabrikanten af motorcyklen, eller motorcyklen skal støjmåles hos en prøvningsinstans. Motorcyklen må ikke godkendes, før værdierne er blevet fremskaffet, og standstøjmåling af motorcyklen er foretaget, og motorcyklen er indenfor grænseværdien.

De fremskaffede støjtal (kørselsmåling metode I og standstøjtal målemetode IV med tilhørende omdrejningstal) indsættes i DMR, så de er til rådighed ved et fremtidigt vejsidesyn eller syn hos en synsvirksomhed.

I alle tilfælde tillades en tolerance på +3 dB(A).

## 14.08 Kontrolsyn af køretøjer, registreret til synsfri sammenkobling uden syn

### 14.08.1 Kontrolsyn

Sb. **§ 68.** Færdselsstyrelsen kan foretage stikprøvevis kontrol ved at indkalde køretøjer, der er taget i brug uden syn på grundlag af typeattest, samt køretøjer, der er taget i brug til synsfri sammenkobling uden syn, til syn hos en synsvirksomhed. Indkaldelsen sendes til køretøjets ejer (bruger).

*Teksten er delvist forældet. Der registreres ikke længere køretøjer på typeattest. Der kan dog udtages biler til kontrol, som er taget i brug til synsfri sammenkobling uden syn.*

Sb. **§ 69.** Synsvirksomheden meddeler resultatet af synet til Færdselsstyrelsen.

Sb. **§ 70.** Hvis køretøjet ikke fremstilles til syn, afgøres det af Færdselsstyrelsen, om køretøjet eventuelt skal indkaldes til syn i medfør af § 2, stk. 2, i lov om godkendelse og syn af køretøjer. I så fald anmodes Motorstyrelsen om at indkalde køretøjet til syn efter reglerne i §§ 65-67.

*§§ 65-67: Se afsnit 14.07.*

## 14.09 Andre syn

### 14.09.1 Frivillige syn

Sb. **§ 72.** Et registreret eller godkendt køretøj kan fremstilles til syn for en synsvirksomhed til frivillig kontrol af, om køretøjet er i forskriftsmæssig stand.

*Stk. 2.* Ved fremstillingen til syn skal fremstilleren aflevere eventuelle supplerende attester samt eventuel godkendelseserklæring efter § 15. Registreringsattest eller tilladelse fra Motorstyrelsen til at syne uden registreringsattest skal kunne forevises på forlangende. I øvrigt finder reglerne i §§ 28-31, § 32, stk. 2, §§ 33-44, §§ 49-50, §§ 52-53 og § 58 tilsvarende anvendelse på køretøjer, der fremstilles frivilligt til syn.

*Se afsnit 14.02.2. vedrørende godkendelsespligt.*

*§§ 28-31: Se afsnit 14.01.*

*§ 32, stk. 2: Se afsnit 14.02.1.*

*§ 33: Se afsnit 14.02.1.*

*§§ 34-44: Se afsnit 14.03.*

*§§ 49-50: Se afsnit 14.03.*

*§§ 52-53: Se afsnit 14.03.*

*§ 58: Se afsnit 14.06.*

### 14.09.2 Syn med henblik på grænsenummerplader

Sb. **§ 73.** Reglerne i §§ 18-19 samt §§ 28-53 finder tilsvarende anvendelse på syn af køretøjer, der ønskes registreret på danske grænsenummerplader.

*§§ 18-19: Se afsnit 14.05*

*§§ 28-29: Se afsnit 14.01.*

*§ 30: Se afsnit 14.02*

*§§ 31-33: Se afsnit 14.02.1*

*§§ 34-53: Se afsnit 14.03, 14.04 og 14.05.*

*Stk. 2.* Et køretøj kan dog godkendes til registrering på danske grænsenummerplader, selv om det på enkelte punkter ikke er i forskriftsmæssig stand, hvis synsvirksomheden skønner, at køretøjet midlertidigt kan benyttes uden fare, og det opfylder de i den internationale færdselskonvention af 8. november 1968 indeholdte krav til køretøjers indretning og udstyr. Synsvirksomheden skal i så fald indberette til Motorstyrelsen, at køretøjet er godkendt i medfør af denne bestemmelse.

*De i færdselskonventionens annek 5 indeholdte tekniske krav vedrørende motorkøretøjer og påhængskøretøjer er anført i afsnit 20.01.*

*Grundlaget for syn med henblik på registrering af et køretøj på grænse nummerplader er det samme som for øvrige køretøjer, det vil sige krav om typegodkendelse for visse køretøjskategorier og Dataerklæring eller CoC for andre kategorier. Et køretøj kan dog godkendes i henhold til § 73, stk. 2, uden Dataerklæring m.v.*

Sb. **§ 74.** Et køretøj, der er udført på danske grænse nummerplader, men på ny indføres her i landet efter at være blevet registreret i udlandet, skal, hvis det fortsat ønskes benyttet her i landet, jf. bekendtgørelse om registrering af køretøjer mv., godkendes på ny efter reglerne for køretøjer, der ikke tidligere har været registreret her i landet.

*Stk. 2.* Et køretøj, der på ny indføres her til landet uden at være blevet registreret i udlandet, og et køretøj, der har været registreret på danske grænse nummerplader under en udlændings midlertidige ophold her i landet, og eventuelt under feriekørsel i udlandet, skal, hvis det fortsat ønskes benyttet her i landet, godkendes på ny i samme omfang, som køretøjer, der tidligere har været registreret her i landet. Et køretøj, der er godkendt i medfør af § 73, stk. 2, skal dog fremstilles til syn og godkendes til registrering på almindelige nummerplader.

### **14.09.3 Periodiske syn af udenlandsk registrerede køretøjer – PUK-syn**

*Denne synsart skal alene anvendes til periodesyn af et udenlandsk indregistreret køretøj. Hvis køretøjet er afmeldt, må synsarten PUK ikke anvendes, men køretøjet skal have foretaget et registrerings syn efter reglerne i afsnit 14.02 i Vejledning om syn af køretøjer.*

#### **I synssystemet:**

*Køretøjet oprettes med mærke, model, stelnummer samt køretøjets registreringsnummer (f.eks. CO4553BM ved bulgarsk lastbil), og der krydses af i feltet Udenlandsk køretøj, og synsarten PUK (periodesyn af udenlandsk køretøj) vælges. Derudover skal køretøjets nationalitetskode angives, f.eks. BG ved bulgarsk køretøj. Herefter kan synet indberettes. Der skal ikke foretages indberetning af PUK-syn til DMR*

#### **Kontrol af køretøjet**

*Teknisk kontrol gennemføres jævnfør afsnit 14.03, og synet er så gennemført svarende til direktiv 2014/45/EU.*

*Følgende bestemmelser i bilag 1 kan der ved syn af udenlandsk registrerede*



*køretøjer dog ses bort fra:*

- 1) *Afsnit 6.11 om refleksplanker.*
- 2) *Afsnit 12.356 om afmærkning af busser til erhvervmæssig personbefordring, §§ 13-16.*

*Synet må gennemføres uden oplysninger fra en typegodkendelse, men med brug af oplysningerne på køretøjet.*

#### **Synets afslutning**

*Ved synets afslutning udleveres en synsrapport med det aktuelle synsresultat.*

*Under **Servicebemærkninger** på synsrapporten eller på anden måde anføres følgende tekst:*

*»The vehicle is technical inspected in accordance with Directive 2014/45/EC.«*

#### **14.09.4**

#### **Særligt EU-registreringssyn (import m.h.p. dansk registrering)**

*Fremstiller af et brugt importeret køretøj, der er omfattet af reglerne om periodisk syn, kan ved det første registreringssyn her i landet kræve (jf. Sb. § 31, stk. 3), at køretøjets seneste godkendelsesdato ved periodisk syn i andet EU-land opretholdes som indkaldelsesdato for det førstkommande periodiske syn her i landet. Der skal fremlægges dokumentation for den seneste godkendelse givet i medlemsstaten.*

*Synsvirksomheden skal i så fald (jf. Sb. § 34, stk. 9) alene kontrollere, at køretøjet opfylder gældende bestemmelser, men ikke foretage en kontrol af vedligeholdelsesstanden. Såfremt køretøjet kan godkendes, anføres synet i eSyn med synsart »Særligt registreringssyn« og synsresultatet »Periodisk syn fra andet EU/EØS-land godkendt«.*

*I DMR vælges »Synet skal tilbagedateres« i forbindelse med synsresultatet »Godkendt«, og datoen for det seneste syn i medlemsstaten angives.*

*Såfremt der ved synet opdages trafikfarlige fejl eller mangler, eller køretøjet ikke opfylder gældende bestemmelser, anvendes synsresultatet »Køretøjet kan godkendes efter omsyn hos en synsvirksomhed«. Tilbagedatering af synet sker så i forbindelse med godkendelsen hos synsvirksomheden efter udbedring af fejlen.*

#### 14.10.1 Oprettelse af EU-godkendt køretøj i DMR

Et fabriksnyt EU-typegodkendt køretøj, som er komplet eller færdiggjort, må på baggrund af CoC oprettes hos en kategori 3- eller 4-synsvirksomhed. Såfremt køretøjet er et »kategori 4-køretøj«, må oprettelsen kun ske hos en kategori 4-synsvirksomhed.

Tilsvarende må der i DMR oprettes et køretøj på baggrund af en individuel EU-godkendelse (EU Individual Vehicle Approval Certificate). Et sådant dokument vedrører komplette, enkelte køretøjer, som har opnået en EU-godkendelse.

Punktnumre på dokumentet med angivelsen af køretøjet og de tekniske specifikationer svarer til et CoC.

Synsvirksomheden skal i forbindelse med oprettelse foretage identitetskontrol af køretøjet, og såfremt køretøjets anvendelse kræver kontrol/opmåling, som f.eks. anvendelsen Mandskab-/materielkørsel, skal synsvirksomheden kontrollere, at køretøjet opfylder kravene dertil. Identitetskontrollen skal altid være en fysisk kontrol af køretøjet, men den behøver ikke foretages hos en synsvirksomhed, men kan foretages et andet sted, f.eks. på et værksted. Kontrollen skal foretages af en kategori 3- eller 4-synsmedarbejder. Såfremt køretøjet er et »kategori 4-køretøj«, må kontrollen kun foretages af en kategori 4-synsmedarbejder.

Hvis et køretøj skal have påført tilladelser som f.eks. farligt gods, dyretransport, m.v., kan dette kun ske i forbindelse med et komplet registreringssyn, som også indberettes til eSyn.

Det er dog tilladt at påføre tilladelsen Synsfri sammenkobling, såfremt køretøjet opfylder kravene dertil. Og det er tilladt at påføre Tilladelsen Tempo 40 på traktorer og traktorpåhængsvogne, der ifølge CoC'et er beregnet til mere end 30 km/h (men højst 42 km/h), da de så har en bremsepræstation på mindst 5,0 m/s<sup>2</sup> henholdsvis 50%.

##### Fremgangsmåde ved oprettelse i DMR

1: Køretøjet må kun oprettes på baggrund af dets originale CoC med en højst ét år gammel underskriftsdato. Det skal på CoC'et fremgå, at køretøjet er komplet eller færdiggjort. Derudover må køretøjet ikke afvige fra dets CoC. Det betyder f.eks., at en varebil N1 ikke må oprettes på baggrund af et CoC på en personbil M1, da antallet af siddepladser afviger fra CoC'ets angivelse. Er der på køretøjet foretaget ændringer, skal der gennemføres et normalt registreringssyn forud for indberetningen.

- 2: *Der skal ikke foretages indberetning til eSyn.*
- 3: *Køretøjet oprettes som normalt i DMR under fanen Indberetningsgrundlag.*
- 4: *De tekniske data, som skal indberettes, følger den i afsnit 14.02.3 beskrevne instruktion Indberetning af registreringsgrundlag. Derudover skal følgende ekstra felter udfyldes:*
  - EF-typegodkendt kategori: Her skal køretøjets EU-kategori indtastes, f.eks. M1 for personbil, T3a for en sådan traktor, L1e for knallert osv.*
  - Euro-norm: Skal angives for alle biler (af afgiftshensyn også de reelt normløse elbiler) og skal angives som Euro VI (denne fremgår dog ikke altid direkte af et CoC, men alle fabriksnye biler med tilhørende CoC anses for at opfylde dokumentationskravet om Euro-norm 6 eller VI, som i DMR i begge tilfælde angives som Euro VI).*
- 5: *Partikelfilter: Hvis der er tale om en diesebil, vælges »Ja« ved partikelfilter i DMR, da en Euro 6/VI-bil altid vil have et partikelfilter.*
- 6: *Største vægte af påhængskøretøj: Hvis der på CoC'et er anført største vægtværdi af påhængskøretøj med eller uden bremses, skal disse altid indtastes i DMR, selv om køretøjet ikke registreres med tilkobling. En bindestreg i CoC'ets vægtfelt betyder, at der skal indtastes værdien »0« i feltet i DMR.*
- 7: *Anvendelse (busser): Hvis der er tale om en stor personbil (M2/M3), skal man se i CoC'ets rubrik 39. Hvis bilen er angivet som Klasse I, II eller A, skal anvendelse sættes til »Kun godkendt til rutekørsel«. Hvis bilen er angivet som Klasse III eller B, kan den efter fremstillerens ønske angives med enhver af de for stor personbil mulige anvendelser.*
  - Hvis bilen er klasse III eller B, skal der tillige anføres Tilladelsen »Tempo 100«.*
- 8: *Hvis køretøjet er afgiftspligtigt, kan indregistrering først ske, når afgiften er betalt, og køretøjet i DMR er frigivet til registrering.*



## 16. Registrering

### 16.01 Registreringspligtige køretøjer

*Afsnit 16 om registrering indeholder bestemmelser fra Skatteministeriets bekendtgørelse om registrering af køretøjer mv.; disse er anført med normal skrift og markeret med »Rb.« i margenen.*

*Afsnit 16.02 er navnlig tiltænkt som grundlag for orientering af fremstillere.*

*Registreringsbekendtgørelsen kan læses i sin helhed på [www.retsinfo.dk](http://www.retsinfo.dk).*

*Forsvarets og Beredskabsstyrelsens køretøjer registreres efter regler, der fastsættes af forsvarsministeren.*

- Rb.*      **§ 3.** *Følgende typer af køretøjer skal registreres i Køretøjsregisteret og forsynes med nummerplader, før de tages i brug på færdselslovens område, jf. dog kapitel 4 og 6:*
- 1) Motorkøretøj.*
  - 2) Traktor eller blokvogn, jf. dog stk. 2.*
  - 3) Knallert, jf. dog stk. 3.*
  - 4) Påhængs- eller sættevogn til et køretøj, der skal registreres.*
  - 5) Campingvogn.*
  - 6) Andet påhængsredskab end campingvogn, der tilkobles et motorkøretøj, hvis påhængsredskabets konstruktion gør det muligt at trække det med en større hastighed end 30 km/t.*
  - 7) Motorredskab, der er indrettet og benyttes til befordring af gods, der ikke er nødvendig for motorredskabets funktion, jf. § 2, stk. 1, nr. 7, i lov om registrering af køretøjer. Det gælder dog ikke i de tilfælde, der er nævnt i § 2, stk. 2, i lov om registrering af køretøjer.*

*Stk. 2. En traktor eller blokvogn som nævnt i § 3 i lov om registrering af køretøjer skal ikke registreres. En traktor eller blokvogn som nævnt i § 4 i lov om registrering af køretøjer skal registreres som godkendt og forsynes med nummerplade, før*

traktoren eller blokvognen tages i brug på færdselslovens område.

Registreringslovens § 3 omhandler traktorer, der ganske overvejende anvendes uden for vejene, og traktorer, der alene anvendes til vejarbejde på vejområder, der er begrænset på betryggende måde ved afspærring eller afmærkning, eller traktorer, der anvendes til renholdelse, snerydning og lignende.

Registreringslovens § 4 omhandler traktorer, der tilhører ejeren eller brugeren af en landbrugs-, gartneri- eller skovbrugsejendom.

Stk. 3. En lille knallert skal kun registreres, hvis den er erhvervet som fabriksny den 1. juli 2006 eller senere. En invalideknallert skal ikke registreres. En speed pedelec, der er omfattet af bekendtgørelse nr. 878 af 25. juni 2018 om forsøgsordning for speed pedelecs, skal ikke registreres.

Ifølge lovbekendtgørelse om registrering af køretøjer, § 2, stk. 3, gælder, at et køretøj efter tilladelse fra told- og skatteforvaltningen fritages for registrering, hvis

- køretøjet overvejende anvendes uden for offentlig vej eller
- køretøjet kun bruges på færdselslovens område i forbindelse med et officielt arrangement administreret af staten og køretøjets brug i forbindelse med arrangementet administreres af staten.

Som vilkår for registreringsfritagelsen er normalt fastsat bl.a.:

- Køretøjet skal – forinden det tages i brug – godkendes af en synsvirksomhed.
- Køretøjet skal en gang årligt – første gang et år efter det ovennævnte syn – fremstilles for en synsvirksomhed til fornyet godkendelse.
- Ejer/bruger skal udfylde en tilsynsattest, der udleveres af synsvirksomheden eller hentes på Færdselsstyrelsens hjemmeside, [www.fstyr.dk](http://www.fstyr.dk). På tilsynsattesten anfører synsvirksomheden de ovenfor anførte godkendelser, ligesom der med tilsynsattesten opbevares en bekræftet genpart eller fotokopi af tilladelsen. Tilsynsattesten skal til enhver tid på forlangende forevises for politiet og synsvirksomheden.

Rb. **§ 4.** Et køretøj, der er registreret første gang for mere end 30 år siden og underkastet periodisk syn, jf. § 55 (nu § 56), stk. 1-3, i bekendtgørelse om godkendelse og syn af køretøjer, kan registreres til veterankørsel.

Stk. 2. Et køretøj, der er registreret til veterankørsel, må kun benyttes lejlighedsvis. Køretøjet må ikke bruges til erhvervsmæssig befordring af personer,

*transport af farligt gods, udrykningskørsel eller udlejning uden fører.*

*Stk. 3. Et køretøj, der er registreret til veterankørsel, kan dog uanset stk. 2 anvendes til eksamenskørsel, jf. bekendtgørelse om eksamenskørsel, optog mv.*

## 16.02 Myndigheder m.v.

Rb. § 2. Skatteforvaltningen forvalter Køretøjsregisteret.  
Skatteforvaltningen, [www.skat.dk](http://www.skat.dk). Bemærk, at Motorstyrelsen kalder det for Motorregisteret, selv om det ifølge loven hedder Køretøjsregisteret (og der bruges udtrykket DMR her i Vejledning om syn af køretøjer).

Rb. § 38. Anmeldelse af et køretøj til registrering i Køretøjsregisteret sker til Skatteforvaltningen eller til en nummerpladeoperatør, der er autoriseret efter kapitel 18 eller 19.

*Stk. 2. En nummerpladeoperatør, der er autoriseret efter kapitel 18, kan ikke:*

- 1) Indregistrere et køretøj, der tidligere har været registreret, i tilfælde, hvor den seneste registreringsattest ikke foreligger.
- 2) Indregistrere et køretøj i tilfælde som nævnt i § 44.
- 3) Indregistrere et køretøj som udrykningskøretøj, jf. § 53.
- 4) Indregistrere et køretøj tidsbegrænset efter § 59.
- 5) Indregistrere et køretøj med særlige nummerplader eller mærker som nævnt i § 68, stk. 4, nr. 1 og 4-6.
- 6) Omregistrere et køretøj med særlige nummerplader, jf. § 68, stk. 4, nr. 1, 2, 4 og 5, til anden ejer eller bruger uden skift af registreringsnummer.

*Stk. 3. En nummerpladeoperatør, der er autoriseret efter kapitel 19, kan kun foretage de registreringer, der er nævnt i § 98.*

*Stk. 4. Før der kan ske registrering i Køretøjsregisteret, skal det registreringsgrundlag, der er nævnt i §§ 39-53, foreligge.*

Rb. § 47. Før registrering af et fabriksnyt EF-typegodkendt køretøj, der ikke skal synes, skal der i Køretøjsregisteret være registreret en EF-overensstemmelsesattest eller en typeattest i overensstemmelse med de krav, der stilles i bekendtgørelse om godkendelse og syn af køretøjer.

*Stk. 2. Et køretøj, der skal godkendes efter bekendtgørelse om godkendelse og syn af køretøjer, skal registreres med denne godkendelse, før køretøjet tages i brug på færdselslovens område.*

*Stk. 3. Hvis et registreret køretøjs indretning, udstyr, art, brug eller tilkobling af køretøj ændres, og ændringen skal godkendes efter bekendtgørelse om godkendelse og syn af køretøjer, skal ændringen anmeldelse til registrering, før*



*køretøjet tages i brug med ændringen på færdselslovens område.*

*Stk. 4. For biler, der anmeldes til registrering til synsfri sammenkobling uden godkendelse, og som efter bekendtgørelse om synsfri sammenkobling af bil og påhængskøretøj med en tilladt totalvægt på højst 3.500 kg kan registreres uden godkendelse hertil, skal der ved anmeldelsen til registrering fremlægges en erklæring i overensstemmelse med bekendtgørelsen om synsfri sammenkobling af bil og påhængskøretøj med en tilladt totalvægt på højst 3.500 kg.*

*Rb. § 61. Hvis et køretøj er meddelt en midlertidig godkendelse af en synsvirksomhed efter bekendtgørelse om godkendelse og syn af køretøjer, kan køretøjet registreres i Køretøjsregisteret, hvis køretøjet i øvrigt opfylder betingelserne for at blive registreret. Det registreres, at godkendelsen er midlertidig.*

*Stk. 2. Færdselsstyrelsen imødekommer dispensationsansøgningen, kan køretøjet registreres endeligt. Hvis Færdselsstyrelsen afslår dispensationsansøgningen, bortfalder registreringen.*

## 16.03 Nummerplader

Rb. **§ 67.** *Et køretøj, der registreres i Køretøjsregisteret, skal føre en eller flere nummerplader med køretøjets registreringsnummer, jf. dog § 3, stk. 4.*  
[§ 3, stk. 4: Se afsnit 16.01.](#)

*Stk. 2. Der må kun bruges en nummerplade, der er udleveret af Skatteforvaltningen eller før den 1. januar 2008 af politiet, jf. dog § 3, stk. 4.*

Rb. **§ 68.** *Nummerpladen er af rektangulær eller kvadratisk type, jf. dog § 3, stk., 4.*

*Stk. 2. Nummerpladen har, bortset fra nummerplader som nævnt i stk. 4, nr. 2, 3 og 5, et registreringsnummer, der består af to latinske bogstaver efterfulgt af et til fem arabiske tal.*

*Stk. 3. Skatteforvaltningen kan inddele registreringsnumre i serier efter køretøjers art eller anvendelse.*

*Stk. 4. Skatteforvaltningen kan udstede:*

- 1) En grænsenummerplade, jf. § 60.
- 2) En ønskenummerplade, jf. § 74.
- 3) En historisk nummerplade, jf. § 75.
- 4) En diplomatnummerplade, jf. § 76.
- 5) Et prøveskilt, jf. §§ 7 a-7 e i lov om registrering af køretøjer.
- 6) Et prøvemærke, jf. §§ 7 f-7 h i lov om registrering af køretøjer.

*Stk. 5. Den, der anmelder et køretøj til indregistrering, vælger, om nummerpladen skal vise EU-symbolet (EU-nummerplade). Grænsenummerplade og diplomatnummerplade udfærdiges dog kun med EU-symbolet. Historisk nummerplade og nummerplade til en knallert eller traktor udfærdiges ikke med EU-symbolet.*

Rb. **§ 69.** *Med de undtagelser, der følger af stk. 2-4, skal et registreret køretøj føre to nummerplader. Den ene nummerplade monteres foran og den anden bag på køretøjet.*

*Stk. 2. En registreret motorcykel, knallert eller påhængskøretøj skal kun føre en nummerplade. Nummerpladen monteres bag på køretøjet. Nummerpladen må ikke monteres på siden af køretøjet.*

[I Motorstyrelsens juridiske vejledning kan man læse om Motorstyrelsens regler om placering af nummerplader herunder sidemonteret nummerplade på motorcykel.](#)

*Reglerne om nummerpladers placering kontrolleres ikke ved syn.*

*Synsvirksomheden kan – hvis de bliver opmærksom herpå – vejlede fremstilleren om, at nummerpladen ikke er placeret i overensstemmelse med Motorstyrelsens regler, og at det kan medføre en bødestraf.*

*Stk. 3. En godkendt traktor skal kun føre én nummerplade. Nummerpladen monteres foran på traktoren.*

*Nummerpladen på en godkendt traktor placeres normalt på køretøjets kølergrill. Nummerpladen kan dog monteres andet sted foran på traktoren, således at nummerpladen er synlig og let læselig foran på køretøjet.*

*Stk. 4. Hvis den bagerste nummerplade er helt eller delvis dækket af gods eller lignende, skal køretøjet føre en ekstra nummerplade. Den skal monteres bag på godset eller på en særlig anordning, så nummerpladen umiddelbart kan læses. En bestilt ekstra nummerplade skal afhentes senest 3 måneder efter, at bestillingen er afgivet. Er nummerpladen ikke afhentet inden fristens udløb, destrueres nummerpladen.*

**Rb. § 70.** *Nummerpladen monteres uden på køretøjet og således, at den er synlig og let læselig foran eller bag køretøjet.*

*Stk. 2. Nummerpladen monteres i en lodret eller næsten lodret stilling og i et plan, der er vinkelret på køretøjets længdeakse.*

*Stk. 3. Nummerplader skal være solidt monteret på køretøjet med henblik på at modvirke, at nummerplader tabes eller kan fjernes uden brug af værktøj. Nummerplader på person- og varebil, bortset fra nummerplader fra før 1. april 1976 og historiske nummerplader jf. § 75, skal fæstnes med mindst to skruer eller bolte. Skruer eller bolte må ikke anbringes på en sådan måde, at nummerpladens læselighed nedsættes. Der må ikke anvendes pynteskruer. Skruer og bolte skal være dækket af en fastsiddende hætte i samme farve som det sted på nummerpladen, hvor skruen eller bolten fæstnes. Hætten skal være så fastsiddende, at den kun kan fjernes ved brug af værktøj.*

*Ved syn kontrolleres nummerpladernes monteringsmåde alene i henhold til Synsguiden og kan her i tilfælde af utilstrækkelig synlighed anses at være fejl vedrørende tilkoblingsanordningen.*

*Stk. 4. Nummerpladens udformning må ikke ændres. Nummerpladen må ikke påføres mærkater eller anden information eller udsmykning. Nummerpladen må ikke*

forsynes med rammer eller indfatninger, der dækker nogen del af pladen, bortset fra den del af pladen, der er uden for den opprægede kant.

*Stk. 5. Nummerpladen skal holdes ren, så den umiddelbart kan læses.*

*Stk. 6. Den bagerste nummerplade skal være belyst i lygtetændingstiden. Dette gælder dog ikke nummerpladen på en knallert.*

*Rb. § 71. En nummerplade må ikke efterlignes eller anvendes uberettiget.*

*Stk. 2. På et køretøj, der bruges på færdselslovens område, må der ikke anbringes sådanne plader eller påskrifter, der ved deres ydre form, indhold eller den måde, hvorpå de er anbragt, kan forveksles med de plader eller påskrifter, der er påbudt eller tilladt.*

*Rb. § 117. Godkendte traktorer og sidevogne, der er forsynet med nummerplader af den tidligere anvendte cirkulære type, kan fortsat anvende disse. Der udleveres ikke erstatningsnummerplader efter § 72 for sådanne nummerplader.*



**17. Godkendt udstyr**

**17.01 Afmærkningslygter**

*Oversigt over afmærkningslygter, der er godkendt af Justitsministeriet efter den tidligere godkendelsesordning (før 1. april 1989), jf. pkt.6.04.005 (1) d) i bilag 1.*

**A.E.B.**

*AEB, 560*

*Britax (P.M.G.)*

*372:15M*

*370:15E | 370:65E*

*371:15E | 371:65E*

*372:15E | 372:65E*

*373:15E | 373:65E*

*374:15E | 374:65E*

**Eisemann**

*RKLE 90*

*RKLE 90C*

*RKLE 90H*

*RKLE 110*

*RKLE 130*

*RKLE 130H*

*RKLE 150*

**Federal Signal Corporation**

*184, Power Light*

*FBH 11 Fire Ball*

*FBH 12 Fire Ball*

*Twin Sonic, model 12X, 12SX el. 14SF*

**Hella**

*KL 7*

*KL 8*

*2 RL002-465*

*2 RL002-467*

*2 RL002-469*

*2 RL002-471*  
*2 RL003-129*  
*2 RL003-130-11 el. 134-13*  
*2 RL003-130-12 el. -134-12*  
*2 RL003-134*

Lucas

*BL 66*

S.E.V. Marchal

*360/218*

*361/218*

Pintsch Bamag

*KLN*

*KLA KRN*

*KRA RKA*

*RKN RSN*

Ruhla

*FER*

*DDR Ruhla*

Tyoblitz

*10-30 V*

Whelen

*1200-2*

*2700-2 (mærkning på styreenhed)*

*3302-2*

*4700-2 (mærkning på styreenhed)*

*DMS*

*800*

## 17.02 Udrykningslygter

*Oversigt over udrykningslygter, der er godkendt af Justitsministeriet efter den tidligere godkendelsesordning (før 1. april 1989), jf. pkt. 6.04.006 (1) d) i bilag 1.*

Britax (P.M.G.)

370:25E | 370:75E

*371:25E | 371:75E*

*372:25E | 372:75E*

*373:25E | 373:75E*

*374:25E | 374:75E*

DO-RAY Lamp. Co.

*DO-RAY Chicago-Toronto, no. 251*

***Eisemann***

*RKLE 90*

*RKLE 90H*

*RKLE 130*

*RKLE 130H*

*RKLE 110*

*RKLE 150*

Federal Signal Corporation

*184, Power*

*Light CJ*

*184, Power*

*Light CJ*

*284, Power*

*Light*

*FBH 11, Fire*

*Ball*

*FBH 12, Fire*

*Ball*

*Twin Sonic, model 12X el. 12SX*

*14SF*

*Aero Dynic, 24 SH*

*Jetsonic, JS1*

Hella



*KL 7*  
*KL 8*  
*2 RL002-466*  
*2 RL002-470*  
*2 RL003-120*  
*2 RL003-130*  
*2 RL000-130*

Klarholz Electronics

*Klarholz Strobe*

Lucas

*BL 6*

***Pintsch Bamag***

*KLN*

*KLA KRN*

*KRA RKA*

*RKN RSN*

Soc. Robert Bosch

*IGM 1022 DP*

Tybolitz

*10-30 V*

Whelen

*1200-2*

*2700-2 (mærkning på styreenhed)*

*3302-2*

*4700-2 (mærkning på styreenhed)*

*DMS*

*800*

*8002*

*8028*

*8029*

*Deputy Whelen Eng. Co. Inc.*



### 17.03 Opvarmningsanlæg

*Oversigt over opvarmningsanlæg, der af Justitsministeriet efter den tidligere godkendelsesordning (før 1. april 1989), er godkendt til forbrænding af benzin eller olie, jf. pkt. 7.07.001 (3) i bilag 1.*

Fabrikat og type eller bil	Brændstof
----------------------------	-----------

B=benzin

O=olie

Bacho

1000 D	B
3000	B
3000 D	O
3500	B
4000	B
VBA 16	B

Chevrolet

Corvair	B
---------	---

Eberspacher

B1L	B
B2	B
B L	B
B3	B
B3L	B
B4L	B
B4W	B
B4W-U	B
B5W	B
BA6	B
BL2Z	B
BN2	B
BN4	B
D1L	O
D2L	O

D3L

O

D4L

O

D4W	O
D4W-U	O
D5W	O
D7L	O
D12L	O
D12W	O
D24W	O
DA6	O
X2	O
X3	O/B
X7	O/B
X10	O/B
X12	O/B

HP

3001	O
17000	O
20000	O

HP-Stroco

10000	O
-------	---

Jalta	B
-------	---

Mikuni

MY 30-C-1	O
-----------	---

Monark

6000	B
------	---

Saab

V4-motor	B
----------	---

Volkswagen	B
------------	---

Volvo

01-B	B
01-D	O
03-B	B
03-D	O
05-1024D	O
091-B	B
091-D	O
300	B

Webasto	
BBW 46	B
DBW 46	O
DBW 300	O
DBW 2003	O
DBW 2005	O
DBW 2010	O
DBW 2020	O
HL 18-B	B
HL 18-D	O
HL 65	O
HL 2011	O
HL 3001	O
HL 3030	O
HL 3803	O/B
HL 6511	O
HL 6512	O
HL 9502	O
HL 9511	O
HL 9512	O
HL 12502	O
HL 12503	O
LO 2303	O
LO 2305	O
P 10	B
P 1018	B
WB 14003	O
WO 2350	O
WO 2352	O
WP 1020	B
WP 1020-04	B
WP 1021	B
Wintermiser	
6500	O
ZAZ	B







## 19. Særlige undersøgelser

### 19.01 Toldsyn

#### 1. Grundlag

*Registreringsafgiftsloven indeholder bestemmelser om, at:*

- a) brugte biler og motorcykler, der skal registreres her i landet første gang, samt*
- b) brugte biler og motorcykler, som skal eksporteres ud af landet,*

*inden værdifastsættelsen skal forevises en synsvirksomhed, der syner køretøjet med henblik på at sikre, at det er i registreringsklar stand.*

*Når der foretages toldsyn af et køretøj, skal der indberettes to separate syn til eSyn. Det første syn er en kontrol af, at køretøjet opfylder gældende bestemmelser (et registreringssyn). Det andet syn er en kontrol af køretøjets identitet, udstyr og stand generelt (kaldet Toldsyn). Registreringssynet skal altid indberettes forud for Toldsynet til eSyn. Der skal dermed betales gebyr for begge syn.*

*Af hensyn til Færdselstyrelsens kontrol med toldsynede køretøjer, skal der – også i de tilfælde hvor køretøjet ikke godkendes – indberettes såvel registreringssyn som toldsyn i eSyn.*

*Et Toldsyn skal afsluttes ved det samme synssted, som har påbegyndt førstegangssynet. Først ved den endelige (eventuelt betingede) godkendelse tages endelig stilling til køretøjets stand og udstyr samt overensstemmelse med eventuel fotodokumentation. Der må således ikke indberettes et toldsyn i DMR, medmindre køretøjet kan godkendes (eventuelt betinget).*

*Såfremt køretøjet ikke godkendes, indberettes alene et registreringssyn i DMR.*

*Eventuelt omsyn, der er påbegyndt som toldsyn i eSyn, kan således ikke ske ved en omsynsvirksomhed.*

*Et omsyn må kun gennemføres som et toldsyn, såfremt der ved førstegangssynet er indberettet et toldsyn i eSyn.*

#### 2 Omfang

*Toldsyn skal foretages for følgende motorkøretøjer:*

- Personbil M1 (herunder quadricykel)*
- Varebil N1*
- Stor personbil M2 og M3 (hvis de skal registreres til Privat buskørsel eller har*

været registreret hertil)

- To- og trehjulede motorcykler

Toldsyn efter pkt. 1. a) er af synstype TIM (Toldsyn-Import) og foretages på ovennævnte køretøjer, der ikke tidligere har været registreret i Danmark (brugte importerede køretøjer og køretøjer, der alene har været anvendt på køretekniske anlæg/baner) samt danske grænsepladekøretøjer, der nu skal registreres normalt i Danmark. Køretøjer, der har været registreret her i landet afgiftsfrit (f.eks. politibiler og diplomatbiler) kræves ikke Toldsynet, forinden de skal overgå til andre ejere.

Toldsyn efter pkt. 1. b) er af synstype TEX (Toldsyn-Export) og foretages på de nævnte køretøjer, der er registreret her i landet.

Personbil M1 til særlig anvendelse, ambulance og mandskabsbil skal ikke have foretaget Toldsyn.

Som udgangspunkt bliver Toldsynede køretøjer ikke indkaldt til vurdering hos Motorstyrelsen. Det kan dog ske, såfremt særlige forhold gør sig gældende.

Toldsyn gennemføres ikke på køretøjer, som har kørt mindre end 2.000 km, hvis de tillige er mindre end 4 år gamle (fabrikationsdato), fordi de i afgiftsmæssig henseende betragtes som nye.

### **3 Gyldighed**

Toldsyn gennemføres og indtastes i forbindelse med indberetning til DMR af registreringssynet, når køretøjet kan godkendes (eventuelt betinget). Toldsynet træder i kraft ved godkendelse af køretøjet (evt. betinget). Toldsynet er gældende 4 uger.

### **4 Synssteder og betaling**

Alle synsvirksomheder, godkendt til at foretage syn af køretøjer af kategori 3, skal tilbyde Toldsyn. Synsvirksomheden kan udpege bestemte synssteder til at gennemføre Toldsyn.

*Den enkelte synsvirksomhed afgør, hvorvidt der skal bestilles tid til Toldsyn.*

*Synsvirksomheden fastsætter betaling for de enkelte ydelser i Toldsyn.*

## **5 Vurdering**

*Synsvirksomheden skal vurdere, om det fremstillede køretøj med hensyn til dets generelle stand afviger væsentligt fra et tilsvarende normalt køretøj af samme alder. Værdimæssige fejl/skader, der tillige tæller som synsfejl, skal ved enhver vurdering af køretøjets vedligeholdelsesstand forudsættes at være rettede, uanset om de medfører omsyn.*

*Som udgangspunkt skal et køretøjs stand sættes til »middel«, der er defineret som:*

**Middel stand:** *Angives for køretøj, der svarer til det gennemsnitlige køretøj, som det kan findes på vejene efter det konkrete antal år og kørte kilometer. Tydelige brugsspor, småridser, enkelte mindre buler og mindre lakfejl og eventuelt enkelte lakskader fra korrosion, slidt indtræk og småfejl i funktion af udstyrsdetaljer er typiske for et køretøj i middel stand.*

*Kilometerstanden inddrages i bedømmelsen således, at et køretøj med særlig lav kilometerstand forventes at være i bedre vedligeholdelsesstand end et køretøj med normal kilometerstand. Omvendt forventes et køretøj med særlig høj kilometerstand at være i dårligere vedligeholdelsesstand end et køretøj med normal kilometerstand.*

*Normal kilometerstand kan for biler med benzinmotor cirka ansættes til 20.000 km pr. år de første fire år og derefter 15.000 km pr. år. For biler med dieselmotor er de tilsvarende tal 30.000 km pr. år de første fire år og derefter 20.000 km pr. år. For motorcykler kan 8-12.000 km pr. år anses som normalt.*

*Vurdering af et køretøjs stand skal foretages ud fra en samlet vurdering af, om det fremstår som værende udsat for normalt brug og deraf følgende slid, og som køretøjet vil kunne ses på vejene, og ikke som det ville stå hos en forhandler.*

*Der må ikke tages hensyn til nyligt påførte skader, hærværk, igangværende reparationer eller tydeligt påførte mangler som f.eks. fjernelse af ekstraudstyr.*

**BEMÆRK:** *Motorstyrelsen fratrækker som udgangspunkt nogle procenter ved værdifastsættelsen for klargøring til salg hos en forhandler for alle køretøjer bedømt*

*til at have middel stand. Dette fradrag kompenserer for udbedring af eventuelle småridser og/eller buler, og vil være gradueret efter køretøjets alder. For køretøjer under middel stand er reduktionen større. Baggrunden for fradraget er, at Motorstyrelsen som udgangspunkt anvender markedspriser ved salg fra forhandlervirksomheder, og at disse køretøjer normalt vil være salgsklargjorte.*

*Der skal derfor ikke ved Toldsynet (ved bedømmelsen af køretøjets stand) tages hensyn til eventuel nødvendig klargøring til salg.*

## Afvielser

*Såfremt køretøjets stand tydeligt afviger fra det normale for et køretøj af samme mærke, årgang og kilometer, skal standen sættes over eller under middel efter følgende retningslinjer:*

**Stand under middel:** *Angives for køretøj, der er i betydeligt dårligere stand end et sædvanligt køretøj med tilsvarende kilometerstand og alder. Flere mindre buler, større skrammer og mange ridser, flere farveforskelle, manglende pyntedele, huller i indtræk, evt. rustpletter, osv., er typisk for et køretøj med stand under middel. Køretøjet skal have adskillige af de nævnte fejl for at kunne anses at have stand under middel.*

*Lovlige korrosionsskader uden gennemtæringer, der kosmetisk kan udbedres varigt med slibning, spartling og maling.*

**Stand over middel:** *Angives for køretøj, der fremstår i usædvanlig flot stand i forhold til dets alder og kørte kilometer og ikke har nævneværdige skader eller fejl.*

## Dokumentation

*Når standen fastsættes til andet end middel, skal der altid optages fotodokumentation af køretøjet til brug for Motorstyrelsens værdifastsættelse. Dokumentationen skal bestå i et tilstrækkeligt antal farvefotos, der tilsammen tydeligt viser køretøjets stand, så den kan bedømmes uden, at man ser køretøjet.*

*Ved stand under middel skal der optages tilstrækkeligt detaljerede farvefotos af de skader og defekter, der har medført denne vurdering.*

*Ved stand over middel skal der optages farvefotos i et tilstrækkeligt antal og størrelse til at være dækkende fra alle køretøjets sider og dets interiør.*

*Fotodokumentationen optages af synsvirksomheden og fremsendes af denne til Motorstyrelsen via mailadressen [synsfoto@motorst.dk](mailto:synsfoto@motorst.dk). Emnefeltet i mailen skal være udfyldt med køretøjets fuldstændige stelmærkning og intet andet. I samme mail indsættes en kort beskrivelse af de forhold, der har givet anledning til en anden bedømmelse end middel stand.*

*Synsvirksomheden skal opbevare de originale fotos på elektronisk form i to år, medmindre Motorstyrelsen forinden meddeler at have afsluttet sagen.*

*Motorstyrelsen kan altid afvise at behandle sager med utilstrækkelig dokumentation.*

## **6 Registrering**

*Når et køretøj godkendes (eventuelt betinget) indberettes ud over normale data tillige køretøjets udstyr til DMR ved at udfylde de felter, der findes i skærbilledet om udstyr og stand.*

*Efter at køretøjets data er indberettet til DMR, indberettes registrerings- og Toldsynet i eSyn.*

*Synstypen for et importeret køretøj er TIM (Toldsyn-Import) og for et køretøj til eksport TEX (Toldsyn-Export). Synsafgørelsen kan være OMI (over middel stand), MID (middel stand) eller UMI (under middel stand) og må kun anvendes for de to synstyper TIM og TEX i eSyn.*

*Det bemærkes, at kilometerstand anføres i km (hvis måleren viser miles, ganges med 1,6), og brændstofforbrug anføres for personbil M1 registreret første gang den 1. juli 1997 eller senere, og for varebil N1 registreret første gang den 18. marts 2009 eller senere. Den kørte distance angives **som** aflæst på kilometertæller, hvor en sådan findes.*

Der afkrydses under Stand for køretøjets stand, jf. ovenfor under pkt. 5. Der afkrydses under Karrosseri for følgende:

- Om køretøjet synligt fremstår repareret efter en større trafikskade, der kan have indflydelse på den afgiftspligtige værdi.
- Om der har været forevist dokumentation for kilometerstand, f.eks. servicehæfte eller værkstedsregninger.
- Om køretøjet er i »original stand«. Feltet udfyldes altid med et »Nej«, da registreringsafgiftslovens strenge fortolkning af begrebet »original stand« for veteranbiler er udgået af loven. Det har således ingen betydning for et veterankøretøjs registreringsafgift, om køretøjet opfylder den gamle, strenge fortolkning af begrebet »original stand«.

Synsvirksomheder kan vælge at udskrive sin egen blanket til kunden som dokumentation for udført Toldsyn, eller udskrive kvittering for gennemført syn i DMR.

Synsvirksomheden skal registrere alle foretagne Toldsyn og gemme registreringerne i mindst to år. Selve Dokumentationen, som er fremlagt i forbindelse med synet (herunder billeder, der er taget), skal uploades til Færdselsstyrelsens Dokumentportal, se afsnit 14.03.9.

## 19.02 Tempo 100

### 1.0 Tempo 100-kørsel i Danmark

Dansk bus/campingbil, der skal anvendes til Tempo 100-kørsel, skal registreres i DMR med Tilladelsen »Tempo 100«.

Ved hvert syn af bus eller campingbil, der er eller ønskes registreret i DMR med Tilladelsen »Tempo 100«, skal synsvirksomheden kontrollere, at køretøjet opfylder betingelserne jf. afsnit 19.02.1.1., 19.02.1.2. eller 19.02.1.5.

*Under Tempo 100-kørsel gælder navnlig, at bussen/campingbilen ikke må være tilkoblet påhængskøretøj, og at bussen kun må befordre siddende passagerer.*

### 1.1 Krav til bus registreret første gang den 8. december 2007 eller senere

1. Bus skal være forsynet med godkendte sikkerhedsseler og seleforankringer ved alle siddepladser og alle kørestolspladser, hvis der befordres passagerer i kørestol.

*Bestemmelsen skal dokumenteres jf. pkt. 10.02.001 (1) og (6), 10.02.022 og 10.02.023.*

*Hvis der er kørestolspladser, der IKKE er forsynet med de krævede seler og seleforankringer, skal bussen godkendes i to udførelser: En udførelse med angivelse af antal siddepladser uden kørestolspladser – og godkendt til »Tempo 100«, og en anden udførelse, hvor der medtages og angives kørestolspladser, samt at bussen i den udførelse IKKE er godkendt til »Tempo 100«.*

*For udenlandsk bus kan der ikke udskrives Attest for flere udførelser, så den skal altid have sikkerhedsseler og seleforankringer ved kørestolspladser i forbindelse med godkendelse ved syn.*

2. Bus skal opfylde de tekniske krav i et af følgende regelsæt:
  - Direktiv 2001/85/EF (»busdirektivet«) om særlige bestemmelser for køretøjer, der anvendes til personbefordring og har flere end otte siddepladser ud over førerens plads, og om ændring af direktiv 70/156/EØF og 97/27/EF, hvis bussen er registreret første gang inden den 1. april 2008
  - FN-regulativ 107-02 om konstruktion af busser, hvis bussen er registreret



første gang den 1. april 2008 eller senere

*Som dokumentation kan anvendes en af følgende muligheder:*

- *Erklæring fra køretøjsfabrikanten*
  - *Erklæring fra karrosserifabrikanten*
  - *CoC-dokument med angivelse af køretøjsklasse B eller III i pkt. 39.*
  - *Godkendelse i henhold til direktiv 2001/85/EF*
  - *Godkendelse i henhold til FN-regulativ 107-02*
  - *Prøvningsrapport fra en prøvningsinstans*
  - *Den originale »Gutachten«, hvoraf fremgår, at bussen er godkendt til Tempo 100 kørsel i Tyskland (§ 18, Abs. 5 Nr. 3 StVO »Für eine Geschwindigkeit von 100 Km/h auf Autobahnen«)*
2. Bus skal være udstyret med en hastighedsbegrænser, der er indstillet således, at hastigheden ikke kan overstige 100 km i timen.

*Hastighedsbegrænseren skal kontrolleres jf. pkt. 7.01.002 og afsnit 14.03.1. For en udenlandsk bus skal attesten for hastighedsbegrænser ikke være godkendt af Rigs politiet, men være en tilsvarende udenlandsk attest.*

3. Bus må ikke være forsynet med dæk med opskåret mønster på forakslen.
4. Bus skal være forsynet med et Tempo 100-mærke, der er synligt lige bagfra, medmindre bussen er EU-typegodkendt.

## **1.2 Krav til bus registreret første gang før den 8. december 2007**

1. Bus skal opfylde følgende krav:

1) Affjedring

- a) På bus med tre aksler skal drivakslen/-erne være forsynet med vejvenlig affjedring, jf. direktiv 96/53/EF.

*Hvis bussen har luftaffjedring på drivakslen, skal der ikke foreligge dokumentation for opfyldelse af kravet.*

2) Bremses

- a) Bussen skal være forsynet med en retarder eller motorbremse, som opfylder bestemmelserne i FN-regulativ 13.

*Som dokumentation kan anvendes en af følgende muligheder:*

- *Erklæring fra køretøjsfabrikanten*
- *Godkendelse i henhold til FN-regulativ 13*
- *Prøvningsrapport fra en prøvningsinstans*
- *Den originale »Gutachten«, hvoraf fremgår, at bussen er godkendt til*

*Tempo 100 kørsel i Tyskland (§ 18, Abs. 5 Nr. 3 StVO »Für eine Geschwindigkeit von 100 Km/h auf Autobahnen«)*

3) Motor

- a) Motorens effekt skal være mindst 11 kW pr. ton tilladt totalvægt, målt efter DIN 70020, ISO 1585:1992, FN-Regulativ 85 eller direktiv 80/1269/EØF.

*Synsvirksomheden foretager beregningen ud fra de oplysninger, som foreligger om motorens maksimale effekt og tilladt totalvægt.*

4) Bærende elementer

- a) Dæk, herunder regummierede dæk, skal være beregnet til at kunne køre mindst 100 km i timen.
- b) Regummierede dæk er kun tilladt, hvis der fra regummieringsvirksomheden foreligger garantierklæring for, at dækket ved tilladt akseltryk og tilladt totalvægt kan benyttes ved bussens maksimale hastighed uden begrænsninger.

*Garantierklæringen skal foreligge ved ethvert syn.*

- c) Regummierede dæk er ikke tilladt på aksler med enkeltmontering.

5) Indre indretning, udsyn, særligt udstyr mv.

- a) Stolene skal være polstret på sæde, ryglæn og ryglænets overkant; en evt. nakkestøtte skal være integreret i ryglænet. Montering af borde, håndgreb, askebægre o.l. på bagsiden af ryglæn er tilladt.
- b) Ryglæn skal have en højde på mindst 0,65 m, målt fra sædets overkant; for bagsæde/bageste række kan målet dog nedsættes til 0,56 m.
- c) Langsgående/sidevendte sæder skal være forsynet med polstrede armlæn eller tilsvarende, der ikke må have skarpe kanter. For »bænksæder« gælder kravet for mindst hver to siddepladser.
- d) Førerens siddeplads og sidevendte siddepladser samt fremadvendende siddepladser, der ikke har sæde(r) foran sig, skal være forsynet med hoftesele eller trepunktssæle monteret efter busfabrikantens anvisninger.
- e) Synligt for passagererne skal være anbragt skiltning – eventuelt ved piktogrammer – der oplyser om pligten til at benytte sikkerhedssele.
- f) Takografen skal have et måleområde til mindst 125 km i timen.
- g) Førerpladsen skal være beskyttet mod indtrængning bagfra af bagage og lignende, f.eks. ved vandrette afskærmningsbøjler bag førerstolen i

en højde mellem 0,07 m og 0,74 m over gulvet, eller ved anden passende afskærmning.

- h) Bagagehylde skal være lukket i begge ender, og bagage skal desuden være sikret mod at rutsje fremad under opbremsning, f.eks. ved at bagagehylde er forsynet med skridsikker belægning i bunden, skilleplader med passende mellemrum, net eller anden sikring.
- 6) Stabilitet i tilfælde af punktering
- a) Der skal fremlægges dokumentation for, at bustypen – med tilfredsstillende resultat – har gennemgået to stabilitetsprøver om bussens stabilitet ved eventuel punktering af henholdsvis et forhjul og et baghjul.
  - b) Er bagakslen monteret med tvillingmonterede dæk, er det dog tilstrækkeligt med dokumentation for en stabilitetsprøve med et forhjul.

*Dokumentation for stabiliteten ved en eventuel punktering, hvis en sådan dokumentation ikke allerede foreligger fra busfabrikanten, skal være udfærdiget af en prøvningsinstans.*

2. Bus registreret første gang den 1. januar 1988 eller senere skal være udstyret med en hastighedsbegrænser, der er indstillet således, at hastigheden ikke kan overstige 100 km i timen.

*Hastighedsbegrænsere skal kontrolleres jf. afsnit 7.01.002 og 14.03.1 i Vejledning om syn af køretøjer. For en udenlandsk bus skal attesten for hastighedsbegrænser ikke være godkendt af Rigspolitiet, men være en tilsvarende udenlandsk attest.*

3. Bus må ikke være forsynet med dæk med opskåret mønster.
4. Bus skal være forsynet med et Tempo 100-mærke, der er synligt lige bagfra.

### 1.3 Godkendelse ved syn af dansk bus

Når en synsvirksomhed ved syn har konstateret, at en dansk registreret bus, opfylder betingelserne for registrering til Tempo 100-kørsel, jf. §§ 5 og 6 ([svarer til bestemmelserne i afsnit 19.02.1.1 henholdsvis 19.02.1.2 ovenfor](#)), registrerer synsvirksomheden bussen til Tempo 100-kørsel i DMR og udleverer et Tempo 100-mærke. Der udleveres ikke Tempo 100-mærke til en EU-typegodkendt bus.

*Ovennævnte gælder også, selv om bussen ikke er registreret endnu, men synes med henblik på registrering.*

Konstaterer en synsvirksomhed, at en EU-typegodkendt bus af klasse III eller klasse B ikke er registreret til Tempo 100-kørsel i DMR, skal synsvirksomheden sørge for, at bussen registreres som godkendt til Tempo 100-kørsel.

Konstateres det i forbindelse med syn, at de tekniske krav i bilag 1 eller § 6, stk. 2 ([svarer til bestemmelserne i afsnit 19.02.1.1 henholdsvis 19.02.1.2 og 19.01.2.2 ovenfor](#)), ikke længere er opfyldt, skal synsvirksomheden afmelde registrering til Tempo 100-kørsel i DMR og sikre, at Tempo 100-mærket fjernes fra bussen.

#### 1.4 Godkendelse af udenlandsk bus

En udenlandsk registreret bus kan godkendes til Tempo 100-kørsel uden forudgående syn, hvis det dokumenteres overfor en dansk synsvirksomhed, at bussen opfylder betingelserne i bekendtgørelsens bilag 1 eller § 6, stk. 2 ([svarer til bestemmelserne i afsnit 19.02.1.1.1 og 19.02.1.1.2 henholdsvis 19.02.1.2.1](#)).

*Bussen kan godkendes uden syn til Tempo 100-kørsel ved henvendelse til en dansk synsvirksomhed. De tekniske krav i afhængighed af bussens første registreringsdato kontrolleres ved, at der foreligger dokumentation for, at kravene er opfyldt i form af en af følgende:*

1. Erklæring fra en myndighed, der udsteder Tempo 100-mærker i den stat, hvor bussen er registreret, om, at bussen opfylder betingelserne i bekendtgørelsens bilag 1 eller § 6, stk. 2 ([svarer til bestemmelserne i afsnit 19.02.1.1.1 og 19.02.1.1.2 henholdsvis 19.02.1.2.1 ovenfor](#)).
2. Erklæring fra køretøjsfabrikanten eller dennes repræsentant om, at bussen opfylder betingelserne i bekendtgørelsens bilag 1 eller § 6, stk. 2 ([svarer til bestemmelserne i afsnit 19.02.1.1.1 og 19.02.1.1.2 henholdsvis 19.02.1.2.1 ovenfor](#)).
3. Erklæring fra karrosseri- eller opbygningsfabrikanten om, at bussen opfylder betingelserne i bekendtgørelsens bilag 1 eller § 6, stk. 2 ([svarer til bestemmelserne i afsnit 19.02.1.1.1 og 19.02.1.1.2 henholdsvis 19.02.1.2.1 ovenfor](#)).
4. Erklæring fra en godkendt prøvningsinstans, jf. bekendtgørelse om godkendelse af prøvningsinstanser og kontrolinstanser på det køretøjstekniske område, der erklærer, at bussen opfylder betingelserne i bekendtgørelsens bilag 1 eller § 6, stk. 2 ([svarer til bestemmelserne i afsnit 19.02.1.1.1 og 19.02.1.1.2 henholdsvis 19.02.1.2.1 ovenfor](#)).

5. Godkendelse »Gutachten«, hvoraf fremgår, at bussen er godkendt til Tempo 100-kørsel i Tyskland.

Dokumentationen nævnt ovenfor skal være udfærdiget på dansk, engelsk, norsk, svensk eller tysk og kan – ud over på papir – forevises elektronisk i form af foto eller scannet materiale.

Erklæringer og attester efter nr. 1-4 ovenfor, kan være en kopi, som er bekræftet af den, der har udfærdiget erklæringen eller attesten. Godkendelse efter nr. 5 kan være en kopi, der er bekræftet af myndigheden, men må ikke være udstedt før 8. december 2007.

Er bussen registreret i en stat udenfor EU/EØS, skal der ud over dokumentationen nævnt ovenfor i nr. 1-5, foreligge dokumentation for, at bussen er underlagt nationale regler om periodisk syn. Hyppighed og omfang af det periodiske syn skal mindst svare til bestemmelserne i direktiv 2014/45/EU af 3. april 2014 om periodisk teknisk kontrol med motorkøretøjer og påhængskøretøjer dertil og om ophævelse af direktiv 2009/40/EF.

*Som dokumentation for ovennævnte om periodisk syn kan f.eks. anvendes en erklæring fra en national myndighed i den stat, hvor bussen er registreret, om, at busser er underlagt nationale regler om syn, der svarer til bestemmelserne i direktiv 2014/45/EU af 3. april 2014 om periodisk teknisk kontrol med motorkøretøjer og påhængskøretøjer dertil og om ophævelse af direktiv 2009/40/EF.*

*Når bussen opfylder betingelserne til Tempo 100-kørsel, udfærdiger og udleverer synsvirksomheden en Tempo 100-godkendelsesattest, og der udleveres et Tempo 100-mærke, hvis bussen ikke er e-godkendt.*

*Vær opmærksom på, at udenlandske, e-godkendte busser af klasse III eller klasse B ikke skal godkendes af en synsvirksomhed forud for Tempo 100-kørsel.*

## **1.5 Tekniske krav til campingbil**

I denne bekendtgørelse (i [forbindelse med godkendelse til Tempo 100](#)) forstås ved campingbil: Personbil eller stor personbil med en tilladt totalvægt over 3.500 kg til og med 7.500 kg, der er indrettet til beboelse.

For at blive godkendt til Tempo 100-kørsel skal campingbilen opfylde følgende betingelser:

1. Campingbilen skal af køretøjsfabrikanten eller dennes repræsentant være angivet som egnet til kørsel med mindst 100 km/t i timen.

*Som dokumentation kan anvendes en af følgende muligheder:*

- *Oplysning fra CoC-dokumentet (rubrik nr. 29) med angivelse af maksimal hastighed på 100 km/t eller derover.*
- *Oplysning på registreringsattesten (for brugte køretøjer) med angivelse af maksimal hastighed på 100 km/t eller derover.*
- *Erklæring fra køretøjsfabrikanten (chassisfabrikanten) om, at campingbilen er konstrueret til kørsel med 100 km/t eller derover.*
- *Hvis basiskøretøjet er et lastbilchassis, skal chassisfabrikanten garantere for egnetheden til kørsel med 100 km/t eller derover, og opbygningen skal være foretaget i henhold til chassisfabrikantens anvisninger, som skal være medbragt til syn.*
- *Attest eller anden form for dokumentation fra myndigheden i den stat, hvor campingbilen er registreret, som oplyser, at campingbilen er godkendt i staten til kørsel med 100 km/t eller derover.*

2. Campingbilen skal være forsynet med godkendte sikkerhedsseler og seleforankringer ved alle siddepladser, der må anvendes under kørsel.

*Bestemmelsen skal dokumenteres jf. pkt. 10.01.021 eller 10.01.022.*

3. Campingbilen skal have tydelig afmærkning, der angiver hvilke siddepladser i beboelsesdelen, der må anvendes under kørsel.

*Afmærkningen kan f.eks. være ved hjælp af et piktogram eller på anden tydelig måde.*

4. Campingbilen skal være forsynet med ABS-bremser.

## **1.6 Godkendelse ved syn af dansk campingbil**

Når en synsvirksomhed ved syn har konstateret, at campingbilen opfylder betingelserne i bekendtgørelsens § 4, nr. 1-4 ([svarer til betingelserne nævnt ovenfor i afsnit 19.02.1.5, nr. 1 til 4](#)), registrerer synsvirksomheden campingbilen til Tempo 100-kørsel i DMR og udleverer et Tempo 100-mærke.

Konstateres det i forbindelse med syn, at de tekniske krav i § 4, nr. 1-4, ikke længere er opfyldt, skal synsvirksomheden afmelde registrering til Tempo 100-kørsel i DMR og sikre, at Tempo 100-mærket fjernes fra campingbilen.

*Ved hvert syn skal synsvirksomheden kontrollere, at Tempo 100-campingbilen fortsat er forsynet med de krævede sikkerhedsseler og afmærkning, der angiver hvilke siddepladser i beboelsesdelen, der må anvendes under kørsel, samt at*

*campingbilen er forsynet med ubeskadiget Tempo 100-mærke (se afsnit 19.02.1.9 om beskadiget mærke).*

## **1.7 Godkendelse og syn af udenlandsk campingbil**

En udenlandsk registreret campingbil godkendes til Tempo 100-kørsel ved syn efter de almindelige regler i bekendtgørelse om godkendelse og syn af køretøjer.

Når en synsvirksomhed ved syn har konstateret, at campingbilen opfylder betingelserne i bekendtgørelsens § 4, nr. 1-4 (*svare til betingelserne nævnt ovenfor i afsnit 19.02.1.5*), udleverer synsvirksomheden en Tempo 100-godkendelsesattest og et Tempo 100-mærke.

Er campingbilen registreret i en stat udenfor EU/EØS, skal der, ud over betingelserne nævnt i stk. 1 (*svare til betingelserne nævnte ovenfor i afsnit 19.02.1.5*), foreligge dokumentation for, at campingbilen er underlagt nationale regler om periodisk syn. Hyppighed og omfang af det periodiske syn skal mindst svare til bestemmelserne i direktiv 2014/45/EU af 3. april 2014 om periodisk teknisk kontrol med motorkøretøjer og påhængskøretøjer dertil og om ophævelse af direktiv 2009/40/EF.

*En af følgende ting skal anvendes som dokumentation for, at betingelserne ovenfor vedrørende periodisk syn er opfyldt:*

- *Kopi af national bestemmelse i den stat hvor køretøjet er registreret, hvoraf det fremgår, at hyppighed og omfang af det periodiske syn svarer til bestemmelserne i direktiv 2014/45/EF af 3. april 2014 om periodisk teknisk kontrol med motorkøretøjer og påhængskøretøjer dertil og om ophævelse af direktiv 2009/40/EF.*
- *Erklæring fra en national myndighed i den stat hvor køretøjet er registreret om, at bussen er underlagt nationale regler om syn, der svarer til bestemmelserne i direktiv 2014/45/EU af 3. april 2014 om periodisk teknisk kontrol med motorkøretøjer og påhængskøretøjer dertil og om ophævelse af direktiv 2009/40/EF.*

*Syn af udenlandsk registreret campingbil gennemføres i eSyn som et syn af dansk registreret køretøj. En godkendelse til Tempo 100-kørsel skal dog ikke registreres i DMR.*

## **1.8 Tempo 100-godkendelsesattest, udenlandsk bus og campingbil**

*Godkendelsesattesten for udenlandske busser og udenlandske campingbiler udarbejdes på portalen [www.virk.dk](http://www.virk.dk). Information om og link til [virk.dk](http://www.virk.dk) findes på Færdselsstyrelsens hjemmeside for henholdsvis udenlandske busser og udenlandske campingbiler.*

*Virk.dk indeholder i denne forbindelse Færdselsstyrelsens to blanketapplikationer:*

*»Tempo 100-godkendelsesattest til udenlandsk bus« og »Tempo 100-godkendelsesattest for udenlandsk campingbil«, og den aktuelle blanket vælges og udfyldes elektronisk. Vejledning i udfyldelsen fremgår af applikationen.*

*Synsvirksomheden vil efterfølgende modtage en mail fra [virk.dk](http://www.virk.dk) med godkendelsesattesten vedhæftet. Godkendelsesattesten er udfyldt automatisk med godkendelsesdatoen, den godkendende synsvirksomheds ID-data samt medarbejderens navn.*

*Godkendelsesattesten printes og udleveres til kunden.*

*Samtidigt gemmes automatisk en kopi af attesten på Dokumentportalen, hvorfra alle, som har oplysning om bussens/campingbilens stelnummer, har mulighed for at se og udskrive attesten. Hvis ovennævnte mail til den godkendende synsvirksomhed undtagelsesvis ikke modtages, kan attesten således findes på Dokumentportalen.*

## **1.9 Godkendelse af Tempo 100-ambulancer**

For at blive godkendt ved syn som Tempo 100-ambulance er det en betingelse, at ambulancen

1. har en tilladt totalvægt på over 3.500 kg, men ikke over 6.000 kg,
2. er specielt indrettet og udelukkende anvendes til ambulancekørsel,
3. er forsynet med godkendte sikkerhedsseler ved alle siddepladser og ved alle kørestolspladser, hvis der befordres passagerer i kørestol,
4. opfylder bestemmelserne om bremses for personbil M2 i bilag 1, afsnit 5, i Detailforskrifter for Køretøjer,



5. er forsynet med ESC (elektronisk stabilitetssystem),
6. ikke er forsynet med dæk med opskåret mønster på forakslen,
7. opfylder bestemmelserne om væltestabilitet i bilag I, pkt. 7.4, i EU-direktiv 2001/85/EF eller bilag 3, pkt. 7.4, i ECE-regulativ 107-02, jf. bestemmelserne for personbil M2 i bilag 1, pkt. 9.01.022 (6), i Detailforskrifter for Køretøjer, og
8. er forsynet med et Tempo 100-mærke, der er synligt lige bagfra.

*Dokumentation for, at ambulancen opfylder pkt. 4 og 5 ovenfor, skal bestå af en erklæring fra køretøjsfabrikanten.*

*Dokumentation for, at ambulancen opfylder pkt. 7 ovenfor, skal bestå af en af følgende ting:*

- *Erklæring fra køretøjsfabrikanten*
- *Erklæring fra karrosseri-/opbygningsfabrikanten*
- *Prøvningsrapport fra en prøvningsinstans*

*Når en synsvirksomhed ved syn har konstateret, at ambulancen opfylder betingelserne, registrerer synsvirksomheden ambulancen til Tempo 100-kørsel i DMR og udleverer et Tempo 100-mærke.*

Det er en betingelse for opretholdelse af Tempo 100-mærke, at det ved syn konstateres, at ambulancen fortsat opfylder betingelserne i bekendtgørelsens § 1, nr. 1, og § 2 (svarer til punkterne 1.-8. ovenfor). Hvis betingelserne ikke er opfyldt, herunder ved omsyn, skal Tempo 100-mærket fjernes helt og tilladelsen »Tempo 100« afmeldes i DMR.

*En ambulance er en personbil M1 med anvendelsen »Ambulancekørsel«.*

## **1.10 Tempo 100-mærker**

*Synsvirksomheden udleverer et Tempo 100-mærke, når det er konstateret, at bussen/campingbilen/ambulancen opfylder betingelserne jf. afsnit 19.02.1.1., 19.02.1.2., 19.02.1.5. eller 19.02.1.9. Busser, der er e-godkendte, skal dog ikke have udleveret et mærke.*

Et Tempo 100-mærke, der er beskadiget således, at teksten »100« eller mærkets røde kant ikke er fuldt synligt, skal udskiftes med et erstatningsmærke.

En synsvirksomhed må udlevere et erstatningsmærke til en bus/campingbil/ambulance, som skal være forsynet med et Tempo 100-mærke, når

det er dokumenteret, at bussen/campingbilen/ambulancen er godkendt til Tempo 100-kørsel, og bussen/campingbilen/ambulancen ikke længere er forsynet med mærket.

*Der må kun udleveres erstatningsmærke, når bussen/campingbilen/ambulancen medbringes til synsvirksomheden, så det kan kontrolleres, at det beskadigede mærke er fjernet.*

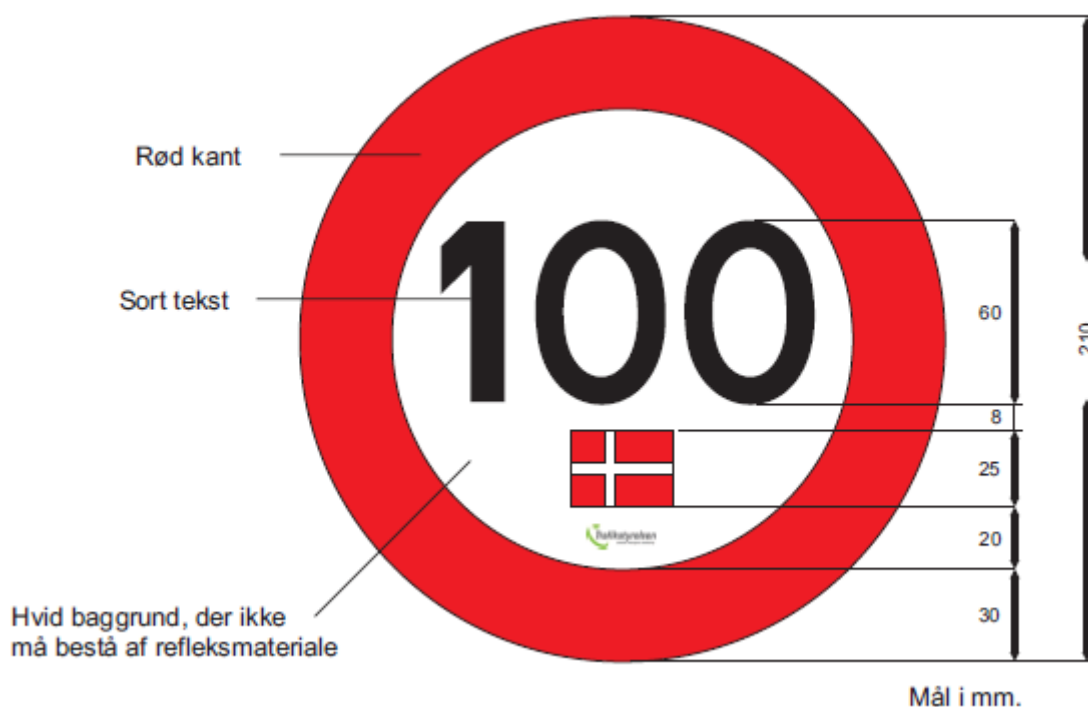
*Synsvirksomheden kan frit vælge betaling for udlevering af et Tempo 100-mærke (herunder erstatningsmærke), og mærket kan bestilles hos de leverandører, som er nævnt på Færdselsstyrelsens hjemmeside, [www.fstyr.dk](http://www.fstyr.dk), under Godkendte Tempo 100-mærke leverandører.*

En leverandør af Tempo 100-mærker skal være godkendt af Færdselsstyrelsen.

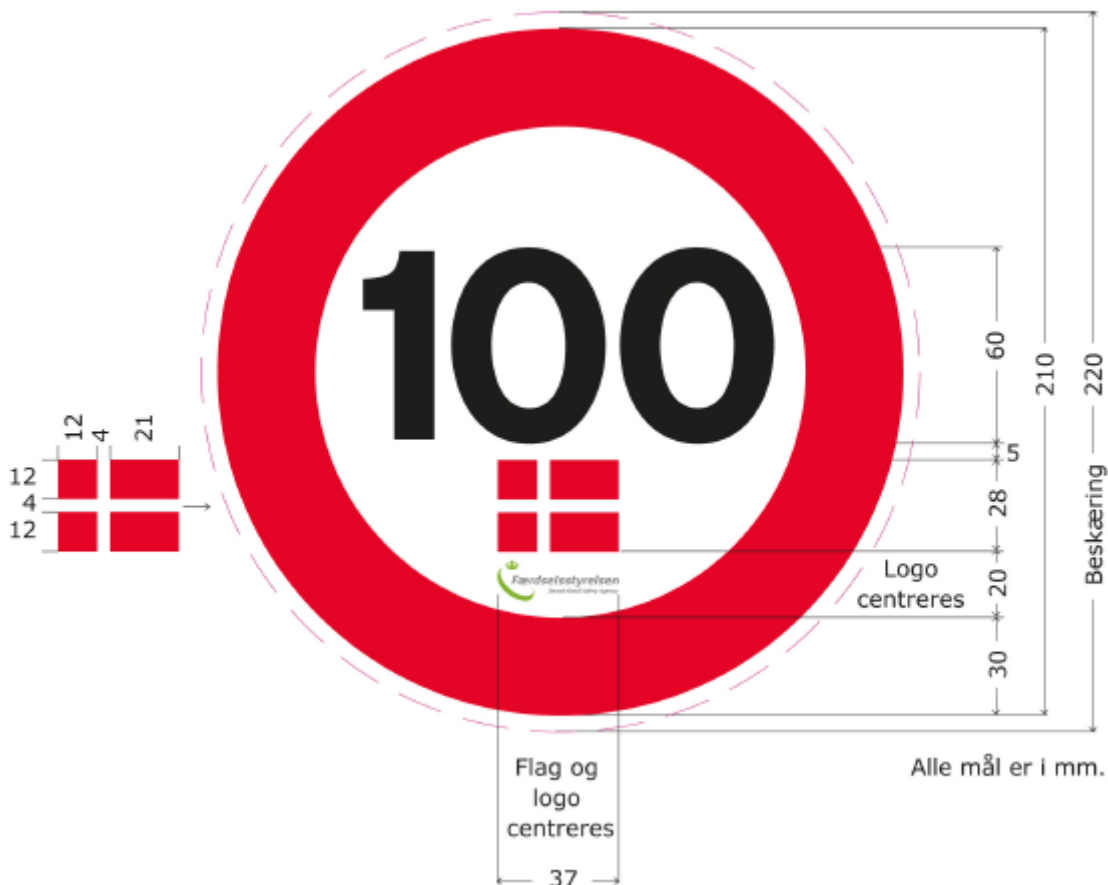
Godkendte leverandører af Tempo 100-mærker offentliggøres på Færdselsstyrelsens hjemmeside, [www.fstyr.dk](http://www.fstyr.dk), under Godkendte Tempo 100-mærke leverandører.

Konstaterer Færdselsstyrelsen, at de mærker en godkendt leverandør leverer, ikke lever op til kravene, tilbagekalder Færdselsstyrelsen godkendelsen af leverandøren.

*Herunder ses gammelt design, der ikke længere må udleveres (men som ikke skal udskiftes, hvis det allerede sidder på bussen):*



Herunder ses nyt design, der udleveres, når en bus en campingbil eller en ambulance godkendes første gang til Tempo 100, eller der udleveres erstatningsmærke:



### 1.11 Afmelding af Tempo 100

Opfylder bussen, campingbilens eller ambulancen ikke længere betingelserne for at være registreret med tilladelsen »Tempo 100«, skal tilladelsen »Tempo 100« fjernes fra køretøjets registrering i DMR, og Tempo 100-mærket skal fjernes fra køretøjet.

Bussens/campingbilens/ambulancens registrerede ejer kan til enhver tid afmelde registreringen til Tempo 100-kørsel i DMR på betingelse af, at Tempo 100-mærket samtidig fjernes fra bussen/campingbilens/ambulancen.

*Fjernelse af tilladelsen »Tempo 100« kan enten ske i forbindelse med et registreringssyn hos en synsvirksomhed eller ved, at ejeren via NemId logger ind på Motorstyrelsens Køretøjsregister (DMR), [motorregister.skat.dk](http://motorregister.skat.dk), og fjerner tilladelsen »Tempo 100«. Sker afmeldingen i forbindelse med et syn, skal synsvirksomheden kontrollere, at det danske Tempo 100-mærke er fjernet inden afmeldingen. Sker afmeldingen ved ejerens egen foranstaltning hos Motorstyrelsen, skal ejeren sørge*

*for, at Tempo 100-mærket fjernes fra køretøjet.*

*En e-godkendt bus må ikke få fjernet sin tilladelse til »Tempo 100«.*

## **2.0 Tempo 100-kørsel i Tyskland**

- a) Dansk bus skal godkendes ved syn og registreres i DMR med Tilladelsen »Tempo 100« forud for kørsel med op til 100 km i timen på motorvej i Tyskland.
- b) Synsvirksomheder, der ønsker at kunne gennemføre tysk Tempo 100-syn, forpligter sig til at registrere og opliste det personale, der ønskes godkendt til at gennemføre tysk Tempo 100-syn og løbende informere Færdselsstyrelsen om eventuelle ændringer. Listen med originale underskrifter og stempel fra synsvirksomhedens ønskede Tempo 100-synsmedarbejdere skal sendes til Færdselsstyrelsen for opnåelse af godkendelse. Underskriftslisterne videresendes af Færdselsstyrelsen til de tyske myndigheder.
- c) En Tempo 100-tilladelse (Ausnahmegenehmigung) er personlig for bussens registrerede ejer/bruger. Ved ejer-/brugerskifte skal der udfærdiges en ny tilladelse.

### **2.1. Busser registreret første gang den 8. december 2007 eller senere**

Bussen skal opfylde bestemmelserne i afsnit 19.02.1.1.

### **2.2. Busser registreret første gang før den 8. december 2007**

Bussen skal opfylde bestemmelserne i afsnit 19.02.1.2.

#### **2.2.1. Supplerende bestemmelser**

- a) *Der skal udarbejdes en særlig tysk Tempo 100-godkendelse (blanket FS065) ved syn.*
- b) *De tyske myndigheder skal ansøges om en tilladelse.*
- c) *Bussen skal forsynes med tysk Tempo 100-mærke.*

*Tilladelsen er højst gyldig i tre år og skal årligt forlænges ved en synsvirksomhed for at bevare sin gyldighed.*

*Tilladelsen kan efter tre år fornyes (forudsat syn inden tilladelsens udløb) af de tyske myndigheder.*

*Ansøgninger om og udstedelse af Tempo 100-tilladelser fra danske synsvirksomheder behandles af:*

**Landesbetrieb Strassenbau und Verkehr Schleswig-Holstein**  
**Mercatorstrasse 9**  
**D – 24106 Kiel/**

*(herefter benævnt LS Kiel)*

*Før den tyske tilladelse kan søges, skal bussen gennemgå en særlig teknisk kontrol med efterfølgende godkendelse (»Gutachten«).*

*Der skal betales for opnåelse af en Tempo 100-tilladelse og dens fornyelse til LS Kiel.*

*For at opnå godkendelse til Tempo 100-syn skal synsvirksomheden kunne modtage betaling til de tyske myndigheder af fremstiller, og synsvirksomheden skal forpligte sig til overførsel til en tysk konto oplyst af LS Kiel, på et beløb i Euro svarende til de udstedte tilladelser og fornyelser. Beløbene overføres efter regning fra LS Kiel en gang om måneden. Regning fremsendes dog kun, når der er foretaget Tempo 100-godkendelser af synsvirksomheden i perioden.*

### **2.2.2. Tempo 100-godkendelse (»Gutachten«)**

*Ansøgning om Tempo 100-godkendelse rettes til en synsvirksomhed, der har tilladelse til syn af køretøjer af kategori 4 og som er godkendt til Tempo 100-syn.*

*Supplerende oplysninger på Tempo 100-godkendelsen.*

a) *På Tempo 100-godkendelsen skal oplyses, om bussen er – eller ikke er – forsynet med:*

- 1. Bagrude (bestemmende for den type »100«-mærkat, der ønskes leveret med tilladelsen).*

2. ABS.
3. Retarder/motorbremse.
4. Hastighedsbegrænser. En bus registreret før den 1. januar 1988 skal dog ikke have hastighedsbegrænser for opnåelse af Tempo 100-tilladelse.
5. Sæder med sovebeslag (og evt. antal).

Bussen kan Tempo 100-godkendes, uanset punkterne 1., 2. og 5. besvares negativt.

- b) Tempo 100-godkendelsen meddeles til LS Kiel på blanket FS065.

### **2.2.3. Tempo 100-tilladelse («Ausnahmegenehmigung«)**

- a) Ansøgning om Tempo 100-tilladelse hos de tyske myndigheder sker ved at synsvirksomheden indsender Tempo 100-godkendelsen til LS Kiel. Der skal vedlægges en kopi af bussens endelige registreringsattest. Det er tilstrækkeligt med kopi af Del I af den blå registreringsattest.
- b) Der skal modtages et gebyr svarende til 75 Euro fra fremstiller for tilladelsen. Gebyret overføres månedligt efter regning fra LS Kiel.
- c) Såfremt Tempo 100-godkendelsen fører til udstedelse af en Tempo 100-tilladelse, modtager synsvirksomheden tilladelsen fra de tyske myndigheder.
- d) Synsvirksomheden kan frit vælge betaling for gennemførelse af en Tempo 100-godkendelse.

### **2.2.4. Tysk Tempo 100-mærke**

- a) Såfremt Tempo 100-godkendelsen fører til udstedelse af en Tempo 100-tilladelse, modtager synsvirksomheden et tysk Tempo 100-mærke til bussens bagside.
- b) Tempo 100-mærket sendes til ejeren/brugeren af bussen.
- c) Beskadiges eller bortkommer Tempo 100-mærket på en bus med Tempo 100-tilladelse, skal det erstattes ved, at en synsvirksomhed retter henvendelse til LS Kiel og oplyser årsagen til ønsket om et nyt mærke. Et erstatningsmærke koster 12,80 Euro hos de tyske myndigheder. Henvendelsen fra ejeren/brugeren om beskadigelse/bortkomst skal vedlægges dokumentation for den gyldige Tempo 100-tilladelse, f.eks. i form af en kopi af tilladelsens forside med tilladelsesnummeret. Når nyt Tempo 100-mærke modtages hos synsvirksomheden, sendes det til ejeren/brugeren af bussen.

- d) *Synsvirksomheden kan frit vælge betaling for rekvirering og tilsendelse af et nyt mærke.*

#### **2.2.5. Forlængelse af tysk Tempo 100-tilladelse**

- a) *Bussens fortsatte overensstemmelse med en meddelt Tempo 100-godkendelse skal årligt kontrolleres og attesteres af en synsvirksomhed (forlængelse af tilladelsen). Forlængelse kan kun ske ved syn inden tilladelsen udløber. Er tilladelsen udløbet på synstidspunktet, skal der søges om en ny Tempo 100-tilladelse hos LS Kiel.*
- b) *Opfylder bussen fortsat betingelserne for opnåelse af Tempo 100-tilladelse, påtegner synsvirksomheden Tempo 100-tilladelsen i første ledige rubrik på side 3: »Hauptuntersuchung am.« med sted og dato for kontrollen, samt underskriver og navnestempler den tilhørende linie. Synsvirksomheden stempler ligeledes Tempo 100-tilladelsen i rubrikken: »Bestätigung der Angaben am.« med sted og dato for opretholdelse af Tempo 100-godkendelsen, samt underskriver og navnestempler den tilhørende linje.*
- c) *Synsvirksomheden kan frit vælge betaling for forlængelse af en Tempo 100-tilladelse.*

#### **2.2.6. Fornyelse af tysk Tempo 100-tilladelse**

- a) *Den tekniske kontrol af bussen foregår hos en synsvirksomhed og på vilkår som ved en forlængelse. På synstidspunktet må Tempo 100-tilladelsen ikke være udløbet. Synsvirksomheden indsender til LS Kiel en ny, udfyldt blanket FS065 sammen med kopi af synsrapporten. En med stempel og underskrift bekræftet kopi af den originale, udløbende Tempo 100-tilladelse og kopi af bussens registreringsattest (Del I) skal vedlægges ansøgningen.*
- b) *Der skal modtages et gebyr på 38 Euro fra fremstiller for fornyelsen, eventuelt via bankoverførsel. Gebyret overføres til Kiel månedligt eller efter aftale.*
- c) *Fornyes tilladelsen, sender Kiel den fornyede tilladelse direkte til bussens ejer.*
- d) *Synsvirksomheden kan frit vælge betaling for fornyelse af en Tempo 100-tilladelse.*

#### **2.2.7. Ændring af registreringsnummer**

- a) *Et ændret registreringsnummer skal påtegnes en Tempo 100-godkendelse.*

- b) *Det nye registreringsnummer påtegnes den oprindelige Tempo 100-godkendelse på side 5, af en synsvirksomhed – eller en ny godkendelse udarbejdes – og godkendelsen vedhæftes den gyldige Tempo 100-tilladelse.*
- c) *Ændring af registreringsnummer for en dansk registreret bus kan påtegnes en Tempo 100-godkendelse, uanset den er udstedt her i landet eller i Tyskland.*
- d) *Synsvirksomheden kan frit vælge betaling for ændring af registreringsnummer.*

### **2.2.8. Betalinger, tysk Tempo 100**

- a) *På de tyske myndigheders vegne opkræver synsvirksomheden et beløb på eller svarende til:
  - 1. 75,00 euro for udstedelse af Tempo 100-tilladelse.
  - 2. 38,00 euro for fornyelse af en Tempo 100-tilladelse.
  - 3. 12,80 euro for et erstatningsmærke.*
- b) *Beløb til de tyske myndigheder betales månedligt – efter regning fra LS Kiel – via bankoverførsel.*
- c) *De tyske myndigheder opkræver ikke gebyrer i forbindelse med den årlige kontrol af en Tempo 100-godkendelse eller ved ændring af registreringsnummer.*
- d) *Kun synsvirksomheder godkendt af Færdselsstyrelsen til Tempo 100-syn efter den 1. april 2007 kan modtage og overføre gebyrer til de tyske myndigheder i Kiel.*

### **3.0. Tempo 100-påhængskøretøjer til bil**

*Bil med ABS-bremser og en tilladt totalvægt på højst 3.500 kg, og som trækker et Tempo 100-godkendt påhængskøretøj, må – på visse betingelser – føres med op til 100 km i timen på motorveje og på andre veje med op til 80 km i timen.*

*Vogntog med motorcykler, trehjulede biler samt biler over 3.500 kg må ikke anvendes til Tempo 100-kørsel, selv om det tilkoblede påhængskøretøj er Tempo 100-godkendt.*

*I bekendtgørelse nr. 458 af 12. maj 2016 er fastsat betingelser for Tempo 100-kørsel med campingvogn og andet registreringspligtigt påhængskøretøj til bil.*



*De tekniske krav til køretøjerne afspejler de tyske krav for Tempo 100-kørsel i Tyskland.*

*Campingvogn, påhængsvogn O1/O2 og påhængsredskab – alle med et samlet tilladt akseltryk på højst 3.500 kg – kan Tempo 100-godkendes, hvis bekendtgørelsens tekniske krav til påhængskøretøjet er opfyldt.*

*Påhængskøretøj opbygget som sættevogn må ikke godkendes til Tempo 100-kørsel.*

*Påhængskøretøj registreret til veterankørsel må ikke samtidigt godkendes til Tempo 100-kørsel.*

*Tilladelse til Tempo 100-kørsel skal være registreret på påhængskøretøjets registreringsattest (gælder dog ikke for et udenlandsk-registreret påhængskøretøj).*

*Danske Tempo 100-registrerede påhængskøretøjer med et samlet tilladt akseltryk på mere end 750 kg indkaldes til periodisk syn to år efter Tempo 100-registreringen og efterfølgende hvert andet år.*

*Når påhængskøretøjet godkendes ved det periodiske syn eller andre syn, skal der altid udstedes en ny Tempo 100-godkendelsesattest for køretøjet.*

*Tilladelsen »Tempo 100« skal registreres i DMR. Registreringen kan ske hos en kategori 3- eller 4-synsvirksomhed, eller for et nyt e-godkendt påhængskøretøj også hos forhandleren af påhængskøretøjet. I begge tilfælde skal virksomheden være godkendt som nummerpladeoperatør af Motorstyrelsen.*

### **3.1 Godkendelse ved syn**

*Påhængskøretøjet skal synes, og herunder skal også indgå kontrol af de særlige tekniske krav, det vil sige dækkenes alder og hastighedsmærkning samt eventuelt udstyr som bremser, støddæmpere og stabiliseringsanordning. Konstateres der*

*under synet fejl på køretøjet i forhold til ovennævnte, skal fejlene noteres som de særlige fejl, der anvendes for konstaterede fejl ved Tempo 100-syn. Eventuelt omsyn med henblik på Tempo 100-godkendelse må ikke foretages af en omsynsvirksomhed.*

*Ved syn af påhængskøretøj med henblik på godkendelse første gang med tilladelsen »Tempo 100« skal egnetheden bestemmes jf. afsnit 3.4. Dokumentation.*

### **3.2 Udenlandsk registreret påhængskøretøj**

*Udenlandsk registreret påhængskøretøj, der fremstilles til syn med henblik på Tempo 100-godkendelse i Danmark, kan godkendes, såfremt køretøjet opfylder de tekniske krav i pkt. 3.3.*

*Ved synet skal påhængskøretøjets udenlandske registreringsattest fremvises. Fremgår påhængskøretøjets samlede tilladte akseltryk og teknisk tilladt koblingstryk ikke af registreringsattesten, kan dokumentation fra køretøjsfabrikanten for de tilladte vægte anvendes ved udstedelse af Tempo 100 godkendelsesattesten. Egnetheden bestemmes jf. afsnit 3.4. Dokumentation.*

*Syn af udenlandsk registreret påhængskøretøj gennemføres i eSyn som et syn af dansk registreret køretøj. En godkendelse til Tempo 100-kørsel skal dog ikke registreres i DMR. Den udstedte godkendelsesattest har en gyldighed på to år fra udstedelsestidspunktet.*

### **3.3 Tekniske krav til påhængskøretøjet**

De tekniske krav til påhængskøretøjet er følgende:

1. Påhængskøretøjet skal være en campingvogn, påhængsvogn O1/O2 eller et påhængsredskab til bil
2. Påhængskøretøjet skal være konstrueret med en stiv trækstang
3. Det registrerede, samlede tilladte akseltryk må ikke overstige 3.500 kg
4. Påhængskøretøjet skal være egnet til kørsel med mindst 100 km/t
5. Dækkene skal være yngre end 6 år, hvilket bestemmes ud fra koden for produktionstidspunktet, som dækket er mærket med

6. Dækkenes hastighedsmærkning skal mindst svare til 120 km/t (kode »L«)

### 3.4

#### Dokumentation

*Er påhængskøretøjet ikke udstyret med både bremses, støddæmpere og stabiliseringsanordning, skal egnetheden til kørsel med 100 km/t dokumenteres med en af følgende muligheder:*

- *DMR-feltet »Maksimal hastighed« indeholder en værdi på mindst 100 km/t.*
- *CoC-dokumentets felt nr. 29 indeholder en værdi på mindst 100 km/t.*
- *Registreringsattesten oplyser en hastighedsværdi på mindst 100 km/t.*
- *Der forevises en af en udenlandsk myndighed udstedt originale attest for Tempo 100-godkendelse af påhængskøretøjet.*
- *Der forevises en erklæring fra køretøjsfabrikanten med oplysning, at påhængskøretøjet er egnet til kørsel ved hastigheder på mindst 100 km/t.*

*En allerede lavere fastsat tilladt hastighed for påhængskøretøjet end 100 km/t, som f.eks. fremgår af registreringsattesten eller en hastighedsmærkning på selve køretøjet med skilt eller påskrift, vil ikke kunne øges til 100 km/t eller mere, medmindre køretøjsfabrikanten uden forbehold giver sin accept hertil.*

*Dokumentation for en ISO 11555-1 stabiliseringsanordning skal være en af følgende:*

- *Kuglekoblingen med stabiliseringsanordning er mærket med E- eller e-mærkning.*
- *Kuglekoblingens originale mærkning eller fabrikationsplade indeholder oplysningen »ISO 11555-1«.*
- *Der foreligger tekniske oplysninger fra koblingsfabrikanten om, at stabiliseringsanordningen opfylder de tekniske krav til en ISO 11555-1 certificeret anordning. Oplysningerne kan alternativt være fra den prøvningsinstans, der har ISO-certificeret anordningen.*

*Dokumentation for teknisk tilladt koblingstryk skal være en af følgende:*

- *CoC-dokumentets felt nr. 19 indeholder værdien.*
- *Dataerklæringen indeholder værdien.*
- *Påhængskøretøjets originale fabrikationsplade indeholder værdien (på et EU-typegodkendt påhængskøretøj er værdien anført i linjen, der starter med »0«).*
- *Den danske typegodkendelse indeholder oplysning om påhængskøretøjets eller køretøjsvariantens »Koblingstryk«.*

- *Anden entydig teknisk information fra køretøjsfabrikanten, som indeholder værdien.*

*Kan det teknisk tilladte lodrette koblingstryk ikke bestemmes på en af disse måder, kan værdien fastsættes til forskellen mellem registreret, tilladt totalvægt og registreret, samlet tilladt akseltryk (største tryk). Hvis der ikke er en forskel, kan denne metode ikke benyttes til at fastsætte koblingstrykket. Kan dokumentation for teknisk tilladt koblingstryk ikke fremskaffes, kan værdien i begge tilfælde fastsættes administrativt til følgende i afhængighed af påhængskøretøjets samlede akseltryk:*

- *Samlet akseltryk op til 1250 kg: Koblingstryk fastsættes til 50 kg*
- *Samlet akseltryk 1.251-1.975 kg: Koblingstryk fastsættes til 75 kg*
- *Samlet akseltryk over 1.975 kg: Koblingstryk fastsættes til 100 kg*

*Koblingstrykket bestemmes ved en af ovennævnte muligheder, og det kontrolleres efterfølgende, at dette koblingstryk ikke overstiger det, som er garanteret af fabrikanten af koblingsanordningen (S-værdien på en e-/E-godkendt kuglekobling).*

*Dokumentation for samlet tilladt akseltryk skal være en af følgende:*

- *DMR-feltet »Største tryk« indeholder værdien.*
- *CoC-dokumentets felt nr. 16.2 indeholder værdien for en aksel. Ved påhængskøretøj med flere aksler kan værdien for akselgruppen i felt nr. 16.3 anvendes.*
- *Dataerklæringen indeholder værdien.*
- *Påhængskøretøjets originale fabrikationsplade indeholder værdien. Ved flere aksler skal akseltryksværdierne lægges sammen, medmindre værdien er anført som et bogietryk.*
- *Den danske typegodkendelse indeholder oplysning om køretøjsvariantens »«Akseltryk/bogietryk«.*
- *Anden entydig teknisk information fra køretøjsfabrikanten, som indeholder værdien.*

### **3.5. Registrering af »Tempo 100« i DMR**

*Er påhængskøretøjet ikke registreret i DMR, skal køretøjet først registreres med tildeling af nummerplade af hensyn til den efterfølgende udfyldelse af Tempo 100-godkendelsesattesten.*

*Tilladelsen »Tempo 100« i DMR må vælges, når påhængskøretøjet opfylder de tekniske krav, og der i registreringsfeltet »Maksimal hastighed« i DMR er anført en værdi på mindst 100 km/t.*

*Er feltet »Maksimal hastighed« tomt, bestemmes egnetheden jf. afsnit 3.4.Dokumentation, og feltet udfyldes med en værdi på 100 km/t, eller med den værdi, der fremgår af dokumentationen.*

*Hvis feltet indeholder en lavere værdi end 100 km/t, kan påhængskøretøjet kun godkendes med tilladelsen, såfremt synsvirkksomheden har fået fremvist dokumentation fra påhængskøretøjsfabrikanten for, at påhængskøretøjet efter nogle givne, beskrevne ændringer er egnet til 100 km/t eller derover.*

*Hastighedsoplysningen kan allerede være anført i forbindelse med importørens oprettelse af påhængskøretøjet i DMR.*

*Når betingelserne er opfyldt, vælges tilladelsen »Tempo 100« fra listen over mulige tilladelser i DMR.*

### **3.6 Udstedelse af Tempo 100-godkendelsesattest**

*Ved synsvirkksomhedens godkendelse af påhængskøretøj med tilladelsen »Tempo 100« skal der ved såvel registreringssyn som periodesyn udstedes en Tempo 100-godkendelsesattest.*

*Godkendelsesattesten udarbejdes på portalen [www.virk.dk](http://www.virk.dk). Information om og link til [virk.dk](http://virk.dk) findes på Færdselsstyrelsens hjemmeside.*

*Portalen indeholder Færdselsstyrelsens to blanketapplikationer »Tempo 100-godkendelsesattest for campingvogn til bil« og »Tempo 100-godkendelsesattest for påhængsvogn eller påhængsredskab til bil«. Den aktuelle blanket vælges i overensstemmelse med påhængskøretøjets art.*

*Følgende oplysninger om påhængskøretøjet skal anvendes ved indtastningen:*

- Påhængskøretøjets registreringsnummer og nationalitet (de registrerede oplysninger).*
- Påhængskøretøjets mærke og stelnummer (de registrerede oplysninger).*
- Egnetheden til kørsel med 100 km/t (undersøges kun ved første registreringssyn).*
- Korrekt mærkning på dækkenes om produktionstidspunkt og hastighed.*
- Oplysning om, hvorvidt køretøjet er udstyret med bremses, hydrauliske støddæmpere og ISO 11555-1 stabiliseringsanordning.*
- Påhængskøretøjets teknisk tilladte koblingstryk og samlet tilladt akseltryk.*

*Når de \*-markerede felter på godkendelsesattesten er udfyldt med korrekte oplysninger om påhængskøretøjet, godkendes indtastningen, og applikationen beregner automatisk »Køreklar vægt (min.) for trækkende bil« og »Køreklar vægt (min.) for trækkende bil med stabilitetssystem«. Er påhængskøretøjet udstyret med stabiliseringsanordning, vil de beregnede værdier være ens i de to felter. Med andre ord anses et særligt elektronisk køredynamisk stabilitetssystem på den trækkende bil at have tilsvarende stabiliserende egenskaber som en stabiliseringsanordning på påhængskøretøjet. Bemærk, at den trækkende bils ESC-system ikke uden videre kan betragtes som et særligt elektronisk køredynamisk stabilitetssystem. Derfor skal der medbringes en erklæring herom, hvis det særlige stabilitetssystem er nødvendigt for Tempo 100-kørsel.*

*Synsvirksomheden vil efterfølgende modtage en mail fra virk.dk med godkendelsesattesten vedhæftet. Godkendelsesattesten er udfyldt automatisk med godkendelsesdatoen, synsvirksomhedens ID-data samt navnet på synsmedarbejderen. Godkendelsesattesten skal udfærdiges i virk.dk samme dag, som påhængskøretøjet registreres. For allerede registrerede påhængskøretøjer skal godkendelsesattesten udfærdiges i virk.dk samme dag, som påhængskøretøjet synes og godkendes.*

*Godkendelsesattesten printes og udleveres til fremstilleren.*

*Samtidigt gemmes automatisk en kopi af attesten på Færdselsstyrelsens Dokumentportal, hvorfra alle, som har oplysning om påhængskøretøjets stelnummer, har mulighed for at se og udskrive attesten. Dokumentportalen findes på*

*Færdselsstyrelsens hjemmeside [www.fstyr.dk](http://www.fstyr.dk). Hvis ovennævnte mail til synsvirksomheden undtagelsesvis ikke modtages, kan attesten således findes på Færdselsstyrelsens Dokumentportal.*

*Hvis Dokumentportalen indeholder flere udstedte attester f.eks. fra tidligere syn og godkendelse, er det kun den senest udstedte Tempo 100-godkendelsesattest, der kan anvendes.*

### **3.7 Øvrig information**

#### *Ugyldige værdier for køreklar vægt (min.) for trækkende bil*

*Har påhængskøretøjet kun noget af det udstyr (bremser, hydrauliske støddæmpere og ISO 11555-1 stabiliseringsanordning), som bestemmer X-værdien som beskrevet i bekendtgørelsens bilag 3, vil X-værdien i kombination med påhængskøretøjets samlede tilladte akseltryk kunne medføre en ugyldig værdi for køreklar vægt (min.) for trækkende bil.*

*Er den beregnede køreklare vægt (min.) for trækkende bil større end 3.200 kg, er den ugyldig og i praksis uanvendelig, og applikationen giver oplysning herom. Godkendelsesattesten vil ikke kunne udstedes med en ugyldig værdi.*

*Ønskes påhængskøretøjet med en ugyldig værdi fortsat godkendt til Tempo 100-kørsel, er der mulighed for at udstyre påhængskøretøjet med stabiliseringsanordning eller de eventuelt manglende støddæmpere, så den tidligere omtalte X-værdi fra bekendtgørelsens bilag 3 bliver større.*

*Der er også mulighed for at nedsætte påhængskøretøjets tilladte vægte i forbindelse med registreringssynet og i overensstemmelse med retningslinjerne i Færdselsstyrelsens Vejledning om syn af køretøjer. Muligheden for nedsættelse af påhængskøretøjets tilladte vægte gælder dog ikke for udenlandsk registrerede påhængskøretøjer, så her må synsvirksomheden afvise at godkende køretøjet til Tempo 100.*

### Tempo 100-mærker

Når påhængskøretøjet er godkendt og registreret i DMR, udleveres et dansk Tempo 100-mærke til montering bag på påhængskøretøjet, så det er synligt lige bagfra.

Er der allerede monteret et godkendt og ubeskadiget, dansk Tempo 100-mærke på påhængskøretøjet, må der ikke udleveres et mærke.

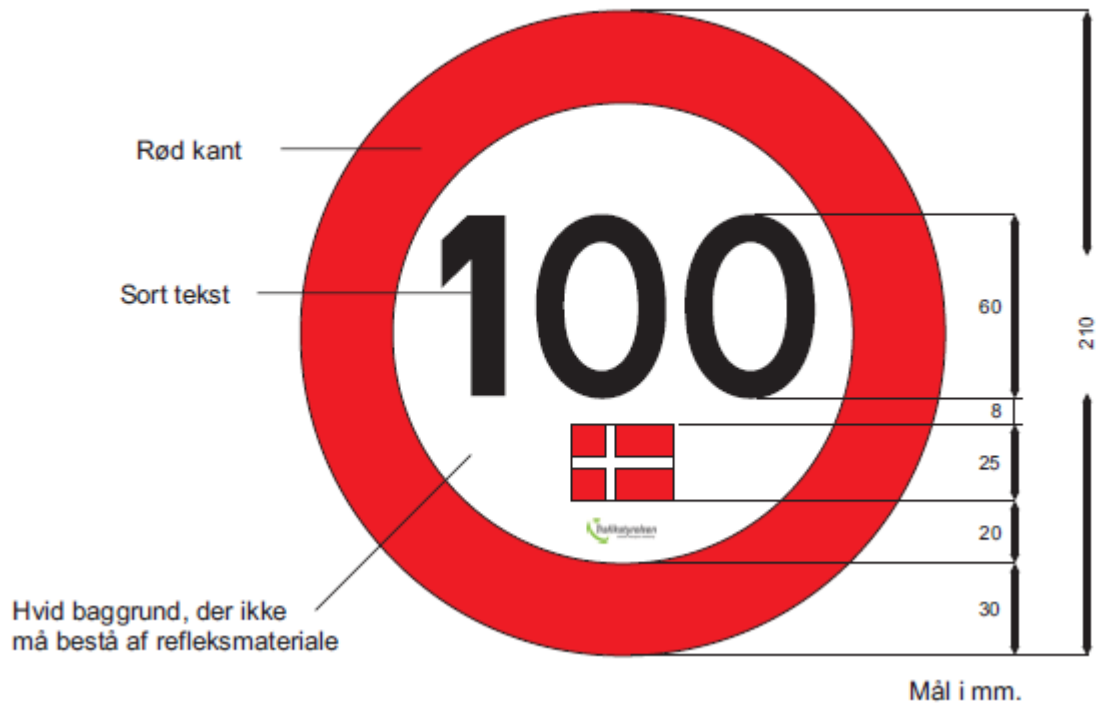
Er påhængskøretøjet godkendt og registreret med tilladelsen »Tempo 100« i DMR, kan synsvirkomheden udlevere et erstatningsmærke, hvis Tempo 100-mærket mangler eller er beskadiget, så det skal udskiftes. Ved udskiftning skal synsvirkomheden kontrollere, at mærket er fjernet, inden der udleveres et erstatningsmærke til montering på påhængskøretøjet.

Tempo 100-mærket, der udleveres, skal være udformet i overensstemmelse med kravene i bekendtgørelsens bilag 1.

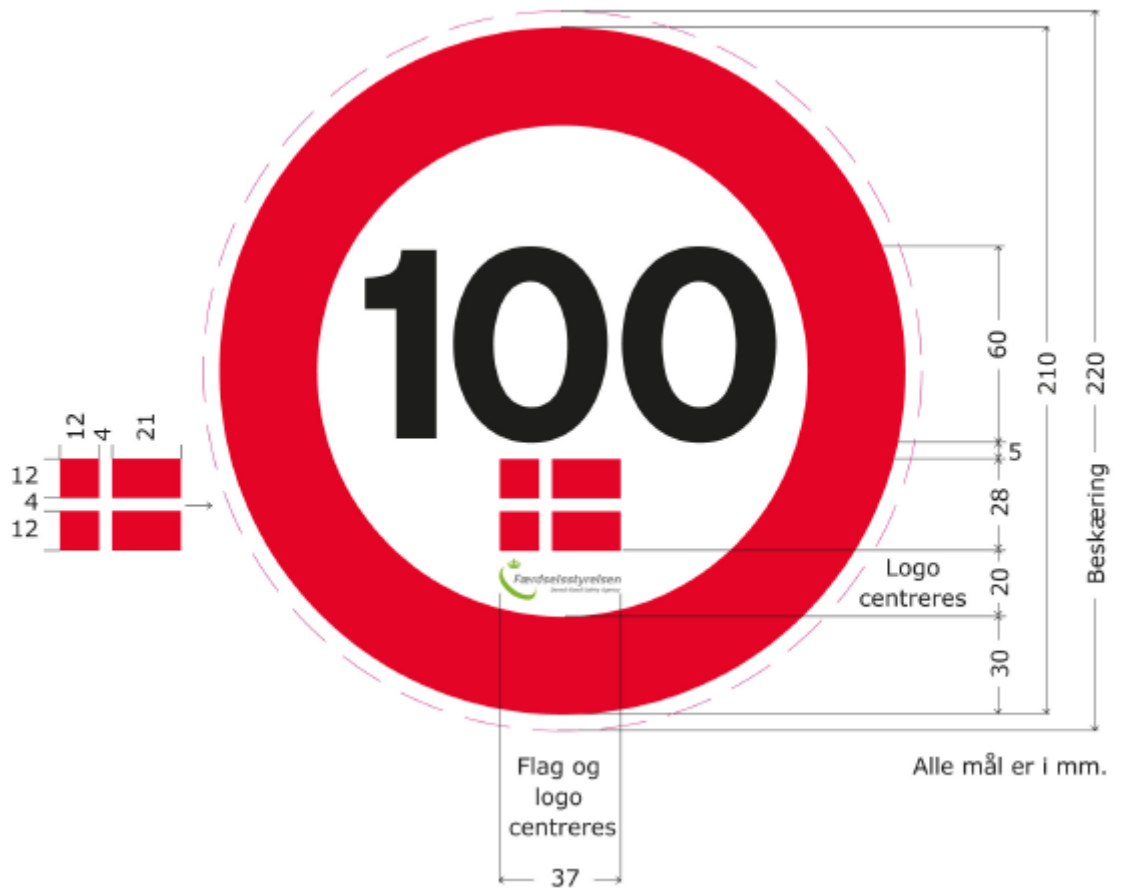
Leverandøren af Tempo 100-mærket skal være godkendt af Færdselsstyrelsen, og oplysning om godkendte leverandører kan ses på Færdselsstyrelsens hjemmeside: [www.fstyr.dk](http://www.fstyr.dk).

Herunder ses gammelt design, der ikke længere må udleveres (men som ikke skal udskiftes, hvis det allerede sidder på påhængskøretøjet):





*Herunder ses nyt design, der udleveres den 1. januar 2017 eller senere, når et påhængskøretøj godkendes første gang til Tempo 100, eller der udleveres erstatningsmærke:*



[Afmelding af »Tempo 100«](#)

*Opfylder påhængskøretøjet ikke længere betingelserne for at være registreret med tilladelsen »Tempo 100«, skal tilladelsen »Tempo 100« fjernes fra køretøjets registrering i DMR, og Tempo 100-mærket skal fjernes fra påhængskøretøjet.*

*Af hensyn til en eventuelt senere genregistrering af tilladelsen må den anførte værdi i DMR's felt »Maksimal hastighed« ikke fjernes. Hastighedsværdien udgør dokumentation for egnetheden ved efterfølgende registreringssyn.*

*Fjernelse af tilladelsen »Tempo 100« kan enten ske i forbindelse med et registreringssyn hos en synsvirksomhed eller ved, at ejeren selv logger på motorregister.skat.dk og afmelder tilladelsen. Sker afmeldingen i forbindelse med et syn, skal synsvirksomheden kontrollere, at det danske Tempo 100-mærke er fjernet inden afmeldingen. Sker afmeldingen af*

*ejeren til Motorstyrelsen, skal ejeren sørge for, at Tempo 100-mærket fjernes fra påhængskøretøjet.*

*Afmelding af tilladelsen »Tempo 100« i DMR bevirker, at påhængskøretøjet ikke længere indkaldes til periodisk syn, og de særlige krav til dækkenes alder og hastighedsmærkning er derfor ikke længere gældende for påhængskøretøjet.*

#### *Omregistrering med ny nummerplade*

*Skal et påhængskøretøj med tilladelsen »Tempo 100« i DMR forsynes med en ny nummerplade, skal der samtidigt udstedes en ny Tempo 100-godkendelsesattest med det nye registreringsnummer. Omregistrering skal derfor ske i forbindelse med et registreringssyn hos en synsvirksomhed, der er nummerpladeoperatør.*

## 1

**Grundlag**

CEMT-aftalen tager sigte på at tillade kørsel på særligt fordelagtige vilkår til, fra og gennem lande, der har underskrevet aftalen. Som betingelse herfor kræves køretøjerne indrettet med særligt udstyr og underkastet periodisk kontrol af en synsvirksomhed.

Færdselsstyrelsen, udsteder nummererede tilladelser til danske »Euro 3 og sikre«, »Euro 4 og sikre«, »Euro 5 og sikre«, »EEV og sikre« og »Euro 6 og sikre« lastbiler efter en international tildeling af tilladelser. Antallet af eventuelle påhængskøretøjer dertil er ikke begrænset.

*Kontrol af de tekniske krav i CEMT-aftalen kan kun foretages af synsvirksomheder godkendt til syn af kategori 4.*

*I CEMT-aftalen anvendes særlige farvede blanketter, »Annex«, hvorpå det særlige udstyr og krav er anført for lastbiler og deres påhængskøretøjer. Der anvendes:*

*A For Euro 3, Euro 4, Euro 5, EEV, Euro 6 og sikre lastbiler*

*Annex 4 vedr. støj, luftforurening og sikkerhedsudstyr (lysegrøn) og Annex 6 vedr. periodiske syn (hvid).*

*B For påhængs-/sættevogne O3/O4*

*Annex 5 vedr. sikkerhedsudstyr (lysegul) og Annex 6 vedr. periodiske syn (hvid).*

## 2

**Udfyldelse**

*Annex 4 kan udfyldes af:*

*a) fabrikanten eller*

*b) en kombination af fabrikanten og en synsvirksomhed.*

*Det er vigtigt, at den pågældende køretøjskategori afkrydses på Annex 4.*

*Annex 5 kan udfyldes af:*

*a) en synsvirksomhed,*

*b) fabrikanten eller*

- c) *en kombination af fabrikanten og en synsvirksomhed.*

*Annex 6 skal altid udfyldes med køretøjsdata af køretøjsfabrikanten og altid underskrives af en synsvirksomhed, idet alle felter afkrydses.*

*Datoen 12 måneder efter køretøjets seneste godkendelse skrives efter feltet: »Next roadworthiness test required before:«*

### **3**

#### **Krav til køretøjer**

*Følgende supplerende krav skal være opfyldt, idet datoer i parentes angiver generel ikrafttrædelsesdato for bestemmelsen for køretøjer registreret her i landet:*

- a) *Samtlige dæk skal have mindst 2 mm mønsterdybde.*
- b) *Lastbil (undtaget bil til sættevogn) og påhængskøretøj skal være forsynet med bagkofanger (01.04.86).*
- c) *Sideafskærmning skal være monteret i begge sider (bil til sættevogn er helt undtaget fra kravet).*
- d) *Lastbil skal være forsynet med havariblink (01.04.78).*
- e) *Lastbil skal være forsynet med tågebaglygte.*
- f) *Euro 6 lastbil (undtaget bil til sættevogn) over 7.500 kg tilladt totalvægt og over 2,10 m bredde skal bagpå være forsynet med fuld konturafmærkning. Hvis lastbilens opbygning ikke gør det muligt at montere den krævede konturafmærkning, kan der dog monteres delvis konturafmærkning eller linjeafmærkning.*
- g) *Euro 6 lastbil (undtaget bil til sættevogn) over 7.500 kg tilladt totalvægt og over 6,00 m længde skal på begge sider være forsynet med fuld konturafmærkning. Hvis lastbilens opbygning ikke gør det muligt at montere den krævede konturafmærkning, kan der dog monteres linjeafmærkning.*
- h) *Lastbil skal være forsynet med fartskriver.*
- i) *Lastbil skal være forsynet med hastighedsbegrænser (01.01.88).*
- j) *Advarselstrekant skal medbringes (gælder kun trækkende køretøj).*
- k) *Køretøjerne skal være forsynet med ABS (01.04.92 for lastbil over 16.000 kg tilladt totalvægt til påhængsvogn O4, samt påhængs-/sættevogn O4; 01.04.01 for øvrige lastbiler og påhængskøretøjer).*

- l) Dokumentation for, at kravene i FN-Regulativ 79-01 eller direktiv 70/311/EØF er opfyldt vedrørende betjeningskraft for styreapparat ved svigt af servopumpe på lastbil med mere end én styrende aksel, skal fremlægges.*

#### **4 Godkendelse af nyt standardtypegodkendt køretøj og anmeldt EF-typegodkendt køretøj (færdigopbyggede køretøjer)**

*Såfremt Annex 4— og for påhængskøretøj Annex 5— er udfyldt og underskrevet af fabrikanten, udfyldes Annex 6 af synsvirksomheden, uden fremstilling og syn af køretøjet. Som grundlag anvendes registreringsattest (eller kopi af registreringsattest). Gyldigheden af annexet sættes til 12 måneder fra dato for første registrering. Det skal endvidere fremgå af standardtypegodkendelsen, at køretøjet opfylder kravene til CEMT. Anmeldt EF-typegodkendt køretøj opfylder de tekniske krav til CEMT.*

#### **5 Forlængelse ved periodisk syn**

*Synsvirksomheden kontrollerer, at kravene i punkt 3 ovenfor er opfyldt. Såfremt dette er tilfældet, afkrydses de ikke-udfyldte felter i Annex 6. Alle blanketterne skal forsynes med sted, dato, stempel og underskrift af synsvirksomheden.*

#### **6 Gyldighed**

*Annex 6 er gyldig i 12 måneder fra godkendelsesdato ved syn og skal forinden næste CEMT-godkendelse erstattes af en ny blanket, der udfyldes som anført i pkt. 5.*

*Annex 4 og 5 er løbende gyldige efter første udfyldelse og udskiftes eller forlænges ikke, men kan påtegnes, dateres og stemples af synsvirksomheden ved hvert periodisk syn af køretøjet, på fremstillers forlangende.*

*Godkendelse af et køretøj efter CEMT-aftalen har ikke indflydelse på resultatet af det ordinære syn.*

*Godkendelse efter CEMT-aftalen kan ikke være betinget; alle krav skal være opfyldt før udfyldelse af blanketterne.*

## 19.04 Eksamenskørsel, optogskørsel m.m.

I henhold til bekendtgørelse nr. 1401 af 30. november 2023 om eksamenskørsel, optog, m.v. skal køretøjernes indretning være godkendt efter Færdselsstyrelsens regler om indretning af køretøjer, der udfører studenterkørsel. Det samme gælder jf. bekendtgørelse nr. 287 af 20. marts 2024 om rekreativ kørsel med traktorvogntog.

Godkendelse af opbygning til studenterkørsel, optogskørsel og rekreativ kørsel m.v. kan kun foretages af synsvirksomheder, der har tilladelse til syn af den pågældende køretøjskategori. Undersøgelse af opbygningen alene kan foretages hos køretøjsejer eller -bruger.

En bil, der er registreret med Tilladelsen »Veterankørsel« kan jævnfør en undtagelse i registreringsbekendtgørelsens § 4, stk. 3, benyttes til eksamenskørsel m.v.

Der er tre former for kørsel; Eksamenskørsel, optogskørsel og rekreativ kørsel.

Eksamenskørsel forudsætter ikke en tilladelse udstedt af politiet. Eksamenskørslen kan umiddelbart gennemføres, når betingelserne i bekendtgørelsen er overholdt.

Optogskørsel forudsætter en af politiet udstedt tilladelse.

Rekreativ kørsel forudsætter en af Færdselsstyrelsen udstedt tilladelse.

Ved synsvirksomhedens godkendelse til studenterkørsel/eksamenskørsel skal synsvirksomheden påføre synsrapporten: »Køretøjets indretning er godkendt til maksimalt XX passagerer efter reglerne i bekendtgørelse nr. 375 af 18. maj 2004 om indretning og udstyr for køretøjer, der anvendes til studenterkørsel, optog, mv.«

Ved synsvirksomhedens godkendelse til rekreativ kørsel skal synsvirksomheden påføre synsrapporten: »Køretøjets indretning er godkendt til maksimalt XX passagerer efter reglerne i bekendtgørelse nr. 287 af 20. marts 2024 om rekreativ kørsel med traktorvogntog.«

Ved godkendelse til optogskørsel påtegner synsvirksomheden politiets tilladelse til optogskørsel med registreringsnummer, stelnummer, maksimalt passagerantal og godkendelsesdato, firmastempel, dato og underskrift.

Ved godkendelse til rekreativ kørsel påtegner synsvirksomheden Færdselsstyrelsens tilladelse til rekreativ kørsel med registreringsnumre og stelnumre på traktor og traktorpåhængsvogn, maksimalt passagerantal (for hver etage, hvis traktorpåhængsvognen har to etager) og godkendelsesdato, firmastempel, dato og underskrift.

**Bekendtgørelse nr. 1401 af 30. november 2023 om eksamenskørsel, optog, m.v.**

#### Anvendelse

JM sb. § 1. Bekendtgørelsen finder anvendelse på befordring af personer på ladet af varebiler, lastbiler eller traktorvognetog i forbindelse med kørsler efter en afsluttende eksamen, af en ungdomsuddannelse af minimum 2 års varighed (eksamenskørsel).

Stk. 2. Bekendtgørelsen finder endvidere anvendelse ved befordring af personer på ladet af varebiler, lastbiler eller traktorvognetog i forbindelse med kørsler ved karnevalsoptog, byfester, 1. maj-optog o.l., samt ved personbefordring med sættevogn ved særlig lav hastighed som led i parader (optogskørsel).

Bekendtgørelsen finder tilsvarende anvendelse ved befordring af personer på ladet af varebiler, lastbiler eller traktorvognetog i forbindelse med kørsler som led i særlige begivenheder eller events, der afholdes årligt.

#### Personkreds ved eksamenskørsel

§ 2. Alene personer, som har gennemført den afsluttende eksamen efter en ungdomsuddannelse af minimum 2 års varighed, må deltage i eksamenskørsel efter § 1, stk. 1, jf. dog stk. 2-4.



**Stk. 2.** Personer, som er tilmeldt en ungdomsuddannelse af minimum 2 års varighed, men som mangler at gennemføre en eller flere sygeeksamener, kan deltage i eksamenskørsel.

**Stk. 3.** Personer, som har gennemført den afsluttende eksamen efter en ungdomsuddannelse af minimum 2 års varighed, kan deltage i eksamenskørsel selvom den afsluttende eksamen ikke er bestået.

**Stk. 4.** Personer, som har indgået aftale om at forlænge en ungdomsuddannelse af minimum 2 års varighed, kan deltage i eksamenskørsel efter udløbet af uddannelsens ordinære tid.

**§ 3.** I de tilfælde, hvor en person omfattet af § 2 har brug for personlig bistand på grund af særlige fysiske eller psykiske behov, kan en medhjælper deltage i eksamenskørsel efter § 1, stk. 1.

#### *Optogskørsel m.v.*

**§ 4.** Kørsel omfattet af § 1, stk. 2, må kun ske efter tilladelse fra politiet.

**§ 5.** Tilladelse til kørsel omfattet af § 4, meddeles af politidirektøren i Midt- og Vestjyllands Politi.

**Stk. 2.** Politiet kan bestemme, at der kun meddeles én tilladelse, der omfatter flere kredse.

**Stk. 3.** En tilladelse meddeles for et eller flere køretøjer, hvis registreringsnummer eller stelnummer skal fremgå af ansøgningen.

**Stk. 4.** En tilladelse meddeles for én kørsel.

**§ 6.** Politiet kan efter en konkret vurdering af de færdselsmæssige forhold, herunder hensynet til øvrige trafikanter og passagererne, meddele tilladelse til kørsel omfattet af § 4.

**Stk. 2.** Politiet fastsætter følgende vilkår for en tilladelse:

- 1) køretøjet skal inden for 1 år før kørslen gennemføres være synet og godkendt af en synsvirksomhed,

*Køretøjet skal være synet og godkendt for højst et år siden.*

- 2) køretøjets indretning skal inden for 1 år før kørslen gennemføres være godkendt af en synsvirksomhed i medfør af bekendtgørelse om indretning og udstyr for køretøjer, der anvendes til studenterkørsel, optog mv.,

*Køretøjets indretning skal være godkendt for højst et år siden.*

- 3) der må ikke på tidspunktet for kørslen være foretaget ændringer af køretøjets indretning eller udstyr i forhold til godkendelsen i medfør af bekendtgørelse om indretning og udstyr for køretøjer, der anvendes til studenterkørsel, optog mv., jf. stk. 2, nr. 2,
- 4) ejeren af køretøjet skal have tegnet forsikring, der dækker personskade på de personer, som befordres under kørslen, og
- 5) kørslen må ikke foregå på motorvej eller motortrafikvej.

*Stk. 3.* Politiet fastsætter som vilkår for tilladelse til kørsel med traktorvogntog, at føreren skal være i besiddelse af et gyldigt kørekort til kategori B (almindelig bil).

*Stk. 4.* Ved personbefordring med sættevogn fastsætter politiet vilkår om, at transporten alene gennemføres som led i en parade, at hastigheden ikke overstiger 5 km i timen (skridtgang), samt at paradevagter på begge sider skal følge vogntoget og tilse, at der under kørslen ikke stiger personer af eller på køretøjet.

*Stk. 5.* Politiet kan fastsætte yderligere vilkår for en tilladelse, herunder om køretøjets maksimale hastighed under kørslen og ruteanvisninger.

**§ 7.** Politiets tilladelse skal indeholde oplysninger om:

- 1) køretøjets mærke, registreringsnummer og stelnummer,
- 2) ejerens og brugerens navn og adresse,
- 3) i hvilke politikredse tilladelsen er gyldig,
- 4) tidspunktet for kørslen,
- 5) den form for kørsel, som tilladelsen omfatter,
- 6) vilkårene for tilladelsen.

*Stk. 2.* Under kørslen skal føreren medbringe politiets tilladelse samt dokumentation for, at betingelserne i § 6, stk. 2, nr. 1, 2 og 4, er opfyldt.

**§ 8.** Politiet kan tilbagekalde en tilladelse, såfremt vilkår for tilladelsen tilsidesættes.

**§ 9.** Eksamenskørsel, jf. § 1, stk. 1, må kun finde sted, såfremt følgende betingelser er opfyldt:

- 1) køretøjet skal inden for 1 år før kørslen gennemføres være synet og godkendt af en synsvirksomhed,

*Køretøjet skal være synet og godkendt for højst et år siden.*

- 2) køretøjets indretning skal inden for 1 år før kørslen gennemføres være godkendt af en synsvirksomhed i medfør af bekendtgørelse om indretning og udstyr for køretøjer, der anvendes til studenterkørsel, optog mv.,

*Køretøjets indretning skal være godkendt for højst et år siden.*

- 3) der må ikke på tidspunktet for eksamenskørslen være foretaget ændringer af køretøjets indretning eller udstyr i forhold til godkendelsen i medfør af bekendtgørelsen om indretning af køretøjer, der anvendes til studenterkørsel, optog m.v., jf. stk. 1, nr. 2,
- 4) ejeren af køretøjet skal have tegnet forsikring, der dækker personskade på de personer, som befordres under eksamenskørslen,
- 5) under kørslen må der ikke befordres flere passagerer, end køretøjet af en synsvirksomhed er godkendt til, og
- 6) eksamenskørslen må ikke foregå på motorvej eller motortrafikvej.

*Stk. 2.* Fører af traktorvogntog, som udfører eksamenskørsel, skal være i besiddelse af et gyldigt kørekort til kategori B (almindelig bil).

*Stk. 3.* De til enhver tid gældende hastighedsbegrænsninger skal følges. Ved kørsel på andre veje end motorveje og motortrafikveje må hastigheden dog ikke overstige 40 km i timen i tættere bebygget område og 60 km i timen uden for tættere bebygget område.

**§ 10.** Under kørslen skal føreren medbringe dokumentation for, at betingelserne i § 9, stk. 1, nr. 1, 2 og 4, er opfyldt.

*I henhold til bekendtgørelse nr. 375 af 18. maj 2004 om indretning og udstyr for køretøjer, der anvendes til studenterkørsel, optog mv., skal varebiler, lastbiler og traktorvogntog, der anvendes til befordring af personer i forbindelse med studenterkørsel og optogskørsel, forevises for en synsvirksomhed, og godkendes af synsvirksomheden i overensstemmelse med retningslinjerne i bekendtgørelsens § 2.*

**Bekendtgørelse nr. 375 af 18. maj 2004 om indretning og udstyr for køretøjer, der anvendes til studenterkørsel, optog, mv.**

STb. § 1. Vare- og lastbiler samt traktorvognvogt, der anvendes til studenterkørsel, optog mv., skal forinden kørslen være forevist for en synsvirksomhed og godkendt efter retningslinjerne i § 2.

*De samme regler anvendes også ved godkendelse af sættevogn til optogskørsel.*

Stk. 2. Tilladelser til kørsel omfattet af stk. 1 udstedes af politiet, jf. Justitsministeriets bekendtgørelse om studenterkørsel, optog mv.

§ 2. De i § 1 nævnte køretøjer skal godkendes efter følgende retningslinjer:

- 1) Vare- og lastbiler samt traktorpåhængsvogne skal være forsynet med solidt fastgjorte sider og for- og bagsmæk, som har en højde på mindst 120 cm målt fra ladets bund. Vandrette åbninger i sider samt for- og bagsmæk må ikke overstige 25 cm, idet dog afstanden mellem ladbund samt for- og bagsmæk og sidernes underkant ikke må overstige 5 cm.
- 2) Køretøjets lad skal være forsynet med solide siddepladser til alle passagerer. Siddepladserne skal være forsvarligt fastgjorte. Der må ikke anvendes halmballer eller lignende særligt brændbart materiale som siddepladser.
- 3) Hvis køretøjet skal benyttes til befordring af person i kørestol, skal køretøjet være forsynet med beslag til fastholdelse af kørestolen. Kørestolsbeslag skal være solidt fastgjort til køretøjet.
- 4) Antallet af passagerer, der tillades befordret på ladet, fastsættes af synsvirksomheden og påføres tilladelsen. Ved fastsættelsen heraf kan lægges til grund, at bredden af siddepladsen for hver passager bør være mindst 450 mm. dette mål kan medregnes op til 35 mm fri plads på hver side af selve siddepladsen. Endvidere medregnes eventuelle pladser, der er indrettet til anbringelse og fastgørelse af kørestole.

*Sædedybden skal være mindst 350 mm.*

*Der skal regnes med en passagervægt på 71 kg.*

- 5) Der skal forefindes mindst en solid trappe til af- og påstigning.
- 6) Læssebagsmæk må ikke anvendes til af- og påstigning, og skal være effektivt sikret imod utilsigtet anvendelse. Læssebagsmæk må dog anvendes til bevægelsehæmmede personer efter reglerne i bilag 1.

- 7) Køretøjer med tippelad skal under kørslen være sikret imod anvendelse af tippeladet.
- 8) Der skal under kørslen medbringes mindst en ildslukker, der skal være anbragt på et hensigtsmæssigt og for føreren let tilgængeligt sted. Ildslukkeren skal være godkendt og mærket i henhold til dansk standard DS 2120 eller dansk standard DS/EN 3. Ildslukkeren skal endvidere være godkendt og mærket i mindst klasse 5 A, 34 B, dog mindst klasse 13 A, 89 B for køretøj, som er indrettet til befordring af mere end 19 personer. Endvidere skal der medbringes forbindingskasse.
- 9) Køretøjets lad/kasse skal være indrettet således, at passagererne ved egen hjælp kan forlade køretøjet i en nødsituation.
- 10) Traktorpåhængsvogn skal være forsynet med mindst 2 aksler og styretøj.

*Stk. 2.* Når et køretøj anvendes til studenterkørsel, optog mv. må der ikke foretages ændringer af indretning eller udstyr i forhold til det, der er godkendt i henhold til denne bekendtgørelse.

## Bilag 1

Til af- og påstigning må læssebagsmæk anvendes til bevægelseshæmmede personer efter følgende retningslinjer:

1. Læssebagsmækken skal have gennemgået et hovedeftersyn inden for de seneste 12 måneder og være fundet i anmærkningsfri stand. Dokumentation for dette skal fremlægges ved forevisningen af køretøjet.
2. Læssebagsmækkens funktioner skal afprøves/demonstreres og findes i orden ved forevisningen.
3. Der skal 1 m fra læssebagsmækken forefindes en tydelig markering på ladet, og der må ikke opholde sig personer mellem markeringen og læssebagsmækken, mens der opereres med læssebagsmækken.
4. Det skal sikres, at læssebagsmækken ikke kan betjenes af passagererne på ladet.
5. Læssebagsmækken må kun anvendes til af- og pålæsning af en bevægelseshæmmed person og evt. en hjælper ad gangen.
6. Kørestole skal fixeres forsvarligt på læssebagsmækken ved af- og påstigning.

7. Føreren af køretøjet skal være bekendt med disse vilkår, der skal medbringes under kørsel.

Godkendelse af læssebagsmækken til ovennævnte formål skal fremgå af påtegning på tilladelsen.

## **Bekendtgørelse nr. 287 af 20. marts 2024 om rekreativ kørsel med traktorvogn**

### *Anvendelsesområde*

**§ 1.** Bekendtgørelsen finder anvendelse ved befordring af personer med traktorpåhængsvogn i forbindelse med rekreativ kørsel.

**Stk. 2.** Ved traktorvogn forstås en traktor med en tilkøbt traktorpåhængsvogn.

**Stk. 3.** Ved rekreativ kørsel forstås kørsel, som ikke er egnet til gennemførelse ved almindelig rutekørsel med køretøjer beregnet hertil.

### *Betingelser for udførelse af rekreativ kørsel*

**§ 2.** Rekreativ kørsel, jf. § 1, må kun finde sted efter tilladelse fra Færdselsstyrelsen, og når følgende betingelser er opfyldt:

- 1) Inden ibrugtagning til personbefordring skal såvel traktor som traktorpåhængsvogn synes og godkendes af en synsvirksomhed, der har tilladelse til at syne traktorer og traktorpåhængsvogne.
- 2) Traktorvognen skal inden for 1 år før hver kørsel gennemføres være synet og godkendt af en synsvirksomhed.

*Begge køretøjer skal være synet og godkendt for højst et år siden.*

- 3) Traktorpåhængsvognen skal opfylde gældende krav til registrerede traktorpåhængsvognes indretning og udstyr. Herudover skal påhængsvognen

opfylde relevante bestemmelser i bekendtgørelse om detailforskrifter for køretøjers indretning og udstyr, punkt 9.07.006 om adgang til udgange, og punkt 9.07.022 om antal og placering af udgange gældende for personbil M2/M3.

- 4) Traktorpåhængsvognen skal opfylde de af synsvirksomheden fastsatte krav til antal og udformning af nødudgange under nødvendig hensyntagen til det antal passagerer, som synsvirksomheden har fastsat, at køretøjet kan godkendes til.
- 5) Traktorpåhængsvognen må højst have det antal passagerpladser, der er fastsat af synsvirksomheden og påført godkendelsen. Ved fastsættelsen heraf kan lægges til grund, at bredden af siddepladsen skal være mindst 450 mm. I dette mål kan medregnes op til 35 mm fri plads på hver side af selve siddepladsen. Endvidere medregnes pladser, der er indrettet til anbringelse og fastgørelse af kørestole.

*Sædedybden skal være mindst 350 mm.*

*Der skal regnes med en passagervægt på 71 kg.*

- 6) Passagersæderne skal være solidt fastgjort til traktorpåhængsvognen. Hvis traktorpåhængsvognen skal benyttes til befordring af person i kørestol, skal køretøjet være forsynet med beslag til fastholdelse af kørestolen.
- 7) Ejeren af traktorpåhængsvognen skal have tegnet forsikring, der dækker personskade på de personer, som befordres under kørslen.
- 8) Der må ikke befordres passagerer i traktoren.
- 9) Traktorpåhængsvognen skal være forsynet med alarmeringsanlæg til traktorens førerhus, ildslukker og forbindingskasse. Endvidere skal traktorpåhængsvognen på hver side være forsynet med påskrift eller skilt, der tydeligt angiver tilladt passagerantal. Ved hver adgang (trappe) til øvre etage skal det maksimale tilladte antal passagerer på øvre etage være angivet ved påskrift eller skilt.
- 10) Traktorpåhængsvognens højde i ubelæsset tilstand må maksimalt være 4,0 m. Såfremt køretøjet er over 4,0 m højt i belæsset stand, er det en forudsætning, at
  - a) politiet efter konkret vurdering finder, at der ikke kan opstå fare for passagerer eller andre, og
  - b) politiet forudgående har godkendt den strækning ad hvilken traktorvognet må køre, og det i den forbindelse er kontrolleret, at der på hele strækningen er en frihøjde på minimum 2,0 m fra gulvet på traktorvognens øverste etage.

Ved godkendelse af traktorpåhængsvogne med en højde på over 4,0 m er det en forudsætning, at Færdselsstyrelsen tilladelse indeholder oplysning om den større højde.

- 11) En belæst traktorpåhængsvogns tyngdepunktshøjde på såvel én som toetagers traktorpåhængsvogn må højst være 90 pct. af sporvidden.

Ved syn og godkendelse skal der foreligge dokumentation for tyngdepunktshøjden. Dokumentationen vedrørende den færdigopbyggede traktorpåhængsvogn skal være udstedt af traktorpåhængsvognsfabrikanten (som har egen WMI-kode til 17-tegns VIN-mærkning i dette eller senere producerede køretøjer) eller af en prøvningsinstans, som fremgår af Færdselsstyrelsens hjemmeside.

**§ 3.** Fører af traktorvogn, som udfører rekreativ kørsel, skal være i besiddelse af et gyldigt kørekort til kategori B (almindelig bil). Føreren skal have kendskab til traktorkørsel og have bestået et førstehjælpskursus.

**§ 4.** Traktorvognetogets højst tilladte hastighed med passagerer er 20 km/t. på asfalteret vej og 10 km/t. på grusbelagt vej, strand eller lignende.

**§ 5.** Under kørslen skal føreren medbringe tilladelsen fra Færdselsstyrelsen eller kopi heraf.

#### *Ansøgning om tilladelse*

**§ 6.** Ansøgning om tilladelse til rekreativ kørsel med traktorvogn tog indgives skriftligt til Færdselsstyrelsen.

**Stk. 2.** Ansøgningen vedlægges følgende:

- 1) Oplysninger om den rute hvor kørslen vil foregå.
- 2) Køretøjernes registreringsattester.
- 3) Dokumentation for personskadeforsikring.
- 4) Ansøgende virksomheds CVR-nummer.

**Stk. 3.** Efter modtagelse af ansøgning foretager Færdselsstyrelsen høring af relevante vejmyndigheder og politiet med henblik på en vurdering af de færdselssikkerhedsmæssige hensyn ved kørsel på den foreslåede rute.



*Tilladelsen skal medbringes ved syn og godkendelse af traktorpåhængsvognen.*

### *Tilbagekaldelse af tilladelse*

**§ 7.** Færdselsstyrelsen kan tilbagekalde en tilladelse til rekreativ kørsel med traktorvogntog, hvis bekendtgørelsens betingelser ikke længere er opfyldt.

## 19.05 Godkendelse af køretøjer til særtransport

### Bekendtgørelse om særtransport

STb. I medfør af § 68, stk. 1, § 69, stk. 2, § 70, stk. 3, § 82, stk. 4, § 84, stk. 1, § 85, stk. 1, § 86, stk. 2, 1. pkt., § 89, stk. 2, 1. pkt., § 118, stk. 13, 1. pkt., og stk. 14, 1. pkt., § 134 a, stk. 2, og 134 e, i færdselsloven, jf. lovbekendtgørelse nr. 168 af 14. februar 2023, fastsættes efter bemyndigelse i henhold til § 3, stk. 1 og 4, i bekendtgørelse nr. 2635 af 28. december 2021 om Færdselsstyrelsens opgaver, beføjelser og klageadgang:

#### Kapitel 1

##### *Anvendelsesområde*

STb. **§ 1.** Denne bekendtgørelse fastsætter regler for særtransport, hvorved, medmindre andet er bestemt, forstås transport af udeleligt gods, der nødvendiggør overskridelse af en eller flere af bestemmelserne i bekendtgørelse om køretøjers største bredde, længde, højde, vægt og akseltryk (dimensionsbekendtgørelsen), på lastbil og vogntog bestående af lastbil og påhængs-/sættevogn.

*Stk. 2.* Bekendtgørelsen omfatter endvidere kørsel med mobilkran, stort motorredskab, stort påhængsredskab og blokvogn.

*Stk. 3.* Bekendtgørelsen gælder også særtransporter, der gennemføres med udenlandske køretøjer. Bekendtgørelsen omfatter også returkørsel fra nødretsopgaver med køretøj, hvis konstruktion nødvendiggør overskridelse af en eller flere af bestemmelserne i dimensionsbekendtgørelsen, i belæsset såvel som ubelæsset stand.

*Stk. 4.* Bekendtgørelsen gælder også særtransport, der gennemføres med udenlandsk registrerede køretøjer.

#### Kapitel 2

##### *Definitioner*

STb. **§ 2.** I denne bekendtgørelse forstås ved:

- 1) Blokvoan: Bil, sættevogn eller påhængsvogn, hvis vægt, akseltryk, dimensioner eller øvrige konstruktion udelukker køretøjet fra registrering som bil, sættevogn eller påhængsvogn, og som er beregnet til transport af særlig tungt eller omfangsrigt gods.

*Gods, der giver særlig punktbelastning, anses også som særlig tungt gods og må transporteres på en blokvoan, der er egnet til transporten, også i tilfælde hvor transportens vægt og dimensioner ikke ville medføre overskridelse af bestemmelserne i dimensionsbekendtgørelsen ved transport på lastbil eller påhængs-/sættevogn. En sådan blokvoan, der typisk kunne være en kun 30.000 kg blokpåhængsvogn, der er særligt beregnet til punktbelastning og dermed f.eks. transport af entreprenørmaskiner, må altså godkendes som blokvoan.*

- 2) Blokvoansdolly: Blokpåhængsvogn med stiv trækstang, der er beregnet til at være trækraft for sættevogn herunder bloksættevogn.
- 3) Blokvoansmodul: Chassisenheder, der ud fra typebetegnelser og identifikationsnumre kan sammensættes i forskellige kombinationer efter fabrikantens anvisninger til en blokvoan uden anvendelse af tilkoblingsanordninger.
- 4) Blokpåhængsvogn: Blokvoan, der er udformet som påhængsvogn. Blokvoan, hvori der indgår en blokvoansdolly, som er indskudt mellem det trækkende køretøj og sættevogn/bloksættevogn, anses som en blokpåhængsvogn, hvis blokvoansdollyen er forsynet med prodsøje.
- 5) Bloksættevogn: Blokvoan, der er udformet som sættevogn. Blokvoan, hvori der indgår en blokvoansdolly, som er indskudt mellem det trækkende køretøj og sættevogn/bloksættevogn, anses som en bloksættevogn, hvis blokvoansdollyen er forsynet med hovedbolt.
- 6) Mobilkran<sup>2)</sup> : Motordrevet køretøj, der hovedsageligt er indrettet som arbejdsredskab til levering af gods, og som ikke opfylder bestemmelserne i dimensionsbekendtgørelsen.
- 7) Motordrevet blokvoan: Blokvoan, der er forsynet med motor som drivkraft. Motorredskab, som er indrettet til godsbefordring, og som føres af en gående, anses tillige som motordrevet blokvoan.
- 8) Pendelaksel: Aksellinje med mindst fire hjul, der er ophængt således, at en forøget belastning på et vilkårligt hjul automatisk fordeles til mindst ét andet af pendelakslens hjul.

- 9) Stort motorredskab: Motorredskab, som overskrider bestemmelserne om dimensioner, vægt og akseltryk i dimensionsbekendtgørelsen, og som er særligt indrettet til landbrugs-, skovbrugs- og gartnerivirksomhed.
- 10) Stort påhængsredskab: Påhængsredskab, som overskrider bestemmelserne i dimensionsbekendtgørelsen, og er opbygget på et sættevogns- eller påhængsvognschassis, ved montering af et eller flere serviceaggregater, der nødvendiggør den konkrete bredde, længde, højde, vægt og akseltryk.
- 11) Tungvognsvejnettet: Et overordnet og sammenhængende vejnet for tunge transporter i Danmark. De enkelte strækninger er klassificeret efter den maksimale vej- og broklasse for en transport. Tungvognsvejnettet findes på Vejdirektoratet hjemmeside.
- 12) Udeleligt gods: Last, som ved transport ad vej ikke kan deles op i to eller flere laster uden unødige omkostninger eller risiko for beskadigelse, og som på grund af sine dimensioner eller sin masse nødvendiggør overskridelse af en eller flere af bestemmelserne i dimensionsbekendtgørelsen.
- 13) Udskrift til særtransport: Dokument, fra Vejdirektoratets hjemmeside ([www.vd.dk](http://www.vd.dk)) vedrørende spærretider og eventuelle særlige meddelte vilkår for den relevante rute.

<sup>2)</sup> Mobilkran konstrueret til højst 40 km/t er et motorredskab, jf. færdselslovens § 2, nr. 16. Mobilkran konstrueret til en hastighed over 40 km/t er en bil, jf. færdselslovens § 2, nr. 2.

## Kapitel 3

### *Sammensætning af køretøjer*

#### *Blokvogn*

STb. **§ 3.** Blokvogn kan sammensættes på følgende måder:

- 1) Sættevogn eller bloksættevogn kan sammensættes med dolly eller blokvognsdolly.
- 2) Blokvogn kan sammensættes med bærende gods, der udgør chassisforbindelsen, og hvor der er anvisning om fastgørelse af godset fra blokvognsfabrikanten eller en godkendt prøvningsinstans, jf. bekendtgørelse

om godkendelse af prøvningsinstanser og kontrolinstanser på det køretøjstekniske område.

- 3) Blokvognsmoduler kan sammensættes i forskellige kombinationer efter fabrikantens anvisninger.

*Stk. 2.* Blokvognsmoduler må sammensættes uden synsvirksomhedens godkendelse af sammensætningen. Sammensætningen skal dog ske efter blokvognsfabrikantens anvisninger, jf. § 7, stk. 5.

*Stk. 3.* Blokvogn, der er sammensat, jf. stk. 1, behandles i forbindelse med ansøgning om tilladelse som ét køretøj. Det samme gælder en lastbil eller sættevogn med et typegodkendt ekstra akselmodul, der forlænger køretøjet.

*Stk. 4.* I forbindelse med syn behandles blokvognsdolly og hvert blokvognsmodul med aksel eller tilkoblingsanordning som en selvstændig blokvogn.

#### *Mobilkran*

STb. **§ 4.** En mobilkran kan være indrettet med integreret påhængskøretøj, hvorved forstås, at den fastmonterede kran på det trækkende køretøj hviler på et påhængskøretøj. Et sådant vogntog anses i forbindelse med syn og godkendelse som ét køretøj.

*Hvis påhængskøretøjet, der tilkobles efter mobilkranen, ikke er en blokvogn (men en allerede indregistreret påhængsvogn), skal der ikke udfærdiges nogen blokvognsattest.*

*Et køretøj kan godkendes i to udførsler med forskellig totalvægt, dels som lastbil og dels som mobilkran.*

#### *Stort påhængsredskab*

STb. **§ 5.** Stort påhængsredskab kan sammensættes af en eller flere af følgende enheder:

- 1) Blokvognsmoduler, hvorved forstås chassisenheder, der ud fra typebetegnelser og identifikationsnumre kan sammensættes i forskellige kombinationer efter

fabrikantens anvisninger til et påhængsredskab uden anvendelse af tilkoblingsanordninger.

- 2) Bærende redskab, der udgør chassisforbindelsen, og hvor der er anvisning om fastgørelse af redskabet fra fabrikanten eller fra en godkendt prøvningsinstans, jf. bekendtgørelse om godkendelse af prøvningsinstanser og kontrolinstanser på det køretøjstekniske område.

## Kapitel 4

### *Syn og godkendelse*

#### *Syn og godkendelse af blokvogn*

STb.

**§ 6.** Blokvogn skal være synet og godkendt af en synsvirksomhed. Foretages der i godkendelsesperioden konstruktive ændringer på blokvognen med hensyn til styretøj, bremses, bærende elementer eller tilkoblingsanordning, skal den på ny synes og godkendes. Godkendelse meddeles for en periode på 14 måneder, jf. dog stk. 2.

*Stk. 2.* For lastbil, påhængsvogn eller sættevogn godkendt i flere udførelser og registreret med tilladelsen »blokvogn« meddeles godkendelse dog for en periode på 12 måneder.

*Stk. 3.* Blokvogn og blokvognsmoduler/-dollyer kan godkendes med forskellige sammenhørende værdier af hastigheder, tilladte vægte, tilladte akseltryk og bremsepræstationer.

*Stk. 4.* Synsvirksomheden udsteder en blokvognsattest for hver blokvogn. Hvis blokvognen består af blokvognsdolly og/eller flere blokvognsmoduler, jf. § 3, stk. 1, skal hver blokvognsdolly og hvert blokvognsmodul med aksel eller tilkoblingsanordning synes og godkendes, jf. stk. 1 og 2, og synsvirksomheden udsteder blokvognsattest for hver af disse. Øvrige modultyper, der kan indgå i blokvognen, kan forlanges medbragt til syn, hvis synsvirksomheden skønner det nødvendigt.

*Stk. 5.* Synsvirksomheden kan som vilkår for godkendelsen stille særlige krav til blokvognens konstruktion og indretning, hvis det skønnes nødvendigt af hensyn til færdselssikkerheden. Ved godkendelsen kan der fastsættes begrænsninger vedrørende blokvognens anvendelse.

*Stk. 6.* Synsvirksomheden udsteder en blokvognsattest med køretøjstekniske data for hver blokvogn, blokvognsdolly og blokvognsmodul med aksel eller tilkoblingsanordning ved hver godkendelse af køretøj/modul. For køretøj omfattet af stk. 2 udstedes blokvognsattest ved første godkendelse, eller hvis der i godkendelsesperioden foretages konstruktive ændringer på køretøjet med hensyn til styretøj, bremses, bærende elementer eller tilkoblingsanordning.

*Godkendelsen skal registreres i DMR ved første godkendelse.*

*Blokvognsattesten skal uploades til Færdselsstyrelsens Dokumentportal, se afsnit 14.03.9.*

*Syn og godkendelse af trækraft for blokvogn, sammenkobling og sammensætning af blokvogn*

STb. **§ 7.** Trækraft for blokvogn skal være synet og godkendt af en synsvirksomhed. Som trækraft for blokvogn kan godkendes lastbil, registreret traktor, registreret motorredskab eller mobilkran, jf. § 10, stk. 3.

*Stk. 2.* Enhver sammenkobling med tilkoblingsanordning skal være godkendt af en synsvirksomhed, jf. dog stk. 4.

*Stk. 3.* Ved godkendelse af sammenkobling angiver synsvirksomheden i attest om trækraft for blokvogn, hvilke blokvogne der må kobles efter køretøjet. Der kan angives konkrete blokvogne eller bestemte typer/modeller.

*Stk. 4.* Lastbil og blokvogn, herunder blokvognsdolly og blokvognsmodul med tilkoblingsanordning, samt blokvognsdolly, dolly og bloksættevogn, kan dog sammenkobles uden synsvirksomhedens godkendelse af den specifikke sammenkobling, hvis køretøjerne kan sammenkobles uden at forudsætte anden tilkoblingsanordning, bremse- og eltilslutning end krævet for synsfri sammenkobling. Synsvirksomheden kan dog godkende køretøjerne med 3,5" hovedbolt/skammel. Det skal fremgå af blokvognsattesten og af attest for trækraft for blokvogn, hvis køretøjerne kan sammenkobles synsfrit.

*Stk. 5.* **Blokvognsfabrikantens** anvisninger for sammensætning af blokvognsmoduler skal medbringes til synsvirksomheden ved første godkendelse af blokvognsmodulet. Betingelserne for sammensætningen, f.eks. i form af henvisning til identificerbare anvisninger, skal fremgå af blokvognsattesten.

*Hvis der allerede af blokvognsattesten for blokvognsmodulet fremgår nogle anvisninger, som er udarbejdet af en godkendt prøvningsinstans, og blokvognsmodulet er godkendt første gang før 1. februar 2005, må disse anvisninger fortsat være anført – også selv om der i anden anledning skulle blive udstedt en ny blokvognsattest for blokvognsmodulet. Denne mulighed gælder ved godkendelser indtil den 31. december 2025.*

*Stk. 6. For blokvogn, hvor godset udgør forbindelsen mellem blokvognsmodulet bagest og det trækkende køretøj, skal det trækkende køretøjs sammenkobling med det ubelæssede blokvognsmodul være godkendt af en synsvirksomhed, medmindre blokvognsmodulet kan sammenkobles synsfrit med lastbil, jf. stk. 4.*

*Synsvirksomheden skal ikke godkende godsfastgørelsen, der ikke indgår i synsgodkendelsen. Synsvirksomheden skal kun på blokvognsattesten enten godkende det/de ubelæssede bagmodul(er)s direkte sammenkobling med en trækraft, eller anføre betingelserne for de ubelæssede front-/bagmodulers direkte indbyrdes sammenkobling i form af henvisning til identificerbare anvisninger fra køretøjsfabrikant.*

STb. **§ 8.** Lastbil, traktor eller motorredskab, der godkendes som trækraft for blokvogn, skal opfylde de almindelige gældende bestemmelser for lastbil henholdsvis traktor og motorredskab.

*Stk. 2. Lastbil, der godkendes som trækraft for bloksættevogn, kan desuden godkendes med forskellige, på typegodkendelsen eller godkendelseserklæringen anførte, sammenhørende værdier af lavere tilladelige hastigheder, større tilladte vægte, større tilladte akseltryk og lavere bremsepræstationer.*

*Stk. 3. Forhøjelse af lastbilers tilladte vogntogsvægt og største tilladte vægt af påhængskøretøj kan dog godkendes ved syn, uanset disse vægte ikke fremgår af typegodkendelsen eller godkendelseserklæringen, forudsat der fremlægges dokumentation fra lastbilfabrikanten, og fra fabrikanten af tilkoblingsanordningen. Ved tjenestevægt skal lastbilen opfylde dimensionsbekendtgørelsens regler om vægte og akseltryk.*

*Stk. 4. En toakslet lastbil, der godkendes som trækraft for bloksættevogn, kan ikke godkendes med højere tilladte akseltryk end de i dimensionsbekendtgørelsen tilladte. En treakslet lastbil, der godkendes som trækraft for bloksættevogn, kan ikke godkendes med højere tilladte akseltryk end 14.000 kg.*

*Stk. 5. Påhængs-/sættevogn, hvis teknisk tilladte vægte og eventuelt akseltryk overstiger de for påhængs-/sættevogne tilladte vægte og akseltryk, kan tillige godkendes som art blokpåhængs-/sættevogne med forskellige, på*



typegodkendelsen eller godkendelseserklæringen anførte, sammenhørende værdier af lavere tilladelige hastigheder, større tilladte vægte, større tilladte akseltryk og lavere bremsepræstationer efter de for blokvogne gældende regler.

Traktorpåhængsvogn kan på tilsvarende måde tillige godkendes som art blokpåhængs-/sættevogn.

*Stk. 6.* Lastbilens og påhængs-/sættevognens typegodkendelse eller godkendelseserklæring kan omfatte et ekstra akselmodul, som forlænger køretøjet og som kun må anvendes i forbindelse med blokvognskørsel eller i tom tilstand. I ubelæst stand skal køretøjet opfylde dimensionsbekendtgørelsens regler om vægte og akseltryk.

*Stk. 7.* Køretøjerne registreres med de til almindelig godstransport maksimalt tilladte vægte og akseltryk samt tilladelsen »Flere udførelser – blokvogn«. De større vægte, akseltryk og et eventuelt forøget akselantal tilladt ved brug i forbindelse med blokvognskørsel, anføres af synsvirksomheden alene på attest om trækraft for blokvogn eller blokvognsattest. Ændring af art påhængs-/sættevogn til art blokpåhængs-/sættevogn anføres alene på blokvognsattest.

*Stk. 8.* Køretøjer, der er godkendt til blokvognskørsel i henhold til tidligere gældende regler med større tilladte vægte og akseltryk, kan fortsat anvendes med disse uændrede vægte, uanset de ikke er nævnt på køretøjets typegodkendelse eller godkendelseserklæring.

### *Syn og godkendelse af stort påhængsredskab*

STb. **§ 9.** Stort påhængsredskab skal godkendes efter reglerne for blokvogn, hvis

- 1) køretøjet ikke overstiger 3,30 m i bredden,
- 2) køretøjet ikke overstiger 4,10 m i højden, og
- 3) ingen af køretøjets akseltryk overstiger 10.000 kg.

### *Syn og godkendelse af mobilkran*

STb. **§ 10.** Mobilkran skal synes og godkendes efter reglerne for motordrevet blokvogn.

*Stk. 2.* Den højst tilladelige hastighed for mobilkran fastsættes efter reglerne for belæsset blokvogn i § 11. Kravet om blokeringsfri bremses i § 11, stk. 3, nr. 4, gælder dog ikke for mobilkran med flere end fire aksler.

*Mobilkran med mere end fire aksler, der ønskes godkendt til 60 km/t, er således undtaget fra kravet om ABS, uanset mobilkran skal opfylde reglerne i bilag 1 i Detailforskrifter for Køretøjer for motordrevet blokvogn, der skal have ABS (hvis den er godkendt første gang den 1. april 2001 eller senere til 60 km/t).*

*Stk. 3.* Mobilkran kan godkendes til sammenkobling med en påhængsvogn eller blokpåhængsvogn, hvis vogntogets længde ikke overstiger 23,00 m. Blokpåhængsvognen må ikke være bredere end mobilkranen.

*Stk. 4.* Sammenkoblingen af mobilkran og påhængskøretøj skal være godkendt af en synsvirksomhed. Ved godkendelsen angiver synsvirksomheden i mobilkranens blokvognsattest, hvilke påhængskøretøjer der kan kobles efter mobilkranen. Der kan angives konkret(e) påhængskøretøj(er) eller bestemte typer/modeller.

*Stk. 5.* Mobilkran og påhængskøretøj kan dog sammenkobles uden synsvirksomhedens godkendelse af den specifikke sammenkobling, hvis mobilkranen kan sammenkobles med påhængskøretøjet uden at forudsætte anden tilkoblingsanordning, bremse- og eltilslutning end krævet for lastbil til synsfri sammenkobling. Det skal fremgå af mobilkranens blokvognsattest og påhængskøretøjets registreringsattest eller blokvognsattest, hvis køretøjerne kan sammenkobles synsfrit.

*Stk. 6.* Påhængsvogn til mobilkran, hvis tilladte hastighed er 60 km/t. eller 45 km/t., skal opfylde gældende udstyrskrav til påhængsvogn til bil. Påhængsvogn til mobilkran, hvis tilladte hastighed er højst 30 km/t., skal opfylde gældende udstyrskrav til påhængsvogn til motorredskab.

*Stk. 7.* Ved fastsættelse af højst tilladelige hastighed for mobilkran med integreret påhængskøretøj gælder bestemmelserne i § 11 for det samlede vogntog.

*Stk. 8.* Ved synsvirksomhedens godkendelse af mobilkran og ikke-integreret blokpåhængsvogn påføres oplysning om sammenkoblingsmuligheder på mobilkranens blokvognsattest, og synsvirksomheden udfærdiger ligeledes en blokvognsattest for blokpåhængsvognen. Hvis mobilkranen indeholder en integreret blokpåhængsvogn, påføres det samlede vogntogs data på én blokvognsattest.

*Syn og godkendelse af stort påhængsredskab*

STb.

**§ 11.** Blokvognsattesten og attest om trækraft for blokvogn skal ved synsvirksomhedens godkendelse påføres oplysning om de køretøjstekniske data og om højst tilladelige hastighed i belæsset og ubelæsset stand, og eventuelle fastsatte begrænsninger vedrørende køretøjets anvendelse.

*Stk. 2.* Den højst tilladelige hastighed i belæsset stand fastsættes til den for lastbil gældende hastighedsgrænse, hvis køretøjets vægt og akseltryk opfylder bestemmelserne i dimensionsbekendtgørelsen, og hvis køretøjet opfylder udstyrskravene til bil henholdsvis påhængs-/sættevogn til bil, og er forsynet med blokeringsfri bremseser.

*Stk. 3.* Den højst tilladelige hastighed i belæsset stand fastsættes til 60 km/t., hvis

- 1) ingen af køretøjets tilladte akseltryk overstiger 10.000 kg for aksler med enkeltmonterede dæk, 12.000 kg for aksler med tvillingmonterede dæk, eller storvolumendæk, hvor bredden og fælgdiameteren er lig med eller større end 14.00 (385) R 24 eller 16.00 (445) R20, med et foreskrevet oppumpningstryk på højst 9 bar målt med kolde dæk, og 14.000 kg for pendelaksler,
- 2) køretøjets tilladte totalvægt ikke overstiger 150.000 kg,
- 3) køretøjets bremsepræstation ved de tilladte vægte er minimum 45 pct.,
- 4) køretøjet er forsynet med blokeringsfri bremseser,
- 5) alle aksler er forsynet med affjedring,
- 6) affjedring og udligning foretages ved hjælp af luft eller luft og hydraulik på de af blokvognens aksler, hvis tilladte akseltryk overstiger 10.000 kg, og

*Bemærk, at reglen gælder for blokvognens aksler. Lastbiler kan have over 10.000 kg akseltryk uden at opfylde denne regel (men ikke mobilkraner, da de anses for at være en motordrevet blokvogn og ikke en lastbil).*

- 7) køretøjet ikke er forsynet med bælteer.

*Stk. 4.* Den højst tilladelige hastighed i belæsset stand fastsættes til 45 km/t., hvis

- 1) ingen af køretøjets tilladte akseltryk overstiger 10.000 kg for aksler med enkeltmonterede dæk, 14.000 kg for aksler med tvillingmonterede dæk, eller storvolumendæk, hvor bredden og fælgdiameteren er lig med eller større end

14.00 (385) R 24 eller 16.00 (445) R20, med et foreskrevet oppumpningstryk på højst 9 bar målt med kolde dæk, og 16.000 kg for pendelaksler,

- 2) køretøjets tilladte totalvægt ikke overstiger 250.000 kg,
- 3) køretøjets bremsepræstation ved de tilladte vægte er minimum 45 pct.,
- 4) alle aksler er forsynet med vejvenlig affjedring som fastlagt i dimensionsbekendtgørelsen,
- 5) affjedring og udligning foretages ved hjælp af luft eller luft og hydraulik på de af blokvognens aksler, hvis tilladte akseltryk overstiger 10.000 kg, og

*Bemærk, at reglen gælder for blokvognens aksler. Lastbiler kan have over 10.000 kg akseltryk uden at opfylde denne regel (men ikke mobilkraner, da de anses for at være en motordrevet blokvogn og ikke en lastbil).*

- 6) køretøjet ikke er forsynet med bælder.

*Stk. 5.* I øvrige tilfælde fastsættes den højst tilladelige hastighed for belæssede blokvogne til 30 km/t., hvis køretøjets bremsepræstation ved de tilladte vægte er minimum 30 pct., og til 15 km/t., forudsat at køretøjets bremsepræstation ved de tilladte vægte er minimum 18 pct.

*Stk. 6.* Den højst tilladelige hastighed i ubelæsset stand fastsættes til den for lastbil gældende hastighedsgrænse, hvis køretøjets vægt og akseltryk opfylder bestemmelserne i dimensionsbekendtgørelsen, og hvis køretøjet er forsynet med blokeringsfri bremses. I øvrige tilfælde fastsættes den højst tilladelige hastighed i ubelæsset stand til 60 km/t., hvis blokvognen er godkendt hertil i belæsset stand, og ellers til 45 km/t. Hastigheden skal dog fastsættes til 30 km/t., hvis blokvognens bremsepræstation er under 45 pct., men minimum 30 pct., og til 15 km/t., hvis bremsepræstationen er under 30 pct., blokvognen er uden affjedring, eller har massiv hjulbeklædning.

*Stk. 7.* Uanset bestemmelserne i stk. 2-6 fastsættes en højst tilladelig hastighed, der er lavere, hvis blokvognens og trækraftens art eller konstruktion tilsiger det.

*Stk. 8.* Ved synsvirksomhedens godkendelse af mobilkran og ikke-integreret blokpåhængsvogn påføres oplysning om sammenkoblingsmuligheder på mobilkranens blokvognsattest, og synsvirksomheden udfærdiger ligeledes en blokvognsattest for blokpåhængsvognen. Hvis mobilkranen indeholder en integreret blokpåhængsvogn, påføres det samlede vogntogs data på én blokvognsattest.

*Hvis påhængsvognen, der tilkobles efter mobilkranen, ikke er en blokvogn (men en allerede indregistreret påhængsvogn), skal der ikke udfærdiges nogen*

*blokvognsattest.*

## **Udfyldelse af Blokvognsattest og Trækraft for blokvogn**

*Attesterne udfyldes i overensstemmelse med det nedenfor anførte. Attesterne skal uploades til Dokumentportalen (se afsnit 14.03.9). Ved ændringer i oplysningerne skal der altid udfyldes nye attester. Rubrikkerne om køretøjsdata og blokvognsdata:*

### **Mærke**

*Køretøjets mærke (fabrikat) anføres.*

### **Model**

*Køretøjets model anføres.*

### **Variant**

*Køretøjets variant anføres. Hvis der undtagelsesvis ikke er nogen variant, sættes en streg.*

### **Art**

*Køretøjets art anføres.*

*Der kan på blokvognsattesten være tale om:*

- *Motordrevet blokvogn*
- *Blokpåhængsvogn*
- *Bloksættevogn*
- *Blokvognsmodul*
- *Blokvognsdolly*
- *Mobilkran*
- *Stort påhængsredskab*
- *Påhængsvogn (til mobilkran)*

*Der kan på trækraftattesten være tale om:*

- *Lastbil*
- *Traktor*

- *Motorredskab*

### **Stelnummer**

*Samtlige tal og bogstaver – som hovedregel 17 – anføres. Der er plads til at anføre 18 cifre (til brug f.eks. når moduler med samme stelnummer har fået tilføjet et tegn for at gøre stelnumrene forskellige).*

### **1. godk. (kun for Blokvoqsattest)**

*Feltet udfyldes kun for svanehals til blokvoqn. Tidspunkt for 1. registrering står på registreringsattesten for de øvrige blokvoqn/blokvoqnsmoduler. Tidspunkt for svanehalsens første godkendelse anføres (dd.mm.åååå). Hvis det nøjagtige tidspunkt for 1. godkendelse ikke er kendt, anføres det ældste kendte årstal for svanehalsens godkendelse eller fabrikationsåret (01.01.åååå). Angivelsen har betydning for, hvilke tekniske bestemmelser, svanehalsen skal opfylde.*

### **Antal aksler**

*Køretøjets akselantal anføres.*

### **Akseltype**

*Akseltype i form af hjulmontering for akslen med størst akseltryk anføres: Enkeltmontering, storvolumendæk, dobbeltmontering eller pendelaksel.*

### **Egenvægt**

*Køretøjets egenvægt anføres. Blokvoqsattesten påtænkes udvidet med rubrik til »køreklar vægt«, der så også skal udfyldes.*

### **Bredde**

*Køretøjets bredde anføres. Der angives et interval, hvis køretøjet kan trækkes ud eller lignende. Ved fast mål anføres samme mål to gange. På trækraft for blokvoqn skal kun anføres et mål.*

### **Kobl.type (kun for Trækraft for blokvoqn)**

*Køretøjets koblingstype (ikke typebetegnelsen) anføres, f.eks. 2" hovedbolt eller 3,5"*

*hovedbolt.*

### **Koblingshjd.**

*Køretøjets koblingshøjde i ubelæsset stand anføres som midtpunktets højde over vejbanen (ikke for skammel/hovedbolt, hvor der i stedet sættes en streg). Der angives et interval, hvis koblingens højde er variabel. Ved fast mål anføres samme mål to gange.*

### **Koblingslgd.**

*Køretøjets koblinglængde anføres. Der angives et interval, hvis koblinglængden er variabel. Ved fast mål anføres samme mål to gange.*

### **Hovedboltryk/skammeltryk**

*Det største tilladelige hovedboltryk henholdsvis skammeltryk anføres ved hver af de fem tilladelige hastigheder. Værdierne må hverken overstige de af fabrikanten tilladte (og for lastbiler i typegodkendelsen anførte) eller de i henhold til § 10 tilladelige hastigheder. For blokpåhængsvogn og lastbil, der trækker en sådan, sættes en streg.*

### **Største akseltryk**

*Det størst tilladelige akseltryk for akslen med det største (enkelte) akseltryk anføres for hver af de fem tilladelige hastigheder. Værdierne må hverken overstige de af fabrikanten tilladte (og for lastbiler i typegodkendelsen anførte) eller de i henhold til § 10 tilladelige akseltryk. I felter, der ikke udfyldes, sættes en streg.*

### **Samlet akseltryk (kun for Blokvognsattest)**

*Det samlede, tilladelige akseltryk for alle køretøjets aksler anføres for hver af de fem tilladelige hastigheder. Værdierne må hverken overstige de af fabrikanten tilladte (og for lastbiler i typegodkendelsen anførte) eller den i henhold til § 10 tilladelige totalvægt. I felter, der ikke udfyldes, sættes en streg.*

### **Totalvægt**

*Køretøjets tilladelige totalvægt anføres for hver af de fem tilladelige hastigheder. Værdierne må hverken overstige de af fabrikanten tilladte (og for lastbiler i*

typegodkendelsen anførte) eller den i henhold til § 10 tilladelige totalvægt. I felter, der ikke udfyldes, sættes en streg.

### **Max. vogntog (kun for Trækraft for blokvogn)**

Køretøjets tilladelige vogntogsvægt anføres for hver af de fem tilladelige hastigheder. Værdierne må ikke overstige de af fabrikanten tilladte, men kan overstige de værdier, som fremgår af en lastbils typegodkendelse, såfremt der medbringes dokumentation fra køretøjsfabrikanten ved synet, hvor godkendelsen foretages. Værdierne må ej heller overstige den i § 10 tilladelige totalvægt (medmindre tilladelig hastighed fastsættes til 60 km/h eller derunder, må vogntogsvægten ikke overstige 56.000 kg). I felter, der ikke udfyldes, sættes en streg.

### **Sammenkobles synsfrit**

Afkrydses, hvis køretøjet jf. § 8, stk. 4, samt bemærkningerne hertil, kan sammenkobles synsfrit. Afkrydsningen for et blokvognsmodul gælder ikke modulsystemets indbyrdes sammensætning, men kun muligheden for synsfri sammenkobling via egentlig tilkoblingsanordning til forankoblet trækraft og evt. mellemkoblet blokvognsdolly. Afkrydsningen foretages ved godkendelsen af alle moduler, der ikke er udelukket fra at indgå i modulsystemet ved synsfri sammenkobling. Afkrydsningen kan således foretages, selv om modulet tillige har mulighed for at indgå i sammensætning(er) eller indstilling(er), der ikke opfylder de synsfrikrav.

### **Tilladelig hastighed ubelæsset**

Den størst tilladelige hastighed i ubelæsset stand angives i henhold til § 10, stk. 6 og 7. Der angives hastighed både på andre veje og på motorveje (kan evt. være den samme).

Rubrikkerne om Kan sammenkobles med følgende blokvogne/moduler og Kan sammensættes med følgende moduler:

I mærkerubrikken i den første tomme linje efter den/de angivne blokvogne/moduler sættes en streg.

**Maximum permitted weights at            km/h according to manufacturer**



Felterne udfyldes, hvis fremstilleren anmoder om det, og med den hastighed, som hører sammen med de teknisk tilladte vægte, som er garanteret af fabrikanten. Oplysningerne er alene til brug for udenlandske myndigheder og må derfor ikke anvendes i forbindelse med kørsel i Danmark. Her i Danmark er det alene de godkendte sammenhørende værdier for vægt og hastighed i feltet »Blokvogndata« henholdsvis »Køretøjsdata«, som er gældende.

### **Kan sammensættes med følgende blokvogne/moduler**

I de følgende felter anføres data for de blokvogne/moduler, som køretøjet kan sammenkobles med.

#### **Mærke**

Køretøjets mærke (fabrikat) anføres.

#### **Model**

Køretøjets model anføres (alternativt anføres type). Der skal også anføres specifikke modeller, hvis køretøjet kan godkendes med bestemte, ensartede påhængskøretøjer. Der må ikke anføres »Alle«.

#### **Variant**

Køretøjets variant anføres. Der skal også anføres specifikke varianter, hvis køretøjet kan godkendes med bestemte, ensartede påhængskøretøjer. Hvis der undtagelsesvis ikke er nogen variant, sættes en streg.

#### **Stelnummer**

Samtlige tal og bogstaver – som hovedregel 17 – anføres.

Hvis køretøjet kan godkendes til bestemte, ensartede påhængskøretøjer, skal der i rubrikken angives »Alle«.

Hvis blokvognsmodulet kan sammensættes med andre blokvognsmoduler, skal der anføres en linje med det andet blokvognsmoduls mærke, model, variant og stelnummer.

Alternativt skal der, hvis blokvognsmodulet kan sammensættes uden godkendelse jf. § 8, stk. 5, i stedet for stelnummer anføres en henvisning til den anvisning, som skal

benyttes ved sammensætningen, og som er blevet fremlagt ved synet. Henvisningen skal anføres så tydeligt som praktisk muligt. Hvis anvisningerne f.eks. muliggør angivelse af navn, stelnummer, nummer, dato eller lign., skal dette angives. Som minimum skal man anføre f.eks. »Anvisning for THP« (hvor THP er en modelbetegnelse/typebetegnelse for de systemer af blokvogne, som passer sammen).

### **Godkendt til ensartede phk.**

Kun for Trækraft for blokvogn (herunder mobilkran). Der afkrydses, om køretøjet er godkendt til kørsel med nogle ovenfor nærmere angivne bestemte, ensartede påhængskøretøjer.

### **Bemærkninger**

Der kan angives særlige bemærkninger.

Ved kontrol af D-værdien for koblingen på en blokvogn (herunder dolly), skal regnes med den af fremstilleren oplyste største faktiske totalvægt af det trækkende køretøj, som blokvognen ønskes at kunne sammenkobles synsfrit med. I rubrikken skal på den baggrund anføres følgende:

- »Største faktiske totalvægt af trækkende køretøj: xx.xxx kg« (hvor xx.xxx er den af fremstilleren ønskede faktiske totalvægt af det trækkende køretøj).

Hvis D-værdien er tilstrækkelig til et trækkende køretøj med min. 50.000 kg totalvægt, skal der ikke anføres betingelser om det trækkende køretøj.

Fremstilleren kan anmode om at få flere vægte af det trækkende køretøj anført i afhængighed af totalvægten af blokvognen. F.eks. følgende for en kobling med en D-værdi på 250 kN:

- »Største faktiske totalvægt af trækkende køretøj: 34.200 kg, når blokvognens faktiske totalvægt ikke overstiger 100.000 kg«.
- »Største faktiske totalvægt af trækkende køretøj: 44.300 kg, når blokvognens faktiske totalvægt ikke overstiger 60.000 kg«.

Der kan eventuelt udstedes flere blokvognsattester for den samme blokvogn, hvis pladsen i bemærkningsrubrikken bliver utilstrækkelig.

For mobilkran, der synsfrit kan trække påhængskøretøj af kærretypen, skal der i »Max V-værdi (luft) yy kN« eller »Max V-værdi (mek.) zz kN« (hvor yy og zz er den for mobilkranen aktuelt tilladte V-værdi – i afhængighed af affjedringen af bagakslerne).

For blokvogn af kærretypen (samt påhængsvogn til mobilkran), der kan sammenkobles synsfrit, skal i rubrikken anføres:

- »V-værdi (mek.) uu kN, V-værdi (luft) vv kN« (hvor uu og vv er kærrens beregnede V-værdier i afhængighed af, om den kører efter et køretøj med mekanisk affjedring af bagakslerne eller luftaffjedring af bagakslerne).

For en blokvogsdolly skal anføres følgende i rubrikken:

- »Må sammenkobles synsfrit med bloksættevogn/modul« (hvis den opfylder bestemmelserne for at måtte sammenkobles synsfrit).
- »Skammel for 2" hovedbolt« (eller 3,5", hvis det er tilfældet, eventuel anden sammenkoblingsmetode). Hvis køretøjet er forsynet med flere tilkoblingsmuligheder, skal der udfyldes en attest for hver tilkoblingsanordning.
- »Skammeltryk maks. xx.xxx kg« (det tilladte skammeltryk indsættes for xx.xxx).
- »Tilkoblet vægt (samlede akseltryk) maks. yyy.yyy kg« (det største, samlede akseltryk for bloksættevogn/moduler, der må kobles efter dollyen, indsættes for yyy.yyy).

De nævnte vægte må ikke overskride de vægte, som oplyses af dollyfabrikanten. For de opgivne vægte kontrolleres D-værdien for tilkoblingsanordningen (skamlen), jf. afsnit 9.05.001.

### **Godkendelsesdato**

Dato for synets afslutning anføres.

### **Firmastempel**

Synsvirksomhedens stempel påsættes her.

### **Underskrift**

*Udfyldes efter synets afslutning med underskrift.*

### ***Ledsagebil, Bilag 3 i bekendtgørelsen***

*Ledsagebil skal ikke godkendes specielt til denne anvendelse.*

*Det bemærkes, at bil, der er indrettet til at kunne anvendes som ledsagebil, må være forsynet med skråstillede, røde og hvide eller røde og gule, reflekterende striber anbragt på fronten og bag på køretøjet. Ledsagebil er derudover kendetegnet ved at have stor oplyst trekant bagpå (kan eventuelt klappes væk), afmærkningslygter samt bl.a. afspærringsmateriale, højdemålingsudstyr og 6 kg pulverlukker.*

## **19.06 Miljøzonekontrol ved syn af personbil M1, stor personbil M2 (med tilladt totalvægt på højst 3.500 kg) og varebil N1**

### **1 Indledning**

*Miljøministeriet har ved bekendtgørelse nr. 166 af 3. august 2023 fastsat krav til dieseldrevne personbiler og varebiler i kommunalt fastlagte miljøzoner m.v., herunder nærmere regler om blandt andet synsvirksomhedernes opgaver i forbindelse med miljøzonekontrol ved syn.*

*Miljøzonekontrol af personbil M1, personbil M2 (med tilladt totalvægt på højst 3.500 kg) og varebil N1 kan foretages af alle synsvirksomheder. Såfremt at der skal foretages ændringer i køretøjets registrering, f.eks. vedrørende dets eftermonterede partikelfilter, skal synet afsluttes hos en kategori 2 eller 4 synsvirksomhed.*

*Dette afsnit indeholder uddrag af relevante love og bekendtgørelser, som synsvirksomhederne skal bruge samt supplerende retningslinjer.*

### **2 Biler som er omfattet af regler for kørsel i miljøzoner**

*For at personbil M1, stor personbil M2 (med tilladt totalvægt på højst 3.500 kg) og varebil N1, alle med dieselmotor, kan anvendes lovligt i en miljøzone, skal der på bilen være monteret et partikelfilter, medmindre bilen er registreret første gang den 1. september 2016 eller senere.*

*De omhandlede biler, der registreret med oplysning om Euro 5 eller Euro V eller bedre, kan også anvendes lovligt i en miljøzone.*

### **3 Dokumentation i forbindelse med syn**

#### ***Dokumentation for fabriksmonteret partikelfilter***

*Hvis en bil har fabriksmonteret partikelfilter, som ønskes registreret, skal det dokumenteres på en af følgende måder, at bilen har et partikeludslip, der ikke overstiger 0,005 g/km eller 0,01 g/kWh:*

- Erklæring fra bilfabrikanten*
- Dataerklæring med afkrydsning i rubrikken hertil*

- *Typegodkendelse, hvoraf det fremgår, at bilmodellen kan leveres med partikelfilter (for brugt bil), og at den konkrete bil er forsynet med et fabriksmonteret partikelfilter*
- *CoC-dokument, hvoraf det fremgår, at bilen har et lavere partikeludslip end 0,005 g/km (findes i CoC-dokumentets rubrik 48)*
- *Udenlandsk registreringsattest, hvoraf fremgår, at bilen har et partikeludslip, der ikke overstiger 0,005 g/km.*
- *Tysk registreringsattest med angivelse af Stufe PM 4 eller Stufe PM 5.*

### **Dokumentation for eftermonteret partikelfilter**

*Hvis en person- eller varebil er godkendt efter bekendtgørelse om fritagelse for partikeludledningsafgift ved eftermontering af partikelfilter, er person- eller varebilen godkendt til at kunne anvendes i en miljøzone.*

*Dokumentationen, der kan anvendes for at opnå fritagelse for partikeludledningsafgift, er en af følgende:*

#### **a) Partikelfilteret er godkendt til den konkrete bilmodel og variant efter de tyske regler – KBA-godkendelse**

*Ibrugværende person- eller varebil (M1 eller N1) med dieselmotor, der forsynes med partikelfilter, kan godkendes ved syn, hvis det dokumenteres, at filteret er godkendt efter regler i den tyske Straßenverkehrs-Zulassungs-Ordnung (StVZO) KBA-godkendelse (KBA – Kraftfahrt Bundesamt).*

*For person- eller varebil (M1 eller N1), som skal godkendes med eftermonteret partikelfilter, godkendt efter den tyske ordning («Eftermonteret partikelfilter» i DMR, jf. afsnit 14.02.3.1), skal der medbringes følgende dokumentation ved syn:*

- *Kopi af KBA-godkendelsen (ABE – Allgemeine Betriebserlaubnis). Af KBA-godkendelsen skal aktuel bilmodel og variant fremgå. Filterets typenummer og godkendelsesnummer (KBA-nummer) samt de bilmodeller og -varianter, som filteret er godkendt til, skal fremgå af KBA-godkendelsen.*

*Synsvirksomheden kontrollerer, at partikelfilteret er monteret på bilen, og at partikelfilteret er tydeligt mærket med godkendelsesnummeret (KBA-nummeret), samt at KBA-godkendelsen omfatter den specifikke bilmodel og -variant.*

Mærkningen på bilen med røgtæthed skal ikke ændres.

Godkendelsesdokumentet kan se ud som vist i bilag 1.

Når et sådant filter er monteret, skal der i DMR vælges »Ja« ved »Partikelfilter«, samt »Ja« ved »Eftermonteret partikelfilter«, og da bilen ikke er født med partikelfilteret, skal der også vælges »Ja« ved »Konstruktive ændringer.

KBA-godkendelsen uploades til Dokumentportalen.

**b) Partikelfilteret er godkendt efter de tyske regler, og der foreligger supplerende dokumentation fra en prøvningsinstans vedrørende den konkrete bilmodel og variant**

Er et eftermonteret partikelfilter kan godkendes ved syn, hvis det er godkendt og mærket efter reglerne i bekendtgørelse nr. 2669 af 28. december 2021 om eftermontering af visse partikelfiltre.

Filteret skal ifølge bekendtgørelsen opfylde nedenstående to punkter:

- Filteret skal være godkendt efter de tyske regler Straßenverkehrs-Zulassungs-Ordnung (StVZO), men ikke nødvendigvis til den konkrete bilmodel og variant.
- Der skal endvidere foreligge dokumentation fra en prøvningsinstans, hvoraf det fremgår, at filteret kan monteres på den konkrete bilmodel og variant. Der er ikke formkrav til dokumentation, men der skal ved synet forelægges et dokument fra den prøvningsinstans, hvoraf såvel bilens model- og variantbetegnelse samt filterets typenummer fremgår.

Til syn skal foruden ovennævnte dokumentation fra prøvningsinstansen medbringes en udfyldt overensstemmelseserklæring jf. bekendtgørelse nr. 2669 af 28. december 2021 om eftermontering af visse partikelfiltre, bilag 2.

Synsvirksomheden kontrollerer, at partikelfilteret er monteret på bilen, og at partikelfilteret er tydeligt mærket med godkendelsesnummeret (KBA-nummeret), samt at prøvningsinstansen og dennes godkendelsesnummer fremgår af overensstemmelseserklæringen.

Mærkningen på bilen med røgtæthed skal ikke ændres. Når et sådant filter er monteret, skal der i DMR vælges »Ja« ved »Partikelfilter« samt »Ja« ved »Eftermonteret partikelfilter« og da bilen ikke er født med partikelfilteret, skal der også vælges »Ja« ved »Konstruktive ændringer«.

Dokumentationen fra en prøvningsinstans samt overensstemmelseserklæring uploades til dokumentportalen.

c) **Partikelfilter godkendt af Færdselsstyrelsen i henhold til bekendtgørelse nr. 1474 af 21. december 2009**

*Er et eftermonteret partikelfilter ikke godkendt i henhold til de tyske regler, er det muligt at få det godkendt, hvis det dokumenteres overfor Færdselsstyrelsen, at filteret opfylder tilsvarende krav jf. bekendtgørelse nr. 1474 af 21. december 2009 – med senere ændringer – om fritagelse for partikeludledningsafgift ved eftermontering af partikelfilter.*

*Færdselsstyrelsen udsteder en godkendelse, og denne skal så forevises ved syn. Når et sådant filter er monteret, skal der i DMR vælges »Ja« ved »Eftermonteret partikelfilter«. Når der er valgt »Ja« ved eftermonteret partikelfilter, skal der også vælges »Ja« til partikelfilter, og da bilen ikke er født med partikelfilteret, skal der også vælges »Ja« ved »Konstruktive ændringer«.*

*Færdselsstyrelsens godkendelsen uploades til dokumentportalen.*

d) **Bil eftermonteret med »original« partikelfilter**

*En bil med eftermonteret »originalt« partikelfilter vil ligeledes kunne godkendes, såfremt følgende fire forudsætninger er opfyldt:*

- Der findes en variant af bilmodellen, der har fabriksmonteret partikelfilter (f.eks. angivet på en typegodkendelse, som fremstiller henviser til, eller oplyst af bilfabrikanten).*
- Bilen har fået monteret »originalt« partikelfilter og samme tilhørende sensorer samt tilslutninger som på bilmodellen, som der henvises til ovenfor.*
- Måleresultatet for røgtæthed overstiger ikke den værdi, der er angivet på typegodkendelsen eller oplyst af bilfabrikanten, eller overstiger ikke 0,5 m<sup>-1</sup> under fri acceleration af motoren målt efter målemetoden i pkt. 11.02.004.*
- Mærkning med røgtæthed skal udskiftes til en mærkning med det på typegodkendelsen anførte eller fra fabrikanten oplyste (bemærk dog, at bilen jf. pkt. 7.06.020 (3) eventuelt kan godkendes uden mærkning, hvis den målte værdi ikke overstiger 0,5 m<sup>-1</sup>).*

*Når et sådant filter er godkendt, skal der i DMR vælges »Ja« ved »Partikelfilter«, og da bilen ikke er født med partikelfilteret, skal der også vælges »Ja« ved »Konstruktive ændringer«, og i feltet »Dokumentationsreference« angives, at bilen har fået monteret et originalt partikelfilter. Se afsnit 14.02.3.2 under »Motor«.*



### **Dokumentation for konstruktive ændringer**

*Bil, som får eftermonteret et partikelfilter, skal have dette registreret som en konstruktiv ændring på lige fod med andre former for konstruktive ændringer. Det vil sige, at der ved syn skal fremvises dokumentation på det eftermonterede partikelfilter, og dokumentationen skal uploades til Dokumentportalen.*

### **Afmontering af eftermonteret partikelfilter**

*Hvis en bil er godkendt og registreret med et eftermonteret partikelfilter, og dette afmonteres (bilen føres tilbage til original stand), skal dette betragtes som en registreringspligtig ændring, og bilen skal fremstilles til registreringssyn, hvor registreringen af det eftermonterede partikelfilter og angivelsen af konstruktive ændringer fjernes i DMR.*

## **5 Kontrol ved hvert syn**

### **Opretholdelse af registrering ved syn**

*Bilen opfylder de generelle periodesynskrav til røggasmålingen.*

## **6 Undtagelser**

*Følgende biler er undtaget kravene for at kunne anvendes i en miljøzone:*

- Biler som benyttes af forsvaret, politiet, redningsberedskabet eller lignende nødtjenester, såfremt disse biler sædvanligvis ikke kører i en miljøzone, og der er opstået et ekstraordinært behov for anvendelse af bilen i en miljøzone, eller bilen her anvendes ved øvelseskørsel.*
- Biler som her i landet er registreret til veterankørsel, eller som er registreret i udlandet og er mere end 30 år gamle.*

## **7 Udenlandske biler med dieselmotor**

*En synsvirksomhed kan ikke registrere en udenlandsk bil til kørsel i miljøzoner.*

*En udenlandsk personbil, som er registreret første gang før den 1. januar 2011, skal registreres på [www.miljoezoner.dk](http://www.miljoezoner.dk). Ved registreringen skal der foreligge dokumentation for eftermonteret partikelfilter og/eller euronorm.*

*En udenlandsk varebil, som er registreret første gang før den 1. september 2016, skal registreres på [www.miljoezoner.dk](http://www.miljoezoner.dk). Ved registreringen skal der foreligge dokumentation for eftermonteret partikelfilter og/eller euronorm.*

## **8 Dispensationer**

*Miljøstyrelsen administrerer dispensionsordningen, og alle henvendelser herom skal rettes til:*

*Miljøstyrelsen*

*Tolderlundsvej 5*

*5000 Odense C*

*Email: [Miljozoner@mst.dk](mailto:Miljozoner@mst.dk)*

*Hjemmeside: [miljoezoner.dk](http://miljoezoner.dk)*



**ALLGEMEINE BETRIEBSERLAUBNIS (ABE)**

nach § 22 in Verbindung mit § 20 Straßenverkehrs-Zulassungs-Ordnung (StVZO)  
in der Fassung vom 28.09.1986 (BGBl I S. 1793)

Nummer der ABE: 17037

Gerät: Nachrüstabgasreinigungssystem  
(Partikeiminderungssystem)

Typ: HJS/DPF-01 → Filterets typenummer

Inhaber der ABE  
und Hersteller:

Für die obenbezeichneten reihenweise zu fertigenden oder gefertigten Geräte wird diese  
Genehmigung mit folgender Maßgabe erteilt:

Die genehmigte Einrichtung erhält das Typzeichen

KBA 17037 → KBA nummeret skal være påtrykt filteret

Dieses von Amts wegen zugeweilte Zeichen ist auf jedem Stück der laufenden Fertigung in  
der vorstehenden Anordnung dauerhaft und jederzeit von außen gut lesbar anzubringen.  
Zeichen, die zu Verwechslungen mit einem amtlichen Typzeichen Anlass geben können,  
dürfen nicht angebracht werden.

Mit dem zugeweilten Typzeichen dürfen Fahrzeugteile nur gekennzeichnet werden, wenn sie  
den Erlaubnisunterlagen in jeder Hinsicht entsprechen. Änderungen der Erzeugnisse sind  
nur mit ausdrücklicher Zustimmung des Kraftfahrt-Bundesamtes gestattet. Verstöße gegen  
diese Bestimmungen führen zum Widerruf der Erlaubnis und werden überdies strafrechtlich  
verfolgt.

## Bilag 2

### Bilag 2 – Overensstemmelseserklæring.

Det erklæres hermed, at partikelfilteret er monteret efter fabrikantens anvisninger i overensstemmelse med § 6 i bekendtgørelse om visse eftermonterede partikelfiltre.

Yderligere erklæres det, at partikelfilteret er monteret på køretøjet i fortsat overensstemmelse med punkt 7.04.001, punkt 7.05 og punkt 7.06 i Detailforskrifter for køretøjer.

Erklæringen vedrører følgende køretøj:

Fabrikat og Model:

Stelnummer:

Erklæringen er udfyldt og underskrevet af:

Navn eller firmanavn:

CPR- eller CVR-nummer:

Adresse:

Monteringen af følgende partikelfilter:

Type og model:

Godkendelsesnummer (samt evt. KBA-nummer):

Tekniske tjeneste:

Såfremt filteret har en oprindelig godkendelse, skal KBA nummeret fra den oprindelige godkendelse fremgå af overensstemmelseserklæringen.

Dato og partikelfiltermontørens (eller dennes repræsentant) underskrift:

For at godkendelsen kan registreres i DMR, skal køretøjet fremstilles til syn hos en synsvirksomhed.

Ved synet påfører synsvirksomheden følgende i DMR. JA ved "Eftermonteret partikelfilter" og JA ved "Partikelfilter". Derudover registreres ændringen som en "Konstruktiv ændringer" under Dokumentationsreference: "Varebil N1 eller personbil M1 med monteret partikelfilter". Som dokumentation for den konstruktive ændring uploades denne erklæring til dokumentportalen.

## **19.07 Miljøzonekontrol ved syn af stor personbil M2 (med tilladt totalvægt over 3.500 kg) og M3 samt lastbil N2 og N3**

### **1. Indledning**

*Miljøministeriet har ved bekendtgørelse nr. 166 af 3. august 2023 fastsat krav til dieseldrevne lastbiler og busser (store personbiler M2 og M3), i kommunalt fastlagte miljøzoner m.v., herunder nærmere regler om blandt andet synsvirksomhedernes opgaver i forbindelse med miljøzonekontrol ved syn.*

*Miljøzonekontrol af stor personbil M2 (med tilladt totalvægt over 3.500 kg) og M3 samt lastbil N2 og N3 kan foretages af en synsvirksomhed godkendt til syn af kategori 2 og 4. Såfremt at der skal foretages ændringer i køretøjets registrering, f.eks. vedrørende dets partikelfilter, skal synet afsluttes hos en kategori 4 synsvirksomhed.*

*Dette afsnit indeholder uddrag af relevante love og bekendtgørelser, som synsvirksomhederne skal bruge samt supplerende retningslinjer.*

### **2 Biler som er omfattet af regler for kørsel i miljøzoner**

*For, at stor personbil M2 (med tilladt totalvægt over 3.500 kg) og M3 samt lastbil N2 og N3, alle med dieselmotor, må anvendes i miljøzoner, skal der på bilen være monteret et partikelfilter, medmindre bilen er registreret første gang den 1. januar 2015 eller senere.*

*De omhandlede biler, der er registreret med oplysning om Euro VI eller bedre, kan også anvendes lovligt i en miljøzone.*

### **3 Dokumentation i forbindelse med syn**

#### ***Dokumentation for fabriksmonteret partikelfilter***

*Hvis bilen har fabriksmonteret partikelfilter, som ønskes registreret, skal der foreligge dokumentation for dette fra bilfabrikanten om, at bilen er leveret med fabriksmonteret partikelfilter.*

### **Dokumentation for eftermonteret partikelfilter**

Hvis en stor personbil eller lastbil ønskes godkendt med et eftermonteret partikelfilter, skal der ved syn fremvises erklæring anført i bilag 1 i **bekendtgørelsen (se pkt. 9)**, hvor filtermontøren erklærer, at bilen er forsynet med et eftermonteret partikelfilter, der opfylder de gældende krav i den tekniske miljøzonebekendtgørelse. Inden denne erklæring fremvises til syn, skal den være indsendt til Miljøstyrelsen, som så har tildelt erklæringen et identifikationsnummer.

## **4 Konstruktive ændringer**

### **Dokumentation for konstruktive ændringer**

Bil, der tidligere har været godkendt til at køre i en miljøzone ved brug af en miljøzonemærkat, og stadigvæk har deres eftermonterede partikelfilter, skal ikke have dette registreret som en konstruktiv ændring.

Andre biler, som får eftermonteret et partikelfilter, skal have dette registreret som en konstruktiv ændring på lige fod med andre former for konstruktive ændringer. Det vil sige, at der ved syn skal fremvises dokumentation på det eftermonterede partikelfilter, og dokumentationen skal uploades til Dokumentportalen.

Dokumentationen for den konstruktive ændring skal bestå af »Erklæring for eftermontering af godkendt partikelfilter«, jf. bilag 1, forsynet med identifikationsnummer fra Miljøstyrelsen.

### **Afmontering af eftermonteret partikelfilter**

Hvis en bil er godkendt og registreret med et eftermonteret partikelfilter, og dette afmonteres (bilen føres tilbage til original stand), skal dette betragtes som en registreringspligtig ændring, og bilen skal fremstilles til registreringsyn, hvor registreringen af det eftermonterede partikelfilter og angivelsen af konstruktive ændringer fjernes i DMR.

## **5 Kontrol ved hvert syn**

### **Opretholdelse af registrering ved syn**

*Hvis en stor personbil M2 (med tilladt totalvægt over 3.500 kg) og M3 eller lastbil N2 og N3 med et eftermonteret partikelfilter, der er registreret i DMR, ved syn ikke overholder det skærpede krav om en K-værdi (røggastæthed) på maks.  $0,2 \text{ m}^{-1}$ , skal synet afsluttes som et registreringssyn, og der skal vælges »Nej« ved feltet Eftermonteret partikelfilter og »Nej« ved feltet Partikelfilter i DMR.*

*Såfremt bilen opfylder de generelle periodesynskrav til røggasmålingen, skal bilen godkendes, selv om den ikke overholder de skærpede krav ( $0,2 \text{ m}^{-1}$ ) til anvendelse i miljøzoner.*

*Ønskes bilen fortsat at kunne anvendes i en miljøzone, skal det ved et nyt syn kontrolleres, at bilen igen overholder de skærpede krav om en K-værdi (røggastæthed) på maks.  $0,2 \text{ m}^{-1}$ . Overholder bilen igen kravet, skal der vælges »Ja« ved feltet Eftermonteret partikelfilter og »Ja« ved feltet Partikelfilter i DMR.*

## **6 Undtagelser**

*Følgende biler er undtaget kravene for at kunne anvendes i en miljøzone:*

- a. Biler som benyttes af forsvaret, politiet, redningsberedskabet eller lignende nødtjenester, såfremt disse biler sædvanligvis ikke kører i en miljøzone, og der er opstået et ekstraordinært behov for anvendelse af bilen i en miljøzone, eller bilen her anvendes ved øvelseskørsel.*
- b. Biler som her i landet er registreret til veterankørsel, eller som er registreret i udlandet og er mere end 30 år gamle.*

## **7 Udenlandske biler med dieselmotor**

*En synsvirksomhed kan ikke registrere en udenlandsk bil til kørsel i miljøzoner.*

*En udenlandsk stor personbil eller lastbil, som er registreret første gang før den 1. januar 2015, skal registreres på [www.miljoezoner.dk](http://www.miljoezoner.dk). Ved registreringen skal der foreligge dokumentation for eftermonteret partikelfilter og/eller euronorm.*

## **8 Dispensationer**

*Miljøstyrelsen administrerer dispensionsordningen, og alle henvendelser herom skal rettes til:*

Miljøstyrelsen

Tolderlundsvej 5

5000 Odense C

E-mail: [Miljozoner@mst.dk](mailto:Miljozoner@mst.dk)

Hjemmeside: [miljoezoner.dk](http://miljoezoner.dk)

## **9 Erklæring for eftermontering af godkendt partikelfilter og eksempler på ordninger for godkendelse af partikelfiltre**

*På næste side kan man se, hvordan formularen ser ud vedrørende erklæring for eftermontering af godkendt partikelfilter.*

*I Retsinformation kan man i bilag 2 se eksempler på ordninger for godkendelse af partikelfiltre.*

<https://www.retsinformation.dk/eli/ta/2023/1066>



## Bilag 1

### Erklæring for eftermontering af godkendt partikelfilter, jf. § 5

Erklæringen vedrører følgende dieselbil:

fabrikat og model \_\_\_\_\_

med stelnummer \_\_\_\_\_

Erklæringen er udfyldt og underskrevet af:

Navn eller firmanavn \_\_\_\_\_

CPR- eller CVR-nummer \_\_\_\_\_

Adresse \_\_\_\_\_

\_\_\_\_\_

\_\_\_\_\_

Det oplyses, at køretøjet er blevet eftermonteret med et partikelfilter, der opfylder kravene i bekendtgørelse om krav til dieseldrevne lastbiler, busser og varebiler i kommunalt fastlagte miljøzoner m.v.

Partikelfilteret er typegodkendt efter følgende godkendelsesordning: \_\_\_\_\_

Partikelfiltertypen har godkendelsesnummer: \_\_\_\_\_

Partikelfilteret har løbenummer: \_\_\_\_\_ (hvis relevant)

Partikelfilteret er konstrueret til en motor med \_\_\_\_\_ slagvolumen/effekt, og monteringen er forsvarligt udført.

Køretøjets motor ved montering er i tilfredsstillende vedligeholdelsesmæssig stand til, at partikelfilteret kan fungere effektivt. Der er desuden i samråd med bilejeren foretaget en vurdering af, at partikelfilteret under køretøjets normale anvendelsesforhold vil virke tilfredsstillende.

Dato og partikelfiltermontørens (eller dennes repræsentants) underskrift:

\_\_\_\_\_

Eftermonteringen er anmeldt til Miljøstyrelsen d. \_\_\_\_ / \_\_\_\_ år \_\_\_\_\_.

Der er modtaget følgende identifikationsnummer fra Miljøstyrelsen ved anmeldelsen \_\_\_\_\_.

## 19.08 Godkendelse af køretøjer til brug i modulvogntog

*Ved bekendtgørelse om køretøjer i forsøg med modulvogntog er der bl.a. fastsat nogle tekniske krav til køretøjer, der indgår i modulvogntog.*

*Vejdirektoratet har udstedt bekendtgørelse om det vejnet m.v., hvor kørsel med modulvogntog er tilladt.*

*De særlige tekniske krav samt administrative procedurer i forbindelse med syn og godkendelse af køretøjerne til benyttelse i **modulvogntog** er beskrevet i det følgende.*

*Lastbil, der skal benyttes i modulvogntog, skal synes for at blive godkendt med større tilladt vægt for påhængskøretøj(er).*

*Dolly skal synes og registreres som påhængsvogn til godsbefordring med tilladelsen »Trækraft for sættevogn«.*

*Linktrailer skal synes og registreres som sættevogn til godsbefordring med tilladelsen »Trækraft for sættevogn«.*

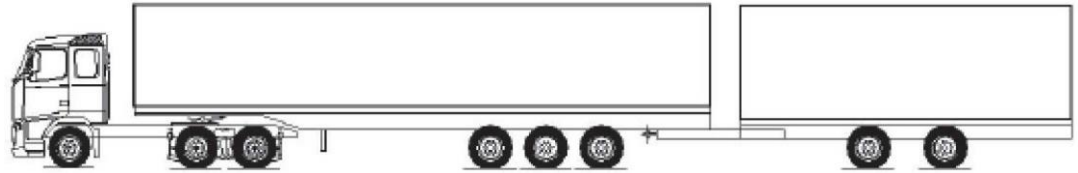
*Sættevogn, der er trækraft for kærre skal synes og registreres som sættevogn til godsbefordring med tilladelsen »Trækraft for kærre«.*

*Almindelig sættevogn, kærre eller påhængsvogn (det bageste køretøj i et modulvogntog) skal ikke til et særligt syn.*

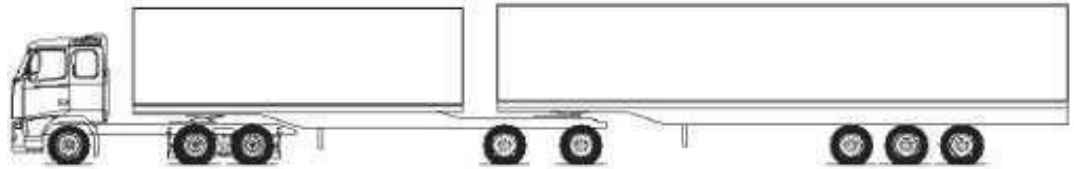
*Forsøget omfatter fire typer modulvogntog*



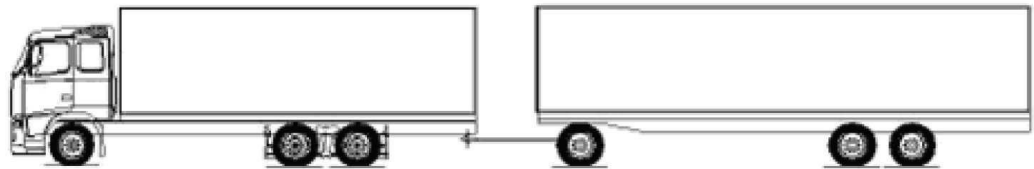
*MVT type 1, lastbil-dolly-sættevogn*



*MVT type 2, lastbil-sættevogn-kærre*

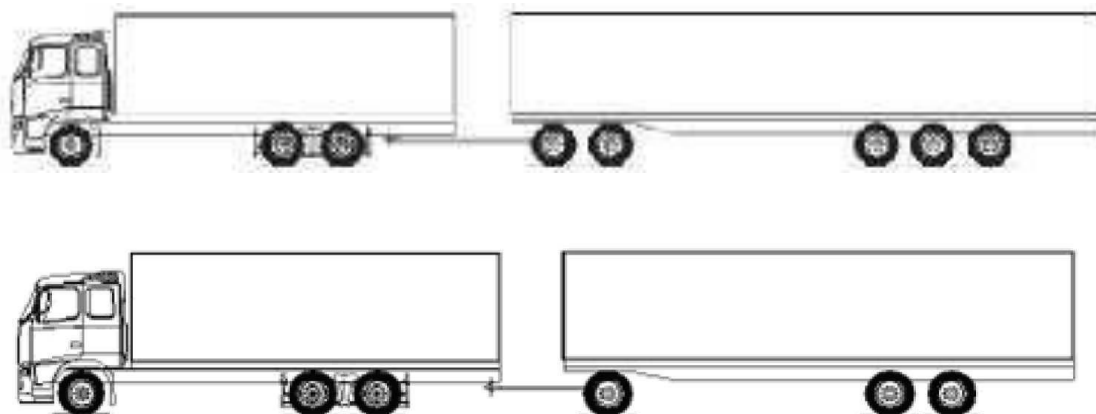


*MVT type 3, lastbil-linktrailer-sættevogn*



*MVT type 4, lastbil-påhængsvogn >18,75 m*

## 1.1 Godkendelse af lastbil (godstransport), som indgår i MVT type 1 og 4



## 1.2 Ekstra tekniske krav til lastbiler

- 1) Lastbilen skal have EBS-bremser.
- 2) Lastbilen skal være forsynet med afskærmning fortil mod underkøring, jf. bilag 1 i Detailforskrifter for Køretøjer, pkt. 9.10.001.
- 3) Såfremt lastbilen ønskes godkendt til påhængskøretøjer over 30.000 kg, skal tilkoblingsanordningens og lastbilfabrikantens tilladte V-værdi være mindst 36 kN, hvis lastbilen har luftaffjedring, og 48 kN, hvis lastbilen har mekanisk affjedring.
- 4) Lastbilens tilkoblingsanordning og trækbjælke skal have en D-værdi på mindst 150 kN og en Dc-værdi på mindst 120 kN (se dog pkt. 6).

## 1.3 Fastsættelse af vægtdata

Lastbilen godkendes til synsfri sammenkobling med følgende vægtdata:

- 1) »Påhængsvogns største totalvægt« fastsættes til den mindste af følgende:
  - a) 1,5 x lastbilens tilladte totalvægt.
  - b) Bilfabrikantens teknisk tilladte vægt af påhængskøretøj(er). Værdien findes ét af følgende steder:
    - Lastbilens typegodkendelse.
    - Lastbilens fabrikationsplade (beregnes som forskel mellem de på pladen angivne værdier for teknisk tilladt vogntogsvægt og bilens teknisk tilladte totalvægt).
    - Forevist dokumentation fra bilfabrikanten. Der skal ikke tages hensyn til en eventuelt opgivet maksimal vogntogsvægt (forudsat denne er mindst

56.000 kg), idet det er et brugeransvar i bekendtgørelsen om modulvogntog, at den af lastbilfabrikanten fastsatte største vogntogsvægt ikke overskrides.

Lastbilens parkeringsbremse kan nøjes med at kunne holde et vogntog på 56.000 kg på en 12% hældning, uanset lastbilen godkendes til at indgå i et tungere vogntog.

Af hensyn til praktisk forsvarlig brug af vogntoget må »Påhængsvogns største totalvægt« ikke fastsættes til en værdi, der overstiger 2/3 af tilladt vogntogsvægt.

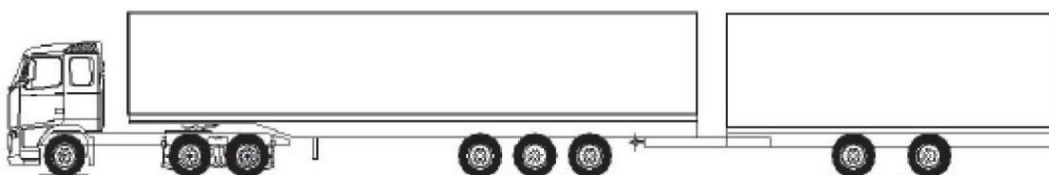
Såfremt fremstilleren ønsker det, kan der fastsættes en lavere værdi.

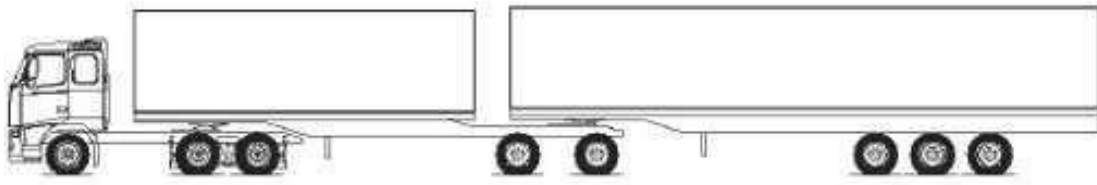
2) »V-værdien« fastsættes til den mindste af følgende:

- a) Bilfabrikantens teknisk tilladte V-værdi. Værdien findes på nogle lastbilers typegodkendelse. Hvis der ikke er angivet nogen værdi, eller der ønskes en højere værdi end angivet på lastbilens typegodkendelse, skal fremstilleren ved synet forevise dokumentation herom fra bilfabrikanten.
- b) Tilkoblingsanordningens teknisk tilladte V-værdi (herunder V-værdi for trækbeslag, trækbom eller lignende. hvis disse ikke er originale til bilen hørende dele). Oplysninger fra koblingsfabrikanten (herunder fabrikanten af trækbeslag, trækbom eller lignende) skal forevises af fremstilleren ved synet, medmindre det fremgår af mærkning på delene, eller synsvirksomheden er i besiddelse af de nødvendige oplysninger.

Hvis V-værdien er 0 (ikke er beregnet til kærre), kan lastbilen kun benyttes til MVT type 4.

## 2. Godkendelse af lastbil (trækkraft for sættevogn), som indgår i MVT type 2 og 3





## 2.1 **Ekstra tekniske krav til lastbilen**

- 1) Lastbilen skal have EBS-bremser.
- 2) Lastbilen skal være forsynet med afskærmning fortil mod underkøring, jf. bilag 1 i Detailforskrifter for Køretøjer, pkt. 9.10.001.
- 3) Lastbilens tilkoblingsanordning (sættevognsskamlen og underramme eller lignende) skal have en D-værdi på mindst 150 kN. Hvis lastbilens tilladte totalvægt er højst 26.000 kg, kan tilkoblingsanordningen dog have en D-værdi på mindst 135 kN. Hvis vogntogets totalvægt er under 60.000 kg, kan alternativt benyttes kontrolmetoden i pkt. 6.

## 2.2 **Fastsættelse af vægtdata**

Lastbilen godkendes til synsfri sammenkobling med følgende vægtdata:

- 1) Lastbilens »tilladte skammelbelastning« fastsættes som angivet i afsnit 12, pkt. 3.01.V02.
- 2) »Sættevogns samlede største akseltryk« fastsættes til den mindste af følgende:
  - a) 1,5 x bilens tilladte totalvægt.
  - b) Bilfabrikantens teknisk tilladte samlede akseltryk af sættevogn. Værdien findes ét af følgende steder:
    - Lastbilens typegodkendelse.
    - Lastbilens fabrikationsplade (beregnes som forskel mellem de på pladen angivne værdier for teknisk tilladt vogntogsvægt og bilens teknisk tilladte totalvægt).
    - Forevist dokumentation fra bilfabrikanten. Der skal ikke tages hensyn til en eventuelt opgivet maksimal vogntogsvægt (forudsat denne er mindst 56.000 kg), idet det er et brugeransvar i bekendtgørelse om modulvogntog, at den af lastbilfabrikanten fastsatte største vogntogsvægt ikke overskrides.

Lastbilens parkeringsbremse kan nøjes med at kunne holde et vogntog på 56.000 kg på en 12% hældning, uanset lastbilen godkendes til at indgå i et tungere vogntog.

Af hensyn til praktisk forsvarlig brug af vogntoget må »Sættevogns samlede største akseltryk« ikke fastsættes til en værdi, der overstiger 2/3 af tilladt vogntogsvægt.

Såfremt fremstilleren ønsker det, kan der fastsættes en lavere værdi.

### 3. Godkendelse af dolly, som indgår i MVT type 1



#### 3.1 Tekniske krav til dollyen

- 1) Dollyen skal have EBS-bremser.
- 2) Dollyen skal være forsynet med router, så EBS-signalet sendes både til dollyen og sættevognen. Dolly registreret første gang før den 1. september 2012, kan dog godkendes uden router. EBS-signalet skal sendes videre til sættevognen.
- 3) Bremsepræstationen skal være min. 55% af tilladt akseltryk, hvilket konstruktionsmæssigt er kontrolleret ved typegodkendelse. De 55% skal også benyttes i forbindelse med fremregning af bremsepræstation ved syn.
- 4) Dollyen skal have en sættevognsskammel, der er lejret på en kugledrejkrans med en begrænset drejemulighed til hver side på 20 grader  $\pm$  2 grader.
- 5) Dollyen skal have to aksler. Eventuel selvsporende aksel skal låses automatisk senest, når hastigheden overstiger 40 km/t, hvilket konstruktionsmæssigt er kontrolleret ved typegodkendelse. Dollyen kan have tvangsstyret(de) aksel(ler).
- 6) Dollyens trækøje/trækstang skal have en V-værdi på mindst 48 kN, og en Dc-værdi på mindst 100 kN, idet der er regnet med worst-case for et vogntog på 60.000 kg totalvægt, hvilket konstruktionsmæssigt kontrolleres ved typegodkendelse.
- 7) Dollyens sættevognsskammel og underramme skal have en D-værdi på mindst 150 kN. Hvis vogntogets totalvægt er under 60.000 kg, kan alternativt benyttes kontrolmetoden i pkt. 6.

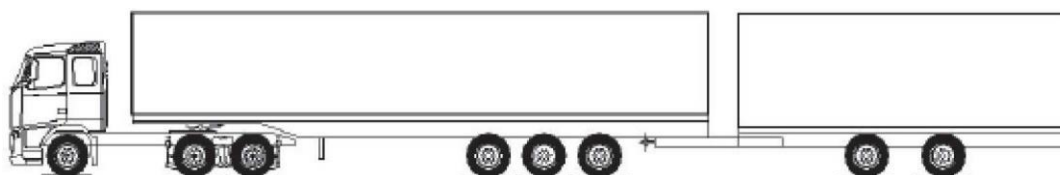
#### 3.2 Fastsættelse af vægtdata

Dollyen godkendes som art: Påhængsvogn, anvendelse: Godsbefordring, med tilladelserne »Synsfri sammenkobling« og »Trækkraft for sættevogn« og medfølgende vægtdata:

- 1) Dollyens »tilladte skammelbelastning« fastsættes til dollyens tilladte totalvægt minus dollyens egenvægt. Skamlen skal være beregnet til denne skammelbelastning. Skammelplaceringen skal være som angivet i typegodkendelsen.
- 2) »Sættevogns samlede største akseltryk« fastsættes til dollyefabrikantens teknisk tilladte samlede akseltryk for sættevogn. Værdien findes på dollyens typegodkendelse.

Såfremt fremstilleren ønsker det, kan der fastsættes en lavere værdi.

#### 4. Godkendelse af sættevogn (trækkraft for kærre), som indgår i MVT type 2



##### 4.1 Tekniske krav til sættevognen

- 1) Sættevognen skal have EBS-bremser.
- 2) Sættevognen skal være forsynet med router, så EBS-signalet sendes både til sættevogn og kærre.
- 3) Selvsporende aksel skal låses automatisk senest, når hastigheden overstiger 40 km/t.
- 4) Hovedbolten skal have en D-værdi på mindst 150 kN. Hvis vogntogets totalvægt er under 60.000 kg, kan alternativt benyttes kontrolmetoden i pkt. 6.

##### 4.2 Fastsættelse af vægtdata

Sættevognen godkendes med tilladelserne »Synsfri sammenkobling« og »Trækkraft for kærre« og med følgende vægtdata:

- 1) »Påhængsvogns største totalvægt« fastsættes til den mindste af følgende:
  - a) Sættevognsfabrikantens teknisk tilladte vægt af påhængskøretøj. Værdien kan være angivet på sættevognens typegodkendelse. Hvis der ikke er



angivet en værdi på sættevognens typegodkendelse, skal fremstilleren ved synet forevise dokumentation herom fra sættevognsfabrikanten.

- b) Tilkoblingsanordningens teknisk tilladte vægt af påhængsvogn (herunder tilladt belastning for trækbeslag, trækbom eller lignende, hvis disse ikke er originale til sættevognen hørende dele). Oplysninger fra koblingsfabrikanten (herunder fabrikanten af trækbeslag, trækbom eller lignende) skal ved synet forevises af fremstilleren, medmindre det fremgår af mærkning på delene, eller synsvirkomheden er i besiddelse af de nødvendige oplysninger.

Oplysningerne om tilkoblingsanordningens teknisk tilladte vægt af påhængskøretøj kan f.eks. foreligge som mærkning om  $D_c$ -værdi, der kontrolleres i henhold til følgende formel, hvor den mærkede  $D_c$ -værdi mindst skal svare til den beregnede:

$$D_c = 9,81 \cdot \frac{(60 - C_k) \cdot C_k}{60} [\text{kN}]$$

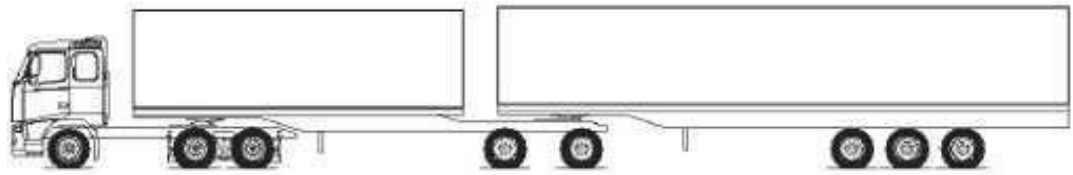
I formelen indsættes:

$C_k$  = kærrens største akseltryk [ton]

Såfremt fremstilleren ønsker det, kan fastsættes en lavere værdi.

- 2) »V-værdien« fastsættes til den mindste af følgende:
- a) Sættevognsfabrikantens teknisk tilladte V-værdi. Værdien kan være angivet på sættevognens typegodkendelse. Hvis der ikke er angivet nogen værdi, skal fremstilleren ved synet forevise dokumentation herom fra sættevognsfabrikanten.
- b) Tilkoblingsanordningens teknisk tilladte V-værdi (herunder V-værdi for trækbeslag, trækbom eller lignende, hvis disse ikke er originale til sættevognen hørende dele). Oplysninger fra koblingsfabrikanten (herunder fabrikanten af trækbeslag, trækbom eller lignende) skal ved synet forevises af fremstilleren, medmindre det fremgår af mærkning på delene, eller synsvirkomheden er i besiddelse af de nødvendige oplysninger.

## 5. Godkendelse af linktrailer (trækkraft for sættevogn), som indgår i MVT type 3



## 5.1 **Ekstra tekniske krav til linktrailer**

- 1) *Linktrailer skal have EBS-bremser.*
- 2) *Linktrailer skal være forsynet med router, så EBS-signalet sendes både til link-trailer og sættevogn. Linktrailer registreret første gang før den 1. september 2012, kan dog godkendes uden router. EBS-signalet kan så valgfrit sendes videre til sættevognen eller benyttes til linktrailer.*
- 3) *Bremsepræstationen skal være 50% af tilladt akseltryk, hvilket konstruktionsmæssigt er kontrolleret ved typegodkendelse. De 50% skal også benyttes i forbindelse med fremregning af bremsepræstation ved syn.*
- 4) *Linktrailer må højst have en selvsporende aksel, hvilket konstruktionsmæssigt er kontrolleret ved typegodkendelse.*
- 5) *Selvsporende aksel skal låses automatisk senest, når hastigheden overstiger 40 km/t, hvilket konstruktionsmæssigt er kontrolleret ved typegodkendelse.*
- 6) *Afstanden mellem centerlinjerne for hovedbolt og sættevognsskammel må ikke overstige 8,75 m.*
- 7) *Hovedbolten skal have en D-værdi på mindst 150 kN (se dog pkt. 6.).*
- 8) *Sættevognsskammen skal have en D-værdi på mindst 150 kN (se dog pkt. 6.).*

## 5.2 **Fastsættelse af vægtdata**

*Linktrailer godkendes som art: Sættevogn, anvendelse: Godstransport, med tilladelserne »Synsfri sammenkobling« og »Trækraft for sættevogn« og medfølgende vægtdata:*

- 1) *Linktrailerens »tilladte skammelbelastning« fastsættes til den værdi, som er angivet i typegodkendelsen. Skammen skal være beregnet til denne skammelbelastning. Skammelplaceringen skal være som angivet i typegodkendelsen.*
- 2) *Sættevogns samlede største akseltryk fastsættes til linktrailerfabrikantens teknisk tilladte akseltryk af tilkøbt sættevogn. Værdien findes på linktrailerens typegodkendelse.*

*Såfremt fremstilleren ønsker det, kan der fastsættes en lavere værdi.*

**6. Vogntog med mindre vægt end 60.000 kg**

*Såfremt køretøjet skal benyttes i vogntog med mindre vogntogsvægt end 60.000 kg, og der ønskes anvendt svagere tilkoblingsanordninger, kan tilkoblingsanordningerne godkendes på baggrund af dokumentation fra tilkoblingsfabrikanten, hvori indgår konkrete, mindre tilladte vægte af de enkelte køretøjer. I den forbindelse kan der regnes med køretøjets egen tilladte totalvægt og den vægt, som køretøjet godkendes til at trække. Hvis køretøjet er et påhængskøretøj, skal regnes med en vægt af det trækkende køretøj på 32.000 kg.*

**7. Skilt på bagenden**

*Kravet om skilt (ekstra refleksplanke medangivelse 25 m) på bagenden af modulvogntog, der er længere end 22 m, er et brugerkrav, når køretøjerne indgår i et modulvogntog.*

**1. Partikelfilteret er godkendt til den konkrete bilmodel og variant efter de tyske regler – KBA-godkendelse**

*Ibrugværende person- eller varebil (M1 eller N1) med dieselmotor, der forsynes med partikelfilter, kan godkendes ved syn, hvis det dokumenteres, at filteret er godkendt efter regler i den tyske Straßenverkehrs-Zulassungs-Ordnung (StVZO), KBA-godkendelse (KBA – Kraftfahrt Bundesamt).*

*For person- eller varebil (M1 eller N1), som skal godkendes med eftermonteret partikelfilter, godkendt efter den tyske ordning (»Eftermonteret partikelfilter« i DMR, jf. afsnit 14.02.3.1), skal der medbringes følgende dokumentation ved syn:*

- *Kopi af KBA-godkendelsen (ABE – Allgemeine Betriebs Erlaubnis). Af KBA-godkendelsen skal aktuel bilmodel og variant fremgå. Filterets typenummer og godkendelsesnummer (KBA-nummer) samt de bilmodeller og varianter, som filteret er godkendt til, skal fremgå af KBA-godkendelsen.*

*Synsvirksomheden kontrollerer, at partikelfilteret er monteret på bilen, og at partikelfilteret er tydeligt mærket med godkendelsesnummeret (KBA-nummeret) samt at KBA-godkendelsen omfatter den specifikke bilmodel og variant.*

*Mærkningen på bilen med røgtæthed skal ikke ændres.*

*Godkendelsesdokumentet kan se ud som vist herunder.*



### ALLGEMEINE BETRIEBSERLAUBNIS (ABE)

nach § 22 in Verbindung mit § 20 Straßenverkehrs-Zulassungs-Ordnung (StVZO)  
in der Fassung vom 28.09.1988 (BGBl I S. 1793)

Nummer der ABE: 17037

Gerät: Nachrüstabgasreinigungssystem  
(Partikelminderungssystem)

Typ: HJS/DPF-01 → Filterets typenummer

Inhaber der ABE  
und Hersteller:

Für die obenbezeichneten reihenweise zu fertigenden oder gefertigten Geräte wird diese  
Genehmigung mit folgender Maßgabe erteilt:

Die genehmigte Einrichtung erhält das Typzeichen

KBA 17037 → KBA nummeret skal være påtrykt filteret

Dieses von Amts wegen zugeteilte Zeichen ist auf jedem Stück der laufenden Fertigung in  
der vorstehenden Anordnung dauerhaft und jederzeit von außen gut lesbar anzubringen.  
Zeichen, die zu Verwechslungen mit einem amtlichen Typzeichen Anlass geben können,  
dürfen nicht angebracht werden.

Mit dem zugeteilten Typzeichen dürfen Fahrzeugteile nur gekennzeichnet werden, wenn sie  
den Erlaubnisunterlagen in jeder Hinsicht entsprechen. Änderungen der Erzeugnisse sind  
nur mit ausdrücklicher Zustimmung des Kraftfahrt-Bundesamtes gestattet. Verstöße gegen  
diese Bestimmungen führen zum Widerruf der Erlaubnis und werden überdies strafrechtlich  
verfolgt.

*Når et sådant filter er monteret, skal der i DMR vælges »Ja« ved »Partikelfilter«, samt »Ja« ved »Eftermonteret partikelfilter«, og da bilen ikke er født med partikelfilteret, skal der også vælges »Ja« ved »Konstruktive ændringer.*

*KBA-godkendelsen uploades til Dokumentportalen.*

## **2. Partikelfilteret er godkendt efter de tyske regler, og der foreligger supplerende dokumentation fra en prøvningsinstans vedrørende den konkrete bilmodel og variant**

*Et eftermonteret partikelfilter kan endvidere godkendes ved syn, hvis det er godkendt og mærket efter reglerne i bekendtgørelse nr. 2669 af 28. december 2021 om eftermontering af visse partikelfiltre.*

*Filteret skal ifølge bekendtgørelsen opfylde nedenstående to punkter:*

- Filteret skal være godkendt efter de tyske regler Straßenverkehrs-Zulassungs-*

*Ordnung (StVZO), men ikke nødvendigvis til den konkrete bilmodel og variant.*

- *Der skal endvidere foreligge dokumentation fra en prøvningsinstans, hvoraf det fremgår, at filteret kan monteres på den konkrete bilmodel og variant. Der er ikke formkrav til dokumentation, men der skal ved synet forelægges et dokument fra prøvningsinstansen, hvoraf såvel bilens model- og variantbetegnelse samt filterets typenummer fremgår.*

*Til syn skal foruden ovennævnte dokumentation fra prøvningsinstansen medbringes en udfyldt overensstemmelseserklæring jf. bekendtgørelse nr. 2669 af 28. december 2021 om eftermontering af visse partikelfiltre, bilag 2. Formularen ses nedenfor:*

## Bilag 2 – Overensstemmelseserklæring.

Det erklæres hermed, at partikelfilteret er monteret efter fabrikantens anvisninger i overensstemmelse med § 6 i bekendtgørelse om visse eftermonterede partikelfiltre.

Yderligere erklæres det, at partikelfilteret er monteret på køretøjet i fortsat overensstemmelse med punkt 7.04.001, punkt 7.05 og punkt 7.06 i Detailforskrifter for køretøjer.

Erklæringen vedrører følgende køretøj:

Fabrikat og Model:

Stelnummer:

Erklæringen er udfyldt og underskrevet af:

Navn eller firmanavn:

CPR- eller CVR-nummer:

Adresse:

Monteringen af følgende partikelfilter:

Type og model:

Godkendelsesnummer (samt evt. KBA-nummer):

Tekniske tjeneste:

Såfremt filteret har en oprindelig godkendelse, skal KBA nummeret fra den oprindelige godkendelse fremgå af overensstemmelseserklæringen.

Dato og partikelfiltermontørens (eller dennes repræsentant) underskrift:

For at godkendelsen kan registreres i DMR, skal køretøjet fremstilles til syn hos en synsvirksomhed.

Ved synet påfører synsvirksomheden følgende i DMR. JA ved "Eftermonteret partikelfilter" og JA ved "Partikelfilter". Derudover registreres ændringen som en "Konstruktiv ændringer" under Dokumentationsreference: "Varebil N1 eller personbil M1 med monteret partikelfilter". Som dokumentation for den konstruktive ændring uploades denne erklæring til dokumentportalen.

*Synsvirksomheden kontrollerer, at partikelfilteret er monteret på bilen, og at partikelfilteret er tydeligt mærket med godkendelsesnummeret (KBA-nummeret), samt at prøvningsinstansen og dennes godkendelsesnummer fremgår af overensstemmelseserklæringen.*

*Mærkningen på bilen med røgtæthed skal ikke ændres. Når et sådant filter er monteret, skal der i DMR vælges »Ja« ved »Partikelfilter« samt »Ja« ved*

*»Eftermonteret partikelfilter« og da bilen ikke er født med partikelfilteret, skal der også vælges »Ja« ved »Konstruktive ændringer«.*

*Dokumentationen fra prøvningsinstansen samt overensstemmelseserklæring uploades til dokumentportalen.*

### **3. Partikelfilter godkendt af Færdselsstyrelsen i henhold til bekendtgørelse nr. 1474 af 21. december 2009**

*Er et eftermonteret partikelfilter ikke godkendt i henhold til de tyske regler, er det muligt at få det godkendt, hvis det dokumenteres overfor Færdselsstyrelsen, at filteret opfylder tilsvarende krav jf. bekendtgørelse nr. 1474 af 21. december 2009 – med senere ændringer, om fritagelse for partikeludledningsafgift ved eftermontering af partikelfilter.*

*Færdselsstyrelsen udsteder en godkendelse, og denne skal så forevises ved syn. Når et sådant filter er monteret, skal der i DMR vælges »Ja« ved »Eftermonteret partikelfilter«. Når der er valgt »Ja« ved eftermonteret partikelfilter, skal der også vælges »Ja« til partikelfilter. «. og da bilen ikke er født med partikelfilteret, skal der også vælges »Ja« ved »Konstruktive ændringer«.*

*Færdselsstyrelsens godkendelsen uploades til dokumentportalen.*

### **4. Bil eftermonteret med »originalt« partikelfilter**

*En bil med eftermonteret »originalt« partikelfilter vil ligeledes kunne godkendes, såfremt følgende fire forudsætninger er opfyldt:*

- Der findes en variant af bilmodellen, der har fabriksmonteret partikelfilter (f.eks. angivet på en typegodkendelse, som fremstiller henviser til, eller oplyst af bilfabrikanten).*
- Bilen har fået monteret »originalt« partikelfilter og samme tilhørende sensorer samt tilslutninger som på bilmodellen, som der henvises til ovenfor.*
- Måleresultatet for røgtætheden overstiger ikke den værdi, der er angivet på typegodkendelsen eller oplyst af bilfabrikanten, eller overstiger ikke  $0,5 \text{ m}^{-1}$  under fri acceleration af motoren målt efter målemetoden i pkt. 11.02.004.*
- Mærkning med røgtæthed skal udskiftes til en mærkning med det på*



*typegodkendelsen anførte eller fra fabrikanten oplyste (bemærk dog, at bilen jf. pkt. 7.06.020 (3) eventuelt kan godkendes uden mærkning, hvis den målte værdi ikke overstiger  $0,5 \text{ m}^{-1}$ ).*

*Når et sådant filter er godkendt, skal der i DMR vælges »Ja« ved »Partikelfilter«, og da bilen ikke er født med partikelfilteret, skal der også vælges »Ja« ved »Konstruktive ændringer«, og i feltet »Dokumentationsreference« angives, at bilen har fået monteret et originalt partikelfilter. Se afsnit 14.02.3.2 under »Motor«.*

**Syn af motorcykel, der er indkaldt til syn efter § 2 (vejsidesyn)**

*Ved ethvert syn af en motorcykel, skal synsvirksomheden slå op i Køretøjsregisteret (DMR) og se under »Syn«. Bemærk, at synsmedarbejderen skal være logget på DMR, ellers kan fejlene, der er konstateret ved vejsidesynet, ikke ses. Hvis der her er angivet, at motorcyklen er indkaldt til syn i medfør af § 2 på grund af mistanke om for højt støjniveau, skal overholdelse af kravene om støj kontrolleres på følgende måde:*

*Motorcykler registreret første gang før 1. juli 1969*

*Ved synet skal foretages en vurdering af, om motorcyklen stjer mere end normalt for den pågældende model.*

*Hvis der er mistanke om for højt støjniveau, skal fremstilleren anmodes om at skaffe oplysninger (billeder/tegninger) af en original motorcykel af samme model eller af udstødningen til en sådan, så det kan kontrolleres, at udstødningen svarer til den originale.*

*Hvis udstødningen ikke svarer til den originale, kan motorcyklen alligevel godkendes, hvis motorcyklen ved kontrol overholder følgende grænseværdier for standstøj målt efter støjmålemetode II (se DfK pkt. 11.01.002 – omdrejningstal for maks. effektafgivelse skal være til rådighed ved synet):*

- *Firetaktsmotor: 90 dB(A)*
- *Totaktsmotor: 86 dB(A)*

*Der tillades en tolerance på +3 dB(A).*

*Motorcykler registreret første gang i perioden 1. juli 1969 til 30. september 1982*

*Der skal altid foretages en støjmåling og kontrol af, at det tilladte standstøjtal ikke er overskredet.*

*Hvis der i DMR foreligger oplysning om, at motorcyklen er typegodkendt, skal typegodkendelsen fremskaffes – eventuelt ved anmodning om tilsendelse via [info@fstyr.dk](mailto:info@fstyr.dk).*

*Standstøjtallet kontrolleres i forhold til angivelserne på typegodkendelsen.*

*Færdselsstyrelsen er ved at lave en liste over standstøjtal angivet på samtlige danske typegodkendelser. Når den er parat, vil den blive lagt op på Færdselsstyrelsens hjemmeside. Information herom vil tilgå synsvirksomhederne.*

*Hvis motorcyklen ikke er typegodkendt, er grænseværdierne for standstøj målt efter støjmålemetode II (se DfK afsnit 11.01.002 – omdrejningstal for maks. effektafgivelse skal være til rådighed ved synet) følgende:*

- *Firetaktsmotor: 88 dB(A)*
- *Totaktsmotor: 84 dB(A)*

*I alle tilfælde tillades en tolerance på +3 dB(A).*

*Motorcykler registreret første gang 1. oktober 1982 og frem*

*Motorcyklen skal kontrolleres i forhold til de til rådighed værende standstøjtal med tilhørende omdrejningstal (på typegodkendelse, i DMR eller på fabrikationspladen). Der anvendes nærfeltmåling jf. støjmålemetode IV (se DfK afsnit 11.01.004).*

*Hvis standstøjtallet angivet på typegodkendelsen undtagelsesvis ikke er efter støjmålemetode IV, men efter metode II, skal dette angives i DMR ved, at der afkrydses for »Dispensation, støj«, og i feltet »Dokumentationsreference« angives »Standstøjtal efter støjmålemetode II.*

*Hvis der i DMR foreligger oplysning om, at motorcyklen er typegodkendt (og der ikke er indsat værdier for støjtal i DMR), skal typegodkendelsen fremskaffes – eventuelt ved anmodning om tilsendelse via [info@fstyr.dk](mailto:info@fstyr.dk).*

*Færdselsstyrelsen er ved at lave en liste over standstøjtal angivet på samtlige danske typegodkendelser. Når den er parat, vil den blive lagt op på Færdselsstyrelsens hjemmeside og med hensyn til støj overflødigøre fremskaffelse af typegodkendelser. Information herom vil tilgå synsvirksomhederne.*

*Hvis der ikke er noget tilgængeligt standstøjtal (med tilhørende omdrejningstal) på nogen af de ovenfor nævnte metoder, skal fremstilleren anmodes om at skaffe værdierne fra importøren (fabrikantens repræsentant) af motorcyklen, eller motorcyklen skal støjmåles hos en prøvningsinstans. Motorcyklen må ikke godkendes, førend værdierne er blevet fremskaffet, og standstøjmåling af motorcyklen er foretaget, og motorcyklen er indenfor grænseværdien.*

*De fremskaffede støjtal (kørselsmåling metode I og standstøjtal målemetode IV med tilhørende omdrejningstal) indsættes i DMR, så de er til rådighed ved et fremtidigt vejsidesyn eller syn hos en synsvirksomhed.*

*I alle tilfælde tillades en tolerance på +3 dB(A).*

## 19.11 Godkendelse af lastbil med øget vogntogsvægt til brug i forsøg med dobbeltrailer-vogntog



Dobeltrailer-vogntog af typen A-Double bestående af lastbil, sættevogn, dolly og sættevogn.

### Generelt ved godkendelse af lastbil beregnet til at indgå i dobbeltrailer-vogntog

Hvis en lastbil godkendes til at indgå i vogntog med en vogntogsvægt på over 60.000 kg, skal lastbilen ikke kontrolleres i henhold til bestemmelserne i afsnit 19.08 vedrørende godkendelse i modulvogntog, men skal opfylde nedenstående bestemmelser (pkt. 1. og 4.).

#### 1. Godkendelse af lastbil (trækraft for sættevogn) til brug i vogntog med over 60.000 kg vogntogsvægt

Lastbil (trækraft for sættevogn), der ved syn hos en synsvirksomhed godkendes med større vogntogsvægt end 60.000 kg (lastbil, der godkendes efter reglerne om særtransport, skal dog kun opfylde de særlige regler i særtransportbekendtgørelsen), skal opfylde følgende ekstra tekniske krav:

- (1) Lastbil skal være forsynet med elektronisk stabilitetssystem (ESC).
- (2) Lastbil skal have elektronisk bremsesystem (EBS).
- (3) Lastbilens tilkoblingsanordning (sættevognsskammel og underramme m.v.) skal have en D-værdi på mindst 150 kN.
- (4) Lastbilen skal have mindst tre aksler. Bestemmelsen giver i praksis sig selv, da drivakseltrykket skal være mindst 20% af tilladt vogntogsvægt, hvilket betyder, at der ved vogntogsvægt på over 57.500 kg (5 x 11.500 kg) skal være enten træk på to aksler eller med mulighed for aflastbar aksel i bogie som nævnt nedenfor i pkt. 4. (1) b).

## **2. Påhængskøretøjer til brug i dobbeltrailer-vogntog**

Sættevogne og dollyer, der skal indgå i dobbeltrailer-vogntog, skal ikke godkendes specielt til de øgede vægte. Påhængskøretøjerne skal således ikke godkendes til at indgå i tungere vogntog, end der allerede er anført i afsnit 19.08 om godkendelse til brug i modulvogntog.

Den forreste sættevogn skal dog være godkendt til at trække den aktuelle vægt af dolly plus bageste sættevogn («Påhængsvogns største totalvægt« i DMR), og derfor kan det være nødvendigt at få sat denne værdi op. Se pkt. 5.

De i bekendtgørelsen om dobbeltrailer-vogntog nævnte særlige tekniske krav skal være opfyldt, og det er føreren selv ansvarlig for – også når der indgår udenlandske påhængskøretøjer i vogntoget. Det svarer til, at der også ved kørsel med modulvogntog er visse krav, som skal kontrolleres af føreren (f.eks. krav om ESC, selvsporende og tvangsstyrede aksler, ABS, EBS og router).

## **3. Kontrol af udenlandske lastbiler**

I bekendtgørelsens § 7, stk. 3, fremgår, at der ved kørsel med udenlandsk lastbil, som i sin registreringsattest har en mindre angivet vogntogsvægt, end der ønskes anvendt ved kørslen i Danmark, under kørslen skal medbringe dokumentation fra en synsvirksomhed for, hvilken vogntogsvægt, der er teknisk tilladt.

Når en synsvirksomhed udfærdiger et brev, som kan medbringes som den nævnte dokumentation, skal der i forud for udfærdigelse af brev foreligge dokumentation fra bilfabrikanten vedrørende vogntogsvægten, og det skal kontrolleres, at den udenlandske lastbil opfylder kravene nævnt ovenfor i pkt. 1.

Selv om udfærdigelsen af brevet ikke tilknyttes et syn, kan brevet og den nødvendige dokumentation uploades til dokumentportalen, hvilket kan være en hjælp senere, hvis den udenlandske vognmand ikke kan finde brevet igen.

## **4. Fastsættelse af vægtdata, lastbil**

(1) Lastbilen (»Trækraft for sættevogn«) godkendes til synsfri sammenkobling med vægtdata som angivet i afsnit 12, pkt. 3.01.V02. Der er dog følgende undtagelser:

a) Påhængskøretøjernes samlede største akseltryk skal ikke opfylde kravet om ikke at overstige 1,5 gange lastbilens tilladte totalvægt.

b) For så vidt angår vægt på de trækkende aksler, kan det generelle krav om minimum 20% vægt på de drivende hjul erstattes af følgende:

20% af vogntogets vægt skal kunne bringes til at hvile på de drivende hjul under igangsætning. Akseltrykket på hver af lastbilens aksler kan overstige det teknisk tilladte akseltryk med op til 30%, forudsat at det ikke overstiger det af fabrikanten godkendte akseltryk under igangsætning. Efter igangsætning skal eventuelt aflastede aksler automatisk sænkes til jorden eller belastes, således at ingen akseltryk overstiger de godkendte og registrerede akseltryk, senest når hastigheden overstiger 30 km/t.

Hvis lastbilens tilladte drivakseltryk er mindre end 20% af den ønskede vogntogsvægt, skal der ved synet medbringes oplysninger fra bilfabrikanten om, at ovennævnte krav ved akseltryk, igangsætning og automatik er opfyldt.

c) Når tilkoblingsanordningen (hovedbolten) kontrolleres i forhold til en større vogntogsvægt, gøres dette jf. bilag 1, afsnit 9.05.001 b). Nødvendig D-værdi udregnes (for værdien R indsættes summen af de akseltryk, som lastbilen godkendes til at trække, i DMR kaldet »Tilladt tryk (sættevogn) «), men hvis den beregnede, nødvendige D-værdi overstiger 150 kN, er det tilstrækkeligt, at hovedbolten (samt eventuel underramme) har en D-værdi på mindst 150 kN.

(2) Værdierne for største samlede akseltryk af sættevogn og vogntogsvægt kan forøges ud over det på lastbilens godkendelse angivne, hvis værdierne kan findes på én af følgende måder:

a) Angivelse på lastbilens fabrikationsplade (for akseltryk af påhængskøretøjer beregnes denne værdi som forskel mellem de på pladen angivne værdier for teknisk tilladt vogntogsvægt og bilens teknisk tilladte totalvægt).

b) Forevist dokumentation fra bilfabrikanten. Ud over oplysninger om de forøgede vægtværdier skal det fremgå, at lastbilens parkeringsbremse opfylder kravet om at kunne holde vogntoget på en 12% hældning, eller det skal fremgå, at lastbilens parkeringsbremsesystem er indrettet, så det

sender fuldt bremsetryk på påhængsvognens pneumatiske styrekreds, når lastbilens parkeringsbremse er aktiveret.

- (3) Motoren i lastbilen skal have en motoreffekt på mindst 5,2 kW/ton af største tilladte vogntogsvægt. Dette kontrolleres ved beregning i forhold til den på godkendelsen angivne motoreffekt. Hvis der f.eks. ønskes den maksimale vogntogsvægt på 72.000 kg, skal motoreffekten være minimum  $72 \times 5,2 = 374,4$  kW. Effekten opgivet i helt tal på godkendelsen skal altså i dette tilfælde være mindst 375 kW.

#### **5. Fastsættelse af vægtdata, sættevogn**

- (1) Sættevogn (godkendt som »Trækraft for kærre«) godkendes til synsfri sammenkobling med vægtdata som angivet i afsnit 19.08.4.1.
- (2) Værdien for »Påhængsvogns største totalvægt« kan forøges ud over det på sættevognens godkendelse angivne, hvis der forevises dokumentation fra sættevognsfabrikanten. Typisk vil den angivne værdi for en tidligere godkendt sættevogn være 18.000-24.000 kg, men nu ønskes der godkendelse af større vægt svarende til summen af dollyens og den bageste sættevogns akseltryk, f.eks. 32.000 kg.





## 20. Færdselskonventio

### 20.01 Færdselskonvention af 8. november 1968

*Den internationale færdselskonvention af 8. november 1968 (Wienerkonventionen), annek 5, indeholder følgende tekniske krav vedrørende motorkøretøjer og påhængskøretøjer:*

#### Bremsning

Bremsning af motorkøretøjer med undtagelse af motorcykler

5. Ethvert motorkøretøj med undtagelse af en motorcykel skal have bremses, som er nemme at betjene for føreren, når han sidder i kørestilling. Disse bremses skal kunne udføre følgende tre funktioner:
  - a) Med driftsbremesen skal køretøjet kunne bremses og standses på en sikker, hurtig og effektiv måde under alle belæsningsforhold og på enhver op- eller nedadgående vejhældning, hvor køretøjet måtte bevæge sig.
  - b) Med standbremesen skal køretøjet kunne holdes stationært under alle belæsningsforhold på en mærkbar op- eller nedadgående vejhældning, idet de aktive bremseflader skal holdes i bremsestilling af en rent mekanisk virkende anordning.
  - c) Med sekundærbremesen (nødbremesen) skal køretøjet under alle belæsningsforhold kunne bremses og standses inden for en rimelig afstand, også når driftsbremesen svigter.
6. Med forbehold af bestemmelserne i paragraf 5 i dette annek kan de anordninger, der tilvejebringer de tre bremsefunktioner (driftsbremse, sekundærbremse og standbremse), have dele til fælles; kombinerings af betjeningsorganer kan kun tillades på betingelse af, at der forefindes mindst to separate betjeningsorganer.
7. Driftsbremesen skal virke på alle køretøjets hjul.
8. Sekundærbremesen (nødbremesen) skal kunne virke på mindst et hjul på hver side af køretøjets længdesymmetriplan; det samme krav gælder standbremesen.
9. Driftsbremesen og standbremesen skal virke på bremseflader, der er fast forbundet med hjulene ved hjælp af tilstrækkelig stærke komponenter.

Ingen bremseflade må kunne skilles fra hjulene. For visse bremseflader kan sådan adskillelse dog tillades på vilkår at:

  - a) det kun sker momentant, fx ved gearskift,

- b) det for standbremsens vedkommende kun kan ske ved en handling fra førerens side; og
- c) der, hvad angår driftsbremser og sekundærbremser (nødbremser), fortsat kan bremses med den effektivitet, der er foreskrevet i paragraf 5 i dette annekst.

10 A. Alt udstyr på køretøjet, som bidrager til bremsning, skal være designet og konstrueret således, at driftsbremserens virkning er sikret selv efter gentagen og lang tids brug.

10 B. Driftsbremserens virkning skal være passende fordelt mellem køretøjets aksler.

10 C Hvis betjeningen af driftsbremseren assisteres, helt eller delvist, af en anden energikilde end førerens muskelkraft, skal det være muligt at standse køretøjet inden for en rimelig længde, også i tilfælde af fejl i energikilden.

#### Bremsning af påhængskøretøjer

11. Foruden hvad der måtte følge af bestemmelserne i paragraf 17 (c) i dette annekst gælder, at ethvert påhængskøretøj med undtagelse af et let påhængskøretøj (tilladt totalvægt højst 750 kg), skal have bremsere som følgende:
- a) En driftsbremse, der kan bremse og standse køretøjet på en sikker, hurtig og effektiv måde under alle belæsningsforhold og på enhver op- og nedadgående vejhældning, hvor køretøjet måtte bevæge sig;
  - b) En standbremse, der kan holde køretøjet stationært under alle belæsningsforhold på en mærkbar op- eller nedadgående vejhældning, idet de aktive bremseflader skal holdes i bremsestilling af en rent mekanisk virkende anordning. Denne bestemmelse skal ikke gælde påhængskøretøjer, der ikke kan kobles fra det trækkende køretøj uden anvendelse af værktøj, forudsat at standbremsekravet kan opfyldes for vogntoget som helhed.
12. De anordninger, der tilvejebringer de to bremsefunktioner (driftsbremsering og standbremsning), kan have dele til fælles.
13. Driftsbremseren skal virke på alle påhængskøretøjets hjul. Bremserens virkning skal være passende fordelt mellem påhængskøretøjets aksler.
14. Driftsbremseren skal kunne aktiveres ved hjælp af det trækkende køretøjs driftsbremsebetjeningsorgan; for så vidt påhængskøretøjets tilladte totalvægt ikke overstiger 3.500 kg, kan bremsere dog tillades indrettet således, at de, når

påhængskøretøjet er i bevægelse, kun aktiveres ved, at påhængskøretøjet nærmer sig til det trækkende køretøj (påløbsbremsning).20.

Færdselskonventionen

15. Driftsbremsen og standbremsen skal virke på bremseflader, der er fast forbundet med hjulene ved hjælp af tilstrækkelig stærke komponenter.
16. Bremseanordningerne skal være således indrettet, at påhængskøretøjet standses automatisk, hvis trækkoblingen svigter, medens påhængskøretøjet er i bevægelse. Dette krav skal dog ikke gælde påhængskøretøjer, der kun har en aksel eller to aksler med en indbyrdes afstand på mindre end 1 meter, forudsat at den tilladte totalvægt ikke overstiger 1.500 kg, og forudsat at de, sættevogne undtagne, foruden den almindelige trækkobling er udstyret med en sekundær fastgørelse.

#### Bremsning af vogntog

17. Udover de i afsnit A og B i dette kapitel nævnte bestemmelser, der gælder enkeltkøretøjer (motorkøretøjer og påhængskøretøjer), skal følgende bestemmelser være gældende for vogntog sammensat af sådanne enkeltkøretøjer:
  - a) Bremseanordningerne for køretøjerne skal være indbyrdes forlignelige.
  - b) Driftsbremsens virkning skal være passende fordelt og synkroniseret mellem de i vogntoget indgående aksler.
  - c) Tilladt totalvægt for et påhængskøretøj, der ikke har driftsbremse, må ikke overstige det halve af summen af det trækkende køretøjs egenvægt og førerens vægt.

#### Bremsning af motorcykel

18. a) Enhver motorcykel skal være udstyret med to bremsere, hvoraf den ene skal virke mindst på baghjulet eller baghjulene og den anden mindst på forhjulet eller forhjulene; hvis motorcyklen er udstyret med sidevogn, kræves der ikke bremse på sidevognens hjul. De nævnte bremseanordninger skal kunne bremse og standse motorcyklen på en sikker, hurtig og effektiv måde under alle belæsningsforhold og på enhver op- eller nedadgående vejhældning, hvor køretøjet måtte bevæge sig.

- b) For trehjulede motorcykler med et hjularrangement, der er symmetrisk i forhold til længdesymmetriplanet, gælder foruden de under (a) i denne paragraf nævnte bestemmelser, at køretøjet skal være udstyret med en standbremse, der opfylder de vilkår, der er anført i paragraf 5 (b) i dette anneks.

## Lygter og refleksanordninger

21. Med undtagelse af motorcykler skal ethvert motorkøretøj, der kan opnå en hastighed af over 40 km/h på vandret vej, fortil være udstyret med et lige antal fjernlys af hvid eller gullig farve, der kan belyse vejen tilstrækkeligt om natten i klart vejr. De ydre kanter af fjernlysenes lysende flade må i intet tilfælde være nærmere ved køretøjets yderste sidekant end de ydre kanter af nærlysenes lysende flade.
22. Med undtagelse af motorcykler skal ethvert motorkøretøj, der kan opnå en hastighed af over 10 km/h på vandret vej, fortil være udstyret med to nærlys af hvid eller gullig farve, der kan belyse vejen tilstrækkeligt om natten i klart vejr. Et motorkøretøj må ikke være udstyret med mere end to nærlys. Nærlys skal være indstillet således, at de opfylder definitionen i paragraf 19 i dette anneks
- (Paragraf 19: »Nærlys«: Det køretøjslys, der anvendes til at belyse vejbanen foran køretøjet uden at forårsage unødigt blænding eller ulempe for mødende førere og andre vejfarende).*
23. Ethvert motorkøretøj, bortset fra tohjulet motorcykel uden sidevogn, skal fortil være forsynet med to hvide forpositionslys; dog kan gullig farve tillades anvendt for forpositionslys, der er indbygget i fjernlys eller nærlys, der udsender gulligt lys. Når alene disse forpositionslys er tændt, skal de være synlige om natten i klart vejr uden at forårsage unødigt blænding eller ulempe for andre vejfarende.
24. a) Ethvert motorkøretøj, bortset fra tohjulet motorcykel uden sidevogn, skal bagtil være udstyret med et lige antal røde bagpositionslys, der er synlige om natten i klart vejr uden at forårsage unødigt blænding eller ulempe for andre vejfarende.
- b) Ethvert påhængskøretøj skal bagtil være udstyret med et lige antal røde bagpositionslys, der er synlige om natten i klart vejr uden at forårsage unødigt blænding eller ulempe for andre vejfarende.

25. Ethvert motorkøretøj eller påhængskøretøj, der bærer registreringsnummer bagtil, skal være udstyret med en anordning til belysning af dette nummer, således at nummeret er læseligt bagfra om natten i klart vejr.
26. Det elektriske ledningssystem på alle motorkøretøjer (inkl. motorcykler) og på alle vogntog bestående af et motorkøretøj og et eller flere påhængskøretøjer skal være således indrettet, at fjernlys, nærlys, tågelys og forpositionslys for motorkøretøjet samt den belysningsanordning, som er nævnt i paragraf 25 ovenfor, ikke kan tændes, medmindre de bageste bagpositionslys på motorkøretøjet eller vogntoget tændes samtidigt.

Tågebaglys må kun kunne tændes, når fjernlys, nærlys eller tågelys er tændt.

Denne bestemmelse skal dog ikke gælde fjernlys eller nærlys, når de anvendes til at give det i artikel 32, paragraf 3, i denne konvention nævnte lys-advarselssignal. Det elektriske ledningssystem skal endvidere være således indrettet, at et motorkøretøjs forpositionslys altid er tændt, når nærlys, fjernlys eller tågelys er tændt.

27. Ethvert motorkøretøj, bortset fra tohjulet motorcykel uden sidevogn, skal bagtil være udstyret med mindst to røde refleksanordninger, der ikke må være trekantede. Refleksanordningerne skal for føreren af et køretøj være synlige om natten i klart vejr, når de belyses af hans køretøjs fjernlys, nærlys eller tågelys.
28. Ethvert påhængskøretøj skal bagtil være udstyret med mindst to røde refleksanordninger. Disse refleksanordninger skal have form af en ligesidet trekant, der vender en spids opad og har en side liggende vandret. Intet signallys må være anbragt inden i trekanten. Disse refleksanordninger skal opfylde synlighedskravene anført i paragraf 27 ovenfor.
29. Ethvert påhængskøretøj skal fortil være udstyret med mindst to hvide refleksanordninger, der ikke må være trekantede. Disse refleksanordninger skal opfylde de i paragraf 27 ovenfor anførte krav om synlighed.
30. Et påhængskøretøj skal, når dets bredde overstiger 1,60 m, fortil være udstyret med to hvide forpositionslys. De pågældende lys skal være anbragt så nær ved påhængskøretøjets yderste sidekant som muligt.
31. Med undtagelse af tohjulede motorcykler med eller uden sidevogn skal ethvert motorkøretøj, der kan opnå en hastighed af over 25 km/h på vandret vej, bagtil være udstyret med to røde stoplys, hvis lysstyrke er væsentlig højere end bagpositionslysenes. Den samme bestemmelse gælder for ethvert påhængskøretøj, der er bagest i et vogntog.

32. Med det forbehold, at kontraherende parter har mulighed for at gøre undtagelse fra alle eller nogle af de nedenstående forpligtelser, for så vidt angår knallerter, såfremt man i overensstemmelse med artikel 54, paragraf 2, i konventionen har erklæret at ville anse disse som motorcykler, gælder følgende:
- b) Enhver tohjulet motorcykel med eller uden sidevogn skal være udstyret med et eller to nærllys, der opfylder de i paragraf 22 ovenfor anførte betingelser om farve og synlighed.
  - b) Enhver tohjulet motorcykel med eller uden sidevogn, der kan opnå en hastighed over 40 km/h på vandret vej, skal foruden nærllyset være udstyret med mindst et fjernlys, der opfylder de i paragraf 21 ovenfor anførte betingelser om farve og synlighed. Hvis en sådan motorcykel har mere end et fjernlys, skal disse lys være anbragt så tæt ved hinanden som muligt.
33. Enhver tohjulet motorcykel uden sidevogn kan fortil udstyres med et eller to forpositionslys, der opfylder de i paragraf 23 ovenfor anførte betingelser om farve og synlighed. Hvis en sådan motorcykel har to forpositionslys, skal disse lys være anbragt så tæt ved hinanden som muligt.
34. Enhver tohjulet motorcykel uden sidevogn skal bagtil være udstyret med et bagpositionslys, der opfylder de i paragraf 24 (a) ovenfor anførte betingelser om farve og synlighed.
35. Enhver tohjulet motorcykel uden sidevogn skal bagtil være udstyret med en ikke trekantet refleksanordning, der opfylder de i paragraf 27 ovenfor anførte betingelser om farve og synlighed.
36. Med det forbehold at kontraherende parter, som i overensstemmelse med artikel 54, paragraf 2, har erklæret at ville anse knallerter som motorcykler, kan undtage knallerter med eller uden sidevogne fra følgende forpligtelse, skal tohjulet motorcykel med eller uden sidevogn være udstyret med et stoplys svarende til de i paragraf 31 ovenfor anførte bestemmelser.
37. Uden at det berører bestemmelserne med hensyn til lys og anordninger foreskrevet for tohjulede motorcykler uden sidevogn, skal enhver sidevogn fastgjort til en tohjulet motorcykel fortil være udstyret med et forpositionslys, der opfylder de i paragraf 23 ovenfor anførte betingelser om farve og synlighed, bagtil med et bag-positionslys, der opfylder de i paragraf 24 (a) ovenfor anførte betingelser om farve og synlighed, og med en refleksanordning, der opfylder de i paragraf 27 ovenfor anførte betingelser om farve og synlighed. Det elektriske

ledningssystem skal være således indrettet, at sidevognens forpositionslys og bagpositionslys tændes samtidig med motorcyklens bagpositions(side)lys.

38. Motorkøretøjer, der er udstyret med tre hjul placeret symmetrisk i forhold til køretøjets længdesymmetriplan, og som anses som motorcykler i henhold til artikel 1 (n) i konventionen, skal være udstyret med de anordninger, der er foreskrevet i paragrafferne 21, 22, 23, 24 (a), 27 og 31 ovenfor. For et elektrisk køretøj, hvis bredde ikke overstiger 1,30 m, og hvis maksimalhastighed ikke overstiger 40 km/h, er et enkelt fjernlys og et enkelt nærlys dog tilstrækkeligt.
39. Ethvert motorkøretøj, skal være udstyret med faste retningsviserblinklys med ravfarvede blink, anbragt på køretøjet i et lige antal og synlige ved dag og nat for vejfarende, for hvilke køretøjets bevægelser får betydning.
40. Hvis et motorkøretøj er udstyret med tågelys, skal dette bestå af to (for tohjulet motorcykel med eller uden sidevogn dog et) lys af hvid eller gullig farve anbragt således, at intet punkt af deres lysende flade ligger over det højeste punkt af nærlysenes lysende flade.
41. Intet baklys må forårsage unødigt blænding eller ulempe for andre vejfarende. Hvis et motorkøretøj er udstyret med baklys, skal dette udsende hvidt, ravfarvet eller gulligt lys. Baklyset må kun kunne tændes, når bakgearet er indkoblet.
42. Intet lys, bortset fra retningsviserblinklys og afmærknings- og udrykningslys, må være blinkende.
  - 42 A. Afmærknings- og udrykningslys skal være blinkende og skal afgive gult eller blåt lys.
  - 42 B. Enhver bil skal være forsynet med havariblink.
  - 42 C. Hvis der er monteret tågebaglys på et motorkøretøj eller et påhængskøretøj, skal det være rødt.
  - 42 D. Ethvert motorkøretøj, der er over 6 m langt, og ethvert påhængskøretøj, der er over 6 m langt, skal være forsynet med gule siderefleksanordninger.
  - 42 E. Ethvert motorkøretøj og ethvert påhængskøretøj, der er over 1,80 m bredt, kan være forsynet med markeringslys. Sådant lys er obligatorisk, hvis motorkøretøjets eller påhængskøretøjets bredde overstiger 2,10 m. Hvis sådant lys er monteret, skal der være mindst 2, og de skal afgive hvidt eller gult lys fremad og rødt lys bag.
  - 42 F. Ethvert motorkøretøj eller påhængskøretøj kan være forsynet med sidemarkeringslys. De skal afgive gult lys.



44. Lys, der på et givet køretøj har samme funktion, og som vender i samme retning, skal have den samme farve. Lys og refleksanordninger i et lige antal skal være anbragt symmetrisk i forhold til køretøjets længdesymmetriplan, på nær hvad angår køretøjer, der har en asymmetrisk ydre form. Lysstyrken fra lysene i hvert par skal med tilnærmelse være den samme.

### **Andre krav Styreapparat**

46. Ethvert motorkøretøj skal være udstyret med et stærkt styreapparat, som tillader føreren let, hurtig og sikkert at ændre køretøjets bevægelsesretning.

### **Førerspejl (bakspejl)**

47. Ethvert motorkøretøj skal være udstyret med et eller flere førerspejle (bakspejle); antallet, dimensionerne og anbringelsen af disse spejle skal være sådan, at føreren er i stand til at se trafikken bag sit køretøj.

### **Lydsignalapparat**

48. Ethvert motorkøretøj skal være udstyret med mindst et lydsignalapparat af tilstrækkelig styrke. Lyden udsendt af signalapparatet skal være kontinuert og ensartet, men ikke skingrende. Udrykningskøretøjer og køretøjer til erhvervsmæssig personbefordring kan have yderligere lydsignalapparater, som ikke er underkastet disse krav.

### **Vindskærmsvisker**

49. Ethvert motorkøretøj, som har en vindskærm af sådanne dimensioner og form, at føreren normalt ikke kan se vejbanen forude fra førersædet undtagen gennem den gennemsigtige del af vindskærmen, skal være udstyret med mindst en effektiv og stærkt bygget vindskærmsvisker, der er anbragt på et hensigtsmæssigt sted, og som fungerer uden at kræve stadig medvirken fra førerens side.

### **Vindskærmsvasker**

50. Ethvert motorkøretøj, for hvilket der kræves mindst en vindskærmsvisker, skal tillige være udstyret med en vindskærmsvasker.

### **Vindskærm og vinduer**

51. På alle motorkøretøjer og på alle påhængskøretøjer skal:

- a) Gennemsigtige materialer, der udgør en del af køretøjets karrosseri, herunder vindskærmen og enhver indvendig skillevæg, skal være af en sådan art, at de i tilfælde af brud frembyder så ringe fare for fysiske skader som muligt.
- b) De gennemsigtige dele af vindskærmen skal være lavet af et materiale, hvis gennemsigtighed ikke forrin ges; de skal være af en sådan art, at de ikke forårsager nogen nævneværdig af genstande set gennem vindskærmen, og at der i tilfælde af brud stadig levnes føreren et tilstrækkeligt klart udsyn over vejbanen.

### **Bakanordning**

- 52. Ethvert motorkøretøj skal være udstyret med en bakanordning, der betjenes fra førerens plads. Denne anordning er dog ikke obligatorisk på motorcykler eller på motorkøretøjer med tre hjul arrangeret symmetrisk i forhold til køretøjets længdesymmetriplan, medmindre disses tilladte totalvægt overstiger 400 kg.

### **Udstødsdæmper**

- 53. Enhver forbrændingsmotor, der anvendes til at fremdrive et motorkøretøj, skal være udstyret med en effektiv udstødsdæmper.

### **Hjulbeklædning**

- 54. Hjul på motorkøretøjer og deres påhængskøretøjer skal være udstyret med luftgummiringe, som sikrer god vedhæftningsevne også på våd vej. Denne bestemmelse skal dog ikke hindre kontraherende parter i at godkende anden hjulbeklædning, der giver tilsvarende eller bedre virkning end luftgummiringe.

### **Fartmåler**

- 55. Ethvert motorkøretøj, der kan opnå en hastighed af over 40 km/h på vandret vej, skal være udstyret med en fartmåler; kontraherende parter kan dog undtage visse kategorier af motorcykler og andre lette køretøjer fra dette krav.

### **Tyverisikring**

- 57. Ethvert køretøj skal være udstyret med en tyverisikring, ved hjælp af hvilken en af køretøjets væsentlige bestanddele kan sættes ud af funktion eller blokeres, når køretøjet er parkeret.

## **Fastholdelsesanordninger**

58. Hvor det er teknisk muligt, skal alle fremadvendende sæder i køretøjer af kategori B som nævnt i Annex 6 og 7 i denne konvention (bil indtil 3.500 kg totalvægt og højst 8 siddepladser foruden førerens plads) være forsynet med sikkerhedsseler eller godkendte anordninger med tilsvarende virkning.

## **Almindelige bestemmelser**

59. a) Et motorkøretøjs mekaniske dele og udstyr må ikke, i det omfang det er muligt at undgå, give anledning til fare for ild eller eksplosion; ej heller må de forårsage overdreven udsendelse af skadelige luftarter, tæt røg, lugte eller støj.
- b) Så vidt muligt må højspændingstændingsanlægget på et motorkøretøj ikke forårsage stærk radiostøj.
- c) Ethvert motorkøretøj skal være således konstrueret, at førerens udsyn fremover og til højre og venstre er tilstrækkeligt til at gøre det muligt for ham at køre sikkert.
- d) Motorkøretøjer og påhængskøretøjer skal så vidt muligt være således konstrueret og udstyret, at faren for personer i køretøjet og for andre vejfarende i tilfælde af færdselsuheld formindskes. I særdeleshed må der hverken indvendig eller udvendig forefindes ornamenter eller andre genstande med unødige fremspring eller kanter, der kan være farlige for personer i køretøjet eller andre vejfarende.
- e) Køretøjer med en tilladt totalvægt på over 3.500 kg skal, så vidt det er muligt, være forsynet med sideafskærmning (i højre side) og beskyttelse mod underkøring bagtil.

## **Undtagelser**

61. De kontraherende parter kan tillige tillade undtagelser fra bestemmelserne i dette annekts med hensyn til køretøjer, som de registrerer, og som kan indgå i international trafik:
- a) ved at godkende anvendelsen af gult lys for positionslysene fortil på motorkøretøjer,
- b) hvad angår anbringelsen af positionslys på specialkøretøjer, hvis ydre form er sådan, at de pågældende bestemmelser ikke kan iagttages uden

anvendelse af monteringsanordninger, der nemt kunne blive beskadiget eller revet af,

- c) hvad angår sådanne påhængskøretøjer indrettet til langtømmertransport (træstammer, rør etc.), der under kørsel ikke er direkte forbundet med det trækkende køretøj, men kun er fastgjort til det gennem lasten.
- d) ved at tillade fremadrettet eller bagudrettet blåt lys for roterende eller blinkende lys.

### **Overgangsbestemmelser**

62. Motorkøretøjer, der er registreret første gang, samt påhængskøretøjer, der er taget i brug på en kontraherende parts territorium før denne konventions ikrafttræden eller i løbet af to år efter denne ikrafttræden (for Danmarks vedkommende den 3. november 1989), skal ikke være underkastet bestemmelserne i dette anneks, såfremt de opfylder kravene i afsnit I, II og III i anneks 6 til færdselskonventionen fra 1949.

62a. Motorkøretøjer, der er registreret første gang, samt påhængskøretøjer, der er taget i brug på en kontraherende parts territorium før ikrafttrædelsen af ændringerne til denne konvention eller i løbet af to år efter denne ikrafttræden (for Danmarks vedkommende den 3. september 1995), skal ikke være underkastet bestemmelserne i dette annex, såfremt de opfylder kravene i den oprindelige udgave af dette annex.

*Følgende bestemmelser skal ikke opfyldes for de køretøjer, der er registreret henholdsvis taget i brug første gang før den 3. september 1995.*

*Bestemmelserne i paragraf: 42B, 42D, 42E, 42F, 58 og 59e). Derudover skal paragraf 47 ikke opfyldes for tohjulet motorcykel med eller uden sidevogn.*

## Bilag

*Oversigt over FN-regulativer, der er udstedt i henhold til den mellem medlemmer af de Forenede Nationers Økonomiske Kommission for Europa (UNECE) indgåede overenskomst af 20. marts 1958 vedrørende indførelse af ensartede vilkår for godkendelse af udstyr og dele til motorkøretøjer.*

*Med \* er angivet regulativer, der er afløst af andre eller er forældede og ikke kan anvendes som dokumentation*

### **Nr. Emne**

- 1 Lygter med asymmetrisk nærllys og/eller fjernlys
- 2 Lamper til lygter med asymmetrisk nærllys og/eller fjernlys (udgået)
- 3 Refleksanordninger
- 4 Nummerpladelygter
- 5 "Sealed-beam"-lygter med asymmetrisk nærllys og/eller fjernlys
- 6 Retningsviserblinklygter
- 7 Positionslygter, baglygter, stoplygter og markeringslygter
- 8 Lygter til halogenlamper (H1, H2, H3 m.fl.) med asymmetrisk nærllys og/eller fjernlys
- 9 Støjniveau for motorkøretøjer med tre hjul
- 10 Radiostøjdæmpning (herunder EMC)
- 11 Dørlåse og -hængsler
- 12 Kollisionssikret styreapparat
- 13 Bremses på biler og påhængskøretøjer hertil
- 13-H Bremses på personbiler og varebiler
- 14 Forankringer for sikkerhedsseler
- 15 Luftforurening fra biler \*
- 16 Sikkerhedsseler
- 17 Sæder og sædeforankringer samt nakkestøtter
- 18 Tyverisikring af biler

- 19 Tågeforlygter
- 20 Lygter til halogenlamper (H4) med asymmetrisk nærllys og/eller fjernlys
- 21 Kabinens indre indretning
- 22 Styrthjelme
- 23 Baklygter
- 24 Røgudvikling fra biler med dieselmotor
- 25 Nakkestøtter
- 26 Udragende dele på personbiler
- 27 Advarselstrekanter
- 28 Lydsignalapparater
- 29 Kollisionssikret lastbilførerhus
- 30 Dæk til personbiler
- 31 "Sealed-beam"-halogenlygter (H4) med asymmetrisk nærllys og/eller fjernlys
- 32 Kabinekonstruktion af personbiler med hensyn til kollision bagfra
- 33 Kabinekonstruktion af personbiler med hensyn til kollision forfra
- 34 Forebyggelse af brandrisici i personbiler
- 35 Pedalplacering i personbiler
- 36 Konstruktion af busser (mere end 22 personer)
- 37 Lamper til lygter (mange forskellige, bl.a. 5W og 21W)
- 38 Tågebaglygter
- 39 Hastighedsmåler (speedometer) og kilometertæller
- 40 Luftforurening fra motorcykler med motor med styret tænding
- 41 Støjniveau for motorcykler
- 42 Kofanger for og bag på personbiler
- 43 Ruder af sikkerhedsglas
- 44 Børnefastholdelsesanordninger
- 45 Lygteviskere og -vaskere

- 46 Førerspejle til og montering af førerspejle på biler (inklusive kameraløsninger)
- 47 Luftforurening fra knallerter med motor med styret tænding \*
- 48 Montering af lygter på biler og påhængskøretøjer hertil
- 49 Luftforurening fra dieselmotorer
- 50 Positionslygter, baglygter, stoplygter, retningsviserblinklygter og nummerpladelygter til motorcykler og knallerter
- 51 Støjniveau for biler
- 52 Konstruktion af minibusser (10-23 personer) \*
- 53 Montering af lygter på tohjulede motorcykler
- 54 Dæk til tunge køretøjer (f.eks. lastbiler, busser, store påhængskøretøjer)
- 55 Tilkoblingsanordninger på biler og disses påhængskøretøjer
- 56 Nærlyslygte til knallert
- 57 Nær- og fjernlyslygte til motorcykel
- 58 Afskærmning bagtil (bagkofanger)
- 59 Udstødningssystemer (reservedele) til biler
- 60 Betjeningsanordninger på motorcykler og knallerter
- 61 Udragende dele på lastbilførershuse
- 62 Tyverisikring af knallerter og motorcykler
- 63 Støjniveau for knallerter
- 64 Reservehjul til midlertidigt brug og run flat
- 65 Afmærknings- og udrykningslygter
- 66 Styrke af overbygning på store personbiler (23 eller flere personer)
- 67 Brændstofanlæg til F-gas
- 68 Måling af største hastighed
- 69 Afmærkning af langsomtkørende køretøjer
- 70 Refleksplanker
- 71 Synsfelt for traktorer

- 72 Motorcykellygter til halogenlamper (HS1) med asymmetrisk nærlys og fjernlys
- 73 Sideafskærmning på lastkøretøjer
- 74 Montering af lygter på knallerter 7\*
- 75 Dæk til knallerter og motorcykler
- 76 Nær- og fjernlyslygte til knallert
- 77 Parkeringslygter
- 78 Bremses på knallerter og motorcykler
- 79 Styreapparat på biler og påhængskøretøjer hertil
- 80 Sæder og sædeforankringer i store personbiler
- 81 Førerspejle til og montering af førerspejle på knallerter og motorcykler
- 82 Knallertlygter til halogenlamper (HS2) med nær- og fjernlys
- 83 Luftforurening fra biler
- 84 Måling af brændstofforbrug
- 85 Måling af motoreffekt
- 86 Montering af lygter på traktorer
- 87 Kørelslygter
- 88 Reflekterende dæk til knallerter og cykler
- 89 Hastighedsbegrænsere
- 90 Bremsebelægninger, bremseskiver, bremsetromler (reservedele) til biler og påhængskøretøjer hertil
- 91 Sidemarkeringslygter
- 92 Udstødningssystemer (reservedele) til motorcykler
- 93 Afskærmning fortil på lastbiler
- 94 Beskyttelse af personer ved frontal kollision (person- og varebiler)
- 95 Beskyttelse af personer ved sidekollision (person- og varebiler)
- 96 Luftforurening fra dieselmotorer til traktorer og ikke vejgående maskiner
- 97 Tyverialarm og startspærre



- 98 Lygter til gasudladningslamper med asymmetrisk nærllys og/eller fjernlys
- 99 Gasudladningslamper
- 100 Elektriske biler, elektrisk sikkerhed
- 101 Måling af CO<sub>2</sub>-emission og brændstofforbrug
- 102 Kortkoblingssystemer
- 103 Katalysatorer (reservedele) til biler
- 104 Konturafmærkning af store køretøjer
- 105 Køretøjer beregnet til transport af farligt gods (ADR)
- 106 Dæk til landbrugskøretøjer
- 107 Konstruktion af busser
- 108 Regummierede dæk til biler og påhængskøretøjer
- 109 Regummierede dæk til lastkøretøjer, busser og store påhængskøretøjer
- 110 Brændstofanlæg til naturgas (CNG og LNG)
- 111 Væltestabilitet for tankkøretøjer
- 112 Lygter med asymmetrisk nærllys og/eller fjernlys
- 113 Lygter med symmetrisk nærllys og/eller fjernlys
- 114 Airbagsystemer (reservedele)
- 115 Brændstofanlæg (eftermontering) til naturgas (CNG og LNG)
- 116 Tyverisikring, alarmsystem og startspærre til biler
- 117 Godkendelse af dæk med hensyn til rullemodstand, rullestøj og vådgreb
- 118 Brandsikkerhed for visse materialer i busser
- 119 Kurvelygter
- 120 Måling af motorydelse og brændstofforbrug for traktorer og ikke-vejgående maskiner
- 121 Betjeningsanordninger i biler
- 122 Opvarmningssystemer
- 123 Forlygtesystemer, der tilpasser sig omgivelserne (AFS)

- 124 Følge til personbiler m.v.
- 125 Synsfelt for personbiler
- 126 Adskillelser (eftermontering) mellem passagerum og bagagerum i personbiler
- 127 Fodgængerbeskyttelse
- 128 Lysdioder (LED)
- 129 Fastgørelsessystemer til autostole (i-Size m.v.)
- 130 Vognbaneskiftalarm (LDWS)
- 131 Nødbremsesystem til tunge køretøjer (AEBS)
- 132 Partikel- og NOx-filter (eftermontering) til busser, lastbiler, traktorer, m.v.
- 133 Genbrugelighed for person- og varebiler
- 134 Brintbiler og brændselscellebiler
- 135 Beskyttelse af personer ved sidekollision med pæl
- 136 Elektrisk drivsystem på motorcykler m.v.
- 137 Frontalkollision med fokus på fastholdelsessystemer
- 138 Lydafgivelse for elektrisk drevne biler (AVAS)
- 139 Bremseassistentsystemer på biler (BAS)
- 140 Elektroniske stabilitetssystemer på biler (ESC)
- 141 Dæktrykovervågningssystemer på person- og varebiler (TPMS)
- 142 Dækmontering på personbiler
- 143 Udvidelse til dual fuel (eftermontering) på busser og lastbiler (HDDF-ERS)
- 144 E-call systemer
- 145 ISOFIX fastgørelsessystemer
- 146 Brintmotorcykler/-knallerter og brændselscellemotorcykler/-knallerter
- 147 Tilkoblingsanordninger på landbrugskøretøjer
- 148 Lamper til lygter (samling af FN-regulativer med numrene 4, 6, 7, 23, 38, 50,77, 87 og 91)
- 149 Godkendelse af lygter (samling af FN-regulativer med numrene 19, 98, 112, 113, 119 og 123)

- 150 Godkendelse af refleksanordninger (samling af FN-regulativer med numrene 3, 27, 69, 70 og 104)
- 151 Blindvinkelsystem (BSIS) til information for fører om cyklist ved siden af bilen
- 152 Nødbremsesystem til tunge person- og varebiler (AEBS)
- 153 Konstruktion af person- og varebiler med hensyn til kollision bagfra (brændstofsysteem og elsystem/batteri)
- 154 Luftforurening for person- og varebiler (WLTP)
- 155 Cybersikkerhed for biler
- 156 Softwareopdateringssystemer
- 157 Automatisk vognbaneholder (ALKS)
- 158 Bakalarm
- 159 Informationssystem ved igangsætning (til at opdage svage trafikanter)
- 160 Kollisionsdatarekorder i biler (EDR)

